



ghostONE

Kasutusjuhend - Eesti

Autoriõigus ja kaubamärgid

Autoriõigus 2024 eSystems MTG GmbH

Kõik õigused kaitstud.

Tarnevõimaluste ja tehniliste muudatuste tegemise õigus.

Kõik kasutatud riist- ja tarkvaranimed on vastavate ettevõtete ärinimed ja/või kaubamärgid.

Väljaanne: 03/2024

Läbivaatamine: 3.0

Sisukord

| | |
|--|-----------|
| 1 Sissejuhatus | 6 |
| 1.1 Sihtotstarve | 6 |
| 1.2 Dokumentatsiooni kontsept ja sihtrühm | 6 |
| 1.3 Autoriõigus | 7 |
| 1.4 Õiguslane teave | 8 |
| 1.5 Esitlusvahendid | 9 |
| 2 Ohutus | 10 |
| 2.1 Turvasümbolid | 10 |
| 2.2 Sihipärane kasutamine | 11 |
| 2.3 Ohutusjuhised käsitlemiseks | 11 |
| 3 Toote ülevaade | 13 |
| 3.1 Ehitus | 13 |
| 3.2 Funktsioonid | 14 |
| 3.3 Tarnekomplekt | 17 |
| 3.4 Juurdepääsuandmed | 18 |
| 3.5 WallboxI veebirakendus | 20 |
| 4 Esipaneel | 21 |
| 4.1 Esipaneel | 21 |
| 4.2 Näidu- ja käsitsuselemendid | 22 |
| 5 Paigaldamine ja installatsioon | 25 |
| 5.1 Luku/plommi kinnitamine (valikuline) | 25 |
| 6 Kasutuselevõtmine ja konfigureerimine | 27 |
| 6.1 Wallboxiga ühendamine veebirakenduse kaudu | 27 |
| 6.2 Wallboxi võrgusätete konfigureerimine | 28 |
| 6.2.1 Ethernet | 28 |
| 6.2.2 WLAN-kuumkoht | 29 |

| | |
|---|-----------|
| 6.2.3 WLAN-klient | 30 |
| 6.2.4 LTE | 32 |
| 6.3 Wallbox kaudu autentimine | 32 |
| 7 Käitus | 34 |
| 7.1 Sisselogimine/väljalogimine | 34 |
| 7.2 Teave ülevaates | 35 |
| 7.3 Sõiduki laadimine | 36 |
| 7.3.1 Laadimise käivitamine | 36 |
| 7.3.2 Laadimine RFID-kiibiga | 38 |
| 7.3.3 Laadimise peatamine | 38 |
| 7.3.4 Laadimise lõpetamine | 39 |
| 7.3.5 Sõidukiga PLC ühenduse konfigureerimine | 39 |
| 7.3.6 Laadimise teave ja seadistused | 40 |
| 7.4 1-/3-faasi ümberlülitus | 40 |
| 7.5 Free-Charging (Ilma autentimiseta laadimine) akti- veerimine/inaktiveerimine | 41 |
| 7.6 Vabastusloendi haldamine | 42 |
| 7.6.1 RFID-kiibi lisamine vabastusloendisse | 42 |
| 7.6.2 RFID-kiibi nimetuse muutmine vabastusloendis | 43 |
| 7.6.3 RFID-kiibi eemaldamine vabastusloendist | 43 |
| 7.7 OCPP seadistuste haldamine | 44 |
| 7.7.1 Wallboxi ühendamise OCPP kaudu | 44 |
| 7.8 Smart-Charging/Smart-Home haldamine | 45 |
| 7.8.1 Wallboxi konfigureerimine Smart Home EMSi jaoks EEBUSi kaudu | 45 |
| 7.9 Üldiste seadistuste konfigureerimine | 46 |
| 7.9.1 Energiasäästurežiimi aktiveerimine/inaktiveerimine | 46 |
| 7.9.2 LEDide heleduse seadistamine | 47 |
| 7.9.3 Parooli muutmine | 47 |
| 7.9.4 Keele seadistamine | 48 |
| 7.9.5 Süsteemiseadistuste kuvamine | 48 |
| 7.9.6 Ühikute seadistamine | 49 |
| 7.9.7 Pistikupesa lukustamise/lukustuse vabastamise konfigureerimine | 50 |

| | |
|--|------------|
| 7.9.8 Maandusseire aktiveerimine/inaktiveerimine | 50 |
| 7.9.9 Elektriaresti oleku kuvamine | 51 |
| 7.10 Wallboxi uus käivitamine | 51 |
| 7.11 Tehaseseadistustele lähtestamine(Factory-Reset) | 52 |
| 7.12 Tarkvara värskendamine | 52 |
| 7.12.1 Teave tarkvaravärskenduste kohta | 52 |
| 7.12.2 Tarkvara manuaalne värskendamine | 54 |
| 7.12.3 Automaatse tarkvaravärskenduse läbiviimine | 54 |
| 7.12.4 Kohaliku tarkvaravärskenduse läbiviimine | 54 |
| 8 Teenindus ja puhastamine | 55 |
| 8.1 Perioodiliste kontrollimiste läbiviimine | 55 |
| 8.2 Wallbox puhastamine | 57 |
| 9 Tõrkeotsing | 58 |
| 9.1 Enesetesti läbiviimine | 58 |
| 9.2 Vigade tuvastamine ja kõrvaldamine | 58 |
| 9.2.1 Vigade kõrvaldamine | 59 |
| 9.2.2 Veakoodid | 60 |
| 9.3 Erakorraliste meetmete rakendamine | 93 |
| 10 Käitusest eemaldamine ja demontaaž | 94 |
| 11 Ladustamine | 95 |
| 12 Jäätmekäitlus | 96 |
| 13 Tehnilised andmed | 97 |
| 14 Tehnilised mõisted | 101 |
| 15 Märksõnad | 104 |

1 Sissejuhatus

1.1 Sihtotstarve

ghostONE on võrguga ühilduv Wallbox. Seda kasutatakse elektrisõidukite laadimiseks, mis vastavad üldiselt kohaldatavatele elektrisõidukite standarditele ja suunistele.

See sobib püsivalt kasutamiseks sise- ja välitingimustes ning era- ja poovalalikes ruumides kätuseks kindlaksmääratud elektri- ja keskkonnanõuete piires, vt [Tehnilised andmed](#).

Wallboxi võib kätuda ainult kooskõlas kõigi kasutuskoha siseriiklike eeskirjadega.

Wallbox on saadaval järgmiste lisafunktsioonidega:

- LTE
- Laadimiskaabli või pistikupesaga
- MID-ühilduva elektriarvestiga või
- MID-ühilduva elektriarvesti ja Saksamaa kalibreerimisseadusele vastava üldseadmega

1.2 Dokumentatsiooni kontsept ja sihtrühm

Wallboxi dokumentatsioon sisaldab järgmisi juhendeid:

| Juhendi liik | Sisukord | Sihtrühm |
|---------------|--|---|
| Kasutusjuhend | Kirjeldab Wallboxi konfiguratsiooni ja käitsemist esipaneeli ja veebirakenduse kaudu, samuti Wallboxi kogu kasutustsükli | Kasutajad/käitaja. Välja arvatud lapsed või isikud, kes ei suuda adekvaatselt hinnata Wallboxi kasutamise seotud ohte. |

| Juhendi liik | Sisukord | Sihtrühm |
|-------------------------------------|---|--|
| Paigaldus- ja installatsioonijuhend | Kirjeldab Wallboxi mehaanilist ja elektrilist paigaldust. Käesolevas juhendis kirjeldatud töötappe tohib teostada ainult kvalifitseeritud personal. | Elektrilaisik ja võrguettevõtja poolt heaks kiidetud spetsialiseeritud ettevõtted, kes on volitatud Wallboxi paigaldama ja kasutusele võtma. |
| Quick Start Guide | Kirjeldatakse kõige tavalisemaid raketusjuhtumeid pärast paigaldamist. | Kasutajad/käitaja. Välja arvatud lapsed või isikud, kes ei suuda adekvaatselt hinnata Wallboxi kasutamise seotud ohte. |

ⓘ Juhis

Lugemise lihtsustamiseks kasutatakse mõnede isikute gruppide puhul ainult üldist mõistet, nt „kasutaja“. See hõlmab kõiki isikuid (mees/-naine/määratlemata), nt „kasutaja (mees/naine/määratlemata)“.

Dokumentatsiooni säilitamine

- Dokumentatsioon tuleb säilitada ja müügil uuele omanikule üle anda.

1.3 Autoriõigus

© 2024 - Käesolev kasutusjuhend sisaldab materjali, mis on eSystems MTG GmbH omandis. Kõik õigused kaitstud.

Käesolevat dokumenti ei tohi muuta, reprodutseerida, töödelda ega edastada mis tahes kujul või viisil, ei tervikuna ega osaliselt, ilma eSystems MTG GmbH eelneva kirjaliku loata.

ⓘ Juhis

Wallboxi tarkvara kasutab avatud lähtekoodiga tarkvarakomponente: Nende nimetus, litsentsimudel, versiooninumber ja kirjeldus on samuti üksikasjalikult loetletud veebirakenduse autoriõiguse teabes.

1.4 Õiguslane teave

Juhised veebirakenduse kasutamise kohta

Juhis

Veebirakenduse kasutamise ja isikuandmete töötlemise tingimused leiata veebirakenduse kasutustingimustest.

Vastavus kalibreerimisseadusele (ainult Saksamaa puhul)

Tootja kinnitab tootja kleebise tootmise ajal mõõturi taatlemisseadusele vastava loenduri piirkonda. See tagab, et juhtmestiku või paigaldatud elektriarvesti manipuleerimist on võimalik tuvastada. Tootja kleebist ei tohi Wallboxi kasutamise ajal eemaldada ega kahjustada.

Taatlemisseadusele vastava tootjakleebise kahjustamine või käitajakleebise kahjustamine või eemaldamine toob kaasa Wallboxi taatlemisseadusele vastavuse kohese kaotuse, olenemata taatlemisseadusele vastava kontrollimise seadusliku tähtaja lõppemisest. Käitajal on õigus paigaldada uus käitajakleebis.

Kui tootja kleebis on katki, on keelatud uue kleebise kinnitamine ilma taatlemist teostava ametkonna või taatlemist teostava ametkonna esindaja järelevõetavalt.

- Pidage kinni elektriarvestite taatlemise seadusjärgsetest tähtaegadest.

Tootjakleebis

Kaasasolevas lisas on kujutatud näiteid vigastamata või kahjustatud tootjakleebiste kohta.

Käitajakleebis

Käitajakleebise kinnitab paigaldaja pärast Wallboxi paigaldamise lõpetamist kaane ühele kruvile, vt paigaldus- ja installatsioonijuhendit.

QR-koodi kleebis (kui kuulub tarnimiskomplekti)

QR-koodi kleebise kinnitab paigaldaja pärast Wallboxi paigaldamise lõpetamist Wallboxi ühele küljele, vt paigaldus- ja installatsioonijuhendit.

1.5 Esitlusvahendid

Kasutatakse järgmisi esitlusvahendeid:

| Esitlus- vahend | Tähendus |
|---|---|
| Poolpaksus kirjas jooksva teksti sees | Tekstid veebirakendusest |
| <i>Sinine kaldkiri</i> | Viide seotud teemale. |
| ▪ | Tegevusjuhised, mida peate järgima. |
| 1. | Tegevusjuhised on nummerdatud, kui mitu sammu järgneb üksteisele. |

Ekraanikuvatõmmised

Ekraanikuvatõmmised on osaliselt süsteemist sõltuvad ja ei pea seetõttu kõigis üksikasjades vastama teie süsteemi näidule. Menüüdes ja nende käskudes võib olla ka süsteemiga seotud erinevusi.

2 Ohutus

2.1 Turvasümbolid

Selles juhendis on hoiatusjuhised esitatud enne toimingute jada, millega kaasneb inimeste vigastuste või varalise kahju oht. Kirjeldatud meetmeid ohtude vältimiseks tuleb järgida.

Hoiatusjuhiste ülesehitus

MÄRGUSÕNA

Ohu põhjus

Abinõu

- Meede 1
- Meede 2

- Hoiatusmärk juhib tähelepanu ohule.
- Märgusõna tähistab ohu raskusastet.
- Ohu põhjus tähistab ohu liiki ja allikat.
- Abinõu näitab, kuidas ohtu vältida.

Sümbolite tähendus

OHT

Ohtlik olukord, mille eiramisel on tagajärjeks surm või raske kehavigastus.

HOIATUS

Ohtlik olukord, mille eiramisel võivad tagajärjeks olla surm või raske kehavigastus.

ETTEVAATUST

Ohtlik olukord, mille eiramisel võivad tagajärjeks olla kerged kuni keskmise raskusega kehavigastused.

TÄHELEPANU

Võib tekkida varaline kahju.

Juhis

Kasulikud näpunäited ja soovitused ning teave tõhusaks ja tõrkevabaks käituseks.

2.2 Sihipärane kasutamine

ghostONE on võrguga ühilduv Wallbox. Seda kasutatakse elektrisõidukite laadimiseks, mis vastavad üldiselt kohaldatavatele elektrisõidukite standarditele ja suunistele.

See sobib püsivalt kasutamiseks sise- ja välitingimustes ning era- ja poolavalikes ruumides käituseks kindlaksmääratud elektri- ja keskkonnanõuete piires, vt [Tehnilised andmed](#).

Wallboxi võib kasutada ainult toitekaabli, käsitsusüksuse ja laadimiskaabli kombinatsioonina.

Igasugune muu kasutusviis ei ole sihipärane.

Wallboxi mobiilne käitus on keelatud.

Lisaks sellele ei ole lubatud järgnev.

- Wallboxi mehaanilised või elektrilised muutmised, välja arvatud käesolevas juhendis kirjeldatud muutmised.
- Täiendavate abivahendite, näiteks mitmikpistikupesade või kaablitrumlite kasutamine

ⓘ Juhis

Vaadake sõiduki tootja dokumentatsiooni või võtke ühendust sõiduki tootjaga, et saada teavet selle kohta, kas sõidukiga võib kasutada 1-/3-faasi ümberlülitust.

2.3 Ohutusjuhised käsitlemiseks

- Kaitske otsese ilmastikumõju eest.
- Ärge sõitke laadimiskaablist üle ega väänake seda.
- Kasutage Wallboxi ainult püsivalt paigaldatuna.
- Ärge kasutage käituse ajal pikenduskaableid, kaablitrumleid, mitmikpistikupesasid ega adaptereid.
- Ärge paigaldage mingeid esemeid Wallboxi sisse.
- Ärge asetage mingeid esemeid Wallboxi peale.
- Vältige Wallboxi kokkupuudet vedelikega.
- Lugege juhend hoolikalt ja täielikult läbi ning järgige hoiatusjuhiseid.
- Järgige riigipõhiseid piiranguid ja nõudeid.
- Hoidke kasutusjuhendit käitajale/kasutajaile kergesti ligipääsetavas kohas.

- Kasutage ainult selleks ettenähtud tarvikuid.
- Järgige keskkonna- ja ladustamistingimusi, vt [Tehnilised andmed](#).
- Ärge kleepige midagi Wallboxi peale ega blokeerige seda esemetega.
- Ärge eemaldage, manipuleerige ega eirake tootja kleebist või lukku.
- Isikud, kellel on südamestimulaator, peavad hoidma vähemalt 60 cm ja defibrillaatori kandjad vähemalt 40 cm vahekaugust RFID-skannerist, mis on äratuntavad esipaneelil oleva sümboli järgi.
- 1-faasilise käituse korral peab olema tagatud sümmeetriline võrgutalitlus. Üksikasjalikud nõuded ebasümmeetrilist koormust käsitlevate eeskirjade kohta on esitatud vastavate riigispetsiifiliste nõuete hulgas. Vt paigaldus- ja installatsioonijuhendit, „Laadimisvoolu seadistamine“.

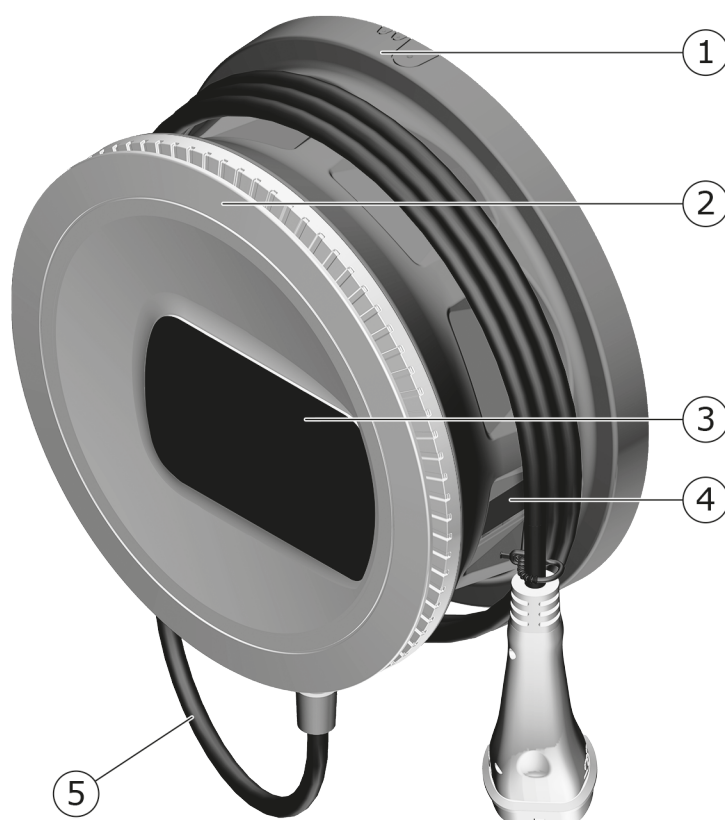
ⓘ Juhis

eSystems MTG GmbH vastutab ainult Wallbox tarneoleku ja eSystemsi poolt volitatud spetsialistide poolt teostatud tööde eest. Kohaldatakse lepingulist garantiiaega.

3 Toote ülevaade

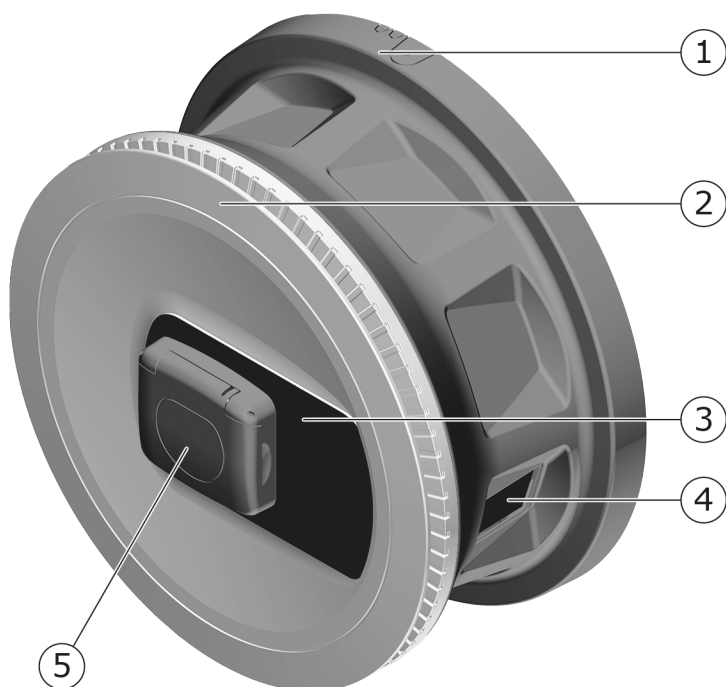
3.1 Ehitus

ghostONE on üles ehitatud järgmiselt.



Joonis 1: Ehitus (püsivalt ühendatud laadimiskaabliga mudelid)

| | |
|---|-----------------------------|
| 1 | Korpus |
| 2 | Dekoratiivkate |
| 3 | Esipaneel |
| 4 | Elektriarvesti (valikuline) |
| 5 | Laadimiskaabel |



Joonis 2: Ehitus (pistikupesaga mudel)

| | |
|---|-----------------------------|
| 1 | Korpus |
| 2 | Dekoratiivkate |
| 3 | Esipaneel |
| 4 | Elektriarvesti (valikuline) |
| 5 | Tüüp 2 pistikupesasa |

i Juhis

Teave esipaneeli kohta, vt [Esipaneel](#).

3.2 Funktsioonid

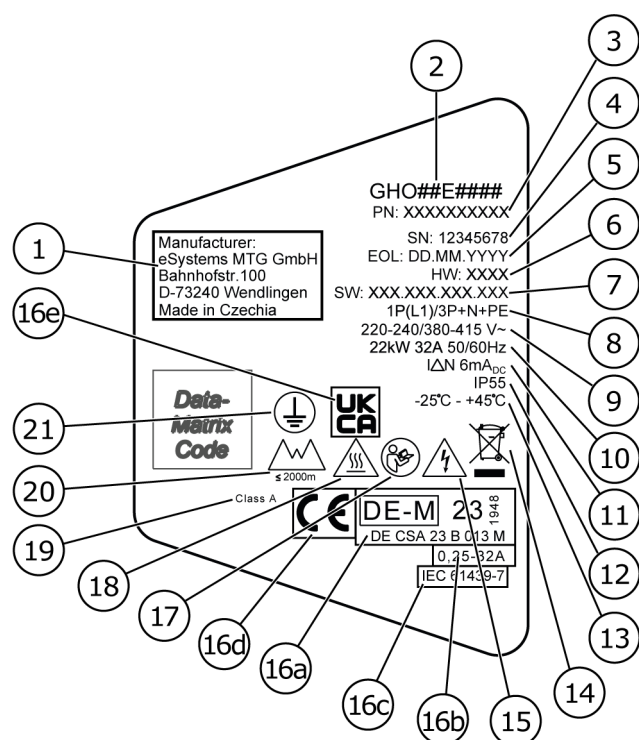
i Juhis

Vaadake sõiduki tootja dokumentatsiooni või võtke ühendust sõiduki tootjaga, et saada teavet selle kohta, kas sõidukiga võib kasutada 1-/3-faasi ümberlülitust. Vt [Tehnilised andmed](#).

AC ghostONE on võrguvõimeline ja pakub järgmisi funktsioone.

| Funktsioon | Kirjeldus |
|------------------------------------|--|
| Nutikad laadimisfunktsioonid | <ul style="list-style-type: none"> Nutikas laadimine ISO 15118 järgi EEBUS |
| Kaugjuhtimisliidesed | <ul style="list-style-type: none"> Veebirakendus Backend-server OCPP 1.6 kaudu Backend-server OCPP 2.0.1 kaudu (tulevase tarkvaravärskenduse kaudu) |
| Autentimine ja autoriseerimine | <ul style="list-style-type: none"> Plug & Charge Autocharge Free-Charging RFID Veebirakendus Kaugjuhtimine OCPP kaudu |
| Ühenduvus | <ul style="list-style-type: none"> Ethernet WLAN-kuumkoht WLAN-klient LTE (valikuline) |
| Tarbimise mõõtmine | <ul style="list-style-type: none"> integreeritud lisavarustus <ul style="list-style-type: none"> MID-ühilduva elektriarvestiga või MID-ühilduva elektriarvesti ja Saksamaa kalibreerimisseadusele vastava üldseadmega |
| AC-liigvoolu seiresüsteem (RDC-DD) | <ul style="list-style-type: none"> DC 6 mA |
| Tarkvaravärskendused | <ul style="list-style-type: none"> Kohalik värskendus võrguserverist Värskendus OCPP kaudu Over-the-Air-Update spetsiaalse allalaadimisserveri kaudu |

Tüübisilt



Joonis 3: Tüübisilt (näide)

| | |
|----|---|
| 1 | Tootja |
| 2 | Mudeli nimetus |
| 3 | Osa number |
| 4 | Seerianumber |
| 5 | Valmistamise kuupäev |
| 6 | Riistvara seis |
| 7 | Tarkvaraversioon |
| 8 | Võimsus ja nimivool -> ühendusviis |
| 9 | Võrgupinge |
| 10 | Võimsus, nimivool ja võrgusagedus |
| 11 | AC-liigvoolu seiresüsteem (RCD-DD) |
| 12 | Võõrkehakaitse (IP-kaitseklass) |
| 13 | Keskkonnatemperatuur |
| 14 | Jäätmekäitlusjuhised, vt ka Jäätmekäitus |
| 15 | Hoiatus ebaõige kasutamise eest: Elektripingest tulenev oht |

| | |
|-----|---|
| 16a | Teave Wallboxi kalibreerimisseadusele vastava sertifitseerimise kohta |
| 16b | Elektriarvesti nimivoolu vahemik |
| 16c | Andmed ELi direktiivi 2014/35/EL kohaselt |
| 16d | Andmed ELi direktiivi 2014/53/EL kohaselt |
| 16e | Teave vastavalt Ühendkuningriigi määrusele S.I. 2016 nr 1101 |
| 17 | Järgige kasutusjuhendit |
| 18 | Wallboxi pind võib muutuda kuumaks |
| 19 | Täpsusklass A |
| 20 | Maksimaalne kasutuskõrgus |
| 21 | Kaitseklass I |

3.3 Tarnekomplekt

ⓘ Juhis

Tarnekomplektis võib olla rohkem kruvisid kui vajalik.

| Komponendid | Arv |
|---|-----|
| Wallbox (koosneb korpusest, kaanest, dekoratiivkattest) | 1 |
| Laadimiskaabel „tüüp 2“ (lisavarustus) | 1 |
| Paigaldus- ja installatsioonijuhend | 1 |
| Kiirjuhend | 1 |
| Juurdepääsuandmete kiri | 1 |
| Puurimisšabloon | 1 |
| RFID-kiip | 2 |
| Käitajakleebis (Saksamaa kalibreerimisseadusele vastava variandi jaoks) | 2 |
| Kaabli läbiviiguplaat KEL-SCDP 40 | 1 |
| Kaabli läbiviiguplaat KEL-DP 20-4-1 | 1 |
| Jalapolt BSCR M8/120 | 4 |
| Isekleepuv tihendusseib | 4 |
| Alusseib ISO 7089 - 8,4 | 4 |
| Kuuskantmutter M8x9,5 | 4 |
| Kaabli poltliide (puudub pistikupesaga mudeli puhul) | 1 |
| Kaabli poltliite mutter M25x1,5 (puudub pistikupesaga mudeli puhul) | 1 |

| Komponendid | Arv |
|---|-----|
| Termokahanev toru | 1 |
| Tõmbetõkis | 1 |
| Polt 4x17 (puudub pistikupesaga mudeli puhul) | 2 |
| Polt 5x22 (jäigalt ühendatud laadimiskaabliga mudeli puhul) | 4 |
| Polt 5x22 (pistikupesaga mudeli puhul) | 7 |
| Kruvi 4x13 | 1 |
| QR-koodi kleebis (Saksamaa kalibreerimisseadusele vastav mudel) | 1 |

Tarnekomplekti kontrollimine

1. Kontrollige kohe pärast pakendist väljavõtmist, kas kõik komponendid sisalduvad tarnekomplektis ja on kahjustamata.
2. Kahjustuste või puuduvate komponentide korral võtke ühendust klientidega, vt käesoleva juhendi tagakülge.

3.4 Juurdepääsuandmed

Koos Wallboxiga saate kirja juurdepääsuandmetega. See sisaldab järgmist teavet.

| Teave | Täendus |
|--|--|
| OEM Part Number | Wallboxi osa number. |
| Serial Number | Wallboxi seerianumber. |
| Ethernet MAC Wi-Fi MAC Access Point Wi-Fi MAC Client | Wallboxi integreeritud võrguga ühilduvate komponentide ülemaailmne unikaalne identifitseerimine (Ethernet-ühendus, WLAN-kuumkoht, WLAN-kliendiühendus). |
| Wi-Fi SSID | Wallboxi SSID WLANi identifikaator. Tarneolekus sisaldab WLANi identifikaator seadmespetsiifilist numbrite jada. Kasutaja saab seda muuta veebirakenduses. |
| Wi-Fi PSK | Võrgukood (parool) juurdepääsuks Wallboxi WLAN-kuumkohale |

| Teave | Tähendus |
|--|---|
| Hostname | Wallboxi tuvastamine veebirakenduses IP- aadressi sisestamise alternatiivina Tarneolekus sisaldab hostinimi seadmespetsiifilist numbrit jada. Kasutaja saab seda muuta vee- birakenduses. |
| Password Standard User | Parool kasutajarolli standard user jaoks iga- päevases käituses |
| Password Service User | Parool kasutajarolli „Service user“ jaoks Wallboxi installimisel ja süsteemi seadistamisel. |
| PUK | Isiklik deblokeerimisvõti, kui parool ei ole enam teada. |
| External metering device public key | Ainult Saksamaa kalibreerimisseadusele vastav mudeli jaoks saadud arveldusandmete elek- troniliseks kontrollimiseks. |
| QR-Code | Wallboxi juurdepääsuks veebirakenduse kaudu |

ⓘ Juhis

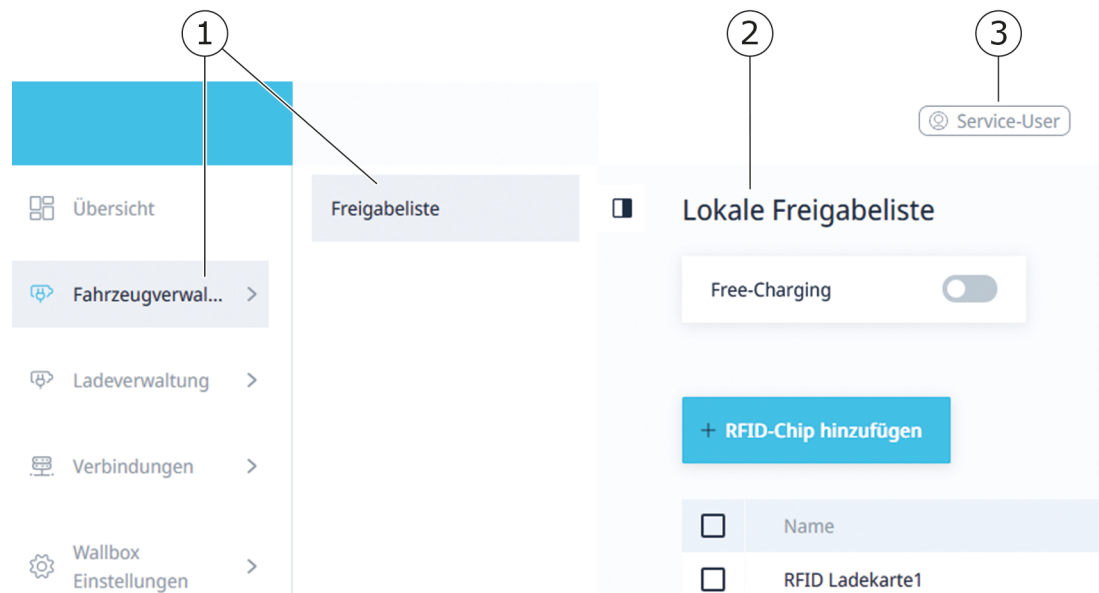
- Hoidke juurdepääsuandmed alles.
- Juurdepääsuandmete kadumise või ümbriku kahjustumise korral võtke ühendust klienditoega.

ⓘ Juhis

- Hoidke juurdepääsuandmete kirja ja kõiki hiljem muudetud juurdepääsuandmeid alati turvalises kohas.
Tarnimisel on Wallbox varustatud individuaalsete juurdepääsuandmetega.

3.5 WallboxI veebirakendus

Veebirakendus on üles ehitatud järgmiselt.



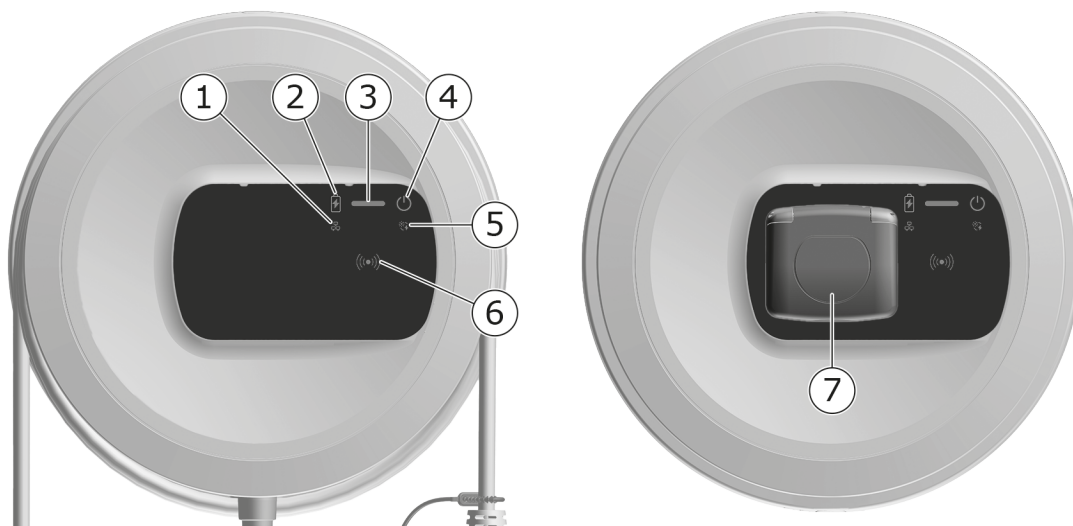
Joonis 4: Veebirakenduse struktuur

- | | |
|---|---|
| 1 | 2-astmeline navigeerimine |
| 2 | Vaade koos teabe või konfiguratsioonivõimalustega |
| 3 | Pealkirjariba koos sisselogimisteabega |

4 Esipaneel

4.1 Esipaneel

Järgnev joonis annab ülevaate esipaneeli näidu- ja käsitsuselementidest.



Joonis 5: Esipaneeli ülevaade (vasakul: püsivalt ühendatud laadimiskaabliga mudel ja paremal: pistikupesaga mudel)

| | |
|---|---|
| 1 | Võrguühenduse LED |
| 2 | Heledusandur |
| 3 | Laadimisoleku LED |
| 4 | LED integreeritud nupuga käitus-/veaoleku jaoks |
| 5 | Pilve-/backend-ühenduse LED |
| 6 | RFID-andur koos integreeritud LEDiga |
| 7 | Pistikupesa laadimiskaabli jaoks, tüüp 2 (ainult pistikupesaga mudelil) |

4.2 Näidu- ja käsitsuselemendid

LEDid

Esipaneelil on järgmised LEDid, vt ka [Esipaneel](#). Need näitavad järgmist teavet.

| Teabe liik | Värv | Tähendus |
|-----------------|--|--|
| Laadimisolek | Valge, püsiv | Ühtegi sõidukit ei ole ühendatud või sõidukit ei ole veel tuvastatud. |
| | Valge, pulseeriv | Laadimist valmistatakse ette. |
| | Kollane, pulseeriv | Laadimisprotsessi vabastuse ootamine |
| | Roheline, pulseeriv | Toimub sõiduki laadimine. |
| | Roheline, pidev | Laadimisprotsess on lõppenud. Ühendus backend-serveriga OCPP kaudu. Avalik laadimine konfigureeritud. |
| | Roheline, vilkuv | Laadimispaus (nt laiendatud side või 1-/3-faasilise lülitusega sõidukite puhul). |
| | Punane | Laadimisviga. |
| Käitus-/veaolek | | Lisateavet vt Veakategooriad . |
| | Valge, püsiv | Wallbox on käitusvalmis (vaikeolek). |
| | Valge, vilkuv | Tarkvaravärskendus on saadaval. |
| | Valge, pulseeriv | Tarkvaravärskendust viiakse läbi. |
| | Sinine, pulseeriv | Lähtestamine tehaseseadistustele on lõpetatud. |
| | Sinine | Viga, mis ei katkesta ega takista laadimist. |
| | Kollane | Laadimine ei ole hetkel võimalik või on katkestatud ja seda saab jätkata pärast vea kõrvaldamist. |
| Punane | Viga või hoiatus, mis katkestab laadimise ja nõuab Wallboxi taaskäivitamist. | |

| Teabe liik | Värv | Tähendus |
|------------------------|-----------------------|---|
| RFID | | Vaikeolek: Väljas |
| | Valge, vilkuv | Vajalik on RFID-kiip. |
| | Valge, pulseeriv | RFID-kiip tuvastati ja algas lugemis-/kirjutamisprotsess. |
| | Roheline (5 sekundit) | RFID-kiibi tuvastamine õnnestus. |
| | Punane (2 sekundit) | RFID-kiipi ei tuvastatud või ei registreeritud Wallboxi jaoks. |
| Võrguühendus | Väljas | Ühendus ei ole aktiivne. |
| | Roheline | Ühendus on aktiivne. |
| | Kollane, vilkuv | Ühendus on loodud. |
| Pilve-/backend-ühendus | Roheline, pidev | OCPP on konfigureeritud ja saadaval. Ühendus backend-serveriga OCPP kaudu on aktiivne. Saksamaa kalibreerimisseadusele vastava mudeli puhul on täiendavalt seadistatud Saksamaa kalibreerimisseadusele vastav avalik laadimine. |
| | Väljas | OCPP ei ole konfigureeritud ja ei ole saadaval. Saksamaa kalibreerimisseadusele vastava mudeli puhul ei ole Saksamaa kalibreerimisseadusele vastav avalik laadimine võimalik. |
| | Kollane, vilkuv | OCPP on konfigureeritud, kuid seda ei saa praegu kasutada. Saksamaa kalibreerimisseadusele vastava mudeli puhul ei ole Saksamaa kalibreerimisseadusele vastav avalik laadimine võimalik. |

Kehtib ainult Saksamaa kalibreerimisseadusele vastava mudeli puhul

Kui avalik laadimine vastavalt Saksamaa kalibreerimisseadusele on aktiveeritud, kuvatakse määratud lehekülje ID alati koos muu teabega elektriarvesti LCD-ekraanil. Lehekülje ID on eriti oluline arvelduse jaoks.

Nupp

Esipaneelil olev nupp pakub järgmisi funktsioone.


| Käsitsemine | Tähendus |
|--|--|
| <ul style="list-style-type: none"> Vajutage nuppu 8 sekundit. | Wallboxi taaskäivitamine (Power-on-Reset). |
| <ul style="list-style-type: none"> Vajutage lühidalt nuppu. | Energiasäästurežiimi lõpetamine. |

RFID-andur

RFID-andur võimaldab järgmisi lugemis- ja kirjutamisprotsesse kasutaja RFID-kiipidelt ja -kiipidele:

- RFID-kiibi registreerimine laadimisprotsesside jaoks
- Laadimisprotsesside autoriseerimine registreeritud RFID-kiibi abil


Pistikupesa

 Juhis

Pistikupesa on saadaval sõltuvalt mudelist.

Esipaneelil on IEC 62196 standardile vastav 2. tüüpi pistikupesa. Pistikupesa saab lukustada ja lukustusest vabastada, vt [Pistikupesa lukustamise/lukustuse vabastamise konfigureerimine](#).

- Kasutage ainult sobivat pistikut:

| | |
|--------------|---|
| Laadimisviis | AC |
| Standard | EN 62196-2 |
| Tüüp | Tüüp 2 |
| Pistiku liik | Pistik ja pistikupesa |
| Pingevahemik | ≤ 480 V RMS |
| Tähistus |  |

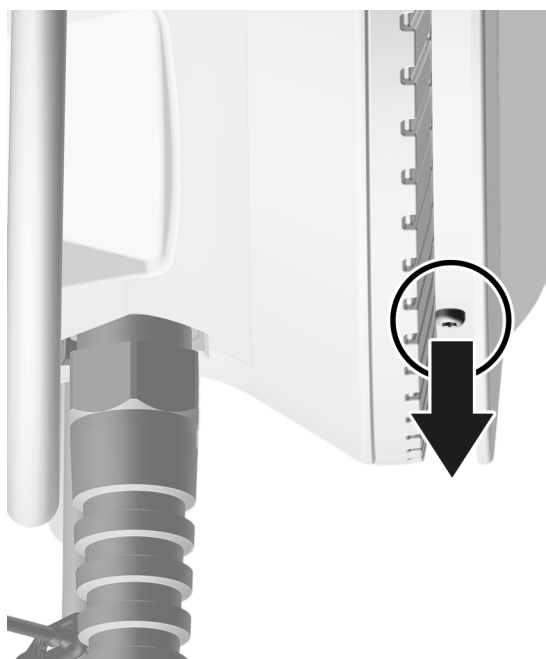
5 Paigaldamine ja installatsioon

ⓘ Lisateave

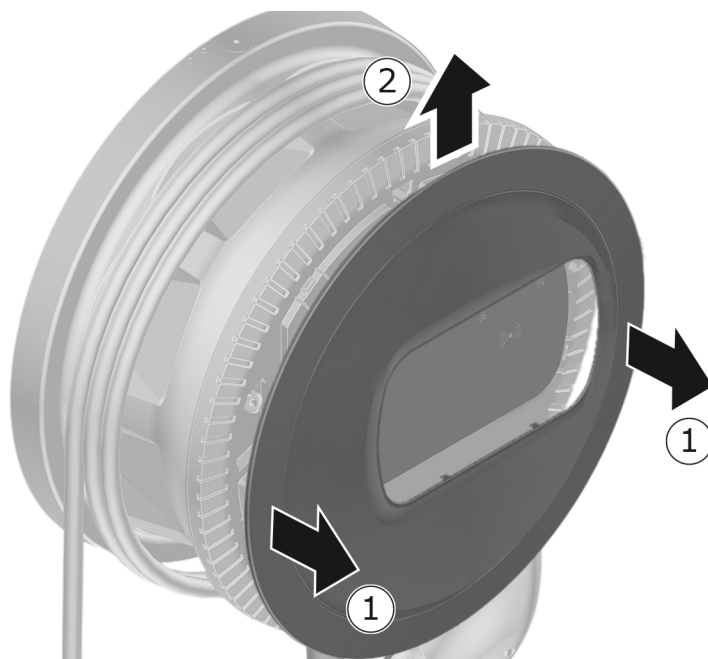
Üksikasjalikku teavet Wallboxi paigaldamise ja installatsiooni kohta vt paigaldus- ja installatsioonijuhendit.

5.1 Luku/plommi kinnitamine (valikuline)

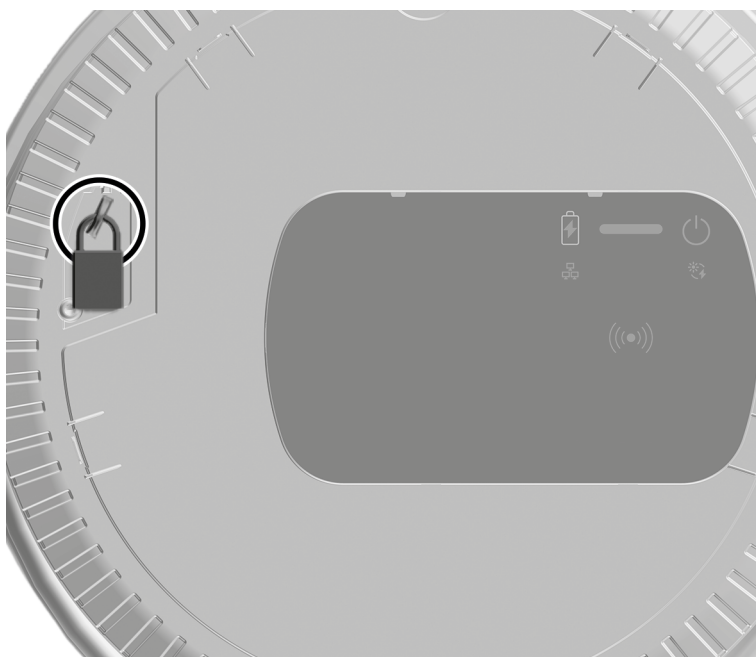
1. Eemaldage dekoratiivkate: Keerake altpoolt lahti kruvi (4x13), millega kinnitatakse dekoratiivkate.



2. Võtke korpus (1) lahti ja vabastage ülemine dekoratiivkate konksudest (2).



3. Eemaldage lukk/plomm konksu küljest või kinnitage see konksu külge.



6 Kasutuselevõtmine ja konfigureerimine

① Kasutajarollid

Seadistuste tegemiseks Wallboxi paigaldamise ajal ja Wallboxi süsteemiseadistuste tegemiseks on vajalik sisselogimine service user. Sellised seadistused on tähistatud juhiseiga „Ainult service user jaoks“.

Kasutajaroll „standard user“ on mõeldud kasutamiseks Wallboxi igapäevaseks töös.

6.1 Wallboxiga ühendamine veebirakenduse kaudu

① Juhis

Veebirakenduse avamisel võib veebibrauser anda hoiatuse, et leht kujutab endast turvariski või et turvalist ühendust ei ole võimalik luua (olenevalt veebibrauserist). Sõltuvalt veebibrauserist saab vaatega „laiendatud“ võimaldada juurdepääsu veebirakendusele täiendava nupu või lingi kaudu.

1. Hoidke juurdepääsuandmete kiri käepärast.
2. Otsige sülearvutis, tahvelarvutis või nutitelefonis saadaval olevate WLAN-seadmete loetelu.
3. Valige olemasolevate WLAN-seadmete loendist Wallbox koos WLAN-tunnusega (SSID) juurdepääsuandmete kirjast.
4. Looge valitud Wallboxiga ühendus.
Kui ühendust ei õnnestunud luua, vt paigaldus- ja installatsioonijuhendit, „Kasutuselevõtmine, WLANi kaudu ei ole veebirakendusega ühendust loodud“.
5. Sisestage Wallboxi WLANi parool (võrgukood) juurdepääsuandmete kirjast.
6. Pärast õnnestunud ühenduse loomist WLAN-kuumkohaga avage veebibrauser.
7. Sisestage aadressireale aadressiandmete kirjas olev Wallboxi hostinimi.
Veebirakenduses kuvatakse sisselogimisvaade, kus on võimalik sisse logida.

① Juhis

Kui veebirakendus ei avane, sisestage veebibrauserisse hostinime asemel Wallboxi IP-aadress 10.0.2.1. Ethernetiga ühendamise kohta vt [Ethernet](#).

8. Valige kasutajarolliks standard user.

ⓘ Juhis

Süsteemiseadistusi saab teha ainult service user.

9. Sisestage kasutajarolli standard user parool (juurdepääsuandmete kirjast).

Pärast edukat sisselogimist kuvatakse **Ülevaade**.

6.2 Wallboxi võrgusätete konfigureerimine

6.2.1 Ethernet

ⓘ Ainult service-user

ⓘ Eeltingimus

Et ühendada Wallbox Ethernetiga, peab Ethernet-kaabel olema installitud. Vt paigaldus- ja installatsioonijuhendit.

1. Ühendage Wallbox võrku sobiva Ethernet-kaabli abil.
Wallboxi saab ühendada ka otse mobiilse lõppseadmega Etherneti kaudu.
Vajaduse korral kontrollige võrgukonfiguratsiooni, kui kasutatav kommutaator nõuab seda uute võrguosalejate puhul.
2. Avage oma valitud veebibrauser ja looge Wallboxi ühendus hostinime kaudu.
3. Logige veebirakendusse kui service user sisse.
4. Valige navigeerimises suvand **Ühendused, Ethernet**. Kuvatakse **Etherneti** vaade ja vastav MAC-aadress.
5. Aktiveerige/inaktiveerige **Automaatne aadressi määramine (DHCP)**. IPv4- või IPv6-aadressid saab sisestada ainult siis, kui **Automaatne aadressi määramine (DHCP)** on inaktiveeritud. Vastasel juhul ainult kuvatakse need aadressid.
6. IPv4-aadressi konfigureerimiseks määrake järgnev:
IPV4-aadress, IPV4-alamvõrgumask, IPV4-lüüs
7. IPv6-aadressi konfigureerimiseks määrake järgnev:
IPV6-aadress, IPV6-prefiksi pikkus, IPV6-lüüs
8. Vajaduse korral muutke Wallboxi hostinime ja antud **DNS-serveri aadressi**.

9. Muudetud seadistuste rakendamiseks valige **Ethernetiga ühendamine**. Kui see õnnestub, kuvatakse teade **Muudatuse ülevõtmine**.

Ethernet-kaabli kaudu ei ole loodud ühendust veebibrauseriga

Kui ühendust ei õnnestunud luua, kontrollige järgnevat.

1. Kontrollige, kas Wallbox on ühendatud võrgukommutaatoriga või sobivalt konfigureeritud arvutiga ning kas see on aktiivne ja ei näita viga.
2. Kontrollige, kas võrgukeskkonna ekraanil kuvatakse Wallbox.
 - **Vajaduse korral käivitage lüliti või sülearvuti uuesti.**
 - Kontrollige kaablit või ühendage lahti ja ühendage uuesti.
 - Vajaduse korral konsulteerige võrguadministraatoriga.
3. Kui loote ühenduse hostinime kaudu, pöörake tähelepanu täpsele kirjaviisile.

6.2.2 WLAN-kuumkoht

Wallbox pakub WLAN-kuumkohta, nii et saate sellega otse, ilma täiendavate võrguseadmeteta, traadita ühendust luua. Ühenduse kaudu on võimalik pääseda ligi Wallboxi veebirakendusele.

ⓘ Juhis

Aktiveeritud on ainult need WLAN-kanalid, mis on lubatud vastavalt riigikoodile. WLAN-kuumkoht võib jääda aktiivseks ka kliendirežiimis.

Kui WLAN-kuumkoht inaktiveeritakse, ei ole juurdepääs Wallboxile enam võimalik, kui Wallbox ei ole ühendatud WLAN-kliendi või Ethernet-võrguga. Taasaktiveerimine on seejärel võimalik ainult tehaseseadistuste lähtestamisega Factory-Reset, vt paigaldus- ja installatsioonijuhendit, „Wallboxi lähtestamine pöördlüliti abil“.

1. WLAN-kuumkoha kaudu ühendamine
 1. Hoidke juurdepääsuandmete kiri käepärast, vt [Juurdepääsuandmed](#).
 2. Otsige mobiilses lõppseadmes saadaval olevate WLAN-seadmete loetelu.
 3. Valige olemasolevate WLAN-seadmete loendist Wallbox koos WLAN-tunnusega (SSID) juurdepääsuandmete kirjast.
Looge valitud Wallboxiga ühendus.
 4. Kui ühendust ei õnnestunud luua, vt [WLANi kaudu ei ole veebirakendusega ühendust loodud](#).

5. Sisestage Wallboxi WLANi parool (võrgukood) juurdepääsuandmete kirjast.
6. Pärast edukat ühenduse loomist avage veebibrauser.
7. Sisestage aadressireale aadressiandmete kirjas olev Wallboxi hostinimi.

Veebirakenduses kuvatakse külalisjuurdepääsu **Ülevaade** koos sisselogimise võimalusega, vt [Wallbox kaudu autentimine](#) .

Juhis

Kui veebirakendus ei avane, sisestage veebibrauserisse hostinime asemel Wallboxi IP-aadress 10.0.2.1.

WLANi kaudu ei ole veebirakendusega ühendust loodud

Kui ühendust ei õnnestunud luua, kontrollige järgmisi samme:

1. Töötage Wallboxile lähemal.
Mobiilne lõppseade ei tohiks olla Wallboxist liiga kaugel, sest Wallboxi WLAN-moodulil on ainult piiratud leviala.
 2. Kontrollige mobiilse lõppseadme WLAN-moodulit ja ühendust võrgu või internetiga.
 3. Kontrollige mobiilse lõppseadme turvasätteid (nt tulemüür, võrguseadistused).
Päringu korral kinnitage, et Wallbox on usaldusväärne seade.
 4. Pöörake erilist tähelepanu juurdepääsuandmete (salasõna ja hostinimi) täpsele kirja pildile (suur- ja väiketähed).
2. Veebirakendusse sisselogimine.
 3. Valige navigeerimises suvand **Ühendused, Kuumkoht**. Kuvatakse vaade **Kuumkoht**.
 4. Vajaduse korral aktiveerige suvand **Kuumkoht**.
 5. Sisestage **SSID** ja **võrgukood (parool)**.
 6. Aktiveerige **WPA2** (vaikeseadistus) või **WPA3**.
 7. Kinnitage **Salvesta**.

6.2.3 WLAN-klient

Ainult service user

ⓘ Juhis

WLAN-kuumkoht võib jääda aktiivseks ka kliendirežiimis.

ⓘ Juhis

Wallbox ühendatakse integreeritud kohalikku võrku WLAN-kliendina. Seejärel saab seda kasutada juurdepääsuks Wallboxile.

ⓘ Juhis

Wallbox on juba varustatud sisemise tulemüüri ja IP-põhise võrguside turvamehhanismidega.

- Installige Wallbox ainult privaatsetesse võrkudesse ja kasutage seal ka tulemüüri.
- Kasutage turvalise WLAN-ühenduse loomiseks kas WPA2 (eelseadistus) või WPA3.

WLANi kasutamine krüpteerimata protokollidega või protokollidega, mis ei vasta enam kehtivale turvastandardile, näiteks WEP, ei ole võimalik.

Tuvastatud võrgu valimine

Kui soovite ühendada Wallboxi kliendina teise WLAN-võrku, valige võrk järgmiselt.

1. Veebirakendusse sisselogimine.
2. Valige navigeerimises suvand **Ühendused, WLAN**. Kuvatakse vaade **WLAN-ühendus** koos kõigi saadaval olevate WLAN-võrkudega, mis on sorteeritud WLAN-signaalitugevuse järgi.
3. Valige paremale noolega tuvastatud võrk ja sisestage vastav **võrgukood (parool)**.
4. Kinnitage valikuga **WLANi ühendamise**.

Alternatiivse võimalusena võrkude puhul, mis ei edasta oma SSID-d turvalisuse kaalutlustel ja mida seetõttu ei kuvata tuvastatud võrkude loendis:

1. WLANi lisamiseks valige vaatel **WLAN-ühendus** suvand **WLANi lisamine**.
2. Sisestage vastav **SSID** ja **võrgukood (parool)**.
3. Kinnitage valikuga **WLANi ühendamise**.

WLAN-ühenduse katkestamine

1. Valige navigeerimises suvand **Ühendused, WLAN**.
2. Valige vaatel **WLAN-ühendus** ühendatud WLANi jaoks suvand **Ühenduse katkestamine**.

6.2.4 LTE

① Ainult service user

① Juhis

See funktsioon on saadaval valitud Wallboxi mudelite puhul.

① Eeltingimus

WallboxI ühendamiseks LTE kaudu, on vaja LTE-modemi kasutamiseks mõeldud SIM-kaarti.

See SIM-kaart sisestati Wallboxi installimisel selleks ettenähtud pessa, vt paigaldus- ja installatsioonijuhendit.

1. Logige veebirakendusse sisse.
2. Valige navigeerimises suvand **Ühendused, LTE**.
3. Vajadusel aktiveerige vaatel **LTE-ühendus** suvand **LTE aktiveerimine**.
Vaikeseadistus: LTE on aktiveeritud.
4. Kui **SIMi** kohta kuvatakse olek **PIN-kood nõutav**, valige parem nool, sisestage nõutav PIN-kood ja kinnitage valikuga **PIN-koodi saatmine**.

Kuvatakse järgmine teave.

- LTE-ühenduse signaalitugevus ribakujutise abil
- **Võrguühendus**: Ühendatud võrgu nimi
- Ühenduse loomise olek: **Ühendatud, Ühendamine, Ühendatud volitamata teenusepakujaga, Ei ole ühendatud, Tagasi 2G-le, SIM blokeeritud, PIN-kood nõutav, SIMi ei tuvastatud, Viga, Ei ole paigaldatud**
- LTE-idendifitseerimise parameetrid:
 - IMSI**: International Mobile Subscriber Identity.
 - IMEI**: International Mobile Equipment Identity
 - ICCID**: Integrated Circuit Card IdentifierNetwork mode

6.3 Wallbox kaudu autentimine

① Eeltingimus edukaks sisselogimiseks standard userina

Service user on lõpetanud konfiguratsiooniprotsessi, vt paigaldus- ja installatsioonijuhend, „Wallboxi konfigureerimine“.

1. Võtke Standard user parool juurdepääsuandmetega kirjast, vt [Juurdepääsuandmed](#).
2. Valige vaatel **Sisselogimine** kasutajaroll Standard user, sisestage vastav parool ja kinnitage.

ⓘ Juhis

Pöörake tähelepanu juurdepääsuandmete) täpsele kirjapildile, eriti suur- ja väiketähtedele.

Kui parooli on viis korda valesti sisestatud, on järgmine sisestamine võimalik alles pärast ajalist viivitust.

3. Kui logite end esmakordselt sisse kui standard user, lugege ja nõustuge vastutuse välistuse ning isikuandmete kaitset puudutava teabega.

Pärast edukat sisselogimist kuvatakse Wallboxi **Ülevaade**, mis näitab kompaktselt kõige olulisemaid käitusolekut ja mõõteväärtusi, vt ka [Teave ülevaates](#).

ⓘ Juhis

Wallbox tuleb esmakordse sisselogimise ajal või sisselogimisel pärast tehaseadistustele lähtestamist (Factory-Reset) konfigureerida, vt paigaldus- ja installatsioonijuhendit, Wallboxi konfigureerimine.

7 Käitus

7.1 Sisselogimine/väljalogimine

ⓘ Juhis

- Igapäevases käituses kasutage võimaluse korral kasutajarolli standard user, et vältida süsteemi seadistuste soovimatut muutmist.

ⓘ Juhis

Veebirakenduse avamisel võib veebibrauser anda hoiatuse, et leht kujutab endast turvariski või et turvalist ühendust ei ole võimalik luua (olenevalt veebibrauserist). Sõltuvalt veebibrauserist saab vaatega „laiendatud“ võimaldada juurdepääsu veebirakendusele täiendava nupu või lingi kaudu.

i veebirakendusse sisselogimine

ⓘ Eeltingimus

Olemasolev ühendus Wallboxi WLAN-kuumkohaga või seade, mis tuleb Wallboxiga ühendada, on samas võrgus (WLAN või Ethernet) kui Wallbox.

1. Avage veebibrauser ja sisestage veebirakenduse käivitamiseks aadressireale Wallboxi juurdepääsuandmete kirjas olev hostinimi.

ⓘ Juhis

Kui veebirakendus ei avane, sisestage veebibrauserisse hostinime asemel Wallboxi IP-aadress 10.0.2.1.

2. Sisestage sisselogimisvaatel standard user jaoks vahekaardil **Standard** või service user jaoks vahekaardil **Service user** juurdepääsuandmete kirjas olev individuaalne parool või teie enda määratud parool ja kinnitage.

ⓘ Juhis

Pöörake tähelepanu parooli täpsele kirjaviisile, eriti suur- ja väiketähtedele. Kui parooli on viis korda valesti sisestatud, on järgmine sissestamine võimalik alles pärast ajalist viivitust.

Kuvatakse **Ülevaade**, vt [Teave ülevaates](#).

Veebirakendusest väljalogimine

- Valige pealkirjaribal User-sümbol. Kuvatakse väljalogimisvaade
- Valige **Väljalogimine**.
Kuvatakse sisselogimisvaade.

ⓘ Juhis

Kui te ei ole veebirakenduse või esipaneeli kaudu Wallboxiga suhelnud rohkem kui 20 minutit, logitakse teid automaatselt välja.

7.2 Teave ülevaates

- Süsteemiteabe kuvamiseks valige navigeerimises suvand **Ülevaade**.

Kuvatakse järgmine süsteemiteave.

- Teave ühendatud sõiduki kohta:
 - Nimi ja pilt, kui kasutaja/käitaja on selle üles laadinud
 - Mark ja mudel, kui sõiduk edastab neid andmeid
- Laadimisolek:
 - **Ühtki sõidukit ei ole ühendatud**
 - **Laadimisvabastus toimub**
 - **Sõidukit laaditakse**
 - **Laadimispaus**
 - **Laadimine lõpetatud**
 - **Laadimisviga**
 - **Hetkel ei ole laadimine võimalik**
 - **1-/3-faasiline**
- **Laadimisenergia**, millega sõidukit hetkel laetakse
- **Maksimaalne laadimisvool (A)**
- **1-/3-faasiline ümberlülitamine**, veebirakenduses kuvatakse infotekst aktiveerimisel/inaktiveerimisel
- Elektriarvesti **seadme andmed: Tootja/tüüp, Olek, Riistvara versioon, Tarkvara versioon, Seerianumber, Kalibreerimise kuupäev, Käitusajad, Arvesti näit**
Ainult Saksamaa kalibreerimisseadusele vastava mudeli puhul: Jaotises **Avalikud võtmed** (Public-Key) kuvatakse elektriarvesti Data-Matrix-koodi.
- **Energiatarbimine** laadimiskõvera kujul:
Praeguse laadimisprotsessi puhul on nähtav energiatarbimise graafiline kujutis kWh-des.

- Kõigi võrkude võrguoleku näit: **Ethernet, WLAN, LTE, OCPP, HEMS**
Võimalik olek: **Ühendatud, Ei ole**ühendatud, **Ei ole seadistatud**

Kohe kui sõiduk on tuvastatud või toimub laadimisprotsess, on võimalik kasutada järgmisi toiminguid.

- Kui ühendatud sõiduk ei ole veel vabastusloendis, valige **Vabastusloendisse lisamine**, et lisada see jagamisloendisse.
- Valige **Laadimisprotsessi käivitamine**, et käivitada ühendatud sõiduki laadimisprotsess üks kord, vt ka [Laadimise käivitamine](#).
- Laadimisprotsessi peatamiseks valige **Laadimisprotsessi peatamine**, vt ka [Laadimise lõpetamine](#).

7.3 Sõiduki laadimine

7.3.1 Laadimise käivitamine

1. Ainult pistikupesaga mudeli puhul: Ühendage sõiduki kaabel Wallboxi pistikupesasse.

ⓘ Juhis

Pistik lukustatakse vajaduse korral automaatselt, kui tuvastatakse ühendus sõidukiga, vt [Pistikupesa lukustamise/lukustuse vabastamise konfigurimine](#).

2. Ühendage laadimiskaabel sõidukiga.

Wallbox väljastab laadimisvabastuse ja alustab laadimisprotsessi ühel allpool kirjeldatud viisil.

ⓘ Juhis

Kui OCPP on aktiveeritud ja ühendus OCPP backend-serveriga on loodud, väljastab laadimisvabastuse alati OCPP backend-server. Kui OCPP on aktiveeritud, on Wallboxi Free-Charging inaktiveeritud.

Eriomadus: CPO saab endiselt lubada Free-Charging OCPP kaudu.

| Autoriseerimine | Kirjeldus | Eeltingimused |
|-----------------|--|---|
| Free-Charging | Wallbox annab laadimisvabastuse ilma kasutaja või sõiduki sekkumiseta. | <ul style="list-style-type: none"> • Ilma autentimiseta laadimise suvand on Wallboxi jaoks aktiveeritud. |

| Autoriseerimine | Kirjeldus | Eeltingimused |
|-----------------|---|---|
| RFID | Kasutaja hoiab RFID-kiipi vastu Wallboxi esi-paneelil olevat andurit. | <ul style="list-style-type: none"> • RFID-kiip registreeriti Wallboxi kaudu. • RFID-kiipi hoitakse vastu andurit ja Wallbox tuvastab selle. |
| Plug & Charge | ISO 15118 kohase laiendatud kommunikatsiooniga sõidukid saavad end iseseisvalt Wallboxis autentida sertifikaadi abil, ilma et kasutaja peaks tegema mingeid täiendavaid toiminguid Wallboxis. | <ul style="list-style-type: none"> • Sõiduk toetab laiendatud kommunikatsiooni ja see on sõidukis aktiveeritud. • PLC sõiduki ühendus on Wallboxi jaoks aktiveeritud. • Wallbox tuvastab sõiduki Plug & Charge sertifikaadi kehtivana. |
| Veebirakendus | Kasutaja saab veebirakenduse kaudu anda laadimisvabastuse. | <ul style="list-style-type: none"> • Kasutaja on avanud veebirakenduse ja valinud Ülevaade, Laadimisprotsessi alustamine. |
| Autocharge | ISO 15118 kohase laiendatud kommunikatsiooniga sõidukid saavad end iseseisvalt Wallboxis autentida sõiduki aadressi abil, ilma et kasutaja peaks tegema mingeid täiendavaid toiminguid Wallboxis. | <ul style="list-style-type: none"> • Sõiduk toetab laiendatud kommunikatsiooni ja see on sõidukis aktiveeritud. • PLC sõiduki ühendus on Wallboxi jaoks aktiveeritud. • Sõiduk on oma sõiduki aadressiga Wallboxis registreeritud. |
| Kaugjuhtimine | Kasutaja saab oma CPO rakenduse kaudu anda laadimisvabastuse. | <ul style="list-style-type: none"> • Kasutaja on installinud CPO rakenduse. • OCPP backend-ühendus on Wallboxi jaoks aktiveeritud ja loodud. • Kaugautentimise suvand on Wallboxi jaoks aktiveeritud. |

Esipaneelil olev laadimisoleku LED süttib sõltuvalt laadimisolekust, vt [Näidu- ja käsitsuselemendid](#). Veebirakenduses kuvatakse laadimisolekut vastavalt jaotises **Ülevaade**, vt [Teave ülevaates](#).

7.3.2 Laadimine RFID-kiibiga

ⓘ Eeltingimused

- RFID-kiip on registreeritud ja lisatakse Wallboxi vabastusloendisse, vt [RFID-kiibi lisamine vabastusloendisse](#).
- Sõiduk on Wallboxiga ühendatud, vt [Laadimise käivitamine](#).

OHT

RFID-andurist tulenev vigastusoht südamestimulaatori või defibrillaatoriga inimestele

- Kui kannate südamestimulaatorit, hoidke esipaneelil olevast RFID-andurist vähemalt 60 cm kaugusel.
- Kui kannate defibrillaatorit, hoidke esipaneelil olevast RFID-andurist vähemalt 40 cm kaugusele.

1. Hoidke RFID-kiipi vastu RFID-andurit, mis asub Wallboxi esipaneelil.

Õnnestunud tuvastamise korral kostub akustiline tagasiside, RFID-anduri LED süttib lühiajaliselt roheliselt ja alustatakse laadimisprotsessi.

ⓘ Juhis

Kui RFID-kiipi ei ole õigesti tuvastatud, süttib RFID-anduri LED esipaneelil punaselt.

- Hoidke RFID-kiipi uuesti vastu andurit.
- Kontrollige, et RFID-kiip on Wallboxiga ühilduv ja on registreeritud.

2. Esipaneelil olev laadimisoleku LED süttib roheliselt, vt [Näidu- ja käsitsuselemendid](#). Veebirakenduses kuvatakse laadimisolekut vastavalt jaotises **Ülevaade**, vt [Teave ülevaates](#).

7.3.3 Laadimise peatamine

ⓘ Juhis

See funktsioon on saadaval ainult laiendatud kommunikatsiooniga sõidukite puhul.

Laadimispauside juhtimine toimub ISO 15118 protokollil alusel laadimisplaani järgi.

Esipaneelil olev laadimisoleku LED vilgub roheliselt, vt ka [Näidu- ja käsitsuselemendid](#). Veebirakenduses kuvatakse laadimisolekut vastavalt jaotises **Ülevaade**, vt [Teave ülevaates](#).

7.3.4 Laadimise lõpetamine

Laadimisprotsess peatatakse automaatselt, kui sõiduki aku on täielikult laetud.

Laadimisprotsessi katkestamine

Lisaks on kasutajal võimalus laadimisprotsess katkestada järgmiselt.

- Valige veebirakenduses navigeerimises suvand **Ülevaade, Laadimisprotsessi lõpetamine**, et peatada laadimisprotsess.

Esipaneelil olev laadimisoleku LED süttib siis pidevalt roheliselt, vt ka [Näidu- ja käsitsuselemendid](#). Veebirakenduses kuvatakse laadimisolekut vastavalt jaotises **Ülevaade**, vt [Teave ülevaates](#).

Kui laadimisprotsess on lõppenud, toimige järgmiselt.

1. Ühendage laadimiskaabel sõiduki küljest lahti.
2. Ainult jäigalt ühendatud laadimiskaabliga mudeli puhul: Paigutage sõiduki kaabel turvaliselt Wallboxi külge.

Ainult pistikupesaga mudeli puhul: Vajaduse korral vabastage pistikupesa, vt [Pistikupesa lukustamise/lukustuse vabastamise konfigureerimine](#).

3. Ainult pistikupesaga mudeli puhul: Ühendage laadimiskaabel Wallboxi pistikupesa küljest lahti ja paigutage turvaliselt.

ⓘ Juhis

Pistik lukustatakse vajaduse korral automaatselt, kui tuvastatakse ühendus sõidukiga, vt [Pistikupesa lukustamise/lukustuse vabastamise konfigureerimine](#).

7.3.5 Sõidukiga PLC ühenduse konfigureerimine

Laiendatud kommunikatsiooniga sõidukite puhul saab ISO 15118 järgi aktiveerida (vaikeseadistus) või inaktiveerida Wallboxiga Vehicle-to-Grid-ühenduse (V2G) PLC kaudu.

ⓘ Juhis

Kui V2G on aktiveeritud ja kasutatakse sõidukit, mis ei toeta laiendatud kommunikatsiooni, võib laadimisprotsessi käivitamisel tekkida viivitusi või laadimisprotsessi ei saa käivitada. Kui kasutate sellist sõidukit, tuleks PLC-ühendus inaktiveerida.

- Veebirakendusse sisselogimine.
- Valige navigeerimises suvand **Ühendused, PLC**. Kuvatakse vaade **Laiendatud laadimisfunktsiooniga sõiduk (PLC)**.
- Aktiveerige/inaktiveerige **Sõiduki ühendus PLC kaudu**.

7.3.6 Laadimise teave ja seadistused

Maksimaalvoolu konfigureerimine

1. Valige navigeerimise suvand **Laadimishaldus, Laadimise seadistused**.

ⓘ Juhis

Maksimaalse laadimisvoolu manuaalne kindlaksmääramine võib olla kasulik, kui energiahaldussüsteem puudub.

2. Seadistage vaates **Laadimisvool** väärtus **Maksimaalne laadimisvool (A)** jaoks.

Maksimaalne seadistatav väärtus on automaatselt piiratud sõiduki voolutaluvuse ja võrguühendusega.

Võrguühenduse voolutaluvus konfigureeritakse Wallboxi installatsiooni ajal pöördlülitit kaudu, vt paigaldus- ja installatsioonijuhendit, „Laadimisvoolu seadistamine“.

7.4 1-/3-faasi ümberlülitus

ⓘ Juhis

Vaadake sõiduki tootja dokumentatsiooni või võtke ühendust sõiduki tootjaga, et saada teavet selle kohta, kas sõidukiga võib kasutada 1-/3-faasi ümberlülitust.

ⓘ Juhis

Arvestage, et 1-faasilise käituse korral peab olema tagatud sümmeetriline võrgutalitlus. Üksikasjalikud nõuded ebasümmeetrilist koormust käsitlevate eeskirjade kohta on esitatud vastavate riigispetsiifiliste nõuete hulgas. Laadimisvoolu piirmäära saab seadistada otse sõidukis või alternatiivselt Wallboxi kaudu. Seadistamise viib läbi:

- Elektrialaisik: pöördlüliti kaudu, piirates laadimisvoolu, vt paigaldus- ja installatsioonijuhendit, „Laadimisvoolu seadistamine“.
- Kasutaja: vt [Maksimaalvoolu konfigureerimine](#).

Sõidukite puhul, mis toetavad ainult laadimist ilma laiendatud sidepidamiseta, on sõiduki laadimiseks vaja minimaalset voolutugevust 6 A faasi kohta. Näiteks fotogalvaanilise süsteemi kasutamisel on võimalik, et fotogalvaaniline süsteem ei suuda keskkonnatingimuste tõttu seda minimaalset voolutugevust tagada. Sellisel juhul võib faasi ümberlülitus 1-faasilisele toitele olla eelistatav, et vältida elektrivõrgust elektrienergia võtmist (fotogalvaanilise süsteemi ülelaadimine).

1. Valige navigeerimises menüüsümbol **Faasi ümberlülitus (1/3)**.

Kuvatakse järgmised seadistus-/näiduvõimalused:

▪ **Faaside ümberlülituse (1/3) aktiveerimine**

Sellega aktiveeritakse faaside ümberlülitus ja ümberlülitust saab taotleda, vajutades valikuväljale (1-faas / 3-faasi).

▪ **Praegune faasi seadistus**

On kolm võimalikku olekut: 1-faasiline, 3-faasiline või pidev ümberlülitus.

ⓘ Juhis

Arvestage, et faasi ümberlülitus kestab vähemalt ühe minuti. Ümberlülituse ajal ei saa uut ümberlülitust uuesti taotleda.

7.5 Free-Charging (Ilma autentimiseta laadimine) aktiveerimine/inaktiveerimine

ⓘ Ainult service user

Free-Charging võimaldab laadimist ilma kohaliku autoriseerimiseta või backend-serverist saadava autoriseerimiseta.

1. Valige navigeerimises suvand **Sõidukihaldus, Vabastusloend**. Avaneb vaade **Kohalik vabastusloend**.

2. Aktiveerige/inaktiveerige **Free-Charging**.

7.6 Vabastusloendi haldamine

① Ainult Service-Useri

Veebirakenduses saab vabastusloendis hallata kuni 1000 üksiksõidukit.

① Juhis

Vabastusloendit kasutatakse ainult siis, kui OCPP-ühendust ei ole loodud.

① Juhis

Wallbox ei ühildu kõigi backendidega. Ühilduvate backendide nimekiri on saadaval Wallbox tarnija käest.

7.6.1 RFID-kiibi lisamine vabastusloendisse

 **OHT**

RFID-andurist tulenev vigastusoht südamestimulaatori või defibrillaatoriga inimestele

- Kui kannate südamestimulaatorit, hoidke esipaneelil olevast RFID-andurist vähemalt 60 cm kaugusel.
- Kui kannate defibrillaatorit, hoidke esipaneelil olevast RFID-andurist vähemalt 40 cm kaugusele.

① Juhis

Lisaks tarnimisel kaasasolevatele RFID-kiipidele saab kasutada ka kõiki levinud RFID-kiipe NFC-Forum tüüp 1-5.

1. Valige navigeerimises suvand **Sõidukihaldus, Vabastusloend**. Kuvatakse vaade **Kohalik vabastusloend**.
2. Valige **RFID-kiibi lisamine**. Kuvatakse vaade **RFID-kiibi seadistamine**.
3. Hoidke RFID-kiipi vastu Wallboxi esipaneelil olevat RFID-andurit ja valige **RFID-kiibi lugemine**.

Niipea, kui RFID-kiip on tuvastatud, kuvatakse RFID-kiibi identifitseerimine (UUID) vaatel **RFID-kiibi seadistamine**. Lisaks kostub akustiline tagasiside ja RFID-anduri LED süttib lühiajaliselt roheliselt.

ⓘ Juhis

Kui RFID-kiipi ei ole õigesti tuvastatud, süttib RFID-anduri LED esipaneelil punaselt.

- Hoidke RFID-kiipi uuesti vastu andurit.
- Kontrollige, kas RFID-kiip on Wallboxiga ühilduv.

4. Sisestage RFID-kiibi nimetus väljale **RFID-kiibi nimetus** ja kinnitage valikuga **Salvesta**.

RFID-kiip kuvatakse vaates **Kohalik vabastusloend** registreeritud kiibina.

Alternatiiv: RFID-kiibi seadistamine ilma seda RFID-anduri vastu hoidmata**ⓘ Eeltingimus**

Kasutaja teab RFID-kiibi UUID-tunnust.

- Valige navigeerimises suvand **Sõidukihaldus, Vabastusloend**.
- Sisestage vaates **RFID-kiibi seadistamise UUID (RFID-kiibi identifitseerimine)** ja **RFID-kiibi nimetus**.

7.6.2 RFID-kiibi nimetuse muutmine vabastusloendis

1. Valige navigeerimises suvand **Sõidukihaldus, Vabastusloend**. Kuvatakse vaade **Kohalik vabastusloend**.
2. Valige muudetav RFID-kiip. Kuvatakse vaade **RFID-kiibi seadistamine**.
3. Muutke nime väljal **RFID-kiibi nimetus** ja kinnitage valikuga **Salvesta**.

7.6.3 RFID-kiibi eemaldamine vabastusloendist

1. Valige navigeerimises suvand **Sõidukihaldus, Vabastusloend**. Kuvatakse vaade **Kohalik vabastusloend**.
2. Valige eemaldatav RFID-kiip.
3. Valige menüü ikoon ja valige **Valitud kirjete kustutamine**.
RFID-kiip eemaldatakse vabastusloendist.

7.7 OCPP seadistuste haldamine

7.7.1 Wallboxi ühendamine OCPP kaudu

① Ainult service useri

① Juhis

Wallbox ei ühildu kõigi backendidega. Ühilduvate backendide nimekiri on saadaval Wallbox tarnija käest.

1. Valige navigeerimises suvand **Ühendused, OCPP**. Avaneb vaade **OCPP-ühendus**.
2. Aktiveerige **OCPP**. Vaikeseadistusena on OCPP inaktiveeritud.
3. Määrake OCPP-backendiga jaoks järgmised andmed. Selle teabe annab backend-teenuse osutaja.

① Juhis

Ühenduse konfigureerimiseks vajalikud andmed võivad sõltuvalt backend-teenuse osutajast erineda.

- OCPP backend-serveri **URL**
 - OCPP-backendiga **port**
 - **OCPP versioon**
 - **Kasutajanimi**
 - OCPP juurdepääsupunkti **parool**
 - Aktiveerige/inaktiveerige **TLS-krüpteerimine**. Vaikeseadistus: aktiveeritud
4. Sisestage valiku **Laadimispunkt** jaoks väljale **Laadimispunkti ID** (kohustuslik) ja **EVSE ID** (valikuline) ID.
EVSE ID annab CPO.
 5. Valige **Ühenduse loomine**.
Ühendus on loodud. Olekuna kuvatakse **Ühendus käivitatud** ja pakutakse suvandit **Ühenduse katkestamine**.
 6. Valikuliselt aktiveerige/konfigureerige järgmised seadistused.
 - **Laadimisprotsessi kaugkäivituse lubamine**: Laadimisprotsessi kaugautoriseerimine, nt CPO rakenduse kaudu lubatud / ei ole lubatud. Vaikeseadistus: ei ole lubatud

Üksikasjalikku teavet erinevate autoriseerimisolekute kohta, vt [Laadimise käivitamine](#).

- **Sõidukiühenduse loomise ajaületus** (minutites ja sekundites): Aeg, mille jooksul peab kasutaja enne laadimisprotsessi sisestama sõiduki ühendusseadise laadimiskaabli 2. tüüpi pistiku sõiduki pistikupessa.

Lubatud väärtuste vahemik: 15 - 180 sekundit, vaikeseadistus: 45 sekundit

OCPP-ühenduse katkestamine

1. Valige navigeerimises suvand **Ühendused, OCPP**. Avaneb vaade **OCPP-ühendus**.
2. Valige **Ühenduse katkestamine**. Olekuna kuvatakse **Ühendus katkestatud**.

7.8 Smart-Charging/Smart-Home haldamine

7.8.1 Wallboxi konfigureerimine Smart Home EMSi jaoks EEBUSi kaudu

ⓘ Juhis

ghostONE toetab EEBUS-ühilduvaid koduseid energiahaldussüsteeme (Home-Energy-Management-Systeme HEMS).

EEBUS-ühilduvate seadmete / HEMSi kuvamine

- Valige navigeerimises suvand **Ühendused, EEBUS-HEMS**.

Kuvatakse **EEBUS-HEMS** vaade koos kõigi tuvastatud EEBUS-ühilduvate seadmetega / HEMSidega.

ⓘ Juhis

Lisaks HEMSile võivad olla saadaval ka muud EEBUS-võimelised seadmed.

Kuvatakse järgmine teave.

- Valikus **Sidestatud EEBUS-seadmed**: Wallbox sidestatud EEBUS-seadmed, kui need on olemas
- Valikus **Leitud EEBUS-seadmed**: Kõigi võrgus leitud EEBUS-seadmete loend
- Valikus **Wallboxi EEBUS-seadistus**: Leitud EEBUS-seadme **nimi** ja **EEBUS-seadme nimi (SKI)** (Subject Key Identifier)

- Olekuteave:
 - HEMSiga ühenduse olek: **Ühendatud, Ei ole ühendatud**
 - Ühendus seadmega: **Ühendatud, Ei ole ühendatud**
 - EEBUS-ühenduse olek

HEMSi ühendamine

① Ainult service user

1. Valige navigeerimises suvand **Ühendused, EEBUS-HEMS**.
2. Valige vaates **EEBUS-HEMS** jaotises **Leitud EEBUS-seadmed** parema noolega ühendatav HEMS.
3. HEMSi ühendamiseks valige **Sidestamine**.
4. Hoidke HEMS-seadme vastavat nuppu mitu sekundit vajutatult (Push-Button-sidestus). Järgige selleks HEMSi kasutusjuhendis toodud juhiseid.

Kui ühendus on edukalt loodud, kuvatakse HEMS **EEBUS-HEMS** vaates **Sidestatud EEBUS-seadmed**.

HEMSi ühenduse katkestamine

1. Valige navigeerimises suvand **Ühendused, EEBUS-HEMS**.
2. Valige vaatel **EEBUS-HEMS** jaotises **Sidestatud EEBUS-seadmed** parema noolega HEMS, mille ühendus Wallbox tuleb katkestada.
3. Valige vaatel **EEBUS-HEMS** käsuklahv **Katkestamine**.

HEMS eemaldatakse vaatel **EEBUS-HEMS** sidestatud HEMSide loendist ja kuvatakse jaotises **Leitud EEBUS-seadmed**.

7.9 Üldiste seadistuste konfigureerimine

7.9.1 Energiasäästurežiimi aktiveerimine/inaktiveerimine

- Valige navigeerimises suvand **Wallboxi seadistused, Energia säästmine**.
- Aktiveerige või inaktiveerige vaates **Energia säästmine** suvand **Energiasäästurežiim** (vaikeseadistus).

Kui energiasäästurežiim on aktiveeritud, läheb Wallbox ooterežiimile, kui kasutaja ei ole 20 minutit veebibrauseri kaudu toiminguid teostanud, kui viimase 5 minuti jooksul ei ole tekkinud aktiivset viga ja 5 minuti jooksul ei ole toimunud laadimisprotsessi. Sellisel juhul ei põle esipaneelil olevad LEDid.

Kui soovite Wallboxi uuesti aktiveerida, vajutage esipaneelil olevat nuppu või ühendage sõiduk Wallboxiga.

7.9.2 LEDide heleduse seadistamine

ⓘ Juhis

- Kui automaatne heleduse seadistus on aktiveeritud (vaikeseadistus), reguleeritakse LEDide heledust sõltuvalt valgusanduri mõõtmistest.
- Kui automaatne heleduse seadistamine on inaktiveeritud, on LEDide heledus konstantne.

1. Valige navigeerimises suvand **Wallboxi seadistused, LEDi heledus**. Avaneb vaade **Heledus**.
2. Aktiveerige/inaktiveerige **heleduse automaatne seadistamine**.
3. Reguleerige heledust liugregulaatoriga.
 - Manuaalsel juhtimisel: Heledus on püsivalt seadistatud valitud väärtusele, sõltumata valgusanduri mõõtmistest.
 - Automaatsel juhtimisel: Heleduse vahemikku saab seadistada teineteisest sõltumatult kahe regulaatori abil.

7.9.3 Parooli muutmine

ⓘ Juhis

Sõltuvalt sellest, kas olete sisse logitud kui standard user või service user, muudetakse vastavat parooli.

1. Valige navigeerimises suvand **Wallboxi seadistused, Parool**. Kuvatakse vaade **Parooli muutmine**.
2. Sisestage praegune parool väljale **Vana parool**.
3. Sisestage uus parool väljale **Uus parool** ja kinnitage see uue parooli sisestamisega väljale **Parooli kordamine**.

ⓘ Juhis

Parooli sisestamisel järgige järgmisi reegleid.

- Pikkus: 8 - 14 märki
- Parool peab sisaldama vähemalt 1 numbrit, 1 väiketähte, 1 suurtähte, 1 erimärki (@-_*!\$%#).
- Esimene märk ei tohi olla erimärk.

4. Kinnitage **Salvesta**.

Sisselogimine PUKiga

1. Kui olete parooli unustanud või sisestanud selle 5 korda valesti, valige **Parool ununenud**.
2. Võtke PUK juurdepääsuandmete kirjast, vt [Juurdepääsuandmed](#).
3. Sisestage PUK ja kinnitage **Saada PUK**.

ⓘ Juhis

- Pöörake tähelepanu PUKi täpsele kirja pildile. Kui viis korda järjest on sisestus vale, on järgmine sisestamine võimalik alles pärast ajalist viivitust.

Pärast edukat PUKi sisestamist kuvatakse Wallbox **Ülevaade**, vt ka [Teave ülevaates](#).

4. Sisestage uus salasõna.

7.9.4 Keele seadistamine

ⓘ Ainult service user

1. Valige navigeerimises suvand **Wallboxi seadistused, Keel** . Avaneb vaade **Keele seadistus**.
2. Valige soovitud keel loendist **Keel**. Vaikeseadistuseks on veebibrauseri keel.

7.9.5 Süsteemiseadistuste kuvamine

1. Valige navigeerimises suvand **Wallboxi seadistused, Süsteemi teave**. Vaatel **Süsteemiteave** kuvatakse järgmisi süsteemiseadistuste liike.
 - **Võrguteave**
 - **Elektrooniline tüübisilt**

- **Litsentsid**: Veebirakenduses kasutatavate tarkvarakomponentide litsentsiteave
- **Andmekaitse**

2. Valige noolega alla üks seadistuse liikidest.

Avaneb vastav vaade üksikasjaliku teabega.

| Süsteemiseadistuste liik | Olemasolev teave |
|---------------------------------|---|
| Võrguteave | |
| | Nimivahemik |
| | Võrguühendus |
| | Maksimaalne voolutaluvus |
| Elektrooniline tüübisilt | |
| Elektrooniline tüübisilt | Kaubamärk |
| | Osa number |
| | Seerianumber |
| | Riistvara seis |
| Tarkvaraversioon | Paketi versioon |
| | PWRi tarkvaraversioon: Võimsuskontrolleri tarkvaraversioon |
| | COMi tarkvaraversioon: Sidekontrolleri tarkvaraversioon (Sidekontroller) |
| Litsentsid | |
| | Tarkvarakomponentide litsentsiteave |
| Andmekaitse | |
| | Andmekaitset käsitlev teave |

7.9.6 Ühikute seadistamine

① Ainult service user

1. Valige navigeerimises suvand **Wallboxi seadistused, Ühikud**. Avaneb vaade **Ühikud**.
2. Valige järgmiste parameetrite jaoks soovitud ühik.

- **Vahekaugus: Kilomeeter** (vaikeseadistus), **miilid**
- **Temperatuur: °C** (vaikeseadistus), **°F**

7.9.7 Pistikupesa lukustamise/lukustuse vabastamise konfigureerimine

① Ainult service user

① Juhis

See funktsioon on saadaval ainult Wallboxi pistikupesaga mudeli puhul.

1. Valige navigeerimises suvand **Wallboxi seadistused, Pistikupesa**.
Vaatel **Pistikupesa** kuvatakse **Lukustuse olek**. Võimalikud on järgmised olekud:
 - **Puudub**
 - **Lukustusest vabastatud**
 - **Lukustatud**
 - **Viga**
2. Valige jaotises **Lukustuse aktiveerimine**, millal pistikupesa tuleb lukustada.
 - **Kui laadimiskaabel on ühendatud**
 - **Aktiivse laadimistoimingu ajal**

7.9.8 Maandusseire aktiveerimine/inaktiveerimine

① Ainult service user

 **OHT**

Elektrilöögist tulenev eluohu

Kui kasutate Wallboxi ilma aktiivse maandusseireta, võib see põhjustada elektrilööke, lühiseid, tulekahjusid, plahvatusi või põletusi.

- Inaktiveerige maandusseire ainult maandamata voluvõrkudes (IT-võrk).

1. Valige navigeerimises suvand **Wallboxi seadistused, Maandusseire**.
Avaneb vaade **Maandusseire**. Vaikeseadistusena on maandusseire aktiveeritud.
2. Aktiveerige/inaktiveerige **Maandusseire**.

7.9.9 Elektriarvesti oleku kuvamine

- Valige navigeerimises suvand **Wallboxi seadistused, Elektriarvesti**. Kuvatakse vaade **Elektriarvesti olek**.

Valikus **Seadme andmed** kuvatakse järgmised elektriarvesti andmed.

- **Tootja/tüüp**
- **Olek:**
 - Aktiivne**
 - Ühendatud**
 - Viga**
- **Ei ole varustatud**, kui Wallbox ei ole varustatud täiendava elektriarvestiga.
- **Riistvara versioon**
- **Tarkvaraversioon**
- **Seerianumber**
- **Kalibreerimise kuupäev**
- **Tööaeg** (tundides)
- **Arvesti näit** (kWh)

Ainult Saksamaa kalibreerimisseadusele vastava mudeli puhul: Jaotises **Avalikud võtmed** (Public-Key) kuvatakse elektriarvesti Data-Matrix-koodi.

7.10 Wallboxi uus käivitamine

1. Vajaduse korral katkestage praegune laadimisprotsess.
2. Vajutage esipaneelil nuppu ja hoidke seda vähemalt 8 sekundit vajutatult. Pärast taaskäivitamist viiakse läbi LED-enesetest. LEDid süttivad üksteise järel järgmiselt:

- Ühe sekundi jooksul on kõik LEDid punased
- Ühe sekundi jooksul on kõik LEDid valged
- Laadimisoleku LED ja veaoleku LED on valged
- Kõik teised LEDid ei põle.

ⓘ Juhis

Kui sõiduk on ühendatud, võib laadimisoleku LEDi värvus sellest erineda.

7.11 Tehaseseadistustele lähtestamine (Factory-Reset)

① Ainult service user

① Juhis

Kõik individuaalsed seadistused, välja arvatud riigikood, lähtestatakse tehaseseadistustele, nt vabastusloendid.

1. Käivitage veebirakendus.
2. Valige navigeerimises suvand **Wallboxi seadistused, Tehaseseadistused**.
3. Valige ja kinnitage **Tehaseseadistustele lähtestamine**.

Pärast õnnestunud lähtestamist käivitatakse Wallbox uuesti.

① Juhis

Kui tehaseseadistustele lähtestamine (Factory-Reset) ei ole veebirakenduse kaudu võimalik, saab Wallboxi alternatiivselt lähtestada pöördlüliti spetsiaalse seadistuse abil. Seda seadistust võib teostada ainult kvalifitseeritud personal. Vt paigaldus- ja installatsioonijuhendit, „Wallboxi lähtestamine pöördlüliti abil“.

7.12 Tarkvara värskendamine

7.12.1 Teave tarkvaravärskenduste kohta

Näit esipaneelil

① Juhis

Need näidud on nähtavad ainult siis, kui Wallboxil ei ole aktiivset viga.

- Kui vea LED vilgub valgena, on tarkvaravärskendus saadaval.
- Tarkvara värskendamise ajal põlevad kõik LEDid mõnda aega punaselt.

① Turvavärskendused

Turvavärskenduste kohta teabe saamiseks ja nende Wallbox installimiseks on vaja internetiühendust kohaliku võrgu kaudu. Lisaks on võimalik vajadusel Wallbox installida kohalik turvavärskendus.

Lisateavet ja kontaktaadressid leiate eSystems'i kodulehel jaotisest **Cyber Security**.

Teave veebirakenduses

- Valige navigeerimises suvand **Wallboxi seadistused, Tarkvaravärskendus**.

Vaatel **Tarkvaravärskendus** on saadaval järgmine teave/funktsioonid.

ⓘ Juhis

Kui Wallbox on ühendatud OCPP kaudu, on järgmised funktsioonid inaktiveeritud ja tarkvara laaditakse alla automaatselt.

- Aktiveerige/inaktiveerige **Värskenduse automaatne allalaadimine**.
Aktiveeritud: vaikeseadistus. Kontrollitakse, kas tarkvaravärskendused on saadaval, ja need laaditakse alla automaatselt.
Ei ole aktiveeritud: Kontrollitakse, kas tarkvaravärskendused on saadaval, ja kuvatakse juhiseid. Seejärel tuleb allalaadimist alustada käsitsi.
- Aktiveerige/inaktiveerige **Värskenduse automaatne installimine**.
Aktiveeritud: Kui tarkvaravärskendus laaditi alla, installib Wallbox selle automaatselt.
Ei ole aktiveeritud: Installimist võib edasi lükata hilisemale ajahetkele. Tarkvaravärskenduse installimine käivitub alles pärast kasutaja taotlust.
- **Kohalik värskendus** võimaldab valida lokaalselt salvestatud faili.
- Manuaalsete tarkvaravärskenduste jaoks: Tarkvaravärskenduse manuaalse installimise alustamiseks valige **Värskenduse installimine**.
- Jaotises **Viimane süsteemivärskendus** kuvatakse järgnev teave.
 - Viimase tarkvaravärskenduse kuupäev, sh versiooni number
 - Olek: Tarkvara värskenduseks alla laaditud, tarkvaravärskendus toimub, tarkvaravärskendus lõpetatud, tarkvaravärskendus vigane
 - Teave, kas uus tarkvaravärskendus on saadaval
 - Viimase tarkvaravärskenduse versiooniteave järgmiste tarkvaratüüpide kohta: **Paketi versioon, COM-tarkvara versioon, PWR-tarkvara versioon**

Muudatuste logi kuvamine

1. Valige navigeerimises suvand **Wallboxi seadistused, Tarkvaravärskendus**.
2. Valige **Muudatuste logi**.

Kuvatakse muudatuste logi koos teabega kõigi värskendatud tarkvarakomponentide kohta.

7.12.2 Tarkvara manuaalne värskendamine

1. Valige navigeerimises suvand **Wallboxi seadistused, Tarkvaravärskendus**.
2. Kui uus tarkvara on allalaadimiseks saadaval, valige see ja kinnitage allalaadimine.
3. Kui automaatset installimist ei ole konfigureeritud ja uus tarkvaravärskendus on alla laaditud, valige see ja kinnitage installimine.
Praeguse tarkvaravärskenduse edenemist kuvatakse tulba kujul.

7.12.3 Automaatse tarkvaravärskenduse läbiviimine

Automaatne tarkvaravärskendus on Wallboxi vaikeseadistus.

ⓘ Eeltingimus

Automaatne tarkvaravärskendus on võimalik ainult siis, kui laadimiskaabel on lahti ühendatud.

Tarkvaravärskenduse installimist kuvatakse järgmiselt.

- Veebirakenduse vaates **Tarkvaravärskendus** kuvatakse käimasolevate tarkvaravärskenduste edenemine tulba kujul.
- Wallboxi esipaneelil vilgub käitus-/veaoleku LED valgena, vt [Näidu- ja käsitsuselemendid](#).
- Vastav teade kuvatakse veebirakenduse jaotises **Ülevaade**.

Piirangud automaatse tarkvaravärskenduse juhtimiseks

- Kui OCPP-kommunikatsioon on aktiivne, toimub tarkvaravärskendus ainult backend-serveri kaudu.

7.12.4 Kohaliku tarkvaravärskenduse läbiviimine

Lisaks serveripõhiste tarkvaravärskendustele on võimalik ka kohalik tarkvaravärskendus veebirakenduse kaudu.

1. Valige navigeerimises suvand **Wallboxi seadistused, Tarkvaravärskendus**.
2. Valige **Kohalik värskendus**. Avaneb failivaliku dialoog.
3. Valige ja kinnitage pilt kohalikus võrgus.

8 Teenindus ja puhastamine


8.1 Perioodiliste kontrollimiste läbiviimine

HOIATUS

Personali ebapiisavast kvalifikatsioonist tulenev vigastusoht


Selle tagajärjel võivad tekkida tõsised vigastused ja varaline kahju.

- Wallbox juures võib töid teostada ainult väljaõppega ja vastava kvalifikatsiooniga personal.

 Juhis



Mõningaid perioodilisi kontrollimisi võib teostada ainult elektrilaisik, vt tabelit.

 Juhis

Perioodiliste kontrollimiste läbiviimise eest vastutab käitaja.

Üksikasjalik teave nõutava kvalifikatsiooni kohta, vt paigaldus- ja installatsioonijuhendit.

Seadusega on ette nähtud järgmised perioodilised kontrollimised.

| Komponendid | Kontrollimise liik | Kontrollimise intervall | Teostaja |
|-------------|---|---|------------------|
| Wallbox | <ul style="list-style-type: none"> ▪ Viige läbi defektide esinemise visuaalne kontrollimine. | Iga päev / iga laadimisprotsessi käigus | Kasutaja/käitaja |
| Wallbox | <ul style="list-style-type: none"> ▪ Kontrollige käitusvalmidust. | Iga päev / iga laadimisprotsessi käigus | Kasutaja/käitaja |

| Komponendid | Kontrollimise liik | Kontrollimise intervall | Teostaja |
|--|---|--|----------------|
| Laadimiskaabel, Wallbox | <ul style="list-style-type: none"> Korrake mõõtmisi ja katseid vastavalt kohalikele eeskirjadele (nt Saksamaal DIN VDE 0701/7-02 järgi). | Kord aastas | Elektrialaisik |
| Wallbox | <ul style="list-style-type: none"> Korrake mõõtmisi ja katseid vastavalt kohalikele eeskirjadele (nt Saksamaal DIN VDE 0105-100 järgi) | Kord aastas | Elektrialaisik |
| Elektriarvesti (ainult Saksamaa kalibreerimisseadusele vastava mudeli puhul) | <ul style="list-style-type: none"> Kontrollida vastavalt Saksamaa taatlemisseadusele | Iga 8 aasta järel alates tootmiskuupäevast | |

Kontrollimine esmase kasutuselevõtu ajal

ⓘ Juhis



Esmase kasutuselevõtu ajal peab elektrialaisik kontrollima Wallbox nõuetekohast paigaldust ja elektriohutust (nt Saksamaal DIN VDE 0100 järgi).

Valmistage kontrollimine ette vastavalt Saksamaa taatlemisseadusele

ⓘ Juhis

See teave on asjakohane ainult Saksamaa kalibreerimisseadusele vastava Wallboxi mudeli puhul.

- Puhastage Wallbox taatlemise jaoks.
- Võtke õigeaegselt enne taatlemise lõppemist ühendust ja tellige seadusjärgse taatlemise teostaja.

8.2 Wallbox puhastamine

OHT

Eluohht elektrilöögi või tulekahju tõttu

Vesi Wallbox sees võib põhjustada eluohhtlikke vigastusi elektrilöögi ja tulekahju tõttu.

- Ärge kunagi asetage Wallboxi ja 2. tüüpi sõiduki ühendusseadist vette.
- Ärge suunake veejuga, nt aiavoolikust või survepesurist, Wallboxi peale.
- Ärge asetage mingeid vedelikuga täidetud esemeid Wallboxi peale.
- Puhastage Wallboxi ainult kuiva või kergelt niiske lapiga.

TÄHELEPANU

Agressiivsetest puhastusvahenditest tulenevad materiaalsed kahjud

Agressiivsed puhastusvahendid (nt petrooleeter, atsetoon, etanool) võivad korpuse pealispinda kahjustada.

- Kasutage kahjutuid puhastusvahendeid (nt nõudepesuvahendit, neutraalset puhastusvahendit).
- Kontrollige regulaarselt Wallbox korpusel kahjustuste ja mustuse esinemist.
- Vajaduse korral puhastage Wallboxi väliskülge pehme, kuiva või kergelt niisutatud lapiga.

9 Tõrkeotsing

9.1 Enesetesti läbiviimine

Wallbox teostab iga kord pärast käivitamist oma komponentide automaatse enesetesti. Lisaks sellele kontrollitakse iga kord enne laadimisprotsessi sisest AC-liigvoolu seiresüsteemi (RDC-DD).

Kui enesetesti käigus tuvastati viga, kantakse see vealoendisse, vt [Vea-kategooriad](#).

9.2 Vigade tuvastamine ja kõrvaldamine

Vea esinemise kindlakstegemiseks on kaks võimalust:

- Vahetult Wallboxil käitus-/veaoleku LEDi (4) kaudu , (vt [Esipaneel](#)).
- Veebirakenduses vealoendi kaudu

Veakategooriad

Järgmisi veakategooriaid kuvatakse Wallboxi peal käitus-/veaoleku LEDi (4) kaudu, (vt [Esipaneel](#)).

| Veakategooria | Värv | Kõrvaldamise prioriteetsus |
|-------------------------|---------|----------------------------|
| Fataalne | Punane | 1 |
| Kriitiline | Kollane | 2 |
| Mitte-kriitiline | Sinine | 3 |
| Viga puudub | Valge | - |

Kui esineb vähemalt üks viga, süttib käitus-/veaoleku LED veakategooriale vastavas värvis.

Kui esineb mitu viga, süttib käitus-/veaoleku LED värvis, mis on määratud kõrgeimale veakategooriale.

ⓘ Juhis

Kui kõik esipaneelil olevad LEDid põlevad punaselt, on Wallboxi LED-juhtimise tõrge ja sellest hoolimata on tegemist fataalse veaga.

Vea kõrvaldamiseks nõutavad meetmed on siis nähtavad veebirakenduse kaudu.

Vealoend

- Vealoendi kuvamiseks valige veebirakenduse navigeerimises **Wallboxi seadistused, Vealoend**.

Iga vea kohta on vealoendi kaudu kättesaadav järgmine teave.

- **Vea põhjus**
- **Parendusmeetmed**
- **Lisateave:** nagu olek, kategooria, ajahetk (kuupäev ja kellaaeg), mil viga ilmnes.

Alternatiivselt on veateave leitav ka veakoodide alt, vt [Veakoodid](#).

ⓘ Juhis

Vealoendis võib olla mitu kirjet, millel on sama põhjus (veakaskaad).

Veaolek

Eristatakse järgmisi veaolekuid:

| Veaolek | Tähendus |
|------------------|---|
| Aktiivne | Viga on aktiivne, vea põhjus ei ole veel kõrvaldatud. |
| Passiivne | Vea põhjus on kõrvaldatud või viga ei esine enam. |

9.2.1 Vigade kõrvaldamine

TÄHELEPANU

Materiaalsed kahjud vea kõrvaldamise ajal

Kui viga ei kõrvaldatud, hoolimata veaotsingu juhiste korrektsest järgimisest, on Wallbox defektne.

- Ärge kasutage Wallboxi.
- Teavitage tehnilist teenindust.

1. Vea kõrvaldamiseks valige veebirakenduse navigeerimises **Wallboxi seadistused, Vealoend**.

Kuvatakse vealoend, vt [Vigade tuvastamine ja kõrvaldamine](#).

2. Valige loendist viga.

Üksikasjalik veateave valitud vea kohta, vt [Veakoodid](#).

3. Lugege üksikasjalik kirjeldus hoolikalt läbi ning analüüsige ja kõrvaldage viga vastavalt vealoendi juhistele.

ⓘ Juhis fataalse vea kohta

Sellesse kategooriasse kuuluvate vigade korral tuleb vea kõrvaldamiseks Wallbox tavaliselt uuesti käivitada.

Kui vigu on võimalik aktiivse käituse ajal kõrvaldada, kuvatakse need vead **Aktiivsena** ka pärast vea põhjuse kõrvaldamist kuni Wallboxi järgmise taaskäivitamiseni.

ⓘ Juhis kriitiliste ja mittekriitiliste vigade kohta

Pärast vea põhjuse kõrvaldamist muudetakse vea olek kohe **Passiivseks**.

4. Kui kuvatakse mitu viga, kõrvaldage vead prioriteetsuse järjekorras, alustades fataalsetest vigadest, millele järgnevad kriitilised vead.

Vealoendi kustutamine

1. Kui vealoendis on ainult passiivsed vead, valige veebirakenduse vaates **Vealoend** suvand **Passiivsete vigade kustutamine**.
2. Wallboxi uuesti käivitamine:
 - Vajutage esipaneelil olevat nuppu ja hoidke seda vähemalt 8 sekundit vajutatult.
 - Alternatiiv: Ühendage Wallboxi toitepingevarustus lahti ja ühendage uuesti.

Pärast uuesti sisselülitamist peaks käitus-/veaoleku LED põlema valgelt ja vealoend peaks olema tühi.
3. Kui käitus-/veaoleku LED ei põle valgelt ja vealoend ei ole veel tühi, jätke vigade kõrvaldamist.

9.2.2 Veakoodid

| Vea-kood | Kate-gooria | Vea liik | Meetmed kõr-valdamiseks |
|-----------|-------------|--|---|
| 0x10000-0 | Fataalne | Toiteplaadi komponentide enesetestiga viga | Vajutage esipaneelil olevat nuppu vähemalt 8 sekundit, et Wallbox taaskäivitada. Kui viga ilmneb ka pärast korduvat taaskäivitust, võtke ühendust klienditoega. |

| Vea- kood | Kate- gooria | Vea liik | Meetmed kõr- valdamiseks |
|---------------|-----------------|--|---|
| 0x10000- 2 | Fataalne | Sisemine and- mevahetusviga võim- suskontrolleri ja plaadi komponentide vahel | Vajutage esipaneelil ole- vat nuppu vähemalt 8 sekundit, et Wallbox taas- käivitada. Kui viga ilmneb ka pärast korduvat taas- käivitust, võtke ühendust klienditoega. |
| 0x10000- 3 | Fataalne | Võimsuskontrolleri toi- tepinge varustuse ene- setesti viga | Vajutage esipaneelil ole- vat nuppu vähemalt 8 sekundit, et Wallbox taas- käivitada. Kui viga ilmneb ka pärast korduvat taas- käivitust, võtke ühendust klienditoega. |
| 0x10000- 4 | Fataalne | Toiteplaadi perifeeria toi- tepinge varustuse ene- setesti viga | Vajutage esipaneelil ole- vat nuppu vähemalt 8 sekundit, et Wallbox taas- käivitada. Kui viga ilmneb ka pärast korduvat taas- käivitust, võtke ühendust klienditoega. |
| 0x10000- E | Fataalne | Tekkis võimsuskontrolleri tõrge. | Vajutage esipaneelil ole- vat nuppu vähemalt 8 sekundit, et Wallbox taas- käivitada. Kui viga ilmneb ka pärast korduvat taas- käivitust, võtke ühendust klienditoega. |
| 0x10000- F | Fataalne | Tekkis sidekontrolleri tõrge. | Vajutage esipaneelil ole- vat nuppu vähemalt 8 sekundit, et Wallbox taas- käivitada. Kui viga ilmneb ka pärast korduvat taas- käivitust, võtke ühendust klienditoega. |

| Vea- kood | Kate- gooria | Vea liik | Meetmed kõr- valdamiseks |
|---------------|-----------------------|---|--|
| 0x10001- 0 | Fataalne | Sisemine tarkvaraviga võimsuskontrolleris | Vajutage esipaneelil ole- vat nuppu vähemalt 8 sekundit, et Wallbox taas- käivitada. Kui viga ilmneb ka pärast korduvat taas- käivitust, võtke ühendust klienditoega. |
| 0x10002- 0 | Fataalne | Sisemine tarkvaraviga sidekontrolleris | Vajutage esipaneelil ole- vat nuppu vähemalt 8 sekundit, et Wallbox taas- käivitada. Kui viga ilmneb ka pärast korduvat taas- käivitust, võtke ühendust klienditoega. |
| 0x10002- 3 | Fataalne | Sisemine kom- munikatsiooniviga kom- munikatsiooniplaadil | Vajutage esipaneelil ole- vat nuppu vähemalt 8 sekundit, et Wallbox taas- käivitada. Kui viga ilmneb ka pärast korduvat taas- käivitust, võtke ühendust klienditoega. |
| 0x10002- 5 | Mitte-kri- itiline | Tekkis LEDide tem- pera- tuurikompensatsiooni tõrge. | Vajutage esipaneelil ole- vat nuppu vähemalt 8 sekundit, et Wallbox taas- käivitada. Wallboxi kasutamine on endiselt võimalik, kuid LEDide vär- vus ei pruugi vastata käe- solevas juhendis esitatud kirjeldusele. Vajaduse korral kasutage vee- birakendust, et teha kind- laks õige süsteemiolek. |

| Vea- kood | Kate- gooria | Vea liik | Meetmed kõr- valdamiseks |
|---------------|-----------------|---|---|
| 0x10002- 6 | Fataalne | EEPROM-mälu kom- munikatsiooniplaadil defektne | Vajutage esipaneelil ole- vat nuppu vähemalt 8 sekundit, et Wallbox taas- käivitada. Kui viga ilmneb ka pärast korduvat taas- käivitust, võtke ühendust klienditoega. |
| 0x10002- 7 | Fataalne | Sidekontrolleri RAM-mälu defektne | Vajutage esipaneelil ole- vat nuppu vähemalt 8 sekundit, et Wallbox taas- käivitada. Kui viga ilmneb ka pärast korduvat taas- käivitust, võtke ühendust klienditoega. |
| 0x10002- 8 | Fataalne | eMMC-mälu kom- munikatsiooniplaadil defektne | Vajutage esipaneelil ole- vat nuppu vähemalt 8 sekundit, et Wallbox taas- käivitada. Kui viga ilmneb ka pärast korduvat taas- käivitust, võtke ühendust klienditoega. |
| 0x10010- 0 | Fataalne | Vigane kontrollväärtus vigase AC-liigvoolu sei- resüsteemi jaoks (RCD- DD) | Vajutage esipaneelil ole- vat nuppu vähemalt 8 sekundit, et Wallbox taas- käivitada. Kui viga ilmneb ka pärast korduvat taas- käivitust, võtke ühendust klienditoega. |

| Vea- kood | Kate- gooria | Vea liik | Meetmed kõr- valdamiseks |
|---------------|-----------------|---|---|
| 0x10010- 1 | Fataalne | Tuvastati rikkevool (DC) | <p>Laadimisprotsessi ajal võivad tekkida rikkevoolud, mille Wallbox tuvastab ja seejärel ettevaatusabinõuna välja lülitub. Seda võivad esile kutsuda ka maja elektripaigaldise soovimatud kõrvalmõjud.</p> <ol style="list-style-type: none"> 1. Kontrollige Wallboxi maja elektripaigaldist, vajadusel elektrilaisiku abiga. 2. Ühendage sõiduk lahti või vajutage esipaneelil olevat nuppu vähemalt 8 sekundit, et Wallbox taaskäivitada. |
| 0x10010- 2 | Fataalne | Sisemine viga AC-liigvoolu seiresüsteemi anduris (RCD-DD) | Vajutage esipaneelil olevat nuppu vähemalt 8 sekundit, et Wallbox taaskäivitada. Kui viga ilmneb ka pärast korduvat taaskäivitust, võtke ühendust klienditoega. |
| 0x10010- 3 | Fataalne | AC-liigvoolu seiresüsteemi enesetest ebaõnnestus (RCD-DD) | Vajutage esipaneelil olevat nuppu vähemalt 8 sekundit, et Wallbox taaskäivitada. Kui viga ilmneb ka pärast korduvat taaskäivitust, võtke ühendust klienditoega. |

| Vea- kood | Kate- gooria | Vea liik | Meetmed kõr- valdamiseks |
|---------------|-----------------|-------------------------------|--|
| 0x10010- 4 | Fataalne | Maandusseire näitab viga. | <p>Kontrollige maja elektripaigaldist, et veenduda, kas Wallbox on õigesti maandatud, vajaduse korral pöörduge elektrialaisiku poole. Kui hoolimata paigaldise kontrollimisest kuvatakse viga endiselt, võtke ühendust klienditoega.</p> <p>Kui maandusseire ei ole teie riigis tehniliselt võimalik või talitleb ainult ebausaldusväärset, inaktiveerige see, vt <i>Maandusseire aktiveerimine/inaktiveerimine</i>.</p> |
| 0x10010- 6 | Fataalne | Koormusrelee 1 ebausutav olek | Vajutage esipaneelil olevat nuppu vähemalt 8 sekundit, et Wallbox taaskäivitada. Kui viga ilmneb ka pärast korduvat taaskäivitust, võtke ühendust klienditoega. |
| 0x10010- 7 | Fataalne | Koormusrelee 2 ebausutav olek | Vajutage esipaneelil olevat nuppu vähemalt 8 sekundit, et Wallbox taaskäivitada. Kui viga ilmneb ka pärast korduvat taaskäivitust, võtke ühendust klienditoega. |

| Vea- kood | Kate- gooria | Vea liik | Meetmed kõr- valdamiseks |
|---------------|-----------------------|---|---|
| 0x10010- D | Mitte-kri- itiline | Maandusseire inak- tiveeritud | Maandusseire inak- tiveeriti veebirakenduse kaudu. Kui maandusseire tuleb aktiveerida, vt Maandusseire akti- vee- rimine/inaktiveerimine . |
| 0x10011- 0 | Fataalne | Püsivalt lülitatud koor- musrelee | Vajutage esipaneelil ole- vat nuppu vähemalt 8 sekundit, et Wallbox taas- käivitada. Kui viga ilmneb ka pärast korduvat taas- käivitust, võtke ühendust klienditoega. |
| 0x10012- 0 | Fataalne | Sõiduki pistiku luku- stamine pistikupessa vigane | Vajutage esipaneelil ole- vat nuppu vähemalt 8 sekundit, et Wallbox taas- käivitada. Kui viga ilmneb ka pärast korduvat taas- käivitust, võtke ühendust klienditoega. |
| 0x10012- 1 | Fataalne | Pistikupesa enesetest sõi- duki pistiku jaoks ebaõn- nestus | Vajutage esipaneelil ole- vat nuppu vähemalt 8 sekundit, et Wallbox taas- käivitada. Kui viga ilmneb ka pärast korduvat taas- käivitust, võtke ühendust klienditoega. |
| 0x20020- 0 | Kriitiline | Ebausutav pinge sõiduki juhtkaablil | Kontrollige, kas teie elek- trisõiduki pardalaadija töötab õigesti. Kui olete pistikupessa ühendanud oma laadimiskaabli, kon- trollige seda ja kasutage vajadusel teist laa- dimiskaablit. |

| Vea- kood | Kate- gooria | Vea liik | Meetmed kõr- valdamiseks |
|---------------|-----------------------|---------------------------------------|--|
| 0x20020- 1 | Kriitiline | Sõiduk nõuab ven- tilatsiooni. | Elektrisõiduk nõuab ven- tilatsiooni. Kuna Wallbox seda ei toeta, ei saa Wall- box kasutada selle sõi- duki laadimiseks. |
| 0x30000- 0 | Mitte-kri- itiline | WLAN-mooduli enesetest ebaõnnestus | Vajutage esipaneelil ole- vat nuppu vähemalt 8 sekundit, et Wallbox taas- käivitada. Kui viga ilmneb ka pärast korduvat taas- käivitust, kasutage alter- natiivina Ethernet- või LTE-ühendust. |
| 0x30000- 1 | Mitte-kri- itiline | WLAN-ühendusviga | Kontrollige, kas WLANi signaalitugevus on ühen- duse loomiseks piisav ja kas juurdepääsuandmed (SSID, parool) on õigesti sisestatud. Vajaduse kor- ral taaskäivitage oma võrgu WLAN-pääsupunkt ja kinnitage tur- vaküsimused. |
| 0x30000- 3 | Mitte-kri- itiline | PLC-mooduli enesetest ebaõnnestus | Vajutage esipaneelil ole- vat nuppu vähemalt 8 sekundit, et Wallbox taas- käivitada. Kui viga ilmneb ka pärast korduvat taas- käivitust, ei saa Wallbox Plug & Charge'i abil laa- dimist teostada. Selle ase- mel on võimalik ainult laadimine ilma laiendatud sidepidamiseta. |

| Vea- kood | Kate- gooria | Vea liik | Meetmed kõr- valdamiseks |
|---------------|-----------------------|--|---|
| 0x30000- 5 | Mitte-kri- itiline | PLC ja sõiduki vaheline andmevahetusviga | Kontrollige, kas teie elek- trisõiduki pardalaadija töötab õigesti. Kui olete pistikupessa ühendanud oma laadimiskaabli, kon- trollige seda ja kasutage vajadusel teist laa- dimiskaablit. Kui viga püsib, on võimalik ainult laadimine ilma laiendatud sidepidamiseta. |
| 0x30000- 6 | Fataalne | Riistvaramudeli ja tark- vara lubamatu kom- binatsioon | Installige ühilduv tark- varapakett tark- varavärskenduse kaudu Wallboxi peale, vt <i>Tark- vara manuaalne vär- skendamine</i> . Kui viga kuvatakse ka pärast edu- kat tarkvaravärskendust endiselt, võtke ühendust klienditoeaga ja laske installatsiooni kontrollida elektrialaisikul. |
| 0x30000- F | Fataalne | Riistvaramudeli ja tark- vara lubamatu kom- binatsioon | Installige ühilduv tark- varapakett tark- varavärskenduse kaudu Wallboxi peale, vt <i>Tark- vara manuaalne vär- skendamine</i> . Kui viga kuvatakse ka pärast edu- kat tarkvaravärskendust endiselt, võtke ühendust klienditoeaga. |

| Vea- kood | Kate- gooria | Vea liik | Meetmed kõr- valdamiseks |
|---------------|-----------------------|--|---|
| 0x30010- 0 | Mitte-kri- itiline | Ethernet-mooduli enesetest ebaõnnestus | Vajutage esipaneelil olevat nuppu vähemalt 8 sekundit, et Wallbox taaskäivitada. Kui viga ilmneb ka pärast korduvat taaskäivitust, kasutage alternatiivina Ethernet- või LTE-ühendust. |
| 0x30010- 1 | Mitte-kri- itiline | Etherneti ühendusviga | Kontrollige ühendatud arvuti kaablit, lülitit, võrgukonfiguratsiooni ja turvasätteid. Wallbox ei sobi otsese ühenduse loomiseks teise arvutiga (ad hoc ühendus). Alternatiivina on võimalik ühendus WLANi või LTE kaudu. |
| 0x30020- 0 | Mitte-kri- itiline | LTE-mooduli enesetest ebaõnnestus | Vajutage esipaneelil olevat nuppu vähemalt 8 sekundit, et Wallbox taaskäivitada. Kui viga ilmneb ka pärast korduvat taaskäivitust, kasutage alternatiivina WLAN- või Ethernet-ühendust. |
| 0x30020- 1 | Mitte-kri- itiline | LTE-ühenduse või autoriseerimise viga | Kontrollige näiteks nutitelefoniga, kas Wallboxi ümbruskonnas on teie teenusepakkuja jaoks tagatud piisava signaalitugevusega LTE-vastuvõtt. Kontrollige juurdepääsuandmete õiget sisestamist. Alternatiivina kasutage WLAN- või Ethernet-ühendust. |

| Vea- kood | Kate- gooria | Vea liik | Meetmed kõr- valdamiseks |
|---------------|-----------------------|------------------------------------|--|
| 0x30020- 2 | Mitte-kri- itiline | LTE signaalitugevus liiga madal | Oodake, kuni signaalitase on piisavalt tugev või lülitage vajadusel ümber Ethernetile või WLANile. Wallboxi asukoha valimiseks järgige paigaldus- ja installatsioonijuhendis toodud juhiseid. Keerulistest vastuvõtutingimustes kasutage vajadusel LTE-järgurit. |
| 0x30030- 0 | Mitte-kri- itiline | RFID-moodul vigane | Vajutage esipaneelil olevat nuppu vähemalt 8 sekundit, et Wallbox taaskäivitada. Kui viga ilmneb ka pärast korduvat taaskäivitust, saab laadimisvabastuse teostada ainult mõne teise autoriseerimisvõimaluse abil või autoriseeringu väljalülitamisega. |

| Vea- kood | Kate- gooria | Vea liik | Meetmed kõr- valdamiseks |
|---------------|-----------------------|---------------------------------------|--|
| 0x30030- 1 | Mitte-kri- itiline | RFID-kiip on kehtetu või loetamatu | Registreerige esmalt RFID-kiip Wallboxi jaoks, enne kui seda saab kasutada laa- dimisvabastuseks, vt RFID-kiibi lisamine vabas- tusloendisse . Kontrollige, kas kasutate töötavat RFID-kiipi vastavalt toe- tatud standarditele vastava juhendi järgi. Hoidke RFID-kiipi piisa- valt lähedal märgistatud andurile ja oodake ära Wallboxi akustiline ja visuaalne tagasiside, enne kui eemaldate RFID-kiibi uuesti anduri juurest. |
| 0x30040- 0 | Fataalne | Elektriarvesti talitlushäire | Kontrollige, kas elek- triarvesti taat- lemisperiood on lõppenud ja võtke abi saamiseks ühendust oma CPOga. Kui taatlemisperiood ei ole veel lõppenud, vaju- tage esipaneelil olevat nuppu vähemalt 8 sekun- dit, et Wallbox taas- käivitada. Kui viga kuvatakse ka pärast edu- kat tarkvaravärskendust endiselt, võtke ühendust klienditoega. |

| Vea- kood | Kate- gooria | Vea liik | Meetmed kõr- valdamiseks |
|---------------|-----------------------|---|--|
| 0x30040- 1 | Fataalne | Ühendus elektriarvestiga katkenud | Vajutage esipaneelil olevat nuppu vähemalt 8 sekundit, et Wallbox taaskäivitada. Kui viga ilmneb ka pärast korduvat taaskäivitust, tuleb lasta elektriarvesti paigaldust kontrollida elektrialaisikul või võtta ühendust klientidega. |
| 0x40100- C | Mitte-kri- itiline | Katse luua sõiduki side HLC kaudu ebaõnnestus | Wallbox ei suutnud ISO15118 (HLC) kaudu sõidukiga ühendust luua. Kontrollige, kas sõiduk toetab seda laiendatud sidet ja kas see on aktiveeritud. Kontrollige laadimiskaablit. Alternatiivselt on võimalik laadimine ilma laiendatud sidepidamiseta. Inaktiveerige PLC-ühendus, vt Sõidukiga PLC ühenduse konfigureerimine . |

| Vea- kood | Kate- gooria | Vea liik | Meetmed kõr- valdamiseks |
|---------------|-----------------------|----------------------------------|--|
| 0x40100- E | Mitte-kri- itiline | Sõiduki viga (Matching error) | <p>Wallbox tuvastas ISO15118-võimelise sõiduki ja lõi ühenduse, kuid ei suutnud protokollit käivitada. Kontrollige sõiduki konfiguratsiooni - see viga esineb peamiselt siis, kui sõiduk on seadistatud laadimiseks alalisvooluga (DC).</p> <p>Alternatiivselt on võimalik laadimine ilma laiendatud sidepidamiseta.</p> <p>Inaktiveerige PLC-ühendus, vt Sõidukiga PLC ühenduse konfigureerimine.</p> |
| 0x40100- F | Mitte-kri- itiline | Sõiduki viga (Sequence error) | <p>Wallbox tuvastas ISO15118-võimelise sõiduki ja lõi ühenduse, kuid ei suutnud protokollit käivitada. Kontrollige sõiduki konfiguratsiooni - see viga esineb peamiselt siis, kui sõiduk on seadistatud laadimiseks alalisvooluga (DC).</p> <p>Alternatiivselt on võimalik laadimine ilma laiendatud sidepidamiseta.</p> <p>Inaktiveerige PLC-ühendus, vt Sõidukiga PLC ühenduse konfigureerimine.</p> |

| Vea-kood | Kate-gooria | Vea liik | Meetmed kõr-valdamiseks |
|-----------|------------------|-----------------------------------|--|
| 0x40101-1 | Mitte-kri-tiline | Sõiduki viga (kehtetu seansi ID) | Wallbox tuvastas ISO15118-võimelise sõiduki ja lõi ühenduse, kuid tuvastas kasutatava protokolliga ühildamatuse. Kontrollige sõiduki konfiguratsiooni. Alternatiivselt on võimalik laadimine ilma laiendatud sidepidamiseta. Inaktiveerige PLC-ühendus, vt Sõidukiga PLC ühenduse konfigureerimine . |
| 0x40101-2 | Mitte-kri-tiline | Sõiduki viga (kehtetu Service ID) | Wallbox tuvastas ISO15118-võimelise sõiduki ja lõi ühenduse, kuid tuvastas kasutatava protokolliga ühildamatuse. Kontrollige sõiduki konfiguratsiooni. Alternatiivselt on võimalik laadimine ilma laiendatud sidepidamiseta. Inaktiveerige PLC-ühendus, vt Sõidukiga PLC ühenduse konfigureerimine . |

| Vea- kood | Kate- gooria | Vea liik | Meetmed kõr- valdamiseks |
|---------------|-----------------------|-------------------------------------|---|
| 0x40101- 3 | Mitte-kri- itiline | Sõiduki viga (kehtetu makseviis) | Wallbox tuvastas ISO15118-võimelise sõiduki ja lõi ühenduse, kuid ei suutnud tuvastada sobivat makseviisi. Kui soovite sõidukit kasutada PnC (Plug & Charge) jaoks, kontrollige, kas sõidukile on installitud sobiv sertifikaat. Alternatiivselt on võimalik laadimine ilma laiendatud sidepidamiseta. Inaktiveerige PLC-ühendus, vt Sõidukiga PLC ühenduse konfigurimine . |
| 0x40101- 4 | Mitte-kri- itiline | Sõiduki viga (Teenuse valik) | Wallbox tuvastas ISO15118-võimelise sõiduki ja lõi ühenduse, kuid tuvastas kasutatava protokolliga ühildamatuse. Kontrollige sõiduki konfiguratsiooni. Alternatiivselt on võimalik laadimine ilma laiendatud sidepidamiseta. Inaktiveerige PLC-ühendus, vt Sõidukiga PLC ühenduse konfigurimine . |

| Vea- kood | Kate- gooria | Vea liik | Meetmed kõr- valdamiseks |
|---------------|-----------------------|--|---|
| 0x40101- 5 | Mitte-kri- itiline | Plug & Charge (PnC): Sertifikaat aegunud | Wallbox tuvastas ISO15118-võimelise sõi- duki ja lõi ühenduse, kuid tuvastas kehtetu ser- tificaadi. Installige kehtiv sertifikaat kas kohapeal või pärast ühendust CPOga. Alternatiivina on võimalik laadimine ilma laiendatud sidepidamiseta (inak- tiveerige PLC-ühendus, vt Sõidukiga PLC ühenduse konfigureerimine) või Autocharge. |
| 0x40101- 6 | Mitte-kri- itiline | Plug & Charge (PnC): Sertifikaat tagasi kut- situd | Wallbox tuvastas ISO15118-võimelise sõi- duki ja lõi ühenduse, kuid tuvastas sertifikaadi, mis ei ole enam kehtiv. Instal- lige kehtiv sertifikaat kas kohapeal või pärast ühen- dust CPOga. Alter- natiivselt on või võimalik laadimine ilma laiendatud sidepidamise või Auto- charge'ita. |
| 0x40101- 7 | Mitte-kri- itiline | Plug & Charge (PnC): ser- tificaat puudub | Wallbox tuvastas ISO15118-võimelise sõi- duki ja lõi ühenduse, kuid ei tuvastanud sertifikaati. Installige sertifikaat kas kohapeal või pärast ühen- dust CPOga. Alter- natiivselt on või võimalik laadimine ilma laiendatud sidepidamise või Auto- charge'ita. |

| Vea- kood | Kate- gooria | Vea liik | Meetmed kõr- valdamiseks |
|---------------|-----------------------|--|--|
| 0x40101- 8 | Mitte-kri- itiline | Plug & Charge (PnC): Viga sertifikaadi tööt- lemisel | Wallbox tuvastas ISO15118-võimelise sõi- duki ja löi ühenduse, kuid ei suutnud sertifikaati töö- delda. Installige uus ser- tificaad kas kohapeal või pärast ühendust CPOga. Alternatiivselt on või või- malik laadimine ilma lai- endatud sidepidamise või Autocharge'ita. |
| 0x40101- 9 | Mitte-kri- itiline | Plug & Charge (PnC): Ser- tificaad kehtetu | Wallbox tuvastas ISO15118-võimelise sõi- duki ja löi ühenduse, kuid tuvastas kehtetu ser- tificaadi. Installige kehtiv sertifikaad kas kohapeal või pärast ühendust CPOga. Alternatiivselt on või võimalik laadimine ilma laiendatud sid- epidamise või Auto- charge'ita. |
| 0x40101- A | Mitte-kri- itiline | Plug & Charge (PnC): Viga sertifikaadi tööt- lemisel (Väljakutse kehtetu) | Wallbox tuvastas ISO15118-võimelise sõi- duki ja löi ühenduse, kuid ei suutnud sertifikaati töö- delda. Installige uus ser- tificaad kas kohapeal või pärast ühendust CPOga. Alternatiivselt on või või- malik laadimine ilma lai- endatud sidepidamise või Autocharge'ita. |

| Vea- kood | Kate- gooria | Vea liik | Meetmed kõr- valdamiseks |
|---------------|-----------------------|---|--|
| 0x40101- B | Mitte-kri- itiline | Sõiduki viga (vale energia ülekanemisrežiim) | Wallbox tuvastas ISO15118-võimelise sõiduki ja lõi ühenduse, kuid tuvastas kasutatava protokolliga ühildamatuse. Kontrollige sõiduki konfiguratsiooni. Alternatiivselt on võimalik laadimine ilma laiendatud sidepidamiseta. |
| 0x40101- C | Mitte-kri- itiline | Sõiduki viga (valed laa- dimisparameetrid) | Wallbox tuvastas ISO15118-võimelise sõiduki ja lõi ühenduse, kuid tuvastas kasutatava protokolliga ühildamatuse. Kontrollige sõiduki konfiguratsiooni. Alternatiivselt on võimalik laadimine ilma laiendatud sidepidamiseta. |
| 0x40101- D | Mitte-kri- itiline | Sõiduki viga (Kehtetu laadimisprofiil) | Wallbox tuvastas ISO15118-võimelise sõiduki ja lõi ühenduse, kuid tuvastas kasutatava protokolliga ühildamatuse. Kontrollige sõiduki konfiguratsiooni. Alternatiivselt on võimalik laadimine ilma laiendatud sidepidamiseta. |

| Vea- kood | Kate- gooria | Vea liik | Meetmed kõr- valdamiseks |
|---------------|-----------------------|---|---|
| 0x40101- E | Mitte-kri- itiline | Sõiduki viga (Kehtetu tariifivalik) | Wallbox tuvastas ISO15118-võimelise sõiduki ja lõi ühenduse, kuid tuvastas kasutatava protokolliga ühildamatuse. Kontrollige sõiduki konfiguratsiooni. Alternatiivselt on võimalik laadimine ilma laiendatud sidepidamiseta. |
| 0x40102- 0 | Mitte-kri- itiline | Sõiduki viga (laadimisteenust pole vali- tud) | Wallbox tuvastas ISO15118-võimelise sõiduki ja lõi ühenduse, kuid tuvastas kasutatava protokolliga ühildamatuse. Kontrollige sõiduki konfiguratsiooni. Alternatiivselt on võimalik laadimine ilma laiendatud sidepidamiseta. |
| 0x40102- 5 | Mitte-kri- itiline | Viga sõidukiga ühenduse loomisel TCP kaudu | Wallbox tuvastas ISO15118-võimelise sõiduki, kuid ei suutnud ühendust luua. Kontrollige sõiduki konfiguratsiooni või korrake PnC-d, katkestage selleks lühiajaliselt sõiduki ühendus ja looge see uuesti. Alternatiivselt on võimalik laadimine ilma laiendatud sidepidamiseta. |

| Vea- kood | Kate- gooria | Vea liik | Meetmed kõr- valdamiseks |
|---------------|-----------------------|---|---|
| 0x40102- 6 | Mitte-kri- itiline | Sõiduki viga (Ühendus sõidukiga HLC kaudu katkenud) | Olemasoleva ühenduse puhul sõidukiga HLC kaudu tekkis ajaületus ja Wallbox lülitus laa- dimisele ilma laiendatud sidepidamiseta. Kat- kestage lühiajaliselt sõi- duki ühendus ja looge ühendus uuesti. Alter- natiivselt on võimalik laa- dimine ilma laiendatud sidepidamiseta. |
| 0x40102- 7 | Mitte-kri- itiline | Ühendus ener- giahaldussüsteemiga (EMS) katkenud | Kontrollige, kas EMS on sisse lülitatud ja teie võr- guga ühendatud. Vajalik on kas Ethernet- või WLAN-ühendus, ühendus LTE kaudu ei ole võimalik. Vajaduse korral kon- trollige ka oma võrgu tur- vasätteid. |
| 0x40102- 8 | Mitte-kri- itiline | Energiahaldussüsteem: Pimendamiskaitse teenus ei ole saadaval. | Kontrollige oma ener- giahaldussüsteemi kon- figuratsiooni. |
| 0x40102- 9 | Mitte-kri- itiline | Energiahaldussüsteem: Omavoolulaadimise tee- nus ei ole saadaval. | Kontrollige oma ener- giahaldussüsteemi ja päikesepaneelide süs- teemi konfiguratsiooni. |
| 0x40102- A | Mitte-kri- itiline | Energiahaldussüsteem: Kuluoptimeeritud laa- dimise teenus ei ole saa- daval. | Kontrollige oma ener- giahaldussüsteemi kon- figuratsiooni seoses tariifiseadistustega. |

| Vea- kood | Kate- gooria | Vea liik | Meetmed kõr- valdamiseks |
|---------------|------------------|---|--|
| 0x40110- 0 | Fataalne | Viga faasi ümberlülituses. | Tekkis ootamatu viga 3-faasiliselt käitusest 1-faasilisele käitusele või vastupidisel ümberlülitusel. Vajutage esipaneelil olevat nuppu vähemalt 8 sekundit, et Wallbox taaskäivitada. Seejärel tuleb faasi ümberlülitus uuesti käivitada. |
| 0x40110- 1 | Fataalne | Viga faasi ümberlülituse konfigureerimisel. | Wallbox toetab 3-faasilise ja 1-faasilise käituse ümberlülitust, kuid see ei ole õigesti konfigureeritud. Kontrollige, kas DIP-lüliti asend näitab kolmefaasilisest käitusest või kas 3-faasiline käitus on seadistatud veebirakenduse kaudu. Kui viga ilmneb ka pärast taaskäivitamist, võtke ühendust klienditoeaga. |
| 0x40200- 0 | Kriitiline | OCPP konfiguratsioon vigane | Kontrollige ja korrigeerige OCPP konfiguratsiooni ning võtke ühendust CPOga, kui probleem jääb püsima. |
| 0x40200- 1 | Kriitiline | OCPP kaudu sisselogimise sertifikaat puudub või on kehtetu. | Võtke ühendust OCPP-backendi CPOga. |
| 0x40200- 2 | Mitte-kriitiline | Ühendus OCPP-serveriga katkenud | Kontrollige serveriühendust. Aktiivset laadimisprotsessi jätkatakse. |
| 0x40200- 3 | Kriitiline | Wallbox ei ole OCPP jaoks autoriseeritud | Võtke ühendust CPOga. |

| Vea- kood | Kate- gooria | Vea liik | Meetmed kõr- valdamiseks |
|---------------|-----------------------|--|---|
| 0x40200- 4 | Mitte-kri- itiline | Laadimise auto- riseerimine OCPP kaudu ebaõnnestus | Kontrollige, kas olete kasutanud õiget auto- riseerimisvahendit (RFID- kiip) ja/või kas kasutatav sõiduk on Wallboxi jaoks aktiveeritud. |
| 0x40200- 5 | Mitte-kri- itiline | OCPP-serverilt saadud toetamata päring | Vajaduse korral teavitage CPOd. Aktiivset laa- dimisprotsessi jät- katakse. |
| 0x40200- 6 | Mitte-kri- itiline | Tundmatud andmed OCPP-serverist | Vajaduse korral teavitage CPOd. Aktiivset laa- dimisprotsessi jät- katakse. |
| 0x50000- 0 | Mitte-kri- itiline | Valgusanduri tõrge | Vajutage esipaneelil ole- vat nuppu vähemalt 8 sekundit, et Wallbox taas- käivitada. Kui viga kuvat- akse pärast taaskäivitamist endiselt, võib seadet siiski edasi kasutada. LEDide val- gustugevust ei kohandata vastavalt ümbritseva keskkonna heledusele. Vajaduse korral sea- distage soovitud heledus käsitsi, vt LEDide hele- duse seadistamine . |
| 0x50000- 1 | Fataalne | LEDide juhtimine vigane | Vajutage esipaneelil ole- vat nuppu vähemalt 8 sekundit, et Wallbox taas- käivitada. Kui viga ilmneb ka pärast korduvat taas- käivitust, võtke ühendust klienditoeaga (näit ei ole LEDide kaudu enam usal- dusväärne). |

| Vea- kood | Kate- gooria | Vea liik | Meetmed kõr- valdamiseks |
|---------------|-----------------------|---|--|
| 0x50000- 2 | Mitte-kri- itiline | Nupu talitlushäire | Käivitage Wallbox uuesti, katkestades lühiajaliselt võrgutoide. Kui viga ilmneb ka pärast korduvat taaskäivitust, kontrollige installatsiooni või võtke ühendust klienditoega (taaskäivitamine või aktiveerimine energiasäästurežiimist ei toimi siis enam). |
| 0xC0020- 1 | Kriitiline | Sisemine and- mevahetusviga toi- teplaadi ja kommunikatsiooniplaadi vahel | Vajutage esipaneelil olevat nuppu vähemalt 8 sekundit, et Wallbox taaskäivitada. Kui viga ilmneb ka pärast korduvat taaskäivitust, võtke ühendust klienditoega. |
| 0xC0030- 4 | Fataalne | Võimsuskontrolleri ja side- kontrolleri ühildumatu tarkvaraversioon | Vajaduse korral korrake viimast tarkvaravärskendust, vt Tarkvara manuaalne värskendamine . Kui viga kuvatakse ka pärast edukat tarkvaravärskendust endiselt, võtke ühendust klienditoega. |
| 0xD1210- A | Kriitiline | Sisemine sideviga side- kontrolleris | Vajutage esipaneelil olevat nuppu vähemalt 8 sekundit, et Wallbox taaskäivitada. Kui viga ilmneb ka pärast korduvat taaskäivitust, võtke ühendust klienditoega. |

| Vea- kood | Kate- gooria | Vea liik | Meetmed kõr- valdamiseks |
|---------------|-----------------|--|---|
| 0xD2000- 1 | Kriitiline | Sisemine and- mevahetusviga toi- teplaadi ja kommunikatsiooniplaadi vahel | Vajutage esipaneelil ole- vat nuppu vähemalt 8 sekundit, et Wallbox taas- käivitada. Kui viga ilmneb ka pärast korduvat taas- käivitust, võtke ühendust klienditoega. |
| 0xD2000- 2 | Kriitiline | Sisemine and- mevahetusviga toi- teplaadi ja kommunikatsiooniplaadi vahel käivitamisel | Vajutage esipaneelil ole- vat nuppu vähemalt 8 sekundit, et Wallbox taas- käivitada. Kui viga ilmneb ka pärast korduvat taas- käivitust, võtke ühendust klienditoega. |
| 0xE1020- 2 | Kriitiline | Liigpinge faasis L1 | Laske installatsiooni kon- trollida elektrialaisikul. Eelkõige tuleb kontrollida ja vajaduse korral remon- tida võrguühendust (kõr- gepinge takistuse mõõtmise, visuaalne kon- troll murdumise, mul- jumise jms suhtes). Kui installatsioon on veatu, võtke ühendust kli- enditoega. |
| 0xE1020- 3 | Kriitiline | Alapinge faasis L1 | Laske installatsiooni kon- trollida elektrialaisikul. Eelkõige tuleb kontrollida ja vajaduse korral remon- tida võrguühendust (kõr- gepinge takistuse mõõtmise, visuaalne kon- troll murdumise, mul- jumise jms suhtes). Kui installatsioon on veatu, võtke ühendust kli- enditoega. |

| Vea- kood | Kate- gooria | Vea liik | Meetmed kõr- valdamiseks |
|---------------|------------------|---------------------|--|
| 0xE1021- 2 | Kriitiline | Liigpinge faasis L2 | Laske installatsiooni kontrollida elektrialaisikul. Eelkõige tuleb kontrollida ja vajaduse korral remondida võrguühendust (kõrgepinge takistuse mõõtmine, visuaalne kontroll murdumise, muljumise jms suhtes). Kui installatsioon on veatu, võtke ühendust klientoega. |
| 0xE1021- 3 | Mitte-kriitiline | Alapinge faasis L2 | Laske installatsiooni kontrollida elektrialaisikul. Eelkõige tuleb kontrollida ja vajaduse korral remondida võrguühendust (kõrgepinge takistuse mõõtmine, visuaalne kontroll murdumise, muljumise jms suhtes). Kui installatsioon on veatu, võtke ühendust klientoega. |
| 0xE1022- 2 | Kriitiline | Liigpinge faasis L3 | Laske installatsiooni kontrollida elektrialaisikul. Eelkõige tuleb kontrollida ja vajaduse korral remondida võrguühendust (kõrgepinge takistuse mõõtmine, visuaalne kontroll murdumise, muljumise jms suhtes). Kui installatsioon on veatu, võtke ühendust klientoega. |

| Vea- kood | Kate- gooria | Vea liik | Meetmed kõr- valdamiseks |
|---------------|-----------------------|------------------------------------|---|
| 0xE1022- 3 | Mitte-kri- itiline | Alapinge faasis L3 | Laske installatsiooni kontrollida elektrilaisikul. Eelkõige tuleb kontrollida ja vajaduse korral remon- tida võrguühendust (kõr- gepinge takistuse mõõtmine, visuaalne kon- troll murdumise, mul- jumise jms suhtes). Kui installatsioon on veatu, võtke ühendust kli- enditoega. |
| 0xE1023- 1 | Kriitiline | Sisendvool faasis L1 liiga suur | Laske installatsiooni kontrollida elektrilaisikul. Eelkõige tuleb kontrollida ja vajaduse korral remon- tida võrguühendust (kõr- gepinge takistuse mõõtmine, visuaalne kon- troll murdumise, mul- jumise jms suhtes). Kui installatsioon on veatu, võtke ühendust kli- enditoega. |
| 0xE1024- 1 | Kriitiline | Sisendvool faasis L2 liiga suur | Laske installatsiooni kontrollida elektrilaisikul. Eelkõige tuleb kontrollida ja vajaduse korral remon- tida võrguühendust (kõr- gepinge takistuse mõõtmine, visuaalne kon- troll murdumise, mul- jumise jms suhtes). Kui installatsioon on veatu, võtke ühendust kli- enditoega. |

| Vea- kood | Kate- gooria | Vea liik | Meetmed kõr- valdamiseks |
|---------------|-----------------|---|--|
| 0xE1025- 1 | Kriitiline | Sisendvool faasis L3 liiga suur | Laske installatsiooni kontrollida elektrialaisikul. Eelkõige tuleb kontrollida ja vajaduse korral remondida võrguühendust (kõrgepinge takistuse mõõtmine, visuaalne kontroll murdumise, muljumise jms suhtes). Kui installatsioon on veatu, võtke ühendust klienditoega. |
| 0xE102A- 0 | Fataalne | Viga toiteplaadi perifeerias | Vajutage esipaneelil olevat nuppu vähemalt 8 sekundit, et Wallbox taaskäivitada. Kui viga ilmneb ka pärast korduvat taaskäivitust, võtke ühendust klienditoega. |
| 0xE1030- 0 | Kriitiline | Võrgusagedus väljaspool lubatud vahemikku | Kui maja paigaldises on võrgutõrge, ei saa Wallbox töötada enne, kui tõrge on kõrvaldatud. Laske installatsiooni kontrollida elektrialaisikul. Eelkõige tuleb kontrollida ja vajaduse korral remondida võrguühendust (kõrgepinge takistuse mõõtmine, visuaalne kontroll murdumise, muljumise jms suhtes). Kui installatsioon on veatu, võtke ühendust klienditoega. |

| Vea- kood | Kate- gooria | Vea liik | Meetmed kõr- valdamiseks |
|---------------|-----------------|--|---|
| 0xFF000- D | Fataalne | Laadimiskaabli voo- lupaluvuse kehtetu kodee- rimisväärtus | Laadimiskaabel on defektne või seda ei saa selle Wallboxi jaoks kasutada. Kui kasutate oma laadimiskaablit, kasutage mõnda teist laa- dimiskaablit. Kui laa- dimiskaabel on kindlalt Wallboxi külge kin- nitatud, vajutage esi- paneelil olevat nuppu vähemalt 8 sekundit, et Wallbox taaskäivitada. Kui viga ilmneb ka pärast korduvat taaskäivitust, võtke ühendust kli- enditoega. |
| 0xFF000- E | Fataalne | Viga infrastruktuuri kon- figuratsioonis (DIP-lüli- ti/pöördlüli) | DIP-lüliti ja/või pöördlüli installatsiooni sea- distused ei ole õiged või neid ei tuvastatud õigesti. Laske installatsiooni kon- trollida elektrialaisikul. Kui viga ilmneb ka pärast taaskäivitamist ja õiget seadistamist, võtke ühen- dust klienditoega. |
| 0xFF010- 1 | Kriitiline | Laadimine ei ole võimalik alatemperatuuri tõttu (Andur võim- suskontrolleris) | Oodake, kuni Wallbox on taas piisava töö- temperatuurini soo- jenenud. Siseruumidesse paigaldamise korral kon- trollige kli- imaseadme/kütte seadistust. |

| Vea- kood | Kate- gooria | Vea liik | Meetmed kõr- valdamiseks |
|---------------|-----------------------|---|---|
| 0xFF010- 2 | Mitte-kri- itiline | Laadimisvoolu vähe- nemine kõrge tem- peratuuri tõttu (Andur võim- suskontrolleris) | Arvestage pikema laa- dimiskestusega. Sise- ruumidesse paigaldamise korral kontrollige kli- imaseadme/ruumi jahutamise seadistust. |
| 0xFF010- 3 | Fataalne | Termoandur võim- suskontrolleris väljaspool kehtivat vahemikku | Vajutage esipaneelil ole- vat nuppu vähemalt 8 sekundit, et Wallbox taas- käivitada. Kui viga ilmneb ka pärast korduvat taas- käivitust, võtke ühendust klienditoega (laadimine ei ole enam võimalik). |
| 0xFF010- 4 | Kriitiline | Laadimine ei ole võimalik kriitilise temperatuuri tõttu (andur võim- suskontrolleris) | Oodake, kuni Wallbox on taas jahtunud lubatud töö- temperatuurini. Sise- ruumidesse paigaldamise korral kontrollige kli- imaseadme/ruumi jahutamise seadistust. |
| 0xFF020- 1 | Kriitiline | Laadimine ei ole võimalik alatemperatuuri tõttu (Andur relee peal) | Oodake, kuni Wallbox on taas piisava töö- temperatuurini soo- jenenud. Siseruumidesse paigaldamise korral kon- trollige kli- imaseadme/kütte seadistust. |
| 0xFF020- 2 | Mitte-kri- itiline | Laadimisvoolu vähe- nemine kõrge tem- peratuuri tõttu (reele andur) | Arvestage pikema laa- dimiskestusega. Sise- ruumidesse paigaldamise korral kontrollige kli- imaseadme/ruumi jahutamise seadistust. |

| Vea- kood | Kate- gooria | Vea liik | Meetmed kõr- valdamiseks |
|---------------|-----------------------|---|---|
| 0xFF020- 3 | Fataalne | Relee termoandur väl- jaspool kehtivat vahe- mikku | Vajutage esipaneelil ole- vat nuppu vähemalt 8 sekundit, et Wallbox taas- käivitada. Kui viga ilmneb ka pärast korduvat taas- käivitust, võtke ühendust klienditoega (laadimine ei ole enam võimalik). |
| 0xFF020- 4 | Kriitiline | Laadimine ei ole võimalik kriitilise temperatuuri tõttu (reele andur) | Oodake, kuni Wallbox on taas jahtunud lubatud töö- temperatuurini. Sise- ruumidesse paigaldamise korral kontrollige kli- imaseadme/ruumi jahutamise seadistust. |
| 0xFF030- 1 | Kriitiline | Laadimine ei ole võimalik alatemperatuuri tõttu (Andur sisendis või koor- musrelee 1 väljundis) | Oodake, kuni Wallbox on taas piisava töö- temperatuurini soo- jenenud. Siseruumidesse paigaldamise korral kon- trollige kli- imaseadme/kütte seadistust. |
| 0xFF030- 2 | Mitte-kri- itiline | Laadimisvoolu vähe- nemine kõrge tem- peratuuri tõttu (Andur sisendis või koor- musrelee 1 väljundis) | Arvestage pikema laa- dimiskestusega. Sise- ruumidesse paigaldamise korral kontrollige kli- imaseadme/ruumi jahutamise seadistust. |
| 0xFF030- 3 | Fataalne | Temperatuuriandur sisen- dis või koormusrelee 1 väljundis väljaspool keh- tivat vahemikku | Vajutage esipaneelil ole- vat nuppu vähemalt 8 sekundit, et Wallbox taas- käivitada. Kui viga ilmneb ka pärast korduvat taas- käivitust, võtke ühendust klienditoega (laadimine ei ole enam võimalik). |

| Vea- kood | Kate- gooria | Vea liik | Meetmed kõr- valdamiseks |
|---------------|------------------|--|--|
| 0xFF030- 4 | Kriitiline | Laadimine ei ole võimalik kriitilise temperatuuri tõttu (andur sisendis koormusrelee 1 väljundis) | Oodake, kuni Wallbox on taas jahtunud lubatud töötemperatuurini. Siseruumidesse paigaldamise korral kontrollige kliimaseadme/ruumi jahutamise seadistust. |
| 0xFF040- 1 | Kriitiline | Laadimine ei ole võimalik alatemperatuuri tõttu (andur väljundis või koormusrelee 2 väljundis) | Oodake, kuni Wallbox on taas piisava töötemperatuurini soojenenud. Siseruumidesse paigaldamise korral kontrollige kliimaseadme/kütte seadistust. |
| 0xFF040- 2 | Mitte-kriitiline | Laadimisvoolu vähenemine kõrge temperatuuri tõttu (andur väljundis või koormusrelee 2 väljundis) | Arvestage pikema laadimiskestusega. Siseruumidesse paigaldamise korral kontrollige kliimaseadme/ruumi jahutamise seadistust. |
| 0xFF040- 3 | Fataalne | Temperatuuriandur väljundis või koormusrelee 2 väljundis väljaspool kehtivat vahemikku | Vajutage esipaneelil olevat nuppu vähemalt 8 sekundit, et Wallbox taaskäivitada. Kui viga ilmneb ka pärast korduvat taaskäivitust, võtke ühendust klienditoega (laadimine ei ole enam võimalik). |
| 0xFF040- 4 | Kriitiline | Laadimine ei ole võimalik kriitilise temperatuuri tõttu (andur väljundis või koormusrelee 2 väljundis) | Oodake, kuni Wallbox on taas jahtunud lubatud töötemperatuurini. Siseruumidesse paigaldamise korral kontrollige kliimaseadme/ruumi jahutamise seadistust. |

| Vea- kood | Kate- gooria | Vea liik | Meetmed kõr- valdamiseks |
|---------------|------------------|--|--|
| 0xFF050- 1 | Kriitiline | Laadimine ei ole võimalik alatemperatuuri tõttu (Andur pistikupesa juures) | Oodake, kuni Wallbox on taas piisava töötemperatuurini soojenenud. Siseruumidesse paigaldamise korral kontrollige kliimaseadme/kütte seadistust. |
| 0xFF050- 2 | Mitte-kriitiline | Laadimisvoolu vähenemine kõrge temperatuuri tõttu (Andur pistikupesa juures) | Arvestage pikema laadimiskestusega. Siseruumidesse paigaldamise korral kontrollige kliimaseadme/ruumi jahutamise seadistust. |
| 0xFF050- 3 | Fataalne | Pistikupesa termoandur väljaspool kehtivat vahemikku | Vajutage esipaneelil olevat nuppu vähemalt 8 sekundit, et Wallbox taaskäivitada. Kui viga ilmneb ka pärast korduvat taaskäivitust, võtke ühendust klienditoega (laadimine ei ole enam võimalik). |
| 0xFF050- 4 | Kriitiline | Laadimine ei ole võimalik kriitilise temperatuuri tõttu (andur pistikupesas) | Oodake, kuni Wallbox on taas jahtunud lubatud töötemperatuurini. Siseruumidesse paigaldamise korral kontrollige kliimaseadme/ruumi jahutamise seadistust. |
| 0xFF090- 2 | Mitte-kriitiline | Laadimisvoolu vähenemine kõrge temperatuuri tõttu (Andur sidekontrolleris) | Arvestage pikema laadimiskestusega. Siseruumidesse paigaldamise korral kontrollige kliimaseadme/ruumi jahutamise seadistust. |

| Vea- kood | Kate- gooria | Vea liik | Meetmed kõr- valdamiseks |
|---------------|-----------------------|---|---|
| 0xFF090- 3 | Mitte-kri- itiline | Termoandur side- kontrolleris väljaspool kehtivat vahemikku | Vajutage esipaneelil ole- vat nuppu vähemalt 8 sekundit, et Wallbox taas- käivitada. Kui viga ilmneb ka pärast korduvat taas- käivitust, võtke ühendust klienditoega. |

9.3 Erakorraliste meetmete rakendamine



Elektrilöögist tulenev eluohut

Kokkupuute korral pingestatud osadega on elektrilöögist tulenev vahetu eluohut.

- Hädaolukorras, vea kõrvaldamisel või Wallboxi juures elektritööde tegemisel järgige järgmisi **Ohutusnõudeid**:
 - Lülitage pingevabaks.
 - Blokeerige taassisselülitamise vastu.
 - Tehke kindlaks pingestamata olek.
 - Maandage ja lühistage.
 - Katke piirnevad, pingestatud osade kinni ja tõkestage ohupiirkond.

Hädaolukorras, kui Wallbox või Wallboxi osad süttivad, on saanud vee-
kahjustusi või on vandalismi tõttu hävinud, toimige järgmiselt.

1. Täitke kõik viis hoiatusjuhises loetletud turvareeglit, et tagada pingestamata olek.
2. Võtke ühendust klienditoega, vt käesoleva juhendi tagakülge.

10 Käitusest eemaldamine ja demontaaž

ⓘ Lisateave

Üksikasjalik teave Wallboxi käitusest eemaldamise ja demonteerimise kohta, vt paigaldus- ja installatsioonijuhendit.

TÄHELEPANU

Wallboxi kaitsmist vajavad andmed

Veebirakenduse kaudu saate sisestada individuaalseid vabatekste ja laadida Wallboxile pilte.

- Enne edasimüümist või remonti saatmist tuleb Wallbox alati lähtestada tehaseseadistustele.

11 Ladustamine

- Puhastage Wallbox enne ladustamist, vt [Wallbox puhastamine](#).
- Ladustage Wallboxi originaalpakendis või muus sobivas pakendis puhtas ja kuivas kohas.
- Järgige lubatud ladustamistemperatuuri.

Üksikasjalik teave lubatud ladustamistemperatuuri ja muude keskkonnaga seotud spetsifikatsioonide kohta, vt [Tehnilised andmed](#).

12 Jäätmekäitus



Wallbox suhtes kohaldatakse ELi direktiivi 2012/19/EL elektri- ja elektroonikaseadmete jäätmete kohta.

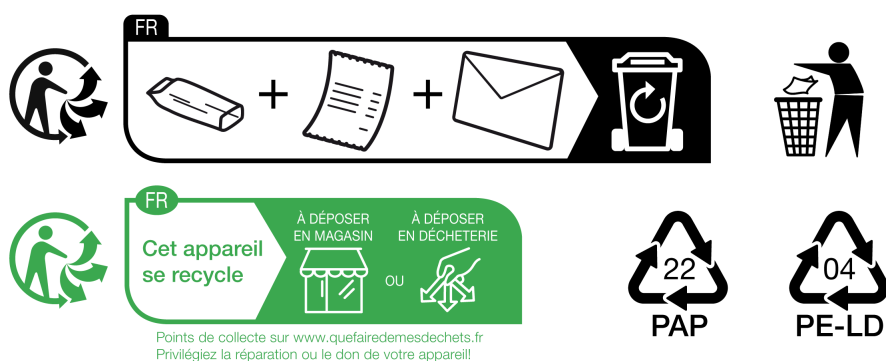
Wallboxi jäätmekäitus

(i) Eeltingimus



Enne jäätmekäitlust peab elektrilaisik vastavalt eeskirjadele ühendama Wallboxi vooluvarustusest lahti ja eemaldama käitusest, vt paigaldus- ja installatsioonijuhendit, „Käitusest eemaldamine ja demontaaž“.

1. Kasutamise lõppedes jäätmekäidelge Wallbox vastavalt elektri- ja elektroonikaseadmete riiklikele õigusaktidele ja järgige kohalikke jäätmekäitlusnõudeid.
2. Jäätmekäidelge oma vanad seadmed spetsialiseeritud edasimüüja või elektroonikaromude jäätmejaamas, mitte olmejäätmete või suurjäätmete hulgas.
3. Jäätmekäidelge pakendimaterjal tavapärase kohaliku kartongi, paberi ja plastiku kogumiskonteinerite kaudu. Järgige kohalikke jäätmekäitlusnõudeid.



Raccolta Carta
Verifica le disposizioni del tuo Comune

Raccolta Plastica
Verifica le disposizioni del tuo Comune

Paper Collection
Check the provisions of your municipality

13 Tehnilised andmed

Elektriandmed

| Wallboxi mudel | GHO11E10K/ | GHO22E10K/ | GHO11E21K/ | GHO22E21K/ | GHO22E22K/ |
|---|---|-------------|-------------|-------------|-------------|
| | GHO11E100K/ | GHO22E100K/ | GHO11E210K/ | GHO22E210K/ | GHO22E221K/ |
| | GHO11E102K | GHO22E102K | GHO11E212K | GHO22E212K | GHO22E223K |
| Võimsus [kW] | 11 | 22 | 11 | 22 | 22 |
| Võrgupinge [V] | 220 - 240 / 380 - 415 | | | 230 / 400 | |
| Võrgusagedus [Hz] | 50 / 60 | | | | |
| Nimivool [A] | 16 | 32 | 16 | 32 | 32 |
| 3. režiimi laadimisvõimsus [kW] | 11 | 22 | 11 | 22 | 22 |
| 3. režiimi laadimisvool [A] | 3 x 16 | 3 x 32 | 3 x 16 | 3 x 32 | 3 x 32 |
| Võrguühendus | L1, L2, L3, N, PE | | | | |
| Liigpinge kategooria (IEC 60664) | III | | | | |
| AC-liigvoolu seireseade (RDC-DD) [mA DC] | IΔN 6 | | | | |
| Sõiduki haakeseadis | Tüüp 2 | | | | |
| Nimipingeimpulss U_{imp} [kV] | 4 | | | | |
| Isolatsioonile lubatav nimipinge [V] | 500 | | | | |
| Jaotlakomplekti nimivool [A] | 16 | 32 | 16 | 32 | 32 |
| Rikkevoolukaitse tingimuslik nimivool I_{cc} [kA] | 3 | | | | |
| Nimikoormustegur RDF | 1 | | | | |
| Võrgu konfiguratsioon | TT/TN 3- ja 1-faasiline; IT 1-faasiline | | | | |
| Kaitseklass | I | | | | |
| EMV jaotus | A/B | | | | |
| Energiakulu [W] | | | | | |

| Wallboxi mudel | GHO11E10K/ | GHO22E10K/ | GHO11E21K/ | GHO22E21K/ | GHO22E22K/ |
|------------------------------------|----------------------------------|-------------|-------------------------------|-------------|-------------|
| | GHO11E100K/ | GHO22E100K/ | GHO11E210K/ | GHO22E210K/ | GHO22E221K/ |
| | GHO11E102K | GHO22E102K | GHO11E212K | GHO22E212K | GHO22E223K |
| • ener- giasäästurežiimiga | < 1 | | | | |
| • ilma ener- giasäästurežiimita | < 7 (sõiduk ei ole ühendatud) | | < 8 (sõiduk ei ole ühendatud) | | |

Mehaanilised andmed

| Wallboxi mudel | GHO11E10K/ | GHO22E10K/ | GHO11E21K/ | GHO22E21K/ | GHO22E22K/ |
|--------------------------------|--------------------|--------------------|--------------------|--------------------|--------------------|
| | GHO11E100K/ | GHO22E100K/ | GHO11E210K/ | GHO22E210K/ | GHO22E221K/ |
| | GHO11E102K | GHO22E102K | GHO11E212K | GHO22E212K | GHO22E223K |
| Mõõtmed (k x l x s) [mm] | 384 x 384 x 181 | 384 x 384 x 181 | 384 x 384 x 181 | 384 x 384 x 181 | 384 x 384 x 202 |
| Kaal (ilma kaa- blita) [kg] | 3,15 | | 3,57 | | 3,99 |
| Kaal (kaabel) [kg] | 1,5 / 2,1 | 2,6 / 3,8 | 1,5 / 2,1 | 2,6 / 3,8 | - |
| Laadimiskaabli pikkus [m] | 4,5 / 7 | 4,5 / 7 | 4,5 / 7 | 4,5 / 7 | - |

Ühendusvõimalus

| Wallboxi mudel | GHO11E10K/ | GHO22E10K/ | GHO11E21K/ | GHO22E21K/ | GHO22E22K/ |
|---|------------------|-------------|-------------|-------------|-------------|
| | GHO11E100K/ | GHO22E100K/ | GHO11E210K/ | GHO22E210K/ | GHO22E221K/ |
| | GHO11E102K | GHO22E102K | GHO11E212K | GHO22E212K | GHO22E223K |
| Toitekaabel, nimi- ristlõige [mm ²] | 5 x 2,5/4 | 5 x 6/10 | 5 x 2,5/4 | 5 x 6/10 | 5 x 6/10 |
| Toitekaabel, klemmivahemik [mm ²] | Jäik: 0,5 - 16 | | | | |
| Pingutusmoment [Nm] | 1,5 - 1,8 | | | | |
| Ethernet RJ45 | Kategooria 5/6/7 | | | | |
| Väline juhtkaabel U [V] | 24 ± 20% | | | | |

| Wallboxi mudel | GHO11E10K/ | GHO22E10K/ | GHO11E21K/ | GHO22E21K/ | GHO22E22K/ |
|----------------|-------------|-------------|-------------|-------------|-------------|
| | GHO11E100K/ | GHO22E100K/ | GHO11E210K/ | GHO22E210K/ | GHO22E221K/ |
| | GHO11E102K | GHO22E102K | GHO11E212K | GHO22E212K | GHO22E223K |

Väline juht-
kaabel, klem-
mivahemik
[mm²]

Jäik: 0,2 - 4

Keskkonna- ja ladustamistingimused

| Wallboxi mudel | GHO11E10K/ | GHO22E10K/ | GHO11E21K/ | GHO22E21K/ | GHO22E22K/ |
|----------------|-------------|-------------|-------------|-------------|-------------|
| | GHO11E100K/ | GHO22E100K/ | GHO11E210K/ | GHO22E210K/ | GHO22E221K/ |
| | GHO11E102K | GHO22E102K | GHO11E212K | GHO22E212K | GHO22E223K |

| | | | | | |
|---|----------------------------|--------------|--------------|--------------|--------------|
| Kaitseaste | IP55 | | | | |
| Löögikindlus | IK10 | | | | |
| Määrumisaste | 3 | | | | |
| Paigaldamine | Välitingimustes või hoones | | | | |
| Statsionaarne / tei- saldatav | Statsionaarne | | | | |
| Kasutamine (DIN EN 61439-7 nõuete järgi) | AEVCS | | | | |
| Väliskuju | Seinale paigaldamine | | | | |
| Keskkon- natemperatuur [° C] | -30 kuni +45 | -25 kuni +45 | -25 kuni +45 | -25 kuni +45 | -25 kuni +45 |
| Ladu- stamistemperatuur [° C] | -30 kuni +80 | | | | |
| Õhuniiskus käituse ajal (ei kondenseeru) [%] | 5 - 95 | | | | |
| Maksimaalne kasu- tuskõrgus [m] | 3 000 | 2 000 | 2 000 | 2 000 | 2 000 |

Kohaldatud standardid

- IEC 61851-1
- IEC/TS 61439-7

- HD 60364-7-722
- IEC 62955¹

Täiendavad standardid ainult Saksamaa kalibreerimisseadusele vastava mudeli puhul

- Mõõtmis- ja kalibreerimisseadus (MessEG)
- Mõõtmis- ja kalibreerimismäärus (MessEV)

EU-vastavus

Käesolevaga kinnitab eSystems MTG GmbH, et raadioseadmete tüübid GHO11E10*, GHO11E100*, GHO11E102*, GHO22E10*, GHO22E100*, GHO22E102*, GHO11E21*, GHO11E210*, GHO11E212*, GHO22E21*, GHO22E210*, GHO22E212*, GHO22E22*, GHO22E221*, GHO22E223* vastavad direktiivile 2014/53/EL.

*x võib tähistada mis tahes tähte.



ELi vastavusdeklaratsiooni täielik tekst, vt <https://public.evse-manuals.com/universal/index.html>

Wallboxi tüübinime tähendus

Vaadake sõiduki tootja dokumentatsiooni või võtke ühendust sõiduki tootjaga, et saada teavet selle kohta, kas sõidukiga võib kasutada 1-/3-faasi ümberlülitust.

Tüübinime järgi on võimalik kindlaks teha, kas selle Wallboxi mudeliga on võimalik 1-/3-faasi ümberlülitus. See teave on toodud 9. tähemärgil tüübinimes. Mõistmiseks vt näidet: GHO 11 E 1 0 2 K

| 9. tähemärk tüübinimes | Laadimisvõimalus | 1-/3-faasi ümberlülitus |
|------------------------|------------------|-------------------------|
| 0 | Laadimiskaabliga | ilma |
| 1 | Pistikupesaga | ilma |
| 2 | Laadimiskaabliga | koos |
| 3 | Pistikupesaga | koos |

¹Mehaaniline sidestus, mida nõuab IEC 62955, on teostatud samaväärses turvatasemega elektrilise sidestusega.

14 Tehnilised mõisted

A

AC

Alternating Current (Vahelduvvool)

C

CPO

Charge Point Operator. Ettevõtte, mis käitab, haldab ja paigaldab laadimisjaamade võrgustikku

D

DC

Direct Current (Alalisvool)

E

EEBUS

Energiahalduse kommunikatsiooniliides IoT-s (Internet of Things)

EMSP

eMobility Service Provider

H

HEMS

Home Energy Management System

HLC

High Level Communication

I

ICCID

Integrated Circuit Card Identifier. Määratleb LTE jaoks vajaliku SIM-kaardi.

IMEI

International Mobile Equipment Identity. Määratleb LTE jaoks vajaliku saate- ja vastuvõtumooduli.

IMSI

International Mobile Subscriber Identity. Identifitseerib Wallboxi LTE-võrgu abonendina.

IP

Internet Protocol

ISO15118

Laadimine koos laiendatud sidepidamisega

L

LTE

Long Term Evolution. Mobiilside standard 4. põlvkond

M

MODBUS/RTU

MODBUS/Remote Terminal Unit. RS485 kaudu side elektriarvesti ja Wallboxi vahel

O

Ocpp

Open Charge Point Protocol

OTA

Over The Air

P

PUK

Personal Unblocking Key

PV

Photovoltaik (päikeseenergia elektrienergiaks muundamise tehnoloogia)

R

RFID

Radio-Frequency Identification. Isikute ja esemete kontaktivaba identifitseerimine raadiolainete abil

S

SELV

Safety Extra Low Voltage (Kaitseväikepinge)

SoC
State of Charge. Aku laadimisolek

T
TCP
Transmission Control Protocol

W
WLAN
Wireless Local Area Network. Kohalik raadiovõrk

15 Märksõnad

1

1-/3-faasi ümberlülitus 40

A

Alustamine

Laadimine 36

Autentimine

Wallbox 32

Autoriõigus 7

D

Dekoratiivkate

Eemaldamine 25

Demontaaž 94

Dokumentatsioon

Kontsept 6

Säilitamine 7

E

EEBUS-seade

Ühendamine 45

Ehitus 13

Ekraanikuvatõmmised 9

Elektriandmed 97

Elektriarvesti

Oleku kuvamine 51

Energiakulu 97

Energiasäästurežiim

Aktiveerimine 46

Inaktiveerimine 46

Enesetest 58

Erakorralised meetmed 93

Esipaneel 21

Näidu- ja käsitsuselemendid 22

Nupp 23

RFID-andur 24

Ülevaade 21

Esitlusvahendid 9

Ethernet

Wallboxi ühendamine 28

EU-vastavus 100

F

Factory-Reset

Lähtestamine 52

Free-Charging

Aktiveerimine 41

Inaktiveerimine 41

Funktsioonid 14

H

Heledus LEDid

Seadistamine 47

HEMS

Konfigureerimine 45

Ühendamine 45

Hoiatusjuhised

Sümbolid 10

Ülesehitus 10

I

Installatsioon 25

J

Jäätmekäitlus 96

Juhised

Kontsept 6

Juurdepääsuandmed 18

K

Käitusest eemaldamine 94

Käsitsuselemendid 21

Kasutajakleebis 8

Kasutajarollid 27

Kasutamine

Sihipärane kasutamine 11

Veebirakendus 8

Keele seadistamine 48
Keskkonnatingimused 99
Kontrollimine
 Esmase kasutuselevõtu ajal 56
 Taatlemisseadus 56
Kontrollimised
 Perioodilised 55

L

Laadimine
 Alustamine 36
 Lõpetamine 39
 Peatamine 38
 RFID-kiibiga 38
 Seadistused 40
 Teave 40
Ladustamine 95
Ladustamistingimused 99
Lähtestamine
 Tehaseseadistused 52
 Tehaseseadistustele 52
LEDid 22
 Heleduse seadistamine 47
Lõpetamine
 Laadimine 39
LTE
 Ühendamine 32
Lukk
 Eemaldamine 26
 Kinnitamine 25

M

Maandusseire seadistamine 50
Maksimaalvool
 Konfigureerimine 40
Mehaanilised andmed 98

N

Näidu- ja käsitsuselemendid 22
Näiduelemendid 21
Nupp 23

O

OCPD
 Wallboxi ühendamine 44
Ohutus 10
Ohutusjuhised 11
Õigusalane teave 8

P

Paigaldamine 25
Parool
 Muutmine 47
Peatamine
 Laadimine 38
Perioodilised kontrollimised 55
Pistikupesa 24
Pistikupesa lukustamine
 Konfigureerimine 50
Pistikupesa lukustuse vabastamine
 Konfigureerimine 50
PLC ühendus
 Konfigureerimine 39
Plomm
 Eemaldamine 26
 Kinnitamine 25
Puhastamine
 Wallbox 57

Q

QR-koodi kleebis 8

R

RFID-andur 24
RFID-kiibi andmed
 Vabastusloendis
 redigeerimine 43
RFID-kiip
 Eemaldamine
 vabastusloendist 43
 Laadimine 38

- RFID kiip
 - Vabastusloendisse lisamine 42
- Rollid 27
- S**
- Säilitamine
 - Dokumentatsioon 7
- Sihipärane kasutamine 11
- Sihtotstarve 6
- Sihtrühm 6
- Sisselogimine
 - Veebirakendus 34
 - Wallbox 32
- Standardid 99
- Struktuur
 - Veebirakendus 20
- Süsteemiseadistused
 - Kuvamine 48
- T**
- Taaskäivitamine
 - Wallbox 51
- Taatlemisseadus
 - Perioodiline kontrollimine 56
- Tarkvara
 - Automaatne värskendamine 54
 - Kohaliku värskenduse läbiviimine 54
 - Manuaalne värskendamine 54
- Tarkvaravärskendused
 - Teave 52
- Tarnekomplekt 17
- Tehaseseadistused
 - Lähtestamine 52
- Tehnilised andmed 97
- Temperatuuriühikud
 - Seadistamine 49
- Toote ülevaade 13
- Tootjakleebis 8
- Törkeotsing 58
- Turvasümbolid 10
- Tüübisilt 16
- U**
- Ühendamine
 - LTE 32
 - OCPD kaudu 44
 - Veebirakenduse kaudu 27
 - WLAN-klient 30
 - WLAN-kuumkoht 29
- Ühendusvõimalus 98
- Ühikute seadistamine 49
- Ülevaade
 - Teave 35
- V**
- Vabastusloend
 - RFID-kiibi andmete redigeerimine 43
 - RFID-kiibi eemaldamine 43
 - RFID-kiibi lisamine 42
- Väljalogimine
 - Veebirakendus 34
- Vastavus taatlemisseadusele 8
- Veakategooriad 58
- Veakoodid 60
- Vealoend 59
 - Kustutamine 60
- Veaolek 59
- Veebirakendus
 - Sisselogimine 34
 - Struktuur 20
 - Ühendamine 27
 - Väljalogimine 34
- Viga
 - Kõrvaldamine 59
- W**
- Wallbox
 - Ehitus 13
 - Puhastamine 57
 - Taaskäivitamine 51

| | |
|---------------------|----|
| Wallboxi ühendamine | |
| Ethernet | 28 |
| WLAN-klient | |
| Ühendamine | 30 |
| WLAN-kuumkoht | |
| Ühendamine | 29 |
| WLAN-ühendus | |
| Katkestamine | 31 |

Support

Hotline: +49 7024 40 59 88 00

E-Mail: support@esystems-mtg.de

Product Security Incident Response Team

psirt@esystems-mtg.de

eSystems MTG GmbH

Bahnhofstr. 100

73240 Wendlingen

Germany

www.esystems.de