



ghostONE

Εγχειρίδιο λειτουργίας - Ελληνικά

Πνευματικά δικαιώματα και εμπορικά σήματα

Copyright 2024 eSystems MTG GmbH

Με την επιφύλαξη παντός δικαιώματος.

Με την επιφύλαξη διαθεσιμότητας και τεχνικών αλλαγών.

Όλες οι χρησιμοποιούμενες ονομασίες υλικού και λογισμικού είναι εμπορικές ονομασίες ή/και εμπορικά σήματα των αντίστοιχων εταιρειών.

Έκδοση: 03/2024

Αναθεώρηση: 3.0

Περιεχόμενα

1 Εισαγωγή	6
1.1 Σκοπός χρήσης	6
1.2 Σκοπός τεκμηρίωσης και αποδέκτες	6
1.3 Copyright	7
1.4 Νομικές πληροφορίες	8
1.5 Μέσα απεικόνισης	9
2 Ασφάλεια	10
2.1 Σύμβολα ασφαλείας	10
2.2 Προβλεπόμενη χρήση	11
2.3 Οδηγίες ασφαλείας για τη λειτουργία	11
3 Επισκόπηση προϊόντος	13
3.1 Δομή	13
3.2 Λειτουργίες	14
3.3 Παραδοτέος εξοπλισμός	18
3.4 Στοιχεία πρόσβασης	19
3.5 Web-App για το Wallbox	21
4 Μπροστινός πίνακας	22
4.1 Μπροστινός πίνακας	22
4.2 Στοιχεία οθόνης και λειτουργίας	23
5 Τοποθέτηση και εγκατάσταση	28
5.1 Στερέωση κλειδαριάς/σφραγίδας (προαιρετικά)	28
6 Θέση σε λειτουργία και διαμόρφωση	30
6.1 Σύνδεση στο Wallbox μέσω Web-App	30
6.2 Διαμόρφωση ρυθμίσεων δικτύου Wallbox	31
6.2.1 Ethernet	31
6.2.2 WLAN-Hotspot	32

6.2.3 WLAN-Client	34
6.2.4 LTE	36
6.3 Έλεγχος ταυτότητας στο Wallbox	37
7 Λειτουργία	38
7.1 Σύνδεση/Αποσύνδεση	38
7.2 Πληροφορίες για την επισκόπηση	39
7.3 Φόρτιση οχήματος	40
7.3.1 Έναρξη φόρτισης	40
7.3.2 Φόρτιση με τσιπ RFID	43
7.3.3 Παύση φόρτισης	44
7.3.4 Διακοπή φόρτισης	44
7.3.5 Διαμόρφωση της σύνδεσης PLC με το όχημα	45
7.3.6 Πληροφορίες και ρυθμίσεις φόρτισης	45
7.4 Εναλλαγή 1-φασικής/3-φασικής φόρτισης	46
7.5 Ενεργοποίηση/απενεργοποίηση Free-Charging (φόρτιση χωρίς έλεγχο ταυτότητας)	47
7.6 Διαχείριση Λίστας έγκρισης	47
7.6.1 Προσθήκη τσιπ RFID στη Λίστα έγκρισης	48
7.6.2 Αλλαγή ονομασίας του τσιπ RFID στη Λίστα έγκρισης	49
7.6.3 Αφαίρεση του τσιπ RFID από τη Λίστα έγκρισης	49
7.7 Διαχείριση ρυθμίσεων OCPP	49
7.7.1 Σύνδεση Wallbox μέσω OCPP	49
7.8 Διαχείριση Smart-Charging/Smart-Home	51
7.8.1 Διαμόρφωση του Wallbox για Smart-Home-EMS μέσω EEBUS	51
7.9 Διαμόρφωση γενικών ρυθμίσεων	52
7.9.1 Ενεργοποίηση/απενεργοποίηση της λειτουργίας εξοικονόμησης ενέργειας	52
7.9.2 Ρύθμιση της φωτεινότητας των λυχνιών LED	53
7.9.3 Αλλαγή κωδικού πρόσβασης	53
7.9.4 Ρύθμιση γλώσσας	54
7.9.5 Προβολή ρυθμίσεων συστήματος	54
7.9.6 Ρύθμιση μονάδων	56
7.9.7 Διαμόρφωση κλειδώματος/ξεκλειδώματος της πρίζας	56

7.9.8 Ενεργοποίηση/απενεργοποίηση παρακολούθησης γείωσης	56
7.9.9 Εμφάνιση κατάστασης μετρητή ηλεκτρικής ενέργειας	57
7.10 Επανεκκίνηση Wallbox	58
7.11 Επαναφορά εργοστασιακών ρυθμίσεων(Factory-Reset)	58
7.12 Ενημέρωση λογισμικού	59
7.12.1 Πληροφορίες για τις ενημερώσεις λογισμικού	59
7.12.2 Μη αυτόματη ενημέρωση λογισμικού	60
7.12.3 Εκτέλεση αυτόματης ενημέρωσης λογισμικού	61
7.12.4 Εκτέλεση τοπικής ενημέρωσης λογισμικού	61
8 Σέρβις και καθαρισμός	62
8.1 Διενέργεια επαναλαμβανόμενων ελέγχων	62
8.2 Wallbox καθαρισμός	64
9 Αντιμετώπιση προβλημάτων	65
9.1 Διενέργεια αυτοδιαγνωστικού ελέγχου	65
9.2 Αναγνώριση και αντιμετώπιση σφαλμάτων	65
9.2.1 Αντιμετώπιση σφαλμάτων	67
9.2.2 Κωδικοί σφάλματος	68
9.3 Εφαρμογή μέτρων έκτακτης ανάγκης	107
10 Θέση εκτός λειτουργίας και αποσυναρμολόγηση	109
11 Αποθήκευση	110
12 Διάθεση	111
13 Τεχνικά στοιχεία	112
14 Τεχνικοί όροι	117
15 Λέξεις-κλειδιά	120

1 Εισαγωγή

1.1 Σκοπός χρήσης

Το ghostONE είναι ένα συμβατό με το δίκτυο Wallbox. Χρησιμοποιείται για τη φόρτιση ηλεκτρικών οχημάτων που συμμορφώνονται με τα γενικά ισχύοντα πρότυπα και τις κατευθυντήριες γραμμές για τα ηλεκτρικά οχήματα.

Είναι κατάλληλο για σταθερή χρήση σε εσωτερικούς και εξωτερικούς χώρους και σε ιδιωτικούς και ημι-δημόσιους χώρους για λειτουργία εντός των καθορισμένων ηλεκτρικών και περιβαλλοντικών προδιαγραφών, βλ. [Τεχνικά στοιχεία](#).

Το Wallbox επιτρέπεται να λειτουργεί μόνο σύμφωνα με όλους τους εθνικούς κανονισμούς της τοποθεσίας χρήσης.

Το Wallbox διατίθεται με τις ακόλουθες προαιρετικές λειτουργίες:

- LTE
- Με καλώδιο φόρτισης ή πρίζα
- Με μετρητή ηλεκτρικής ενέργειας που συμμορφώνεται με την οδηγία MID ή
- Με μετρητή ηλεκτρικής ενέργειας που συμμορφώνεται με την οδηγία MID και πλήρη συσκευή που συμμορφώνεται με τη γερμανική νομοθεσία βαθμονόμησης

1.2 Σκοπός τεκμηρίωσης και αποδέκτες

Η τεκμηρίωση για το Wallbox περιλαμβάνει τις ακόλουθες οδηγίες:

Τύπος οδηγιών	Περιεχόμενα	Αποδέκτες
Εγχειρίδιο λειτουργίας	Περιγράφει τη διαμόρφωση και τη λειτουργία του Wallbox μέσω του μπροστινού πίνακα και του Web-App, καθώς και ολόκληρο τον κύκλο ζωής του Wallbox	Χρήστης/Χειριστής. Εξαιρούνται παιδιά ή άτομα που δεν μπορούν να αξιολογήσουν επαρκώς τους κινδύνους από τη χρήση του Wallbox.

Τύπος οδηγίων	Περιεχόμενα	Αποδέκτες
Εγχειρίδιο τοποθέτησης και εγκατάστασης	Περιγράφει τη μηχανική και ηλεκτρική εγκατάσταση του Wallbox. Τα βήματα εργασίας που περιγράφονται στο συγκεκριμένο εγχειρίδιο επιτρέπεται να εκτελούνται μόνο από εξειδικευμένο προσωπικό.	Εξειδικευμένοι ηλεκτρολόγοι και εξειδικευμένες εταιρείες εγκεκριμένες από τον διαχειριστή του δικτύου που έχουν αναλάβει την τοποθέτηση και τη θέση σε λειτουργία του Wallbox.
Quick Start Guide	Περιγράφει τις συνηθέστερες εφαρμογές μετά την τοποθέτηση.	Χρήστης/Χειριστής. Εξαιρούνται παιδιά ή άτομα που δεν μπορούν να αξιολογήσουν επαρκώς τους κινδύνους από τη χρήση του Wallbox.

① Υπόδειξη

Για λόγους ευκολίας στην ανάγνωση, χρησιμοποιείται μόνο το αρσενικό γένος για ορισμένες ομάδες προσώπων, π.χ. "χρήστης". Αναφέρεται σε άτομα όλων των φύλων, π.χ. "χρήστης (αρσ./θυλ./άλλο)".

Διατήρηση της τεκμηρίωσης

- Η τεκμηρίωση πρέπει να φυλάσσεται και να παραδίδεται στον νέο ιδιοκτήτη σε περίπτωση πώλησης.

1.3 Copyright

© 2024 - Το παρόν Εγχειρίδιο λειτουργίας περιέχει υλικό που αποτελεί ιδιοκτησία της eSystems MTG GmbH. Με την επιφύλαξη παντός δικαιώματος.

Δεν επιτρέπεται η τροποποίηση, η αναπαραγωγή, η επεξεργασία ή η κοινοποίηση του παρόντος εγγράφου σε οποιαδήποτε μορφή ή με οποιοδήποτε μέσο, εν όλω ή εν μέρει, χωρίς την προηγούμενη γραπτή άδεια της eSystems MTG GmbH.

① Υπόδειξη

Το λογισμικό Wallbox χρησιμοποιεί στοιχεία λογισμικού ανοικτού κώδικα: Το όνομα, το μοντέλο άδειας χρήσης, ο αριθμός έκδοσης και η περιγραφή τους παρατίθενται επίσης λεπτομερώς στις πληροφορίες πνευματικών δικαιωμάτων του Web-App.

1.4 Νομικές πληροφορίες

Σημειώσεις σχετικά με τη χρήση του Web-App

ⓘ Υπόδειξη

Οι όροι για τη χρήση του Web-App και την επεξεργασία προσωπικών δεδομένων παρατίθενται στους όρους χρήσης του Web-App.

Συμμόρφωση με τη νομοθεσία βαθμονόμησης (αφορά μόνο τη Γερμανία)

Ο κατασκευαστής τοποθετεί τη σφραγίδα του κατασκευαστή κατά τη διάρκεια της παραγωγής στην περιοχή του μετρητή που συμμορφώνεται με τη νομοθεσία βαθμονόμησης. Αυτό διασφαλίζει ότι μπορεί να εντοπιστεί οποιαδήποτε παραποίηση της καλωδίωσης ή του εγκατεστημένου μετρητή ηλεκτρικής ενέργειας. Η σφραγίδα του κατασκευαστή δεν πρέπει να αφαιρείται ή να καταστρέφεται κατά τη διάρκεια της χρήσης του Wallbox.

Τυχόν καταστροφή της σφραγίδας βαθμονόμησης ή καταστροφή ή αφαίρεση της σφραγίδας χειριστή θα έχει ως αποτέλεσμα την άμεση λήξη της συμμόρφωσης του Wallbox, ανεξάρτητα από τη λήξη της νόμιμης περιόδου για τους νόμιμους ελέγχους βαθμονόμησης. Ο χειριστής έχει το δικαίωμα να τοποθετήσει νέα σφραγίδα χειριστή.

Εάν η σφραγίδα του κατασκευαστή σπάσει, απαγορεύεται η τοποθέτηση νέας σφραγίδας χωρίς την επίβλεψη της αρχής ελέγχου ή εκπροσώπου της αρχής ελέγχου.

- Πρέπει να τηρούνται οι προθεσμίες για τους νόμιμους ελέγχους βαθμονόμησης των μετρητών ηλεκτρικής ενέργειας.

Σφραγίδα κατασκευαστή

Στο συνημμένο παράρτημα παρουσιάζονται παραδείγματα άθικτων ή κατεστραμμένων σφραγίδων του κατασκευαστή.

Σφραγίδα χειριστή

Η σφραγίδα χειριστή επικολλάται από τον εγκαταστάτη σε μια βίδα στο κάλυμμα μετά την ολοκλήρωση της εγκατάστασης του Wallbox, βλ. Εγχειρίδιο τοποθέτησης και εγκατάστασης.

Αυτοκόλλητο με κωδικό QR (εάν περιλαμβάνεται στον παραδοτέο εξοπλισμό)

Το αυτοκόλλητο με τον κωδικό QR επικολλάται από τον εγκαταστάτη στο πλάι του Wallbox μετά την ολοκλήρωση της εγκατάστασης του Wallbox, βλ. Εγχειρίδιο τοποθέτησης και εγκατάστασης.

1.5 Μέσα απεικόνισης

Χρησιμοποιούνται τα ακόλουθα μέσα απεικόνισης:

Μέσα απεικόνισης	Σημασία
Έντονη γραφή εντός του ρέοντος κειμένου	Κείμενα από το Web-App
<i>Πλάγια μπλε γραφή</i>	Αναφορά σε σχετικό θέμα.
▪	Οδηγίες για ενέργειες που πρέπει να ακολουθήσετε.
1.	Οι οδηγίες για ενέργειες είναι αριθμημένες εάν ακολουθούνται πολλά βήματα το ένα μετά το άλλο.

Στιγμιότυπα οθόνης

Τα στιγμιότυπα οθόνης εξαρτώνται εν μέρει από το σύστημα και, επομένως, δεν είναι απαραίτητο να αντιστοιχούν λεπτομερώς στο σύστημά σας. Ενδέχεται επίσης να υπάρχουν εξαρτώμενες από το σύστημα διαφορές στα μενού και τις εντολές τους.

2 Ασφάλεια

2.1 Σύμβολα ασφαλείας

Σε αυτό το εγχειρίδιο, παρέχονται προειδοποιήσεις πριν από μια ακολουθία ενεργειών που μπορεί να οδηγήσουν σε τραυματισμό ή υλικές ζημιές. Πρέπει να τηρούνται τα περιγραφόμενα μέτρα για την αποτροπή του κινδύνου.

Δομή των προειδοποιήσεων



ΠΡΟΕΙΔΟΠΟΙΗΤΙΚΗ ΛΕΞΗ

Αιτία του κινδύνου

Αντιμετώπιση

- Ενέργεια 1
- Ενέργεια 2

- Η προειδοποιητική ένδειξη εφιστά την προσοχή στον κίνδυνο.
- Η προειδοποιητική λέξη υποδεικνύει τη σοβαρότητα του κινδύνου.
- Η αιτία του κινδύνου ορίζει τον τύπο και την πηγή του κινδύνου.
- Η σύσταση αντιμετώπισης υποδεικνύει τον τρόπο αποφυγής του κινδύνου.

Σημασία των συμβόλων



ΚΙΝΔΥΝΟΣ

Επικίνδυνη κατάσταση η οποία, εάν δεν αποφευχθεί, θα οδηγήσει σε θάνατο ή σοβαρό σωματικό τραυματισμό.



ΠΡΟΕΙΔΟΠΟΙΗΣΗ

Επικίνδυνη κατάσταση η οποία, εάν δεν αποφευχθεί, μπορεί να οδηγήσει σε θάνατο ή σοβαρό σωματικό τραυματισμό.



ΠΡΟΦΥΛΑΞΗ

Επικίνδυνη κατάσταση η οποία, εάν δεν αποφευχθεί, μπορεί να οδηγήσει σε ελαφρύ ή μέτριο τραυματισμό.

ΠΡΟΣΟΧΗ

Μπορεί να προκληθούν υλικές ζημιές.

i Υπόδειξη

Χρήσιμες συμβουλές και συστάσεις, καθώς και πληροφορίες για αποτελεσματική και αποβλημάτιστη λειτουργία.

2.2 Προβλεπόμενη χρήση

Το ghostONE είναι ένα συμβατό με το δίκτυο Wallbox. Χρησιμοποιείται για τη φόρτιση ηλεκτρικών οχημάτων που συμμορφώνονται με τα γενικά ισχύοντα πρότυπα και τις κατευθυντήριες γραμμές για τα ηλεκτρικά οχήματα.

Είναι κατάλληλο για σταθερή χρήση σε εσωτερικούς και εξωτερικούς χώρους και σε ιδιωτικούς και ημι-δημόσιους χώρους για λειτουργία εντός των καθορισμένων ηλεκτρικών και περιβαλλοντικών προδιαγραφών, βλ. [Τεχνικά στοιχεία](#).

Το Wallbox μπορεί να χρησιμοποιηθεί μόνο ως συνδυασμός γραμμής τροφοδοσίας, μονάδας ελέγχου και καλωδίου φόρτισης.

Οποιαδήποτε άλλη χρήση δεν προβλέπεται.

Απαγορεύεται η λειτουργία του Wallbox σε μη σταθερό σημείο.

Επιπλέον, δεν επιτρέπονται τα ακόλουθα:

- Μηχανικές ή ηλεκτρικές τροποποιήσεις στο Wallbox, εκτός από εκείνες που περιγράφονται στο παρόν εγχειρίδιο
- Χρήση πρόσθετων βοηθημάτων, όπως πολύπριζα ή τύμπανα περιέλιξης καλωδίων

i Υπόδειξη

Ανατρέξτε στην τεκμηρίωση του κατασκευαστή του οχήματος ή επικοινωνήστε με τον κατασκευαστή του οχήματος για πληροφορίες σχετικά με το αν μπορεί να χρησιμοποιηθεί εναλλαγή 1-φασικής/3-φασικής φόρτισης στο όχημα.

2.3 Οδηγίες ασφαλείας για τη λειτουργία

- Προστατεύστε από τις άμεσες καιρικές συνθήκες.
- Μην περνάτε πάνω από τα καλώδια φόρτισης και μην τα στρίβετε.
- Το Wallbox προορίζεται αποκλειστικά για σταθερή χρήση.
- Μην χρησιμοποιείτε καλώδια προέκτασης, τύμπανα περιέλιξης καλωδίων, πολύπριζα ή προσαρμογείς κατά τη λειτουργία.
- Μην τοποθετείτε αντικείμενα μέσα στο Wallbox.
- Μην τοποθετείτε αντικείμενα επάνω στο Wallbox.

- Αποφεύγετε την επαφή του Wallbox με υγρά.
- Διαβάστε προσεκτικά και πλήρως τις οδηγίες και τηρείτε και ακολουθείτε τις προειδοποιήσεις.
- Τηρείτε τους περιορισμούς και τους κανονισμούς της εκάστοτε χώρας.
- Φυλάξτε τις οδηγίες λειτουργίας σε σημείο εύκολα προσβάσιμο από τον χειριστή/χρήστη.
- Χρησιμοποιείτε μόνο τα προβλεπόμενα εξαρτήματα.
- Τηρείτε τις συνθήκες περιβάλλοντος και αποθήκευσης, βλ. [Τεχνικά στοιχεία](#).
- Μην κολλάτε τίποτα πάνω στο Wallbox και μην το περιορίζετε με αντικείμενα.
- Μην αφαιρείτε, παραβιάζετε ή παρακάμπετε τη σφραγίδα ή την κλειδαριά του κατασκευαστή.
- Τα άτομα που φέρουν βηματοδότες πρέπει να κρατούν απόσταση τουλάχιστον 60 cm και τα άτομα που φέρουν απινιδωτές πρέπει να κρατούν απόσταση τουλάχιστον 40 cm από τους σαρωτές RFID, οι οποίοι είναι αναγνωρίσιμοι από το σχετικό σύμβολο στην πρόσοψη.
- Στη 1-φασική λειτουργία διασφαλίζεται η συμμετρική λειτουργία του δικτύου. Οι λεπτομερείς απαιτήσεις σχετικά με τους κανονισμούς για το ασύμμετρο φορτίο ορίζονται από τις αντίστοιχες απαιτήσεις ανά χώρα. Βλ. Εγχειρίδιο τοποθέτησης και εγκατάστασης. «Ρύθμιση ρεύματος φόρτισης».

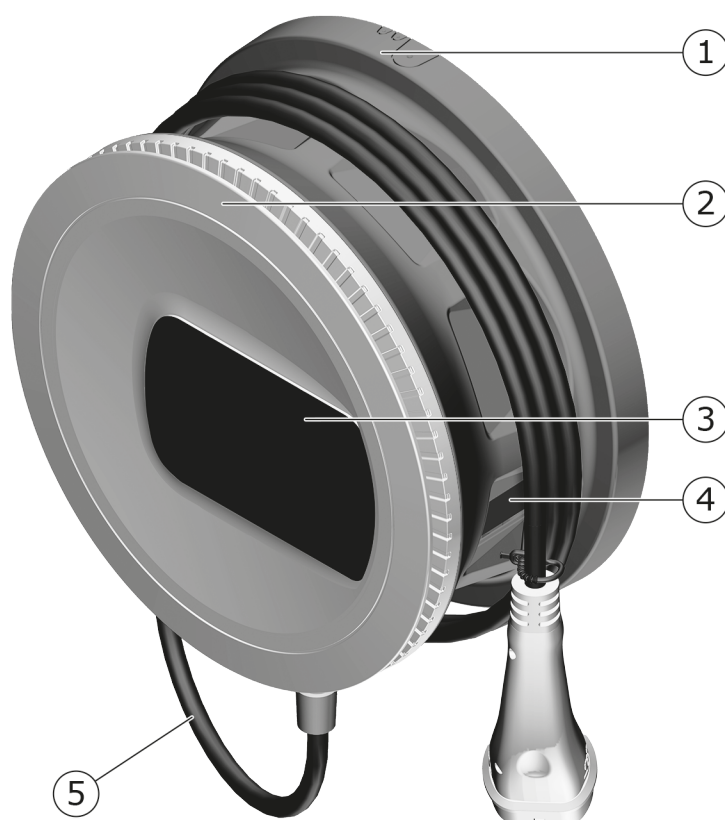
ⓘ Υπόδειξη

Η eSystems MTG GmbH αναλαμβάνει ευθύνη μόνο για την κατάσταση παράδοσης του Wallbox και για τις εργασίες που εκτελούνται από εξειδικευμένο προσωπικό της eSystems. Ισχύει η συμβατική περίοδος εγγύησης.

3 Επισκόπηση προϊόντος

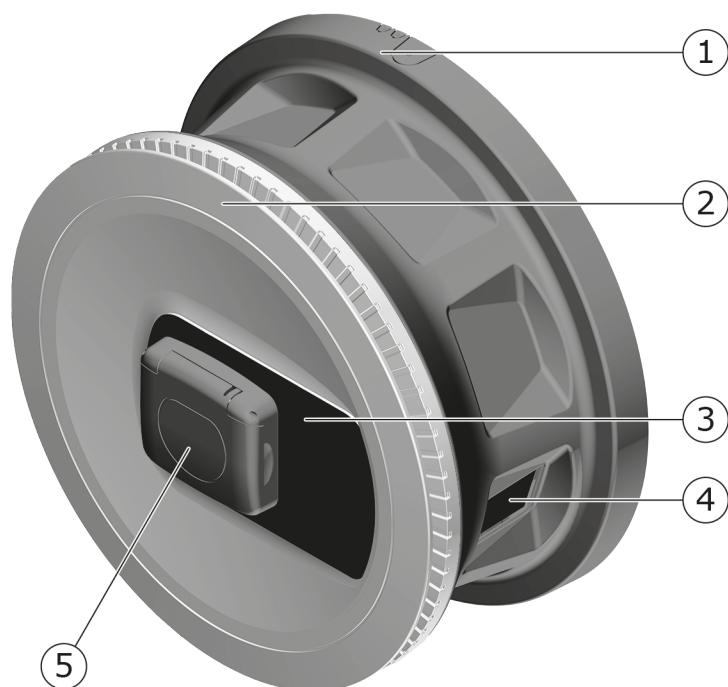
3.1 Δομή

Το ghostONE αποτελείται από τα ακόλουθα στοιχεία:



Εικ. 1: Δομή (εκδόσεις με μόνιμα συνδεδεμένο καλώδιο φόρτισης)

1	Περίβλημα
2	Διακοσμητικό πλαίσιο
3	Μπροστινός πίνακας
4	Μετρητής ηλεκτρικής ενέργειας (προαιρετικά)
5	Καλώδιο φόρτισης



Εικ. 2: Δομή (εκδόσεις με πρίζα)

1	Περίβλημα
2	Διακοσμητικό πλαίσιο
3	Μπροστινός πίνακας
4	Μετρητής ηλεκτρικής ενέργειας (προαιρετικά)
5	Πρίζα τύπου 2

ⓘ Υπόδειξη

Για πληροφορίες σχετικά με τον μπροστινό πίνακα, βλ. [Μπροστινός πίνακας](#).

3.2 Λειτουργίες

ⓘ Υπόδειξη

Ανατρέξτε στην τεκμηρίωση του κατασκευαστή του οχήματος ή επικοινωνήστε με τον κατασκευαστή του οχήματος για πληροφορίες σχετικά με το αν μπορεί να χρησιμοποιηθεί εναλλαγή 1-φασικής/3-φασικής φόρτισης στο όχημα. Βλ. [Τεχνικά στοιχεία](#).

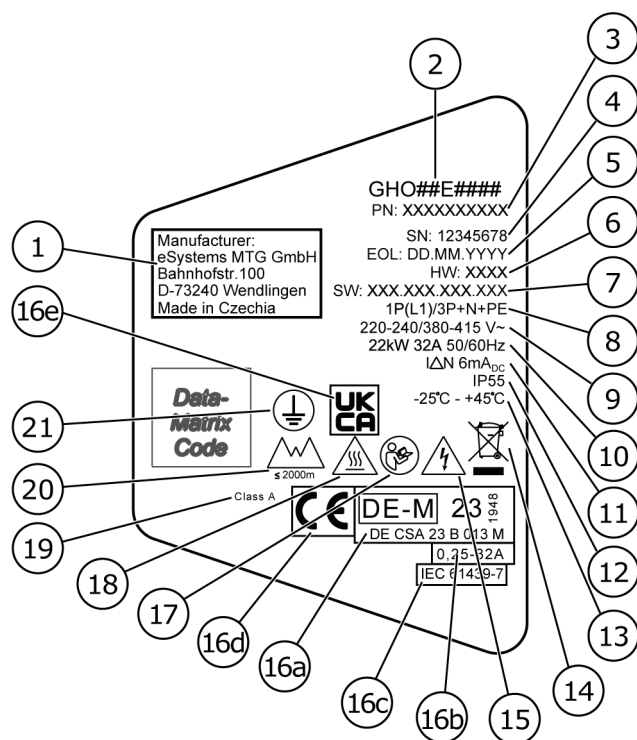
Το AC ghostONE είναι συμβατό με δίκτυο και προσφέρει τις ακόλουθες λειτουργίες:

Λειτουργία	Περιγραφή
Λειτουργίες έξυπνης φόρτισης	<ul style="list-style-type: none"> • Smart-Charging μέσω ISO 15118 • EEBUS
Διεπαφές τηλεχειρισμού	<ul style="list-style-type: none"> • Web-App • Backend-Server μέσω OCPP 1.6 • Backend-Server μέσω OCPP 2.0.1 (μέσω μελλοντικής ενημέρωσης λογισμικού)
Πιστοποίηση και εξουσιοδότηση	<ul style="list-style-type: none"> • Plug & Charge • Autocharge • Free-Charging • RFID • Web-App • Remote μέσω OCPP
Συνδεσιμότητα	<ul style="list-style-type: none"> • Ethernet • WLAN-Hotspot • WLAN-Client • LTE (προαιρετικά)
Μέτρηση κατανάλωσης	<ul style="list-style-type: none"> • ενσωματωμένο • προαιρετικά <ul style="list-style-type: none"> ◦ Με μετρητή ηλεκτρικής ενέργειας που συμμορφώνεται με την οδηγία MID ή ◦ Με μετρητή ηλεκτρικής ενέργειας που συμμορφώνεται με την οδηγία MID και πλήρη συσκευή που συμμορφώνεται με τη γερμανική νομοθεσία βαθμονόμησης
Διάταξη παρακολούθησης υπολειπόμενου συνεχούς ρεύματος (RDC-DD)	<ul style="list-style-type: none"> • DC 6 mA
Ενημερώσεις λογισμικού	<ul style="list-style-type: none"> • Τοπική ενημέρωση από διακομιστή δικτύου

3 Επισκόπηση προϊόντος

Λειτουργία	Περιγραφή
	<ul style="list-style-type: none"><li data-bbox="635 344 1007 383">• Ενημέρωση μέσω OCPP<li data-bbox="635 398 1394 479">• Ενημέρωση Over-the-Air μέσω ειδικού διακομιστή λήψης

Πινακίδα τύπου



Εικ. 3: Πινακίδα τύπου (παράδειγμα)

1	Κατασκευαστής
2	Όνομα μοντέλου
3	Κωδικός είδους
4	Σειριακός αριθμός
5	Ημερομηνία κατασκευής
6	Κατάσταση υλικού
7	Έκδοση λογισμικού
8	Ισχύς και ονομαστικό ρεύμα-> Τύπος σύνδεσης
9	Τάση δικτύου
10	Ισχύς, ονομαστικό ρεύμα και συχνότητα δικτύου
11	Διάταξη παρακολούθησης υπολειπόμενου συνεχούς ρεύματος (RCD-DD)
12	Προστασία από ξένα σώματα (κλάση προστασίας IP)
13	Θερμοκρασία περιβάλλοντος
14	Οδηγίες διάθεσης, βλ. Διάθεση
15	Προειδοποίηση για ακατάλληλη χρήση: Κίνδυνος από ηλεκτρική τάση

3 Επισκόπηση προϊόντος

16a	Πληροφορίες σύμφωνα με την πιστοποίηση του Wallbox σε σχέση με τη γερμανική νομοθεσία βαθμονόμησης
16b	Εύρος ονομαστικού ρεύματος του μετρητή ηλεκτρικής ενέργειας
16c	Στοιχεία σύμφωνα με την οδηγία 2014/35/ΕΕ της ΕΕ
16d	Στοιχεία σύμφωνα με την οδηγία 2014/53/ΕΕ της ΕΕ
16e	Στοιχεία σύμφωνα με τον κανονισμό του Ηνωμένου Βασιλείου S.I. 2016 αρ. 1101
17	Να τηρούνται οι οδηγίες λειτουργίας
18	Η επιφάνεια του Wallbox μπορεί να υπερθερμανθεί
19	Κατηγορία ακρίβειας A
20	Μέγιστο ύψος λειτουργίας
21	Κατηγορία προστασίας I

3.3 Παραδοτέος εξοπλισμός

① Υπόδειξη

Στον παραδοτέο εξοπλισμό ενδέχεται να περιλαμβάνονται περισσότερες βίδες από όσες χρειάζεται.

Εξάρτημα	Ποσότητα
Wallbox (αποτελούμενο από το περίβλημα, το κάλυμμα, το διακοσμητικό πλαίσιο)	1
Καλώδιο φόρτισης "Τύπου 2" (προαιρετικό)	1
Εγχειρίδιο τοποθέτησης και εγκατάστασης	1
Quick-Start-Guide	1
Επιστολή στοιχείων πρόσβασης	1
Πρότυπο διατήρησης	1
Τσιπ RFID	2
Σφραγίδα χειριστή (για τις εκδόσεις σύμφωνα με τη γερμανική νομοθεσία βαθμονόμησης)	2
Πλάκα διέλευσης καλωδίων KEL-SCDP 40	1
Πλάκα διέλευσης καλωδίων KEL-DP 20-4-1	1
Βίδα ανάρτησης BSCR M8/120	4
Αυτοκόλλητη ροδέλα στεγανοποίησης	4
Ροδέλα ISO 7089 - 8.4	4

Εξάρτημα	Ποσότητα
Εξάγωνο παξιμάδι M8x9.5	4
Στυπιοθλίπτης καλωδίων (όχι με την έκδοση με πρίζα)	1
Παξιμάδι στυπιοθλίπτη καλωδίων M25x1,5 (όχι με την έκδοση με πρίζα)	1
Θερμοσυστελλόμενος σωλήνας	1
Ανακούφιση καταπόνησης	1
Βίδα 4x17 (όχι με την έκδοση με πρίζα)	2
Βίδα 5x22 (έκδοση με μόνιμα συνδεδεμένο καλώδιο φόρτισης)	4
Βίδα 5x22 (έκδοση με πρίζα)	7
Βίδα 4x13	1
Αυτοκόλλητο κωδικού QR (έκδοση σύμφωνα με τη γερμανική νομοθεσία βαθμονόμησης)	1

Έλεγχος παραδοτέου εξοπλισμού

1. Αμέσως μετά την αποσυσκευασία, ελέγξτε αν όλα τα εξαρτήματα περιλαμβάνονται στη συσκευασία και είναι άθικτα.
2. Σε περίπτωση βλάβης ή έλλειψης εξαρτημάτων, επικοινωνήστε με την υποστήριξη, βλ. πίσω μέρος του παρόντος εγχειριδίου.

3.4 Στοιχεία πρόσβασης

Θα λάβετε μαζί με το Wallbox μια επιστολή με τα στοιχεία πρόσβασης. Περιέχει τις ακόλουθες πληροφορίες:

Πληροφορίες	Σημασία
OEM Part Number	Αριθμός εξαρτήματος Wallbox.
Serial Number	Σειριακός αριθμός Wallbox.
Ethernet MAC Wi-Fi MAC Access Point Wi-Fi MAC Client	Παγκόσμιος μοναδικός προσδιορισμός των εξαρτημάτων με δυνατότητα σύνδεσης στο δίκτυο στο Wallbox (σύνδεση Ethernet, WLAN-Hotspot, σύνδεση WLAN-Client).
Wi-Fi SSID	Αναγνωριστικό SSID-WLAN-Wallbox. Κατά την παράδοση, το αναγνωριστικό WLAN περιέχει μια ακολουθία αριθμών για τη συγκεκριμένη συσκευή. Ο χρήστης μπορεί να την αλλάξει στο Web-App.

Πληροφορίες	Σημασία
Wi-Fi PSK	Κλειδί δικτύου (κωδικός πρόσβασης) για την πρόσβαση στο WLAN-Hotspot του Wallbox
Hostname	Προσδιορισμός του Wallbox στο Web-App ως εναλλακτική λύση για την εισαγωγή μιας διεύθυνσης IP Κατά την παράδοση, το όνομα κεντρικού υπολογιστή περιέχει μια ακολουθία αριθμών για τη συγκεκριμένη συσκευή. Ο χρήστης μπορεί να την αλλάξει στο Web-App.
Password Standard User	Κωδικός πρόσβασης για τον ρόλο χρήστη standard user, για χρήση στην καθημερινή λειτουργία
Password Service User	Κωδικός πρόσβασης για τον ρόλο χρήστη service user, για χρήση κατά την εγκατάσταση του Wallbox και τις ρυθμίσεις του συστήματος.
PUK	Προσωπικό κλειδί ξεκλειδώματος, εάν ο κωδικός πρόσβασης δεν είναι πλέον γνωστός.
External metering device public key	Μόνο για την έκδοση σύμφωνα με τη γερμανική νομοθεσία βαθμονόμησης, για την ηλεκτρονική επαλήθευση των ληφθέντων στοιχείων χρέωσης.
QR-Code	Για πρόσβαση στο Wallbox μέσω Web-App

ⓘ Υπόδειξη

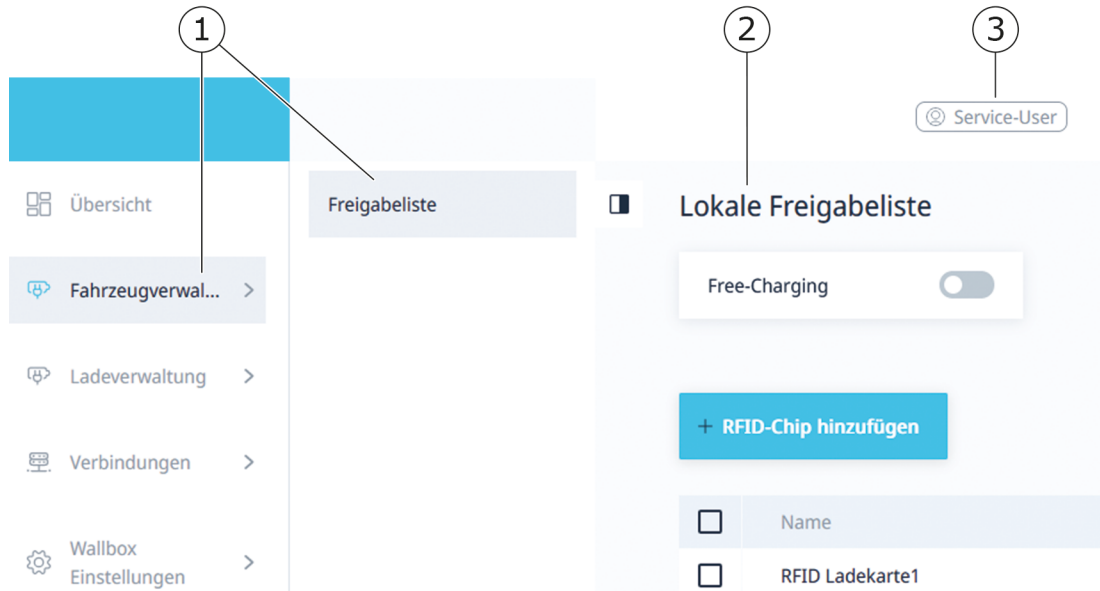
- Φυλάξτε τα στοιχεία πρόσβασης.
- Σε περίπτωση απώλειας των στοιχείων πρόσβασης ή βλάβης του φακέλου, επικοινωνήστε με την Υποστήριξη.

ⓘ Υπόδειξη

- Φυλάσσετε πάντα την επιστολή με τα στοιχεία πρόσβασης και τυχόν μεταγενέστερα τροποποιημένα στοιχεία πρόσβασης σε ασφαλές μέρος. Κατά την παράδοση, το Wallbox έχει ήδη ατομικά δεδομένα πρόσβασης.

3.5 Web-App για το Wallbox

Το Web-App έχει την ακόλουθη δομή:



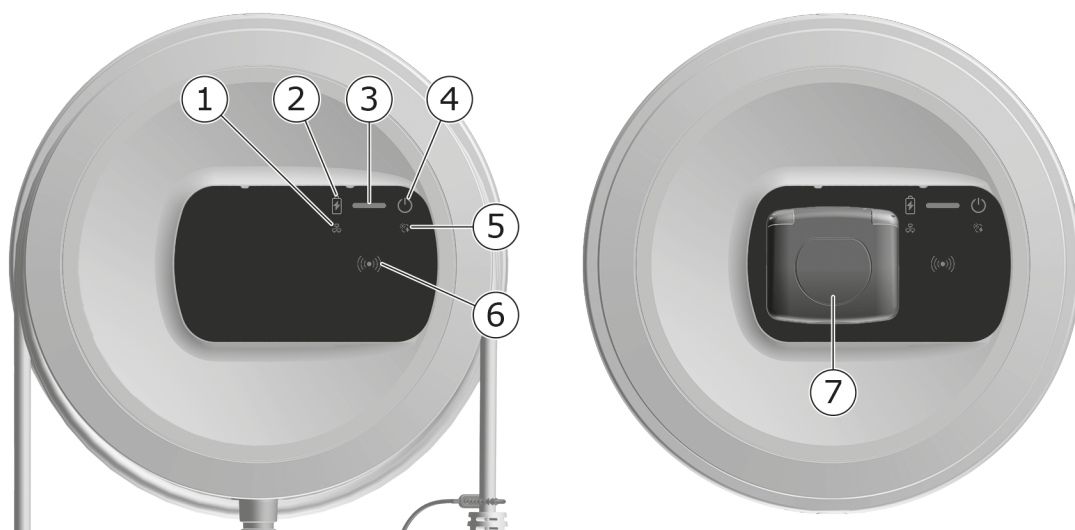
Εικ. 4: Δομή του Web-App

- | | |
|---|-------------------------------------------------|
| 1 | Πλοήγηση 2 επιπέδων |
| 2 | Προβολή με πληροφορίες και επιλογές διαμόρφωσης |
| 3 | Γραμμή τίτλου με πληροφορίες σύνδεσης |

4 Μπροστινός πίνακας

4.1 Μπροστινός πίνακας

Η ακόλουθη εικόνα παρέχει μια επισκόπηση των στοιχείων οθόνης και λειτουργίας στον μπροστινό πίνακα:



Εικ. 5: Επισκόπηση μπροστινού πίνακα (αριστερά: Εκδόσεις με μόνιμα συνδεδεμένο καλώδιο φόρτισης και στα δεξιά: Εκδόσεις με πρίζα)

1	Λυχνία LED σύνδεσης δικτύου
2	Αισθητήρας φωτεινότητας
3	Λυχνία LED κατάστασης φόρτισης
4	Λυχνία LED με κουμπί για την κατάσταση λειτουργίας/σφάλματος
5	Λυχνία LED σύνδεσης Cloud-/Backend
6	Αισθητήρας RFID με ενσωματωμένη λυχνία LED
7	Πρίζα για καλώδιο φόρτισης τύπου 2 (μόνο στην έκδοση με πρίζα)

4.2 Στοιχεία οθόνης και λειτουργίας

Λυχνίες LED

Στον μπροστινό πίνακα είναι διαθέσιμες οι ακόλουθες λυχνίες LED, βλ. επίσης [Μπροστινός πίνακας](#). Υποδεικνύουν τις ακόλουθες πληροφορίες:

Τύπος πληροφοριών	Χρώμα	Σημασία
Κατάσταση φόρτισης	Λευκό, σταθερά αναμμένο	Δεν υπάρχει συνδεδεμένο όχημα ή το όχημα δεν έχει αναγνωριστεί ακόμη.
	Λευκό, παλλόμενο	Προετοιμασία φόρτισης.
	Κίτρινο, παλλόμενο	Αναμονή για την έγκριση της φόρτισης.
	Πράσινο, παλλόμενο	Φόρτιση οχήματος.
	Πράσινο, σταθερά αναμμένο	Η διαδικασία φόρτισης έχει ολοκληρωθεί. Σύνδεση στον backend server μέσω OCPP. Δημόσια φόρτιση διαμορφωμένη.
	Πράσινο, αναβοσβήνει	Παύση φόρτισης (π.χ. για οχήματα με προηγμένη τεχνολογία επικοινωνίας ή εναλλαγή 1/3 φάσεων).
	Κόκκινο	Σφάλμα φόρτισης.

Τύπος πληροφοριών	Χρώμα	Σημασία
Κατάσταση λειτουργίας/σφάλματος		Για περαιτέρω λεπτομερείς πληροφορίες, βλ. Κατηγορίες σφαλμάτων .
	Λευκό, σταθερά αναμμένο	Το Wallbox είναι έτοιμο για λειτουργία (τυπική κατάσταση).
	Λευκό, αναβοσβήνει	Υπάρχει διαθέσιμη ενημέρωση λογισμικού.
	Λευκό, παλλόμενο	Πραγματοποιείται ενημέρωση λογισμικού.
	Μπλε, παλλόμενο	Η επαναφορά στις εργοστασιακές ρυθμίσεις έχει ολοκληρωθεί.
	Μπλε	Σφάλμα που δεν διακόπτει ή εμποδίζει τη φόρτιση.
	Κίτρινο	Η φόρτιση δεν είναι προς το παρόν δυνατή ή έχει διακοπεί και μπορεί να συνεχιστεί μετά την αποκατάσταση του σφάλματος.
	Κόκκινο	Σφάλμα ή προειδοποίηση που διακόπτει τη φόρτιση και απαιτεί επανεκκίνηση του Wallbox.
RFID		Προεπιλεγμένη κατάσταση: Σβηστή
	Λευκό, αναβοσβήνει	Απαιτείται τσιπ RFID.
	Λευκό, παλλόμενο	Έχει εντοπιστεί τσιπ RFID και έχει ξεκινήσει η διαδικασία ανάγνωσης/εγγραφής.
	Πράσινο (5 δευτερόλεπτα)	Ανιχνεύθηκε επιτυχώς ένα τσιπ RFID.
	Κόκκινο (2 δευτερόλεπτα)	Το τσιπ RFID δεν ανιχνεύθηκε ή δεν έχει καταχωρηθεί για το Wallbox.

Τύπος πληροφοριών	Χρώμα	Σημασία
Σύνδεση δικτύου	Σβηστή	Δεν υπάρχει ενεργή σύνδεση.
	Πράσινο	Υπάρχει ενεργή σύνδεση.
	Κίτρινο, αναβοσβήνει	Η σύνδεση βρίσκεται σε εξέλιξη.
Σύνδεση Cloud-/Backend	Πράσινο, σταθερά αναμμένο	Το OCPP έχει διαμορφωθεί και είναι διαθέσιμο. Η σύνδεση στον backend server μέσω OCPP είναι ενεργή. Στην έκδοση σύμφωνα με τη γερμανική νομοθεσία βαθμονόμησης, η δημόσια φόρτιση διαμορφώνεται επίσης σύμφωνα με τη γερμανική νομοθεσία βαθμονόμησης.
	Σβηστή	Το OCPP δεν έχει διαμορφωθεί και δεν είναι διαθέσιμο. Στην έκδοση σύμφωνα με τη γερμανική νομοθεσία βαθμονόμησης, η δημόσια φόρτιση σύμφωνα με τη γερμανική νομοθεσία βαθμονόμησης δεν είναι εφικτή.
	Κίτρινο, αναβοσβήνει	Το OCPP έχει διαμορφωθεί, αλλά δεν μπορεί να χρησιμοποιηθεί επί του παρόντος. Στην έκδοση σύμφωνα με τη γερμανική νομοθεσία βαθμονόμησης, η δημόσια φόρτιση σύμφωνα με τη γερμανική νομοθεσία βαθμονόμησης δεν είναι εφικτή.

Ισχύει για τις εκδόσεις σύμφωνα με τη γερμανική νομοθεσία βαθμονόμησης

Εάν έχει ενεργοποιηθεί η δημόσια φόρτιση σύμφωνα με τη γερμανική νομοθεσία βαθμονόμησης, η εκχωρημένη ταυτότητα σελιδοποίησης εμφανίζεται πάντα μαζί με άλλες πληροφορίες στην οθόνη LCD του μετρητή ηλεκτρικής ενέργειας. Το αναγνωριστικό σελιδοποίησης είναι ιδιαίτερα σημαντικό για σκοπούς χρέωσης.

Πλήκτρο

Το πλήκτρο στον μπροστινό πίνακα παρέχει τις ακόλουθες λειτουργίες:

Χειρισμός	Σημασία
▪ Πάτημα πλήκτρου για 8 δευτερόλεπτα.	Επανεκκίνηση Wallbox (Power-on-Reset).
▪ Στιγμιαίο πάτημα πλήκτρου.	Τερματισμός της λειτουργίας εξοικονόμησης ενέργειας.

Αισθητήρας RFID

Ο αισθητήρας RFID επιτρέπει τις ακόλουθες λειτουργίες ανάγνωσης και εγγραφής από/στο τσιπ RFID του χρήστη:

- Καταχώρηση ενός τσιπ RFID για λειτουργίες φόρτισης
- Εξουσιοδότηση λειτουργιών φόρτισης μέσω ενός καταχωρημένου τσιπ RFID

Πρίζα


ⓘ Υπόδειξη

Η πρίζα είναι διαθέσιμη ανάλογα με την έκδοση.

Ο μπροστινός πίνακας περιλαμβάνει μια πρίζα τύπου 2 σύμφωνα με το πρότυπο IEC 62196. Η πρίζα μπορεί να κλειδωθεί και να ξεκλειδωθεί, βλ.

[Διαμόρφωση κλειδώματος/ξεκλειδώματος της πρίζας.](#)

- Χρησιμοποιείτε μόνο το κατάλληλο βύσμα:

Τύπος τροφοδοσίας	AC
Πρότυπο	EN 62196-2
Τύπος	Τύπος 2
Τύπος βύσματος	Βύσμα και πρίζα
Εύρος τάσης	$\leq 480 \text{ V RMS}$
Σήμανση	

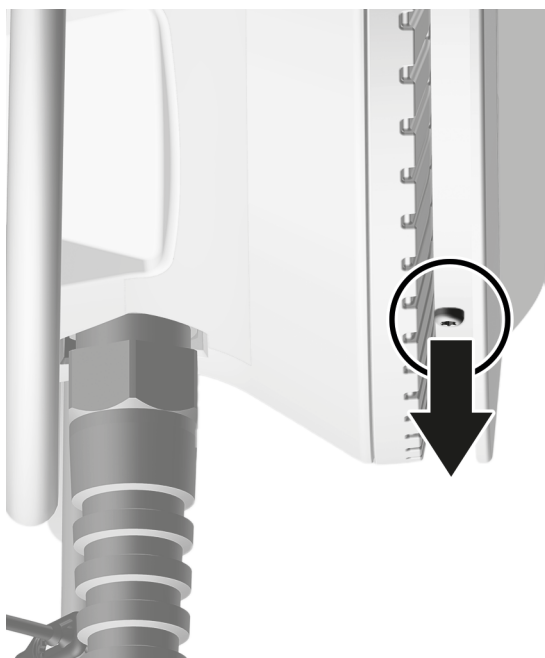
5 Τοποθέτηση και εγκατάσταση

① Πρόσθετες πληροφορίες

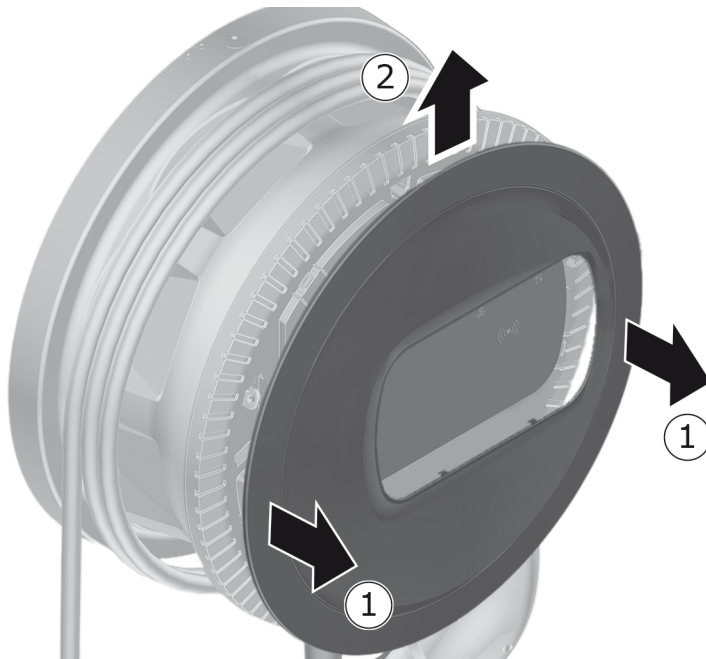
Για λεπτομερείς πληροφορίες σχετικά με την τοποθέτηση και την εγκατάσταση του Wallbox, ανατρέξτε στο Εγχειρίδιο τοποθέτησης και εγκατάστασης.

5.1 Στερέωση κλειδαριάς/σφραγίδας (προαιρετικά)

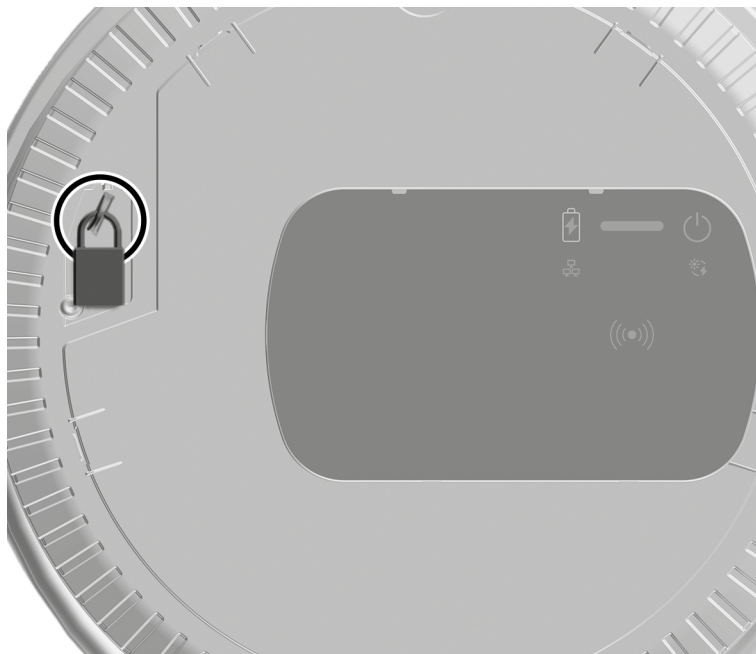
1. Αφαίρεση διακοσμητικού πλαισίου: Αφαιρέστε τη βίδα (4x13) στερέωσης του διακοσμητικού πλαισίου από κάτω.



2. Απομακρύνετε το περίβλημα (1) και ελευθερώστε το διακοσμητικό πλαίσιο από τα άγκιστρα ασφάλισης (2).



3. Αφαιρέστε την κλειδαριά/τη σφραγίδα από το άγκιστρο ή στερεώστε την στο άγκιστρο.



6 Θέση σε λειτουργία και διαμόρφωση

① Ρόλοι χρηστών

Για τις ρυθμίσεις κατά την εγκατάσταση του Wallbox και τις ρυθμίσεις του συστήματος στο Wallbox απαιτείται σύνδεση ως service user. Οι ρυθμίσεις αυτές επισημαίνονται με τη σημείωση «Μόνο για service user».

Ο ρόλος χρήστη standard user προορίζεται για χρήση στην καθημερινή λειτουργία του Wallbox.

6.1 Σύνδεση στο Wallbox μέσω Web-App

① Υπόδειξη

Κατά το άνοιγμα του Web-App, το πρόγραμμα περιήγησης ενδέχεται να δώσει μια προειδοποίηση ότι η σελίδα ενέχει κίνδυνο για την ασφάλεια ή ότι δεν μπορεί να δημιουργηθεί ασφαλής σύνδεση (ανάλογα με το πρόγραμμα περιήγησης). Ανάλογα με το πρόγραμμα περιήγησης, μέσω της προβολής «περισσότερα» μπορεί να ενεργοποιηθεί η πρόσβαση στο Web-App μέσω ενός πρόσθετου κουμπιού ή συνδέσμου.

1. Έχετε διαθέσιμη την επιστολή με τα στοιχεία πρόσβασης.
2. Αναζητήστε τη λίστα των διαθέσιμων συσκευών WLAN στον φορητό υπολογιστή, το tablet ή το smartphone.
3. Από τη λίστα των διαθέσιμων συσκευών WLAN, επιλέξτε το Wallbox με το αναγνωριστικό WLAN (SSID) από την επιστολή με τα στοιχεία πρόσβασης.
4. Δημιουργήστε σύνδεση με το επιλεγμένο Wallbox.

Εάν δεν καταστεί δυνατή η σύνδεση, ανατρέξτε στο Εγχειρίδιο τοποθέτησης και εγκατάστασης, «Θέση σε λειτουργία, Δεν έχει δημιουργηθεί σύνδεση με Web-App».

5. Εισαγάγετε τον κωδικό πρόσβασης WLAN (κλειδί δικτύου) του Wallbox από την επιστολή με τα στοιχεία πρόσβασης.
6. Μετά την επιτυχή δημιουργία σύνδεσης με το WLAN-Hotspot, ανοίξτε το πρόγραμμα περιήγησης ιστού.
7. Στη γραμμή διευθύνσεων, πληκτρολογήστε το όνομα κεντρικού υπολογιστή του Wallbox από την επιστολή με τα στοιχεία πρόσβασης.

Στο Web-App εμφανίζεται η οθόνη σύνδεσης και παρέχεται δυνατότητα σύνδεσης.

ⓘ Υπόδειξη

Εάν το Web-App δεν ανοίγει, εναλλακτικά πληκτρολογήστε τη διεύθυνση IP Wallbox 10.0.2.1 στο πρόγραμμα περιήγησης ιστού αντί για το όνομα κεντρικού υπολογιστή. Για σύνδεση μέσω Ethernet, ανατρέξτε στην ενότητα [Ethernet](#).

8. Επιλέξτε standard user ως ρόλο χρήστη.

ⓘ Υπόδειξη

Οι ρυθμίσεις συστήματος μπορούν να γίνουν μόνο από service user.

9. Εισαγάγετε τον κωδικό πρόσβασης για τον standard user (από την επιστολή με τα στοιχεία πρόσβασης).

Μετά την επιτυχή είσοδο, εμφανίζεται η οθόνη **Επισκόπηση**.

6.2 Διαμόρφωση ρυθμίσεων δικτύου Wallbox

6.2.1 Ethernet

ⓘ Μόνο για service user

ⓘ Προϋπόθεση

Για τη σύνδεση του Wallbox μέσω Ethernet, πρέπει να εγκατασταθεί ένα καλώδιο Ethernet. Βλ. Εγχειρίδιο τοποθέτησης και εγκατάστασης.

1. Συνδέστε το Wallbox στο δίκτυο μέσω ενός κατάλληλου καλωδίου Ethernet.
Το Wallbox μπορεί επίσης να συνδεθεί απευθείας σε μια φορητή συσκευή μέσω Ethernet.
Εάν είναι απαραίτητο, ελέγξτε τη διαμόρφωση του δικτύου, εάν ο χρησιμοποιούμενος μεταγωγέας δεν το επιτρέπει αυτό για νέα τμήματα δικτύου.
2. Ανοίξτε το πρόγραμμα περιήγησης της επιλογής σας και συνδεθείτε στο Wallbox μέσω του ονόματος κεντρικού υπολογιστή.
3. Συνδεθείτε στο Web-App ως service user.
4. Στο μενού πλοήγησης, επιλέξτε την επιλογή **Συνδέσεις, Ethernet**. Εμφανίζεται η προβολή **Ethernet** και η αντίστοιχη διεύθυνση MAC.
5. Ενεργοποιήστε/απενεργοποιήστε την **Αυτόματη εκχώρηση διεύθυνσης (DHCP)**. Μόνο αν η **Αυτόματη εκχώρηση διεύθυνσης (DHCP)** είναι απενεργοποιημένη, μπορούν να εισαχθούν οι διευθύνσεις IPv4 ή IPv6.

Διαφορετικά, οι διευθύνσεις αυτές μόνο προβάλλονται.

6. Για να διαμορφώσετε μια διεύθυνση IPv4, πληκτρολογήστε τα εξής:
Διεύθυνση IPv4, Μάσκα υποδικτύου IPv4, Πύλη IPv4
7. Για να διαμορφώσετε μια διεύθυνση IPv6, πληκτρολογήστε τα εξής:
Διεύθυνση IPv6, Μήκος προθέματος IPv6, Πύλη IPv6
8. Εάν είναι απαραίτητο, αλλάξτε το όνομα κεντρικού υπολογιστή του Wallbox και την προεπιλεγμένη **Διεύθυνση διακομιστή DNS**.
9. Για να εφαρμόσετε τις τροποποιημένες ρυθμίσεις, επιλέξτε **Σύνδεση Ethernet**. Εάν η διαδικασία είναι επιτυχής, εμφανίζεται το μήνυμα **Η αλλαγή εφαρμόστηκε**.

Δεν καθίσταται δυνατή η σύνδεση με το πρόγραμμα περιήγησης ιστού μέσω καλωδίου Ethernet

Εάν δεν κατέστη δυνατή η δημιουργία σύνδεσης, ελέγξτε τα ακόλουθα:

1. Ελέγξτε αν το Wallbox είναι συνδεδεμένο σε ένα μεταγωγέα δικτύου ή σε έναν κατάλληλα διαμορφωμένο υπολογιστή, είναι ενεργό και δεν εμφανίζει σφάλμα.
2. Ελέγξτε αν το Wallbox εμφανίζεται στην οθόνη περιβάλλοντος δικτύου.
 - **Εάν είναι απαραίτητο, κάντε επανεκκίνηση του μεταγωγέα ή του φορητού υπολογιστή.**
 - Ελέγξτε το καλώδιο ή αποσυνδέστε και επανασυνδέστε το.
 - Εάν είναι απαραίτητο, συμβουλευτείτε τον διαχειριστή δικτύου.
3. Κατά τη σύνδεση μέσω του ονόματος κεντρικού υπολογιστή, προσέξτε την ακριβή ορθογραφία.

6.2.2 WLAN-Hotspot

Το Wallbox διαθέτει ένα WLAN-Hotspot, ώστε να μπορείτε να συνδεθείτε απευθείας σε αυτό ασύρματα χωρίς πρόσθετες συσκευές δικτύου. Το Web-App του Wallbox είναι προσβάσιμο μέσω της σύνδεσης.

ⓘ Υπόδειξη

Ενεργοποιούνται μόνο τα κανάλια WLAN που επιτρέπονται σύμφωνα με το αναγνωριστικό χώρας.

Το WLAN-Hotspot μπορεί επίσης να παραμείνει ενεργό στη λειτουργία Client.

Εάν το WLAN-Hotspot είναι απενεργοποιημένο, η πρόσβαση στο Wallbox δεν είναι πλέον δυνατή, εάν το Wallbox δεν είναι συνδεδεμένο σε WLAN-Client ή σε δίκτυο Ethernet. Η επανενεργοποίηση σε αυτήν την περίπτωση είναι δυνατή μόνο με επαναφορά στις εργοστασιακές ρυθμίσεις Factory-Reset, βλ. Εγχειρίδιο τοποθέτησης και εγκατάστασης, Επαναφορά «Wallbox μέσω του περιστροφικού διακόπτη».

1. Σύνδεση μέσω WLAN-Hotspot

1. Έχετε διαθέσιμη την επιστολή με τα στοιχεία πρόσβασης, βλ. [Στοιχεία πρόσβασης](#).
2. Αναζητήστε τη λίστα των διαθέσιμων συσκευών WLAN στη φορητή συσκευή.
3. Από τη λίστα των διαθέσιμων συσκευών WLAN, επιλέξτε το Wallbox με το αναγνωριστικό WLAN (SSID) από την επιστολή με τα στοιχεία πρόσβασης. Δημιουργήστε σύνδεση με το επιλεγμένο Wallbox.
4. Εάν δεν καταστεί δυνατή η σύνδεση, βλ. ανατρέξτε στην ενότητα [Δεν έχει δημιουργηθεί σύνδεση με Web-App μέσω WLAN](#).
5. Εισαγάγετε τον κωδικό πρόσβασης WLAN (κλειδί δικτύου) του Wallbox από την επιστολή με τα στοιχεία πρόσβασης.
6. Μετά την επίτευξη της σύνδεσης, ανοίξτε το πρόγραμμα περιήγησης.
7. Στη γραμμή διευθύνσεων, πληκτρολογήστε το όνομα κεντρικού υπολογιστή του Wallbox από την επιστολή με τα στοιχεία πρόσβασης.

Στο Web-App εμφανίζεται η οθόνη **Επισκόπηση** για την πρόσβαση επισκέπτη και παρέχεται δυνατότητα σύνδεσης, βλ. [Έλεγχος ταυτότητας στο Wallbox](#).

ⓘ Υπόδειξη

Εάν το Web-App δεν ανοίγει, εναλλακτικά πληκτρολογήστε τη διεύθυνση IP Wallbox 10.0.2.1 στο πρόγραμμα περιήγησης ιστού αντί για το όνομα κεντρικού υπολογιστή.

Δεν έχει δημιουργηθεί σύνδεση με Web-App μέσω WLAN

Εάν δεν κατέστη δυνατή η δημιουργία σύνδεσης, ελέγξτε τα ακόλουθα βήματα:

1. Εργαστείτε πιο κοντά στο Wallbox.
Η φορητή συσκευή δεν πρέπει να είναι πολύ μακριά από το Wallbox καθώς η μονάδα WLAN του Wallbox έχει μόνο περιορισμένη εμβέλεια.
 2. Ελέγξτε τη μονάδα WLAN της φορητής συσκευής και τη σύνδεση με το δίκτυο ή το διαδίκτυο.
 3. Ελέγξτε τις ρυθμίσεις ασφαλείας της φορητής συσκευής (όπως τείχος προστασίας, ρυθμίσεις δικτύου).
Εάν σας ζητηθεί, επιβεβαιώστε ότι το Wallbox αποτελεί μια έμπιστη συσκευή.
 4. Δώστε ιδιαίτερη προσοχή στην ακριβή ορθογραφία (κεφαλαία και πεζά γράμματα) των στοιχείων πρόσβασης (κωδικός πρόσβασης και όνομα κεντρικού υπολογιστή).
2. Συνδεθείτε στο Web-App.
 3. Στο μενού πλοήγησης, επιλέξτε την επιλογή **Συνδέσεις , Hotspot**.
Εμφανίζεται η προβολή **Hotspot**.
 4. Ενεργοποιήστε την επιλογή **Hotspot**, εάν είναι απαραίτητο.
 5. Εισαγάγετε το **SSID** και το **Κλειδί δικτύου (κωδικός πρόσβασης)**.
 6. Ενεργοποιήστε το **WPA2** (προεπιλεγμένη ρύθμιση) ή το **WPA3**.
 7. Επιβεβαιώστε με την επιλογή **Αποθήκευση**.

6.2.3 WLAN-Client

ⓘ Μόνο για service user

ⓘ Υπόδειξη

Το WLAN-Hotspot μπορεί επίσης να παραμείνει ενεργό στη λειτουργία Client.

ⓘ Υπόδειξη

Ως WLAN-Client, το Wallbox συνδέεται στο τοπικό δίκτυο. Αυτό μπορεί στη συνέχεια να χρησιμοποιηθεί για την πρόσβαση στο Wallbox.

ⓘ Υπόδειξη

Το Wallbox είναι ήδη εξοπλισμένο με ένα εσωτερικό τείχος προστασίας και μηχανισμούς ασφαλείας για επικοινωνία δικτύου με βάση την IP.

- Εγκαταστήστε το Wallbox μόνο σε ιδιωτικά δίκτυα και χρησιμοποιήστε και εκεί ένα τείχος προστασίας.
- Χρησιμοποιήστε είτε WPA2 (προεπιλογή) είτε WPA3 για μια ασφαλή σύνδεση WLAN.

Δεν είναι δυνατή η λειτουργία σε WLAN με μη κρυπτογραφημένα πρωτόκολλα ή πρωτόκολλα που δεν ανταποκρίνονται πλέον στα τρέχοντα πρότυπα ασφαλείας, όπως το WEP.

Επιλογή αναγνωρισμένου δικτύου

Εάν θέλετε να συνδέσετε το Wallbox ως Client σε άλλο δίκτυο WLAN, επιλέξτε δίκτυο ως εξής:

1. Συνδεθείτε στο Web-App.
2. Στο μενού πλοήγησης, επιλέξτε την επιλογή **Συνδέσεις , WLAN**. Εμφανίζεται η προβολή **Σύνδεση WLAN** με όλα τα διαθέσιμα δίκτυα WLAN ταξινομημένα με βάση την ισχύ σήματος WLAN.
3. Επιλέξτε το δεξί βέλος σε ένα από τα αναγνωρισμένα δίκτυα και πληκτρολογήστε το αντίστοιχο **Κλειδί δικτύου (κωδικός πρόσβασης)**.
4. Επιβεβαιώστε επιλέγοντας **Σύνδεση WLAN**.

Εναλλακτικά, για τα δίκτυα που δεν μεταδίδουν το SSID τους για λόγους ασφαλείας και συνεπώς δεν εμφανίζονται στη λίστα των αναγνωρισμένων δικτύων:

1. Για να προσθέσετε ένα WLAN, επιλέξτε την επιλογή **Προσθήκη WLAN** στην προβολή **Σύνδεση WLAN**.
2. Εισαγάγετε το αντίστοιχο **SSID** και το **Κλειδί δικτύου (κωδικός πρόσβασης)**.
3. Επιβεβαιώστε επιλέγοντας **Σύνδεση WLAN**.

Αποσύνδεση WLAN

1. Στο μενού πλοήγησης, επιλέξτε την επιλογή **Συνδέσεις , WLAN**.
2. Στην προβολή **Σύνδεση WLAN** επιλέξτε **Αποσύνδεση** για το συνδεδεμένο WLAN.

6.2.4 LTE

① Μόνο για service user

① Υπόδειξη

Αυτή η λειτουργία είναι διαθέσιμη για επιλεγμένες εκδόσεις του Wallbox.

① Προϋπόθεση

Για τη σύνδεση του Wallbox μέσω LTE, απαιτείται μια κάρτα SIM για χρήση μόντεμ LTE.

Αυτή η κάρτα SIM τοποθετήθηκε στην προβλεπόμενη υποδοχή κατά την εγκατάσταση του Wallbox, βλ. Εγχειρίδιο τοποθέτησης και εγκατάστασης.

1. Συνδεθείτε στο Web-App.
2. Στο μενού πλοήγησης, επιλέξτε την επιλογή **Συνδέσεις , LTE**.
3. Στην προβολή **Σύνδεση LTE**, ενεργοποιήστε την επιλογή **Ενεργοποίηση LTE**, εάν είναι απαραίτητο.

Προεπιλεγμένη ρύθμιση: Το LTE είναι ενεργοποιημένο.

4. Εάν εμφανιστεί η κατάσταση **Απαιτείται PIN** για τη **SIM**, επιλέξτε το δεξί βέλος, πληκτρολογήστε το απαιτούμενο PIN και επιβεβαιώστε με την επιλογή **Αποστολή PIN**.

Εμφανίζονται οι ακόλουθες πληροφορίες:

- Ισχύς σήματος της σύνδεσης LTE μέσω μιας γραμμικής απεικόνισης
- **Σύνδεση δικτύου:** Όνομα του συνδεδεμένου δικτύου
- Κατάσταση της επίτευξης σύνδεσης: **Σε σύνδεση, Σύνδεση, Σύνδεση με μη εξουσιοδοτημένο πάροχο, Εκτός σύνδεσης, Επαναφορά σε 2G, Κλειδωμένη SIM, Απαιτείται PIN, Δεν εντοπίστηκε SIM, Σφάλμα, Δεν έχει εγκατασταθεί**

- Παράμετροι αναγνώρισης LTE:

IMSI: International Mobile Subscriber Identity

IMEI: International Mobile Equipment Identity

ICCID: Integrated Circuit Card IdentifierNetwork mode

6.3 Έλεγχος ταυτότητας στο Wallbox

① Προϋπόθεση για την επιτυχή είσοδο ως standard user

Ο service user έχει ολοκληρώσει τη διαδικασία διαμόρφωσης, βλ. Εγχειρίδιο τοποθέτησης και εγκατάστασης, «Διαμόρφωση Wallbox».

1. Πάρτε τον κωδικό πρόσβασης για τον Standard user από την επιστολή με τα στοιχεία πρόσβασης, βλ. [Στοιχεία πρόσβασης](#).
2. Στην προβολή **Σύνδεση** επιλέξτε τον ρόλο χρήστη Standard user, εισαγάγετε τον αντίστοιχο κωδικό πρόσβασης και επιβεβαιώστε.

① Υπόδειξη

Δώστε προσοχή στην ακριβή ορθογραφία των στοιχείων πρόσβασης, ιδιαίτερα στα κεφαλαία και πεζά γράμματα.

Εάν εισαγάγετε τον κωδικό πρόσβασης πέντε φορές λανθασμένα, η επόμενη εισαγωγή είναι δυνατή μόνο μετά από μια χρονική καθυστέρηση.

3. Κατά την πρώτη είσοδο ως standard user, διαβάστε και αποδεχτείτε την αποποίηση ευθύνης και τις πληροφορίες σχετικά με την προστασία των προσωπικών δεδομένων.

Μετά την επιτυχή είσοδο εμφανίζεται η **Επισκόπηση** του Wallbox η οποία παρουσιάζει τις σημαντικότερες καταστάσεις λειτουργίας και τις τιμές μέτρησης σε συμπαγή μορφή, βλ. επίσης [Πληροφορίες για την επισκόπηση](#).

① Υπόδειξη

Το Wallbox πρέπει να διαμορφωθεί κατά την αρχική εγγραφή ή κατά την εγγραφή μετά την επαναφορά των εργοστασιακών ρυθμίσεων (Factory-Reset), βλ. Εγχειρίδιο τοποθέτησης και εγκατάστασης, Διαμόρφωση Wallbox.

7 Λειτουργία

7.1 Σύνδεση/Αποσύνδεση

ⓘ Υπόδειξη

- Κατά την καθημερινή λειτουργία, χρησιμοποιείτε τον ρόλο χρήστη `standard user`, εφόσον είναι δυνατόν, για να αποφύγετε τυχόν τυχαία αλλαγή των ρυθμίσεων του συστήματος.

ⓘ Υπόδειξη

Κατά το άνοιγμα του Web-App, το πρόγραμμα περιήγησης ενδέχεται να δώσει μια προειδοποίηση ότι η σελίδα ενέχει κίνδυνο για την ασφάλεια ή ότι δεν μπορεί να δημιουργηθεί ασφαλής σύνδεση (ανάλογα με το πρόγραμμα περιήγησης). Ανάλογα με το πρόγραμμα περιήγησης, μέσω της προβολής «περισσότερα» μπορεί να ενεργοποιηθεί η πρόσβαση στο Web-App μέσω ενός πρόσθετου κουμπιού ή συνδέσμου.

Σύνδεση στο Web-App

ⓘ Προϋπόθεση

Μια υπάρχουσα σύνδεση στο WLAN-Hotspot του Wallbox ή η συσκευή που πρόκειται να συνδεθεί στο Wallbox βρίσκεται στο ίδιο δίκτυο (WLAN ή Ethernet) με το Wallbox.

1. Ανοίξτε το πρόγραμμα περιήγησης ιστού και πληκτρολογήστε στη γραμμή διεύθυνσης το όνομα του κεντρικού υπολογιστή από την επιστολή με τα στοιχεία πρόσβασης του Wallbox για να εκκινήσετε το Web-App.

ⓘ Υπόδειξη

Εάν το Web-App δεν ανοίγει, εναλλακτικά πληκτρολογήστε τη διεύθυνση IP Wallbox 10.0.2.1 στο πρόγραμμα περιήγησης ιστού αντί για το όνομα κεντρικού υπολογιστή.

2. Στην οθόνη σύνδεσης, στην καρτέλα **Τυπικό** για τον τυπικό χρήστη ή στην καρτέλα **Service user** για τον χρήστη σέρβις, πληκτρολογήστε τον ατομικό κωδικό πρόσβασης από την επιστολή με τα στοιχεία πρόσβασης ή τον αυτοπροσδιοριζόμενο κωδικό πρόσβασης και επιβεβαιώστε.

① Υπόδειξη

Δώστε προσοχή στην ακριβή ορθογραφία του κωδικού πρόσβασης, ιδιαίτερα στα κεφαλαία και πεζά γράμματα. Εάν εισαγάγετε τον κωδικό πρόσβασης πέντε φορές λανθασμένα, η επόμενη εισαγωγή είναι δυνατή μόνο μετά από μια χρονική καθυστέρηση.

Εμφανίζεται η **Επισκόπηση**, βλ. [Πληροφορίες για την επισκόπηση](#).

Αποσύνδεση από το Web-App

- Επιλέξτε το σύμβολο χρήστη στη γραμμή τίτλου. Εμφανίζεται η προβολή αποσύνδεσης
- Επιλέξτε **Αποσύνδεση**.
Εμφανίζεται η προβολή αποσύνδεσης.

① Υπόδειξη

Εάν δεν έχει υπάρξει επικοινωνία με το Wallbox μέσω του Web-App ή του μπροστινού πίνακα για περισσότερα από 20 λεπτά, αποσυνδέεστε αυτόματα.

7.2 Πληροφορίες για την επισκόπηση

- Για να εμφανίσετε τις πληροφορίες του συστήματος, επιλέξτε **Επισκόπηση** στο μενού πλοήγησης.

Εμφανίζονται οι ακόλουθες πληροφορίες συστήματος:

- Πληροφορίες σχετικά με το συνδεδεμένο όχημα:
 - Όνομα και εικόνα, εφόσον έχουν μεταφορτωθεί από τον χρήστη/χειριστή
 - Μάρκα και μοντέλο, εφόσον το όχημα διαβιβάζει αυτά τα δεδομένα
- Κατάσταση φόρτισης:
 - **Δεν υπάρχει συνδεδεμένο όχημα**
 - **Η ενεργοποίηση φόρτισης βρίσκεται σε εξέλιξη**
 - **Το όχημα φορτίζει**
 - **Παύση φόρτισης**
 - **Η φόρτιση ολοκληρώθηκε**
 - **Σφάλμα φόρτισης**
 - **Δεν είναι δυνατή η φόρτιση αυτή τη στιγμή**
 - **1-φασικό / 3-φασικό**
- **Ενέργεια φόρτισης** με την οποία φορτίζεται επί του παρόντος το όχημα

- **Μέγιστο ρεύμα φόρτισης (A)**
- **Εναλλαγή 1-φασικής/3-φασικής φόρτισης**, το κείμενο πληροφοριών εμφανίζεται το Web-App κατά την ενεργοποίηση/απενεργοποίηση
- **Δεδομένα συσκευής** του μετρητή ηλεκτρικής ενέργειας:
Κατασκευαστής/Τύπος, Κατάσταση, Έκδοση υλικού, Έκδοση λογισμικού, Σειριακός αριθμός, Ημερομηνία βαθμονόμησης, Ώρες λειτουργίας, Ένδειξη μετρητή

Μόνο στις εκδόσεις σύμφωνα με τη γερμανική νομοθεσία βαθμονόμησης: Ο κωδικός Data-Matrix του μετρητή ηλεκτρικής ενέργειας εμφανίζεται στην ένδειξη **Δημόσιο κλειδί** (Public-Key).

- **Κατανάλωση ενέργειας** με τη μορφή καμπύλης φορτίου:
Εμφανίζεται μια γραφική απεικόνιση της κατανάλωσης ενέργειας σε kWh για την τρέχουσα διαδικασία φόρτισης.
- Ένδειξη της κατάστασης δικτύου για όλα τα δίκτυα: **Ethernet, WLAN, LTE, OCPP, HEMS**
Πιθανές καταστάσεις: **Σε σύνδεση, Εκτός σύνδεσης, Δεν έχει γίνει ρύθμιση**

Οι ακόλουθες ενέργειες είναι διαθέσιμες όταν έχει εντοπιστεί ένα όχημα ή μια διαδικασία φόρτισης βρίσκεται σε εξέλιξη:

- Εάν το συνδεδεμένο όχημα δεν βρίσκεται ακόμη στη λίστα έγκρισης, επιλέξτε **Προσθήκη στη λίστα έγκρισης** για να το προσθέσετε στη λίστα έγκρισης.
- Επιλέξτε **Έναρξη διαδικασίας φόρτισης** για να ξεκινήσετε τη διαδικασία φόρτισης για το συνδεδεμένο όχημα μία φορά, βλ. επίσης [Έναρξη φόρτισης](#).
- Επιλέξτε **Διακοπή διαδικασίας φόρτισης** για να διακόψετε τη διαδικασία φόρτισης, βλ. επίσης [Διακοπή φόρτισης](#).

7.3 Φόρτιση οχήματος

7.3.1 Έναρξη φόρτισης

1. Μόνο για τις εκδόσεις με πρίζα: Συνδέστε το καλώδιο του οχήματος στο Wallbox.

① Υπόδειξη

Η πρίζα μπορεί να κλειδώνει αυτόματα όταν ανιχνεύεται σύνδεση οχήματος, βλ. [Διαμόρφωση κλειδώματος/ξεκλειδώματος της πρίζας](#).

2. Συνδέστε το καλώδιο φόρτισης στο όχημα.

Το Wallbox εκδίδει μια έγκριση φόρτισης και ξεκινά τη διαδικασία φόρτισης με έναν από τους τρόπους που περιγράφονται παρακάτω:

① Υπόδειξη

Εάν έχει ενεργοποιηθεί το OCPP και έχει δημιουργηθεί σύνδεση με τον κεντρικό διακομιστή OCPP, η έγκριση φόρτισης εκδίδεται πάντα από τον κεντρικό διακομιστή OCPP. Εάν ενεργοποιηθεί το OCPP, η λειτουργία Free-Charging του Wallbox απενεργοποιείται.

Ειδικό χαρακτηριστικό: Ο CPO μπορεί ωστόσο να επιτρέψει τη λειτουργία Free-Charging μέσω OCPP.

Εξουσιοδότηση	Περιγραφή	Προϋποθέσεις
Free-Charging	Το Wallbox εκδίδει μια έγκριση φόρτισης χωρίς καμία αλληλεπίδραση από τον χρήστη ή το όχημα.	<ul style="list-style-type: none"> • Η επιλογή φόρτισης χωρίς έλεγχο ταυτότητας είναι ενεργοποιημένη για το Wallbox.
RFID	Ο χρήστης κρατάει ένα τσιπ RFID στον αισθητήρα στον μπροστινό πίνακα του Wallbox.	<ul style="list-style-type: none"> • Το τσιπ RFID έχει καταχωρηθεί στο .Wallbox • Το τσιπ RFID εντοπίζεται από τον αισθητήρα και αναγνωρίζεται από το Wallbox.

Εξουσιοδότηση	Περιγραφή	Προϋποθέσεις
Plug & Charge	Τα οχήματα με προηγμένη τεχνολογία επικοινωνίας σύμφωνα με το ISO 15118 μπορούν να πιστοποιούνται στο Wallbox μέσω ενός πιστοποιητικού χωρίς ο χρήστης να χρειάζεται να εκτελέσει περαιτέρω ενέργειες στο Wallbox.	<ul style="list-style-type: none"> • Το όχημα υποστηρίζει προηγμένη επικοινωνία, η οποία είναι ενεργοποιημένη στο όχημα. • Η σύνδεση οχήματος PLC είναι ενεργοποιημένη για το Wallbox. • Το πιστοποιητικό Plug & Charge του οχήματος αναγνωρίζεται από το Wallbox ως έγκυρο.
Web-App	Ο χρήστης μπορεί να εκδώσει έγκριση φόρτισης μέσω του Web-App.	<ul style="list-style-type: none"> • Ο χρήστης έχει ανοίξει Web-App και έχει επιλέξει Επισκόπηση, Έναρξη φόρτισης.
Autocharge	Τα οχήματα με προηγμένη τεχνολογία επικοινωνίας σύμφωνα με το ISO 15118 μπορούν να πιστοποιούνται στο Wallbox μέσω της διεύθυνσης του οχήματος χωρίς ο χρήστης να χρειάζεται να εκτελέσει περαιτέρω ενέργειες στο Wallbox.	<ul style="list-style-type: none"> • Το όχημα υποστηρίζει προηγμένη επικοινωνία, η οποία είναι ενεργοποιημένη στο όχημα. • Η σύνδεση οχήματος PLC είναι ενεργοποιημένη για το Wallbox. • Το όχημα έχει καταχωρηθεί στο Wallbox με τη διεύθυνση του οχήματος.

Εξουσιοδότηση	Περιγραφή	Προϋποθέσεις
Remote	Ο χρήστης μπορεί να εκδώσει μια έγκριση φόρτισης μέσω της εφαρμογής του CPO του.	<ul style="list-style-type: none"> • Ο χρήστης έχει εγκαταστήσει την εφαρμογή του CPO. • Η σύνδεση OCPP backend είναι ενεργοποιημένη και έχει δημιουργηθεί για το Wallbox. • Η επιλογή απομακρυσμένου ελέγχου ταυτότητας είναι ενεργοποιημένη για το Wallbox.

Η λυχνία LED κατάστασης φόρτισης στον μπροστινό πίνακα ανάβει ανάλογα με την κατάσταση φόρτισης, βλ. [Στοιχεία οθόνης και λειτουργίας](#). Στο Web-App, η κατάσταση φόρτισης εμφανίζεται ανάλογα στην επιλογή **Επισκόπηση**, βλ. [Πληροφορίες για την επισκόπηση](#).

7.3.2 Φόρτιση με τσιπ RFID

① Προϋποθέσεις

- Το τσιπ RFID καταχωρείται και προστίθεται στη Λίστα έγκρισης του Wallbox, βλ. [Προσθήκη τσιπ RFID στη Λίστα έγκρισης](#).
- Το όχημα είναι συνδεδεμένο με το Wallbox, βλ. [Έναρξη φόρτισης](#).

ΚΙΝΔΥΝΟΣ

Κίνδυνος τραυματισμού από τον αισθητήρα RFID για άτομα με βηματοδότη ή απινιδωτή

- Εάν φέρετε βηματοδότη, κρατήστε απόσταση τουλάχιστον 60 cm από τον αισθητήρα RFID στον μπροστινό πίνακα.
- Εάν φέρετε απινιδωτή, κρατήστε απόσταση τουλάχιστον 40 cm από τον αισθητήρα RFID στον μπροστινό πίνακα.

1. Κρατήστε το τσιπ RFID στον αισθητήρα RFID στον μπροστινό πίνακα του Wallbox.

Εάν η αναγνώριση είναι επιτυχής, ακούγεται μια ηχητική επιβεβαίωση, η λυχνία LED του αισθητήρα RFID ανάβει για λίγο με πράσινο χρώμα και η διαδικασία φόρτισης ξεκινά.

ⓘ Υπόδειξη

Εάν το τσιπ RFID δεν ανιχνευθεί σωστά, η λυχνία LED του αισθητήρα RFID στον μπροστινό πίνακα ανάβει με κόκκινο χρώμα.

- Κρατήστε ξανά το τσιπ RFID επάνω στον αισθητήρα.
- Ελέγξτε αν το τσιπ RFID είναι συμβατό με το Wallbox και ότι έχει καταχωρηθεί.

2. Η λυχνία LED κατάστασης φόρτισης στον μπροστινό πίνακα ανάβει με πράσινο χρώμα, βλ. [Στοιχεία οθόνης και λειτουργίας](#). Στο Web-App, η κατάσταση φόρτισης εμφανίζεται ανάλογα στην επιλογή **Επισκόπηση**, βλ. [Πληροφορίες για την επισκόπηση](#).

7.3.3 Παύση φόρτισης

ⓘ Υπόδειξη

Αυτή η λειτουργία είναι διαθέσιμη μόνο για οχήματα με προηγμένη τεχνολογία επικοινωνίας.

Οι παύσεις φόρτισης ελέγχονται με βάση ένα σχέδιο φόρτισης από το πρωτόκολλο ISO 15118.

Η λυχνία LED κατάστασης φόρτισης στον μπροστινό πίνακα αναβοσβήνει με πράσινο χρώμα, βλ. επίσης [Στοιχεία οθόνης και λειτουργίας](#). Στο Web-App, η κατάσταση φόρτισης εμφανίζεται ανάλογα στην επιλογή **Επισκόπηση**, βλ. [Πληροφορίες για την επισκόπηση](#).

7.3.4 Διακοπή φόρτισης

Η διαδικασία φόρτισης διακόπεται αυτόματα όταν η μπαταρία του οχήματος είναι πλήρως φορτισμένη.

Διακοπή διαδικασίας φόρτισης

Επιπλέον, ο χρήστης έχει τη δυνατότητα να διακόψει μια διαδικασία φόρτισης ως εξής:

- Στο Web-App, επιλέξτε **Επισκόπηση, Διακοπή διαδικασίας φόρτισης** για να διακόψετε τη φόρτιση.

Η λυχνία LED κατάστασης φόρτισης στον μπροστινό πίνακα ανάβει σταθερά με πράσινο χρώμα, βλ. επίσης [Στοιχεία οθόνης και λειτουργίας](#). Στο Web-App, η κατάσταση φόρτισης εμφανίζεται ανάλογα στην επιλογή **Επισκόπηση**, βλ. [Πληροφορίες για την επισκόπηση](#).

Όταν ολοκληρωθεί η διαδικασία φόρτισης, προχωρήστε ως εξής:

1. Συνδέστε το καλώδιο φόρτισης στο όχημα.
2. Μόνο για την έκδοση με μόνιμα συνδεδεμένο καλώδιο φόρτισης:
Αποθηκεύστε το καλώδιο φόρτισης με ασφάλεια στο Wallbox.
Μόνο για τις εκδόσεις με πρίζα: Ξεκλειδώστε την πρίζα, εάν είναι απαραίτητο, βλ. [Διαμόρφωση κλειδώματος/ξεκλειδώματος της πρίζας](#).
3. Μόνο για τις εκδόσεις με πρίζα: Αποσυνδέστε το καλώδιο φόρτισης από την πρίζα του Wallbox και αποθηκεύστε το με ασφάλεια.

ⓘ Υπόδειξη

Η πρίζα μπορεί να κλειδώνει αυτόματα όταν ανιχνεύεται σύνδεση οχήματος, βλ. [Διαμόρφωση κλειδώματος/ξεκλειδώματος της πρίζας](#).

7.3.5 Διαμόρφωση της σύνδεσης PLC με το όχημα

Για οχήματα με προηγμένη τεχνολογία επικοινωνίας κατά το ISO 15118, η σύνδεση Vehicle-to-Grid (V2G) με το Wallbox μέσω PLC μπορεί να ενεργοποιηθεί (προεπιλεγμένη ρύθμιση) ή να απενεργοποιηθεί.

ⓘ Υπόδειξη

Εάν είναι ενεργοποιημένη η σύνδεση V2G και χρησιμοποιείτε όχημα που δεν υποστηρίζει προηγμένη επικοινωνία, ενδέχεται να υπάρξουν καθυστερήσεις στην έναρξη της διαδικασίας φόρτισης ή να μην ξεκινήσει η διαδικασία φόρτισης. Εάν χρησιμοποιείτε ένα τέτοιο όχημα, η σύνδεση μέσω PLC θα πρέπει να απενεργοποιηθεί.

- Συνδεθείτε στο Web-App.
- Στο μενού πλοήγησης, επιλέξτε την επιλογή **Συνδέσεις , PLC**. Εμφανίζεται η προβολή **Όχημα με εκτεταμένη λειτουργία φόρτισης (PLC)**.
- Ενεργοποιήστε/απενεργοποιήστε τη **Σύνδεση οχήματος μέσω PLC**.

7.3.6 Πληροφορίες και ρυθμίσεις φόρτισης

Διαμόρφωση μέγιστου ρεύματος

1. Στο μενού πλοήγησης, επιλέξτε την επιλογή **Διαχείριση φόρτισης, Ρυθμίσεις φόρτισης**.

ⓘ Υπόδειξη

Μια μη αυτόματα προεπιλεγμένη τιμή για το μέγιστο ρεύμα φόρτισης μπορεί να είναι χρήσιμη εάν δεν υπάρχει διαθέσιμο σύστημα διαχείρισης ενέργειας.

2. Στην προβολή **Ρεύμα φόρτισης**, διαμορφώστε την τιμή για το **Μέγιστο ρεύμα φόρτισης (A)**.

Η μέγιστη τιμή που μπορεί να ρυθμιστεί περιορίζεται αυτόματα από την ικανότητα μεταφοράς ρεύματος του οχήματος και τη σύνδεση δικτύου.

Η ικανότητα μεταφοράς ρεύματος της σύνδεσης δικτύου διαμορφώνεται κατά την εγκατάσταση του Wallbox μέσω του περιστροφικού διακόπτη, βλ. Εγχειρίδιο τοποθέτησης και εγκατάστασης.

7.4 Εναλλαγή 1-φασικής/3-φασικής φόρτισης

ⓘ Υπόδειξη

Ανατρέξτε στην τεκμηρίωση του κατασκευαστή του οχήματος ή επικοινωνήστε με τον κατασκευαστή του οχήματος για πληροφορίες σχετικά με το αν μπορεί να χρησιμοποιηθεί εναλλαγή 1-φασικής/3-φασικής φόρτισης στο όχημα.

ⓘ Υπόδειξη

Λάβετε υπόψη ότι στη 1-φασική λειτουργία διασφαλίζεται η συμμετρική λειτουργία του δικτύου. Οι λεπτομερείς απαιτήσεις σχετικά με τους κανονισμούς για το ασύμμετρο φορτίο ορίζονται από τις αντίστοιχες απαιτήσεις ανά χώρα. Ο περιορισμός του ρεύματος φόρτισης μπορεί να ρυθμιστεί απευθείας στο όχημα ή εναλλακτικά μέσω του Wallbox. Η ρύθμιση γίνεται ως εξής:

- Ειδικευμένος ηλεκτρολόγος: μέσω του περιστροφικού διακόπτη με τον περιορισμό του ρεύματος φόρτισης, βλ. Εγχειρίδιο τοποθέτησης και εγκατάστασης, «Ρύθμιση ρεύματος φόρτισης».
- Χρήστης: βλ. [Διαμόρφωση μέγιστου ρεύματος](#).

Για οχήματα που υποστηρίζουν μόνο φόρτιση χωρίς προηγμένη επικοινωνία, απαιτείται ελάχιστο ρεύμα 6 A ανά φάση για τη φόρτιση του οχήματος. Κατά τη χρήση ενός φωτοβολταϊκού συστήματος, για παράδειγμα, είναι πιθανό το φωτοβολταϊκό σύστημα να μην μπορεί να παρέχει αυτό το ελάχιστο ρεύμα λόγω περιβαλλοντικών συνθηκών. Στην περίπτωση αυτή, η αλλαγή φάσης σε 1-φασική παροχή μπορεί να είναι χρήσιμη προκειμένου να αποφευχθεί η ανάγκη άντλησης ρεύματος από το δίκτυο (πλεονάζουσα φόρτιση του φωτοβολταϊκού συστήματος).

1. Επιλέξτε το σύμβολο μενού **Εναλλαγή φάσης (1/3)** στην πλοήγηση.
Εμφανίζονται οι ακόλουθες επιλογές ρύθμισης/προβολής:

▪ **Ενεργοποίηση εναλλαγής φάσης (1/3)**

Ενεργοποιεί την εναλλαγή φάσεων και η εναλλαγή μπορεί να ζητηθεί πατώντας το κουμπί επιλογής (1-φασικό / 3-φασικό).

▪ **Τρέχουσα ρύθμιση φάσης**

Υπάρχουν τρεις πιθανές καταστάσεις: 1-φασικό, 3-φασικό ή συνεχής εναλλαγή.

ⓘ Υπόδειξη

Σημειώστε ότι η εναλλαγή φάσης διαρκεί τουλάχιστον ένα λεπτό.

Κατά τη διάρκεια μιας διαδικασίας εναλλαγής, δεν μπορεί να ζητηθεί νέα εναλλαγή.

7.5 Ενεργοποίηση/απενεργοποίηση Free-Charging (φόρτιση χωρίς έλεγχο ταυτότητας)

ⓘ Μόνο για service user

Η επιλογή Free-Charging επιτρέπει τη φόρτιση χωρίς τοπική εξουσιοδότηση ή εξουσιοδότηση από τον backend server.

1. Στο μενού πλοήγησης, επιλέξτε την επιλογή **Διαχείριση οχήματος , Λίστα έγκρισης**. Ανοίγει η προβολή **Τοπική λίστα έγκρισης**.
2. Ενεργοποιήστε/απενεργοποιήστε την επιλογή **Free-Charging**.

7.6 Διαχείριση Λίστας έγκρισης

ⓘ Μόνο για service user

Το Web-App μπορεί να διαχειριστεί έως 1000 μεμονωμένα οχήματα στη Λίστα έγκρισης.

ⓘ Υπόδειξη

Η Λίστα έγκρισης χρησιμοποιείται μόνο εφόσον δεν έχει δημιουργηθεί σύνδεση OCPP.

ⓘ Υπόδειξη

Το Wallbox δεν είναι συμβατό με όλα τα backend. Ο κατάλογος των συμβατών backend διατίθεται από τον προμηθευτή του Wallbox.

7.6.1 Προσθήκη τσιπ RFID στη Λίστα έγκρισης

ΚΙΝΔΥΝΟΣ

Κίνδυνος τραυματισμού από τον αισθητήρα RFID για άτομα με βηματοδότη ή απινιδωτή

- Εάν φέρετε βηματοδότη, κρατήστε απόσταση τουλάχιστον 60 cm από τον αισθητήρα RFID στον μπροστινό πίνακα.
- Εάν φέρετε απινιδωτή, κρατήστε απόσταση τουλάχιστον 40 cm από τον αισθητήρα RFID στον μπροστινό πίνακα.

Υπόδειξη

Εκτός από τα παρεχόμενα τσιπ RFID, μπορούν επίσης να χρησιμοποιηθούν όλα τα κοινά τσιπ RFID με φόρουμ NFC τύπου 1-5.

1. Στο μενού πλοήγησης, επιλέξτε την επιλογή **Διαχείριση οχήματος , Λίστα έγκρισης**. Προβάλλεται η προβολή **Τοπική λίστα έγκρισης**.
2. Επιλέξτε **Προσθήκη τσιπ RFID**. Ανοίγει η προβολή **Εγκατάσταση τσιπ RFID**.
3. Κρατήστε το τσιπ RFID επάνω στον αισθητήρα RFID στον μπροστινό πίνακα του Wallbox και επιλέξτε **Ανάγνωση τσιπ RFID**.

Μόλις εντοπιστεί το τσιπ RFID, η αναγνώριση του τσιπ RFID (UUID) εμφανίζεται στην προβολή **Εγκατάσταση τσιπ RFID**. Επιπλέον, ακούγεται ένα ηχητικό σήμα και η λυχνία LED του αισθητήρα RFID ανάβει για λίγο με πράσινο χρώμα.

Υπόδειξη

Εάν το τσιπ RFID δεν ανιχνευθεί σωστά, η λυχνία LED του αισθητήρα RFID στον μπροστινό πίνακα ανάβει με κόκκινο χρώμα.

- Κρατήστε ξανά το τσιπ RFID επάνω στον αισθητήρα.
- Ελέγξτε αν το τσιπ RFID είναι συμβατό με το Wallbox.

4. Εισαγάγετε το όνομα του τσιπ RFID στο πεδίο **Ονομασία τσιπ RFID** και επιβεβαιώστε με την επιλογή **Αποθήκευση**.

Το τσιπ RFID εμφανίζεται στην προβολή **Τοπική λίστα έγκρισης** ως καταχωρημένο τσιπ.

Εναλλακτικά: Εγκατάσταση τσιπ RFID χωρίς κράτημα επάνω στον αισθητήρα RFID

Προϋπόθεση

Ο χρήστης γνωρίζει το UUID του τσιπ RFID.

- Στο μενού πλοήγησης, επιλέξτε την επιλογή **Διαχείριση οχήματος , Λίστα έγκρισης**.
- Στην προβολή **Εγκατάσταση τσιπ RFID**, εισαγάγετε το **UUID (αναγνωριστικό του τσιπ RFID)** και την **ονομασία του τσιπ RFID**.

7.6.2 Αλλαγή ονομασίας του τσιπ RFID στη Λίστα έγκρισης

1. Στο μενού πλοήγησης, επιλέξτε την επιλογή **Διαχείριση οχήματος , Λίστα έγκρισης**. Προβάλλεται η προβολή **Τοπική λίστα έγκρισης**.
2. Επιλέξτε το τσιπ RFID που θέλετε να επεξεργαστείτε. Ανοίγει η προβολή **Εγκατάσταση τσιπ RFID**.
3. Αλλάξτε το όνομα στο πεδίο **Ονομασία τσιπ RFID** και επιβεβαιώστε με την επιλογή **Αποθήκευση**.

7.6.3 Αφαίρεση του τσιπ RFID από τη Λίστα έγκρισης

1. Στο μενού πλοήγησης, επιλέξτε την επιλογή **Διαχείριση οχήματος , Λίστα έγκρισης**. Προβάλλεται η προβολή **Τοπική λίστα έγκρισης**.
2. Επιλέξτε το τσιπ RFID που θέλετε να αφαιρέσετε.
3. Επιλέξτε το σύμβολο Μενού και επιλέξτε **Διαγραφή επιλεγμένων καταχωρήσεων**.

Το τσιπ RFID αφαιρείται από τη Λίστα έγκρισης.

7.7 Διαχείριση ρυθμίσεων OCPP

7.7.1 Σύνδεση Wallbox μέσω OCPP

ⓘ Μόνο για service user

ⓘ Υπόδειξη

Το Wallbox δεν είναι συμβατό με όλα τα backend. Ο κατάλογος των συμβατών backend διατίθεται από τον προμηθευτή του Wallbox.

1. Στο μενού πλοήγησης, επιλέξτε την επιλογή **Συνδέσεις , OCPP**. Ανοίγει η προβολή **Σύνδεση OCPP**.
2. Ενεργοποίηση **OCPP**. Το OCPP είναι απενεργοποιημένο ως προεπιλεγμένη ρύθμιση.

3. Εισαγάγετε τις ακόλουθες πληροφορίες για το OCPP-Backend. Οι πληροφορίες αυτές παρέχονται από τον πάροχο υπηρεσιών backend.

ⓘ Υπόδειξη

Τα δεδομένα που απαιτούνται για τη διαμόρφωση της σύνδεσης ενδέχεται να διαφέρουν ανάλογα με τον πάροχο υπηρεσιών backend.

- **URL** του διακομιστή OCPP-Backend
 - **Θύρα** του OCPP-Backend
 - **Έκδοση OCPP**
 - **Όνομα χρήστη**
 - **Κωδικός πρόσβασης** του σημείου πρόσβασης OCPP
 - Ενεργοποίηση/απενεργοποίηση της **Κρυπτογράφησης TLS**.
Προεπιλεγμένη ρύθμιση: ενεργοποιημένο
4. Εισάγετε το αναγνωριστικό του **σημείου φόρτισης** στο πεδίο **Αναγνωριστικό σημείου φόρτισης** (υποχρεωτικό) και **Αναγνωριστικό EVSE** (προαιρετικό).
Το αναγνωριστικό EVSE παρέχεται από τον CPO.
 5. Επιλέξτε **Δημιουργία σύνδεσης**.
Η σύνδεση βρίσκεται σε εξέλιξη. Εμφανίζεται η κατάσταση **Η σύνδεση ξεκίνησε** και προσφέρεται η επιλογή **Αποσύνδεση**.
 6. Ενεργοποιήστε/διαμορφώστε προαιρετικά τις ακόλουθες ρυθμίσεις:
 - **Να επιτρέπεται η απομακρυσμένη έναρξη της διαδικασίας φόρτισης:** Εξ αποστάσεως εξουσιοδότηση μιας διαδικασίας φόρτισης, π.χ. μέσω εφαρμογής του CPO, επιτρέπεται / δεν επιτρέπεται.
Προεπιλεγμένη ρύθμιση: δεν επιτρέπεται
Για λεπτομερείς πληροφορίες σχετικά με τους διάφορους τύπους εξουσιοδότησης, βλ. [Έναρξη φόρτισης](#).
 - **Λήξη χρονικού ορίου σύνδεσης οχήματος** (σε λεπτά και δευτερόλεπτα): Χρόνος που έχει στη διάθεσή του ο χρήστης για να συνδέσει το βύσμα τύπου 2 του καλωδίου φόρτισης πριν από μια διαδικασία φόρτισης.
Επιτρεπόμενο εύρος τιμών: 15 - 180 δευτερόλεπτα, προεπιλεγμένη ρύθμιση: 45 δευτερόλεπτα

Αποσύνδεση OCPP

1. Στο μενού πλοήγησης, επιλέξτε την επιλογή **Συνδέσεις , OCPP**. Ανοίγει η προβολή **Σύνδεση OCPP**.

2. Επιλέξτε **Αποσύνδεση**. Ως κατάσταση εμφανίζεται η ένδειξη **Η σύνδεση τερματίστηκε**.

7.8 Διαχείριση Smart-Charging/Smart-Home

7.8.1 Διαμόρφωση του Wallbox για Smart-Home-EMS μέσω EEBUS

ⓘ Υπόδειξη

Το ghostONE υποστηρίζει συστήματα οικιακής διαχείρισης ενέργειας (HEMS) που είναι συμβατά με το EEBUS.

Εμφάνιση συσκευών συμβατών με EEBUS / HEMS

- Στο μενού πλοήγησης, επιλέξτε την επιλογή **Συνδέσεις, EEBUS-HEMS**. Εμφανίζεται η προβολή **EEBUS-HEMS** με όλες τις συμβατές με EEBUS / HEMS συσκευές.

ⓘ Υπόδειξη

Εκτός από το HEMS, ενδέχεται να είναι διαθέσιμες και άλλες συσκευές συμβατές με EEBUS.

Εμφανίζονται οι ακόλουθες πληροφορίες:

- Στην ενότητα **Συζευγμένες συσκευές EEBUS**: συσκευές EEBUS συζευγμένες με το Wallbox, εάν είναι διαθέσιμες
- Στην ενότητα **Συσκευές EEBUS που εντοπίστηκαν**: Λίστα όλων των συσκευών EEBUS που βρέθηκαν στο δίκτυο
- Στην ενότητα **Ρύθμιση EEBUS του Wallbox**: **Όνομα** της συσκευής EEBUS που βρέθηκε και **Όνομα συσκευής EEBUS (SKI)** (Subject Key Identifier)
- Πληροφορίες κατάστασης:
 - Κατάσταση της σύνδεσης με το HEMS: **Σε σύνδεση, Εκτός σύνδεσης**
 - Σύνδεση με τη συσκευή: **Σε σύνδεση, Εκτός σύνδεσης**
 - Κατάσταση της σύνδεσης EEBUS

Σύνδεση HEMS

ⓘ Μόνο για service user

1. Στο μενού πλοήγησης, επιλέξτε την επιλογή **Συνδέσεις, EEBUS-HEMS**.
2. Στην προβολή **EEBUS-HEMS**, στην ενότητα **Συσκευές EEBUS που εντοπίστηκαν**, επιλέξτε το HEMS προς σύνδεση χρησιμοποιώντας το δεξί βέλος.
3. Για να συνδέσετε το HEMS, επιλέξτε **Σύζευξη**.
4. Πιέστε και κρατήστε πατημένο το αντίστοιχο κουμπί στη συσκευή HEMS για αρκετά δευτερόλεπτα (σύζευξη με Push-Button). Ακολουθήστε τις οδηγίες στο εγχειρίδιο λειτουργίας του HEMS.

Μετά την επιτυχή δημιουργία της σύνδεσης, το HEMS εμφανίζεται στην προβολή **EEBUS-HEMS** στην ενότητα **Συζευγμένες συσκευές EEBUS**.

Αποσύνδεση από HEMS

1. Στο μενού πλοήγησης, επιλέξτε την επιλογή **Συνδέσεις, EEBUS-HEMS**.
2. Στην προβολή **EEBUS-HEMS**, στην ενότητα **Συζευγμένες συσκευές EEBUS**, επιλέξτε το HEMS προς αποσύνδεση από το Wallbox χρησιμοποιώντας το δεξί βέλος.
3. Στην προβολή **EEBUS-HEMS**, επιλέξτε το κουμπί **Αποσύνδεση**.

Το HEMS αφαιρείται από τη λίστα των συζευγμένων HEMS στην προβολή **EEBUS HEMS** και εμφανίζεται στην ενότητα **Συσκευές EEBUS που εντοπίστηκαν**.

7.9 Διαμόρφωση γενικών ρυθμίσεων

7.9.1 Ενεργοποίηση/απενεργοποίηση της λειτουργίας εξοικονόμησης ενέργειας

- Στο μενού πλοήγησης, επιλέξτε την επιλογή **Ρυθμίσεις Wallbox Εξοικονόμηση ενέργειας**.
- Στην προβολή **Εξοικονόμηση ενέργειας**, ενεργοποιήστε (προεπιλεγμένη ρύθμιση) ή απενεργοποιήστε την επιλογή **Λειτουργία εξοικονόμησης ενέργειας**.

Εάν η λειτουργία εξοικονόμησης ενέργειας είναι ενεργοποιημένη, το Wallbox μεταβαίνει σε κατάσταση αναμονής εάν δεν έχει υπάρξει καμία αλληλεπίδραση του χρήστη μέσω του προγράμματος περιήγησης για 20 λεπτά, δεν έχουν προκύψει ενεργά σφάλματα τα τελευταία 5 λεπτά και δεν έχει πραγματοποιηθεί καμία διαδικασία φόρτισης για 5 λεπτά. Σε αυτή την περίπτωση, οι λυχνίες LED στον μπροστινό πίνακα δεν ανάβουν.

Για να ενεργοποιήσετε ξανά το Wallbox, πατήστε το κουμπί στον μπροστινό πίνακα ή συνδέστε ένα όχημα στο Wallbox.

7.9.2 Ρύθμιση της φωτεινότητας των λυχνιών LED

① Υπόδειξη

- Εάν έχει ενεργοποιηθεί η αυτόματη ρύθμιση της φωτεινότητας (προεπιλεγμένη ρύθμιση), η φωτεινότητα των LED ελέγχεται ανάλογα με τις μετρήσεις του αισθητήρα φωτός.
- Εάν η αυτόματη ρύθμιση φωτεινότητας είναι απενεργοποιημένη, η φωτεινότητα των LED είναι σταθερή.

1. Στο μενού πλοήγησης, επιλέξτε την επιλογή **Ρυθμίσεις Wallbox Φωτεινότητα LED**. Ανοίγει η προβολή **Φωτεινότητα**.
2. Ενεργοποιήστε/απενεργοποιήστε την **Αυτόματη ρύθμιση φωτεινότητας**.
3. Ρυθμίστε τη φωτεινότητα με το ρυθμιστικό.
 - Με χειροκίνητο έλεγχο: Η φωτεινότητα ρυθμίζεται μόνιμα στην επιλεγμένη τιμή, ανεξάρτητα από τις μετρήσεις του αισθητήρα φωτός.
 - Με αυτόματο έλεγχο: Το εύρος της φωτεινότητας μπορεί να ρυθμιστεί ανεξάρτητα με δύο ρυθμιστικά.

7.9.3 Αλλαγή κωδικού πρόσβασης

① Υπόδειξη

Ανάλογα με το αν έχετε συνδεθεί ως standard user ή ως service user, αλλάζει ο αντίστοιχος κωδικός πρόσβασης.

1. Στο μενού πλοήγησης, επιλέξτε την επιλογή **Ρυθμίσεις Wallbox Κωδικός πρόσβασης**. Προβάλλεται η προβολή **Αλλαγή κωδικού πρόσβασης**.
2. Πληκτρολογήστε τον υπάρχοντα κωδικό πρόσβασης στο πεδίο **Παλιός κωδικός πρόσβασης**.
3. Εισαγάγετε τον νέο κωδικό πρόσβασης στο πεδίο **Νέος κωδικός πρόσβασης** και επιβεβαιώστε τον εισάγοντας τον ξανά στο πεδίο **Επανάληψη κωδικού πρόσβασης**.

ⓘ Υπόδειξη

Τηρείτε τους ακόλουθους κανόνες κατά την εισαγωγή του κωδικού πρόσβασης:

- Μήκος: 8 - 14 χαρακτήρες
- Ο κωδικός πρόσβασης πρέπει να περιέχει τουλάχιστον 1 ψηφίο, 1 πεζό γράμμα, 1 κεφαλαίο γράμμα, 1 ειδικό χαρακτήρα (@-_*!\$%#).
- Ο πρώτος χαρακτήρας δεν πρέπει να είναι ειδικός χαρακτήρας.

4. Επιβεβαιώστε με την επιλογή **Αποθήκευση**.

Σύνδεση με ΡΥΚ

1. Εάν έχετε ξεχάσει τον κωδικό πρόσβασης ή τον έχετε πληκτρολογήσει λανθασμένα 5 φορές, επιλέξτε **Ξέχασα τον κωδικό πρόσβασης**.
2. Πάρτε το ΡΥΚ από την επιστολή στοιχείων πρόσβασης, βλ. [Στοιχεία πρόσβασης](#).
3. Εισαγάγετε το ΡΥΚ και επιβεβαιώστε με την επιλογή **Αποστολή ΡΥΚ**.

ⓘ Υπόδειξη

- Προσέξτε την ακριβή ορθογραφία του ΡΥΚ. Εάν εισαγάγετε τον κωδικό πέντε φορές λανθασμένα, η επόμενη εισαγωγή είναι δυνατή μόνο μετά από μια χρονική καθυστέρηση.

Αφού εισαγάγετε επιτυχώς το ΡΥΚ, εμφανίζεται η **Επισκόπηση** του Wallbox, βλ. επίσης [Πληροφορίες για την επισκόπηση](#).

4. Ορίστε έναν νέο κωδικό πρόσβασης.

7.9.4 Ρύθμιση γλώσσας

ⓘ Μόνο για service user

1. Στο μενού πλοήγησης, επιλέξτε την επιλογή **Ρυθμίσεις Wallbox, Γλώσσα**. Ανοίγει η προβολή **Ρύθμιση γλώσσας**.
2. Επιλέξτε την επιθυμητή γλώσσα από τη λίστα **Γλώσσα**. Η προεπιλεγμένη ρύθμιση είναι η γλώσσα του προγράμματος περιήγησης ιστού.

7.9.5 Προβολή ρυθμίσεων συστήματος

1. Στο μενού πλοήγησης, επιλέξτε την επιλογή **Ρυθμίσεις Wallbox Πληροφορίες συστήματος**.

Στην προβολή **Πληροφορίες συστήματος** εμφανίζονται οι ακόλουθοι τύποι ρυθμίσεων συστήματος:

- **Πληροφορίες δικτύου**
- **Ηλεκτρονική πινακίδα τύπου**
- **Άδειες χρήσης:** Πληροφορίες αδειών χρήσης για στοιχεία λογισμικού που χρησιμοποιούνται στο Web-App
- **Προστασία δεδομένων**

2. Επιλέξτε έναν από τους τύπους ρυθμίσεων με το κάτω βέλος.

Ανοίγει η αντίστοιχη προβολή με λεπτομερείς πληροφορίες.

Τύπος ρύθμισης συστήματος	Διαθέσιμες πληροφορίες
Πληροφορίες δικτύου	Κανονικό εύρος
	Σύνδεση με το δίκτυο
	Μέγιστη ικανότητα μεταφοράς ρεύματος
Ηλεκτρονική πινακίδα τύπου	
Ηλεκτρονική πινακίδα τύπου	Μάρκα
	Κωδικός είδους
	Σειριακός αριθμός
	Κατάσταση υλικού
Εκδόσεις λογισμικού	Έκδοση πακέτου
	Έκδοση λογισμικού PWR: Έκδοση λογισμικού Power-Controller
	Έκδοση λογισμικού COM: Έκδοση λογισμικού Communication-Controller Comm-Controller
Άδειες χρήσης	
	Πληροφορίες αδειών χρήσης για τα στοιχεία λογισμικού
Προστασία δεδομένων	
	Πληροφορίες προστασίας δεδομένων

7.9.6 Ρύθμιση μονάδων

① Μόνο για service user

1. Στο μενού πλοήγησης, επιλέξτε την επιλογή **Ρυθμίσεις Wallbox Μονάδες**. Ανοίγει η προβολή **Μονάδες**.
2. Επιλέξτε την επιθυμητή μονάδα για τις ακόλουθες παραμέτρους:
 - **Απόσταση: χιλιόμετρα** (προεπιλεγμένη ρύθμιση), **μίλια**
 - **Θερμοκρασία: °C** (προεπιλεγμένη ρύθμιση), **°F**

7.9.7 Διαμόρφωση κλειδώματος/ξεκλειδώματος της πρίζας

① Μόνο για service user

① Υπόδειξη

Αυτή η λειτουργία είναι διαθέσιμη μόνο για την έκδοση Wallbox με πρίζα.

1. Στο μενού πλοήγησης, επιλέξτε την επιλογή **Ρυθμίσεις Wallbox Πρίζα**.
Στην προβολή **Πρίζα**, εμφανίζεται η **Κατάσταση κλειδώματος**. Είναι δυνατές οι ακόλουθες καταστάσεις:
 - **Δεν υπάρχει**
 - **Ξεκλειδωμένο**
 - **Κλειδωμένο**
 - **Σφάλμα**
2. Στην ενότητα **Ενεργοποίηση κλειδώματος**, επιλέξτε πότε θα κλειδώσει η πρίζα:
 - **Με συνδεδεμένο καλώδιο φόρτισης**
 - **Κατά τη διάρκεια ενεργής φόρτισης**

7.9.8 Ενεργοποίηση/απενεργοποίηση παρακολούθησης γείωσης

① Μόνο για service user

⚠ ΚΙΝΔΥΝΟΣ**Θανάσιμος κίνδυνος λόγω ηλεκτροπληξίας**

Η χρήση του Wallbox χωρίς ενεργό έλεγχο γείωσης μπορεί να προκαλέσει ηλεκτροπληξία, βραχυκυκλώματα, πυρκαγιές, εκρήξεις ή εγκαύματα.

- Απενεργοποιείτε τον έλεγχο γείωσης μόνο σε μη γειωμένα συστήματα τροφοδοσίας (δίκτυο IT).

1. Στο μενού πλοήγησης, επιλέξτε την επιλογή **Ρυθμίσεις Wallbox, Παρακολούθηση γείωσης**. Ανοίγει η προβολή **Παρακολούθηση γείωσης**. Η Παρακολούθηση γείωσης είναι ενεργοποιημένη ως προεπιλεγμένη ρύθμιση.
2. Ενεργοποιήστε/απενεργοποιήστε την **Παρακολούθηση γείωσης**.

7.9.9 Εμφάνιση κατάστασης μετρητή ηλεκτρικής ενέργειας

- Στο μενού πλοήγησης, επιλέξτε την επιλογή **Ρυθμίσεις Wallbox Μετρητής ηλεκτρικής ενέργειας**. Προβάλλεται η προβολή **Κατάσταση μετρητή ηλεκτρικής ενέργειας**.

Στην ενότητα **Δεδομένα συσκευής** εμφανίζονται τα ακόλουθα δεδομένα για τον μετρητή ηλεκτρικής ενέργειας:

- **Κατασκευαστής/Τύπος**

- **Κατάσταση:**

Ενεργό

Σε σύνδεση

Σφάλμα

Δεν διατίθεται όταν το Wallbox δεν διαθέτει πρόσθετο μετρητή ηλεκτρικής ενέργειας.

- **Έκδοση υλικού**
- **Έκδοση λογισμικού**
- **Σειριακός αριθμός**
- **Ημερομηνία βαθμονόμησης**
- **Ώρες λειτουργίας** (σε ώρες)
- **Ένδειξη μετρητή** (σε kWh)

Μόνο στις εκδόσεις σύμφωνα με τη γερμανική νομοθεσία βαθμονόμησης: Ο κωδικός Data-Matrix του μετρητή ηλεκτρικής ενέργειας εμφανίζεται στην ένδειξη **Δημόσιο κλειδί** (Public-Key).

7.10 Επανεκκίνηση Wallbox

1. Εάν είναι απαραίτητο, διακόψτε την τρέχουσα διαδικασία φόρτισης.
2. Πατήστε το κουμπί στον μπροστινό πίνακα και κρατήστε το πατημένο για τουλάχιστον 8 δευτερόλεπτα.

Μετά την επανεκκίνηση, πραγματοποιείται ο αυτοδιαγνωστικός έλεγχος LED. Οι λυχνίες LED ανάβουν διαδοχικά ως εξής:

- Για ένα δευτερόλεπτο όλες οι λυχνίες LED ανάβουν με κόκκινο χρώμα
- Για ένα δευτερόλεπτο όλες οι λυχνίες LED ανάβουν με λευκό χρώμα
- Η λυχνία LED κατάστασης φόρτισης και η λυχνία LED κατάστασης σφάλματος ανάβουν με λευκό χρώμα
- Όλες οι άλλες λυχνίες LED δεν ανάβουν.

ⓘ Υπόδειξη

Εάν υπάρχει συνδεδεμένο όχημα, το χρώμα της λυχνίας LED κατάστασης φόρτισης ενδέχεται να διαφέρει.

7.11 Επαναφορά εργοστασιακών ρυθμίσεων (Factory-Reset)

ⓘ Μόνο για service user

ⓘ Υπόδειξη

Με εξαίρεση τον κωδικό χώρας, όλες οι επιμέρους ρυθμίσεις μπορούν να επανέλθουν στις εργοστασιακές ρυθμίσεις, π.χ. οι λίστες έγκρισης.

1. Εκκινήστε το Web-App.
2. Στο μενού πλοήγησης, επιλέξτε την επιλογή **Ρυθμίσεις Wallbox Εργοστασιακές ρυθμίσεις**.
3. Επιλέξτε **Επαναφορά εργοστασιακών ρυθμίσεων** και επιβεβαιώστε. Αφού ολοκληρωθεί η επαναφορά, γίνεται επανεκκίνηση του Wallbox.

ⓘ Υπόδειξη

Εάν η επαναφορά στις εργοστασιακές ρυθμίσεις (Factory-Reset) δεν είναι δυνατή μέσω του Web-App, η επαναφορά του Wallbox μπορεί να γίνει εναλλακτικά μέσω μιας ειδικής ρύθμισης στον περιστροφικό διακόπτη. Αυτή η ρύθμιση μπορεί να πραγματοποιηθεί μόνο από εξειδικευμένο προσωπικό. Βλ. Εγχειρίδιο τοποθέτησης και εγκατάστασης, «Επαναφορά Wallbox μέσω του περιστροφικού διακόπτη».

7.12 Ενημέρωση λογισμικού

7.12.1 Πληροφορίες για τις ενημερώσεις λογισμικού

Ένδειξη στον μπροστινό πίνακα

① Υπόδειξη

Αυτές οι ενδείξεις είναι ορατές μόνο όταν δεν είναι ενεργό κάποιο σφάλμα στο Wallbox.

- Εάν η λυχνία LED σφάλματος αναβοσβήνει με λευκό χρώμα, είναι διαθέσιμη μια ενημέρωση λογισμικού.
- Κατά τη διάρκεια της ενημέρωσης λογισμικού, όλες οι λυχνίες LED ανάβουν για λίγο με κόκκινο χρώμα.

① Ενημερώσεις ασφαλείας

Για να λαμβάνετε πληροφορίες σχετικά με τις ενημερώσεις ασφαλείας και να μπορείτε να τις εγκαταστήσετε στο Wallbox, απαιτείται σύνδεση στο διαδίκτυο μέσω του τοπικού σας δικτύου. Έχετε επίσης τη δυνατότητα να εγκαταστήσετε μια τοπική ενημέρωση ασφαλείας στο Wallbox.

Μπορείτε να βρείτε περισσότερες πληροφορίες και διευθύνσεις επικοινωνίας στην ενότητα **Cyber Security** στην αρχική σελίδα της eSystems.

Πληροφορίες στο Web-App

- Στο μενού πλοήγησης, επιλέξτε την επιλογή **Ρυθμίσεις Wallbox Ενημέρωση λογισμικού**.

Οι ακόλουθες πληροφορίες/λειτουργίες είναι διαθέσιμες στην προβολή **Ενημέρωση λογισμικού**:

① Υπόδειξη

Όταν το Wallbox είναι συνδεδεμένο μέσω OCPP, οι ακόλουθες λειτουργίες είναι απενεργοποιημένες και η λήψη του λογισμικού λαμβάνει χώρα αυτόματα.

- Ενεργοποίηση/απενεργοποίηση επιλογής **Αυτόματη λήψη ενημέρωσης**.
Εάν είναι ενεργοποιημένη: Προεπιλεγμένη ρύθμιση. Ελέγχει εάν υπάρχουν διαθέσιμες ενημερώσεις λογισμικού και πραγματοποιεί αυτόματα λήψη.
Εάν δεν είναι ενεργοποιημένη: Ελέγχει εάν υπάρχουν διαθέσιμες ενημερώσεις λογισμικού και εμφανίζεται ένα μήνυμα. Η λήψη πρέπει, στη συνέχεια, να ξεκινήσει χειροκίνητα.
- Ενεργοποίηση/απενεργοποίηση επιλογής **Αυτόματη εγκατάσταση ενημέρωσης**.

Εάν είναι ενεργοποιημένη: Εάν έχει γίνει λήψη μιας ενημέρωσης λογισμικού, εγκαθίσταται αυτόματα από το Wallbox.

Εάν δεν είναι ενεργοποιημένη: Η εγκατάσταση μπορεί να αναβληθεί για αργότερα. Η εγκατάσταση μιας ενημέρωσης λογισμικού ξεκινά μόνο μετά από αίτημα του χρήστη.

- Η επιλογή **Τοπική ενημέρωση** επιτρέπει την επιλογή ενός τοπικά αποθηκευμένου αρχείου.
- Για μη αυτόματες ενημερώσεις λογισμικού: Επιλέξτε **Εγκατάσταση ενημέρωσης** για να ξεκινήσει η εγκατάσταση της ενημέρωσης λογισμικού με μη αυτόματο τρόπο.
- Στην ενότητα **Τελευταία ενημέρωση συστήματος** εμφανίζονται οι ακόλουθες πληροφορίες:
 - Ημερομηνία της τελευταίας ενημέρωσης λογισμικού, συμπεριλαμβανομένου του αριθμού έκδοσης
 - Κατάσταση: Λήψη λογισμικού για ενημέρωση, Ενημέρωση λογισμικού σε εξέλιξη, Ολοκλήρωση ενημέρωσης λογισμικού, Εσφαλμένη ενημέρωση λογισμικού
 - Πληροφορίες σχετικά με το αν είναι διαθέσιμη μια νέα ενημέρωση λογισμικού
 - Πληροφορίες έκδοσης της τελευταίας ενημέρωσης λογισμικού για τους ακόλουθους τύπους λογισμικού: **Έκδοση πακέτου**, **Έκδοση λογισμικού COM**, **Έκδοση λογισμικού PWR**

Εμφάνιση ημερολογίου αλλαγών

1. Στο μενού πλοήγησης, επιλέξτε την επιλογή **Ρυθμίσεις Wallbox Ενημέρωση λογισμικού**.
2. Επιλέξτε **Ημερολόγιο αλλαγών**.

Εμφανίζεται το ημερολόγιο αλλαγών με πληροφορίες για όλα τα ενημερωμένα στοιχεία λογισμικού.

7.12.2 Μη αυτόματη ενημέρωση λογισμικού

1. Στο μενού πλοήγησης, επιλέξτε την επιλογή **Ρυθμίσεις Wallbox Ενημέρωση λογισμικού**.
2. Εάν υπάρχει διαθέσιμο νέο λογισμικό προς λήψη, επιλέξτε το και επιβεβαιώστε τη λήψη.

3. Εάν δεν έχει ρυθμιστεί η αυτόματη εγκατάσταση και έχει γίνει λήψη μιας νέας ενημέρωσης λογισμικού, επιλέξτε την και επιβεβαιώστε την εγκατάσταση.
Η πρόοδος της τρέχουσας ενημέρωσης λογισμικού εμφανίζεται σε μορφή μπάρας.

7.12.3 Εκτέλεση αυτόματης ενημέρωσης λογισμικού

Η αυτόματη ενημέρωση λογισμικού είναι η προεπιλεγμένη ρύθμιση του Wallbox.

ⓘ Προϋπόθεση

Η αυτόματη ενημέρωση λογισμικού είναι δυνατή μόνο εάν το καλώδιο φόρτισης είναι αποσυνδεδεμένο.

Η εγκατάσταση μιας ενημέρωσης λογισμικού εμφανίζεται ως εξής:

- Στην προβολή **Ενημέρωση λογισμικού** του Web-App, η πρόοδος των εν εξελίξει ενημερώσεων λογισμικού εμφανίζεται σε μορφή μπάρας.
- Στον μπροστινό πίνακα του Wallbox, η λυχνία LED για την κατάσταση λειτουργίας/σφάλματος πάλλεται με λευκό χρώμα, βλ. [Στοιχεία οθόνης και λειτουργίας](#).
- Ένα αντίστοιχο μήνυμα εμφανίζεται στην **Επισκόπηση** του Web-App.

Περιορισμοί για τον έλεγχο της αυτόματης ενημέρωσης λογισμικού

- Εάν υπάρχει ενεργή επικοινωνία OCPP, η ενημέρωση λογισμικού πραγματοποιείται αποκλειστικά μέσω του Backend-Server.

7.12.4 Εκτέλεση τοπικής ενημέρωσης λογισμικού

Εκτός από τις ενημερώσεις λογισμικού μέσω διακομιστή, είναι επίσης δυνατή η τοπική ενημέρωση λογισμικού μέσω του Web-App.

1. Στο μενού πλοήγησης, επιλέξτε την επιλογή **Ρυθμίσεις Wallbox Ενημέρωση λογισμικού**.
2. Επιλέξτε **Τοπική ενημέρωση**. Ανοίγει ένας διάλογος επιλογής αρχείου.
3. Επιλέξτε και επιβεβαιώστε την εικόνα στο τοπικό δίκτυο.

8 Σέρβις και καθαρισμός

8.1 Διενέργεια επαναλαμβανόμενων ελέγχων

ΠΡΟΕΙΔΟΠΟΙΗΣΗ

Κίνδυνος τραυματισμού εάν το προσωπικό δεν είναι επαρκώς καταρτισμένο

Ως αποτέλεσμα μπορεί να προκληθούν σοβαροί τραυματισμοί και υλικές ζημιές.

- Μόνο εκπαιδευμένο και κατάλληλα καταρτισμένο προσωπικό επιτρέπεται να εκτελεί εργασίες στο Wallbox.

 Υπόδειξη



Ορισμένοι από τους περιοδικούς ελέγχους μπορούν να πραγματοποιηθούν μόνο από εξειδικευμένο ηλεκτρολόγο, βλ. πίνακα.

 Υπόδειξη

Ο χειριστής είναι υπεύθυνος για τη διενέργεια των περιοδικών ελέγχων.

Για λεπτομερείς πληροφορίες σχετικά με την απαιτούμενη εξειδίκευση, βλ. Εγχειρίδιο τοποθέτησης και εγκατάστασης.

Οι ακόλουθοι περιοδικοί έλεγχοι απαιτούνται από τη νομοθεσία:

Εξάρτημα	Τύπος ελέγχου	Χρονικό διάστημα ελέγχου	Αρμόδιος εκτέλεσης
Wallbox	<ul style="list-style-type: none">▪ Εκτέλεση οπτικού ελέγχου για ελαττώματα.	Καθημερινά / κατά τη διάρκεια κάθε διαδικασίας φόρτισης	Χρήστης/Χειριστής

Εξάρτημα	Τύπος ελέγχου	Χρονικό διάστημα ελέγχου	Αρμόδιος εκτέλεσης
Wallbox	<ul style="list-style-type: none"> Έλεγχος ετοιμότητας για λειτουργία. 	Καθημερινά / κατά τη διάρκεια κάθε διαδικασίας φόρτισης	Χρήστης/Χειριστής
Καλώδιο φόρτισης, Wall-box	<ul style="list-style-type: none"> Μετρήσεις και έλεγχοι σύμφωνα με τους τοπικούς κανονισμούς (π.χ. στη Γερμανία σύμφωνα με το DIN VDE 0701/702). 	Ετησίως	Ειδικευμένος ηλεκτρολόγος
Wallbox	<ul style="list-style-type: none"> Μετρήσεις και έλεγχοι σύμφωνα με τους τοπικούς κανονισμούς (π.χ. στη Γερμανία σύμφωνα με το DIN VDE 0105/100) 	Ετησίως	Ειδικευμένος ηλεκτρολόγος
Μετρητής ηλεκτρικής ενέργειας (μόνο στην έκδοση σύμφωνα με τη γερμανική νομοθεσία βαθμονόμησης)	<ul style="list-style-type: none"> Έλεγχος σύμφωνα με τη γερμανική νομοθεσία για τη βαθμονόμηση 	Κάθε 8 χρόνια από την ημερομηνία κατασκευής	

Έλεγχος κατά την αρχική θέση σε λειτουργία

① Υπόδειξη



Κατά την αρχική θέση σε λειτουργία, ένας ειδικευμένος ηλεκτρολόγος πρέπει να ελέγξει τη σωστή εγκατάσταση και την ηλεκτρική ασφάλεια του Wallbox (π.χ. στη Γερμανία σύμφωνα με το DIN VDE 0100).

Προετοιμασία ελέγχου σύμφωνα με τη γερμανική νομοθεσία για τη βαθμονόμηση

ⓘ Υπόδειξη

Αυτές οι πληροφορίες αφορούν μόνο το Wallbox έκδοσης σύμφωνα με τη γερμανική νομοθεσία βαθμονόμησης.

- Καθαρίστε το Wallbox για τη βαθμονόμηση.
- Επικοινωνήστε και ενημερώστε στους παρόχους ελέγχων βαθμονόμησης μετρολογίας εγκαίρως πριν από τη λήξη της βαθμονόμησης.

8.2 Wallbox καθαρισμός

⚠ ΚΙΝΔΥΝΟΣ

Θανάσιμος κίνδυνος λόγω ηλεκτροπληξίας ή πυρκαγιάς

Το νερό στο Wallbox μπορεί να προκαλέσει απειλητικούς για τη ζωή τραυματισμούς λόγω ηλεκτροπληξίας ή πυρκαγιάς.

- Ποτέ μην βυθίζετε το Wallbox και το φινιρίσμα τύπου 2 του οχήματος σε νερό.
- Μην στρέφετε πίδακα νερού, π.χ. από λάστιχο κήπου ή καθαριστικό υψηλής πίεσης, προς το Wallbox.
- Μην τοποθετείτε αντικείμενα γεμάτα με υγρό επάνω στο Wallbox.
- Καθαρίζετε το Wallbox μόνο με στεγνό ή ελαφρώς υγρό πανί.

ΠΡΟΣΟΧΗ

Υλικές ζημιές λόγω επιθετικών καθαριστικών μέσων

Τα επιθετικά καθαριστικά μέσα (π.χ. βενζίνη καθαρισμού, ασετόν, αιθανόλη) μπορεί να προκαλέσουν ζημιά στην επιφάνεια του περιβλήματος.

- Χρησιμοποιείτε ήπια καθαριστικά μέσα (π.χ. υγρό πιάτων, ουδέτερο καθαριστικό).
- Ελέγχετε τακτικά το Wallbox για ζημιές στο περίβλημα και ακαθαρσίες.
- Εάν είναι απαραίτητο, καθαρίστε το εξωτερικό μέρος του Wallbox με ένα μαλακό, στεγνό ή ελαφρώς νωπό πανί.

9 Αντιμετώπιση προβλημάτων

9.1 Διενέργεια αυτοδιαγνωστικού ελέγχου

Το Wallbox εκτελεί αυτόματο αυτοδιαγνωστικό έλεγχο των εξαρτημάτων του μετά από κάθε εκκίνηση. Επιπλέον, η εσωτερική διάταξη παρακολούθησης υπολειπόμενου συνεχούς ρεύματος (RDC-DD) ελέγχεται πριν από κάθε διαδικασία φόρτισης.

Εάν εντοπιστεί σφάλμα κατά τη διάρκεια του αυτοδιαγνωστικού ελέγχου, αυτό καταχωρείται στη λίστα σφαλμάτων, βλ. [Κατηγορίες σφαλμάτων](#).

9.2 Αναγνώριση και αντιμετώπιση σφαλμάτων

Υπάρχουν δύο τρόποι για να διαπιστώσετε εάν υπάρχει βλάβη:

- Απευθείας στο Wallbox μέσω της λυχνίας LED λειτουργίας/σφάλματος (4) (βλ. [Μπροστινός πίνακας](#)).
- Στο Web-App μέσω της λίστας σφαλμάτων

Κατηγορίες σφαλμάτων

Οι ακόλουθες κατηγορίες σφαλμάτων εμφανίζονται στο Wallbox μέσω της λυχνίας LED λειτουργίας/σφάλματος (4) (βλ. [Μπροστινός πίνακας](#)).

Κατηγορία σφάλματος	Χρώμα	Προτεραιότητα αντιμετώπισης
Μοιραίο	Κόκκινο	1
Κρίσιμο	Κίτρινο	2
Μη κρίσιμο	Μπλε	3
Κανένα σφάλμα	Λευκό	-

Εάν υπάρχει τουλάχιστον ένα σφάλμα, η λυχνία LED λειτουργίας/σφάλματος ανάβει με το χρώμα που αντιστοιχεί στην κατηγορία σφάλματος.

Εάν υπάρχουν πολλά σφάλματα, η λυχνία LED λειτουργίας/σφάλματος ανάβει με το χρώμα που αντιστοιχεί στην υψηλότερη κατηγορία σφάλματος.

ⓘ Υπόδειξη

Εάν όλες οι λυχνίες LED στον μπροστινό πίνακα ανάβουν με κόκκινο χρώμα, ο έλεγχος των λυχνιών LED του Wallbox έχει αποτύχει και υπάρχει ένα μοιραίο σφάλμα.

Η απαιτούμενη ενέργεια για τη διόρθωση του σφάλματος μπορεί, στη συνέχεια, να προβληθεί μέσω του Web-App.

Λίστα σφαλμάτων

- Για να προβάλετε τη λίστα σφαλμάτων, επιλέξτε **Ρυθμίσεις Wallbox, Λίστα σφαλμάτων** στο μενού πλοήγησης του Web-App. Οι ακόλουθες πληροφορίες είναι διαθέσιμες για κάθε σφάλμα μέσω της λίστας σφαλμάτων:
 - **Αιτία σφάλματος**
 - **Διορθωτική ενέργεια**
 - **Πρόσθετες πληροφορίες:** όπως κατάσταση, κατηγορία, χρονική στιγμή (ημερομηνία και ώρα) κατά την οποία εμφανίστηκε το σφάλμα.

Εναλλακτικά, οι πληροφορίες σφάλματος μπορούν επίσης να βρεθούν στους κωδικούς σφάλματος, βλ. [Κωδικοί σφάλματος](#).

ⓘ Υπόδειξη

Στη λίστα σφαλμάτων ενδέχεται να υπάρχουν πολλές καταχωρίσεις που έχουν την ίδια αιτία (κατάταξη σφαλμάτων).

Κατάσταση σφάλματος

Διακρίνονται οι ακόλουθες καταστάσεις σφάλματος:

Κατάσταση σφάλματος	Σημασία
Ενεργό	Το σφάλμα είναι ενεργό, η αιτία του σφάλματος δεν έχει ακόμη αντιμετωπιστεί.
Παθητικό	Η αιτία του σφάλματος έχει αντιμετωπιστεί ή το σφάλμα δεν υφίσταται πλέον.

9.2.1 Αντιμετώπιση σφαλμάτων

ΠΡΟΣΟΧΗ

Υλικές ζημιές κατά την αντιμετώπιση σφαλμάτων

Εάν η βλάβη δεν έχει αποκατασταθεί παρά την ορθή τήρηση των οδηγιών για την αντιμετώπιση σφαλμάτων, το Wallbox είναι ελαττωματικό.

- Μην χρησιμοποιείτε το Wallbox.
- Ενημερώστε την τεχνική υπηρεσία.

1. Για να αντιμετωπίσετε το σφάλμα, επιλέξτε **Ρυθμίσεις Wallbox, Λίστα σφαλμάτων** στο μενού πλοήγησης του Web-App.

Εμφανίζεται η λίστα σφαλμάτων, βλ. [Αναγνώριση και αντιμετώπιση σφαλμάτων](#).

2. Επιλέξτε το σφάλμα στη λίστα.

Αναλυτικές πληροφορίες σφάλματος για το επιλεγμένο σφάλμα, βλ. [Κωδικοί σφάλματος](#).

3. Διαβάστε προσεκτικά τη λεπτομερή περιγραφή και αναλύστε και εξαλείψτε το σφάλμα σύμφωνα με τις οδηγίες στη λίστα σφαλμάτων.

ⓘ Υπόδειξη για μοιραία σφάλματα

Σε περίπτωση σφαλμάτων αυτής της κατηγορίας, το Wallbox πρέπει συνήθως να επανεκκινηθεί για να αντιμετωπιστεί το σφάλμα.

Εάν τα σφάλματα μπορούν να διορθωθούν κατά τη διάρκεια της λειτουργίας, τα σφάλματα αυτά θα εμφανίζονται ως **Ενεργά** ακόμη και μετά την εξαλειψή της αιτίας μέχρι την επόμενη επανεκκίνηση του Wallbox.

ⓘ Υπόδειξη σχετικά με τα κρίσιμης σημασίας και μη κρίσιμης σημασίας σφάλματα

Αφού εξαλειφθεί η αιτία του σφάλματος, η κατάσταση του σφάλματος αλλάζει αμέσως σε **Παθητικό**.

4. Εάν εμφανίζονται πολλά σφάλματα, διορθώστε τα σφάλματα σύμφωνα με την προτεραιότητά τους, ξεκινώντας με τα μοιραία σφάλματα και συνεχίζοντας με τα κρίσιμης σημασίας σφάλματα.

Εκκαθάριση λίστας σφαλμάτων

1. Μόλις απομείνουν μόνο παθητικά σφάλματα στη λίστα σφαλμάτων, στην προβολή **Λίστα σφαλμάτων** στο Web-App, επιλέξτε την επιλογή **Διαγραφή παθητικών σφαλμάτων**.
2. Κάντε επανεκκίνηση του Wallbox:

- Πατήστε το κουμπί στον μπροστινό πίνακα και κρατήστε το πατημένο για τουλάχιστον 8 δευτερόλεπτα.
- Εναλλακτικά: Αποσυνδέστε και επανασυνδέστε την παροχή ρεύματος στο Wallbox.

Μετά την εκ νέου ενεργοποίηση, η λυχνία LED λειτουργίας/σφάλματος πρέπει να ανάψει με λευκό χρώμα και η λίστα σφαλμάτων πρέπει να είναι κενή.

3. Εάν η λυχνία LED λειτουργίας/σφάλματος δεν ανάβει με λευκό χρώμα και η λίστα σφαλμάτων δεν είναι ακόμη κενή, συνεχίστε με την αντιμετώπιση σφαλμάτων.

9.2.2 Κωδικοί σφάλματος

Κωδικός σφάλματος	Κατηγορία	Τύπος σφάλματος	Μέτρα διόρθωσης
0x100000	Μοιραίο	Σφάλμα αυτοδιαγνωστικού ελέγχου των εξαρτημάτων του Power-Board	Πατήστε το κουμπί στον μπροστινό πίνακα για τουλάχιστον 8 δευτερόλεπτα για να επανεκκινήσετε το Wallbox. Εάν το σφάλμα εξακολουθεί να εμφανίζεται μετά από επανειλημμένες επανεκκινήσεις, επικοινωνήστε με την Υποστήριξη.
0x100002	Μοιραίο	Εσωτερικό σφάλμα επικοινωνίας μεταξύ του Power-Controller και των εξαρτημάτων της πλακέτας	Πατήστε το κουμπί στον μπροστινό πίνακα για τουλάχιστον 8 δευτερόλεπτα για να επανεκκινήσετε το Wallbox. Εάν το σφάλμα εξακολουθεί να εμφανίζεται μετά από επανειλημμένες επανεκκινήσεις, επικοινωνήστε με την Υποστήριξη.

Κωδικός σφάλματος	Κατηγορία	Τύπος σφάλματος	Μέτρα διόρθωσης
0x100003	Μοιραίο	Σφάλμα αυτοδιαγνωστικού ελέγχου της παροχής ρεύματος από το Power-Controller	Πατήστε το κουμπί στον μπροστινό πίνακα για τουλάχιστον 8 δευτερόλεπτα για να επανεκκινήσετε το Wallbox. Εάν το σφάλμα εξακολουθεί να εμφανίζεται μετά από επανειλημμένες επανεκκινήσεις, επικοινωνήστε με την Υποστήριξη.
0x100004	Μοιραίο	Σφάλμα αυτοδιαγνωστικού ελέγχου της παροχής ρεύματος από τα περιφερειακά του Power-Board	Πατήστε το κουμπί στον μπροστινό πίνακα για τουλάχιστον 8 δευτερόλεπτα για να επανεκκινήσετε το Wallbox. Εάν το σφάλμα εξακολουθεί να εμφανίζεται μετά από επανειλημμένες επανεκκινήσεις, επικοινωνήστε με την Υποστήριξη.
0x10000E	Μοιραίο	Το Power-Controller παρουσιάζει βλάβη.	Πατήστε το κουμπί στον μπροστινό πίνακα για τουλάχιστον 8 δευτερόλεπτα για να επανεκκινήσετε το Wallbox. Εάν το σφάλμα εξακολουθεί να εμφανίζεται μετά από επανειλημμένες επανεκκινήσεις, επικοινωνήστε με την Υποστήριξη.

Κωδικός σφάλματος	Κατηγορία	Τύπος σφάλματος	Μέτρα διόρθωσης
0x1000F	Μοιραίο	Το Comm-Controller παρουσιάζει βλάβη.	Πατήστε το κουμπί στον μπροστινό πίνακα για τουλάχιστον 8 δευτερόλεπτα για να επανεκκινήσετε το Wallbox. Εάν το σφάλμα εξακολουθεί να εμφανίζεται μετά από επανειλημμένες επανεκκινήσεις, επικοινωνήστε με την Υποστήριξη.
0x100010	Μοιραίο	Εσωτερικό σφάλμα λογισμικού στο Power-Controller	Πατήστε το κουμπί στον μπροστινό πίνακα για τουλάχιστον 8 δευτερόλεπτα για να επανεκκινήσετε το Wallbox. Εάν το σφάλμα εξακολουθεί να εμφανίζεται μετά από επανειλημμένες επανεκκινήσεις, επικοινωνήστε με την Υποστήριξη.
0x100020	Μοιραίο	Εσωτερικό σφάλμα λογισμικού στο Comm-Controller	Πατήστε το κουμπί στον μπροστινό πίνακα για τουλάχιστον 8 δευτερόλεπτα για να επανεκκινήσετε το Wallbox. Εάν το σφάλμα εξακολουθεί να εμφανίζεται μετά από επανειλημμένες επανεκκινήσεις, επικοινωνήστε με την Υποστήριξη.

Κωδικός σφάλματος	Κατηγορία	Τύπος σφάλματος	Μέτρα διόρθωσης
0x100023	Μοιραίο	Εσωτερικό σφάλμα επικοινωνίας στο Comm-Board	Πατήστε το κουμπί στον μπροστινό πίνακα για τουλάχιστον 8 δευτερόλεπτα για να επανεκκινήσετε το Wallbox. Εάν το σφάλμα εξακολουθεί να εμφανίζεται μετά από επανειλημμένες επανεκκινήσεις, επικοινωνήστε με την Υποστήριξη.
0x100025	Μη κρίσιμης σημασίας	Αποτυχία αντιστάθμισης θερμοκρασίας των λυχνιών LED.	Πατήστε το κουμπί στον μπροστινό πίνακα για τουλάχιστον 8 δευτερόλεπτα για να επανεκκινήσετε το Wallbox. Η λειτουργία του Wallbox είναι ακόμα δυνατή, το χρώμα των LED ενδέχεται να μην αντιστοιχεί στην περιγραφή του παρόντος εγχειριδίου. Εάν είναι απαραίτητο, χρησιμοποιήστε το Web-App για να προσδιορίσετε τη σωστή κατάσταση του συστήματος.
0x100026	Μοιραίο	Η μνήμη EEPROM στο Comm-Board είναι ελαττωματική	Πατήστε το κουμπί στον μπροστινό πίνακα για τουλάχιστον 8 δευτερόλεπτα για να επανεκκινήσετε το Wallbox. Εάν το σφάλμα εξακολουθεί να εμφανίζεται μετά από επανειλημμένες επανεκκινήσεις, επικοινωνήστε με την Υποστήριξη.

Κωδικός σφάλματος	Κατηγορία	Τύπος σφάλματος	Μέτρα διόρθωσης
0x100027	Μοιραίο	Η μνήμη RAM του Comm-Controller είναι ελαττωματική	Πατήστε το κουμπί στον μπροστινό πίνακα για τουλάχιστον 8 δευτερόλεπτα για να επανεκκινήσετε το Wallbox. Εάν το σφάλμα εξακολουθεί να εμφανίζεται μετά από επανειλημμένες επανεκκινήσεις, επικοινωνήστε με την Υποστήριξη.
0x100028	Μοιραίο	Η μνήμη eMMC στο Comm-Board είναι ελαττωματική	Πατήστε το κουμπί στον μπροστινό πίνακα για τουλάχιστον 8 δευτερόλεπτα για να επανεκκινήσετε το Wallbox. Εάν το σφάλμα εξακολουθεί να εμφανίζεται μετά από επανειλημμένες επανεκκινήσεις, επικοινωνήστε με την Υποστήριξη.
0x100100	Μοιραίο	Εσφαλμένη τιμή αναφοράς για τη διάταξη παρακολούθησης υπολειπόμενου συνεχούς ρεύματος (RCD-DD)	Πατήστε το κουμπί στον μπροστινό πίνακα για τουλάχιστον 8 δευτερόλεπτα για να επανεκκινήσετε το Wallbox. Εάν το σφάλμα εξακολουθεί να εμφανίζεται μετά από επανειλημμένες επανεκκινήσεις, επικοινωνήστε με την Υποστήριξη.

Κωδικός σφάλματος	Κατηγορία	Τύπος σφάλματος	Μέτρα διόρθωσης
0x100101	Μοιραίο	Εντοπίστηκε ρεύμα διαρροής (DC)	<p>Κατά τη διάρκεια της διαδικασίας φόρτισης ενδέχεται να προκύψουν ρεύματα διαρροής, τα οποία το Wallbox ανιχνεύει και, στη συνέχεια, απενεργοποιείται προληπτικά. Αυτό μπορεί επίσης να προκληθεί από ανεπιθύμητες αλληλεπιδράσεις της οικιακής εγκατάστασης.</p> <ol style="list-style-type: none">1. Ελέγξτε την οικιακή εγκατάσταση του Wallbox, εάν είναι απαραίτητο με τη βοήθεια ενός ηλεκτρολόγου.2. Αποσυνδέστε το όχημα ή πατήστε το κουμπί στον μπροστινό πίνακα για τουλάχιστον 8 δευτερόλεπτα για να επανεκκινήσετε το Wallbox.
0x100102	Μοιραίο	Εσωτερικό σφάλμα στον αισθητήρα της διάταξης παρακολούθησης υπολειπόμενου συνεχούς ρεύματος (RCD-DD)	<p>Πατήστε το κουμπί στον μπροστινό πίνακα για τουλάχιστον 8 δευτερόλεπτα για να επανεκκινήσετε το Wallbox. Εάν το σφάλμα εξακολουθεί να εμφανίζεται μετά από επανειλημμένες επανεκκινήσεις, επικοινωνήστε με την Υποστήριξη.</p>

Κωδικός σφάλματος	Κατηγορία	Τύπος σφάλματος	Μέτρα διόρθωσης
0x100103	Μοιραίο	Αποτυχία αυτοδιαγνωστικού ελέγχου της διάταξης παρακολούθησης υπολειπόμενου συνεχούς ρεύματος (RCD-DD)	Πατήστε το κουμπί στον μπροστινό πίνακα για τουλάχιστον 8 δευτερόλεπτα για να επανεκκινήσετε το Wallbox. Εάν το σφάλμα εξακολουθεί να εμφανίζεται μετά από επανειλημμένες επανεκκινήσεις, επικοινωνήστε με την Υποστήριξη.
0x100104	Μοιραίο	Η παρακολούθηση γείωσης εμφανίζει σφάλμα.	<p>Ελέγξτε την οικιακή εγκατάσταση για να βεβαιωθείτε ότι το Wallbox είναι σωστά γειωμένο. Εάν είναι απαραίτητο συμβουλευτείτε έναν εξειδικευμένο ηλεκτρολόγο. Εάν το σφάλμα εξακολουθεί να εμφανίζεται παρά τον έλεγχο της εγκατάστασης, επικοινωνήστε με την Υποστήριξη.</p> <p>Εάν η παρακολούθηση γείωσης δεν είναι τεχνικά δυνατή στη χώρα σας ή λειτουργεί αναξιόπιστα, απενεργοποιήστε την, βλέπε Ενεργοποίηση/απενεργοποίηση παρακολούθησης γείωσης.</p>

Κωδικός σφάλματος	Κατηγορία	Τύπος σφάλματος	Μέτρα διόρθωσης
0x100106	Μοιραίο	Εσφαλμένη κατάσταση του ρελέ φορτίου 1	Πατήστε το κουμπί στον μπροστινό πίνακα για τουλάχιστον 8 δευτερόλεπτα για να επανεκκινήσετε το Wallbox. Εάν το σφάλμα εξακολουθεί να εμφανίζεται μετά από επανειλημμένες επανεκκινήσεις, επικοινωνήστε με την Υποστήριξη.
0x100107	Μοιραίο	Εσφαλμένη κατάσταση του ρελέ φορτίου 2	Πατήστε το κουμπί στον μπροστινό πίνακα για τουλάχιστον 8 δευτερόλεπτα για να επανεκκινήσετε το Wallbox. Εάν το σφάλμα εξακολουθεί να εμφανίζεται μετά από επανειλημμένες επανεκκινήσεις, επικοινωνήστε με την Υποστήριξη.
0x10010D	Μη κρίσιμης σημασίας	Η παρακολούθηση γείωσης είναι απενεργοποιημένη	Η παρακολούθηση γείωσης έχει απενεργοποιηθεί μέσω του Web-App. Εάν πρέπει να ενεργοποιηθεί η παρακολούθηση γείωσης, ανατρέξτε στην ενότητα Ενεργοποίηση/απενεργοποίηση παρακολούθησης γείωσης .

9 Αντιμετώπιση προβλημάτων

Κωδικός σφάλματος	Κατηγορία	Τύπος σφάλματος	Μέτρα διόρθωσης
0x100110	Μοιραίο	Ρελέ φορτίου μόνιμα ενεργοποιημένο	Πατήστε το κουμπί στον μπροστινό πίνακα για τουλάχιστον 8 δευτερόλεπτα για να επανεκκινήσετε το Wallbox. Εάν το σφάλμα εξακολουθεί να εμφανίζεται μετά από επανειλημμένες επανεκκινήσεις, επικοινωνήστε με την Υποστήριξη.
0x100120	Μοιραίο	Εσφαλμένη ασφάλιση του βύσματος του οχήματος στην πρίζα	Πατήστε το κουμπί στον μπροστινό πίνακα για τουλάχιστον 8 δευτερόλεπτα για να επανεκκινήσετε το Wallbox. Εάν το σφάλμα εξακολουθεί να εμφανίζεται μετά από επανειλημμένες επανεκκινήσεις, επικοινωνήστε με την Υποστήριξη.
0x100121	Μοιραίο	Αποτυχία αυτοδιαγνωστικού-ύ ελέγχου της πρίζας του βύσματος του οχήματος	Πατήστε το κουμπί στον μπροστινό πίνακα για τουλάχιστον 8 δευτερόλεπτα για να επανεκκινήσετε το Wallbox. Εάν το σφάλμα εξακολουθεί να εμφανίζεται μετά από επανειλημμένες επανεκκινήσεις, επικοινωνήστε με την Υποστήριξη.

Κωδικός σφάλματος	Κατηγορία	Τύπος σφάλματος	Μέτρα διόρθωσης
0x200200	Κρίσιμης σημασίας	Εσφαλμένη τάση στη γραμμή ελέγχου προς το όχημα	Ελέγξτε τον ενσωματωμένο φορτιστή του ηλεκτρικού οχήματος για τη σωστή λειτουργία του. Εάν έχετε συνδέσει το δικό σας καλώδιο φόρτισης στην πρίζα, ελέγξτε το και χρησιμοποιήστε διαφορετικό καλώδιο φόρτισης, εάν είναι απαραίτητο.
0x200201	Κρίσιμης σημασίας	Το όχημα απαιτεί εξαερισμό.	Το ηλεκτρικό όχημα απαιτεί εξαερισμό. Καθώς αυτό δεν υποστηρίζεται από το Wallbox, το Wallbox δεν μπορεί να χρησιμοποιηθεί για τη φόρτιση αυτού του οχήματος.
0x300000	Μη κρίσιμης σημασίας	Αποτυχία αυτοδιαγνωστικού ελέγχου της μονάδας WLAN	Πατήστε το κουμπί στον μπροστινό πίνακα για τουλάχιστον 8 δευτερόλεπτα για να επανεκκινήσετε το Wallbox. Εάν το σφάλμα εξακολουθεί να εμφανίζεται μετά από επανειλημμένες επανεκκινήσεις, χρησιμοποιήστε εναλλακτικά τη σύνδεση Ethernet ή LTE.
0x300001	Μη κρίσιμης σημασίας	Σφάλμα σύνδεσης WLAN	Ελέγξτε αν η ισχύς του σήματος του WLAN είναι επαρκής για τη σύνδεση και αν τα δεδομένα πρόσβασης (SSID, κωδικός πρόσβασης) έχουν εισαχθεί σωστά. Εάν είναι απαραίτητο, επανεκκινήστε το σημείο πρόσβασης WLAN στο δίκτυό σας και επιβεβαιώστε τυχόν ερωτήματα ασφαλείας.

Κωδικός σφάλματος	Κατηγορία	Τύπος σφάλματος	Μέτρα διόρθωσης
0x300003	Μη κρίσιμης σημασίας	Αποτυχία αυτοδιαγνωστικού-ύ ελέγχου της μονάδας PLC	Πατήστε το κουμπί στον μπροστινό πίνακα για τουλάχιστον 8 δευτερόλεπτα για να επανεκκινήσετε το Wallbox. Εάν το σφάλμα εξακολουθεί να εμφανίζεται μετά από επανειλημμένη επανεκκίνηση, το Wallbox δεν μπορεί να πραγματοποιήσει διαδικασία φόρτισης με Plug & Charge. Σε αυτή την περίπτωση είναι δυνατή μόνο η φόρτιση χωρίς προηγμένη επικοινωνία.
0x300005	Μη κρίσιμης σημασίας	Σφάλμα επικοινωνίας της σύνδεσης του PLC με το όχημα	Ελέγξτε τον ενσωματωμένο φορτιστή του ηλεκτρικού οχήματος για τη σωστή λειτουργία του. Εάν έχετε συνδέσει το δικό σας καλώδιο φόρτισης στην πρίζα, ελέγξτε το και χρησιμοποιήστε διαφορετικό καλώδιο φόρτισης, εάν είναι απαραίτητο. Εάν το σφάλμα παραμένει, είναι δυνατή μόνο η φόρτιση χωρίς προηγμένη επικοινωνία.

Κωδικός σφάλματος	Κατηγορία	Τύπος σφάλματος	Μέτρα διόρθωσης
0x300006	Μοιραίο	Μη έγκυρος συνδυασμός έκδοσης υλικού και λογισμικού	Εγκαταστήστε ένα συμβατό πακέτο λογισμικού στο Wallbox μέσω ενημέρωσης λογισμικού, βλ. Μη αυτόματη ενημέρωση λογισμικού . Εάν το σφάλμα εξακολουθεί να εμφανίζεται μετά από μια επιτυχή ενημέρωση λογισμικού, επικοινωνήστε με την Υποστήριξη και αναθέστε τον έλεγχο της εγκατάστασης σε εξειδικευμένο ηλεκτρολόγο.
0x30000F	Μοιραίο	Μη έγκυρος συνδυασμός έκδοσης υλικού και λογισμικού	Εγκαταστήστε ένα συμβατό πακέτο λογισμικού στο Wallbox μέσω ενημέρωσης λογισμικού, βλ. Μη αυτόματη ενημέρωση λογισμικού . Εάν το σφάλμα εξακολουθεί να εμφανίζεται μετά από μια επιτυχή ενημέρωση λογισμικού, επικοινωνήστε με την Υποστήριξη.
0x300100	Μη κρίσιμης σημασίας	Αποτυχία αυτοδιαγνωστικού ελέγχου της μονάδας Ethernet	Πατήστε το κουμπί στον μπροστινό πίνακα για τουλάχιστον 8 δευτερόλεπτα για να επανεκκινήσετε το Wallbox. Εάν το σφάλμα εξακολουθεί να εμφανίζεται μετά από επανειλημμένες επανεκκινήσεις, χρησιμοποιήστε εναλλακτικά τη σύνδεση Ethernet ή LTE.

Κωδικός σφάλματος	Κατηγορία	Τύπος σφάλματος	Μέτρα διόρθωσης
0x300101	Μη κρίσιμης σημασίας	Σφάλμα σύνδεσης Ethernet	Ελέγξτε το καλώδιο, τον μεταγωγέα, τη διαμόρφωση δικτύου και τις ρυθμίσεις ασφαλείας στον συνδεδεμένο υπολογιστή. Το Wallbox δεν είναι κατάλληλο για απευθείας σύνδεση με άλλον υπολογιστή (σύνδεση ad hoc). Εναλλακτικά, είναι δυνατή η σύνδεση μέσω WLAN ή LTE.
0x300200	Μη κρίσιμης σημασίας	Αποτυχία αυτοδιαγνωστικού-ύ ελέγχου της μονάδας LTE	Πατήστε το κουμπί στον μπροστινό πίνακα για τουλάχιστον 8 δευτερόλεπτα για να επανεκκινήσετε το Wallbox. Εάν το σφάλμα εξακολουθεί να εμφανίζεται μετά από επανειλημμένες επανεκκινήσεις, χρησιμοποιήστε εναλλακτικά τη σύνδεση WLAN ή Ethernet.
0x300201	Μη κρίσιμης σημασίας	Σφάλμα σύνδεσης ή εξουσιοδότησης LTE	Για παράδειγμα, χρησιμοποιήστε ένα smartphone για να ελέγξετε αν υπάρχει λήψη LTE στο σημείο εγκατάστασης του Wallbox με επαρκή ισχύ σήματος. Βεβαιωθείτε ότι τα στοιχεία πρόσβασης έχουν εισαχθεί σωστά. Εναλλακτικά, χρησιμοποιήστε τη σύνδεση WLAN ή Ethernet.

Κωδικός σφάλματος	Κατηγορία	Τύπος σφάλματος	Μέτρα διόρθωσης
0x300202	Μη κρίσιμης σημασίας	Πολύ χαμηλή ισχύς σήματος LTE	Περιμένετε μέχρι να υπάρξει επίπεδο σήματος με επαρκή ισχύ ή μεταβείτε σε Ethernet ή WLAN, εάν είναι απαραίτητο. Ακολουθήστε τις οδηγίες του εγχειριδίου τοποθέτησης και εγκατάστασης για την επιλογή της θέσης του Wallbox. Υπό δύσκολες συνθήκες λήψης, χρησιμοποιήστε έναν επαναλήπτη LTE, εάν είναι απαραίτητο.
0x300300	Μη κρίσιμης σημασίας	Ελαττωματική μονάδα RFID	Πατήστε το κουμπί στον μπροστινό πίνακα για τουλάχιστον 8 δευτερόλεπτα για να επανεκκινήσετε το Wallbox. Εάν το σφάλμα εξακολουθεί να εμφανίζεται μετά από επανειλημμένες επανεκκινήσεις, η έγκριση φόρτισης είναι εφικτή μόνο με μία από τις άλλες επιλογές εξουσιοδότησης ή με απενεργοποίηση της εξουσιοδότησης.

Κωδικός σφάλματος	Κατηγορία	Τύπος σφάλματος	Μέτρα διόρθωσης
0x300301	Μη κρίσιμης σημασίας	Το τσιπ RFID είναι άκυρο ή μη αναγνώσιμο	Καταχωρήστε ένα τσιπ RFID φ=για το Wallbox προτού το χρησιμοποιήσετε για την έγκριση φόρτισης, βλ. Προσθήκη τσιπ RFID στη Λίστα έγκρισης . Βεβαιωθείτε ότι χρησιμοποιείτε ένα λειτουργικό τσιπ RFID σύμφωνα με τα υποστηριζόμενα πρότυπα σύμφωνα με το παρόν εγχειρίδιο. Κρατήστε το τσιπ RFID αρκετά κοντά στον επισημασμένο αισθητήρα και περιμένετε την ακουστική και οπτική επιβεβαίωση του Wallbox προτού αφαιρέσετε ξανά το τσιπ RFID από τον αισθητήρα.
0x300400	Μοιραίο	Δυσλειτουργία του μετρητή ηλεκτρικής ενέργειας	Ελέγξτε εάν έχει λήξει η περίοδος βαθμονόμησης του μετρητή ηλεκτρικής ενέργειας και επικοινωνήστε με τον υπεύθυνο CPO. Εάν η περίοδος βαθμονόμησης δεν έχει λήξει ακόμη, αποσυνδέστε το όχημα ή πατήστε το κουμπί στον μπροστινό πίνακα για τουλάχιστον 8 δευτερόλεπτα για να επανεκκινήσετε το Wallbox. Εάν το σφάλμα εξακολουθεί να εμφανίζεται μετά από μια επιτυχή ενημέρωση λογισμικού, επικοινωνήστε με την Υποστήριξη.

Κωδικός σφάλματος	Κατηγορία	Τύπος σφάλματος	Μέτρα διόρθωσης
0x300401	Μοιραίο	Διακοπή σύνδεσης με τον μετρητή ηλεκτρικής ενέργειας	Πατήστε το κουμπί στον μπροστινό πίνακα για τουλάχιστον 8 δευτερόλεπτα για να επανεκκινήσετε το Wallbox. Εάν το σφάλμα εξακολουθεί να εμφανίζεται μετά από επανειλημμένες επανεκκινήσεις, η εγκατάσταση του μετρητή ηλεκτρικής ενέργειας πρέπει να ελεγχθεί από εξειδικευμένο ηλεκτρολόγο ή πρέπει να επικοινωνήσετε με την Υποστήριξη.
0x40100C	Μη κρίσιμης σημασίας	Η προσπάθεια δημιουργίας επικοινωνίας οχήματος μέσω HLC απέτυχε	Το Wallbox δεν μπόρεσε να επικοινωνήσει με το όχημα μέσω του ISO15118 (HLC). Ελέγξτε εάν το όχημα υποστηρίζει και έχει ενεργοποιήσει αυτή την προηγμένη επικοινωνία. Ελέγξτε το καλώδιο φόρτισης. Εναλλακτικά, είναι δυνατή μόνο η φόρτιση χωρίς προηγμένη επικοινωνία. Απενεργοποιήστε τη σύνδεση PLC, βλ. Διαμόρφωση της σύνδεσης PLC με το όχημα .

Κωδικός σφάλματος	Κατηγορία	Τύπος σφάλματος	Μέτρα διόρθωσης
0x40100E	Μη κρίσιμης σημασίας	Σφάλμα οχήματος (Σφάλμα αντιστοίχισης)	Το Wallbox αναγνώρισε ένα όχημα με δυνατότητα ISO15118 και δημιούργησε μια σύνδεση, αλλά δεν μπόρεσε να εκκινήσει το πρωτόκολλο. Ελέγξτε τη διαμόρφωση στο όχημα - αυτό το σφάλμα εμφανίζεται κυρίως εάν το όχημα έχει ρυθμιστεί για φόρτιση με συνεχές ρεύμα (DC). Εναλλακτικά, είναι δυνατή η φόρτιση χωρίς προηγμένη επικοινωνία. Απενεργοποιήστε τη σύνδεση PLC, βλ. Διαμόρφωση της σύνδεσης PLC με το όχημα .
0x40100F	Μη κρίσιμης σημασίας	Σφάλμα οχήματος (Σφάλμα ακολουθίας)	Το Wallbox αναγνώρισε ένα όχημα με δυνατότητα ISO15118 και δημιούργησε μια σύνδεση, αλλά δεν μπόρεσε να εκκινήσει το πρωτόκολλο. Ελέγξτε τη διαμόρφωση στο όχημα - αυτό το σφάλμα εμφανίζεται κυρίως εάν το όχημα έχει ρυθμιστεί για φόρτιση με συνεχές ρεύμα (DC). Εναλλακτικά, είναι δυνατή η φόρτιση χωρίς προηγμένη επικοινωνία. Απενεργοποιήστε τη σύνδεση PLC, βλ. Διαμόρφωση της σύνδεσης PLC με το όχημα .

Κωδικός σφάλματος	Κατηγορία	Τύπος σφάλματος	Μέτρα διόρθωσης
0x401011	Μη κρίσιμης σημασίας	Σφάλμα οχήματος (μη έγκυρο αναγνωριστικό συνεδρίας)	Το Wallbox αναγνώρισε ένα όχημα με δυνατότητα ISO15118 και δημιούργησε σύνδεση, αλλά εντόπισε ασυμβατότητα με το χρησιμοποιούμενο πρωτόκολλο. Ελέγξτε τη διαμόρφωση του οχήματος. Εναλλακτικά, είναι δυνατή η φόρτιση χωρίς προηγμένη επικοινωνία. Απενεργοποιήστε τη σύνδεση PLC, βλ. Διαμόρφωση της σύνδεσης PLC με το όχημα .
0x401012	Μη κρίσιμης σημασίας	Σφάλμα οχήματος (μη έγκυρο αναγνωριστικό υπηρεσίας)	Το Wallbox αναγνώρισε ένα όχημα με δυνατότητα ISO15118 και δημιούργησε σύνδεση, αλλά εντόπισε ασυμβατότητα με το χρησιμοποιούμενο πρωτόκολλο. Ελέγξτε τη διαμόρφωση του οχήματος. Εναλλακτικά, είναι δυνατή η φόρτιση χωρίς προηγμένη επικοινωνία. Απενεργοποιήστε τη σύνδεση PLC, βλ. Διαμόρφωση της σύνδεσης PLC με το όχημα .

Κωδικός σφάλματος	Κατηγορία	Τύπος σφάλματος	Μέτρα διόρθωσης
0x401013	Μη κρίσιμης σημασίας	Σφάλμα οχήματος (μη έγκυρη μέθοδος πληρωμής)	Το Wallbox αναγνώρισε ένα όχημα με δυνατότητα ISO15118 και δημιούργησε μια σύνδεση, αλλά δεν μπόρεσε να εντοπίσει μια κατάλληλη μέθοδο πληρωμής. Αν θέλετε να χρησιμοποιήσετε το όχημα για PnC (Plug & Charge), ελέγξτε αν έχει εγκατασταθεί στο όχημα κατάλληλο πιστοποιητικό. Εναλλακτικά, είναι δυνατή η φόρτιση χωρίς προηγμένη επικοινωνία. Απενεργοποιήστε τη σύνδεση PLC, βλ. Διαμόρφωση της σύνδεσης PLC με το όχημα .
0x401014	Μη κρίσιμης σημασίας	Σφάλμα οχήματος (Επιλογή υπηρεσίας)	Το Wallbox αναγνώρισε ένα όχημα με δυνατότητα ISO15118 και δημιούργησε σύνδεση, αλλά εντόπισε ασυμβατότητα με το χρησιμοποιούμενο πρωτόκολλο. Ελέγξτε τη διαμόρφωση του οχήματος. Εναλλακτικά, είναι δυνατή η φόρτιση χωρίς προηγμένη επικοινωνία. Απενεργοποιήστε τη σύνδεση PLC, βλ. Διαμόρφωση της σύνδεσης PLC με το όχημα .

Κωδικός σφάλματος	Κατηγορία	Τύπος σφάλματος	Μέτρα διόρθωσης
0x401015	Μη κρίσιμης σημασίας	Plug & Charge (PnC): Το πιστοποιητικό έχει λήξει	Το Wallbox αναγνώρισε ένα όχημα με δυνατότητα PnC και δημιούργησε μια σύνδεση, αλλά εντόπισε ένα μη έγκυρο πιστοποιητικό. Εγκαταστήστε ένα έγκυρο πιστοποιητικό είτε τοπικά είτε κατόπιν επικοινωνίας με τον CPO. Εναλλακτικά, είναι δυνατή η φόρτιση χωρίς προηγμένη επικοινωνία (απενεργοποιήστε τη σύνδεση PLC, βλ. Διαμόρφωση της σύνδεσης PLC με το όχημα) ή η επιλογή Autocharge.
0x401016	Μη κρίσιμης σημασίας	Plug & Charge (PnC): Ανάκληση πιστοποιητικού	Το Wallbox αναγνώρισε ένα όχημα με δυνατότητα PnC και δημιούργησε μια σύνδεση, αλλά εντόπισε ένα πιστοποιητικό που δεν είναι πλέον έγκυρο. Εγκαταστήστε ένα έγκυρο πιστοποιητικό είτε τοπικά είτε κατόπιν επικοινωνίας με τον CPO. Εναλλακτικά, είναι δυνατή η φόρτιση χωρίς προηγμένη επικοινωνία ή η επιλογή Autocharge.

Κωδικός σφάλματος	Κατηγορία	Τύπος σφάλματος	Μέτρα διόρθωσης
0x401017	Μη κρίσιμης σημασίας	Plug & Charge (PnC): δεν υπάρχει διαθέσιμο πιστοποιητικό	Το Wallbox αναγνώρισε ένα όχημα με δυνατότητα PnC και δημιούργησε μια σύνδεση, αλλά δεν εντόπισε πιστοποιητικό. Εγκαταστήστε ένα πιστοποιητικό είτε τοπικά είτε κατόπιν επικοινωνίας με τον CPO. Εναλλακτικά, είναι δυνατή η φόρτιση χωρίς προηγμένη επικοινωνία ή η επιλογή Autocharge.
0x401018	Μη κρίσιμης σημασίας	Plug & Charge (PnC): Σφάλμα κατά την επεξεργασία του πιστοποιητικού	Το Wallbox αναγνώρισε ένα όχημα με δυνατότητα PnC και δημιούργησε μια σύνδεση, αλλά δεν μπόρεσε να επεξεργαστεί το πιστοποιητικό. Εγκαταστήστε ένα νέο πιστοποιητικό είτε τοπικά είτε κατόπιν επικοινωνίας με τον CPO. Εναλλακτικά, είναι δυνατή η φόρτιση χωρίς προηγμένη επικοινωνία ή η επιλογή Autocharge.
0x401019	Μη κρίσιμης σημασίας	Plug & Charge (PnC): Μη έγκυρο πιστοποιητικό	Το Wallbox αναγνώρισε ένα όχημα με δυνατότητα PnC και δημιούργησε μια σύνδεση, αλλά εντόπισε ένα μη έγκυρο πιστοποιητικό. Εγκαταστήστε ένα έγκυρο πιστοποιητικό είτε τοπικά είτε κατόπιν επικοινωνίας με τον CPO. Εναλλακτικά, είναι δυνατή η φόρτιση χωρίς προηγμένη επικοινωνία ή η επιλογή Autocharge.

Κωδικός σφάλματος	Κατηγορία	Τύπος σφάλματος	Μέτρα διόρθωσης
0x40101A	Μη κρίσιμης σημασίας	Plug & Charge (PnC): Σφάλμα κατά την επεξεργασία του πιστοποιητικού (μη έγκυρο Challenge)	Το Wallbox αναγνώρισε ένα όχημα με δυνατότητα PnC και δημιούργησε μια σύνδεση, αλλά δεν μπόρεσε να επεξεργαστεί το πιστοποιητικό. Εγκαταστήστε ένα νέο πιστοποιητικό είτε τοπικά είτε κατόπιν επικοινωνίας με τον CPO. Εναλλακτικά, είναι δυνατή η φόρτιση χωρίς προηγμένη επικοινωνία ή η επιλογή Auto-charge.
0x40101B	Μη κρίσιμης σημασίας	Σφάλμα οχήματος (Εσφαλμένη λειτουργία μεταφοράς ενέργειας)	Το Wallbox αναγνώρισε ένα όχημα με δυνατότητα ISO15118 και δημιούργησε σύνδεση, αλλά εντόπισε ασυμβατότητα με το χρησιμοποιούμενο πρωτόκολλο. Ελέγξτε τη διαμόρφωση του οχήματος. Εναλλακτικά, είναι δυνατή η φόρτιση χωρίς προηγμένη επικοινωνία.
0x40101C	Μη κρίσιμης σημασίας	Σφάλμα οχήματος (Εσφαλμένες παράμετροι φόρτισης)	Το Wallbox αναγνώρισε ένα όχημα με δυνατότητα ISO15118 και δημιούργησε σύνδεση, αλλά εντόπισε ασυμβατότητα με το χρησιμοποιούμενο πρωτόκολλο. Ελέγξτε τη διαμόρφωση του οχήματος. Εναλλακτικά, είναι δυνατή η φόρτιση χωρίς προηγμένη επικοινωνία.

Κωδικός σφάλματος	Κατηγορία	Τύπος σφάλματος	Μέτρα διόρθωσης
0x40101D	Μη κρίσιμης σημασίας	Σφάλμα οχήματος (Μη έγκυρο προφίλ φόρτισης)	Το Wallbox αναγνώρισε ένα όχημα με δυνατότητα ISO15118 και δημιούργησε σύνδεση, αλλά εντόπισε ασυμβατότητα με το χρησιμοποιούμενο πρωτόκολλο. Ελέγξτε τη διαμόρφωση του οχήματος. Εναλλακτικά, είναι δυνατή η φόρτιση χωρίς προηγμένη επικοινωνία.
0x40101E	Μη κρίσιμης σημασίας	Σφάλμα οχήματος (Μη έγκυρη επιλογή χρέωσης)	Το Wallbox αναγνώρισε ένα όχημα με δυνατότητα ISO15118 και δημιούργησε σύνδεση, αλλά εντόπισε ασυμβατότητα με το χρησιμοποιούμενο πρωτόκολλο. Ελέγξτε τη διαμόρφωση του οχήματος. Εναλλακτικά, είναι δυνατή η φόρτιση χωρίς προηγμένη επικοινωνία.
0x401020	Μη κρίσιμης σημασίας	Σφάλμα οχήματος (δεν έχει επιλεγεί υπηρεσία φόρτισης)	Το Wallbox αναγνώρισε ένα όχημα με δυνατότητα ISO15118 και δημιούργησε σύνδεση, αλλά εντόπισε ασυμβατότητα με το χρησιμοποιούμενο πρωτόκολλο. Ελέγξτε τη διαμόρφωση του οχήματος. Εναλλακτικά, είναι δυνατή η φόρτιση χωρίς προηγμένη επικοινωνία.

Κωδικός σφάλματος	Κατηγορία	Τύπος σφάλματος	Μέτρα διόρθωσης
0x401025	Μη κρίσιμης σημασίας	Σφάλμα κατά τη δημιουργία της σύνδεσης με το όχημα μέσω TCP	Το Wallbox αναγνώρισε ένα όχημα συμβατό με ISO15118, αλλά δεν μπόρεσε να δημιουργήσει σύνδεση. Ελέγξτε τη διαμόρφωση του οχήματος ή επαναλάβετε το PnC διακόπτοντας για λίγο και αποκαθιστώντας τη σύνδεση με το όχημα. Εναλλακτικά, είναι δυνατή η φόρτιση χωρίς προηγμένη επικοινωνία.
0x401026	Μη κρίσιμης σημασίας	Σφάλμα οχήματος (Η σύνδεση με το όχημα μέσω HLC ακυρώθηκε)	Λήξη χρονικού ορίου μιας υπάρχουσας σύνδεσης με το όχημα μέσω HLC και το Wallbox μετέβη σε φόρτιση χωρίς προηγμένη επικοινωνία. Διακόψτε για λίγο τη σύνδεση του οχήματος και επαναφέρετε τη σύνδεση. Εναλλακτικά, είναι δυνατή η φόρτιση χωρίς προηγμένη επικοινωνία.
0x401027	Μη κρίσιμης σημασίας	Η σύνδεση με το σύστημα διαχείρισης ενέργειας (EMS) διακόπηκε	Ελέγξτε ότι το EMS είναι ενεργοποιημένο και συνδεδεμένο στο δίκτυό σας. Απαιτείται είτε σύνδεση Ethernet είτε σύνδεση WLAN, η σύνδεση μέσω LTE δεν είναι δυνατή. Εάν είναι απαραίτητο, ελέγξτε επίσης τη ρύθμιση ασφαλείας στο δίκτυό σας.

Κωδικός σφάλματος	Κατηγορία	Τύπος σφάλματος	Μέτρα διόρθωσης
0x401028	Μη κρίσιμης σημασίας	Energy-Management-System: Η υπηρεσία προστασίας από Blackout δεν είναι διαθέσιμη.	Ελέγξτε τη διαμόρφωση του Energy-Management-System.
0x401029	Μη κρίσιμης σημασίας	Energy-Management-System: Η υπηρεσία για φόρτιση με αυτονομία δεν είναι διαθέσιμη.	Ελέγξτε τη διαμόρφωση του Energy-Management-System και του φωτοβολταϊκού σας συστήματος.
0x40102A	Μη κρίσιμης σημασίας	Energy-Management-System: Η υπηρεσία για φόρτιση με βελτιστοποίηση κόστους δεν είναι διαθέσιμη.	Ελέγξτε τη διαμόρφωση του Energy-Management-System σε σχέση με τις ρυθμίσεις του τιμολογίου.
0x401100	Μοιραίο	Σφάλμα στην εναλλαγή φάσης.	Προέκυψε απροσδόκητο σφάλμα κατά την αλλαγή φάσης από 3-φασική σε 1-φασική λειτουργία ή αντίστροφα. Πατήστε το κουμπί στον μπροστινό πίνακα για τουλάχιστον 8 δευτερόλεπτα για να επανεκκινήσετε το Wallbox. Η αλλαγή φάσης πρέπει, στη συνέχεια, να ενεργοποιηθεί εκ νέου.

Κωδικός σφάλματος	Κατηγορία	Τύπος σφάλματος	Μέτρα διόρθωσης
0x401101	Μοιραίο	Σφάλμα στη διαμόρφωση της αλλαγής φάσης.	Το Wallbox υποστηρίζει αλλαγή φάσεων για 3-φασική και 1-φασική λειτουργία, αλλά δεν έχει ρυθμιστεί σωστά. Ελέγξτε αν η ρύθμιση του διακόπτη DIP σηματοδοτεί τριφασική λειτουργία ή αν η τριφασική λειτουργία έχει ρυθμιστεί μέσω του Web-App. Εάν το σφάλμα εξακολουθεί να εμφανίζεται μετά την επανεκκίνηση, επικοινωνήστε με την Υποστήριξη.
0x402000	Κρίσιμης σημασίας	Εσφαλμένη διαμόρφωση OCPP	Ελέγξτε και διορθώστε τη διαμόρφωση OCPP και επικοινωνήστε με τον CPO εάν το πρόβλημα εξακολουθεί να υφίσταται.
0x402001	Κρίσιμης σημασίας	Το πιστοποιητικό για τη σύνδεση μέσω OCPP λείπει ή είναι άκυρο.	Επικοινωνήστε με τον CPO του OCPP-Backend.
0x402002	Μη κρίσιμης σημασίας	Διακοπή σύνδεσης με τον διακομιστή OCPP	Ελέγξτε τη σύνδεση με τον διακομιστή. Τυχόν ενεργή διαδικασία φόρτισης συνεχίζεται.
0x402003	Κρίσιμης σημασίας	Το Wallbox δεν είναι εξουσιοδοτημένο για OCPP	Επικοινωνήστε με τον CPO.
0x402004	Μη κρίσιμης σημασίας	Αποτυχία εξουσιοδότησης φόρτισης μέσω OCPP	Ελέγξτε αν έχετε χρησιμοποιήσει το σωστό μέσο εξουσιοδότησης (τσιπ RFID) ή/και αν το χρησιμοποιούμενο όχημα είναι εξουσιοδοτημένο για το Wallbox.

Κωδικός σφάλματος	Κατηγορία	Τύπος σφάλματος	Μέτρα διόρθωσης
0x402005	Μη κρίσιμης σημασίας	Μη υποστηριζόμενο αίτημα από τον διακομιστή OCPP	Ενημερώστε τον CPO, εάν είναι απαραίτητο. Μια ενεργή διαδικασία φόρτισης συνεχίζεται.
0x402006	Μη κρίσιμης σημασίας	Άγνωστα δεδομένα από τον διακομιστή OCPP	Ενημερώστε τον CPO, εάν είναι απαραίτητο. Μια ενεργή διαδικασία φόρτισης συνεχίζεται.
0x500000	Μη κρίσιμης σημασίας	Βλάβη αισθητήρα φωτός	Πατήστε το κουμπί στον μπροστινό πίνακα για τουλάχιστον 8 δευτερόλεπτα για να επανεκκινήσετε το Wallbox. Εάν το σφάλμα εξακολουθεί να εμφανίζεται μετά την επανεκκίνηση, η μονάδα μπορεί να συνεχίσει να λειτουργεί. Η φωτεινότητα των LED ενδέχεται να μην είναι προσαρμοσμένη στη φωτεινότητα του περιβάλλοντος. Εάν είναι απαραίτητο, ρυθμίστε χειροκίνητα την επιθυμητή φωτεινότητα, βλέπε Ρύθμιση της φωτεινότητας των λυχνιών LED .
0x500001	Μοιραίο	Εσφαλμένος έλεγχος LED	Πατήστε το κουμπί στον μπροστινό πίνακα για τουλάχιστον 8 δευτερόλεπτα για να επανεκκινήσετε το Wallbox. Εάν το σφάλμα εξακολουθεί να εμφανίζεται μετά από επανειλημμένες επανεκκινήσεις, επικοινωνήστε με την Υποστήριξη (δεν υπάρχει πλέον αξιόπιστη ένδειξη μέσω των LED).

Κωδικός σφάλματος	Κατηγορία	Τύπος σφάλματος	Μέτρα διόρθωσης
0x500002	Μη κρίσιμης σημασίας	Δυσλειτουργία του πλήκτρου	Επανεκκινήστε το Wallbox διακόπτοντας για λίγο την παροχή ρεύματος. Εάν το σφάλμα εξακολουθεί να εμφανίζεται μετά από επανειλημμένες επανεκκινήσεις, ελέγξτε την εγκατάσταση ή επικοινωνήστε με την Υποστήριξη (η επανεκκίνηση ή η ενεργοποίηση από τη λειτουργία εξοικονόμησης ενέργειας δεν θα λειτουργεί πλέον).
0xC00201	Κρίσιμης σημασίας	Εσωτερικό σφάλμα επικοινωνίας μεταξύ Power-Board και Comm-Board	Πατήστε το κουμπί στον μπροστινό πίνακα για τουλάχιστον 8 δευτερόλεπτα για να επανεκκινήσετε το Wallbox. Εάν το σφάλμα εξακολουθεί να εμφανίζεται μετά από επανειλημμένες επανεκκινήσεις, επικοινωνήστε με την Υποστήριξη.
0xC00304	Μοιραίο	Μη συμβατή έκδοση λογισμικού του Power-Controller και του Comm-Controller	Εάν είναι απαραίτητο, επαναλάβετε την τελευταία ενημέρωση λογισμικού, βλ. Μη αυτόματη ενημέρωση λογισμικού . Εάν το σφάλμα εξακολουθεί να εμφανίζεται μετά από μια επιτυχή ενημέρωση λογισμικού, επικοινωνήστε με την Υποστήριξη.

Κωδικός σφάλματος	Κατηγορία	Τύπος σφάλματος	Μέτρα διόρθωσης
0xD1210A	Κρίσιμης σημασίας	Εσωτερικό σφάλμα επικοινωνίας στο Comm-Controller	Πατήστε το κουμπί στον μπροστινό πίνακα για τουλάχιστον 8 δευτερόλεπτα για να επανεκκινήσετε το Wallbox. Εάν το σφάλμα εξακολουθεί να εμφανίζεται μετά από επανειλημμένες επανεκκινήσεις, επικοινωνήστε με την Υποστήριξη.
0xD20001	Κρίσιμης σημασίας	Εσωτερικό σφάλμα επικοινωνίας μεταξύ Power-Board και Comm-Board	Πατήστε το κουμπί στον μπροστινό πίνακα για τουλάχιστον 8 δευτερόλεπτα για να επανεκκινήσετε το Wallbox. Εάν το σφάλμα εξακολουθεί να εμφανίζεται μετά από επανειλημμένες επανεκκινήσεις, επικοινωνήστε με την Υποστήριξη.
0xD20002	Κρίσιμης σημασίας	Εσωτερικό σφάλμα επικοινωνίας μεταξύ Power-Board και Comm-Board κατά την έναρξη	Πατήστε το κουμπί στον μπροστινό πίνακα για τουλάχιστον 8 δευτερόλεπτα για να επανεκκινήσετε το Wallbox. Εάν το σφάλμα εξακολουθεί να εμφανίζεται μετά από επανειλημμένες επανεκκινήσεις, επικοινωνήστε με την Υποστήριξη.

Κωδικός σφάλματος	Κατηγορία	Τύπος σφάλματος	Μέτρα διόρθωσης
0xE10202	Κρίσιμης σημασίας	Υπέρταση στη φάση L1	Αναθέστε τον έλεγχο της εγκατάστασης σε εξειδικευμένο ηλεκτρολόγο. Ειδικότερα, πρέπει να ελεγχθεί η σύνδεση του δικτύου και να επισκευαστεί, εάν είναι απαραίτητο (μέτρηση αντίστασης υψηλής τάσης, οπτικός έλεγχος για κάμψη, σύνθλιψη κ.λπ.). Εάν η εγκατάσταση είναι άψογη, επικοινωνήστε με την Υποστήριξη.
0xE10203	Κρίσιμης σημασίας	Υποβιβασμός τάσης στη φάση L1	Αναθέστε τον έλεγχο της εγκατάστασης σε εξειδικευμένο ηλεκτρολόγο. Ειδικότερα, πρέπει να ελεγχθεί η σύνδεση του δικτύου και να επισκευαστεί, εάν είναι απαραίτητο (μέτρηση αντίστασης υψηλής τάσης, οπτικός έλεγχος για κάμψη, σύνθλιψη κ.λπ.). Εάν η εγκατάσταση είναι άψογη, επικοινωνήστε με την Υποστήριξη.
0xE10212	Κρίσιμης σημασίας	Υπέρταση στη φάση L2	Αναθέστε τον έλεγχο της εγκατάστασης σε εξειδικευμένο ηλεκτρολόγο. Ειδικότερα, πρέπει να ελεγχθεί η σύνδεση του δικτύου και να επισκευαστεί, εάν είναι απαραίτητο (μέτρηση αντίστασης υψηλής τάσης, οπτικός έλεγχος για κάμψη, σύνθλιψη κ.λπ.). Εάν η εγκατάσταση είναι άψογη, επικοινωνήστε με την Υποστήριξη.

Κωδικός σφάλματος	Κατηγορία	Τύπος σφάλματος	Μέτρα διόρθωσης
0xE10213	Μη κρίσιμη σημασίας	Υποβιβασμός τάσης στη φάση L2	Αναθέστε τον έλεγχο της εγκατάστασης σε εξειδικευμένο ηλεκτρολόγο. Ειδικότερα, πρέπει να ελεγχθεί η σύνδεση του δικτύου και να επισκευαστεί, εάν είναι απαραίτητο (μέτρηση αντίστασης υψηλής τάσης, οπτικός έλεγχος για κάμψη, σύνθλιψη κ.λπ.). Εάν η εγκατάσταση είναι άψογη, επικοινωνήστε με την Υποστήριξη.
0xE10222	Κρίσιμη σημασίας	Υπέρταση στη φάση L3	Αναθέστε τον έλεγχο της εγκατάστασης σε εξειδικευμένο ηλεκτρολόγο. Ειδικότερα, πρέπει να ελεγχθεί η σύνδεση του δικτύου και να επισκευαστεί, εάν είναι απαραίτητο (μέτρηση αντίστασης υψηλής τάσης, οπτικός έλεγχος για κάμψη, σύνθλιψη κ.λπ.). Εάν η εγκατάσταση είναι άψογη, επικοινωνήστε με την Υποστήριξη.
0xE10223	Μη κρίσιμη σημασίας	Υποβιβασμός τάσης στη φάση L3	Αναθέστε τον έλεγχο της εγκατάστασης σε εξειδικευμένο ηλεκτρολόγο. Ειδικότερα, πρέπει να ελεγχθεί η σύνδεση του δικτύου και να επισκευαστεί, εάν είναι απαραίτητο (μέτρηση αντίστασης υψηλής τάσης, οπτικός έλεγχος για κάμψη, σύνθλιψη κ.λπ.). Εάν η εγκατάσταση είναι άψογη, επικοινωνήστε με την Υποστήριξη.

Κωδικός σφάλματος	Κατηγορία	Τύπος σφάλματος	Μέτρα διόρθωσης
0xE10231	Κρίσιμης σημασίας	Πολύ υψηλό ρεύμα εισόδου στη φάση L1	Αναθέστε τον έλεγχο της εγκατάστασης σε εξειδικευμένο ηλεκτρολόγο. Ειδικότερα, πρέπει να ελεγχθεί η σύνδεση του δικτύου και να επισκευαστεί, εάν είναι απαραίτητο (μέτρηση αντίστασης υψηλής τάσης, οπτικός έλεγχος για κάμψη, σύνθλιψη κ.λπ.). Εάν η εγκατάσταση είναι άψογη, επικοινωνήστε με την Υποστήριξη.
0xE10241	Κρίσιμης σημασίας	Πολύ υψηλό ρεύμα εισόδου στη φάση L2	Αναθέστε τον έλεγχο της εγκατάστασης σε εξειδικευμένο ηλεκτρολόγο. Ειδικότερα, πρέπει να ελεγχθεί η σύνδεση του δικτύου και να επισκευαστεί, εάν είναι απαραίτητο (μέτρηση αντίστασης υψηλής τάσης, οπτικός έλεγχος για κάμψη, σύνθλιψη κ.λπ.). Εάν η εγκατάσταση είναι άψογη, επικοινωνήστε με την Υποστήριξη.
0xE10251	Κρίσιμης σημασίας	Πολύ υψηλό ρεύμα εισόδου στη φάση L3	Αναθέστε τον έλεγχο της εγκατάστασης σε εξειδικευμένο ηλεκτρολόγο. Ειδικότερα, πρέπει να ελεγχθεί η σύνδεση του δικτύου και να επισκευαστεί, εάν είναι απαραίτητο (μέτρηση αντίστασης υψηλής τάσης, οπτικός έλεγχος για κάμψη, σύνθλιψη κ.λπ.). Εάν η εγκατάσταση είναι άψογη, επικοινωνήστε με την Υποστήριξη.

Κωδικός σφάλματος	Κατηγορία	Τύπος σφάλματος	Μέτρα διόρθωσης
0xE102A0	Μοιραίο	Σφάλμα στα περιφερειακά του Power-Board	Πατήστε το κουμπί στον μπροστινό πίνακα για τουλάχιστον 8 δευτερόλεπτα για να επανεκκινήσετε το Wallbox. Εάν το σφάλμα εξακολουθεί να εμφανίζεται μετά από επανειλημμένες επανεκκινήσεις, επικοινωνήστε με την Υποστήριξη.
0xE10300	Κρίσιμης σημασίας	Συχνότητα δικτύου εκτός του επιτρεπόμενου εύρους	Εάν υπάρχει σφάλμα δικτύου στην οικιακή σύνδεση, το Wallbox δεν μπορεί να λειτουργήσει μέχρι να αποκατασταθεί το σφάλμα. Αναθέστε τον έλεγχο της εγκατάστασης σε εξειδικευμένο ηλεκτρολόγο. Ειδικότερα, πρέπει να ελεγχθεί η σύνδεση του δικτύου και να επισκευαστεί, εάν είναι απαραίτητο (μέτρηση αντίστασης υψηλής τάσης, οπτικός έλεγχος για κάμψη, σύνθλιψη κ.λπ.). Εάν η εγκατάσταση είναι άψογη, επικοινωνήστε με την Υποστήριξη.

Κωδικός σφάλματος	Κατηγορία	Τύπος σφάλματος	Μέτρα διόρθωσης
0xFF000D	Μοιραίο	Μη έγκυρη τιμή κωδικοποίησης για την ικανότητα μεταφοράς ρεύματος του καλωδίου φόρτισης	Το καλώδιο φόρτισης είναι ελαττωματικό ή το Wallbox δεν μπορεί να λειτουργήσει με αυτό. Εάν χρησιμοποιείτε το δικό σας καλώδιο φόρτισης, χρησιμοποιήστε ένα διαφορετικό καλώδιο φόρτισης. Εάν το καλώδιο φόρτισης είναι σταθερά συνδεδεμένο στο Wallbox, πατήστε το κουμπί στον μπροστινό πίνακα για τουλάχιστον 8 δευτερόλεπτα για να επανεκκινήσετε το Wallbox. Εάν το σφάλμα εξακολουθεί και πάλι να εμφανίζεται μετά από επανειλημμένες επανεκκινήσεις, επικοινωνήστε με την Υποστήριξη.
0xFF000E	Μοιραίο	Σφάλμα στη διαμόρφωση της υποδομής (διακόπτης DIP/περιστροφικός διακόπτης)	Οι ρυθμίσεις εγκατάστασης του διακόπτη DIP ή/και του περιστροφικού διακόπτη δεν είναι σωστές ή δεν αναγνωρίστηκαν σωστά. Αναθέστε τον έλεγχο της εγκατάστασης σε εξειδικευμένο ηλεκτρολόγο. Εάν το σφάλμα εξακολουθεί να εμφανίζεται μετά την επανεκκίνηση και τη σωστή ρύθμιση, επικοινωνήστε με την Υποστήριξη.

Κωδικός σφάλματος	Κατηγορία	Τύπος σφάλματος	Μέτρα διόρθωσης
0xFF0101	Κρίσιμης σημασίας	Δεν είναι δυνατή η φόρτιση λόγω χαμηλής θερμοκρασίας (Αισθητήρας στο Power-Controller)	Περιμένετε μέχρι το Wallbox να θερμανθεί και να έρθει σε επαρκή θερμοκρασία λειτουργίας. Σε περίπτωση εγκατάστασης σε εσωτερικό χώρο, ελέγξτε τη ρύθμιση του κλιματισμού/θέρμανσης.
0xFF0102	Μη κρίσιμης σημασίας	Μείωση του ρεύματος φόρτισης λόγω υψηλής θερμοκρασίας (Αισθητήρας στο Power-Controller)	Επιτρέψτε μεγαλύτερο χρόνο φόρτισης. Σε περίπτωση εγκατάστασης σε εσωτερικό χώρο, ελέγξτε τη ρύθμιση του κλιματισμού/της ψύξης του χώρου.
0xFF0103	Μοιραίο	Αισθητήρας θερμοκρασίας στο Power-Controller εκτός του έγκυρου εύρους	Πατήστε το κουμπί στον μπροστινό πίνακα για τουλάχιστον 8 δευτερόλεπτα για να επανεκκινήσετε το Wallbox. Εάν το σφάλμα εξακολουθεί να εμφανίζεται μετά από επανειλημμένες επανεκκινήσεις, επικοινωνήστε με την Υποστήριξη (η φόρτιση δεν είναι πλέον δυνατή).
0xFF0104	Κρίσιμης σημασίας	Δεν είναι δυνατή η φόρτιση λόγω κρίσιμης θερμοκρασίας (Αισθητήρας στο Power-Controller)	Περιμένετε μέχρι το Wallbox να ψυχθεί και να έρθει σε κατάλληλη θερμοκρασία λειτουργίας. Σε περίπτωση εγκατάστασης σε εσωτερικό χώρο, ελέγξτε τη ρύθμιση του κλιματισμού/της ψύξης του χώρου.

Κωδικός σφάλματος	Κατηγορία	Τύπος σφάλματος	Μέτρα διόρθωσης
0xFF0201	Κρίσιμης σημασίας	Δεν είναι δυνατή η φόρτιση λόγω χαμηλής θερμοκρασίας (Αισθητήρας στα ρελέ)	Περιμένετε μέχρι το Wallbox να θερμανθεί και να έρθει σε επαρκή θερμοκρασία λειτουργίας. Σε περίπτωση εγκατάστασης σε εσωτερικό χώρο, ελέγξτε τη ρύθμιση του κλιματισμού/θέρμανσης.
0xFF0202	Μη κρίσιμης σημασίας	Μείωση του ρεύματος φόρτισης λόγω υψηλής θερμοκρασίας (Αισθητήρας στα ρελέ)	Επιτρέψτε μεγαλύτερο χρόνο φόρτισης. Σε περίπτωση εγκατάστασης σε εσωτερικό χώρο, ελέγξτε τη ρύθμιση του κλιματισμού/της ψύξης του χώρου.
0xFF0203	Μοιραίο	Αισθητήρας θερμοκρασίας στα ρελέ εκτός του έγκυρου εύρους	Πατήστε το κουμπί στον μπροστινό πίνακα για τουλάχιστον 8 δευτερόλεπτα για να επανεκκινήσετε το Wallbox. Εάν το σφάλμα εξακολουθεί να εμφανίζεται μετά από επανειλημμένες επανεκκινήσεις, επικοινωνήστε με την Υποστήριξη (η φόρτιση δεν είναι πλέον δυνατή).
0xFF0204	Κρίσιμης σημασίας	Δεν είναι δυνατή η φόρτιση λόγω κρίσιμης θερμοκρασίας (Αισθητήρας στα ρελέ)	Περιμένετε μέχρι το Wallbox να ψυχθεί και να έρθει σε κατάλληλη θερμοκρασία λειτουργίας. Σε περίπτωση εγκατάστασης σε εσωτερικό χώρο, ελέγξτε τη ρύθμιση του κλιματισμού/της ψύξης του χώρου.

Κωδικός σφάλματος	Κατηγορία	Τύπος σφάλματος	Μέτρα διόρθωσης
0xFF0301	Κρίσιμης σημασίας	Δεν είναι δυνατή η φόρτιση λόγω χαμηλής θερμοκρασίας (Αισθητήρας στη διαδρομή εισόδου ή στην έξοδο του ρελέ φορτίου 1)	Περιμένετε μέχρι το Wallbox να θερμανθεί και να έρθει σε επαρκή θερμοκρασία λειτουργίας. Σε περίπτωση εγκατάστασης σε εσωτερικό χώρο, ελέγξτε τη ρύθμιση του κλιματισμού/θέρμανσης.
0xFF0302	Μη κρίσιμης σημασίας	Μείωση του ρεύματος φόρτισης λόγω υψηλής θερμοκρασίας (Αισθητήρας στη διαδρομή εισόδου ή στην έξοδο του ρελέ φορτίου 1)	Επιτρέψτε μεγαλύτερο χρόνο φόρτισης. Σε περίπτωση εγκατάστασης σε εσωτερικό χώρο, ελέγξτε τη ρύθμιση του κλιματισμού/της ψύξης του χώρου.
0xFF0303	Μοιραίο	Αισθητήρας θερμοκρασίας εκτός έγκυρου εύρους στη διαδρομή εισόδου ή στην έξοδο του ρελέ φορτίου 1	Πατήστε το κουμπί στον μπροστινό πίνακα για τουλάχιστον 8 δευτερόλεπτα για να επανεκκινήσετε το Wallbox. Εάν το σφάλμα εξακολουθεί να εμφανίζεται μετά από επανειλημμένες επανεκκινήσεις, επικοινωνήστε με την Υποστήριξη (η φόρτιση δεν είναι πλέον δυνατή).
0xFF0304	Κρίσιμης σημασίας	Δεν είναι δυνατή η φόρτιση λόγω κρίσιμης θερμοκρασίας (Αισθητήρας στη διαδρομή εισόδου ή στην έξοδο του ρελέ φορτίου 1)	Περιμένετε μέχρι το Wallbox να ψυχθεί και να έρθει σε κατάλληλη θερμοκρασία λειτουργίας. Σε περίπτωση εγκατάστασης σε εσωτερικό χώρο, ελέγξτε τη ρύθμιση του κλιματισμού/της ψύξης του χώρου.

Κωδικός σφάλματος	Κατηγορία	Τύπος σφάλματος	Μέτρα διόρθωσης
0xFF0401	Κρίσιμης σημασίας	Δεν είναι δυνατή η φόρτιση λόγω χαμηλής θερμοκρασίας (Αισθητήρας στη διαδρομή εξόδου ή στην έξοδο του ρελέ φορτίου 2)	Περιμένετε μέχρι το Wallbox να θερμανθεί και να έρθει σε επαρκή θερμοκρασία λειτουργίας. Σε περίπτωση εγκατάστασης σε εσωτερικό χώρο, ελέγξτε τη ρύθμιση του κλιματισμού/θέρμανσης.
0xFF0402	Μη κρίσιμης σημασίας	Μείωση ρεύματος φόρτισης λόγω υψηλής θερμοκρασίας (Αισθητήρας στη διαδρομή εξόδου ή στην έξοδο του ρελέ φορτίου 2)	Επιτρέψτε μεγαλύτερο χρόνο φόρτισης. Σε περίπτωση εγκατάστασης σε εσωτερικό χώρο, ελέγξτε τη ρύθμιση του κλιματισμού/της ψύξης του χώρου.
0xFF0403	Μοιραίο	Αισθητήρας θερμοκρασίας εκτός έγκυρου εύρους στη διαδρομή εξόδου ή στην έξοδο του ρελέ φορτίου 2	Πατήστε το κουμπί στον μπροστινό πίνακα για τουλάχιστον 8 δευτερόλεπτα για να επανεκκινήσετε το Wallbox. Εάν το σφάλμα εξακολουθεί να εμφανίζεται μετά από επανειλημμένες επανεκκινήσεις, επικοινωνήστε με την Υποστήριξη (η φόρτιση δεν είναι πλέον δυνατή).
0xFF0404	Κρίσιμης σημασίας	Δεν είναι δυνατή η φόρτιση λόγω κρίσιμης θερμοκρασίας (Αισθητήρας στη διαδρομή εξόδου ή στην έξοδο του ρελέ φορτίου 2)	Περιμένετε μέχρι το Wallbox να ψυχθεί και να έρθει σε κατάλληλη θερμοκρασία λειτουργίας. Σε περίπτωση εγκατάστασης σε εσωτερικό χώρο, ελέγξτε τη ρύθμιση του κλιματισμού/της ψύξης του χώρου.

Κωδικός σφάλματος	Κατηγορία	Τύπος σφάλματος	Μέτρα διόρθωσης
0xFF0501	Κρίσιμης σημασίας	Δεν είναι δυνατή η φόρτιση λόγω χαμηλής θερμοκρασίας (Αισθητήρας στην πρίζα)	Περιμένετε μέχρι το Wallbox να θερμανθεί και να έρθει σε επαρκή θερμοκρασία λειτουργίας. Σε περίπτωση εγκατάστασης σε εσωτερικό χώρο, ελέγξτε τη ρύθμιση του κλιματισμού/θέρμανσης.
0xFF0502	Μη κρίσιμης σημασίας	Μείωση του ρεύματος φόρτισης λόγω υψηλής θερμοκρασίας (Αισθητήρας στην πρίζα)	Επιτρέψτε μεγαλύτερο χρόνο φόρτισης. Σε περίπτωση εγκατάστασης σε εσωτερικό χώρο, ελέγξτε τη ρύθμιση του κλιματισμού/της ψύξης του χώρου.
0xFF0503	Μοιραίο	Αισθητήρας θερμοκρασίας στην πρίζα εκτός του έγκυρου εύρους	Πατήστε το κουμπί στον μπροστινό πίνακα για τουλάχιστον 8 δευτερόλεπτα για να επανεκκινήσετε το Wallbox. Εάν το σφάλμα εξακολουθεί να εμφανίζεται μετά από επανειλημμένες επανεκκινήσεις, επικοινωνήστε με την Υποστήριξη (η φόρτιση δεν είναι πλέον δυνατή).
0xFF0504	Κρίσιμης σημασίας	Δεν είναι δυνατή η φόρτιση λόγω κρίσιμης θερμοκρασίας (Αισθητήρας στην πρίζα)	Περιμένετε μέχρι το Wallbox να ψυχθεί και να έρθει σε κατάλληλη θερμοκρασία λειτουργίας. Σε περίπτωση εγκατάστασης σε εσωτερικό χώρο, ελέγξτε τη ρύθμιση του κλιματισμού/της ψύξης του χώρου.

Κωδικός σφάλματος	Κατηγορία	Τύπος σφάλματος	Μέτρα διόρθωσης
0xFF0902	Μη κρίσιμης σημασίας	Μείωση του ρεύματος φόρτισης λόγω υψηλής θερμοκρασίας (Αισθητήρας στο Comm-Controller)	Επιτρέψτε μεγαλύτερο χρόνο φόρτισης. Σε περίπτωση εγκατάστασης σε εσωτερικό χώρο, ελέγξτε τη ρύθμιση του κλιματισμού/της ψύξης του χώρου.
0xFF0903	Μη κρίσιμης σημασίας	Αισθητήρας θερμοκρασίας στο Comm-Controller εκτός του εύρους	Πατήστε το κουμπί στον μπροστινό πίνακα για τουλάχιστον 8 δευτερόλεπτα για να επανεκκινήσετε το Wallbox. Εάν το σφάλμα εξακολουθεί να εμφανίζεται μετά από επανειλημμένες επανεκκινήσεις, επικοινωνήστε με την Υποστήριξη.

9.3 Εφαρμογή μέτρων έκτακτης ανάγκης

ΚΙΝΔΥΝΟΣ

Θανάσιμος κίνδυνος λόγω ηλεκτροπληξίας

Εάν έρθετε σε επαφή με ηλεκτροφόρα μέρη, υπάρχει άμεσος κίνδυνος για τη ζωή από ηλεκτροπληξία.

- Σε περίπτωση έκτακτης ανάγκης ή για την αντιμετώπιση σφαλμάτων ή κατά την εκτέλεση ηλεκτρικών εργασιών στο Wallbox, τηρείτε τους ακόλουθους **Κανόνες ασφαλείας**:
 - Διακόψτε την τροφοδοσία.
 - Ασφαλίστε από τυχόν εκ νέου ενεργοποίηση.
 - Βεβαιωθείτε ότι δεν υπάρχει τάση.
 - Γειώστε και βραχυκυκλώστε.
 - Καλύψτε τα παρακείμενα ηλεκτροφόρα μέρη και ασφαλίστε την επικίνδυνη περιοχή.

Σε περίπτωση έκτακτης ανάγκης, εάν το Wallbox ή τμήματα του Wallbox πάρουν φωτιά, έχουν υποστεί ζημιά από νερό ή λόγω βανδαλισμού, ενεργήστε ως εξής:

1. Εκτελέστε και τις πέντε διαδικασίες ασφαλείας που αναφέρονται στην προειδοποίηση για να διασφαλίσετε ότι δεν υπάρχει τάση.
2. Επικοινωνήστε με την Υποστήριξη, βλ. πίσω μέρος του παρόντος εγχειριδίου.

10 Θέση εκτός λειτουργίας και αποσυναρμολόγηση

ⓘ Πρόσθετες πληροφορίες

Για λεπτομερείς πληροφορίες σχετικά με τη θέση εκτός λειτουργίας και την αποσυναρμολόγηση του Wallbox, ανατρέξτε στο Εγχειρίδιο τοποθέτησης και εγκατάστασης.

ΠΡΟΣΟΧΗ

Δεδομένα που χρήζουν προστασίας στο Wallbox

Μπορείτε να χρησιμοποιήσετε το Web-App για να καταχωρίσετε μεμονωμένα ελεύθερα κείμενα και να φορτώσετε εικόνες στο Wallbox.

- Επαναφέρετε πάντα το Wallbox στις εργοστασιακές ρυθμίσεις πριν το μεταπωλήσετε ή το στείλετε για επισκευή.

11 Αποθήκευση

- Καθαρίστε το Wallbox πριν από την αποθήκευση, βλ. [Wallbox καθαρισμός](#).
- Αποθηκεύστε το Wallbox στην αρχική ή σε άλλη κατάλληλη συσκευασία σε καθαρό και ξηρό μέρος.
- Τηρείτε την επιτρεπόμενη θερμοκρασία αποθήκευσης.

Για λεπτομερείς πληροφορίες σχετικά με την επιτρεπόμενη θερμοκρασία αποθήκευσης και άλλες προδιαγραφές που σχετίζονται με το περιβάλλον, βλ. [Τεχνικά στοιχεία](#).

12 Διάθεση



Το Wallbox υπόκειται στην οδηγία 2012/19/ΕΕ της ΕΕ για τα απόβλητα ηλεκτρικού και ηλεκτρονικού εξοπλισμού.

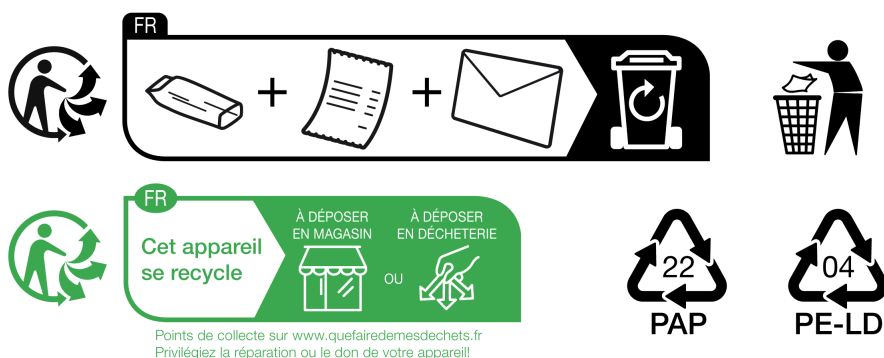
Διάθεση του Wallbox

① Προϋπόθεση



Πριν από τη διάθεση, ένας ειδικευμένος ηλεκτρολόγος πρέπει να αποσυνδέσει το Wallbox από την παροχή ρεύματος και να το θέσει εκτός λειτουργίας σύμφωνα με τους κανονισμούς, βλ. Εγχειρίδιο τοποθέτησης και εγκατάστασης, «Θέση εκτός λειτουργίας και αποσυναρμολόγηση».

1. Μετά το τέλος της χρήσης, απορρίψτε το Wallbox συσκευή σύμφωνα με τους εθνικούς νομικούς κανονισμούς για τις ηλεκτρικές και ηλεκτρονικές συσκευές και τηρήστε τους τοπικούς κανονισμούς διάθεσης.
2. Απορρίψτε τις παλιές συσκευές μέσω του αντιπροσώπου σας ή ενός σημείου συλλογής παλαιών συσκευών και όχι με τα οικιακά απορρίμματα ή τα ογκώδη απορρίμματα.
3. Απορρίψτε το υλικό συσκευασίας στους κοινούς τοπικούς κάδους συλλογής χαρτονιού, χαρτιού και πλαστικών. Τηρείτε τους τοπικούς κανονισμούς διάθεσης.



Raccolta Carta
Verifica le disposizioni del tuo Comune

Raccolta Plastica
Verifica le disposizioni del tuo Comune

Paper Collection
Check the provisions of your municipality

13 Τεχνικά στοιχεία

Ηλεκτρικά στοιχεία

Έκδοση Wall-box	GHO11E10K/ GHO11E100K/ GHO11E102K	GHO22E10K/ GHO22E100K/ GHO22E102K	GHO11E21K/ GHO11E210K/ GHO11E212K	GHO22E21K/ GHO22E210K/ GHO22E212K	GHO22E22K/ GHO22E221K/ GHO22E223K	
	Ισχύς [kW]	11	22	11	22	22
	Τάση δικτύου [V]	220 - 240 / 380 - 415			230 / 400	
Συχνότητα δικτύου [Hz]	50 / 60					
Ονομαστικό ρεύμα [A]	16	32	16	32	32	
Ισχύς φόρτισης λειτουργίας 3 [kW]	11	22	11	22	22	
Ρεύμα φόρτισης λειτουργίας 3 [A]	3 x 16	3 x 32	3 x 16	3 x 32	3 x 32	
Σύνδεση με το δίκτυο	L1, L2, L3, N, PE					
Κατηγορία υπέρτασης (IEC 60664)	III					
Διάταξη παρακολούθησης υπολειπόμενου συνεχούς ρεύματος (RDC-DD) [mA DC]	IΔN 6					
Σύζευξη οχήματος	Τύπος 2					
Ονομαστική υπέρταση U_{imp} [kV]	4					
Ονομαστική τάση μόνωσης [V]	500					
Ονομαστικό ρεύμα συνδυασμού διακοπών [A]	16	32	16	32	32	

Έκδοση Wall-box	GHO11E10K/	GHO22E10K/	GHO11E21K/	GHO22E21K/	GHO22E22K/
	GHO11E100K/	GHO22E100K/	GHO11E210K/	GHO22E210K/	GHO22E221K/
	GHO11E102K	GHO22E102K	GHO11E212K	GHO22E212K	GHO22E223K
Όνομαστικό ρεύμα βραχυκύκλωσης υπό συνθήκη Icc [kA]			3		
Όνομαστικός συντελεστής φορτίου RDF			1		
Τύπος δικτύου	TT/TN 3-φασικό και 1-φασικό, IT 1-φασικό				
Κατηγορία προστασίας	I				
Ταξινόμηση EMC	A/B				
Κατανάλωση ενέργειας [W]					
• με λειτουργία εξοικονόμησης ενέργειας			< 1		
• χωρίς λειτουργία εξοικονόμησης ενέργειας	< 7 (όχημα μη συνδεδεμένο)		< 8 (όχημα μη συνδεδεμένο)		

Μηχανικά στοιχεία

Έκδοση Wallbox	GHO11E10K/	GHO22E10K/	GHO11E21K/	GHO22E21K/	GHO22E22K/
	GHO11E100K/	GHO22E100K/	GHO11E210K/	GHO22E210K/	GHO22E221K/
	GHO11E102K	GHO22E102K	GHO11E212K	GHO22E212K	GHO22E223K
Διαστάσεις (Υ x Π x Β) [mm]	384 x 384 x 181	384 x 384 x 181	384 x 384 x 181	384 x 384 x 181	384 x 384 x 202
Βάρος (χωρίς καλώδιο) [kg]	3,15		3,57		3,99
Βάρος (καλώδιο) [kg]	1,5 / 2,1	2,6 / 3,8	1,5 / 2,1	2,6 / 3,8	-
Μήκος καλωδίου φόρτισης [m]	4,5 / 7	4,5 / 7	4,5 / 7	4,5 / 7	-

Δυνατότητα σύνδεσης

Έκδοση Wall-box	GHO11E10K/ GHO11E100K/ GHO11E102K	GHO22E10K/ GHO22E100K/ GHO22E102K	GHO11E21K/ GHO11E210K/ GHO11E212K	GHO22E21K/ GHO22E210K/ GHO22E212K	GHO22E22K/ GHO22E221K/ GHO22E223K
	Γραμμή τροφοδοσίας, ονομαστική διατομή [mm ²]	5 x 2,5/4	5 x 6/10	5 x 2,5/4	5 x 6/10
Καλώδιο τροφοδοσίας, εύρος σύσφιξης [mm ²]	Άκαμπτο: 0,5 - 16				
Ροπή σύσφιξης [Nm]	1,5 - 1,8				
Ethernet RJ45	Κατ. 5/6/7				
Εξωτερικό καλώδιο ελέγχου U V]	24 ± 20%				
Εξωτερικό καλώδιο ελέγχου, εύρος σύσφιξης [mm ²]	Άκαμπτο: 0,2 - 4				

Συνθήκες περιβάλλοντος και αποθήκευσης

Έκδοση Wall-box	GHO11E10K/ GHO11E100K/ GHO11E102K	GHO22E10K/ GHO22E100K/ GHO22E102K	GHO11E21K/ GHO11E210K/ GHO11E212K	GHO22E21K/ GHO22E210K/ GHO22E212K	GHO22E22K/ GHO22E221K/ GHO22E223K
	Κατηγορία προστασίας	IP55			
Αντοχή σε κρούση	IK10				
Βαθμός ρύπανσης	3				
Εγκατάσταση	Εξωτερική ή εσωτερική				
Σταθερή / κινητή	Σταθερή				

Έκδοση Wall-box	GHO11E10K/ GHO11E100K/ GHO11E102K	GHO22E10K/ GHO22E100K/ GHO22E102K	GHO11E21K/ GHO11E210K/ GHO11E212K	GHO22E21K/ GHO22E210K/ GHO22E212K	GHO22E22K/ GHO22E221K/ GHO22E223K
	ΑΕVCS				
	Χρήση (σύμφωνα με το DIN EN 61439- 7)				
Εξωτερικός σχεδιασμός	Επίτοιχη τοποθέτηση				
Θερμοκρασία περιβάλλοντος [° C]	-30 έως +45		-25 έως +45		-25 έως +45
Θερμοκρασία αποθήκευσης [° C]			-30 έως +80		
Υγρασία λειτουργίας (χωρίς συμπύκνωση) [%]			5 - 95		
Μέγιστο ύψος λειτουργίας [m]	3.000		2.000		2.000

Εφαρμοσμένα πρότυπα

- IEC 61851-1
- IEC/TS 61439-7
- HD 60364-7-722
- IEC 62955¹

Πρόσθετα πρότυπα μόνο για την έκδοση σύμφωνα με τη γερμανική νομοθεσία βαθμονόμησης

- Νόμος περί μετρήσεων και βαθμονόμησης (MessEG)
- Διάταξη περί μετρήσεων και βαθμονόμησης (MessEV)

¹Η μηχανική σύζευξη που απαιτείται από το πρότυπο IEC 62955 πραγματοποιείται με ηλεκτρική σύζευξη με ισοδύναμο επίπεδο ασφάλειας.

Συμμόρφωση ΕΥ

Με το παρόν, η eSystems MTG GmbH δηλώνει ότι οι τύποι ραδιοεξοπλισμού GHO11E10*, GHO11E100*, GHO11E102*, GHO22E10*, GHO22E100*, GHO22E102*, GHO11E21*, GHO11E210*, GHO11E212*, GHO22E21*, GHO22E210*, GHO22E212*, GHO22E22*, GHO22E221*, GHO22E223* συμμορφώνονται με την οδηγία 2014/53/ΕΕ.

Το *χ μπορεί να αντιπροσωπεύει οποιοδήποτε γράμμα.



Για το πλήρες κείμενο της δήλωσης συμμόρφωσης ΕΕ, βλ. <https://public.evse-manuals.com/universal/index.html>

Δομή ονομασίας τυποποίησης του Wallbox

Ανατρέξτε στην τεκμηρίωση του κατασκευαστή του οχήματος ή επικοινωνήστε με τον κατασκευαστή του οχήματος για πληροφορίες σχετικά με το αν μπορεί να χρησιμοποιηθεί εναλλαγή 1-φασικής/3-φασικής φόρτισης στο όχημα.

Η ονομασία τυποποίησης υποδεικνύει εάν είναι δυνατή η εναλλαγή 1-φασικής/3-φασικής φόρτισης με αυτή την έκδοση του Wallbox. Η πληροφορία αυτή βρίσκεται στον 9ο χαρακτήρα της ονομασίας τυποποίησης. Δείτε το παράδειγμα για σκοπούς κατανόησης: GHO 11 E 1 0 2 K

9ος χαρακτήρας της ονομασίας τυποποίησης	Δυνατότητα φόρτισης	Εναλλαγή 1-φασικής/3-φασικής φόρτισης
0	Με καλώδιο φόρτισης	χωρίς
1	Με πρίζα	χωρίς
2	Με καλώδιο φόρτισης	με
3	Με πρίζα	με

14 Τεχνικοί όροι

A

AC

Alternating Current (Εναλλασσόμενο ρεύμα)

C

CPO

Charge Point Operator. Εταιρεία που λειτουργεί, διαχειρίζεται και εγκαθιστά ένα δίκτυο σταθμών φόρτισης

D

DC

Direct Current (Συνεχές ρεύμα)

E

EEBUS

Διεπαφή επικοινωνίας για τη διαχείριση ενέργειας στο IoT (Internet of Things)

EMSP

eMobility Service Provider

H

HEMS

Home Energy Management System

HLC

High Level Communication

I

ICCID

Integrated Circuit Card Identifier. Αναγνωρίζει την κάρτα SIM που απαιτείται για το LTE.

IMEI

International Mobile Equipment Identity. Αναγνωρίζει τη μονάδα εκπομπής και λήψης που απαιτείται για το LTE.

IMSI

International Mobile Subscriber Identity. Αναγνωρίζει το Wallbox ως συνδρομητή στο δίκτυο LTE.

IP

Internet Protocol (Πρωτόκολλο Διαδικτύου)

ISO15118

Φόρτιση με προηγμένη επικοινωνία

L

LTE

Long Term Evolution. Πρότυπο κινητής ραδιοεπικοινωνίας 4ης γενιάς

M

MODBUS/RTU

MODBUS/Remote Terminal Unit. Επικοινωνία μεταξύ του μετρητή ηλεκτρικής ενέργειας και του Wallbox μέσω του RS485

O

OCPP

Open Charge Point Protocol

OTA

Over The Air

P

PUK

Personal Unblocking Key

PV

Φωτοβολταϊκό (τεχνολογία μετατροπής της ηλιακής ενέργειας σε ηλεκτρική)

R

RFID

Radio-Frequency Identification. Αναγνώριση προσώπων και αντικειμένων χωρίς επαφή με ραδιοκύματα

S

SELV

Safety Extra Low Voltage (Εξαιρετικά χαμηλή τάση ασφαλείας)

SoC

State of Charge. Κατάσταση φόρτισης της μπαταρίας

T

TCP

Transmission Control Protocol (Πρωτόκολλο ελέγχου μετάδοσης)

W

WLAN

Wireless Local Area Network. Ασύρματο τοπικό δίκτυο

15 Λέξεις-κλειδιά

C

Copyright 7

E

Ethernet

σύνδεση Wallbox 31

F

Factory-Reset

επαναφορά 58

Free-Charging

απενεργοποίηση 47

ενεργοποίηση 47

H

HEMS

διαμόρφωση 51

σύνδεση 51

L

LED

ρύθμιση φωτεινότητας 53

LTE

σύνδεση 36

O

OCPP

σύνδεση Wallbox 49

R

Reset

εργοστασιακές ρυθμίσεις 58

W

Wallbox

δομή 13

επανεκκίνηση 58

καθαρισμός 64

Web-App

αποσύνδεση 39

Δομή 21

σύνδεση 30, 38

WLAN

αποσύνδεση 35

WLAN-Client

σύνδεση 34

WLAN-Hotspot

σύνδεση 32

A

Αισθητήρας RFID 26

Αντιμετώπιση προβλημάτων 65

Αποδέκτες 6

Αποθήκευση 110

Αποσυναρμολόγηση 109

Αποσύνδεση

Web-App 39

Ασφάλεια 10

Αυτοδιαγνωστικός έλεγχος 65

Αυτοκόλλητο με κωδικό QR 8

Δ

Δεδομένα τσιπ RFID

επεξεργασία στη Λίστα

έγκρισης 49

Διάθεση 111

Διακοπή

φόρτιση 44

Διακοσμητικό πλαίσιο

αφαίρεση 28

Διατήρηση

τεκμηρίωση 7

Δομή 13

Web-App 21

Δυνατότητα σύνδεσης 114

E

Εγκατάσταση 28

Έλεγχοι

περιοδικοί 62

Έλεγχος

κατά την αρχική θέση σε
λειτουργία 63

νομοθεσία για τη
βαθμονόμηση 64

Έλεγχος ταυτότητας

Wallbox 37

Εναλλαγή 1-φασικής/3-φασικής

φόρτισης 46

Έναρξη

φόρτιση 40

Ενημερώσεις λογισμικού

πληροφορίες 59

Επαναφορά

εργοστασιακές ρυθμίσεις 58

Επανεκκίνηση

Wallbox 58

Επισκόπηση

πληροφορίες 39

Επισκόπηση προϊόντος 13

Εργοστασιακές ρυθμίσεις

επαναφορά 58

H

Ηλεκτρικά στοιχεία 112

Θ

Θέση εκτός λειτουργίας 109

K

Καθαρισμός

Wallbox 64

Κατανάλωση ενέργειας 113

Κατάσταση σφάλματος 66

Κατηγορίες σφαλμάτων 65

Κλειδαριά

αφαίρεση 29

στερέωση 28

Κλειδωμα πρίζας

διαμόρφωση 56

Κωδικοί σφάλματος 68

Κωδικός πρόσβασης

αλλαγή 53

Λ

Λειτουργία εξοικονόμησης

ενέργειας

απενεργοποίηση 52

ενεργοποίηση 52

Λειτουργίες 14

Λίστα έγκρισης

αφαίρεση τσιπ RFID 49

επεξεργασία δεδομένων τσιπ
RFID 49

προσθήκη τσιπ RFID 48

Λίστα σφαλμάτων 66

εκκαθάριση 67

Λογισμικό

αυτόματη ενημέρωση 61

εκτέλεση τοπικής
ενημέρωσης 61

μη αυτόματη ενημέρωση 60

Λυχνίες LED 23

M

Μέγιστο ρεύμα

διαμόρφωση 45

Μέσα απεικόνισης 9

Μέτρα έκτακτης ανάγκης 107

Μετρητής ηλεκτρικής ενέργειας

εμφάνιση κατάστασης 57

Μηχανικά στοιχεία 113

Μονάδες θερμοκρασίας

ρύθμιση 56

Μπροστινός πίνακας 22

αισθητήρας RFID 26

επισκόπηση 22
πλήκτρο 26
στοιχεία οθόνης και
λειτουργίας 23

N

Νομικές πληροφορίες 8
Νομοθεσία για τη βαθμονόμηση
περιοδικός έλεγχος 64

≡

Ξεκλείδωμα πρίζας
διαμόρφωση 56

O

Οδηγίες
σκοπός 6
Οδηγίες ασφαλείας 11

Π

Παραδοτέος εξοπλισμός 18
Παύση
φόρτιση 44
Περιοδικοί έλεγχοι 62
Πινακίδα τύπου 17
Πλήκτρο 26
Πρίζα 26
Προβλεπόμενη χρήση 11
Προειδοποιήσεις
δομή 10
σύμβολα 10
Πρότυπα 115

P

Ρόλοι 30
Ρόλοι χρηστών 30
Ρυθμίσεις συστήματος
προβολή 54
Ρύθμιση γλώσσας 54
Ρύθμιση μονάδων 56

Ρύθμιση παρακολούθησης
γείωσης 56

Σ

Σκοπός χρήσης 6
Στιγμιότυπα οθόνης 9
Στοιχεία ελέγχου 22
Στοιχεία οθόνης 22
Στοιχεία οθόνης και λειτουργίας 23
Στοιχεία πρόσβασης 19
Σύμβολα ασφαλείας 10
Συμμόρφωση EU 116
Συμμόρφωση με τη νομοθεσία
βαθμονόμησης 8

Σύνδεση

LTE 36
Wallbox 37
Web-App 38
WLAN-Client 34
WLAN-Hotspot 32
μέσω OCPP 49
μέσω Web-App 30

Σύνδεση PLC

διαμόρφωση 45

Σύνδεση Wallbox

Ethernet 31

Συνθήκες αποθήκευσης 114

Συνθήκες περιβάλλοντος 114

Συσκευή EEBUS

σύνδεση 51

Σφάλματα

αντιμετώπιση 67

Σφραγίδα

αφαίρεση 29

στερέωση 28

Σφραγίδα κατασκευαστή 8

Σφραγίδα χρήστη 8

T

Τεκμηρίωση

διατήρηση 7

σκοπός 6
Τεχνικά στοιχεία 112
Τοποθέτηση 28
Τσιπ RFID
 αφαίρεση από τη Λίστα
 έγκρισης 49
 προσθήκη στη Λίστα έγκρισης 48
 φόρτιση 43

Φ

Φόρτιση
 διακοπή 44
 έναρξη 40
 με τσιπ RFID 43
 παύση 44
 πληροφορίες 45
 ρυθμίσεις 45
Φωτεινότητα LED
 ρύθμιση 53

Χ

Χρήση
 Web-App 8
 προβλεπόμενη 11

Support

Hotline: +49 7024 40 59 88 00

E-Mail: support@esystems-mtg.de

Product Security Incident Response Team

psirt@esystems-mtg.de

eSystems MTG GmbH

Bahnhofstr. 100

73240 Wendlingen

Germany

www.esystems.de