



# ghostONE

Használati útmutató - Magyar

## **Szerzői jog és védjegyek**

Szerzői jog 2024 eSystems MTG GmbH

Minden jog fenntartva.

A különböző szállítási lehetőségek és műszaki változtatások jogát fenntartjuk.

Minden használt hardver- és szoftvernév a megfelelő vállalat kereskedelmi neve és/vagy védjegye.

Kiadás: 03/2024

Revízió: 3.0

# Tartalom

<b>1 Bevezetés</b> .....	<b>6</b>
1.1 Rendeltetés .....	6
1.2 A dokumentáció felépítése és célcsoport .....	6
1.3 Szerzői jog .....	7
1.4 Jogi információk .....	8
1.5 Megjelenítőeszközök .....	9
<b>2 Biztonság</b> .....	<b>10</b>
2.1 Biztonsági szimbólumok .....	10
2.2 Rendeltetésszerű használat .....	11
2.3 Biztonsági utasítások a kezeléshez .....	11
<b>3 Termékáttekintés</b> .....	<b>13</b>
3.1 Felépítés .....	13
3.2 Funkciók .....	14
3.3 Szállítási terjedelem .....	17
3.4 Hozzáférési adatok .....	18
3.5 Webes alkalmazás a Wallbox-hoz .....	20
<b>4 Előlap</b> .....	<b>21</b>
4.1 Előlap .....	21
4.2 Kijelző- és kezelőelemek .....	22
<b>5 Összeszerelés és telepítés</b> .....	<b>26</b>
5.1 Zár/plomba rögzítése (opcionális) .....	26
<b>6 Üzembe helyezés és konfigurálás</b> .....	<b>28</b>
6.1 Wallbox csatlakoztatása a webes alkalmazáson keresztül .....	28
6.2 Fali doboz hálózati beállításainak konfigurálása .....	29
6.2.1 Ethernet .....	29
6.2.2 WLAN hotspot .....	30

6.2.3 WLAN-kliens .....	32
6.2.4 LTE .....	33
6.3 Hitelesítés a Wallbox-on .....	34
<b>7 Üzemeltetés .....</b>	<b>36</b>
7.1 Bejelentkezés/kijelentkezés .....	36
7.2 Az Áttekintés információi .....	37
7.3 Jármű töltése .....	38
7.3.1 Töltés indítása .....	38
7.3.2 Töltés RFID-csippel .....	40
7.3.3 Töltés szüneteltetése .....	41
7.3.4 Töltés befejezése .....	41
7.3.5 Járművel való PLC-kapcsolat konfigurálása .....	42
7.3.6 Töltési információk és beállítások .....	43
7.4 1/3 fázisváltás .....	43
7.5 Free-Charging (engedélyezés nélküli töltés) aktiválása/inaktiválása .....	44
7.6 Engedélyezési lista kezelése .....	44
7.6.1 RFID-csip hozzáadása az engedélyezési listához .....	45
7.6.2 RFID-csip megnevezésének módosítása az engedélyezési listában .....	46
7.6.3 RFID-csip eltávolítása az engedélyezési listából .....	46
7.7 OCPP-beállítások kezelése .....	46
7.7.1 Wallbox csatlakoztatása OCPP-n keresztül .....	46
7.8 Smart Charging/Smart Home kezelése .....	48
7.8.1 Wallbox konfigurálása Smart Home energiagazdálkodási rendszerhez EEBUS-on keresztül .....	48
7.9 Általános beállítások konfigurálása .....	49
7.9.1 Energiamegtakarítási mód aktiválása/inaktiválása .....	49
7.9.2 A LED-ek fényerősségének beállítása .....	50
7.9.3 Jelszó módosítása .....	50
7.9.4 Nyelv beállítása .....	51
7.9.5 Rendszerbeállítások megjelenítése .....	51
7.9.6 Egységek beállítása .....	52
7.9.7 Aljzat reteszelésének/kioldásának konfigurálása .....	52

---

7.9.8 Földelésfelügyelet aktiválása/inaktiválása .....	53
7.9.9 Fogyasztásmérő állapotának megjelenítése .....	53
7.10 Fali doboz újraindítása .....	54
7.11 Visszaállítás gyári beállításokra(Factory-Reset) .....	55
7.12 Szoftver frissítése .....	55
7.12.1 Szoftverfrissítésekre vonatkozó információk .....	55
7.12.2 Szoftver manuális frissítése .....	57
7.12.3 Automatikus szoftverfrissítés elvégzése .....	57
7.12.4 Helyi szoftverfrissítés elvégzése .....	58
<b>8 Szerviz és tisztítás .....</b>	<b>59</b>
8.1 Ismétlődő ellenőrzések elvégzése .....	59
8.2 Wallbox tisztítás .....	61
<b>9 Hibakeresés .....</b>	<b>62</b>
9.1 Önteszt végrehajtása .....	62
9.2 Hibák felismerése és elhárítása .....	62
9.2.1 Hibák elhárítása .....	63
9.2.2 Hibakódok .....	64
9.3 Vészhelyzeti intézkedések kezdeményezése .....	99
<b>10 Üzemen kívül helyezés és szétszerelés .....</b>	<b>100</b>
<b>11 Tárolás .....</b>	<b>101</b>
<b>12 Ártalmatlanítás .....</b>	<b>102</b>
<b>13 Műszaki adatok .....</b>	<b>103</b>
<b>14 Szakszavak .....</b>	<b>108</b>
<b>15 Kulcsszavak .....</b>	<b>111</b>

# 1 Bevezetés

## 1.1 Rendeltetés

A ghostONE egy hálózatképes Wallbox. Olyan elektromos járművek töltésére szolgál, amelyek megfelelnek az elektromos járművekre vonatkozó általánosan érvényes szabványoknak és irányelveknek.

Alkalmos helyhez kötött beltéri és kültéri használatra, valamint magán- és fél-nyilvános területeken a meghatározott elektromos és környezeti specifikációkon belüli működésre, lásd [Műszaki adatok](#).

A Wallbox kizárólag a használat helyén érvényes valamennyi nemzeti előírás figyelembe vételével üzemeltethető.

A Wallbox a következő opcionális funkciókkal rendelkező változatokban létezik:

- LTE
- Töltőkábellel vagy aljzattal
- MID-konform fogyasztásmérővel vagy
- MID-konform fogyasztásmérővel, a teljes készülék megfelel a német kalibrálási törvénynek

## 1.2 A dokumentáció felépítése és célcsoport

A Wallbox dokumentációja a következő útmutatókat foglalja magába:

Útmutató típusa	Tartalom	Célcsoport
Használati útmutató	Leírja a Wallbox előlapon és webes alkalmazáson keresztül történő konfigurálását és kezelését, valamint a Wallbox teljes életciklusát	Felhasználó/üzemeltető. Kivételt képeznek a gyermekek vagy olyan személyek, akik nem tudják megfelelően felmérni a Wallbox kezelésének veszélyeit.

Útmutató típusa	Tartalom	Célcsoport
Összeszerelési és telepítési útmutató	A Wallbox mechanikai és elektromos telepítését írja le. Az ebben az útmutatóban leírt műveleteket csak képzett szakember végezheti el.	A hálózatüzemeltető által jóváhagyott, a Wallbox összeszerelésével és üzembe helyezésével megbízott szak-képzett villanszerelők és szak-cégek.
Rövid használati útmutató	Az összeszerelés utáni leggyakoribb alkalmazási eseteket írja le.	Felhasználó/üzemeltető. Kivételt képeznek a gyermekek vagy olyan személyek, akik nem tudják megfelelően felmérni a Wallbox kezelésének veszélyeit.

#### ⓘ Megjegyzés

A könnyebb olvashatóság érdekében a személyek csoportjaira csak a hímnemű kifejezést használjuk, pl. „felhasználó”. Ezalatt mindig bármely nemű személyeket értünk.

#### **A dokumentáció megőrzése**

- A dokumentációt meg kell őrizni, és eladáskor át kell adni az új tulajdonosnak.

## **1.3 Szerzői jog**

© 2024 – Ez a használati útmutató az eSystems MTG GmbH tulajdonát képező anyagokat tartalmaz. Minden jog fenntartva.

A dokumentumot nem szabad sem egészben, sem részben, semmilyen formában vagy módon módosítani, reprodukálni, feldolgozni vagy továbbadni az eSystems MTG GmbH előzetes írásbeli engedélye nélkül.

#### ⓘ Megjegyzés

A Wallbox szoftvere nyílt forráskódú szoftverkomponenseket használ: Ezek megnevezését, licenmodelljét, verziószámát és leírását szintén a webes alkalmazás szerzői jogra vonatkozó információiban találja részletesen.

## 1.4 Jogi információk

### A webes alkalmazás használatára vonatkozó megjegyzések

#### ⓘ Megjegyzés

A webes alkalmazás használatára és a személyes adatok kezelésére vonatkozó feltételeket a webes alkalmazás használati feltételeibe találja.

### **Kalibrálási törvénynek való megfelelés (csak Németország esetében releváns)**

A gyártói plombát a gyártó rögzíti a gyártás során a kalibrációs törvénynek megfelelő fogyasztásmérő területén. Ez gondoskodik róla, hogy a vezetékek vagy a beépített fogyasztásmérő manipulálása észrevehető legyen. A gyártói plombát a Wallbox használati ideje alatt nem szabad eltávolítani vagy megrongálni.

A kalibrációs törvény szerinti gyártói plomba megrongálása vagy az üzemeltetői pecsét megrongálása vagy eltávolítása esetén a Wallbox kalibrációs törvénynek való megfelelése azonnal megszűnik, függetlenül a kalibrációs törvény szerinti ellenőrzések törvény által előírt határidejének a lejáratától. Az üzemeltetőnek jogában áll új üzemeltetői pecsétet elhelyezni.

Ha a gyártói plomba eltört, tilos a kalibrációs hatóság vagy a kalibrációs hatóság képviselőjének felügyelete nélkül új plombát elhelyezni.

- Tartsa be a fogyasztásmérők kalibrálási törvény szerinti ellenőrzéseinek határidőit.

### **Gyártói plomba**

Sértetlen vagy sérült gyártói plombára példákat a mellékelt függelékben talál.

### **Üzemeltetői pecsét**

Az üzemeltetői pecsétet a villanyszerelő helyezi el a Wallbox felszerelése után a fedél egyik csavarján, lásd Összeszerelési és telepítési útmutató.

### **QR-kód matrica (amennyiben a szállítási terjedelem tartalmazza)**

A QR-kód matricát a villanyszerelő helyezi el a Wallbox felszerelése után a Wallbox oldalán, lásd Összeszerelési és telepítési útmutató.



## 1.5 Megjelenítőeszközök

A következő megjelenítőeszközöket használjuk:

Megjelenítő-eszköz	Jelentés
<b>Félkövér betűtípus</b> a folyamatos szövegen belül	A webes alkalmazás szövegei
<i>Kék dőlt betűtípus</i>	Hivatkozás egy kapcsolódó témához.
▪	Műveleti utasítás, amelyet követni kell.
1.	Ha több lépés következik egymás után, akkor a műveleti utasítások számozva vannak.

### Képernyőképek

A képernyőképek részben rendszerfüggőek, ezért nem kell minden részletükben megegyezniük az Ön rendszerével. A menük és azok parancsai esetében is lehetnek rendszertől függő különbségek.

## 2 Biztonság

### 2.1 Biztonsági szimbólumok

Ebben az útmutatóban a figyelmeztetések olyan műveletsorok előtt szerepelnek, amelyeknél személyi sérülés vagy anyagi kár veszélye áll fenn. A veszélyek elhárítására vonatkozó utasításokat be kell tartani.

#### A figyelmeztetések felépítése

##### **JELZŐSZÓ**

#### A veszély oka

Elhárítás

- Művelet 1
- Művelet 2

- A figyelmeztető tábla a veszélyre hívja fel a figyelmet.
- A jelzőszó megadja a veszély súlyosságát.
- A veszély oka megadja a veszély fajtáját és forrását.
- Az elhárítás megadja, hogy miként lehet a veszélyt elkerülni.

#### A szimbólumok jelentése

##### **VESZÉLY**

Veszélyes helyzet, amely halálhoz vagy súlyos testi sérüléshez vezet, ha nem kerülnek el.

##### **FIGYELMEZTETÉS**

Veszélyes helyzet, amely halálhoz vagy súlyos testi sérüléshez vezethet, ha nem kerülnek el.

##### **VIGYÁZAT**

Veszélyes helyzet, amely könnyű vagy közepesen súlyos testi sérüléshez vezethet, ha nem kerülnek el.

##### **FIGYELEM**

Anyagi károk keletkezhetnek.

### ⓘ Megjegyzés

Hasznos tippek és ajánlások, ill. információk a hatékony és hibamentes üzemeltetés érdekében.

## 2.2 Rendeltetésszerű használat

A ghostONE egy hálózatképes Wallbox. Olyan elektromos járművek töltésére szolgál, amelyek megfelelnek az elektromos járművekre vonatkozó általánosan érvényes szabványoknak és irányelveknek.

Alkalmas helyhez kötött beltéri és kültéri használatra, valamint magán- és fél-nyilvános területeken a meghatározott elektromos és környezeti specifikációkon belüli működésre, lásd [Műszaki adatok](#).

A Wallbox kizárólag tápvezeték, kezelőegység és töltőkábel kombinációjaként használható.

Minden egyéb használat nem rendeltetésszerű.

A Wallbox nem helyhez kötött üzemeltetése tilos.

Ezenkívül nem megengedett a következő:

- A Wallbox mechanikai vagy elektromos módosítása, kivéve a jelen útmutatóban leírtakat
- További segédeszközök, például elosztók vagy kábeldobok használata

### ⓘ Megjegyzés

Arra vonatkozó információt, hogy az 1/3 fáziskapcsolás használható-e a járművel kapcsolatban, a jármű gyártójának dokumentációjában talál, vagy forduljon a jármű gyártójához.

## 2.3 Biztonsági utasítások a kezeléshez

- Védje az időjárás közvetlen hatásaitól.
- Ne hajtson át a töltőkábelen, és ne csavarja meg.
- A Wallbox-t kizárólag helyhez kötötten üzemeltesse.
- Működés közben ne használjon hosszabbítót, kábeldobot, elosztót vagy adaptert.
- Ne helyezzen be semmilyen tárgyat a Wallbox-ba.
- Ne helyezzen semmilyen tárgyat a Wallbox-ra.
- Kerülje a Wallbox folyadékokkal való érintkezését.

- Figyelmesen és teljes egészében olvassa végig az útmutatót, és tartsa be és kövesse a figyelmeztetéseket.
- Vegye figyelembe az adott országra vonatkozó korlátozásokat és előírásokat.
- A használati útmutatót tartsa az üzemeltető/felhasználó számára könnyen hozzáférhető helyen.
- Kizárólag az engedélyezett tartozékokat használja.
- Vegye figyelembe a környezeti és tárolási feltételeket, lásd [Műszaki adatok](#).
- Ne ragasszon semmit a Wallbox-ra, és ne helyezzen elé tárgyakat.
- Ne távolítsa el, ne manipulálja és ne kerülje meg a gyártói pecsétet vagy zárat.
- A pacemakerrel rendelkező személyeknek legalább 60 cm, a defibrillátort viselőknél pedig legalább 40 cm távolságot kell tartaniuk az RFID-olvasótól, amely az előlapon található szimbólumról ismerhető fel.
- Egyfázisú üzemben biztosítani kell a hálózat szimmetrikus működését. A kiegyensúlyozatlan terhelésre vonatkozó előírások részletes követelményei a mindenkori országspecifikus előírásokban találhatóak. Lásd *Összeszerelési és telepítési útmutató, „Töltőáram beállítása”*.

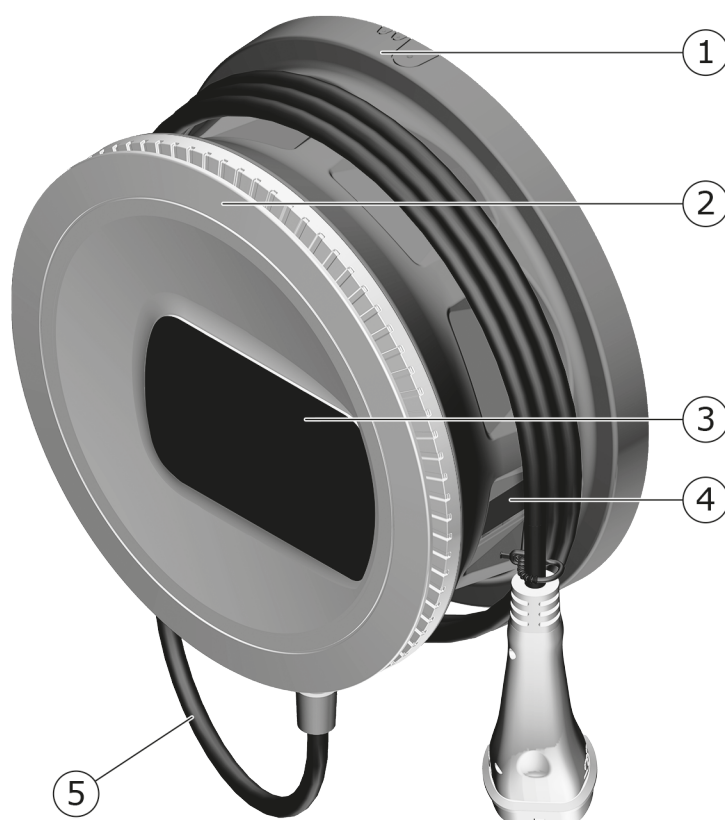
### ⓘ Megjegyzés

A eSystems MTG GmbH csak az Wallbox szállítási állapotáért és az eSystems által megbízott szakszemélyzet által elvégzett munkákért vállal felelősséget. A szerződés szerinti jótállási idő érvényes.

## 3 Termékáttekintés

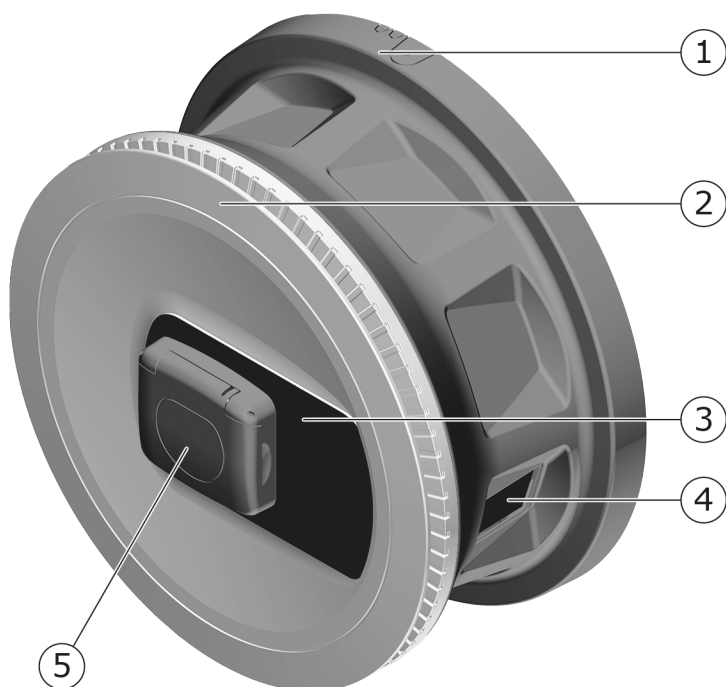
### 3.1 Felépítés

A ghostONE felépítése a következő:



Ábra 1: Felépítés (fixen csatlakoztatott töltőkábeles változatok)

1	Ház
2	Szegélylemez
3	Előlap
4	Fogyasztásmérő (opcionális)
5	Töltőkábel



Ábra 2: Felépítés (aljzattal ellátott változat)

1	Ház
2	Szegélylemez
3	Előlap
4	Fogyasztásmérő (opcionális)
5	2. típusú aljzat

### ⓘ Megjegyzés

Az előlapra vonatkozó információkat lásd [Előlap](#).

## 3.2 Funkciók

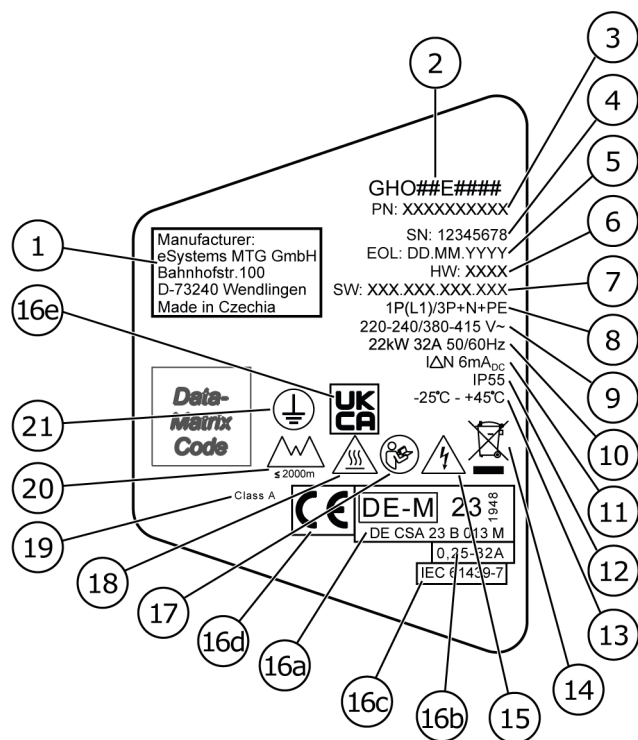
### ⓘ Megjegyzés

Arra vonatkozó információt, hogy az 1/3 fáziskapcsolás használható-e a járművel kapcsolatban, a jármű gyártójának dokumentációjában talál, vagy forduljon a jármű gyártójához. Lásd [Műszaki adatok](#).

A váltakozó áramú ghostONE hálózatképes, és a következő funkciókat kínálja:

Funkció	Leírás
Intelligens töltési funkció	<ul style="list-style-type: none"> <li>• ISO 15118 szerinti Smart Charging</li> <li>• EEBUS</li> </ul>
Távvezérlési interfészek	<ul style="list-style-type: none"> <li>• Webes alkalmazás</li> <li>• Háttérszerver OCPP 1.6-on keresztül</li> <li>• Háttérszerver OCPP 2.0.1-en keresztül (jövőbeli szoftverfrissítéssel)</li> </ul>
Engedélyezés hitelesítése	<ul style="list-style-type: none"> <li>• Plug &amp; Charge</li> <li>• Autocharge</li> <li>• Free-Charging</li> <li>• RFID</li> <li>• Webes alkalmazás</li> <li>• Távolról OCPP-n keresztül</li> </ul>
Csatlakoztathatóság	<ul style="list-style-type: none"> <li>• Ethernet</li> <li>• WLAN hotspot</li> <li>• WLAN-kliens</li> <li>• LTE (opcionális)</li> </ul>
Fogyasztásmérés	<ul style="list-style-type: none"> <li>• integrálva</li> <li>• opcionális <ul style="list-style-type: none"> <li>◦ MID-konform fogyasztásmérő vagy</li> <li>◦ MID-konform fogyasztásmérő és a teljes készülék megfelel a német kalibrálási törvénynek</li> </ul> </li> </ul>
Egyenáramú hibaáram-figyelő berendezés (RDC-DD)	<ul style="list-style-type: none"> <li>• DC 6 mA</li> </ul>
Szoftverfrissítések	<ul style="list-style-type: none"> <li>• Helyi frissítés hálózati szerverről</li> <li>• Frissítés OCPP-n keresztül</li> <li>• Over the Air frissítés speciális letöltés-szerveren keresztül</li> </ul>

### Típustábla



Ábra 3: Típustábla (példa)

1	Gyártó
2	Modellnév
3	Cikkszám
4	Sorozatszám
5	Gyártás dátuma
6	Hardver állapota
7	Szoftververzió
8	Teljesítmény és névleges áram -> csatlakozó típusa
9	Hálózati feszültség
10	Teljesítmény, névleges áram és hálózati frekvencia
11	Egyenáramú hibaáram-figyelő berendezés (RCD-DD)
12	Idegen tárgyakkal szembeni védelem (IP-védelmi osztály)
13	Környezeti hőmérséklet
14	Az ártalmatlanításra vonatkozó utasításokért lásd még <a href="#">Ártalmatlanítás</a>
15	Figyelmeztetés szakszerűtlen használat esetén: Elektromos feszültség veszélye



16a	A Wallbox kalibrálási törvény szerinti tanúsításának adatai
16b	A fogyasztásmérő névleges áramtartománya
16c	A 2014/35/EU irányelv szerinti adat
16d	A 2014/53/EU irányelv szerinti adat
16e	Az Egyesült Királyság S.I. 2016/1101sz. rendelete szerinti adat
17	Tartsa be a használati útmutatót
18	A Wallbox felülete felforrósodhat
19	„A” pontossági osztály
20	Maximális használati magasság
21	I-es védelmi osztály

### 3.3 Szállítási terjedelem

#### ⓘ Megjegyzés

Előfordulhat, hogy a szállítmány a szükségesnél több csavart tartalmaz.

Komponens	Mennyiség
Wallbox (amely a házból, fedélből és szegélylemezről áll)	1
2. típusú töltőkábel (opcionális)	1
Összeszerelési és telepítési útmutató	1
Rövid használati útmutató	1
Hozzáférési adatokat tartalmazó levél	1
Fúrósablon	1
RFID-csip	2
Üzemeltetői pecsét (a német kalibrálási törvény szerinti változatok esetén)	2
Kábelátvezető lemez KEL-SCDP 40	1
Kábelátvezető lemez KEL-DP 20-4-1	1
Függesztőcsavar BSCR M8/120	4
Öntapadó tömítő alátét	4
Alátét ISO 7089 – 8,4	4
Hatszögletű anya M8x9,5	4
Kábel tömszelence (aljzattal ellátott változatnál nincs)	1

Komponens	Mennyiség
Kábel tömszelence anya M25x1,5 (aljzattal ellátott változatnál nincs)	1
Zsugorcső	1
Feszülésgátló	1
Csavar 4x17 (aljzattal ellátott változatnál nincs)	2
Csavar 5x22 (fixen csatlakoztatott töltőkábeles változatnál)	4
Csavar 5x22 (aljzattal ellátott változatnál)	7
Csavar 4x13	1
QR-kód matrica (német kalibrálási törvény szerinti változatnál)	1

#### Szállítási terjedelem ellenőrzése

1. Kicsomagolást követően azonnal ellenőrizze, hogy minden alkatrész megvan és sérüléstől mentes-e.
2. Sérülés vagy hiányzó alkatrészek esetén vegye fel a kapcsolatot az ügyfélszolgálattal, lásd a kézikönyv hátoldalát.

## 3.4 Hozzáférési adatok

A Wallbox termékkel Ön kap egy levelet a hozzáférési adatokkal. Ez a következő információkat tartalmazza:

Információ	Jelentés
OEM Part Number	A Wallbox alkatrészszáma.
Serial Number	A Wallbox sorozatszáma.
Ethernet MAC Wi-Fi MAC Access Point Wi-Fi MAC Client	A Wallbox hálózatképes komponenseinek globálisan egyedi azonosítója (Ethernet kapcsolat, WLAN hotspot, WLAN-kliens kapcsolat).
Wi-Fi SSID	A Wallbox SSID-WLAN azonosítója. Kézbesítéskor a WLAN azonosító egy eszközspecifikus számsort tartalmaz. A felhasználó ezt a webes alkalmazásban módosíthatja.
Wi-Fi PSK	Hálózati kulcs (jelszó) a Wallbox WLAN hotspotjához való hozzáféréshez

Információ	Jelentés
Hostname	A Wallbox azonosítója a webes alkalmazásban az IP-cím megadásának alternatívájaként  A kézbesítéskor a gazdagépnév egy eszközspecifikus számsort tartalmaz. A felhasználó ezt a webes alkalmazásban módosíthatja.
Password Standard User	A standard user felhasználói szerephez tartozó jelszó, mindennapi használatra
Password Service User	A service user felhasználói szerephez tartozó jelszó, a Wallbox telepítések és a rendszerbeállításokhoz való használatra.
PUK	Személyes feloldó kód arra az esetre, ha elfelejtette a jelszót.
External metering device public key	Csak a német kalibrálási törvény szerinti változathoz, a kapott elszámolási adatok elektronikus ellenőrzésére.
QR-Code	A Wallbox webes alkalmazáson keresztül történő eléréséhez

① Megjegyzés

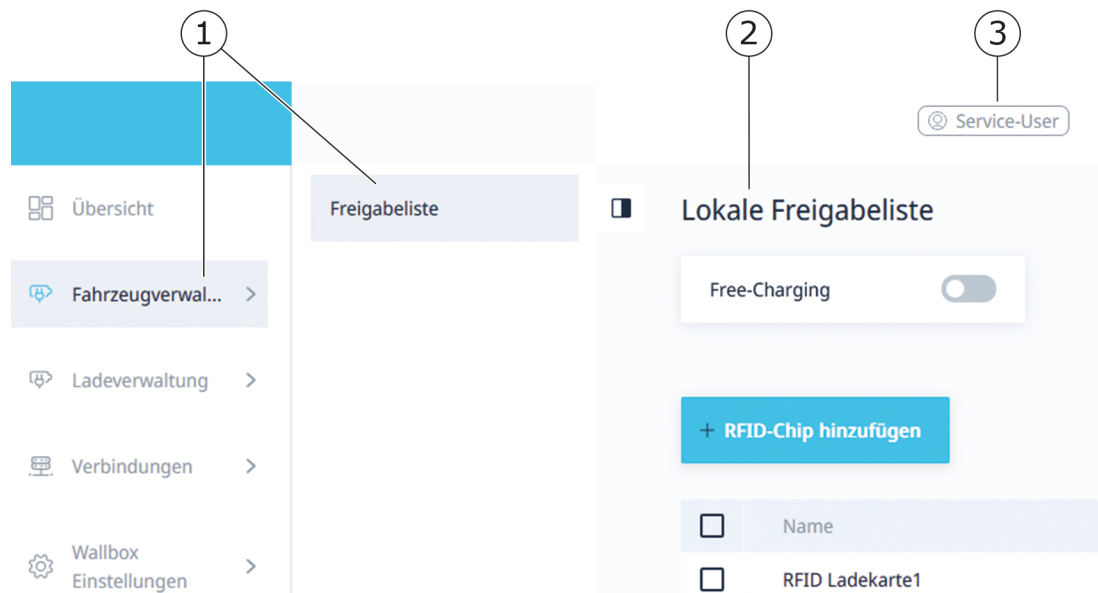
- Őrizze meg a hozzáférési adatokat.
- A hozzáférési adatok elvesztése vagy a boríték sérülése esetén vegye fel a kapcsolatot az ügyfélszolgálattal.

① Megjegyzés

- A hozzáférési adatokat tartalmazó levelet, valamint adott esetben a módosított hozzáférési adatokat mindig biztonságos helyen őrizze.  
Szállításkor a Wallbox már egyéni hozzáférési adatokkal rendelkezik.

### 3.5 Webes alkalmazás a Wallbox-hoz

A webes alkalmazás felépítése a következő:



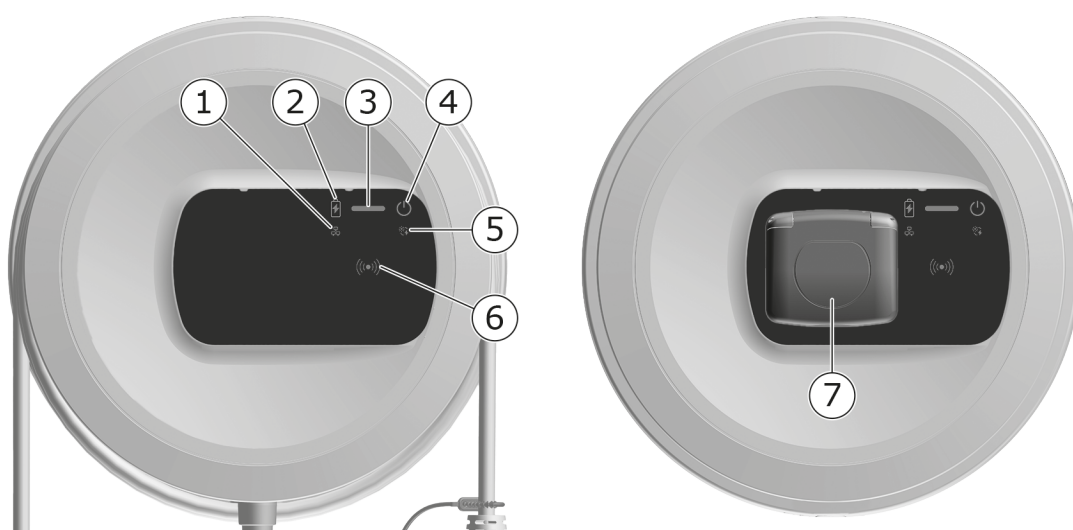
Ábra 4: A webes alkalmazás felépítése

- |   |  |
|---|--|
| 1 | Kétszintű navigáció  |
| 2 | Információkat, ill. konfigurációs lehetőségeket tartalmazó nézet |
| 3 | Címsor a bejelentkezési információkkal                           |

## 4 Előlap

### 4.1 Előlap

A következő ábra áttekintést ad az előlapon található kijelző- és kezelőelemekről:



Ábra 5: Az előlap áttekintése (balra: fixen csatlakoztatott töltőkábeles változatok, jobbra: aljzattal ellátott változat)

1	Hálózati kapcsolat LED
2	Fényerő-érzékelő
3	Töltöttségi állapot LED
4	Az üzemi/hibaállapotot jelző LED gombbal
5	Cloud-/Backend-kapcsolat LED
6	RFID-érzékelő beépített LED-del
7	Aljzat a 2. típusú töltőkábelhez (csak az aljzattal ellátott változatnál)

## 4.2 Kijelző- és kezelőelemek

### LED-ek

Az előlapon a következő LED-ek találhatóak, lásd még [Előlap](#). Ezek a következő információkat jelzik:

Információ típusa	Szín	Jelentés
Töltöttségi állapot	Fehér, folyamatos	Nincs csatlakoztatva jármű, ill. a járművet még nem ismerte fel.
	Fehér, pulzáló	A töltés előkészítése folyamatban van.
	Sárga, pulzáló	Várakozás a töltés engedélyezésére.
	Zöld, pulzáló	A jármű töltése folyamatban van.
	Zöld, folyamatos	A töltés befejeződött. Csatlakozás a háttérszerverhez OCPP-n keresztül. Nyilvános töltés konfigurálva.
	Zöld, villogó	Töltés szüneteltetése (pl. bővített kommunikációval rendelkező járműveknél vagy 1/3 fázisváltásnál).
	Piros	Töltési hiba.

Információ típusa	Szín	Jelentés
Üzem-/hibaállapot		További információkat lásd <a href="#">Hibakategóriák</a> .
	Fehér, folyamatos	A Wallbox üzemkész (alapértelmezett állapot).
	Fehér, villogó	Szoftverfrissítés érhető el.
	Fehér, pulzáló	Szoftverfrissítés folyamatban van.
	Kék, pulzáló	A gyári beállításokra való visszaállítás befejeződött.
	Kék	Olyan hiba, amely nem szakítja meg vagy akadályozza a töltést.
	Sárga	A töltés pillanatnyilag nem lehetséges, ill. megszakadt, és a hiba elhárítása után folytatható.
Piros	Olyan hiba vagy figyelmeztetés, amely megszakítja a töltést és a Wallbox újraindítását igényli.	
RFID		Alapértelmezett állapot: Ki
	Fehér, villogó	RFID-csipre van szükség.
	Fehér, pulzáló	RFID-csipet észlelt és elindította az olvasási/írási folyamatot.
	Zöld (5 másodperc)	Sikeresen felismert egy RFID-csipet.
	Piros (2 másodperc)	Nem ismerte fel az RFID-csipet, vagy az nincs regisztrálva a Wallbox-hoz.
Hálózati kapcsolat	Ki	Nincs aktív kapcsolat.
	Zöld	Van aktív kapcsolat.
	Sárga, villogó	Kapcsolat létrehozása folyamatban van.

Információ típusa	Szín	Jelentés
Cloud-/Ba-ckend-kapcsolat	Zöld, folyamatos	Az OCPP konfigurálva van és elérhető. A csatlakozás a háttérszerverhez OCPP-n keresztül aktív. A német kalibrálási törvény szerinti változatnál a német kalibrálási törvény szerinti nyilvános töltés is konfigurálva van.
	Ki	Az OCPP nincs konfigurálva és nem elérhető. A német kalibrálási törvény szerinti változatnál a német kalibrálási törvény szerinti nyilvános töltés nincs konfigurálva.
	Sárga, villogó	Az OCPP konfigurálva van, de jelenleg nem használható. A német kalibrálási törvény szerinti változatnál a német kalibrálási törvény szerinti nyilvános töltés nincs konfigurálva.

### A német kalibrálási törvény szerinti változat esetén érvényes

Ha a német kalibrálási törvény szerinti nyilvános töltés aktiválva van, akkor a fogyasztásmérő LCD-kijelzőjén mindig a hozzárendelt oldalszámozási azonosító jelenik meg egyéb információkkal együtt. Az oldalszámozási azonosítónak elsősorban az elszámolás szempontjából van jelentősége.

### Gomb

Az előlapon lévő gomb funkciói a következők:

Kezelés	Jelentés
▪ Gomb nyomása 8 másodpercig.	A Wallbox újraindítása (Power-on-Reset).
▪ Gomb rövid megnyomása.	Energiamegtakarítási mód befejezése.

### RFID-érzékelő

Az RFID-érzékelő a következő olvasási és írási folyamatokat teszi lehetővé a felhasználó RFID-csipjén:

- RFID-csip regisztrálása töltési folyamatokhoz
- Töltési folyamatok engedélyezése regisztrált RFID-csip segítségével




## Aljzat

### ⓘ Megjegyzés

Az aljzat változattól függően elérhető.

Az előlapon van egy IEC 62196 szerinti 2. típusú aljzat. Az aljzat reteszelt és kioldható, lásd [Aljzat reteszelésének/kioldásának konfigurálása](#).

- Kizárólag a megfelelő dugót használja:

Tápellátás típusa	AC
Szabvány	EN 62196-2
Kialakítás	2. típus
Dugótípus	Dugó és aljzat
Feszültségtartomány	≤ 480 V RMS
Azonosító	

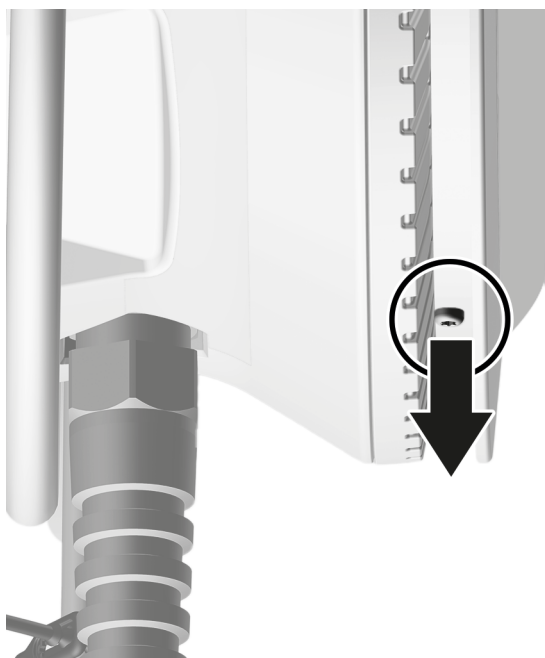
## 5 Összeszerelés és telepítés

① További információk

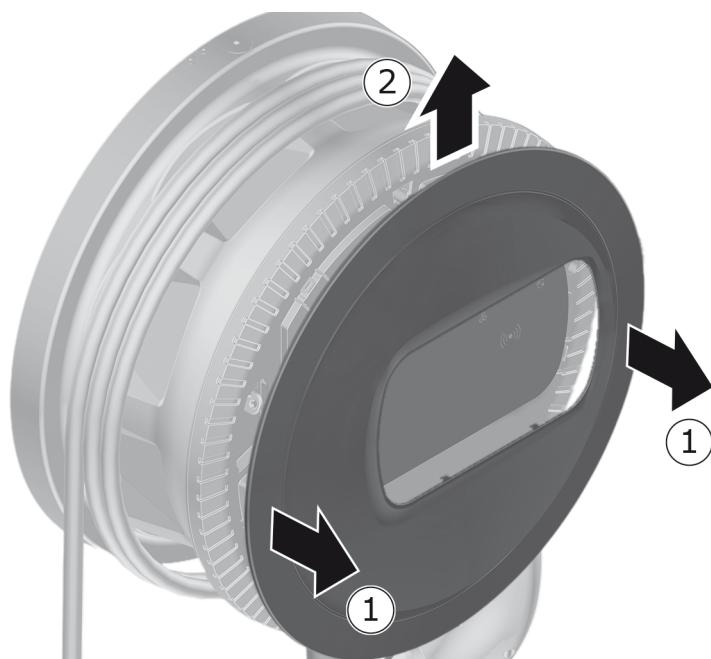
A Wallbox összeszerelésére és telepítésére vonatkozó részletes információkat lásd az Összeszerelési és telepítési útmutatóban.

### 5.1 Zár/plomba rögzítése (opcionális)

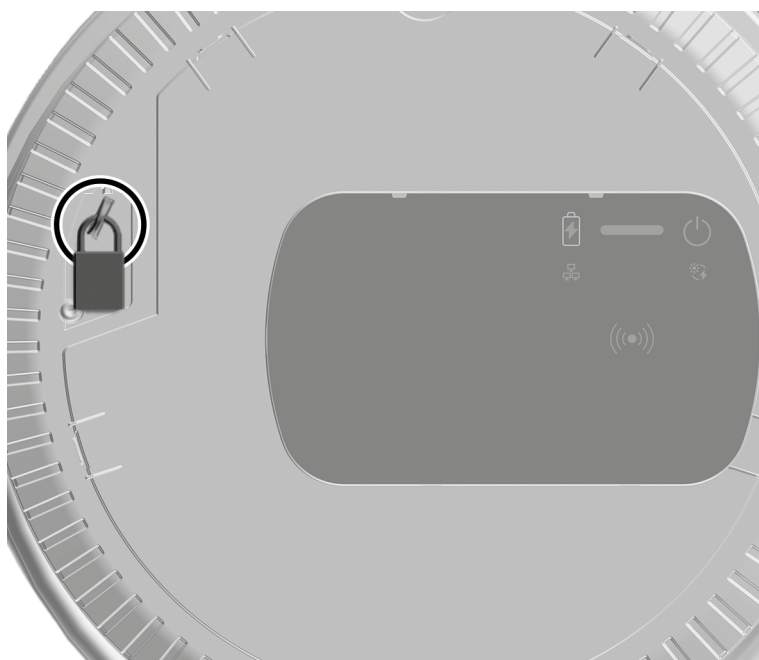
1. Szegélylemez eltávolítása: A szegélylemez rögzítő csavart (4x13) oldja ki alulról.



2. Akassza ki a házat (1), és fent a szegélylemez oldja ki a reteszekből (2).



3. A zárat/plombát távolítsa el a kampóról vagy rögzítse a kampón.



## 6 Üzembe helyezés és konfigurálás

### ① Felhasználói szerepek

A Wallbox telepítések végrehajtott beállításokhoz és a Wallbox rendszerbeállításaihoz service userként való bejelentkezés szükséges. Az ilyen beállítások a „Csak service user számára” megjegyzés jelöli.

A standard user felhasználói szerep a Wallbox napi üzemeltetésére használatos.

### 6.1 Wallbox csatlakoztatása a webes alkalmazáson keresztül

#### ① Megjegyzés

A webes alkalmazás megnyitásakor a webböngésző figyelmeztetést adhat ki, hogy az oldal biztonsági kockázatot jelent, illetve hogy nem lehet biztonságos kapcsolatot létrehozni (böngészőtől függően). A „bővített” nézet használatával webböngészőtől függően egy további gombbal vagy linken keresztül engedélyezhető a webes alkalmazás megnyitása.

1. Tartsa készen a hozzáférési adatokat tartalmazó levelet.
2. Keresse meg a laptopon, táblagépen vagy okostelefonon az elérhető WLAN-eszközök listáját.
3. Az elérhető WLAN-eszközök listájából válassza ki a Wallbox-t a hozzáférési adatokat tartalmazó levélben szereplő WLAN-azonosítóval (SSID).
4. Hozza létre a kapcsolatot a kiválasztott Wallbox eszközzel.  
Ha nem sikerült kapcsolódni, lásd az Összeszerelési és telepítési útmutatót, „Üzembe helyezés, Nem sikerült kapcsolódni a webes alkalmazáshoz WLAN-on keresztül”.
5. Írja be a Wallbox WLAN-jelszavát (hálózati kulcs), amelyet a hozzáférési adatokat tartalmazó levélben talál.
6. A WLAN hotspothoz való sikeres kapcsolódást követően nyissa meg a webböngészőt.
7. A címsorba írja be a Wallbox gazdagépnévét, amelyet a hozzáférési adatokat tartalmazó levélben talál.

A webes alkalmazásban megjelenik a bejelentkezési képernyő a bejelentkezés lehetőségével.

ⓘ Megjegyzés

Ha nem nyílik meg a webes alkalmazás, akkor alternatív megoldásként a gazdagépnév helyett a Wallbox IP-címét (10.0.2.1) írja be a webböngészőbe. Az Etherneten keresztül történő csatlakoztatás esetén lásd [Ethernet](#).

8. Válassza ki a standard user felhasználói szerepkörként.

ⓘ Megjegyzés

Rendszerbeállításokat csak service userként lehet végrehajtani.

9. Adja meg a standard user jelszavát (a hozzáférési adatokat tartalmazó levélből).

A sikeres bejelentkezés után az **Áttekintés** jelenik meg.

## 6.2 Fali doboz hálózati beállításainak konfigurálása

### 6.2.1 Ethernet

ⓘ Csak service user számára

ⓘ Követelmény

A Wallbox Etherneten keresztül történő csatlakoztatásához csatlakoztatva kell lennie egy Ethernet-kábelnek. Lásd Összeszerelési és telepítési útmutató.

1. Csatlakoztassa a Wallbox-t egy megfelelő Ethernet-kábellel a hálózathoz.

A Wallbox közvetlenül is csatlakoztatható mobil eszközhöz Etherneten keresztül.

Szükség esetén ellenőrizze a hálózati konfigurációt, ha a használt switch ezt megköveteli új hálózati résztvevők esetén.

2. Nyissa meg a választása szerinti webböngészőt, és csatlakoztassa a Wallbox-t a gazdagépnévvel.
3. Jelentkezzen be a webes alkalmazásban service userként.
4. A navigációban válassza a **Kapcsolatok, Ethernet** lehetőséget. Megjelenik az **Ethernet** nézet, valamint a megfelelő MAC-cím.

5. **Automatikus címkiosztás (DHCP)** aktiválása/inaktiválása. Az IPv4- ill. IPv6-címet csak akkor lehet beírni, ha az **Automatikus címkiosztás (DHCP)** inaktív van. Egyéb esetben ezek a címek csak megjelennek.
6. IPv4-cím konfigurálásához adja meg a következőt:  
**IPV4 cím, IPV4 alhálózati maszk, IPV4 átjáró**
7. IPv6-cím konfigurálásához adja meg a következőt:  
**IPV6 cím, IPV6 előtag hossza, IPV6 átjáró**
8. Szükség esetén módosítsa a Wallbox gazdagépnévét és az előre megadott **DNS-szerver címet**.
9. A módosított beállítások alkalmazásához válassza az **Ethernet-csatlakozás** lehetőséget. Ha sikeres volt, a **Módosítás alkalmazva** üzenet jelenik meg.

### **Nem sikerült kapcsolódni a webböngészőhöz Ethernet-kábelen keresztül.**

Ha nem sikerült kapcsolódni, ellenőrizze a következőket:

1. Ellenőrizze, hogy a Wallbox kapcsolódik-e egy hálózati switch-hez vagy egy megfelelően konfigurált számítógéphez, és az aktív-e és nem mutat-e hibát.
2. Ellenőrizze a hálózati környezet kijelzőjén, hogy a Wallbox megjelenik-e.
  - **Szükség esetén indítsa újra a switch-et ill. a laptopot.**
  - Ellenőrizze a kábelt, ill. húzza ki és dugja be újra.
  - Szükség esetén egyeztessen a rendszergazdával.
3. Gazdagépnévvel történő kapcsolódás esetén ügyeljen a helyes írásmódra.

### **6.2.2 WLAN hotspot**

A Wallbox WLAN-hotspotot kínál a vezeték nélküli közvetlen, további hálózati eszközök nélküli csatlakozáshoz. A kapcsolaton keresztül elérhető a Wallbox webes alkalmazása.

ⓘ Megjegyzés

Csak olyan WLAN-csatornák engedélyezettek, amelyek az országazonosítónak megfelelően megengedettek.

A WLAN hotspot kliens módban is aktív maradhat.

Ha a WLAN-hotspot ki van kapcsolva, nem lehetséges a Wallbox-hoz való hozzáférés, ha a Wallbox nem kapcsolódik egy WLAN-klienshez vagy Ethernet hálózathoz. Újraaktiválás ilyenkor csak a gyári beállításokra Factory-Reset való visszaállítással lehetséges, lásd Összeszerelési és telepítési útmutató, „Wallbox visszaállítása a forgókapcsolóval”.

1. Kapcsolódás WLAN hotspoton keresztül

1. Tartsa készen a hozzáférési adatokat tartalmazó levelet, lásd [Hozzáférési adatok](#).
2. Keresse meg a mobil eszközön az elérhető WLAN-eszközök listáját.
3. Az elérhető WLAN-eszközök listájából válassza ki a Wallbox-t a hozzáférési adatokat tartalmazó levélben szereplő WLAN-azonosítóval (SSID).

Hozza létre a kapcsolatot a kiválasztott Wallbox eszközzel.

4. Ha nem sikerült létrehozni a kapcsolatot, lásd [Nem sikerült kapcsolódni a webes alkalmazáshoz WLAN-on keresztül.](#)
5. Írja be a Wallbox WLAN-jelszavát (hálózati kulcs), amelyet a hozzáférési adatokat tartalmazó levélben talál.
6. A kapcsolat sikeres létrehozása után nyissa meg a webböngészőt.
7. A címsorba írja be a Wallbox gazdagépnévét, amelyet a hozzáférési adatokat tartalmazó levélben talál.

A webes alkalmazásban megjelenik az **Áttekintés** a vendég hozzáféréshez a bejelentkezési lehetőséggel, lásd [Hitelesítés a Wallbox-on](#).

ⓘ Megjegyzés

Ha nem nyílik meg a webes alkalmazás, akkor alternatív megoldáskéntva gazdagépnév helyett a Wallbox IP-címét (10.0.2.1) írja be a webböngészőbe.

**Nem sikerült kapcsolódni a webes alkalmazáshoz WLAN-on keresztül.**

Ha nem sikerült kapcsolódni, a következőket kell ellenőrizni:

1. Dolgozzon közelebb a Wallbox-hoz.

A mobil eszköz ne legyen túl messze a Wallbox-tól, mivel a Wallbox WLAN-moduljának korlátozott a hatótávolsága.

2. Ellenőrizze a mobil eszköz WLAN-modulját, valamint a hálózati, ill. internetkapcsolatot.
  3. Ellenőrizze a mobil eszköz biztonsági beállításait (pl. tűzfal, hálózati beállítások).  
Kérdés esetén erősítse meg, hogy a Wallbox megbízható eszköz.
  4. A jelszónál különösen ügyeljen a hozzáférési adatok (jelszó és gazdagépnév) helyes írásmódjára (kis- és nagybetűk).
2. Jelentkezzen be a webes alkalmazásban.
  3. A navigációban válassza a **Kapcsolatok, Hotspot** lehetőséget. Megjelenik a **Hotspot** nézet.
  4. Szükség esetén aktiválja a **Hotspot** lehetőséget.
  5. Adja meg az **SSID**-t és a **hálózati kulcsot (jelszót)**.
  6. Aktiválja a **WPA2**-t (alapértelmezett beállítás) vagy a **WPA3**-t.
  7. Erősítse meg a **Mentés** gombbal.

### 6.2.3 WLAN-kliens

ⓘ Csak service user számára

ⓘ Megjegyzés

A WLAN hotspot kliens módban is aktív maradhat.

ⓘ Megjegyzés

WLAN-kliensként a Wallbox a helyi hálózathoz kerül csatlakoztatásra. A Wallbox ezen keresztül lesz elérhető.

ⓘ Megjegyzés

A Wallbox már rendelkezik egy belső tűzfallal és biztonsági mechanizmusokkal az IP-alapú hálózati kommunikációhoz.

- A Wallbox-t kizárólag magánhálózatokban telepítse, és ott is használjon tűzfalat.
- Használjon a WPA2-t (alapértelmezett) vagy a WPA3-at a biztonságos WLAN-kapcsolathoz.

A WLAN-on belüli működés nem lehetséges titkosítatlan protokollal vagy olyan protokollal, amely már nem felel meg a jelenlegi biztonsági szabványnak, például a WEP-nek.



### Észlelt hálózat kiválasztása

Ha a Wallbox-t kliensként szeretné csatlakoztatni egy másik WLAN-hálózathoz, a következőképpen módosítsa a hálózatot:

1. Jelentkezzen be a webes alkalmazásban.
2. A navigációban válassza a **Kapcsolatok, WLAN** lehetőséget. Megjelenik a **WLAN-kapcsolat** nézet az összes elérhető WLAN-hálózattal, WLAN-jele-rősség szerint rendezve.
3. Az egyik észlelt hálózathoz válassza ki a jobbra mutató nyilat, és adja meg a megfelelő **Hálózati kulcsot (jelszót)**.
4. Erősítse meg a **WLAN csatlakozás** gombra kattintva.

Alternatív megoldásként olyan hálózatok esetében, amelyek biztonsági okokból nem továbbítják SSID-jüket, és ezért nem jelennek meg az észlelt hálózatok listájában:

1. WLAN hozzáadásához a **WLAN-kapcsolat** nézetben válassza a **WLAN hozzáadása** lehetőséget.
2. Adja meg a megfelelő **SSID**-t és a **Hálózati kulcsot (jelszót)**.
3. Erősítse meg a **WLAN csatlakozás** gombra kattintva.

### WLAN-kapcsolat bontása

1. A navigációban válassza a **Kapcsolatok, WLAN** lehetőséget.
2. A **WLAN-kapcsolat** nézetben a csatlakoztatott WLAN-hálózathoz válassza a **Kapcsolat bontása** lehetőséget.

## 6.2.4 LTE

ⓘ Csak service user számára

ⓘ Megjegyzés

Ez a funkció csak bizonyos Wallbox-változatok esetén elérhető.

ⓘ Követelmény

A Wallbox LTE-n keresztül történő csatlakoztatáshoz SIM-kártya szükséges az LTE modem használatához.

Ezt a SIM-kártyát telepítéskor behelyezték a Wallbox erre szolgáló nyílásába, lásd Összeszerelési és telepítési útmutató.

1. Jelentkezzen be a webes alkalmazásban.
2. A navigációban válassza a **Kapcsolatok, LTE** lehetőséget.

3. Az **LTE-kapcsolat** nézetben szükség esetén aktiválja az **LTE aktiválása** lehetőséget.

Alapértelmezett beállítás: Az LTE aktiválva van.

4. Ha a **SIM**-nél a **PIN szükséges** állapot jelenik meg, nyomja meg felfelé mutató nyilat, írja be a kért PIN-t, és erősítse meg a **PIN elküldése** gombbal.

A következő információk jelennek meg:

- Az LTE-kapcsolat jelerőssége oszlopdiagrammal
- **Hálózati kapcsolat:** A csatlakoztatott hálózat neve
- Kapcsolat létrehozásának állapota: **Csatlakoztatva, Csatlakoztatás, Nem engedélyezett szolgáltatóhoz csatlakoztatva, Nincs csatlakoztatva, Visszatérés 2G-re, SIM zárolva, PIN szükséges, Nem észlelhető SIM, Hiba, Nincs beépítve**
- Az LTE-azonosítás paraméterei
  - IMSI:** International Mobile Subscriber Identity
  - IMEI:** International Mobile Equipment Identity
  - ICCID:** Integrated Circuit Card IDentifierNetwork mode

### 6.3 Hitelesítés a Wallbox-on

ⓘ A standard userként való sikeres bejelentkezés követelményei

A service user befejezte a csatlakoztatási folyamatot, lásd Összeszerelési és telepítési útmutató, „Wallbox konfigurálása”.

1. A hozzáférési adatokat tartalmazó levélben találja a Standard user jelszavát, lásd [Hozzáférési adatok](#).
2. A **Bejelentkezés** nézetben válassza ki a Standard user felhasználói szerepet, írja be a megfelelő jelszót, és erősítse meg.

ⓘ Megjegyzés

Ügyeljen a hozzáférési adatok, helyes írásmódjára, különösen a kis- és nagybetűkre.

Ha a jelszót ötször egymás után hibásan adta meg, a következő bevitel csak késleltetve lehetséges.

3. A standard userként való első bejelentkezéskor olvassa el és fogadja el a Felelősség kizárását és a Személyes adatok védelmére vonatkozó utasításokat.

Sikeres bejelentkezés után megjelenik a Wallbox **Áttekintése**, amely kompakt formában mutatja a legfontosabb üzemállapotokat és mért értékeket, lásd még a [Az Áttekintés információi](#).

### ⓘ Megjegyzés

A Wallbox berendezést első bejelentkezéskor vagy a gyári beállítások visszaállítása (Factory-Reset) utáni bejelentkezéskor konfigurálni kell, lásd Összeszerelési és telepítési útmutató, „Wallbox konfigurálása”.

## 7 Üzemeltetés

### 7.1 Bejelentkezés/kijelentkezés

#### ⓘ Megjegyzés

- A rendszerbeállítások véletlen megváltoztatásának elkerülése érdekében a mindennapi használat során lehetőleg a standard user felhasználói szerepet kell használni.

#### ⓘ Megjegyzés

A webes alkalmazás megnyitásakor a webböngésző figyelmeztetést adhat ki, hogy az oldal biztonsági kockázatot jelent, illetve hogy nem lehet biztonságos kapcsolatot létrehozni (böngészőtől függően). A „bővített” nézet használatával webböngészőtől függően egy további gombbal vagy linken keresztül engedélyezhető a webes alkalmazás megnyitása.

#### Jelentkezzen be a webes alkalmazásban

#### ⓘ Követelmény

A Wallbox WLAN-hotspotjával vagy a Wallbox-hoz csatlakoztatandó készülékkel fennálló kapcsolat ugyanabban a hálózatban (WLAN vagy Ethernet) található, mint a Wallbox.

1. Nyissa meg a webböngészőt, és a webes alkalmazás indításához a címsorba írja be a Wallbox hozzáférési adatait tartalmazó levélben található gazdagépnévét.

#### ⓘ Megjegyzés

Ha nem nyílik meg a webes alkalmazás, akkor alternatív megoldásként a gazdagépnév helyett a Wallbox IP-címét (10.0.2.1) írja be a webböngészőbe.

2. A bejelentkezési nézetben, standard user esetén a **Standard** fülön, ill. Service user esetén a **Service user** fülön adja meg és erősítse meg a hozzáférési adatokat tartalmazó levélben található egyéni jelszót ill. a saját maga által választott jelszót .

ⓘ Megjegyzés

Ügyeljen a jelszó helyes írásmódjára, különösen a kis- és nagybetűkre. Ha a jelszót ötször egymás után hibásan adta meg, a következő bevitel csak késleltetve lehetséges.

Megjelenik az **Áttekintés**, lásd [Az Áttekintés információi](#).

### Jelentkezzen ki a webes alkalmazásból

- A címsorban válassza a felhasználó-ikont. Megjelenik a kijelentkezési nézet.
- Válassza a **Kijelentkezés** lehetőséget.  
Megjelenik a bejelentkezési nézet.

ⓘ Megjegyzés

Ha 20 percnél hosszabb ideje nem kommunikált a webes alkalmazáson vagy az előlapon keresztül a Wallbox berendezéssel, automatikusan kijelentkezik.

## 7.2 Az Áttekintés információi

- A rendszerinformációk megjelenítéséhez a navigációban válassza az **Áttekintés** lehetőséget.

A következő rendszerinformációk jelennek meg:

- A csatlakoztatott jármű információi:
  - Név és kép, ha a felhasználó/üzemeltető feltöltötte
  - Márka és modell, amennyiben a jármű ezeket az adatokat továbbítja
- Töltés állapota:
  - **Nincs csatlakoztatva jármű**
  - **Töltés engedélyezése folyamatban**
  - **A jármű töltődik**
  - **Töltés szüneteltetése**
  - **A töltés befejeződött**
  - **Töltési hiba**
  - **Jelenleg nem lehetséges a töltés**
  - **1/3 fázisú**
- **Töltési energia**, amivel a jármű éppen töltődik
- **Maximális töltőáram (A)**

- **1/3 fázisváltás**, a megjegyzések aktiválás/inaktiválás esetén megjelennek a webes alkalmazásban
- Fogyasztásmérő **Készülékadatai: Gyártó/típus, Állapot, Hardververzió, Szoftververzió, Sorozatszám, kalibrálás dátuma, Üzemidők, Mérőállás**  
Csak a német kalibrálási törvény szerinti változatnál: A **Nyilvános kulcs** (Public-Key) alatt megjelenik a fogyasztásmérő adatmátrix-kódja.
- Az **Energiafogyasztás** töltési görbe formájában:  
A folyamatban lévő töltési folyamat kWh-ban mért energiafogyasztásának grafikus ábrázolása látható.
- Az összes hálózat hálózati állapotának megjelenítése: **Ethernet, WLAN, LTE, OCPP, HEMS**  
Lehetséges állapotok: **Csatlakoztatva, Nincs csatlakoztatva, Nincs beállítva**

A következő műveletek állnak rendelkezésre, amennyiben észlelt járművet ill. töltés van folyamatban:

- Ha a csatlakoztatott jármű még nem szerepel az engedélyezési listában, válassza a **Hozzáadás az engedélyezési listához** lehetőséget, hogy hozzáadja az adott járművet az engedélyezési listához.
- A csatlakoztatott jármű egyszeri töltésének elindításához válassza a **Töltés indítása** lehetőséget, lásd még [Töltés indítása](#).
- A töltés leállításához válassza a **Töltés leállítása** lehetőséget, lásd még [Töltés befejezése](#).

## 7.3 Jármű töltése

### 7.3.1 Töltés indítása

1. Csak az aljzattal ellátott változatnál: Dugja be a járműkábelt a Wallbox aljzatába.

#### Megjegyzés

A dugasz adott esetben automatikusan reteszeli, ha a rendszer járműkapcsolatot észlel, lásd [Aljzat reteszelésének/kioldásának konfigurálása](#).

2. Dugja be a töltőkábelt a járműbe.

A Wallbox töltési engedélyt ad és elindítja a töltési folyamatot a következő módok egyikén:

① Megjegyzés

Ha az OCPP aktiválva van és létrejött a kapcsolat az OCPP-háttérszerverrel, a töltési engedélyt mindig az OCPP-háttérszerver adja meg. Ha az OCPP aktiválva van, a Wallbox Free-Charging funkciója inaktíválva van.

Sajátosság: OCPP-n keresztül a CPO továbbra is engedélyezheti a Free-Charging funkciót.

Engedélyezés	Leírás	Követelmények
Free-Charging	A Wallbox töltési engedélyt ad a felhasználóval vagy a járművel való bármiféle interakció nélkül.	<ul style="list-style-type: none"> <li>A hitelesítés nélküli töltés opció a Wallbox berendezésen aktiválva van.</li> </ul>
RFID	A felhasználó egy RFID-csipet tart a Wallbox előlapján lévő érzékelőhöz.	<ul style="list-style-type: none"> <li>Az RFID-csipet a Wallbox-on regisztrálták.</li> <li>Az RFID-csipet az érzékelőhöz tartják, a Wallbox pedig felismeri.</li> </ul>
Plug & Charge	Az ISO 15118 szerinti bővített kommunikációval rendelkező járművek képesek egy tanúsítvány segítségével önállóan hitelesíteni magukat a Wallbox-on anélkül, hogy a felhasználónak további műveleteket kellene végrehajtania a Wallbox-on.	<ul style="list-style-type: none"> <li>A jármű támogatja a bővített kommunikációt, és az a járművön aktiválva van.</li> <li>A PLC-járműkapcsolat a Wallbox berendezésen aktiválva van.</li> <li>A jármű Plug &amp; Charge tanúsítványát a Wallbox érvényesként észleli.</li> </ul>
Webes alkalmazás	A felhasználó töltési engedélyt adhat a webes alkalmazáson keresztül.	<ul style="list-style-type: none"> <li>A felhasználó megnyitotta a webes alkalmazást, és kiválasztotta az <b>Áttekintés, Töltés indítása</b> lehetőséget.</li> </ul>

Engedélyezés	Leírás	Követelmények
Autocharge	Az ISO 15118 szerinti bővített kommunikációval rendelkező járművek képesek a járműcím segítségével önállóan hitelesíteni magukat a Wallbox-on anélkül, hogy a felhasználónak további műveleteket kellene végrehajtania a Wallbox-on.	<ul style="list-style-type: none"> <li>• A jármű támogatja a bővített kommunikációt, és az a járművön aktíválva van.</li> <li>• A PLC-járműkapcsolat a Wallbox berendezésen aktíválva van.</li> <li>• A járművet a járműcímmel regisztrálták a Wallbox berendezésen.</li> </ul>
Távolról	A felhasználó töltési engedélyt adhat a CPO-ja alkalmazásán keresztül.	<ul style="list-style-type: none"> <li>• A felhasználó telepítette a CPO alkalmazását.</li> <li>• Az OCPP-háttérserver-kapcsolat a Wallbox berendezésen aktíválva van és létrejött.</li> <li>• A távoli hitelesítés opció aktíválva van a fali dobozon.</li> </ul>

Az előlapon lévő töltöttségi állapot LED a töltöttségi állapotnak megfelelően világít, lásd [Kijelző- és kezelőelemek](#). A webes alkalmazásban a töltöttségi állapot az **Áttekintés** nézetben ennek megfelelően jelenik meg, lásd [Az Áttekintés információi](#).

### 7.3.2 Töltés RFID-csippel

#### ⓘ Követelmények

- Az RFID-csip regisztrálva van és hozzá van adva a Wallbox engedélyezési listájához, lásd [RFID-csip hozzáadása az engedélyezési listához](#).
- A jármű össze van kapcsolva a Wallbox berendezéssel, lásd [Töltés indítása](#).



**⚠ VESZÉLY****RFID-érzékelő okozta sérülésveszély szívritmus-szabályozóval vagy defibrillátorral rendelkező személyeknél**

- Ha Önnek szívritmus-szabályozója van, tartson legalább 60 cm távolságot az előlapon lévő RFID-érzékelőtől.
- Ha Önnek defibrillátora van, tartson legalább 40 cm távolságot az előlapon lévő RFID-érzékelőtől.

1. Tartsa az RFID-csipet a Wallbox előlapján lévő RFID-érzékelőhöz.

Sikeres észlelés esetén egy hangjelzés hallható, az RFID-érzékelő LED-je rövid ideig zölden világít, és elindul a töltési folyamat.

**ⓘ Megjegyzés**

Ha a rendszer nem ismeri fel megfelelően az RFID-chipet, az előlapon lévő RFID-érzékelő LED-je pirosan világít.

- Tartsa az RFID-csipet újra az érzékelőhöz.
- Ellenőrizze, hogy az RFID-csip kompatibilis-e a Wallbox berendezéssel és regisztrálva van-e.

2. Az előlapon lévő töltöttségi állapot LED zölden világít, lásd [Kijelző- és kezelőelemek](#). A webes alkalmazásban a töltöttségi állapot az **Áttekintés** nézetben ennek megfelelően jelenik meg, lásd [Az Áttekintés információi](#).

**7.3.3 Töltés szüneteltetése****ⓘ Megjegyzés**

Ez a funkció csak bővített kommunikációval rendelkező járművek számára elérhető.

A töltési szüneteket az ISO 15118 szerinti protokoll szabályozza egy töltési terv alapján.

Az előlapon lévő, töltöttségi állapot LED zölden villog, lásd még [Kijelző- és kezelőelemek](#). A webes alkalmazásban a töltöttségi állapot az **Áttekintés** nézetben ennek megfelelően jelenik meg, lásd [Az Áttekintés információi](#).

**7.3.4 Töltés befejezése**

Ha a jármű akkumulátora teljesen fel van töltve, a töltési folyamat automatikusan leáll.

### Töltési folyamat megszakítása

Ezenkívül a felhasználónak lehetősége van megszakítani a töltési folyamatot az alábbiak szerint:

- A töltési folyamat leállításához a webes alkalmazásban válassza a navigációban az **Áttekintés, Töltés leállítása** lehetőséget.

Az előlapon lévő, töltöttségi állapot LED ilyenkor folyamatosan zölden világít, lásd még [Kijelző- és kezelőelemek](#). A webes alkalmazásban a töltöttségi állapot az **Áttekintés** nézetben ennek megfelelően jelenik meg, lásd [Az Áttekintés információi](#).

Ha a töltés befejeződött, a következőképpen járjon el:

1. Húzza ki a töltőkábelt a járműből.
2. Csak a fixen csatlakoztatott töltőkábeles változatnál: Biztonságosan rakja el a Wallbox töltőkábelét.  
Csak az aljzattal ellátott változatnál: Szükség esetén oldja ki az aljzatot, lásd [Aljzat reteszelésének/kioldásának konfigurálása](#).
3. Csak az aljzattal ellátott változatnál: Húzza ki a töltőkábelt a Wallbox aljzatából, és rakja el biztonságosan.

#### ⓘ Megjegyzés

A dugasz adott esetben automatikusan reteszelődik, ha a rendszer járműkapcsolatot észlel, lásd [Aljzat reteszelésének/kioldásának konfigurálása](#).

### 7.3.5 Járművel való PLC-kapcsolat konfigurálása

Az ISO 15118 szerinti bővített kommunikációval rendelkező járművek esetén aktiválható (alapértelmezett beállítás) ill. inaktíválható egy Vehicle-to-Grid (V2G) kapcsolat Wallbox PLC-n keresztül.

#### ⓘ Megjegyzés

A V2G aktiválása és olyan jármű esetén, amely nem támogatja a bővített kommunikációt, előfordulhat, hogy késéssel indul a töltési folyamat, vagy a töltési folyamat nem indítható el. Ha ilyen járművet használ, a PLC-kapcsolatot inaktíválni kell.

- Jelentkezzen be a webes alkalmazásban.
- A navigációban válassza a **Kapcsolatok, PLC** lehetőséget. Megjelenik a **Jármű bővített töltési funkcióval (PLC)** nézet.
- Aktiválja/inaktíválja a **Jármű csatlakoztatása PLC-n keresztül-t**.

### 7.3.6 Töltési információk és beállítások

#### Maximális áram konfigurálása

1. A navigációban válassza a **Töltéskezelés, Töltési beállítások** lehetőséget.

##### ⓘ Megjegyzés

A maximális töltőáram manuális megadása hasznos lehet, ha nem áll rendelkezésre energiagazdálkodási rendszer.

2. A **Töltőáram** nézetben konfigurálja a **Maximális töltőáram (A)** értékét.

A maximálisan beállítható értéket a jármű és a hálózati csatlakozás áramterhelhetősége korlátozza.

A hálózati csatlakozás áramterhelhetősége a Wallbox telepítésekor a forgókapcsolóval kerül konfigurálásra, lásd Összeszerelési és telepítési útmutató, „Töltőáram beállítása”.

## 7.4 1/3 fázisváltás

##### ⓘ Megjegyzés

Arra vonatkozó információt, hogy az 1/3 fáziskapcsolás használható-e a járművel kapcsolatban, a jármű gyártójának dokumentációjában talál, vagy forduljon a jármű gyártójához.

##### ⓘ Megjegyzés

Vegye figyelembe, hogy egyfázisú üzemben a hálózat szimmetrikus működését biztosítani kell. A kiegyensúlyozatlan terhelésre vonatkozó előírások részletes követelményei a mindenkor országspecifikus előírásokban találhatóak. A töltőáram korlátozása beállítható közvetlenül a járművön vagy a Wallbox berendezésen is. A beállítás végezheti:

- Villanyszerelő: a forgókapcsolóval, a töltőáram korlátozásával, lásd Összeszerelési és telepítési útmutató, „Töltőáram beállítása”.
- Felhasználó: lásd [Maximális áram konfigurálása](#).

Azoknál a járműveknél, amelyek bővített kommunikáció nélkül kizárólag a töltést támogatják, a jármű töltéséhez fázisonként 6 A minimális áramerősség szükséges. Például fotovoltaikus rendszer használatakor előfordulhat, hogy ezt a minimális áramerősséget a fotovoltaikus rendszer a környezeti viszonyok miatt nem tudja biztosítani. Ilyen esetben érdemes lehet átkapcsolni 1 fázisú ellátásra, hogy ne kelljen a hálózatról áramot venni (fotovoltaikus rendszer többlettöltése).

1. A navigációban válassza a **Fázisváltás (1/3)** menüikont.

A következő beállítási/megjelenítési lehetőségek jelennek meg:

- **Fázisváltó (1/3) aktiválása**

Ez aktiválja a fázisváltást, és az opciómező megnyomásával (1 fázisú/3 fázisú) lehetővé teszi a váltás kérését.

- **Aktuális fázisbeállítás**

Három lehetséges állapot van: 1 fázisú, 3 fázisú vagy folyamatos váltás.

ⓘ Megjegyzés

Vegye figyelembe, hogy a fázisváltás eltart legalább egy percig. Az átkapcsolási folyamat alatt nem kérhető újabb váltás.

### 7.5 Free-Charging (engedélyezés nélküli töltés) aktiválása/inaktiválása

ⓘ Csak service user számára

A Free-Charging lehetővé teszi a helyi engedélyezés vagy a háttérszerverről történő engedélyezés nélküli töltést.

1. A navigációban válassza a **Járműkezelés, Engedélyezési lista** lehetőséget. Megnyílik a **Helyi engedélyezési lista** nézet.
2. **Free-Charging** aktiválása/inaktiválása.

### 7.6 Engedélyezési lista kezelése

ⓘ Csak service user számára

A webes alkalmazás legfeljebb 1000 járművet tud kezelni az engedélyezési listában.

ⓘ Megjegyzés

Az engedélyezési listát csak akkor használja, ha nincs OCPP-kapcsolat.

ⓘ Megjegyzés

A Wallbox nem minden háttérszerverrel kompatibilis. A kompatibilis háttérszerverek listája elérhető a Wallbox szállítójánál.

### 7.6.1 RFID-csip hozzáadása az engedélyezési listához

#### **VESZÉLY**

#### **RFID-érzékelő okozta sérülésveszély szívritmus-szabályozóval vagy defibrillátorral rendelkező személyeknél**

- Ha Önnek szívritmus-szabályozója van, tartson legalább 60 cm távolságot az előlapon lévő RFID-érzékelőtől.
- Ha Önnek defibrillátora van, tartson legalább 40 cm távolságot az előlapon lévő RFID-érzékelőtől.

#### Megjegyzés

A mellékelt RFID-csipek mellett az összes szokásos, 1-5 NFC-Forum típusú RFID-csip használható.

1. A navigációban válassza a **Járműkezelés, Engedélyezési lista** lehetőséget. Megjelenik a **Helyi engedélyezési lista** nézet.
2. Válassza az **RFID-csip hozzáadása** lehetőséget. Megjelenik az **RFID-csip beállítása** nézet.
3. Tartsa az RFID-csipet a Wallbox előlapján lévő érzékelőhöz, és válassza az **RFID-csip olvasása** lehetőséget.

Amint a rendszer észlelte az RFID-csipet, az RFID-csip azonosítója (UUID) megjelenik az **RFID-csip beállítása** nézetben. Ezenkívül egy hangjelzés hallható, és az RFID-érzékelő LED-je rövid ideig zölden világít.

#### Megjegyzés

Ha a rendszer nem ismeri fel megfelelően az RFID-chipet, az előlapon lévő RFID-érzékelő LED-je pirosan világít.

- Tartsa az RFID-csipet újra az érzékelőhöz.
- Ellenőrizze, hogy az RFID-csip kompatibilis-e a Wallbox berendezéssel.

4. Írja be az RFID-csip nevét az **RFID-csip megnevezése** mezőbe, és erősítse meg a **Mentés** gombbal.

Az RFID-csip a **Helyi engedélyezési lista** nézetben regisztrált csipként jelenik meg.

#### **Alternatíva: RFID-csip beállítása anélkül, hogy az RFID-érzékelőhöz tartaná**

#### Követelmény

A felhasználó ismeri az RFID-csip UUID-jét.

- A navigációban válassza a **Járműkezelés, Engedélyezési lista** lehetőséget.
- Az **RFID-csip beállítása** nézetben adja meg az **UUID -t (RFID-csip azonosítója)** és az **RFID-csip megnevezését**.

### 7.6.2 RFID-csip megnevezésének módosítása az engedélyezési listában

1. A navigációban válassza a **Járműkezelés, Engedélyezési lista** lehetőséget. Megjelenik a **Helyi engedélyezési lista** nézet.
2. Válassza ki a szerkeszteni kívánt RFIP-csipet. Megjelenik az **RFID-csip beállítása** nézet.
3. Módosítsa az **RFID-csip megnevezése** mezőben lévő nevet, és erősítse meg a **Mentés** gombbal.

### 7.6.3 RFID-csip eltávolítása az engedélyezési listából

1. A navigációban válassza a **Járműkezelés, Engedélyezési lista** lehetőséget. Megjelenik a **Helyi engedélyezési lista** nézet.
2. Válassza ki az eltávolítani kívánt RFID-csipet.
3. Válassza ki a menü ikont és válassza a **Kiválasztott bejegyzések törlése** lehetőséget.  
RFID-csip eltávolítva az engedélyezési listából.

## 7.7 OCPP-beállítások kezelése

### 7.7.1 Wallbox csatlakoztatása OCPP-n keresztül


ⓘ Csak service user számára

ⓘ Megjegyzés

A Wallbox nem minden háttérszerverrel kompatibilis. A kompatibilis háttérszerverek listája elérhető a Wallbox szállítójánál.

1. A navigációban válassza a **Kapcsolatok, OCPP** lehetőséget. Megnyílik az **OCPP-kapcsolat** nézet.

2. Aktiválja az **OCPP**-t. Alapértelmezett beállításként az OCPP inaktíválva van.
3. Az OCPP-háttérszerverhez adja meg a következő adatokat. Ezeket az információkat a háttérszerver-szolgáltatója bocsátja rendelkezésére.

 **Megjegyzés**

A csatlakozás konfigurálásához szükséges adatok háttérszerver-szolgáltatótól függően változhatnak.

- OCPP-háttérszerver **URL**-je
  - OCPP-háttérszerver **port**ja
  - **OCPP-verzió**
  - **Felhasználónév**
  - OCPP hozzáférési pont **Jelszava**
  - **TLS kódolás** aktiválása/inaktiválása. Alapértelmezett beállítás: aktíválva
4. A **Töltőponthoz** a **Töltőpont ID** (kötelező) és az **EVSE-ID** (opcionális) mezőben adja meg az azonosítót.  
Az EVSE ID-t a CPO bocsátja rendelkezésre.
  5. Válassza a **Kapcsolat létrehozása** lehetőséget.  
Kapcsolat létrehozása folyamatban van. Állapotként a **Kapcsolat elindítva** jelenik meg, és felajánlja a **Kapcsolat bontása** lehetőséget.
  6. Opcionálisan aktiválhatja/konfigurálhatja a következő beállításokat:
    - **Töltés távoli indításának engedélyezése:** Töltési folyamat távoli engedélyezése, pl. a hálózat a CPO alkalmazásán keresztül, engedélyezett/nem engedélyezett. Alapértelmezett beállítás: nem engedélyezett  
A különböző engedélyezési módokra vonatkozó részletes információkért lásd [Töltés indítása](#)
    - **Időtúllépés a járművel való kapcsolat létrehozásakor** (percben és másodpercben): Az az idő, ami a felhasználó rendelkezésére áll, hogy a töltőkábel 2-es típusú járműcsatlakozóját a jármű aljzatába dugja a töltés előtt.  
Megengedett értéktartomány: 15 - 180 másodperc, alapértelmezett beállítás: 45 másodperc

### **OCPP-kapcsolat bontása**

1. A navigációban válassza a **Kapcsolatok, OCPP** lehetőséget. Megnyílik az **OCPP-kapcsolat** nézet.

2. Válassza a **Kapcsolat bontása** lehetőséget. Állapotként a **Kapcsolat bontva** jelenik meg.

## 7.8 Smart Charging/Smart Home kezelése

### 7.8.1 Wallbox konfigurálása Smart Home energiagazdálkodási rendszerhez EEBUS-on keresztül

#### ⓘ Megjegyzés

A ghostONE azokat az otthoni energiagazdálkodási rendszereket (HEMS) támogatja, amelyek EEBUS-kompatibilisek.

#### **EEBUS-kompatibilis eszközök / HEMS megjelenítése**

- A navigációban válassza a **Kapcsolatok, EEBUS-HEMS** lehetőséget. Megjelenik az **EEBUS-HEMS** nézet az összes észlelt EEBUS-kompatibilis / HEMS eszközzel.

#### ⓘ Megjegyzés

Előfordulhat, hogy a HEMS mellett további EEBUS-képes eszközök is elérhetők.

A következő információk jelennek meg:

- A **Párosított EEBUS-eszközök** alatt: a Wallbox berendezéssel párosított EEBUS-eszközök, ha elérhetők
- A **Talált EEBUS-eszközök** alatt: A hálózatban található EEBUS-eszközök listája
- A **Fali doboz EEBUS-beállítása** alatt: A talált EEBUS-eszköz **neve** és az **EEBUS-eszköz azonosítója (SKI)** (Subject Key Identifier)
- Állapotinformációk:
  - A HEMS-szel való kapcsolat állapota: **Csatlakoztatva, Nincs csatlakoztatva**
  - Kapcsolat az eszközzel: **Csatlakoztatva, Nincs csatlakoztatva**
  - A HEMS-kapcsolat állapota

#### **HEMS-csatlakozás**

#### ⓘ Csak service user számára



1. A navigációban válassza a **Kapcsolatok, EEBUS-HEMS** lehetőséget.
2. A **EEBUS-HEMS** nézetben a **Talált EEBUS-eszközök** alatt a jobbra mutató nyíllal válassza ki a csatlakoztatni kívánt HEMS-et.
3. A HEMS csatlakoztatásához válassza a **Párosítás** lehetőséget.
4. Néhány másodpercig tartsa nyomva a HEMS-eszköz megfelelő gombját (nyomógombos párosítás). Ehhez tartsa be a HEMS használati útmutatójának utasításait.

Ha sikeresen létrejött a kapcsolat, a HEMS megjelenik az **EEBUS-HEMS** nézetben a **Párosított EEBUS-eszközök** alatt.

#### **HEMS-kapcsolat bontása**

1. A navigációban válassza a **Kapcsolatok, EEBUS-HEMS** lehetőséget.
2. Az **EEBUS-HEMS** nézetben a **Párosított EEBUS-eszközök** a jobbra mutató nyíllal válassza ki a Wallbox-ról leválasztani kívánt HEMS-et.
3. Az **EEBUS-HEMS** nézetben nyomja meg a **Leválasztás** gombot.

A HEMS az **EEBUS-HEMS** nézetben eltávolításra kerül a párosított HEMS-ek listájáról, és a **Talált EEBUS-eszközök** alatt jelenik meg.

## **7.9 Általános beállítások konfigurálása**

### **7.9.1 Energiamegtakarítási mód aktiválása/inaktiválása**

- A navigációban válassza a **Fali doboz beállításai, Energiamegtakarítás** lehetőséget.
- Az **Energiamegtakarítás** nézetben aktiválja (alapbeállítás) ill. inaktiválja az **Energiamegtakarítási mód** lehetőséget.

Ha az energiamegtakarítási mód aktiválva van, a Wallbox készenléti üzemmódba kerül, ha 20 percig nem történt felhasználói beavatkozás a webböngészőn keresztül, valamint az elmúlt 5 percben nem lépett fel aktív hiba, és 5 percen keresztül nem történt töltés. Ebben az esetben az előlapon lévő LED-ek nem világítanak.

A Wallbox felébresztéséhez nyomja meg az előlapon lévő gombot, vagy csatlakoztasson egy járművet a Wallbox-hoz.

## 7.9.2 A LED-ek fényerősségének beállítása

### ⓘ Megjegyzés

- Ha az automatikus fényerősség-beállítás aktiválva van (alapértelmezett beállítás), a LED-ek fényerőssége a fényérzékelő méréseitől függően kerül szabályozásra.
- Ha az automatikus fényerősség-beállítás inaktív, a LED-ek fényerőssége állandó.

1. A navigációban válassza a **Fali doboz beállításai, LED-fényerősség** lehetőséget. Megnyílik a **Fényerősség** nézet.
2. **Fényerősség automatikus beállítása** aktiválása/inaktíválása.
3. Állítsa be a fényerősséget a csúszkával.
  - Kézi vezérlés esetén: A fényerősség állandóan a kiválasztott értékre lesz beállítva, függetlenül a fényérzékelő méréseitől.
  - Automatikus vezérlés esetén: A fényerősség-tartomány két csúszkával egymástól függetlenül beállítható.

## 7.9.3 Jelszó módosítása

### ⓘ Megjegyzés

A megfelelő jelszó attól függően kerül módosításra, hogy standard userként vagy service userként van-e bejelentkezve.

1. A navigációban válassza a **Fali doboz beállításai, Jelszó** lehetőséget. Megjelenik a **Jelszó módosítása** nézet.
2. A **Régi jelszó** mezőbe írja be a jelenlegi jelszavát.
3. Az **Új jelszót** mezőbe írja be az új jelszót, és erősítse meg a **Jelszó újra** mezőbe történő ismételt beírással.

### ⓘ Megjegyzés

A jelszó beírásakor tartsa szem előtt a következő szabályokat:

- Hosszúság: 8 - 14 karakter
  - A jelszónak tartalmaznia kell legalább 1 számot, 1 kisbetűt, 1 nagybetűt és 1 különleges karaktert (@-\_\*!\$%#).
  - Az első karakter nem lehet különleges karakter.
4. Erősítse meg a **Mentés** gombbal.

### Bejelentkezés PUK-kal

1. Ha elfelejtette, vagy 5-ször hibásan írta be jelszót, válassza az **Elfelejtett jelszó** lehetőséget.
2. A PUK-ot a hozzáférési adatokat tartalmazó levélben találja, lásd [Hozzáférési adatok](#).
3. Írja be a PUK-ot, és erősítse meg a **PUK küldése** megnyomásával.

#### ⓘ Megjegyzés

- Ügyeljen a PUK helyes írásmódjára. Ha a jelszót ötször egymás után hibásan adta meg, a következő bevitel csak késleltetve lehetséges.

A PUK sikeres megadása után megjelenik a Wallbox **Áttekintése**, lásd még: [Az Áttekintés információi](#).

4. Adjon meg új jelszót.

### 7.9.4 Nyelv beállítása

#### ⓘ Csak service user számára

1. A navigációban válassza a **Fali doboz beállításai, Nyelv** lehetőséget. Megnyílik az **Nyelvbeállítás** nézet.
2. A **Nyelv** listából válassza ki a kívánt nyelvet. Az alapértelmezett beállítás a webböngésző nyelve.

### 7.9.5 Rendszerbeállítások megjelenítése

1. A navigációban válassza a **Fali doboz beállításai, Rendszerinformáció** lehetőséget.

A **Rendszerinformáció** nézetben a következő típusú rendszerbeállítások jelennek meg:

- **Hálózati információk**
  - **Elektronikus típustábla**
  - **Licencek**: A webes alkalmazásban használt szoftverkomponensek licenccinformációi
  - **Adatvédelem**
2. Válassza ki az egyik beállítástípust a lefelé mutató nyíllal. Megnyílik a megfelelő nézet a részletes információkkal.

Rendszerbeállítás típusa	Elérhető információk
<b>Hálózati információk</b>	
	<b>Normál tartomány</b>
	<b>Hálózati csatlakozás</b>
	<b>Maximális áramterhelhetőség</b>
<b>Elektronikus típustábla</b>	
<b>Elektronikus típustábla</b>	<b>Márka</b>
	<b>Cikkszám</b>
	<b>Sorozatszám</b>
	<b>Hardver állapota</b>
<b>Szoftververziók</b>	
	<b>Szoftvercsomag-verzió</b>
	<b>PWR szoftververzió:</b> Teljesítményvezérlő szoftver verziója
	<b>COM szoftververzió:</b> Kommunikációvezérlő szoftver (Comm-Controller) verziója
<b>Licencek</b>	
	Szoftverkomponensek licencinformációi
<b>Adatvédelem</b>	
	Adatvédelmi információk

### 7.9.6 Egységek beállítása

① Csak service user számára

1. A navigációban válassza a **Fali doboz beállításai, Egységek** lehetőséget. Megnyílik az **Egységek** nézet.
2. Válassza ki a kívánt egységet a következő paraméterekhez:
  - **Távolság: Kilométer** (alapértelmezett beállítás), **Mérföld**
  - **Hőmérséklet: °C** (alapértelmezett beállítás), **°F**

### 7.9.7 Aljzat reteszelésének/kioldásának konfigurálása

① Csak service user számára

### ⓘ Megjegyzés

Ez a funkció csak az aljzattal ellátott Wallbox-változatok esetén elérhető.

1. A navigációban válassza a **Fali doboz beállításai, Aljzat** lehetőséget. Az **Aljzat** nézetben megjelenik a **Reteszelés állapota**. A következő állapotok lehetségesek:
  - **Nem áll rendelkezésre**
  - **Kioldva**
  - **Reteszelve**
  - **Hiba**
2. A **Reteszelés aktiválása** alatt válassza ki, hogy mikor reteszelődjön az aljzat:
  - **Csatlakoztatott töltőkábel mellett**
  - **Aktív töltési folyamat ideje alatt**

## 7.9.8 Földelésfelügyelet aktiválása/inaktiválása

ⓘ Csak service user számára

### **VESZÉLY**

#### Áramütés okozta életveszély

A Wallbox aktív földelésfelügyelet nélküli használata áramütést, rövidzárlatot, tüzet, robbanást vagy égési sérüléseket okozhat.

- A földelésfelügyeletet kizárólag nem földelt áramhálózatokban (IT-hálózat) inaktiválja.
1. A navigációban válassza a **Fali doboz beállításai, Földelésfelügyelet** lehetőséget. Megnyílik a **Földelésfelügyelet** nézet. Alapértelmezett beállításként a földelésfelügyelet aktiválva van.
  2. **Földelésfelügyelet** aktiválása/inaktiválása.

## 7.9.9 Fogyasztásmérő állapotának megjelenítése

- A navigációban válassza a **Fali doboz beállításai, Fogyasztásmérő** lehetőséget. Megjelenik a **Fogyasztásmérő állapota** nézet. Az **Eszközadatok** alatt a fogyasztásmérő következő adatai jelennek meg:

- **Gyártó/típus**
- **Állapot:**
  - Aktív**
  - Csatlakoztatva**
  - Hiba**
- **Nincs felszerelve**, ha a Wallbox nincs felszerelve külön fogyasztásmérővel.
- **Hardververzió**
- **Szoftververzió**
- **Sorozatszám**
- **Kalibrálás dátuma**
- **Üzemidők** (órában)
- **Mérőállás** (kWh-ban)

Csak a német kalibrálási törvény szerinti változatnál: A **Nyilvános kulcs** (Public-Key) alatt megjelenik a fogyasztásmérő adatomátrix-kódja.

### 7.10 Fali doboz újraindítása

1. Szükség esetén szakítsa meg a folyamatban lévő töltést.
2. Nyomja meg és tartsa nyomva legalább 8 másodpercig az előlapon található gombot.

Az újraindítást követően végrehajtásra kerül a LED-önteszt. A LED-ek a következőképpen gyulladnak ki egymás után:

- Egy másodpercig az összes LED pirosan
- Egy másodpercig az összes LED fehéren
- A töltöttségi állapot LED és a hibaállapot LED fehéren
- A többi nem világít.

#### ⓘ Megjegyzés

Ha jármű van csatlakoztatva, a töltöttségi állapot LED színe ettől eltérhet.

## 7.11 Visszaállítás gyári beállításokra (Factory-Reset)

ⓘ Csak service user számára

ⓘ Megjegyzés

Az országazonosító kivételével minden egyéni beállítás (pl. az engedélyezési listák) visszaáll a gyári beállításokra.

1. Webes alkalmazás indítása.
2. A navigációban válassza a **Fali doboz beállításai, Gyári beállítások** lehetőséget.
3. Válassza ki és erősítse meg a **Visszaállítás gyári beállításokra** lehetőséget.

Visszaállítás után a Wallbox újraindul.

ⓘ Megjegyzés

Ha a gyári beállításokra való visszaállítás (Factory-Reset) a webes alkalmazáson keresztül nem lehetséges, a Wallbox alternatív megoldásként egy speciális beállításon keresztül a forgókapcsolóval is visszaállítható. Ezt a beállítást csak képzett szakember végezheti el. Lásd Összeszerelési és telepítési útmutató, „Wallbox visszaállítása a forgókapcsolóval”.

## 7.12 Szoftver frissítése

### 7.12.1 Szoftverfrissítésekre vonatkozó információk

#### Előlap kijelzője

ⓘ Megjegyzés

Ezek a kijelzések csak a Wallbox aktív hibától mentes állapotában láthatók.

- Ha a hiba-LED fehéren villog, van elérhető szoftverfrissítés.
- A szoftverfrissítés alatt minden LED egy időre pirosan felvillan.

### ⓘ Biztonsági frissítések

Ahhoz, hogy információkat kapjon a biztonsági frissítésekről, és telepíthesse azokat a Wallbox-ra, a helyi hálózaton keresztüli internetkapcsolat szükséges. Ezenkívül arra is van lehetőség hogy szükség esetén helyi biztonsági frissítést telepítsen a Wallbox berendezésen.

Az eSystems honlapján a **Cyber Security** területen további információkat és elérhetőségeket talál.

### Információ a webes alkalmazásban

- A navigációban válassza a **Fali doboz beállításai, Szoftverfrissítés** lehetőséget.

A **Szoftverfrissítés** nézetben a következő információk/funkciók érhetők el:

### ⓘ Megjegyzés

Ha a Wallbox OCPP-n keresztül kapcsolódik, a következő funkciók inaktívvá vannak, és a szoftver automatikusan letöltésre kerül.

- **Frissítés automatikus letöltése** engedélyezése/letiltása:  
Engedélyezve: Alapértelmezett beállítás. Ellenőrzi, hogy van-e elérhető szoftverfrissítés, és automatikusan letölti azt.  
Nincs engedélyezve: Ellenőrzi, hogy van-e elérhető szoftverfrissítés, és megjelenik egy utasítás. A letöltést ilyenkor manuálisan kell indítani.
- **Frissítés automatikus telepítése** engedélyezése/tiltása:  
Engedélyezve: Ha szoftverfrissítés került letöltésre, azt a Wallbox automatikusan telepíti.  
Nincs engedélyezve: A telepítést egy későbbi időpontra lehet halasztani. A szoftverfrissítés telepítése csak a felhasználó kérésére indul el.
- A **Helyi frissítés** lehetővé teszi egy lokálisan mentett fájl kiválasztását.
- Manuális szoftverfrissítéshez: A szoftverfrissítések telepítésének manuális indításához válassza a **Frissítés telepítése** lehetőséget.
- Az **Utolsó rendszerfrissítés** alatt a következő információk jelennek meg:
  - Az utolsó szoftverfrissítés dátuma verziószámmal
  - Állapot: Szoftver letöltve a frissítéshez, szoftverfrissítés folyamatban, szoftverfrissítés befejeződött, szoftverfrissítés hibás
  - Arra vonatkozó információ, hogy van-e elérhető új szoftverfrissítés



- Az utolsó szoftverfrissítés verzióinformációi a következő szoftver típusokhoz: **Szoftvercsomag-verzió**, **COM szoftververzió**, **PWR szoftververzió**

### Változásnapló megjelenítése

1. A navigációban válassza a **Fali doboz beállításai, Szoftverfrissítés** lehetőséget.
2. Válassza a **Változásnapló** lehetőséget.

Megjelenik az összes frissített szoftverkomponens információit tartalmazó változásnapló.

### 7.12.2 Szoftver manuális frissítése

1. A navigációban válassza a **Fali doboz beállításai, Szoftverfrissítés** lehetőséget.
2. Ha rendelkezésre áll új szoftver letöltésre, válassza ki, és erősítse meg a letöltést.
3. Ha nincs konfigurálva automatikus telepítés és letöltésre került egy új szoftverfrissítés, válassza ki, és erősítse meg a telepítést.

Az aktuális szoftverfrissítések előrehaladása sáv formájában jelenik meg.

### 7.12.3 Automatikus szoftverfrissítés elvégzése

A Wallbox alapértelmezett beállítása az automatikus szoftverfrissítés.

#### ⓘ Követelmény

Az automatikus szoftverfrissítés csak akkor lehetséges, ha a töltőkábel ki van húzva.

A szoftverfrissítés telepítése a következőképpen jelenik meg:

- A webes alkalmazás **Szoftverfrissítés** nézetében a folyamatban lévő szoftverfrissítések folyamata sáv formájában jelenik meg.
- A Wallbox előlapján az üzem-/hibaállapotot jelző LED fehérén pulzál, lásd [Kijelző- és kezelőelemek](#).
- A webes alkalmazás **Áttekintésében** egy megfelelő üzenet jelenik meg.

#### Az automatikus szoftverfrissítés vezérlésének korlátozásai

- Aktív OCPP-kommunikáció esetén a szoftverfrissítés kizárólag a háttérszerveren keresztül történik.

#### 7.12.4 Helyi szoftverfrissítés elvégzése

A szerver alapú szoftverfrissítések mellett helyi szoftverfrissítésre is van lehetőség a webes alkalmazáson keresztül.

1. A navigációban válassza a **Fali doboz beállításai, Szoftverfrissítés** lehetőséget.
2. Válassza a **Helyi frissítés** lehetőséget. Megnyílik egy párbeszéd a fájl-kiválasztáshoz.
3. Válassza ki és erősítse meg a képet a helyi hálózaton.

## 8 Szerviz és tisztítás

### 8.1 Ismétlődő ellenőrzések elvégzése

#### FIGYELMEZTETÉS

#### Sérülésveszély a személyzet megfelelő képzésének hiánya miatt

Súlyos sérülések és anyagi károk lehetnek a következmény.

- Csak képzett és megfelelő képzéssel rendelkező személyzet dolgozhat a Wallbox berendezésen.

#### Megjegyzés



Egyes ismétlődő ellenőrzéseket kizárólag villanszerelő végezhet, lásd a táblázatot.

#### Megjegyzés

Az ismétlődő ellenőrzések elvégzéséért az üzemeltető felelős.

A szükséges képzésre vonatkozó részletes információkért lásd az Összeszerelési és telepítési útmutatót.

A következő ismétlődő ellenőrzéseket törvény írja elő:

Komponens	Ellenőrzés típusa	Ellenőrzési intervallum	Ellenőrzést végző
Wallbox	▪ Hibák ellenőrzése szemrevételezéssel.	Naponta / minden töltésnél	Felhasználó/üzemeltető
Wallbox	▪ Üzemkész állapot ellenőrzése.	Naponta / minden töltésnél	Felhasználó/üzemeltető

Komponens	Ellenőrzés típusa	Ellenőrzési intervallum	Ellenőrzést végző
Töltőkábel, Wallbox	<ul style="list-style-type: none"> <li>Mérések és ellenőrzések ismételt elvégzése a helyi szabályozásoknak megfelelően (pl. Németországban a DIN VDE 0701/702 szerint).</li> </ul>	Évente	Villanyszerelő
Wallbox	<ul style="list-style-type: none"> <li>Mérések és ellenőrzések ismételt elvégzése a helyi szabályozásoknak megfelelően (pl. Németországban a DIN VDE 0105-100 szerint).</li> </ul>	Évente	Villanyszerelő
Fogyasztásmérő (csak a német kalibrálási törvény szerinti változatnál)	<ul style="list-style-type: none"> <li>A német kalibrálási törvény szerinti ellenőrzés</li> </ul>	8 évente a gyártás dátumától kezdve	

### Ellenőrzés az első üzembe helyezéskor

#### ⓘ Megjegyzés



Az első üzembe helyezéskor a villanyszerelőnek ellenőriznie kell a Wallbox megfelelő telepítését és elektromos biztonságát (pl. Németországban a DIN VDE 0100 szerint).

### A német kalibrálási törvény szerinti ellenőrzés előkészítése

#### ⓘ Megjegyzés

Ez az információ csak a német kalibrálási törvény szerinti Wallbox-változat esetén releváns.

- Wallbox megtisztítása a kalibráláshoz.
- A kalibrálás esedékessége előtt idejében vegye fel a kapcsolatot és szerződjön a kalibrálási törvény szerinti ellenőrzéseket végző szolgáltatóval.

## 8.2 Wallbox tisztítás

### **VESZÉLY**

#### **Életveszély áramütés vagy tűz következtében**

A Wallbox-ba kerülő víz áramütés és tűz okozta életveszélyes sérülésekhez vezethet.

- A Wallbox-t és a 2-es típusú járműcsatlakozót soha ne merítse vízbe.
- Ne irányítson a Wallbox felé vízszugarat, pl. kerti tömlőből vagy nagy-nomású tisztítóberendezésből.
- Ne helyezzen semmilyen folyadékkal töltött tárgyat a Wallbox-ra.
- A Wallbox-t csak száraz vagy enyhén nedves kendővel tisztítsa.

### **FIGYELEM**

#### **Agresszív tisztítószeres által okozott anyagi károk**

Az agresszív tisztítószeres (pl. benzin, aceton, etanol) károsíthatják a ház felületét.

- Használjon enyhe tisztítószereseket (pl. mosogatószer, semleges tisztítószeres).
- Rendszeresen ellenőrizze a Wallbox házának sérüléseit és szennyeződését.
- Szükség esetén tisztítsa meg a Wallbox-t kívülről egy puha, száraz vagy enyhén nedves kendővel.

## 9 Hibakeresés

### 9.1 Önteszt végrehajtása

A Wallbox minden indítás után automatikus öntesztet hajt végre az alkatrészein. Ezenkívül minden töltési folyamat előtt ellenőrzi a belső túláram-felügyeleti berendezést (RDC-DD).

Ha hibát észlelt az önteszt során, a hiba megjelenik a hibalistában, lásd [Hibakategóriák](#).

### 9.2 Hibák felismerése és elhárítása

Két lehetőség van annak megállapítására, hogy hiba áll fenn:

- Közvetlenül a Wallbox-on az üzemállapot/hibaállapot LED-ekkel (4) (lásd [Előlap](#)).
- A webes alkalmazásban a hibalistán keresztül

#### Hibakategóriák

A Wallbox az üzemállapot/hibaállapot LED-ekkel (4) a következő hibakategóriákat mutatja (lásd [Előlap](#)).

Hibakategória	Szín	Az elhárítás prioritása
<b>Végzetes</b>	Piros	1
<b>Kritikus</b>	Sárga	2
<b>Nem kritikus</b>	Kék	3
Nincs hiba	Fehér	–

Ha legalább egy hiba fennáll, az üzemállapot/hibaállapot LED a hibakategóriának megfelelő színnel világít.

Ha több hiba is fennáll, az üzemállapot/hibaállapot LED a legmagasabb hibakategóriához rendelt színnel világít.

#### Megjegyzés

Ha az előlapon lévő összes LED pirosan világít, a Wallbox LED-vezérlése meghibásodott, és ettől függetlenül végzetes hiba áll fenn.

A szükséges hibaelhárítási intézkedés a webes alkalmazásban látható.

## Hibalista

- A hibalista megjelenítéséhez a webes alkalmazás navigációjában válassza a **Wallbox beállításai, Hibalista** lehetőséget. A hibalistában minden hibához a következő információk állnak rendelkezésre:
  - **Hiba oka**
  - **Elhárítási intézkedések**
  - **További információk:** például állapot, kategória, időpont (dátum és idő), amikor a hiba fellépett.

A hibainformációk a hibakódok alatt is megtalálhatók, lásd [Hibakódok](#).

ⓘ Megjegyzés

A hibalistában több bejegyzésnél is lehet ugyanaz az ok (hibakaszád).

## Hibaállapot

A következő hibaállapotokat különböztetjük meg:

Hibaállapot	Jelentés
<b>Aktív</b>	A hiba aktív, a hiba oka még nincs elhárítva.
<b>Passzív</b>	A hiba okát már elhárították, vagy a hiba már nem áll fenn.

### 9.2.1 Hibák elhárítása

#### FIGYELEM

#### Anyagi károk a hibaelhárítás során

Ha a hibát a hibaelhárításra vonatkozó utasítások pontos követése ellenére sem sikerült elhárítani, a Wallbox meghibásodott.

- A Wallbox használata tilos.
  - Tájékoztassa a műszaki ügyfélszolgálatot.
1. A hiba elhárításához a webes alkalmazás navigációjában válassza a **Wallbox beállításai, Hibalista** lehetőséget. Megjelenik a hibalista, lásd [Hibák felismerése és elhárítása](#).
  2. Válassza ki a hibát a listából. A kiválasztott hibára vonatkozó részletes információkat lásd [Hibakódok](#).
  3. Figyelmesen olvassa el a részletes leírást, és a hibalistában szereplő utasításoknak megfelelően elemezze és hárítsa el a hibát.

ⓘ Megjegyzés végzetes hibához

Az ebbe a kategóriába tartozó hibák esetén a Wallbox-t általában újra kell indítani a hiba elhárításához.

Ha a hibák üzem közben elháríthatók, akkor ezek a hibák az ok elhárítása után is **Aktív**-ként jelennek meg a Wallbox következő újraindításáig.

ⓘ Megjegyzés kritikus és nem kritikus hibákhoz

A hibaok megszüntetése után a hiba státusza azonnal **Passzív**-ra változik.

4. Ha több hiba jelenik meg, a hibákat prioritásuk szerinti sorrendben kell elhárítani, kezdve a végzetes hibákkal, majd pedig a kritikus hibákat.

### Hibalista törlése

1. Amint már csak a passzív hibák maradtak a hibalistában, a webes alkalmazásban a **Hibalista** nézetben válassza a **Passzív hibák törlése** lehetőséget.
2. A Wallbox újraindítása:
  - Nyomja meg és tartsa nyomva legalább 8 másodpercig az előlapon található gombot .
  - Alternatíva: Szakítsa meg és állítsa vissza a Wallbox áramellátását.

Újbóli bekapcsolás után az üzemállapot/hibaállapot LED-nek fehérén kell világítania, a hibalistának pedig üresnek kell lennie.
3. Ha az üzemállapo/hibaállapot LED nem fehérén világít és a hibalista még nem üres, folytassa a hibaelhárítást.

### 9.2.2 Hibakódok

Hibakód	Kategória	A hiba típusa	Elhárítási intézkedések
0x100000	Végzetes	A tápegység-komponensek öntesztjének hibája	A Wallbox újraindításához nyomja az előlapon lévő gombot legalább 8 másodpercig. Ha a hibajelzés ismételt újraindítás után is fennáll, vegye fel a kapcsolatot az Ügyfélszolgálatl.



Hibakód	Kategória	A hiba típusa	Elhárítási intézkedések
0x100002	Végzetes	Belső kommunikációs hiba a teljesítményvezérlő és a tápegység-komponensek között	A Wallbox újraindításához nyomja az előlapon lévő gombot legalább 8 másodpercig. Ha a hibajelzés ismételt újraindítás után is fennáll, vegye fel a kapcsolatot az Ügyfélszolgálattal.
0x100003	Végzetes	A teljesítményvezérlő feszültségellátása öntesztjének hibája	A Wallbox újraindításához nyomja az előlapon lévő gombot legalább 8 másodpercig. Ha a hibajelzés ismételt újraindítás után is fennáll, vegye fel a kapcsolatot az Ügyfélszolgálattal.
0x100004	Végzetes	A tápegység-periféria feszültségellátása öntesztjének hibája	A Wallbox újraindításához nyomja az előlapon lévő gombot legalább 8 másodpercig. Ha a hibajelzés ismételt újraindítás után is fennáll, vegye fel a kapcsolatot az Ügyfélszolgálattal.
0x10000E	Végzetes	A teljesítményvezérlő meghibásodott.	A Wallbox újraindításához nyomja az előlapon lévő gombot legalább 8 másodpercig. Ha a hibajelzés ismételt újraindítás után is fennáll, vegye fel a kapcsolatot az Ügyfélszolgálattal.

Hibakód	Kategória	A hiba típusa	Elhárítási intézkedések
0x10000F	Végzetes	A kommunikációvezérlő meghibásodott.	A Wallbox újraindításához nyomja az előlapon lévő gombot legalább 8 másodpercig. Ha a hibajelzés ismételt újraindítás után is fennáll, vegye fel a kapcsolatot az Ügyfélszolgálattal.
0x100010	Végzetes	A teljesítményvezérlő belső szoftverhibája	A Wallbox újraindításához nyomja az előlapon lévő gombot legalább 8 másodpercig. Ha a hibajelzés ismételt újraindítás után is fennáll, vegye fel a kapcsolatot az Ügyfélszolgálattal.
0x100020	Végzetes	A kommunikációvezérlő belső szoftverhibája	A Wallbox újraindításához nyomja az előlapon lévő gombot legalább 8 másodpercig. Ha a hibajelzés ismételt újraindítás után is fennáll, vegye fel a kapcsolatot az Ügyfélszolgálattal.
0x100023	Végzetes	A kommunikációs kártya belső kommunikációs hibája	A Wallbox újraindításához nyomja az előlapon lévő gombot legalább 8 másodpercig. Ha a hibajelzés ismételt újraindítás után is fennáll, vegye fel a kapcsolatot az Ügyfélszolgálattal.

Hibakód	Kategória	A hiba típusa	Elhárítási intézkedések
0x100025	Nem kritikus	A LED-ek hőmérséklet-kompenzációja meghibásodott.	A Wallbox újraindításához nyomja az előlapon lévő gombot legalább 8 másodpercig. A Wallbox működtetése továbbra sem lehetséges, a LED-ek színe nem felel meg a jelen útmutatóban leírtaknak. Szükség esetén használja a webes alkalmazást a helyes rendszerállapot meghatározásához.
0x100026	Végzetes	A kommunikációs kártya EEPROM-memóriája meghibásodott	A Wallbox újraindításához nyomja az előlapon lévő gombot legalább 8 másodpercig. Ha a hibajelzés ismételt újraindítás után is fennáll, vegye fel a kapcsolatot az Ügyfélszolgálattal.
0x100027	Végzetes	A kommunikációvezérlő RAM-memóriája meghibásodott	A Wallbox újraindításához nyomja az előlapon lévő gombot legalább 8 másodpercig. Ha a hibajelzés ismételt újraindítás után is fennáll, vegye fel a kapcsolatot az Ügyfélszolgálattal.
0x100028	Végzetes	A kommunikációs kártya eMMC-memóriája meghibásodott	A Wallbox újraindításához nyomja az előlapon lévő gombot legalább 8 másodpercig. Ha a hibajelzés ismételt újraindítás után is fennáll, vegye fel a kapcsolatot az Ügyfélszolgálattal.

Hibakód	Kategória	A hiba típusa	Elhárítási intézkedések
0x100100	Végzetes	Hibás referenciaérték a túláram-felügyeleti berendezéshez (RCD-DD)	A Wallbox újraindításához nyomja az előlapon lévő gombot legalább 8 másodpercig. Ha a hibajelzés ismételt újraindítás után is fennáll, vegye fel a kapcsolatot az Ügyfélszolgálattal.
0x100101	Végzetes	Hibaáram (DC) észlelve	<p>A töltési folyamat során hibaáram keletkezhet, amelyet a Wallbox észlel, és ilyenkor elővigyázatosságból lekapcsolt. Ezt a ház telepítésének nem kívánt mellékhatásai is kiválthatják.</p> <ol style="list-style-type: none"><li>1. Ellenőrizze a Wallbox házának telepítését, szükség esetén hívjon villanyszerelőt.</li><li>2. A Wallbox újraindításához bontsa a járművel való csatlakozást vagy nyomja az előlapon lévő gombot legalább 8 másodpercig.</li></ol>
0x100102	Végzetes	A túláram-felügyeleti berendezés (RCD-DD) érzékelőjének belső hibája	A Wallbox újraindításához nyomja az előlapon lévő gombot legalább 8 másodpercig. Ha a hibajelzés ismételt újraindítás után is fennáll, vegye fel a kapcsolatot az Ügyfélszolgálattal.

Hibakód	Kategória	A hiba típusa	Elhárítási intézkedések
0x100103	Végzetes	A túláram-felügyeleti berendezés (RCD-DD) öntesztje sikertelen volt	A Wallbox újraindításához nyomja az előlapon lévő gombot legalább 8 másodpercig. Ha a hibajelzés ismételt újraindítás után is fennáll, vegye fel a kapcsolatot az Ügyfélszolgálattal.
0x100104	Végzetes	A földelésfelügyelet hibát mutat.	Ellenőrizze a ház telepítését, hogy a Wallbox megfelelően van-e földelve, szükség esetén hívjon villanyszerelőt. Ha a telepítés ellenőrzése ellenére a hibajelzés még mindig fennáll, lépjen kapcsolatba az Ügyfélszolgálattal.  Amennyiben az Ön országában a földelésfelügyelet technikailag nem lehetséges vagy nem működik megbízhatóan, akkor inaktiválja azt, lásd <a href="#">Földelésfelügyelet aktíválása/inaktiválása</a> .
0x100106	Végzetes	Az 1. terhelésleválasztó relé bizonytalan állapota	A Wallbox újraindításához nyomja az előlapon lévő gombot legalább 8 másodpercig. Ha a hibajelzés ismételt újraindítás után is fennáll, vegye fel a kapcsolatot az Ügyfélszolgálattal.

Hibakód	Kategória	A hiba típusa	Elhárítási intézkedések
0x100107	Végzetes	A 2. terhelésleválasztó relé bizonytalan állapota	A Wallbox újraindításához nyomja az előlapon lévő gombot legalább 8 másodpercig. Ha a hibajelzés ismételt újraindítás után is fennáll, vegye fel a kapcsolatot az Ügyfélszolgálattal.
0x10010D	Nem kritikus	Földelésfelügyelet inaktív	A webes alkalmazáson keresztül inaktíválták a földelésfelügyeletet. Amennyiben aktiválni kell a földelésfelügyeletet, lásd <a href="#">Földelésfelügyelet aktiválása/inaktíválása</a> .
0x100110	Végzetes	Terhelésleválasztó relé folyamatosan kapcsol	A Wallbox újraindításához nyomja az előlapon lévő gombot legalább 8 másodpercig. Ha a hibajelzés ismételt újraindítás után is fennáll, vegye fel a kapcsolatot az Ügyfélszolgálattal.
0x100120	Végzetes	A járműdugó reteszélése az aljzaton hibás.	A Wallbox újraindításához nyomja az előlapon lévő gombot legalább 8 másodpercig. Ha a hibajelzés ismételt újraindítás után is fennáll, vegye fel a kapcsolatot az Ügyfélszolgálattal.
0x100121	Végzetes	A járműdugó aljzatának öntesztje sikertelen volt	A Wallbox újraindításához nyomja az előlapon lévő gombot legalább 8 másodpercig. Ha a hibajelzés ismételt újraindítás után is fennáll, vegye fel a kapcsolatot az Ügyfélszolgálattal.

Hibakód	Kategória	A hiba típusa	Elhárítási intézkedések
0x200200	Kritikus	Bizonytalan feszültség a jármű vezérlőkábelén	Ellenőrizze elektromos járműve fedélzeti töltőjének megfelelő működését. Ha a saját töltőkábelét csatlakoztatta az aljzathoz, akkor ellenőrizze azt, és szükség esetén használjon másik töltőkábelt.
0x200201	Kritikus	A jármű szellőztetést igényel.	Az elektromos jármű szellőztetést igényel. Mivel ezt a Wallbox nem támogatja, a Wallbox nem használható ennek a járműnek a töltésére.
0x300000	Nem kritikus	Az WLAN-modul öntesztje sikertelen volt	A Wallbox újraindításához nyomja az előlapon lévő gombot legalább 8 másodpercig. Ha a hibajelzés ismételt újraindítás után is fennáll, használjon alternatívaként Ethernet-vagy LTE-kapcsolatot.
0x300001	Nem kritikus	WLAN-csatlakozási hiba	Ellenőrizze, hogy megfelelő-e a WLAN jele-rőssége a csatlakozáshoz, és hogy a hozzáférési adatokat (SSID, jelszó) helyesen adta-e meg. Szükség esetén indítsa újra a WLAN hozzáférési pontot a hálózatában, és erősítse meg a biztonsági lekérdezéseket.

Hibakód	Kategória	A hiba típusa	Elhárítási intézkedések
0x300003	Nem kritikus	Az PLC-modul öntesztje sikertelen volt	A Wallbox újraindításához nyomja az előlapon lévő gombot legalább 8 másodpercig. Ha a hibajelzés ismételt újraindítás után is fennáll, a Wallbox nem tud töltési folyamatot végrehajtani a Plug & Charge funkcióval. Ehelyett csak bővített kommunikáció nélküli töltés lehetséges.
0x300005	Nem kritikus	Járműhöz való PLC-csatlakozás kommunikációs hibája	Ellenőrizze elektromos járműve fedélzeti töltőjének megfelelő működését. Ha a saját töltőkábelét csatlakoztatta az aljzathoz, akkor ellenőrizze azt, és szükség esetén használjon másik töltőkábelt. Ha a hiba továbbra is fennáll, akkor csak bővített kommunikáció nélküli töltés lehetséges.
0x300006	Végzetes	Nem megengedett hardverváltozat és szoftver kombináció	Szoftverfrissítéssel telepítsen egy kompatibilis szoftvercsomagot a Wallbox berendezésre, lásd <a href="#">Szoftver manuális frissítése</a> . Ha a hiba a sikeres szoftverfrissítés után is megjelenik, forduljon az Ügyfélszolgálathoz, és ellenőriztesse a telepítést szakképzett villanyszerelővel.



Hibakód	Kategória	A hiba típusa	Elhárítási intézkedések
0x30000F	Végzetes	Nem megengedett hardverváltozat és szoftver kombináció	Szoftverfrissítéssel telepítsen egy kompatibilis szoftvercsomagot a Wallbox berendezésre, lásd <a href="#">Szoftver manuális frissítése</a> . Ha a hibajelzés a sikeres szoftverfrissítés után is fennáll, vegye fel a kapcsolatot az Ügyfélszolgálattal.
0x300100	Nem kritikus	Az Ethernet-modul öntesztje sikertelen volt	A Wallbox újraindításához nyomja az előlapon lévő gombot legalább 8 másodpercig. Ha a hibajelzés ismételt újraindítás után is fennáll, használjon alternatívaként Ethernet- vagy LTE-kapcsolatot.
0x300101	Nem kritikus	Ethernet-csatlakozási hiba	Ellenőrizze a kábelt, a kapcsolót, a hálózati konfigurációt és a biztonsági beállításokat a csatlakoztatott számítógépen. A Wallbox nem alkalmas egy másik számítógéphez való közvetlen csatlakoztatásra (ad-hoc kapcsolat). Alternatívaképpen WLAN-on vagy LTE-n keresztül történő csatlakozás lehetséges.

Hibakód	Kategória	A hiba típusa	Elhárítási intézkedések
0x300200	Nem kritikus	Az LTE-modul öntesztje sikertelen volt	A Wallbox újraindításához nyomja az előlapon lévő gombot legalább 8 másodpercig. Ha a hibajelzés ismételt újraindítás után is fennáll, használjon alternatívaként WLAN- vagy Ethernet-kapcsolatot.
0x300201	Nem kritikus	LTE csatlakozási vagy engedélyezési hiba	Ellenőrizze például egy okostelefonnal, hogy a Wallbox környezetében biztosított-e szolgáltatója számára a megfelelő jelerősségű LTE-vétel. Ellenőrizze, hogy helyesen írta-e be a hozzáférési adatokat. Alternatívaként használjon WLAN- vagy Ethernet-kapcsolatot.
0x300202	Nem kritikus	LTE-jelerősség túlgyenge	Várjon, amíg megfelelő lesz a jelerősség, vagy adott esetben váltson Ethernetre vagy WLAN-ra. A Wallbox telepítési helyének kiválasztásához vegye figyelembe az Összeszerelési és telepítési útmutatóban található utasításokat. Rosszabb vételi viszonyok mellett adott esetben használjon LTE-átjátszót.

Hibakód	Kategória	A hiba típusa	Elhárítási intézkedések
0x300300	Nem kritikus	RFID-modul hibás	A Wallbox újraindításához nyomja az előlapon lévő gombot legalább 8 másodpercig. Ha a hibajelzés ismételt újraindítás után is fennáll, a töltés engedélyezése csak valamelyik másik engedélyezési lehetőséggel vagy az engedélyezés kikapcsolásával történhet.
0x300301	Nem kritikus	RFID-csip érvénytelen vagy nem olvasható	Az RFID-csipeket először regisztrálni kell a Wallbox berendezéshez, hogy a töltés engedélyezéséhez használni lehessen, lásd <a href="#">RFID-csip hozzáadása az engedélyezési listához</a> . Ellenőrizze, hogy a támogatott szabványok szerinti, működő RFID-csipeket használ-e a jelen útmutatónak megfelelően. Az RFID-csipeket tartsa megfelelően közel a megjelölt érzékelőhöz és várjon a Wallbox vizuális és hangjelzésére, mielőtt eltávolítja az RFID-csipeket az érzékelőtől.

Hibakód	Kategória	A hiba típusa	Elhárítási intézkedések
0x300400	Végzetes	Fogyasztásmérő hibás működése	Ellenőrizze, hogy nem járt-e le a fogyasztásmérő kalibrálási határideje, és segítségért forduljon a CPO-jához. Amennyiben még nem járt le a kalibrálási határidő, a Wallbox újraindításához nyomja az előlapon lévő gombot legalább 8 másodpercig. Ha a hibajelzés a sikeres szoftverfrissítés után is fennáll, vegye fel a kapcsolatot az Ügyfélszolgálattal.
0x300401	Végzetes	Megszakadt a kapcsolat a fogyasztásmérővel	A Wallbox újraindításához nyomja az előlapon lévő gombot legalább 8 másodpercig. Ha a hibajelzés ismételt újraindítás után is fennáll, a fogyasztásmérő telepítését vilánszerelőnek kell ellenőriznie, vagy vegye fel a kapcsolatot az Ügyfélszolgálattal.

Hibakód	Kategória	A hiba típusa	Elhárítási intézkedések
0x40100C	Nem kritikus	Sikertelen kísérlet a jármű kommunikációjának HLC-n keresztül történő létrehozására	A Wallbox nem tudta létrehozni a járművel való kommunikációt ISO15118-on (HLC) keresztül. Ellenőrizze, hogy a jármű támogatja és aktiválta-e ezt a bővített kommunikációt. Ellenőrizze a töltőkábelt. Alternatív megoldásként a bővített kommunikáció nélküli töltés lehetséges. Inaktiválja a PLC-kapcsolatot, lásd <a href="#">Járművel való PLC-kapcsolat konfigurálása</a> .
0x40100E	Nem kritikus	Járműhiba (Matching error)	A Wallbox felismert egy ISO15118-képes járművet és létrehozta a kapcsolatot, azonban a protokollt nem tudta elindítani. Ellenőrizze a jármű konfigurációját – ez a hiba elsősorban akkor lép fel, ha a jármű egyenáramú (DC) töltésre van beállítva. Alternatív megoldásként a bővített kommunikáció nélküli töltés lehetséges. Inaktiválja a PLC-kapcsolatot, lásd <a href="#">Járművel való PLC-kapcsolat konfigurálása</a> .

Hibakód	Kategória	A hiba típusa	Elhárítási intézkedések
0x40100F	Nem kritikus	Járműhiba (Sequence error)	A Wallbox felismert egy ISO15118-képes járművet és létrehozta a kapcsolatot, azonban a protokollt nem tudta elindítani. Ellenőrizze a jármű konfigurációját – ez a hiba elsősorban akkor lép fel, ha a jármű egyenáramú (DC) töltésre van beállítva. Alternatív megoldásként a bővített kommunikáció nélküli töltés lehetséges. Inaktiválja a PLC-kapcsolatot, lásd <a href="#">Járművel való PLC-kapcsolat konfigurálása</a> .
0x401011	Nem kritikus	Járműhiba (érvénytelen Session ID)	A Wallbox felismert egy ISO15118-képes járművet és létrehozta a kapcsolatot, azonban inkompatibilitást észlelt a használt protokollal. Ellenőrizze a jármű konfigurációját. Alternatív megoldásként a bővített kommunikáció nélküli töltés lehetséges. Inaktiválja a PLC-kapcsolatot, lásd <a href="#">Járművel való PLC-kapcsolat konfigurálása</a> .

Hibakód	Kategória	A hiba típusa	Elhárítási intézkedések
0x401012	Nem kritikus	Járműhiba (érvénytelen Service ID)	A Wallbox felismert egy ISO15118-képes járművet és létrehozta a kapcsolatot, azonban inkompatibilitást észlelt a használt protokollal. Ellenőrizzé a jármű konfigurációját. Alternatív megoldásként a bővített kommunikáció nélküli töltés lehetséges. Inaktiválja a PLC-kapcsolatot, lásd <a href="#">Járművel való PLC-kapcsolat konfigurálása</a> .
0x401013	Nem kritikus	Járműhiba (érvénytelen fizetési mód)	A Wallbox felismert egy ISO15118-képes járművet és létrehozta a kapcsolatot, azonban nem észlelt megfelelő fizetési módot. Amennyiben a járművet PnC (Plug & Charge) funkcióval kívánja tölteni, ellenőrizze, hogy van-e megfelelő tanúsítvány telepítve a járművön. Alternatív megoldásként a bővített kommunikáció nélküli töltés lehetséges. Inaktiválja a PLC-kapcsolatot, lásd <a href="#">Járművel való PLC-kapcsolat konfigurálása</a> .

Hibakód	Kategória	A hiba típusa	Elhárítási intézkedések
0x401014	Nem kritikus	Járműhiba (szolgáltatás-kiválasztás)	<p>A Wallbox felismert egy ISO15118-képes járművet és létrehozta a kapcsolatot, azonban inkompatibilitást észlelt a használt protokollal. Ellenőrizzé a jármű konfigurációját. Alternatív megoldásként a bővített kommunikáció nélküli töltés lehetséges.</p> <p>Inaktíválja a PLC-kapcsolatot, lásd <a href="#">Járművel való PLC-kapcsolat konfigurálása</a>.</p>
0x401015	Nem kritikus	Plug & Charge (PnC): Tanúsítvány lejárt	<p>A Wallbox felismert egy PnC-képes járművet és létrehozta a kapcsolatot, azonban érvénytelen tanúsítványt észlelt. Telepítsen egy érvényes tanúsítványt lokálisan vagy a CPO-val egyeztetve.</p> <p>Alternatív megoldásként a bővített kommunikáció nélküli töltés (PLC-kapcsolat inaktíválása, lásd <a href="#">Járművel való PLC-kapcsolat konfigurálása</a>) vagy Autocharge lehetséges.</p>



Hibakód	Kategória	A hiba típusa	Elhárítási intézkedések
0x401016	Nem kritikus	Plug & Charge (PnC): Tanúsítványt visszavonták	A Wallbox felismert egy PnC-képes járművet és létrehozta a kapcsolatot, azonban lejárt érvényességű tanúsítványt észlelt. Telepítsen egy érvényes tanúsítványt lokálisan vagy a CPO-val egyeztetve. Alternatív megoldásként a bővített kommunikáció nélküli töltés vagy Autocharge lehetséges.
0x401017	Nem kritikus	Plug & Charge (PnC): nincs tanúsítvány	A Wallbox felismert egy PnC-képes járművet és létrehozta a kapcsolatot, azonban nem észlelt tanúsítványt. Telepítsen egy tanúsítványt lokálisan vagy a CPO-val egyeztetve. Alternatív megoldásként a bővített kommunikáció nélküli töltés vagy Autocharge lehetséges.
0x401018	Nem kritikus	Plug & Charge (PnC): Hiba a tanúsítvány feldolgozása során	A Wallbox felismert egy PnC-képes járművet és létrehozta a kapcsolatot, azonban a tanúsítványt nem tudta feldolgozni. Telepítsen egy új tanúsítványt lokálisan vagy a CPO-val egyeztetve. Alternatív megoldásként a bővített kommunikáció nélküli töltés vagy Autocharge lehetséges.

Hibakód	Kategória	A hiba típusa	Elhárítási intézkedések
0x401019	Nem kritikus	Plug & Charge (PnC): Tanúsítvány érvénytelen	A Wallbox felismert egy PnC-képes járművet és létrehozta a kapcsolatot, azonban érvénytelen tanúsítványt észlelt. Telepítsen egy érvényes tanúsítványt lokálisan vagy a CPO-val egyeztetve. Alternatív megoldásként a bővített kommunikáció nélküli töltés vagy Autocharge lehetséges.
0x40101A	Nem kritikus	Plug & Charge (PnC): Hiba a tanúsítvány feldolgozása során (Challenge érvénytelen)	A Wallbox felismert egy PnC-képes járművet és létrehozta a kapcsolatot, azonban a tanúsítványt nem tudta feldolgozni. Telepítsen egy új tanúsítványt lokálisan vagy a CPO-val egyeztetve. Alternatív megoldásként a bővített kommunikáció nélküli töltés vagy Autocharge lehetséges.
0x40101B	Nem kritikus	Járműhiba (nem megfelelő energiaátviteli mód)	A Wallbox felismert egy ISO15118-képes járművet és létrehozta a kapcsolatot, azonban inkompatibilitást észlelt a használt protokollal. Ellenőrizze a jármű konfigurációját. Alternatív megoldásként a bővített kommunikáció nélküli töltés lehetséges.

Hibakód	Kategória	A hiba típusa	Elhárítási intézkedések
0x40101C	Nem kritikus	Járműhiba (hibás töltési paraméterek)	A Wallbox felismert egy ISO15118-képes járművet és létrehozta a kapcsolatot, azonban inkompatibilitást észlelt a használt protokollal. Ellenőrizzé a jármű konfigurációját. Alternatív megoldásként a bővített kommunikáció nélküli töltés lehetséges.
0x40101D	Nem kritikus	Járműhiba (töltési profil érvénytelen)	A Wallbox felismert egy ISO15118-képes járművet és létrehozta a kapcsolatot, azonban inkompatibilitást észlelt a használt protokollal. Ellenőrizzé a jármű konfigurációját. Alternatív megoldásként a bővített kommunikáció nélküli töltés lehetséges.
0x40101E	Nem kritikus	Járműhiba (érvénytelen tarifaválasztás)	A Wallbox felismert egy ISO15118-képes járművet és létrehozta a kapcsolatot, azonban inkompatibilitást észlelt a használt protokollal. Ellenőrizzé a jármű konfigurációját. Alternatív megoldásként a bővített kommunikáció nélküli töltés lehetséges.

Hibakód	Kategória	A hiba típusa	Elhárítási intézkedések
0x401020	Nem kritikus	Járműhiba (nincs kiválasztva töltési szolgáltatás)	A Wallbox felismert egy ISO15118-képes járművet és létrehozta a kapcsolatot, azonban inkompatibilitást észlelt a használt protokollal. Ellenőrizze a jármű konfigurációját. Alternatív megoldásként a bővített kommunikáció nélküli töltés lehetséges.
0x401025	Nem kritikus	Hiba a járművel való kapcsolat TCP-n keresztül történő létrehozása során	A Wallbox felismert egy ISO15118-képes járművet, de nem tudta létrehozni a kapcsolatot. Ellenőrizze a jármű konfigurációját, vagy ismételje meg a PnC-t a járműkapcsolat rövid megszakításával és helyreállításával. Alternatív megoldásként a bővített kommunikáció nélküli töltés lehetséges.
0x401026	Nem kritikus	Járműhiba (a HLC-n keresztüli kapcsolat a járművel megszakadt)	Időtúllépés történt egy HLC-n keresztüli meglévő kapcsolaton a járművel, és a Wallbox átkapcsolt bővített kommunikáció nélküli töltésre. Rövid időre szakítsa meg a járművel való kapcsolatot, majd hozza létre újra. Alternatív megoldásként a bővített kommunikáció nélküli töltés lehetséges.

Hibakód	Kategória	A hiba típusa	Elhárítási intézkedések
0x401027	Nem kritikus	Az energiagazdálkodási rendszerrel (EMS) való kapcsolat megszakadt	Ellenőrizze, hogy az EMS be van-e kapcsolva és kapcsolódik-e az Ön hálózatához. Vagy Ethernet-, vagy WLAN-csatlakozás szükséges, az LTE-n keresztül történő csatlakozás nem lehetséges. Szükség esetén ellenőrizze hálózata biztonsági beállításait.
0x401028	Nem kritikus	Energiagazdálkodási rendszer: Az áramszünet-védelmi szolgáltatás nem elérhető.	Ellenőrizze az energiagazdálkodási rendszer konfigurációját.
0x401029	Nem kritikus	Energiagazdálkodási rendszer: Az sajátáramtöltési szolgáltatás nem elérhető.	Ellenőrizze az energiagazdálkodási rendszer és fotovoltikus rendszere konfigurációját.
0x40102A	Nem kritikus	Energiagazdálkodási rendszer: A költségoptimalizált töltés szolgáltatás nem elérhető.	Ellenőrizze energiagazdálkodási rendszer konfigurációját a tarifabeállítások tekintetében.
0x401100	Végzetes	Hiba a fázisváltás során.	Váratlan hiba történt a 3 fázisúról 1 fázisú üzemmódra vagy fordítva történő fázisváltáskor. A Wallbox újraindításához nyomja az előlapon lévő gombot legalább 8 másodpercig. A fázisváltást ezután újra el kell indítani.

Hibakód	Kategória	A hiba típusa	Elhárítási intézkedések
0x401101	Végzetes	Hiba a fázisváltás konfigurálása során.	A Wallbox támogatja a 3 és 1 fázisú üzemmód közötti váltást, de nincs megfelelően konfigurálva. Ellenőrizze, hogy a DIP-kapcsoló állása háromfázisú üzemet jelez-e vagy a webes alkalmazásban 3 fázisú üzem került-e beállításra. Ha a hiba újraindítást követően is fennáll, forduljon az Ügyfélszolgálathoz.
0x402000	Kritikus	OCPP-konfiguráció hibás	Ellenőrizze és javítsa az OCPP-konfigurációt, és ha a probléma továbbra is fennáll, vegye fel a kapcsolatot a CPO-val.
0x402001	Kritikus	Az OCPP bejelentéséről szóló tanúsítvány hiányzik vagy érvénytelen.	Vegye fel a kapcsolatot az OCPP-háttérserver CPO-jával.
0x402002	Nem kritikus	Az OCPP-szerverrel való kapcsolat megszakadt	Ellenőrizze a szervert-kapcsolatot. Az esetleges aktív töltési folyamat folytatódik.
0x402003	Kritikus	A Wallbox nincs engedélyezve OCPP-hez	Vegye fel a kapcsolatot a CPO-val.
0x402004	Nem kritikus	Az OCPP-n keresztül történő töltésengedélyezés sikertelen volt.	Ellenőrizze, hogy a helyes engedélyezési eszközt (RFID-csip) használta-e, és/vagy hogy a használt jármű engedélyezve van-e a Wallbox-hoz.

Hibakód	Kategória	A hiba típusa	Elhárítási intézkedések
0x402005	Nem kritikus	Nem támogatott kérés az OCPP-szervertől	Szükség esetén tájékoztassa a CPO-t. Az aktív töltési folyamat folytatódik.
0x402006	Nem kritikus	Ismeretlen adatok az OCPP-szervertől.	Szükség esetén tájékoztassa a CPO-t. Az aktív töltési folyamat folytatódik.
0x500000	Nem kritikus	A fényérzékelő meghibásodott.	A Wallbox újraindításához nyomja az előlapon lévő gombot legalább 8 másodpercig. Ha a hibajelzés újraindítás után is fennáll, a készülék akkor is tovább üzemeltethető. Előfordulhat, hogy a LED-ek fényereje nem igazodik a környezet világosságához. Szükség esetén manuálisan állítsa be a kívánt fényerősséget, lásd <a href="#">A LED-ek fényerősségének beállítása</a> .
0x500001	Végzetes	LED-ek vezérlése hibás	A Wallbox újraindításához nyomja az előlapon lévő gombot legalább 8 másodpercig. Ha a hibajelzés ismételt újraindítás után is fennáll, vegye fel a kapcsolatot az Ügyfélszolgálattal (a LED-ek jelzése már nem megbízható).

Hibakód	Kategória	A hiba típusa	Elhárítási intézkedések
0x500002	Nem kritikus	Gomb hibás működése	Indítsa újra a Wallbox-t a tápellátás rövid megszakításával. Ha a hibajelzés ismételt újraindítás után is fennáll, ellenőrizze a telepítést, vagy vegye fel a kapcsolatot az Ügyfélszolgálatl (az energiamegtakarítási módban történő újraindítás vagy aktiválás ilyenkor már nem működik).
0xC00201	Kritikus	Belső kommunikációs hiba a tápegység és a kommunikációs kártya között	A Wallbox újraindításához nyomja az előlapon lévő gombot legalább 8 másodpercig. Ha a hibajelzés ismételt újraindítás után is fennáll, vegye fel a kapcsolatot az Ügyfélszolgálatl.
0xC00304	Végzetes	A teljesítményvezérlő és a kommunikációvezérlő inkompatibilis szoftververziója	Szükség esetén ismétlje meg az utoljára elvégzett szoftverfrissítést, lásd <a href="#">Szoftver manuális frissítése</a> . Ha a hibajelzés a sikeres szoftverfrissítés után is fennáll, vegye fel a kapcsolatot az Ügyfélszolgálatl.
0xD1210A	Kritikus	A kommunikációvezérlő belső kommunikációs hibája	A Wallbox újraindításához nyomja az előlapon lévő gombot legalább 8 másodpercig. Ha a hibajelzés ismételt újraindítás után is fennáll, vegye fel a kapcsolatot az Ügyfélszolgálatl.



Hibakód	Kategória	A hiba típusa	Elhárítási intézkedések
0xD20001	Kritikus	Belső kommunikációs hiba a tápegység és a kommunikációs kártya között	A Wallbox újraindításához nyomja az előlapon lévő gombot legalább 8 másodpercig. Ha a hibajelzés ismételt újraindítás után is fennáll, vegye fel a kapcsolatot az Ügyfélszolgálattal.
0xD20002	Kritikus	Belső kommunikációs hiba a tápegység és a kommunikációs kártya között indításkor	A Wallbox újraindításához nyomja az előlapon lévő gombot legalább 8 másodpercig. Ha a hibajelzés ismételt újraindítás után is fennáll, vegye fel a kapcsolatot az Ügyfélszolgálattal.
0xE10202	Kritikus	Túlfeszültség az L1 fázison	Villanyszerelővel ellenőriztesse a telepítést. Különösen a hálózati csatlakozást kell ellenőrizni, és szükség esetén meg kell javítani (magasfeszültség ellenállásmérés, törés, nyomódás ellenőrzése szemrevételezéssel stb.) Ha a telepítés hibamentes, vegye fel a kapcsolatot az Ügyfélszolgálattal.

Hibakód	Kategória	A hiba típusa	Elhárítási intézkedések
0xE10203	Kritikus	Alulfeszültség az L1 fázison	Villanyszerelővel ellenőriztesse a telepítést. Különösen a hálózati csatlakozást kell ellenőrizni, és szükség esetén meg kell javítani (magasfeszültség ellenállásmérés, törés, nyomódás ellenőrzése szemrevételezéssel stb.) Ha a telepítés hibamentes, vegye fel a kapcsolatot az Ügyfélszolgálattal.
0xE10212	Kritikus	Túlfeszültség az L2 fázison	Villanyszerelővel ellenőriztesse a telepítést. Különösen a hálózati csatlakozást kell ellenőrizni, és szükség esetén meg kell javítani (magasfeszültség ellenállásmérés, törés, nyomódás ellenőrzése szemrevételezéssel stb.) Ha a telepítés hibamentes, vegye fel a kapcsolatot az Ügyfélszolgálattal.
0xE10213	Nem kritikus	Alulfeszültség az L2 fázison	Villanyszerelővel ellenőriztesse a telepítést. Különösen a hálózati csatlakozást kell ellenőrizni, és szükség esetén meg kell javítani (magasfeszültség ellenállásmérés, törés, nyomódás ellenőrzése szemrevételezéssel stb.) Ha a telepítés hibamentes, vegye fel a kapcsolatot az Ügyfélszolgálattal.

Hibakód	Kategória	A hiba típusa	Elhárítási intézkedések
0xE10222	Kritikus	Túlfeszültség az L3 fázison	Villanyszerelővel ellenőriztesse a telepítést. Különösen a hálózati csatlakozást kell ellenőrizni, és szükség esetén meg kell javítani (magasfeszültség ellenállásmérés, törés, nyomódás ellenőrzése szemrevételezéssel stb.) Ha a telepítés hibamentes, vegye fel a kapcsolatot az Ügyfélszolgálattal.
0xE10223	Nem kritikus	Alulfeszültség az L3 fázison	Villanyszerelővel ellenőriztesse a telepítést. Különösen a hálózati csatlakozást kell ellenőrizni, és szükség esetén meg kell javítani (magasfeszültség ellenállásmérés, törés, nyomódás ellenőrzése szemrevételezéssel stb.) Ha a telepítés hibamentes, vegye fel a kapcsolatot az Ügyfélszolgálattal.
0xE10231	Kritikus	Az L1 fázis bemeneti árama túl magas	Villanyszerelővel ellenőriztesse a telepítést. Különösen a hálózati csatlakozást kell ellenőrizni, és szükség esetén meg kell javítani (magasfeszültség ellenállásmérés, törés, nyomódás ellenőrzése szemrevételezéssel stb.) Ha a telepítés hibamentes, vegye fel a kapcsolatot az Ügyfélszolgálattal.

Hibakód	Kategória	A hiba típusa	Elhárítási intézkedések
0xE10241	Kritikus	Az L2 fázis bemeneti árama túl magas	Villanyszerelővel ellenőriztesse a telepítést. Különösen a hálózati csatlakozást kell ellenőrizni, és szükség esetén meg kell javítani (magasfeszültség ellenállásmérés, törés, nyomódás ellenőrzése szemrevételezéssel stb.) Ha a telepítés hibamentes, vegye fel a kapcsolatot az Ügyfélszolgálattal.
0xE10251	Kritikus	Az L3 fázis bemeneti árama túl magas	Villanyszerelővel ellenőriztesse a telepítést. Különösen a hálózati csatlakozást kell ellenőrizni, és szükség esetén meg kell javítani (magasfeszültség ellenállásmérés, törés, nyomódás ellenőrzése szemrevételezéssel stb.) Ha a telepítés hibamentes, vegye fel a kapcsolatot az Ügyfélszolgálattal.
0xE102A0	Végzetes	Tápegység-periféria hibája	A Wallbox újraindításához nyomja az előlapon lévő gombot legalább 8 másodpercig. Ha a hibajelzés ismételt újraindítás után is fennáll, vegye fel a kapcsolatot az Ügyfélszolgálattal.

Hibakód	Kategória	A hiba típusa	Elhárítási intézkedések
0xE10300	Kritikus	Hálózati frekvencia a megengedett tartományon kívül	<p>Ha hálózati hiba van a ház csatlakozóján, a Wallbox mindaddig nem működtethető, amíg a hiba fennáll.</p> <p>Villanyszerelővel ellenőriztesse a telepítést. Különösen a hálózati csatlakozást kell ellenőrizni, és szükség esetén meg kell javítani (magasfeszültség ellenállásmérés, törés, nyomódás ellenőrzése szemrevételezéssel stb.) Ha a telepítés hibamentes, vegye fel a kapcsolatot az Ügyfélszolgálattal.</p>
0xFF000D	Végzetes	Érvénytelen kódolási érték a töltőkábel áramterhelhetőségéhez	<p>A töltőkábel meghibásodott, vagy nem használható ezzel a Wallbox berendezéssel. Ha a saját töltőkábelét használja, akkor használjon másik töltőkábelt. Ha a töltőkábel fixen rá van szerelve a Wallbox-ra, a Wallbox újraindításához nyomja az előlapon lévő gombot legalább 8 másodpercig. Ha a hibajelzés ismételt újraindítás után is fennáll, vegye fel a kapcsolatot az Ügyfélszolgálattal.</p>

Hibakód	Kategória	A hiba típusa	Elhárítási intézkedések
0xFF000E	Végzetes	Infrastruktúra-konfiguráció hibája (DIP-kapcsoló/forgókapcsoló)	A DIP-kapcsoló és/vagy forgókapcsoló telepítési beállításai nem helyesek vagy nem helyesen ismerte fel őket. Villanyszerelővel ellenőriztesse a telepítést. Ha a hibajelzés újraindítás és helyes beállítás után is fennáll, vegye fel a kapcsolatot az Ügyfélszolgálattal.
0xFF0101	Kritikus	Nem lehetséges a töltés az alacsony hőmérséklet miatt (érzékelő a teljesítményvezérlőn)	Várjon, amíg a Wallbox újra felmelegszik megfelelő üzemi hőmérsékletre. Beltéri telepítés esetén ellenőrizze a klímaberendezés/fűtés beállítását.
0xFF0102	Nem kritikus	Töltőáram csökkenése magas hőmérséklet miatt (érzékelő a teljesítményvezérlőn)	Számoljon hosszabb töltési idővel. Beltéri telepítés esetén ellenőrizze a klímaberendezés/térhűtés beállítását.
0xFF0103	Végzetes	A teljesítményvezérlő hőmérsékletérzékelője az érvényes tartományon kívül	A Wallbox újraindításához nyomja az előlapon lévő gombot legalább 8 másodpercig. Ha a hibajelzés ismételt újraindítás után is fennáll, vegye fel a kapcsolatot az Ügyfélszolgálattal (már nem lehetséges töltés).

Hibakód	Kategória	A hiba típusa	Elhárítási intézkedések
0xFF0104	Kritikus	Nem lehetséges a töltés a kritikus hőmérséklet miatt (érzékelő a teljesítményvezérlőn)	Várjon, amíg a Wallbox újra lehűl a megengedett üzemi hőmérsékletre. Beltéri telepítés esetén ellenőrizze a klímaberendezés/térhűtés beállítását.
0xFF0201	Kritikus	Nem lehetséges a töltés az alacsony hőmérséklet miatt (érzékelő a relén)	Várjon, amíg a Wallbox újra felmelegszik megfelelő üzemi hőmérsékletre. Beltéri telepítés esetén ellenőrizze a klímaberendezés/fűtés beállítását.
0xFF0202	Nem kritikus	Töltőáram-csökkenés a magas hőmérséklet miatt (érzékelő a relén)	Számoljon hosszabb töltési idővel. Beltéri telepítés esetén ellenőrizze a klímaberendezés/térhűtés beállítását.
0xFF0203	Végzetes	A relé hőmérsékletérzékelője az érvényes tartományon kívül	A Wallbox újraindításához nyomja az előlapon lévő gombot legalább 8 másodpercig. Ha a hibajelzés ismételt újraindítás után is fennáll, vegye fel a kapcsolatot az Ügyfélszolgálattal (már nem lehetséges töltés).
0xFF0204	Kritikus	Nem lehetséges a töltés a kritikus hőmérséklet miatt (érzékelő a relén)	Várjon, amíg a Wallbox újra lehűl a megengedett üzemi hőmérsékletre. Beltéri telepítés esetén ellenőrizze a klímaberendezés/térhűtés beállítását.

Hibakód	Kategória	A hiba típusa	Elhárítási intézkedések
0xFF0301	Kritikus	Nem lehetséges a töltés az alacsony hőmérséklet miatt (érzékelő a bemenetnél vagy az 1. terhelésleválasztó relé kimenetén)	Várjon, amíg a Wallbox újra felmelegszik megfelelő üzemi hőmérsékletre. Beltéri telepítés esetén ellenőrizze a klímaberendezés/fűtés beállítását.
0xFF0302	Nem kritikus	Töltőáram csökkenése magas hőmérséklet miatt (érzékelő a bemenetnél vagy az 1. terhelésleválasztó relé kimenetén)	Számoljon hosszabb töltési idővel. Beltéri telepítés esetén ellenőrizze a klímaberendezés/térhűtés beállítását.
0xFF0303	Végzetes	A bemenetnél ill. az 1. terhelésleválasztó relé kimeneténél lévő hőmérsékletérzékelő az érvényes tartományon kívül van	A Wallbox újraindításához nyomja az előlapon lévő gombot legalább 8 másodpercig. Ha a hibajelzés ismételt újraindítás után is fennáll, vegye fel a kapcsolatot az Ügyfélszolgálattal (már nem lehetséges töltés).
0xFF0304	Kritikus	Nem lehetséges a töltés a kritikus hőmérséklet miatt (érzékelő a bemenetnél ill. az 1. terhelésleválasztó relé kimeneténél)	Várjon, amíg a Wallbox újra lehűl a megengedett üzemi hőmérsékletre. Beltéri telepítés esetén ellenőrizze a klímaberendezés/térhűtés beállítását.
0xFF0401	Kritikus	Nem lehetséges a töltés túl alacsony hőmérséklet miatt (érzékelő a kimenetnél ill. a 2. terhelésleválasztó relé kimeneténél)	Várjon, amíg a Wallbox újra felmelegszik megfelelő üzemi hőmérsékletre. Beltéri telepítés esetén ellenőrizze a klímaberendezés/fűtés beállítását.



Hibakód	Kategória	A hiba típusa	Elhárítási intézkedések
0xFF0402	Nem kritikus	Töltőáram csökkenése a magashőmérséklet miatt (érzékelő a kimenetnél ill. a 2. terhelésleválasztó relé kimeneténél)	Számoljon hosszabb töltési idővel. Beltéri telepítés esetén ellenőrizze a klímaberendezés/térhűtés beállítását.
0xFF0403	Végzetes	A kimenetnél ill. a 2. terhelésleválasztó relé kimeneténél lévő hőmérsékletérzékelő az érvényes tartományon kívül van	A Wallbox újraindításához nyomja az előlapon lévő gombot legalább 8 másodpercig. Ha a hibajelzés ismételt újraindítás után is fennáll, vegye fel a kapcsolatot az Ügyfélszolgálattal (már nem lehetséges töltés).
0xFF0404	Kritikus	Nem lehetséges a töltés a kritikus hőmérséklet miatt (érzékelő a kimenetnél ill. a 2. terhelésleválasztó relé kimeneténél)	Várjon, amíg a Wallbox újra lehűl a megengedett üzemi hőmérsékletre. Beltéri telepítés esetén ellenőrizze a klímaberendezés/térhűtés beállítását.
0xFF0501	Kritikus	Nem lehetséges a töltés az alacsony hőmérséklet miatt (érzékelő az aljzatnál)	Várjon, amíg a Wallbox újra felmelegszik megfelelő üzemi hőmérsékletre. Beltéri telepítés esetén ellenőrizze a klímaberendezés/fűtés beállítását.
0xFF0502	Nem kritikus	Töltőáram csökkenése magas hőmérséklet miatt (érzékelő az aljzatnál)	Számoljon hosszabb töltési idővel. Beltéri telepítés esetén ellenőrizze a klímaberendezés/térhűtés beállítását.

Hibakód	Kategória	A hiba típusa	Elhárítási intézkedések
0xFF0503	Végzetes	Az aljzat hőmérsékletérzékelője az érvényes tartományon kívül	A Wallbox újraindításához nyomja az előlapon lévő gombot legalább 8 másodpercig. Ha a hibajelzés ismételt újraindítás után is fennáll, vegye fel a kapcsolatot az Ügyfélszolgálattal (már nem lehetséges töltés).
0xFF0504	Kritikus	Nem lehetséges a töltés a kritikus hőmérséklet miatt (érzékelő az aljzatnál)	Várjon, amíg a Wallbox újra lehűl a megengedett üzemi hőmérsékletre. Beltéri telepítés esetén ellenőrizze a klímaberendezés/térhűtés beállítását.
0xFF0902	Nem kritikus	Töltőáram csökkenése magas hőmérséklet miatt (érzékelő a kommunikációvezérlőn)	Számoljon hosszabb töltési idővel. Beltéri telepítés esetén ellenőrizze a klímaberendezés/térhűtés beállítását.
0xFF0903	Nem kritikus	A kommunikációvezérlő hőmérsékletérzékelője az érvényes tartományon kívül van	A Wallbox újraindításához nyomja az előlapon lévő gombot legalább 8 másodpercig. Ha a hibajelzés ismételt újraindítás után is fennáll, vegye fel a kapcsolatot az Ügyfélszolgálattal.

## 9.3 Vészhelyzeti intézkedések kezdeményezése

### **VESZÉLY**

#### **Áramütés okozta életveszély**

A feszültség alatt álló alkatrészek megérintése esetén áramütés miatti közvetlen életveszély áll fenn.

- Vészhelyzetben, illetve hibaelhárításhoz vagy a Wallbox berendezésen végzett elektromos munkák esetén tartsa be a következő **Biztonsági szabályokat**:
  - Kapcsolja ki.
  - Biztosítsa újbóli bekapcsolás ellen.
  - Állapítsa meg a feszültségmentességet.
  - Földelje és zárja rövidre.
  - A szomszédos feszültség alatt álló alkatrészeket fedje le, és biztosítsa a veszélyes területet.

Vészhelyzetben, ha a Wallbox vagy a Wallbox alkatrészei kigyulladnak, vízkárt szenvednek, vagy vandalizmus miatt sérülnek, a következőképpen járjon el:

1. A feszültségmentesség biztosítása érdekében hajtsa végre a figyelemztetésekben felsorolt öt biztonsági utasítást.
2. Vegye fel a kapcsolatot az ügyfélszolgálattal, lásd ezen kézikönyv hátoldalát.

## 10 Üzemen kívül helyezés és szétszerelés

① További információk

A Wallbox üzemen kívül helyezésére és szétszerelésére vonatkozó részletes információkat lásd az Összeszerelési és telepítési útmutatóban.

### **FIGYELEM**

#### **A Wallbox érzékeny adatai**

A webes alkalmazáson keresztül egyéni szövegeket adhat meg és képeket tölthet fel a Wallbox-ra.

- A Wallbox-t továbbértékesítés vagy javításra küldés előtt mindig állítsa vissza gyári beállításokra.

## 11 Tárolás

- Tárolás előtt tisztítsa meg a Wallbox készüléket, lásd [Wallbox tisztítás](#).
- A Wallbox készüléket tisztán és szárazon tárolja az eredeti csomagolásban vagy más megfelelő csomagolásban.
- Tartsa be a megengedett tárolási hőmérsékletet.

A megengedett tárolási hőmérsékletre vonatkozó részletes adatokat és a környezetre vonatkozó további specifikációkat lásd [Műszaki adatok](#).

## 12 Ártalmatlanítás



A Wallbox berendezésre az Európai Parlament és Tanács 2012/19/EU irányelve az elektromos és elektronikus berendezések hulladékairól vonatkozik.

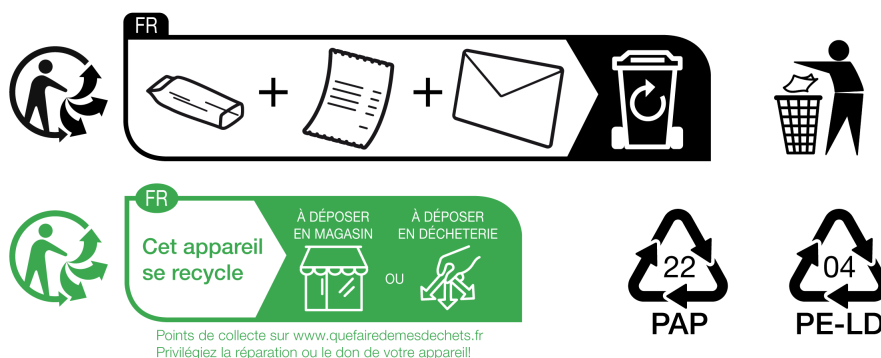
### A fali doboz ártalmatlanítása

#### i Követelmény



Ártalmatlanítás előtt a Wallbox berendezést villanyszerelőnek kell előírászerűen leválasztani az áramellátásról és üzemem kívül helyezni, lásd Összeszerelési és telepítési útmutató, „Üzemem kívül helyezés és szétszerelés”.

1. A Wallbox berendezést hasznos élettartamának végén az elektromos és elektronikus berendezésekre vonatkozó nemzeti törvényi előírásoknak megfelelően ártalmatlanítsa, és tartsa be a helyi hulladékkezelési előírásokat.
2. A régi készülékeket a szakkereskedőn vagy hulladékgyűjtőn keresztül ártalmatlanítsa, ne a háztartási vagy nagyméretű hulladékkal.
3. A csomagolóanyagot a szokásos, helyi karton-, papír- és műanyaggyűjtő edényekbe dobja. Vegye figyelembe a helyi ártalmatlanítási előírásokat.



#### Raccolta Carta

Verifica le disposizioni del tuo Comune

#### Raccolta Plastica

Verifica le disposizioni del tuo Comune

#### Paper Collection

Check the provisions of your municipality

## 13 Műszaki adatok

### Elektromos adatok

Wallbox-változat	GHO11E10K/	GHO22E10K/	GHO11E21K/	GHO22E21K/	GHO22E22K/
	GHO11E100K/	GHO22E100K/	GHO11E210K/	GHO22E210K/	GHO22E221K/
	GHO11E102K	GHO22E102K	GHO11E212K	GHO22E212K	GHO22E223K
Teljesítmény [kW]	11	22	11	22	22
Hálózati feszültség [V]	220 - 240 / 380 - 415			230 / 400	
Hálózati frekvencia [Hz]	50 / 60				
Névleges áram [A]	16	32	16	32	32
Töltési teljesítmény 3. mód [kW]	11	22	11	22	22
Töltőáram 3. mód [A]	3 x 16	3 x 32	3 x 16	3 x 32	3 x 32
Hálózati csatlakozás	L1, L2, L3, N, PE				
Túlfeszültség kategória (IEC 60664)	III				
Egyenáramú hibaáram-figyelő berendezés (RDC-DD) [mA DC]	IΔN 6				
Járműcsatlakozó	2-es típus				
Névleges impulzusfeszültség $U_{imp}$ [kV]	4				
Névleges szigetelési feszültség [V]	500				
A kapcsolóberendezés-kombináció névleges árama [A]	16	32	16	32	32
Feltételes névleges rövidzárlati áram $I_{cc}$ [kA]	3				
Névleges terhelési tényező RDF	1				
Hálózat	TT/TN 3 és 1 fázisú; IT 1 fázisú				

## 13 Műszaki adatok

Wallbox-változat	GHO11E10K/	GHO22E10K/	GHO11E21K/	GHO22E21K/	GHO22E22K/
	GHO11E100K/	GHO22E100K/	GHO11E210K/	GHO22E210K/	GHO22E221K/
	GHO11E102K	GHO22E102K	GHO11E212K	GHO22E212K	GHO22E223K
Védelmi osztály	I				
EMC besorolás	A/B				
Energiafogyasztás [W]					
• energiamegtakarítási móddal	< 1				
• energiamegtakarítási mód nélkül	< 7 (jármű nincs csatlakoztatva)	< 8 (jármű nincs csatlakoztatva)			

### Mechanikai adatok

Wallbox-változat	GHO11E10K/	GHO22E10K/	GHO11E21K/	GHO22E21K/	GHO22E22K/
	GHO11E100K/	GHO22E100K/	GHO11E210K/	GHO22E210K/	GHO22E221K/
	GHO11E102K	GHO22E102K	GHO11E212K	GHO22E212K	GHO22E223K
Méreték (magasság x szélesség x mélység) [mm]	384 x 384 x 181	384 x 384 x 181	384 x 384 x 181	384 x 384 x 181	384 x 384 x 202
Tömeg (kábel nélkül) [kg]	3,15		3,57		3,99
Tömeg (kábel) [kg]	1,5 / 2,1	2,6 / 3,8	1,5 / 2,1	2,6 / 3,8	-
Töltőkábel hossza [m]	4,5 / 7	4,5 / 7	4,5 / 7	4,5 / 7	-

### Csatlakozási lehetőség

Wallbox-változat	GHO11E10K/	GHO22E10K/	GHO11E21K/	GHO22E21K/	GHO22E22K/
	GHO11E100K/	GHO22E100K/	GHO11E210K/	GHO22E210K/	GHO22E221K/
	GHO11E102K	GHO22E102K	GHO11E212K	GHO22E212K	GHO22E223K
Tápvezeték, névleges átmérő [mm <sup>2</sup> ]	5 x 2,5/4	5 x 6/10	5 x 2,5/4	5 x 6/10	5 x 6/10



Wallbox-változat	GHO11E10K/	GHO22E10K/	GHO11E21K/	GHO22E21K/	GHO22E22K/
	GHO11E100K/	GHO22E100K/	GHO11E210K/	GHO22E210K/	GHO22E221K/
	GHO11E102K	GHO22E102K	GHO11E212K	GHO22E212K	GHO22E223K
Tápvezeték, befogási tartomány [mm <sup>2</sup> ]	Merev: 0,5–16				
Meghúzási nyomaték [Nm]	1,5–1,8				
Ethernet RJ45	Kat. 5/6/7				
Külső vezérlőkábel U [V]	24 ± 20%				
Külső vezérlőkábel, befogási tartomány [mm <sup>2</sup> ]	Merev: 0,2–4				

### Környezeti és tárolási feltételek

Wallbox-változat	GHO11E10K/	GHO22E10K/	GHO11E21K/	GHO22E21K/	GHO22E22K/
	GHO11E100K/	GHO22E100K/	GHO11E210K/	GHO22E210K/	GHO22E221K/
	GHO11E102K	GHO22E102K	GHO11E212K	GHO22E212K	GHO22E223K
Védelmi osztály	IP55				
Ütésállóság	IK10				
Szennyezettségi szint	3				
Elhelyezés	Kültéri vagy beltéri				
Rögzített / változó	Rögzített				
Használat (DIN EN 61439-7 szerint)	AEVCS				
Külső kialakítás	Falra szerelés				
Környezeti hőmérséklet [°C]	-30 és +45 között	-25 és +45 között	-25 és +45 között	-25 és +45 között	-25 és +45 között
Tárolási hőmérséklet [°C]	-30 és +80 között				
Páratartalom üzem közben (nem kondenzáló) [%]	5–95				

Wallbox-változat	GHO11E10K/	GHO22E10K/	GHO11E21K/	GHO22E21K/	GHO22E22K/
	GHO11E100K/	GHO22E100K/	GHO11E210K/	GHO22E210K/	GHO22E221K/
	GHO11E102K	GHO22E102K	GHO11E212K	GHO22E212K	GHO22E223K
Maximális használati magasság [m]	3000		2000		2000

### Alkalmazott szabványok

- IEC 61851-1
- IEC/TS 61439-7
- HD 60364-7-722
- IEC 62955<sup>1</sup>

### További szabványok kizárólag a német kalibrálási törvény szerinti változathoz

- Német mérési és kalibrálási törvény (MessEG)
- Német mérési és kalibrálási rendelet (MessEV)

### EU-megfelelőség

Az eSystems MTG GmbH kijelenti, hogy a GHO11E10\*, GHO11E100\*, GHO11E102\*, GHO22E10\*, GHO22E100\*, GHO22E102\*, GHO11E21\*, GHO11E210\*, GHO11E212\*, GHO22E21\*, GHO22E210\*, GHO22E212\*, GHO22E22\*, GHO22E221\*, GHO22E223\* típusú rádióberendezések megfelelnek a 2014/53/EU irányelvnek.

\*az x helyén bármilyen betű állhat



Az EU-megfelelőségi nyilatkozat teljes szövegét lásd <https://public.evse-manuals.com/universal/index.html>

### A Wallbox típusnevének felépítése

Arra vonatkozó információz, hogy az 1/3 fáziskapcsolás használható-e a járművel kapcsolatban, a jármű gyártójának dokumentációjában talál, vagy forduljon a jármű gyártójához.

<sup>1</sup>Az IEC 62955 szabványban előírt mechanikus csatlakoztatás egy azonos biztonsági szintű elektronikus csatlakoztatással valósul meg.

A típusnév alapján felismerhető, hogy az adott Wallbox-változat esetében az 1/3 fáziskapcsolás lehetséges-e. Ezt az információt a típusnév 9. karaktere mutatja. Az érthetőség kedvéért lásd a példát: GHO 11 E 1 0 **2** K

A típusnév 9. karaktere	Töltési lehetőség	1/3 fáziskapcsolás
0	Töltőkábel	anélkül
1	Aljzattal	anélkül
2	Töltőkábel	azzal
3	Aljzattal	azzal

## 14 Szakszavak

### A

AC

Alternating Current (váltakozó áram)

### C

CPO

Charge Point Operator. Töltőállomás-hálózatot üzemeltető, kezelő és beállító vállalkozás

### D

DC

Direct Current (egyenáram)

### E

EEBUS

Energiagazdálkodási kommunikációs interfész az IoT-ben (Internet of Things)

EMSP

eMobility Service Provider

### H

HEMS

Home Energy Management System

HLC

High Level Communication

### I

ICCID

Integrated Circuit Card Identifier. Az LTE-hez szükséges SIM-kártya azonosítója

IMEI

International Mobile Equipment Identity. Az LTE-hez szükséges adó- és vevőmodul azonosítója.

**IMSI**

International Mobile Subscriber Identity. A fali doboz mint LTE-hálózati elem azonosítója.

**IP**

Internet Protocol

**ISO15118**

Töltés bővített kommunikációval

**L**

**LTE**

Long Term Evolution. 4. generációs mobiltelefonos szabvány

**M**

**MODBUS/RTU**

MODBUS/Remote Terminal Unit. RS485-ön keresztül történő kommunikáció a villanyóra és a fali doboz között

**O**

**OCPP**

Open Charge Point Protocol

**OTA**

Over The Air

**P**

**PUK**

Personal Unblocking Key

**PV**

Fotovoltaikus (technológia a napenergia elektromos energiává alakítására)

**R**

**RFID**

Radio-Frequency Identification. Személyek és tárgyak rádióhullámokkal történő érintésmentes azonosítása

**S**

SELV

Safety Extra Low Voltage (biztonsági extra alacsony feszültség)

SoC

State of Charge. Az akkumulátor töltöttségi állapota

**T**

TCP

Transmission Control Protocol

**W**

WLAN

Wireless Local Area Network. Helyi rádióhálózat

## 15 Kulcsszavak

### 1

1/3 fázisváltás 43

### A

Aljzat 25

Aljzat kioldása

Konfigurálás 52

Aljzat reteszelve

Konfigurálás 52

Ártalmatlanítás 102

Áttekintés

Információk 37

### B

Befejezés

Töltés 41

Bejelentkezés

Wallbox 34

Webes alkalmazás 36

Biztonság 10

Biztonsági szimbólumok 10

Biztonsági utasítások 11

### C

Célcsoport 6

Csatlakozási lehetőség 104

Csatlakoztatás

LTE 33

OCCP-n keresztül 46

Webes alkalmazáson

keresztül 28

WLAN-kliens 32

### D

Dokumentáció

Felépítés 6

Megőrzés 7

### E

EEBUS-eszköz

Csatlakoztatás 48

Egységek beállítása 52

Elektromos adatok 103

Ellenőrzés

Első üzembe helyezéskor 60

Kalibrálási törvény 60

Ellenőrzések

Ismétlődő 59

Előlap 21

Áttekintés 21

Gomb 24

Kijelző- és kezelőelemek 22

RFID-érezékelő 24

Energiafogyasztás 104

Energiamegtakarítási mód

Aktiválás 49

Inaktiválás 49

Engedélyezési lista

RFID-csip adatok

szerkesztése 46

RFID-csip eltávolítása 46

RFID-csip hozzáadása 45

Ethernet

Fali doboz csatlakoztatása 29

EU-megfelelőség 106

### F

Factory-Reset

Visszaállítás 55

Fali doboz

Felépítés 13

Tisztítás 61

Újraindítás 54

Fali doboz csatlakoztatása

Ethernet 29

Felépítés 13

Webes alkalmazás 20

Felhasználói pecsét 8  
Felhasználói szerepek 28  
Figyelmeztetések  
    Felépítés 10  
    Szimbólumok 10  
Fogyasztásmérő  
    Állapot megjelenítése 53  
Földelésfelügyelet beállítása 53  
Free-Charging 44  
    Aktiválás 44  
Funkciók 14

## **G**

Gomb 24  
Gyári beállítások  
    Visszaállítás 55  
Gyártói plomba 8

## **H**

Használat  
    Rendeltetésszerű 11  
    Webes alkalmazás 8  
HEMS

    Csatlakozás 48  
    Konfigurálás 48

Hiba

    Elhárítás 63  
Hibaállapot 63  
Hibakategóriák 62  
Hibakeresés 62  
Hibakódok 64  
Hibalista 63  
    Törlés 64

Hitelesítés  
    Wallbox 34  
Hozzáférési adatok 18  
Hőmérséklet-egységek  
    Beállítás 52

## **I**

Inaktiválás 44

Indítás  
    Töltés 38  
Ismétlődő ellenőrzések 59

## **J**

Jelszó  
    Módosítás 50  
Jogi információk 8

## **K**

Kalibrálási törvény  
    Ismétlődő ellenőrzés 60  
Kalibrálási törvénynek való megfelelés 8  
Kapcsolódás  
    WLAN hotspot 30  
Képernyőképek 9  
Kezelőelemek 21  
Kijelentkezés  
    Webes alkalmazás 37  
Kijelző- és kezelőelemek 22  
Kijelzőelemek 21  
Környezeti feltételek 105

## **L**

LED-ek 22  
    Fényerősség beállítása 50  
LED-ek fényerőssége  
    Beállítás 50

LTE

    Csatlakoztatás 33

## **M**

Maximális áram  
    Konfigurálás 43  
Mechanikai adatok 104  
Megjelenítőeszközök 9  
Megőrzés  
    Dokumentáció 7



Műszaki adatok *103*

## **N**

Nyelv beállítása *51*

## **O**

OCP

Fali doboz csatlakoztatása *46*

Önteszt *62*

Összeszerelés *26*

## **P**

PLC-kapcsolat

Konfigurálás *42*

Plomba

Eltávolítás *27*

Rögzítés *26*

## **Q**

QR-kód matrica *8*

## **R**

Rendeltetés *6*

Rendeltetésszerű használat *11*

Rendszerbeállítások

Megjelenítés *51*

Reset

Gyári beállítások *55*

RFID-csip

Eltávolítás az engedélyezési listából *46*

Hozzáadás az engedélyezési listához *45*

Töltés *40*

RFID-csip adatok

Szerkesztés az engedélyezési listában *46*

RFID-érzékelő *24*

## **S**

Szabványok *106*

Szállítási terjedelem *17*

Szegélylemez

Eltávolítás *26*

Szerepek *28*

Szerzői jog *7*

Szétszerelés *100*

Szoftver

Automatikus frissítés *57*

Helyi frissítés elvégzése *58*

Manuális frissítés *57*

Szoftverfrissítések

Információk *55*

Szüneteltetés

Töltés *41*

## **T**

Tárolás *101*

Tárolási feltételek *105*

Telepítés *26*

Termékáttekintés *13*

Típustábla *16*

Tisztítás

Fali doboz *61*

Töltés

Beállítások *43*

Befejezés *41*

Indítás *38*

Információk *43*

RFID-csippel *40*

Szüneteltetés *41*

## **U**

Újraindítás

Fali doboz *54*

Útmutató

Felépítés *6*

Üzemen kívül helyezés 100

## **V**

Vészhelyzeti intézkedések 99

Visszaállítás

    Gyári beállításokra 55

## **W**

Webes alkalmazás

    Bejelentkezés 36

    Csatlakoztatás 28

    Felépítés 20

    Kijelentkezés 37

WLAN-kapcsolat

    Bontás 33

WLAN-kliens

    Csatlakoztatás 32

WLAN hotspot

    Kapcsolódás 30

## **Z**

Zár

    Eltávolítás 27

    Rögzítés 26

## **Support**

Hotline: +49 7024 40 59 88 00

E-Mail: [support@esystems-mtg.de](mailto:support@esystems-mtg.de)

## **Product Security Incident Response Team**

[psirt@esystems-mtg.de](mailto:psirt@esystems-mtg.de)

---

eSystems MTG GmbH

Bahnhofstr. 100

73240 Wendlingen

Germany

[www.esystems.de](http://www.esystems.de)