



ghostONE

Operatoriaus vadovas - Lietuvių k.

Autoriaus teisės ir prekių ženklai

Autoriaus teisės 2024 eSystems MTG GmbH

Visos teisės saugomos.

Galimi tiekimo sąlygų ir techniniai pakeitimai.

Visi nurodyti aparatinės ir programinės įrangos pavadinimai ir (arba) prekių ženklai priklauso atitinkamoms bendrovėms.

Leidimas: 03/2024

Redakcija: 3.0

Turinys

1 Įžanga	6
1.1 Naudojimo paskirtis	6
1.2 Dokumentacijos apibūdinimas ir tikslinė grupė	6
1.3 Autoriaus teisės	7
1.4 Teisinės nuorodos	7
1.5 Pateikties priemonės	8
2 Sauga	10
2.1 Saugos simboliai	10
2.2 Naudojimas pagal numatytąją paskirtį	11
2.3 Naudojimo saugos nuorodos	11
3 Gaminio aprašymas	13
3.1 Sandara	13
3.2 Funkcijos	14
3.3 Tiekimo apimtis	17
3.4 Prieigos duomenys	18
3.5 Wallbox tinklinė programėlė	20
4 Priekinis skydelis	21
4.1 Priekinis skydelis	21
4.2 Pateikties ir valdymo elementai	22
5 Montavimas ir įrengimas	26
5.1 Spynos / plombos pritvirtinimas (pasirinktinai)	26
6 Priėmimas eksploatuoti ir konfigūracija	28
6.1 Prisijungimas prie Wallbox per tinklinę programėlę	28
6.2 Wallbox tinklo nuostačių konfigūravimas	29
6.2.1 Eternetas	29
6.2.2 WLAN saitvietė	30

6.2.3 WLAN klientė	32
6.2.4 LTE	33
6.3 Atpažinti Wallbox	34
7 Naudojimas	35
7.1 Įsiregistravimas / išsiregistravimas	35
7.2 Informacija apžvalgoje	36
7.3 Įkrauti transporto priemonę	37
7.3.1 Įkrovimo paleidimas	37
7.3.2 Įkrova su RFID mikroschema	39
7.3.3 Įkrovimo pertraukos	40
7.3.4 Įkrovimo pabaiga	40
7.3.5 PLC ryšio su transporto priemone konfigūravimas	41
7.3.6 Įkrovimo informacija ir nuostačiai	42
7.4 1/3 fazių perjungimas	42
7.5 Free-Charging (įkrovimo nereikalaujant atpažinties) suaktyvinimas / išaktyvinimas	43
7.6 Leidimų sąrašo tvarkymas	43
7.6.1 RFID mikroschemos įtraukimas į leidimų sąrašą	44
7.6.2 RFID mikroschemos pavadinimo leidimų sąrašė keitimas	45
7.6.3 RFID mikroschemos šalinimas iš leidimų sąrašo	45
7.7 Tvarkyti OCPP nuostačius	45
7.7.1 Wallbox prijungimas per OCPP	45
7.8 Tvarkyti išmanųjį įkrovimą / išmaniuosius namus	47
7.8.1 Wallbox konfigūravimas per EEBUS pritaikant išmaniųjų namų energijos valdymo sistemai (HEMS)	47
7.9 Konfigūruoti bendruosius nuostačius	48
7.9.1 Energijos taupymo režimo suaktyvinimas / išaktyvinimas	48
7.9.2 Šviesos diodų šviesio nustatymas	49
7.9.3 Slaptažodžio keitimas	49
7.9.4 Kalbos nustatymas	50
7.9.5 Sistemos nuostačių pateiktis	50
7.9.6 Vienetų nustatymas	51
7.9.7 Kištukinio lizdo užblokavimo / išblokavimo konfigūravimas	52

7.9.8 Įžeminimo kontrolės suaktyvinimas / išaktyvinimas	52
7.9.9 Srovės skaitiklis – būsenos pateiktis	53
7.10 Kartotinė Wallbox paleistis	53
7.11 Gamyklos parametrų gražinimas(Factory-Reset)	54
7.12 Naujinti programinę įrangą	54
7.12.1 Informacija apie programinės įrangos naujinimus	54
7.12.2 Programinės įrangos naujinimas rankiniu būdu	56
7.12.3 Automatinio programinės įrangos naujinimo atlikimas	56
7.12.4 Vietinio programinės įrangos naujinimo atlikimas	57
8 Servisas ir valymas	58
8.1 Reguliarių patikrų atlikimas	58
8.2 Wallbox valymas	60
9 Trikčių šalinimas	61
9.1 Savitikros bandymo atlikimas	61
9.2 Klaidų nustatymas ir šalinimas	61
9.2.1 Klaidų šalinimas	62
9.2.2 Klaidų kodai	63
9.3 Avarinių priemonių taikymas	91
10 Eksploatavimo nutraukimas ir išmontavimas	92
11 Sandėliavimas	93
12 Utilizavimas	94
13 Techniniai duomenys	95
14 Specialieji terminai	100
15 Rodyklė	103

1 Įžanga

1.1 Naudojimo paskirtis

ghostONE yra tinkle galinti veikti Wallbox. Ji skirta įkrauti elektrinėms transporto priemonėms, atitinkančios bendruosius tokios rūšies transporto priemonėms taikomus standartus ir direktyvas.

Ji skirta stacionariai sumontuoti patalpose ir lauke privačioje ir pusiau viešoje erdvėje ir naudojama pagal nustatytas ir nuo aplinkos priklausančias specifikacijas, žr. skyrių [Techniniai duomenys](#).

Wallbox galima naudoti, tik vadovaujantis visais nacionaliniais teisės aktais, galiojančiais naudojimo vietoje.

Wallbox turi šias pasirenkamas funkcijas:

- LTE
- Su įkrovimo kabeliu arba kištukiniu lizdu
- Su MID reikalavimus atitinkančiu srovės skaitikliu arba
- Su MID reikalavimus atitinkančiu srovės skaitikliu ir visas įrenginys atitinka Vokietijos kalibravimo teisę

1.2 Dokumentacijos apibūdinimas ir tikslinė grupė

Wallbox dokumentaciją sudaro šie vadovai:

Vadovo rūšis	Turinys	Tikslinė grupė
Naudotojo vadovas	Aprašo Wallbox konfigūraciją ir valdymą naudojant priekinį skydelį ir tinklo programėlę bei visą Wallbox gyvenimo ciklą	Naudotojas / operatorius. Išskyrus vaikus ir asmenis, negalinčius tinkamai įvertinti su Wallbox naudojimu susijusių pavojų.
Montavimo ir įrengimo vadovas	Aprašo Wallbox mechaninį ir elektrinį įrengimą. Šiame vadove aprašytus darbo veiksmus gali atlikti tik kvalifikuoti specialistai.	Kvalifikuoti elektrikai ir operatoriaus įgaliotos specialiosios įmonės, kuriems pavesta sumontuoti ir priimti eksploatuoti Wallbox.

Vadovo rūšis	Turinys	Tikslinė grupė
Sparčiosios paleisties gairės	Aprašo dažniausius naudojimo po sumontavimo atvejus.	Naudotojas / operatorius. Išskyrus vaikus ir asmenis, negalintius tinkamai įvertinti su Wallbox naudojimu susijusių pavojų.

① Nuoroda

Siekiant supaprastinti skaitomumą, kai kurioms asmenų grupėms pavadinti vartojamas vyriškosios giminės terminas, pvz., „naudotojas“. Juo apibendrintai įvardijami visi asmenys (vyrai / moterys / kiti), pvz., „naudotojas (vyras / moteris / kita)“.

Dokumentacijos laikymas

- Dokumentaciją reikia išsaugoti ir parduodant perduoti naujiems savininkams.

1.3 Autoriaus teisės

© 2024 – Šiame naudotojo vadove pateikta medžiaga, kuri priklauso eSystems MTG GmbH. Visos teisės saugomos.

Šio dokumento ir jo dalių be išankstinio rašytinio eSystems MTG GmbH sutikimo negalima jokia forma ir jokių būdu keisti, dauginti, apdoroti arba perduoti.

① Nuoroda

Wallbox programinėje įrangoje naudojami šie atvirojo kodo komponentai: jų pavadinimas, licencijos modelis, versijos numeris ir aprašas išsamiai pateikti tinklinės programėlės autoriaus teisių informacijoje.

1.4 Teisinės nuorodos

Tinklinės programėlės naudojimo nuorodos

① Nuoroda

Tinklinės programėlės naudojimo ir asmens duomenų apdorojimo sąlygas žr. tinklinės programėlės naudojimo sąlygose.

Atitiktis kalibravimo teisei (taikoma tik Vokietijai)

Gamintojo žymenį gamintojas gamybos metu pritvirtina kalibravimo teisinius reikalavimus atitinkančio skaitiklio srityje. Juo užtikrinama, kad nebus atlikta manipuliacijų su laidais arba integruotu srovės skaitikliu. Gamintojo žymens Wallbox eksploatavimo laikotarpiu pašalinti arba pažeisti negalima.

Pažeidus gamintojo atitikties kalibravimo teisės aktams žymenį arba pažeidus ar pašalinus operatoriaus žymenį, iškart panaikinama Wallbox atitikties kalibravimo teisės aktams garantija, nepriklausomai nuo įstatymais nustatyto kalibravimo patikros laikotarpio. Operatorius turi teisę pritvirtinti naują naudotojo žymenį.

Pažeidus gamintojo žymenį, naują žymenį tvirtinti be kalibravimo tarnybos ar jos atstovo priežiūros draudžiama.

- Laikykitės srovės skaitiklių patikros intervalų pagal kalibravimo teisės aktus reikalavimų.

Gamintojo žymuo

Toliau priede pateikiami nepažeistų ir pažeistų gamintojo žymenų pavyzdžiai.

Operatoriaus žymuo

Operatoriaus žymenį ant Wallbox dangtelio varžto įrengėjas pritvirtina baigęs įrengimą; žr. montavimo ir įrengimo vadovą.

QR kodo lipdukas (jeigu yra komplekte)

Baigęs Wallbox įrengimą įrengėjas pritvirtina QR kodo lipduką ant Wallbox dangtelio varžto; žr. montavimo ir įrengimo vadovą.

1.5 Pateikties priemonės

Vartojamos šios pateikties priemonės:

Pateikties priemonė	Reikšmė
Paryškintas šriftas ištiname tekste	Tinklinės programėlės tekstai
<i>Pasvirasis mėlynas šriftas</i>	Nuoroda į susijusią temą.
▪	Veiksmų instrukcijos, kurių reikia laikytis.
1.	Jeigu reikia atlikti kelis veiksmus, veiksmų instrukcijos numeruojamos.

Ekranų iškarpos

Ekranų iškarpos iš dalies priklauso nuo sistemos, todėl jie ne visada bus identiški rodomais su konkrečios versijos sistemoje. Gali būti skirtumų ir meniu bei atitinkamose komandose ar tekstuose.

2 Sauga

2.1 Saugos simboliai

Veiksmai, kuriuos atliekant gali kilti pavojus asmenims arba materialiniam turtui, šiame vadove pažymėti įspėjimais. Būtina laikytis nurodytų priemonių pavojams išvengti.

Įspėjimų struktūra

SIGNALINIS ŽODIS

Pavojaus priežastis

Pagalba

- 1 veiksmas
 - 2 veiksmas
- Dėmesiui į pavojų atkreipti, nuorodos žymimos įspėjamuoju ženklu.
 - Signaliniu žodžiu nurodomas pavojaus lygis.
 - Pavojaus priežastis aprašo jo pobūdį ir šaltinį.
 - Pagalba nurodo, kaip pavojaus išvengti.

Simbolių reikšmė

PAVOJUS

Pavojinga situacija, kuriai esant žus arba bus sunkiai sužaloti asmenys, jeigu nebus imamasi priemonių jai išvengti.

ĮSPĖJIMAS

Pavojinga situacija, kuriai esant gali žūti arba būti sunkiai sužaloti asmenys, jeigu nebus imamasi priemonių jai išvengti.

ATSARGIAI

Pavojinga situacija, kuriai esant gali būti lengvai arba vidutiniškai sunkiai sužaloti asmenys, jeigu nebus imamasi priemonių jai išvengti.

DĖMESIO

Galima patirti materialinių nuostolių.

i Nuoroda

Naudingi patarimai ir nurodymai bei informacija dėl efektyvaus ir netrikdomo naudojimo.

2.2 Naudojimas pagal numatytąją paskirtį

ghostONE yra tinkle galinti veikti Wallbox. Ji skirta įkrauti elektrinėms transporto priemonėms, atitinkančios bendruosius tokios rūšies transporto priemonėms taikomus standartus ir direktyvas.

Ji skirta stacionariai sumontuoti patalpose ir lauke privačioje ir pusiau viešoje erdvėje ir naudojama pagal nustatytas ir nuo aplinkos priklausančias specifikacijas, žr. skyrių [Techniniai duomenys](#).

Wallbox galima naudoti tik kartu su įvadiniais laidais, valdymo pultu ir įkrovimo kabeliu.

Bet koks kitas naudojimas laikomas naudojimu ne pagal numatytąją paskirtį.

Draudžiama naudoti Wallbox nepritvirtinus pastatymo vietoje.

Be to, draudžiami šie veiksmai:

- Mechaninių arba elektrinių Wallbox dalių keitimai, išskyrus tie, kuriuos leista atlikti šiame vadove
- Papildomų pagalbinių dalių (kištukinių lizdų šakotuvų arba kabelių būgnų) naudojimas

i Nuoroda

Informaciją, ar transporto priemonei galima naudoti 1/3 fazių perjungimą, žiūrėkite transporto priemonės gamintojo dokumentuose arba klauskite transporto priemonės gamintojo.

2.3 Naudojimo saugos nuorodos

- Saugoti nuo tiesioginio oro sąlygų poveikio.
- Negalima pervažiuoti arba persukti įkrovimo kabelio.
- Wallbox naudoti tik stacionariai pritvirtintą naudojimo vietoje.
- Naudojimo metu negalima naudoti ilginamųjų kabelių, kabelių būgnų, daugializdžių šakotuvų arba adapterių.
- Nedėti daiktų į Wallbox.
- Nestatyti daiktų ant Wallbox.

- Saugoti Wallbox nuo skysčių.
- Atidžiai perskaityti visą vadovą, atsižvelgti į įspėjimus ir jais vadovautis.
- Laikytis šalyje taikomų apribojimų ir nuostatų.
- Naudojimo vadovą laikyti operatoriui / naudotojui lengvai prieinamoje vietoje.
- Naudoti tik tam skirtus reikmenis.
- Užtikrinkite tinkamas aplinkos ir sandėliavimo sąlygas; žr. skyrių *Techniniai duomenys*.
- Negalima Wallbox apklijuoti arba užstatyti daiktais.
- Negalima pašalinti, manipuliuoti arba apeiti gamintojo žymens arba užrakto saugos įtaisų, pažymėtų gamintojo.
- Asmenims, turintiems įsodintą širdies stimuliatorių, nuo RFID skenerio, atpažįstamo pagal simbolį ant priekinio skydo, reikia laikytis 60 cm atstumu, o asmenims, kuriems įsodintas defibriliatorius, – mažiausiai 40 cm atstumu.
- 1 fazės režimu turi būti užtikrintas simetrinis tinklo režimas. Išsamius reikalavimus dėl nesimetrinės apkrovos nuostatų reikia žiūrėti atitinkamos šalies reglamentuose. Žiūrėkite montavimo ir įrengimo vadovo skyrių „Krovimo srovės parametrai“.

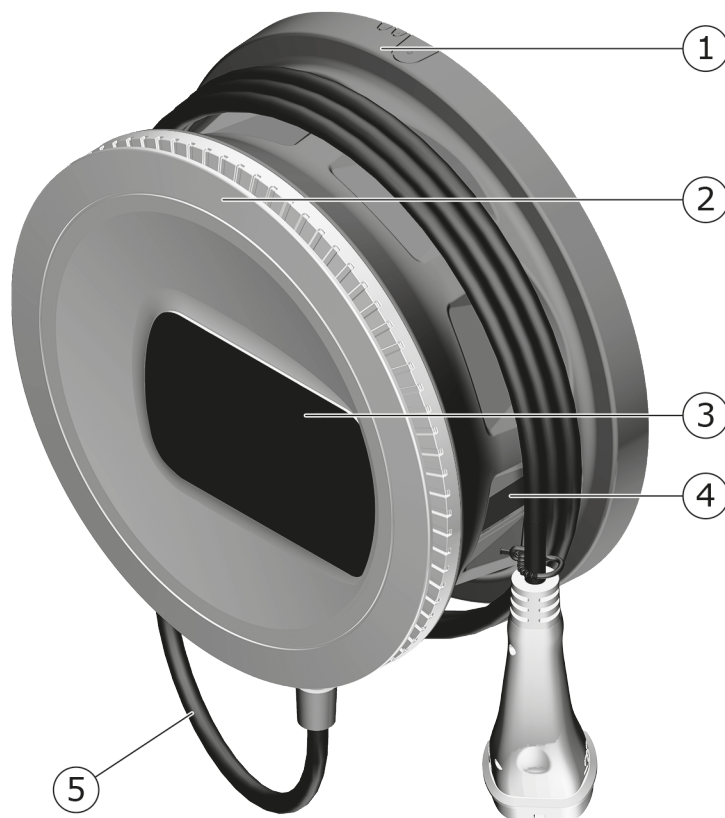
ⓘ Nuoroda

eSystems MTG GmbH prisiima atsakomybę tik už Wallbox būklę pristatymo metu ir už darbus, kuriuos atlieka bendrovės „eSystems“ įgalioti specialistai. Taikomos garantinis laikotarpio nuostatos pagal sutartį.

3 Gaminio aprašymas

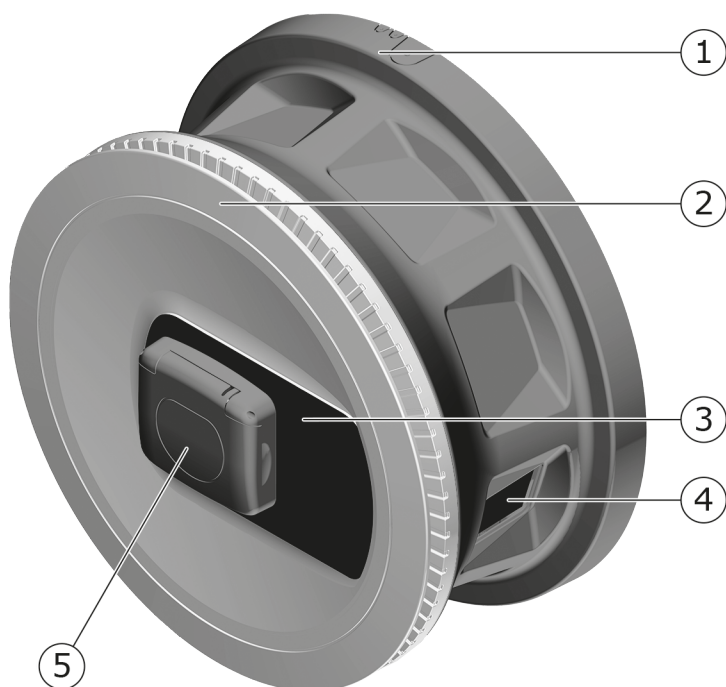
3.1 Sandara

ghostONE sudaro šios dalys:



Pav. 1: Sandara (modeliai su pritvirtintu įkrovimo kabeliu)

1	Korpusas
2	Apdailos plokštelė
3	Priekinis skydelis
4	Srovės skaitiklis (pasirinktinai)
5	Įkrovimo kabelis



Pav. 2: Sandara (modelis su kištukiniu lizdu)

1	Korpusas
2	Apdailos plokštelė
3	Priekinis skydelis
4	Srovės skaitiklis (pasirinktinai)
5	Kištukinis lizdas, 2 tipas

i Nuoroda

Informaciją apie priekinį skydelį žr. skyriuje [Priekinis skydelis](#).

3.2 Funkcijos

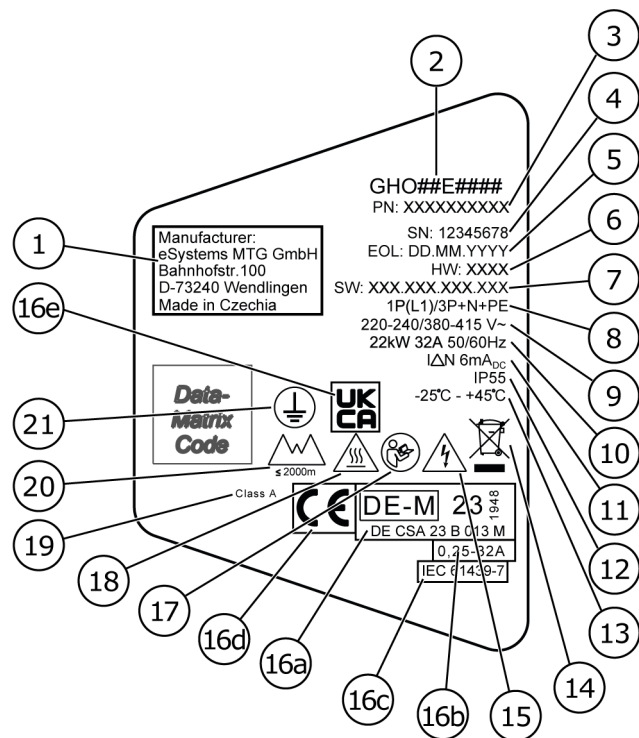
i Nuoroda

Informaciją, ar transporto priemonei galima naudoti 1/3 fazių perjungimą, žiūrėkite transporto priemonės gamintojo dokumentuose arba klauskite transporto priemonės gamintojo. Žr. skyrių [Techniniai duomenys](#).

AC ghostONE gali veikti tinkle ir turi šias funkcijas:

Funkcija	Aprašas
Intelektualios įkrovimo funkcijos	<ul style="list-style-type: none"> • Išmanusis įkrovimas per ISO 15118 • EEBUS
Nuotolinio valdymo prievadai	<ul style="list-style-type: none"> • Tinklinė programėlė
	<ul style="list-style-type: none"> • Žemutinio sluoksnio serveris per OCPP 1.6
	<ul style="list-style-type: none"> • Žemutinio sluoksnio serveris per OCPP 2.0.1 (atnaujintus programinę įrangą ateityje)
Atpažintis ir autorizavimas	<ul style="list-style-type: none"> • Funkcija „Prijunk ir krauk“
	<ul style="list-style-type: none"> • Automatinis įkrovimas
	<ul style="list-style-type: none"> • Free-Charging
	<ul style="list-style-type: none"> • RFID
	<ul style="list-style-type: none"> • Tinklinė programėlė
	<ul style="list-style-type: none"> • Nuotolinės funkcijos per OCPP
Junglumas	<ul style="list-style-type: none"> • Ethernetas
	<ul style="list-style-type: none"> • WLAN saitvietė
	<ul style="list-style-type: none"> • WLAN klientė
	<ul style="list-style-type: none"> • LTE (pasirinktinai)
Sąnaudų matavimas	<ul style="list-style-type: none"> • integruotas • pasirinktinai <ul style="list-style-type: none"> ◦ MID reikalavimus atitinkantis srovės skaitiklis arba ◦ MID reikalavimus atitinkantis srovės skaitiklis ir visas įrenginys, atitinkantis Vokietijos kalibravimo teisę
Pažaidos nuolatinės srovės kontrolės įtaisas (RDC-DD)	<ul style="list-style-type: none"> • Nuolatinė srovė, 6 mA
Programinės įrangos naujinimai	<ul style="list-style-type: none"> • Vietinis naujinimas per tinklo serverį
	<ul style="list-style-type: none"> • Naujinimas per OCPP
	<ul style="list-style-type: none"> • Naujinimas per specialų Over-the-Air (OTA) atsiuntimų serverį

Techninių duomenų lentelė



Pav. 3: Techninių duomenų lentelė

1	Gamintojas
2	Modelio pavadinimas
3	Objekto numeris
4	Serijos numeris
5	Pagaminimo data
6	Aparatinės įrangos versija
7	Programinės įrangos versijos
8	Galia ir vardinė srovė -> jungties tipas
9	Maitinimo tinklo įtampa
10	Galia, vardinė srovė ir tinklo dažnis
11	Pažaidos nuolatinės srovės kontrolės įtaisas (RCD-DD)
12	Apsauga nuo svetimkūnių (IP saugos klasė)
13	Aplinkos temperatūra
14	Utilizavimo nuoroda, dar žr. Utilizavimas

15	Įspėjimas dėl netinkamo naudojimo: pavojus dėl elektros įtampos
16a	Duomenys, susiję su Wallbox sertifikavimu pagal kalibravimo teisę
16b	Srovės skaitiklio vardinės srovės diapazonas
16c	Duomenys pagal ES Direktyvą 2014/35/EB
16d	Duomenys pagal ES Direktyvą 2014/53/EB
16e	Duomenys pagal JK reglamentą S.I. 2016 Nr. 1101
17	Laikytis naudojimo vadovo nuostatų
18	Wallbox paviršius gali įkaisti
19	Tikslumo klasė A
20	Maksimalus naudojimo aukštis virš jūros lygio
21	I saugos klasė I

3.3 Tiekimo apimtis

① Nuoroda

Tiekimo apimtyje gali būti daugiau varžtų, negu reikia.

Komponentas	Skaičius
Wallbox (kurį sudaro korpusas, dangtis, apdailos plokštelė)	1
2 tipo įkrovimo kabelis (pasirinktinai)	1
Montavimo ir įrengimo vadovas	1
Sparčiosios paleisties gairės	1
Prieigos duomenų lapas	1
Gręžimo kiaurymių šablonas	1
RFID mikroschema	2
Operatoriaus žymuo (modeliams pagal Vokietijos kalibravimo teisę)	2
Plokštė su kiauryme kabeliui KEL-SCDP 40	1
Plokštė su kiauryme kabeliui KEL-DP 20-4-1	1
Fiksuojamasis sraigtas BSCR M8/120	4
Lipnus sandarinamasis diskas	4
Poveržlė ISO 7089 – 8,4	4
Šešiakampė veržlė M8 x 9,5	4
Kabelio varžtai (netiekiami modeliui su kištukiniu lizdu)	1

Komponentas	Skaičius
Kabelio varžtų veržlės M25 x 1,5 (netiekama modeliui su kištukiniu lizdu)	1
Nuo karščio susitraukianti žarna	1
Atpalaidavimo įtaisas	1
Varžtas 4x17 (netiekama modeliui su kištukiniu lizdu)	2
Varžtas 5x22 (teikiama modeliui su pritvirtintu įkrovimo kabeliu)	4
Varžtas 5x22 (teikiama modeliui su kištukiniu lizdu)	7
Varžtas 4 x 13	1
QR kodo lipdukas (modeliui pagal Vokietijos kalibravimo teisę)	1

Tiekimo komplekto patikra

1. Išpakavus reikia iškart patikrinti, ar tiekimo komplekte yra visi komponentai ir ar jie nepažeisti.
2. Jeigu yra pažeistų komponentų arba jų trūksta, kreipkitės į pagalbos tarnybą, žr. kitoje šio vadovo pusėje.

3.4 Prieigos duomenys

Su Wallbox gausite raštą, kuriame bus pateikti prieigos duomenys. Juose rasite šią informaciją:

Informacija	Reikšmė
OEM Part Number	Wallbox dalies numeris.
Serial Number	Wallbox serijos numeris.
Ethernet MAC Wi-Fi MAC Access Point Wi-Fi MAC Client	Pasaulyje unikalus tinkle galinčių veikti Wallbox komponentų identifikatorius (eterneto jungtis, WLAN saitvietė, WLAN klientės jungtis).
Wi-Fi SSID	Wallbox SSID-WLAN identifikatorius. Tiekimo metu WLAN identifikatorių sudaro prietaisui specifinė skaitmenų seka. Ją naudotojas gali pakeisti tinklo programėlėje.
Wi-Fi PSK	Tinklo raktas (slaptažodis) Wallbox WLAN saitvietės prieigai

Informacija	Reikšmė
Hostname	Wallbox identifikatorius tinklo programėlėje, kuri galima naudoti vietoj IP adreso įvedimo Tiekimo metu pagr. kompiuterio pavadinimą sudaro prietaisui specifinė skaitmenų seka. Ją naudotojas gali pakeisti tinklo programėlėje.
Password Standard User	Naudotojo, turinčio standard user teises, slaptažodis kasdieniam naudojimui
Password Service User	Naudotojo, turinčio service user teises, slaptažodis įrengiant Wallbox ir keičiant sistemos nuostačius.
PUK	Asmeninis išblokovimo kodas praradus slaptažodį.
External metering device public key	Tik modeliui pagal Vokietijos kalibravimo teisę, elektronei gautų atskaitomybės duomenų patikrai.
QR-Code	Wallbox prieigai per tinklo programėlę

ⓘ Nuoroda

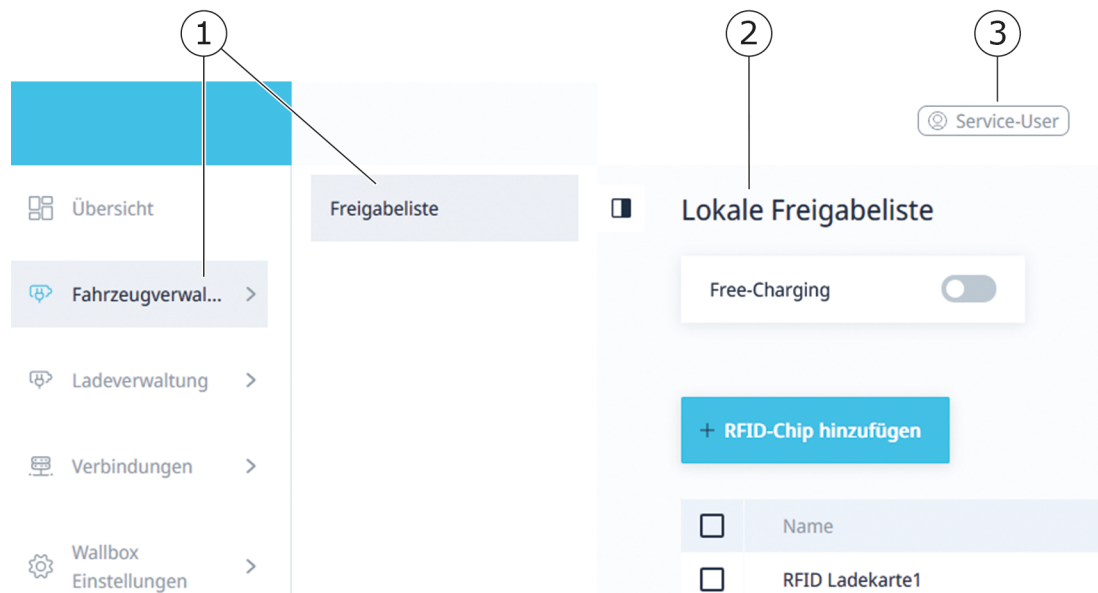
- Saugokite prieigos duomenis.
- Praradus prieigos duomenis arba jeigu pažeistas vokas, kreipkitės į pagalbos tarnybą.

ⓘ Nuoroda

- Prieigos duomenų raštą ir (jeigu taikoma) vėliau pakeistus prieigos duomenis visada laikykite saugioje vietoje.
Tiekimo metu Wallbox individualūs prieigos duomenys jau įdiegti.

3.5 Wallbox tinklinė programėlė

Tinklinės programėlės struktūra:



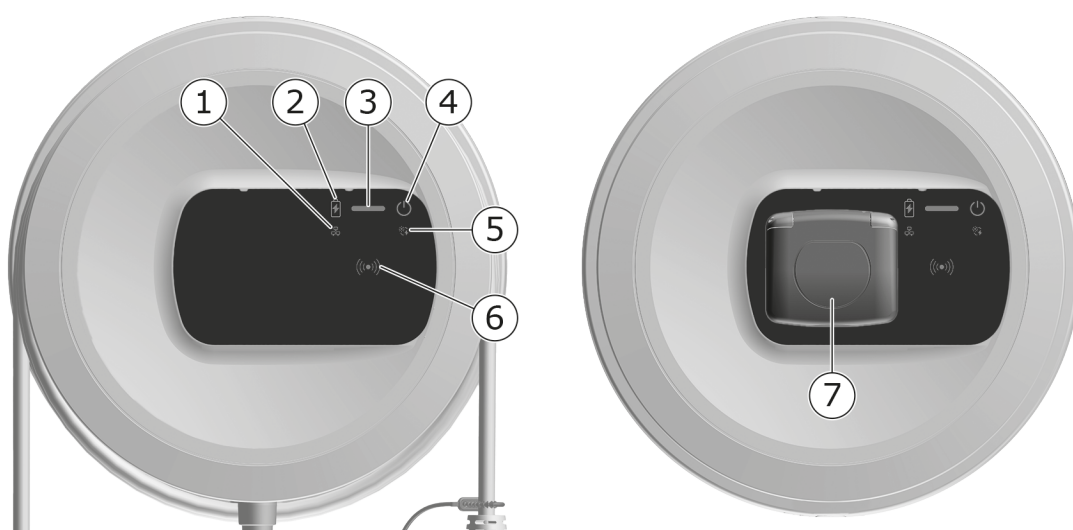
Pav. 4: Tinklinės programėlės struktūra

- | | |
|---|--|
| 1 | 2 pakopų navigacija |
| 2 | Ekranas su informacija arba konfigūracijos galimybėmis |
| 3 | Antraštinė juosta su įsiregistravimo informacija |

4 Priekinis skydelis

4.1 Priekinis skydelis

Toliau iliustracijoje pavaizduota pateikties ir valdymo elementų priekiniame skydelyje apžvalga:



Pav. 5: Priekinio skydelio apžvalga (kairėje: modeliai su pritvirtintu įkrovimo kabeliu ir dešinėje: modelis su kištukiniu lizdu)

1	Tinklo ryšio šviesos diodas
2	Ryšio jutiklis
3	Įkrovos būsenos šviesos diodas
4	Darbo režimo / klaidos būklės šviesos diodas su klavišu
5	Ryšio su debesija (angl. Cloud) / žemutiniu sluoksniu (angl. Backend) šviesos diodas
6	RFID jutiklis su integruotu šviesos diodu
7	Kištukinis lizdas 2-ojo tipo įkrovimo kabeliui (tik modelyje su kištukiniu lizdu)

4.2 Pateikties ir valdymo elementai

Šviesos diodai

Priekiniame skydelyje yra šie šviesos diodai; dar žr. skyriuje [Priekinis skydelis](#). Šie rodo šią informaciją:

Informacijos pobūdis	Spalva	Reikšmė
Įkrovos būseną	Balta, šviečia nuolat	Transporto priemonė neprijungta arba transporto priemonė dar neatpažinta.
	Balta, pulsuoja	Ruošiamasi įkrauti.
	Geltona, pulsuoja	Laukiama įkrovimo proceso leidimo.
	Žalia, pulsuoja	Transporto priemonė įkraunama.
	Žalia, šviečia nuolat	Įkrovimo procesas baigtas. Ryšys su žemutinio sluoksnio serveriu per OCPP. Viešasis įkrovimas sukonfigūruotas.
	Žalia, žybsi	Įkrovimo pertrauka (pvz., transporto priemonėms su išplėstinėmis komunikacijos galimybėmis arba 1/3 fazių perjungimu).
	Raudona	Įkrovimo klaida.

Informacijos pobūdis	Spalva	Reikšmė
Darbo / klaidos būseną		Išsamią informaciją žr. skyriuje Klaidų kategorijos .
	Balta, šviečia nuolat	Wallbox paruošta naudoti (standartinė būseną).
	Balta, žybsi	Yra programinės įrangos naujinys.
	Balta, pulsuoja	Atliekamas programinės įrangos naujinimas.
	Mėlyna, pulsuoja	Baigtas gamyklos parametrų gražinimas.
	Mėlyna	Klaida, nenutraukianti įkrovimo arba jam netrukdanti.
	Geltona	Šiuo metu įkrauti negalima arba įkrovimas nutrauktas ir jo negalima tęsti, kol nebus pašalinta klaida.
	Raudona	Klaida arba įspėjimas, dėl kurio nutrauktas įkrovimas ir reikia iš naujo paleisti Wallbox.
RFID		Standartinė būseną: Išj.
	Balta, žybsi	Reikia RFID mikroschemos.
	Balta, pulsuoja	RFID mikroschema atpažinta ir pradėtas nuskaitymo / įrašymo procesas.
	Žalia (5 sek.)	Sėkmingai atpažinta RFID mikroschema.
	Raudona (2 sek.)	RFID mikroschema neatpažinta arba neregistruota Wallbox.
Tinklo ryšys	Išj.	Nėra aktyvaus ryšio.
	Žalia	Yra aktyvus ryšys.
	Geltona, žybsi	Užmezgamas ryšys.

Informacijos pobūdis	Spalva	Reikšmė
Ryšys su debesija / žemutiniu sluoksniu	Žalia, šviečia nuolat	OCCP sukonfigūruotas ir prieinamas. Ryšys su žemutinio sluoksnio serveriu per OCCP aktyvus. Modelyje pagal Vokietijos kalibravimo teisę papildomai sukonfigūruotas viešasis įkrovimas pagal Vokietijos kalibravimo teisę.
	Išj.	OCCP nesukonfigūruotas ir neprieinamas. Modelyje pagal Vokietijos kalibravimo teisę viešasis įkrovimas pagal Vokietijos kalibravimo teisę negalimas.
	Geltona, žybsi	OCCP sukonfigūruotas, bet šiuo metu naudoti galimybės nėra. Modelyje pagal Vokietijos kalibravimo teisę viešasis įkrovimas pagal Vokietijos kalibravimo teisę negalimas.

Galioja modeliui pagal Vokietijos kalibravimo teisę

Kai suaktyvintas viešasis įkrovimas pagal Vokietijos kalibravimo teisę, srovės skaitiklio LCD ekrane visada rodomas suteiktas paginacijos ID kartu su kitais duomenimis. Paginacijos ID ypač svarbus atliekant atsiskaitymus.

Mygtukas

Priekinio skydelio mygtuko funkcijos:

Valdymas	Reikšmė
<ul style="list-style-type: none"> Laikykite mygtuką nuspaustą 8 sekundes. 	Paleisti iš naujo Wallbox (atstata išjungus ir įjungus).
<ul style="list-style-type: none"> Paspauskite trumpai. 	Energijos taupymo režimo nutraukimas.

RFID jutiklis

RFID jutiklis atlieka šiuos nuskaitymo ir įrašymo procesus nuo naudotojo RFID mikroschemų ir į jas:

- Registruoja RFID mikroschemas įkrovimo procesams
- Autorizuoja įkrovimo procesus pagal registruotą RFID mikroschemą


Kištukinis lizdas

ⓘ Nuoroda

Kištukinis lizdas yra, priklausomai nuo modelio.

Priekiniame skydelyje yra 2-ojo tipo pagal IEC 62196 kištukinis lizdas. Kištukinį lizdą galima užblokuoti ir atblokuoti; žr. skyrių [Kištukinio lizdo užblokavimo / išblokavimo konfigūravimas](#).

- Naudokite tik tinkamą kištuką:

Maitinimo tipas	Kintamoji srovė
Standartas	EN 62196-2
Konstrukcija	2 tipas
Kištuko rūšis	Kištukas ir kištukinis lizdas
Įtampos diapazonas	≤480 V RMS
Žymuo	

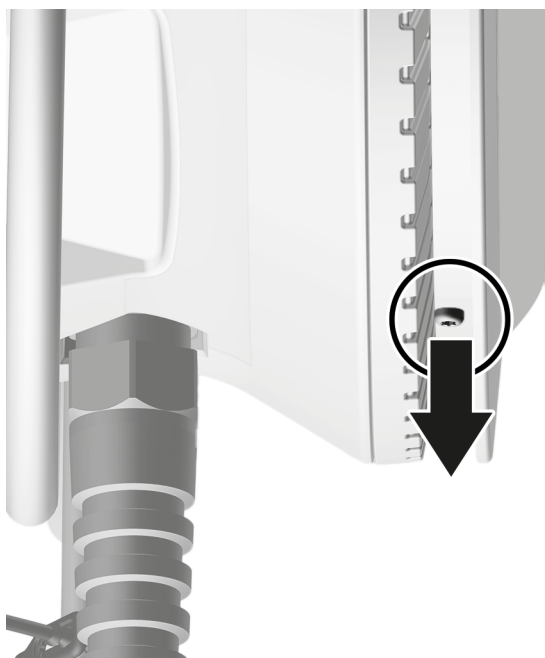
5 Montavimas ir įrengimas

ⓘ Kita informacija

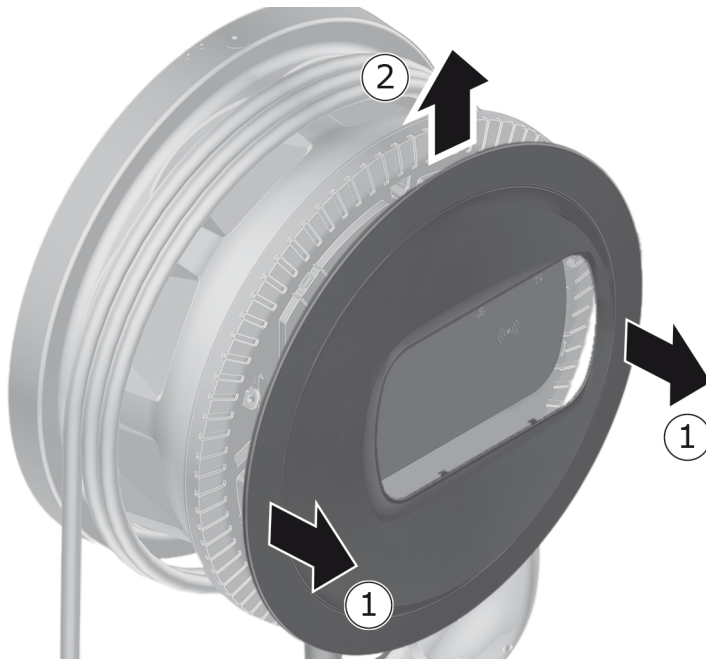
Išsamią informaciją apie Wallbox montavimą ir įrengimą žr. montavimo ir įrengimo vadove.

5.1 Spynos / plombos pritvirtinimas (pasirinktinai)

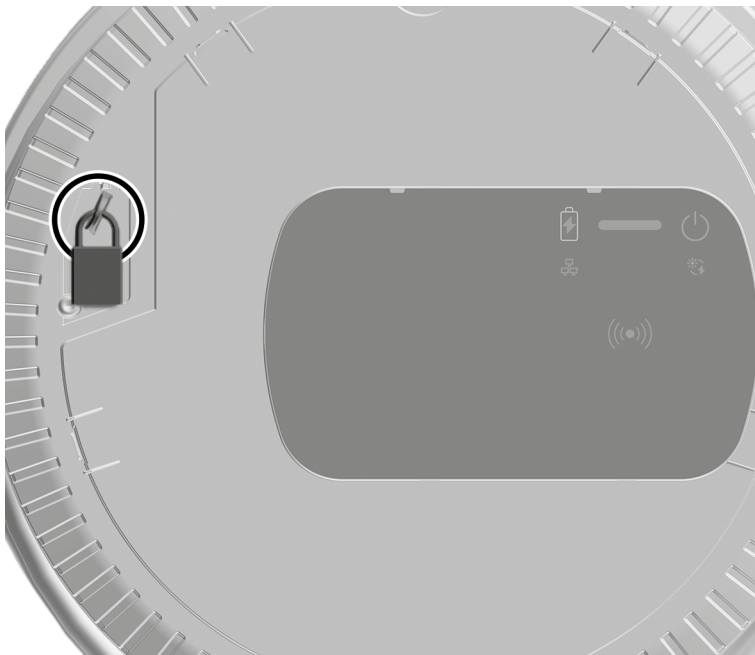
1. Nuimkite apdailos plokštelę: atsukite apdailos plokštelės tvirtinamąjį varžtą (4 x 13) iš apačios.



2. Nukabinkite korpusą (1) ir viršuje nuo tvirtinamųjų kabliukų atpalaiduokite apdailos plokštelę (2).



3. Spyną / plombą nuimkite nuo kabliuko arba užkabinkite ant jo.



6 Priėmimas eksploatuoti ir konfigūracija

① Naudotojų vaidmenys

Norint atlikti parametrų sąranką Wallbox įrengimo metu ir derinti Wallbox sistemos nuostacius, reikia įsiregistruoti teisėmis „service user“ (serviso naudotojas). Tokie nuostaciai pažymėti nuoroda „Tik service user“.

Naudotojo vaidmuo „standard user“ (standartinis naudotojas) skirta tik kasdieniam Wallbox naudojimui.

6.1 Prisijungimas prie Wallbox per tinklinę programėlę

① Nuoroda

Atvėrus tinklo programėlę, naršyklė gali pateikti įspėjimą, kad tinklalapis nesaugus arba kad negalima užmegzti saugaus ryšio (tai priklauso nuo naršyklės). Per išplėstinių parametrų rodinį arba, priklausomai nuo naršyklės, paspaudus kitą atitinkamą mygtuką arba nuorodą, galima įjungti leidimą naudoti tinklo programėlę.

1. Pasiruoškite prieigos duomenų lapą.
2. Nešiojamajame kompiuteryje, planšetėje arba išmaniajame telefone raskite prieinamų WLAN prietaisų sąrašą.
3. Prieinamų WLAN prietaisų sąrašė pasirinkite Wallbox, kurios WLAN identifikatorius (SSID) toks, kaip nurodyta prieigos duomenų lape.
4. Užmegzkite ryšį su pasirinkta Wallbox.

Jeigu nepavyksta užmegzti ryšio, žr. montavimo ir įrengimo vadovo skyrių „Paleidimas eksploatuoti; nepavykus užmegzti ryšio tinkline programėle per WLAN“.

5. Įveskite Wallbox WLAN slaptažodį (tinklo rakta), nurodytą prieigos duomenų lape.
6. Pavykus užmegzti ryšį per WLAN saitvietę, atverkite tinklinę naršyklę.
7. Adreso eilutėje įveskite Wallbox pagr. kompiuterio pavadinimą, nurodytą prieigos duomenų lape.

Tinklinėje programėlėje pateikiamas registravimosi ekranas su galimybe įsiregistruoti.

① Nuoroda

Jeigu tinklinė programėlė neatverta, vietoj pagr. kompiuterio pavadinimo tinklinėje naršyklėje galima įvesti Wallbox IP adresą 10.0.2.1. Jeigu ryšys užmegztas eternetu, žr. „*Eternetas*“.

8. Pasirinkite standard user teises.

① Nuoroda

Sistemos nuostačius gali keisti tik naudotojas su service user teisėmis.

9. Įveskite standard user slaptažodį (iš prieigos duomenų lapo).

Pavykus prisijungti rodoma **Apžvalga**.

6.2 Wallbox tinklo nuostačių konfigūravimas

6.2.1 Eternetas

① Tik service user

① Būtina sąlyga

Norint prijungti Wallbox per eterneto kabelį, turi būti įrengtas eterneto kabelis. Žiūrėkite montavimo ir įrengimo vadovą.

1. Prijunkite Wallbox atitinkamu eterneto kabeliu su tinklu.
Wallbox galima prijungti ir tiesiogiai nešiojamu galiniu prietaisu eternetu.
Reikalui esant patikrinkite tinklo konfigūraciją, jeigu dėl naudojamo perjungiklio to reikalaujama naujiems tinklo dalyviams.
2. Atverkite pageidaujama naršyklę ir sujunkite su Wallbox pagal pagr. kompiuterio pavadinimą.
3. Įsiregistruokite tinklinėje programėlėje naudotojo service user teisėmis.
4. Navigacijoje pasirinkite parinktį **Ryšiai, Eternetas**. Ekrane rodoma **Eternetas** ir atitinkamas MAC adresas.
5. Suaktyvinkite / išaktyvinkite funkciją **Automatinė adreso priskirtis (DHCP)**. IPv4 arba IPv6 adresus galima įvesti, tik jeigu išaktyvinta parinktis **Automatinė adreso priskirtis (DHCP)**. Jeigu ne, šie adresai tik rodomi.
6. Konfigūruojant IPv4 adresą reikia nurodyti šiuos duomenis:
IPV4 adresą, IPV4 potinklio kaukę, IPV4 tinklų sietuvą

7. Konfigūruojant IPv6 adresą reikia nurodyti šiuos duomenis:
IPV6 adresas, IPV6 priešdėlio ilgis, IPV6 tinklų sietuvas
8. Jeigu reikia, pakeiskite Wallbox pagr. kompiuterio pavadinimą ir nurodytą **DNS serverio adresą**.
9. Norėdami perimti pakeistus nuostačius, pasirinkite **Ryšys su eternetu**. Jeigu pavyksta, pateikiamas pranešimas **Keitimas įrašytas**.

Nėra ryšio su tinklo naršykle per eterneto kabelį

Jeigu nepavyko užmegzti ryšio, reikia patikrinti šiuos aspektus:

1. Patikrinti, ar Wallbox sujungta su tinklo perjungikliu arba atitinkamai konfigūruotu kompiuteriu, ar ryšys veiksnius ir nerodoma klaidų.
2. Tinklo aplinkos pateiktyje patikrinkite, ar rodoma Wallbox.
 - **Jeigu reikia, iš naujo paleiskite perjungiklį arba nešiojamąjį kompiuterį.**
 - Patikrinkite kabelį, jei reikia, atjunkite ir vėl prijunkite jį.
 - Jeigu reikia, pasitarkite su tinklo administratoriumi.
3. Jungdamiesi su pagr. kompiuterio pavadinimu, atkreipkite dėmesį, kad jis būtų užrašytas tiksliai.

6.2.2 WLAN saitvietė

Wallbox turi WLAN saitvietę, kad būtų galima su ja jungtis bevieliu būdu tiesiogiai, nenaudojant tarpinių tinklo įrenginių. Susijungus galima atverti Wallbox tinklinę programėlę.

ⓘ Nuoroda

Veiksnius tik tie WLAN kanalai, kurie leidžiami naudoti pagal atpažintą šalį.

WLAN saitvietė gali išlikti aktyvi ir klientės režimu.

Išaktyvinus WLAN saitvietę, Wallbox prieiga negalima, jeigu Wallbox neužmezgusi ryšio su WLAN kliente arba eterneto tinklu. Vėl suaktyvinti galima tik gražinus gamyklinius nuostačius Factory-Reset; žr. montavimo ir įrengimo vadovo skyrių „Wallbox atstata sukamuojungikliu“.

1. Ryšys per WLAN saitvietę
 1. Pasiruoškite prieigos duomenų lapą, žr. skyrių [Prieigos duomenys](#).
 2. Mobiliajame galiniame įrenginyje raskite prieinamų WLAN prietaisų sąrašą.

3. Prieinamų WLAN prietaisų sąrašė pasirinkite Wallbox, kurios WLAN identifikatorius (SSID) toks, kaip nurodyta prieigos duomenų lape.
Užmegzkite ryšį su pasirinkta Wallbox.
4. Jeigu nepavyksta užmegzti ryšio, žr. skyrių [Nepavykus užmegzti ryšio tinkline programėle per WLAN](#)
5. Įveskite Wallbox WLAN slaptažodį (tinklo raktą), nurodytą prieigos duomenų lape.
6. Pavykus užmegzti ryšį atverkite tinklo naršyklę.
7. Adreso eilutėje įveskite Wallbox pagr. kompiuterio pavadinimą, nurodytą prieigos duomenų lape.

Tinklinėje programėlėje pateikiama svečio prieigos **Apžvalga** su galimybe įsiregistruoti, žr. [Atpažinti Wallbox](#) .

Nuoroda

Jeigu tinklinė programėlė neatverta, vietoj pagr. kompiuterio pavadinimo tinklinėje naršyklėje galima įvesti Wallbox IP adresą 10.0.2.1.

Nepavykus užmegzti ryšio tinkline programėle per WLAN

Jeigu nepavyko užmegzti ryšio, reikia patikrinti atliekant šiuos veiksmus:

1. Prieikite arčiau Wallbox.
Mobilusis galinis įrenginys turi būti pernelyg nenutolęs nuo Wallbox, nes Wallbox WLAN modulio ribota aprėptis.
2. Patikrinkite mobiliojo galinio įrenginio WLAN modulį bei ryšį su tinklu arba internetu.
3. Patikrinkite mobiliojo galinio įrenginio saugos nuostačius (pvz., užkardą, tinklo parametrus).
Pateikus užklausą nurodykite, kad Wallbox yra patikimas įrenginys.
4. Ypač svarbu tiksliai (atsižvelgiant į didžiąsias ir mažąsias raides) įrašyti prieigos duomenis (slaptažodį ir pagr. kompiuterio pavadinimą).
2. Įsiregistruokite tinklinėje programėlėje.
3. Navigacijoje pasirinkite parinktį **Ryšiai, Saitvietė**. Pateikiamas ekranas **Saitvietė**.
4. Jeigu reikia, suaktyvinkite parinktį **Saitvietė**.
5. Įveskite **SSID** ir **tinklo raktą (slaptažodį)**.
6. Suaktyvinkite **WPA2** (standartinis nuostatis) arba **WPA3**.
7. Patvirtinkite paspausdami **Įrašyti**.

6.2.3 WLAN klientė

① Tik service user

① Nuoroda

WLAN saitvietė gali išlikti aktyvi ir klientės režimu.

① Nuoroda

Wallbox įtraukiama į vietos tinklą kaip WLAN klientė. Šiuo ryšiu tada galima atverti Wallbox tinklinę programėlę.

① Nuoroda

Wallbox jau turi vidinę užkardą ir saugos mechanizmus tinklo komunikacijai per IP.

- Įrenkite Wallbox tik privačiuose tinkluose ir naudokite juose papildomas užkardas.
- Saugiam WLAN ryšiui užtikrinti naudokite WPA2 (numatytasis nuostatis) arba WPA3.

WLAN negalima naudoti su nekoduotais arba galiojančių saugumo standartų neatitinkančiais protokolais, pvz., WEP.

Atpažinto tinklo pasirinkimas

Jeigu norite Wallbox kaip klientę prijungti prie kito WLAN tinklo, pasirinkite tinklą taip:

1. Įsiregistruokite tinklinėje programėlėje.
2. Navigacijoje pasirinkite parinktį **Ryšiai, WLAN**. Pateikiamas ekranas **WLAN ryšys** su visais esamais WLAN tinklais, išdėstytais pagal WLAN signalo stiprį.
3. Paspauskite rodyklę, nukreiptą į dešinę, prie vieno iš atpažintų tinklų ir įveskite atitinkamą **tinklo raktą (slaptažodį)**.
4. Patvirtinkite paspausdami **Prijungti WLAN**.

Alternatyvus būdas, jeigu tinklas saugos sumetimais Jūsų SSID neperduoda, todėl atpažintų tinklų sąrašė nerodoma:

1. Norėdami įtraukti WLAN, ekrane **WLAN ryšys** pasirinkite parinktį **Įtraukti WLAN**.
2. Nurodykite atitinkamą **SSID** ir **tinklo raktą (slaptažodį)**.
3. Patvirtinkite paspausdami **Prijungti WLAN**.

WLAN ryšio nutraukimas

1. Navigacijoje pasirinkite parinktį **Ryšiai, WLAN**.
2. Ekrane **WLAN ryšys**, prijungtam WLAN pasirinkite parinktį **Nutraukti ryšį**.

6.2.4 LTE

ⓘ Tik service user

ⓘ Nuoroda

Šią funkciją turi tik tam tikri Wallbox modeliai.

ⓘ Būtina sąlyga

Norint prijungti Wallbox per LTE, reikia SIM kortelės, skirtos naudoti su LTE modemu.

Ši SIM kortelė įrengiant Wallbox įvesta į tam skirtą plyšį; žr. montavimo ir įrengimo vadovą.

1. Įsiregistruokite tinklinėje programėlėje.
2. Navigacijoje pasirinkite parinktį **Ryšiai, LTE**.
3. Ekrane **LTE ryšys**, jeigu reikia, suaktyvinkite parinktį **Suaktyvinti LTE**.
Standartinis nuostatis: LTE suaktyvintas.
4. Jeigu parinktyje **SIM** rodoma būseną **Reikia PIN**, paspauskite rodyklę į dešinę, kad galėtumėte įvesti reikiamą PIN ir patvirtinkite spausdami **Nusiųsti PIN**.

Rodoma ši informacija:

- LTE signalo stipris stulpeline diagrama
- **Ryšys su tinklu**: Tinklo, su kuriuo susijungta, pavadinimas
- Ryšio užmezgimo būseną: **Sujungta, Sujungti, Sujungta su neautoriuzuotu operatoriumi, Nesujungta, Atsarginis ryšys per 2G, SIM blokuota, Reikia PIN, SIM neatpažinta, Klaida, Neįmontuota**
- LTE identifikavimo parametrai:
 - IMSI**: angl. International Mobile Subscriber Identity, tarptautinė mobiliojo abonento tapatybė
 - IMEI**: angl. International Mobile Equipment Identity, tarptautinė mobiliojo įrenginio tapatybė
 - ICCID**: angl. Integrated Circuit Card IdentifierNetwork mode, integrinio grandyno identifikavimo tinkle režimas

6.3 Atpažinti Wallbox

ⓘ Sąlyga, reikalinga sėkmingai prisijungti su teisėmis standard user

Naudotojas service user teisėmis baigė konfigūravimo procesą, žr. montavimo ir įrengimo vadovo skyrių „Wallbox konfigūravimas“.

1. Standard user slaptažodį rasite prieigos duomenų lape, žr. [Prieigos duomenys](#).
2. Rodinyje **Įsiregistravimas** pasirinkite naudotojo teises Standard user, įveskite atitinkamą slaptažodį ir patvirtinkite.

ⓘ Nuoroda

Atkreipkite dėmesį į tikslią prieigos duomenų rašybą, ypač į didžiųjų ir mažųjų raidžių rašymą.

Penkis kartus įvedus neteisingą slaptažodį, vėl įvesti galima tik po tam tikros pertraukos.

3. Pirmą kartą įsiregistravus standard user teisėmis, reikia perskaityti ir patvirtinti atsakomybės apribojimą ir asmens duomenų apsaugos nuostatas.

Sėkmingai įsiregistravus, pateikiama Wallbox **apžvalga**, kurioje glaustai pateikiamos svarbiausios darbo būsenos ir matavimo vertės, taip pat žr. skyrių [Informacija apžvalgoje](#).

ⓘ Nuoroda

Wallbox konfigūruoti reikia pirmą kartą prisijungus arba atlikus gamyklinių parametrų atstatą (Factory-Reset), žr. montavimo ir įrengimo vadovo skyrių „Wallbox konfigūravimas“.

7 Naudojimas

7.1 Įsiregistravimas / išsiregistravimas

① Nuoroda

- Kasdienio naudojimo metu geriausia naudoti standard user paskyrą, siekiant išvengti netyčinių sistemos nuostaičių pakeitimo.

① Nuoroda

Atvėrus tinklo programėlę, naršyklė gali pateikti įspėjimą, kad tinklalapis nesaugus arba kad negalima užmegzti saugaus ryšio (tai priklauso nuo naršyklės). Per išplėstinių parametrų rodinį arba, priklausomai nuo naršyklės, paspaudus kitą atitinkamą mygtuką arba nuorodą, galima įjungti leidimą naudoti tinklo programėlę.

Įsiregistravimas tinklinėje programėlėje

① Būtina sąlyga

Užmegztas Wallbox ryšys su WLAN saitvieta arba prietaisas, kuris turi būti jungiamas su Wallbox, turi būti tame pačiame tinkle (WLAN arba eterneto), kaip Wallbox.

1. Atverkite tinklinę naršyklę ir adreso eilutėje įveskite pagr. kompiuterio pavadinimą iš Wallbox prieigos duomenų rašto, kad paleistumėte tinklinę programėlę.

① Nuoroda

Jeigu tinklinė programėlė neatverta, vietoj pagr. kompiuterio pavadinimo tinklinėje naršyklėje galima įvesti Wallbox IP adresą 10.0.2.1.

2. Savo slaptažodį iš prieigos duomenų lapo arba savo sugalvotą slaptažodį įveskite registracijos ekrano registre **Standard user** (standartiniam naudotojui) arba **Service user** (serviso naudotojui) ir patvirtinkite.

① Nuoroda

Atkreipkite dėmesį į tikslią slaptažodžio rašybą, ypač į didžiųjų ir mažųjų raidžių rašymą. Penkis kartus įvedus neteisingą slaptažodį, vėl įvesti galima tik po tam tikros pertraukos.

Pateikiama **Apžvalga**; žr. [Informacija apžvalgoje](#).

Išsiregistravimas iš tinklinės programėlės

- Antraštinėje juostoje paspauskite naudotojo simbolį. Pateikiamas išsiregistravimo ekranas
- Paspauskite **Išsiregistruoti**.
Pateikiamas išsiregistravimo ekranas.

Nuoroda

Jeigu ilgiau kaip 20 minučių nekomunikavote su Wallbox per tinklinę programėlę arba priekinį skydelį, būsite išregistruoti automatiškai.

7.2 Informacija apžvalgoje

- Norėdami peržiūrėti sistemos informaciją, navigacijoje pasirinkite parinktį **Apžvalga**.

Rodoma ši sisteminė informacija:

- Informacija apie prijungtą transporto priemonę:
 - Pavadinimas ir nuotrauka, jeigu ją įkėlė naudotojas / operatorius
 - Markė ir modelis, jeigu transporto priemonė perduoda šiuos duomenis
- Įkrovos būseną:
 - **Transporto priemonė neprijungta**
 - **Duotas leidimas įkrauti**
 - **Transporto priemonė įkraunama**
 - **Įkrovimo pertrauka**
 - **Įkrovimas baigtas**
 - **Įkrovimo klaida**
 - **Šiuo metu įkrauti negalima**
 - **1 fazės / 3 fazių**
- **Įkrovos energija**, faktiškai naudojama transporto priemonei įkrauti
- **Maks. įkrovos srovė (A)**
- **1 fazės / 3 fazių perjungimas**, nurodomasis tekstas rodomas suaktyvinant / išaktyvinant tinklinę programėlę
- Srovės skaitiklio **prietaiso duomenys: Gamintojas / tipas, Būsena, Aparatinės įrangos versija, Programinės įrangos versija, Serijos numeris, Kalibravimo data, Darbo laikas, Skaitiklio rodmuo**

Tik modeliui pagal Vokietijos kalibravimo teisę: parinktyje **Viešasis raktas** (Public-Key) rodomas srovės skaitiklio duomenų matricos kodas.

- **Energijos sąnaudos** įkrovos kreivės pavidalu:
Pateikiamas grafinis vykdomo įkrovimo proceso energijos sąnaudų rodinys.
- Visų tinklų būsenos indikatorius: **Eternetas, WLAN, LTE, OCPP, HEMS**
Galimos būsenos: **Sujungta, Nesujungta, Nenustatyta**

Jeigu transporto priemonė atpažinta arba vyksta įkrovimo procesas, galima atlikti šiuos veiksmus:

- Jeigu prijungtos transporto priemonės leidimų sąrašė dar nėra, pasirinkite **Įtraukti į leidimų sąrašą**, kad įtrauktumėte ją į leidimų sąrašą.
- Jeigu norite vieną kartą paleisti prijungtos transporto priemonės įkrovimo procesą, pasirinkite **Paleisti įkrovimo procesą**; dar žr. [Įkrovimo paleidimas](#).
- Jeigu norite sustabdyti įkrovimo procesą, pasirinkite **Sustabdyti įkrovimo procesą**; dar žr. [Įkrovimo pabaiga](#).

7.3 Įkrauti transporto priemonę

7.3.1 Įkrovimo paleidimas

1. Tik modeliui su kištukiniu lizdu: įkrovimo kabelįjunkite į Wallbox kištukinį lizdą.

ⓘ Nuoroda

Kištukas gali būti užrakinamas automatiškai, jeigu atpažįstama transporto priemonės jungtis; žr. skyrių [Kištukinio lizdo užblokavimo / išblokavimo konfigūravimas](#).

2. Įjunkite įkrovimo kabelį į transporto priemonę.

Wallbox suteikia leidimą įkrauti ir paleidžia įkrovimo procesą vienu iš šių būdų:

ⓘ Nuoroda

Kai suaktyvintas OCPP ir užmegztas ryšys su OCPP žemutinio slauksnio serveriu, leidimą įkrauti visada suteikia OCPP žemutinio slauksnio serveris. Kai suaktyvintas OCPP, Wallbox funkcija Free-Charging išaktyvinta.

Svarbus aspektas: CPO ir toliau gali Free-Charging įgalinti per OCPP.

Autorizavimas	Aprašas	Būtinios sąlygos
Free-Charging	Wallbox suteikia leidimą įkrauti be jokios sąveikos su naudotojo arba transporto priemonė.	<ul style="list-style-type: none"> • Wallbox suaktyvinta įkrovimo be atpažinties parinktis.
RFID	Naudotojas laiko RFID mikroschemą prie RFID jutiklio Wallbox priekiniame skydelyje.	<ul style="list-style-type: none"> • RFID mikroschema registruota Wallbox. • RFID mikroschemą laikoma prie jutiklio ir ją atpažino Wallbox.
Funkcija „Prijunk ir krauk“	Transporto priemonių su išplėstinėmis komunikacijos galimybėmis pagal ISO 15118 atpažintis Wallbox gali būti atliekama automatiškai per sertifikatą, o naudotojui jokių papildomų veiksmų su Wallbox atlikti nereikia.	<ul style="list-style-type: none"> • Transporto priemonė palaiko išplėstines komunikacijos galimybes ir jos suaktyvintos transporto priemonėje. • PLC ir transporto priemonės ryšys suaktyvintas Wallbox. • Transporto priemonės sertifikato „Prijunk ir įkrauk“ galiojimas pripažintas Wallbox.
Tinklinė programėlė	Naudotojas gali suteikti leidimą įkrauti per tinklinę programėlę.	<ul style="list-style-type: none"> • Naudotojas atvėrė tinklinę programėlę ir pasirinko Apžvalga, Paleisti įkrovimo procesą.

Autorizavimas	Aprašas	Būtinios sąlygos
Automatinis įkrovimas	Transporto priemonių su išplėstinėmis komunikacijos galimybėmis pagal ISO 15118 atpažintis Wallbox gali būti atliekama automatiškai per transporto priemonės adresą, o naudotojui jokių papildomų veiksmų su Wallbox atlikti nereikia.	<ul style="list-style-type: none"> • Transporto priemonė palaiko išplėstines komunikacijos galimybes ir jos suaktyvintos transporto priemonėje. • PLC ir transporto priemonės ryšys suaktyvintas Wallbox. • Transporto priemonė registruota Wallbox su savo transporto priemonės adresu.
Nuotolinės funkcijos	Naudotojas gali suteikti leidimą įkrauti per savo CPO programėlę.	<ul style="list-style-type: none"> • Naudotojas įsidiegė CPO programėlę. • OCPP ir žemutinio sluoksnio ryšys suaktyvintas Wallbox ir užmegztas. • Wallbox suaktyvinta nuotolinės atpažinties parinktis.

Šviečia atitinkamas įkrovos būsenos šviesos diodas priekiniame skydelyje; žr. skyrių [Pateikties ir valdymo elementai](#). Įkrovos būseną atitinkamai rodoma tinklinės programėlės registre **Apžvalga**; žr. skyrių [Informacija apžvalgoje](#).

7.3.2 Įkrova su RFID mikroschema

① Būtinios sąlygos

- RFID mikroschema turi būti registruota ir įtraukta į Wallbox leidimų sąrašą, žr. [RFID mikroschemos įtraukimas į leidimų sąrašą](#).
- Transporto priemonė turi būti prijungta prie Wallbox, žr. [Įkrovimo paleidimas](#).

PAVOJUS

RFID jutiklis kelia sužalojimo pavojų asmenims, kuriems įsodintas širdies stimulatorius arba defibriliatorius

- Jeigu Jums įsodintas širdies stimulatorius, laikykitės nuo RFID jutiklio priekiniame skydelyje 60 cm atstumu.
- Jeigu Jums įsodintas defibriliatorius, laikykitės nuo RFID jutiklio priekiniame skydelyje 40 cm atstumu.

1. RFID mikroschemą pridėkite prie RFID jutiklio Wallbox priekiniame skydelyje.

Jeigu atpažinti pavyko, pasigirsta garsinis patvirtinimo signalas, trumpai žybteli žalias RFID jutiklio šviesos diodas ir prasideda krovimo procesas.

Nuoroda

Jeigu nepavyko tinkamai atpažinti RFID mikroschemos, priekiniame skydelyje šviečia raudonas RFID jutiklio šviesos diodas.

- Vėl pridėkite RFID mikroschemą prie jutiklio.
- Patikrinkite, ar RFID mikroschema suderinama su Wallbox ir registruota.

2. Šviečia žalias įkrovos būsenos šviesos diodas priekiniame skydelyje, žr. [Pateikties ir valdymo elementai](#). Įkrovos būseną atitinkamai rodoma tinklinės programėlės registre **Apžvalga**; žr. skyrių [Informacija apžvalgoje](#).

7.3.3 Įkrovimo pertraukos

Nuoroda

Ši funkcija teikiama tik transporto priemonėms su išplėstinėmis komunikacijos galimybėmis.

Įkrovimo pertraukos valdomos pagal planą, sudarytą sutinkamai su ISO 15118 protokolu.

Žybsi žalias įkrovos būsenos šviesos diodas priekiniame skydelyje; dar žr. skyrių [Pateikties ir valdymo elementai](#). Įkrovos būseną atitinkamai rodoma tinklinės programėlės registre **Apžvalga**; žr. skyrių [Informacija apžvalgoje](#).

7.3.4 Įkrovimo pabaiga

Įkrovimo procesas baigiamas automatiškai, kai pilnutinai įkraunamas transporto priemonės akumulatorius.

Įkrovimo proceso stabdymas

Be to, naudotojas turi galimybę įkrovimo procesą nutraukti, kaip nurodyta toliau.

- Tinklinės programėlės navigacijoje pasirinkite parinktį **Apžvalga, Sustabdyti įkrovimo procesą**, kad nutrauktumėte įkrovimo procesą.

Tada nuolat šviečia žalias įkrovos būsenos šviesos diodas priekiniame skydelyje; dar žr. [Pateikties ir valdymo elementai](#). Įkrovos būseną atitinkamai rodoma tinklinės programėlės registre **Apžvalga**; žr. skyrių [Informacija apžvalgoje](#).

Kai įkrovimo procesas baigiamas, atlikite šiuos veiksmus:

1. Atjunkite įkrovimo kabelį nuo transporto priemonės.
2. Tik modeliui su pritvirtintu įkrovimo kabeliu: saugiai sudėkite įkrovimo kabelį prie Wallbox.
Tik modeliui su kištukiniu lizdu: jeigu reikia, išblokuokite kištukinį lizdą, žr. [Kištukinio lizdo užblokavimo / išblokavimo konfigūravimas](#).
3. Tik modeliui su kištukiniu lizdu: ištraukite įkrovimo kabelį iš Wallbox kištukinio lizdo ir saugiai sudėkite.

ⓘ Nuoroda

Kištukas gali būti užrakinamas automatiškai, jeigu atpažįstama transporto priemonės jungtis; žr. skyrių [Kištukinio lizdo užblokavimo / išblokavimo konfigūravimas](#).

7.3.5 PLC ryšio su transporto priemone konfigūravimas

Transporto priemonėms su išplėstinėmis komunikacijos galimybėmis pagal ISO 15118, per PCL galima suaktyvinti arba išaktyvinti TP ir tinklo sąsają (angl. Vehicle-to-Grid, V2G) su Wallbox (standartinis nuostatis).

ⓘ Nuoroda

Suaktyvintus V2G ir naudojant transporto priemonę, nepalaikančią išplėstinių komunikacijos galimybių, įkrovimo procesas gali prasidėti su delsa arba visai neprasidėti. Jeigu naudojate tokią transporto priemonę, PLC ryšį reikia išaktyvinti.

- Įsiregistruokite tinklinėje programėlėje.
- Navigacijoje pasirinkite parinktį **Ryšiai, PLC**. Atveriamas ekranas **Transporto priemonė su išplėstine įkrovos funkcija (PLC)**.

- Suaktyvinkite / išaktyvinkite funkciją **Ryšio su transporto priemone užmezgimas per PLC**.

7.3.6 Įkrovimo informacija ir nuostačiai

Maksimalios srovės konfigūravimas

1. Navigacijoje pasirinkite parinktį **Įkrovimo valdymas, Įkrovimo nuostačiai**.

ⓘ Nuoroda

Maksimalią įkrovos srovę gali būti pravartu nustatyti rankiniu būdu, jeigu nėra energijos tvarkybos sistemos.

2. Ekrane **Įkrovos srovė** nustatykite vertę laukelyje **Maks. įkrovos srovė (A)**.

Maksimali vertė, kurią galima nustatyti, automatiškai ribojama priklausomai nuo transporto priemonės ir tinklo įvado srovės perdavimo gebos.

Tinklo srovės perdavimo geba įrengiant Wallbox konfigūruojama sukamuoju jungikliu; žr. montavimo ir įrengimo vadovo skyrių „Krovimo srovės parametrai“.

7.4 1/3 fazių perjungimas

ⓘ Nuoroda

Informaciją, ar transporto priemonei galima naudoti 1/3 fazių perjungimą, žiūrėkite transporto priemonės gamintojo dokumentuose arba klauskite transporto priemonės gamintojo.

ⓘ Nuoroda

Atkreipkite dėmesį, kad 1 fazės režimu reikia užtikrinti simetrinį tinklo režimą. Išsamius reikalavimus dėl nesimetrinės apkrovos nuostatų reikia žiūrėti atitinkamos šalies reglamentuose. Įkrovos srovės apribojimą galima nustatyti tiesiogiai automobilyje arba alternatyviai per Wallbox. Parametrų sąranką atlieka:

- Kvalifikuotas elektrotechnikos specialistas – sukamuoju jungikliu apribojamas įkrovos srovę, žr. Įkrovos srovės parametrai.
- Naudotojas: žr. skyrių [Maksimalios srovės konfigūravimas](#).

Jeigu transporto priemonė palaiko tik įkrovimą be išplėstinių komunikacijos galimybių, minimali srovės galia, reikalinga transporto priemonei įkrauti, yra 6 A kiekvienai fazei. Jeigu, pavyzdžiui, naudojamas fotoelektros įrenginys, gali būti, kad dėl aplinkos sąlygų fotoelektros įrenginys šios minimalios srovės galios pateikti negali. Tokiu atveju gali būti tikslinga perjungti 1 fazės aprūpinimą, kad nereiktų imti energijos iš tinklo (perteklinis įkrovimas iš fotoelektros įrenginio).

1. Navigacijoje paspauskite meniu simbolį **Fazių perjungimas (1/3)**.

Rodomos šios nustatymo ir pateikties galimybės:

- **Suaktyvinti fazių perjungimą (1/3)**

Čia galite suaktyvinti fazių perjungimą ir tada perjungti fazes paspaudus atitinkamą parinktį laukelį (1 fazė / 3 fazės).

- **Aktualus fazių nuostatis**

Gali būti trys būsenos: 1 fazės, 3 fazių arba vykstantis perjungimas.

ⓘ Nuoroda

Atkreipkite dėmesį, kad fazių perjungimas užtrunka ne trumpiau kaip vieną minutę.

Perjungimo metu kito perjungimo atlikti negalima.

7.5 Free-Charging (įkrovimo nereikalaujant atpažinties) suaktyvinimas / išaktyvinimas

ⓘ Tik service user

Funkcija Free-Charging suteikia galimybę įkrauti be vietinio autorizavimo arba autorizavimo iš žemutinio sluoksnio serverio.

1. Navigacijoje pasirinkite parinktį **Transporto priemonių valdymas, Leidimų sąrašas**. Atveriamas ekranas **Vietinis leidimų sąrašas**.
2. Suaktyvinkite / išaktyvinkite **Free-Charging**.

7.6 Leidimų sąrašo tvarkymas

ⓘ Tik service user

Tinklinės programėlės leidimų sąrašė galima tvarkyti iki 1000 atskirų transporto priemonių.

ⓘ Nuoroda

Leidimų sąrašas naudojamas tik tuo atveju, jeigu neužmegztas OCPP ryšys.

ⓘ Nuoroda

Wallbox suderinama ne su visais žemutinio sluoksniu įrenginiais. Suderinamų žemutinio sluoksniu įrenginių sąrašą galite gauti pas Wallbox tiekėją.

7.6.1 RFID mikroschemos įtraukimas į leidimų sąrašą

PAVOJUS

RFID jutiklis kelia sužalojimo pavojų asmenims, kuriems įsodintas širdies stimulatorius arba defibriliatorius

- Jeigu Jums įsodintas širdies stimulatorius, laikykitės nuo RFID jutiklio priekiniame skydelyje 60 cm atstumu.
- Jeigu Jums įsodintas defibriliatorius, laikykitės nuo RFID jutiklio priekiniame skydelyje 40 cm atstumu.

ⓘ Nuoroda

Be tiekiamų RFID mikroschemų galima naudoti visas standartines RFID mikroschemas, kurių NFC žymos tipas 1–5.

1. Navigacijoje pasirinkite parinktį **Transporto priemonių valdymas, Leidimų sąrašas**. Atveriamas ekranas **Vietinis leidimų sąrašas**.
2. Pasirinkite **Pridėti RFID mikroschemą**. Atveriamas ekranas **Įrengti RFID mikroschemą**.
3. RFID mikroschemą pridėkite prie RFID jutiklio Wallbox priekiniame skydelyje ir pasirinkite **Nuskaityti RFID mikroschemą**.

Atpažinus RFID mikroschemą rodomas RFID mikroschemos identifikavimas (UUID) ekrane **Įrengti RFID mikroschemą**. Papildomai pasigirsta garsinis patvirtinimo signalas ir trumpai žybteli žalias RFID jutiklio šviesos diodas.

ⓘ Nuoroda

Jeigu nepavyko tinkamai atpažinti RFID mikroschemos, priekiniame skydelyje šviečia raudonas RFID jutiklio šviesos diodas.

- Vėl pridėkite RFID mikroschemą prie jutiklio.
- Patikrinkite, ar RFID mikroschema suderinama su Wallbox.

4. Įveskite RFID mikroschemos pavadinimą laukelyje **RFID mikroschemos pavadinimas** ir patvirtinkite paspausdami **Įrašyti**.

RFID mikroschema ekrane **Vietinis leidimų sąrašas** bus pateikta kaip registruota mikroschema.

Kitas būdas: įrenkite RFID mikroschemą nepriglausdami prie RFID jutiklio

ⓘ Būtina sąlyga

Naudotojas turi žinoti RFID mikroschemos UUID.

- Navigacijoje pasirinkite parinktį **Transporto priemonių valdymas, Leidimų sąrašas**.
- Ekrane **Įrengti RFID mikroschemą** įveskite **UUID (RFID mikroschemai identifikuoti)** ir **RFID mikroschemos pavadinimą**.

7.6.2 RFID mikroschemos pavadinimo leidimų sąrašė keitimas

1. Navigacijoje pasirinkite parinktį **Transporto priemonių valdymas, Leidimų sąrašas**. Atveriamas ekranas **Vietinis leidimų sąrašas**.
2. Pasirinkite RFID mikroschemą, kurios duomenis norite redaguoti. Atveriamas ekranas **Įrengti RFID mikroschemą**.
3. Pakeiskite RFID mikroschemos pavadinimą laukelyje **RFID mikroschemos pavadinimas** ir patvirtinkite paspausdami **Įrašyti**.

7.6.3 RFID mikroschemos šalinimas iš leidimų sąrašo

1. Navigacijoje pasirinkite parinktį **Transporto priemonių valdymas, Leidimų sąrašas**. Atveriamas ekranas **Vietinis leidimų sąrašas**.
2. Pasirinkite RFID mikroschemą, kurios duomenis norite šalinti.
3. Paspauskite meniu simbolį ir pasirinkite **Šalinti pažymėtus įrašus**.
RFID mikroschema pašalinama iš leidimų sąrašo.

7.7 Tvarkyti OCPP nuostačius

7.7.1 Wallbox prijungimas per OCPP

ⓘ Tik service user

ⓘ Nuoroda

Wallbox suderinama ne su visais žemutinio sluoksniu įrenginiais. Suderinamų žemutinio sluoksniu įrenginių sąrašą galite gauti pas Wallbox tiekėją.

1. Navigacijoje pasirinkite parinktį **Ryšiai, OCPP**. Atveriamas ekranas **OCPP ryšys**.
2. Suaktyvinkite **OCPP**. Standartinis nuostatis – OCPP išaktyvinta.
3. Nurodykite šiuos OCPP žemutinio sluoksnio duomenis. Ši informacija paruošia naudoti žemutinio sluoksnio paslaugų teikėją.

Nuoroda

Ryšiui konfigūruoti reikiami duomenys, priklausomai nuo žemutinio sluoksnio paslaugų teikėjo, gali skirtis.

- OCPP žemutinio sluoksnio serverio **URL**
 - OCPP žemutinio sluoksnio serverio **prievadas**
 - **OCPP versija**
 - **Naudotojo vardas**
 - OCPP prieigos taško **slaptažodis**
 - Suaktyvinkite / išaktyvinkite funkciją **TLS kodavimas**. Standartinis nuostatis: suaktyvintas
4. Nurodant **įkrovos punktą**, laukelyje **Įkrovos punkto ID** (būtinasis domuo) ir **EVSE ID** (nebūtinasis domuo) įveskite identifikatorių. EVSE identifikatorių (ID) pateikia krovimo taško operatorius (CPO).
 5. Pasirinkite **Užmegzti ryšį**. Užmezgamas ryšys. Užmezgus ryšį rodomas pranešimas **Ryšys užmegztas** ir pateikiama parinktis **Nutraukti ryšį**.
 6. Pasirinktinai galima suaktyvinti / išaktyvinti šiuos nuostačius:
 - **Leisti įkrovimo proceso nuotolinę paleistį**: leidžiamas ar neleidžiamas nuotolinis įkrovimo proceso autorizavimas, pvz., per CPO programėlę. Standartinis nuostatis: neleidžiamas
Išsamią informaciją apie įvairias autorizavimo rūšis žr. [Įkrovimo paleidimas](#)
 - **Baigėsi ryšiui su transporto priemone užmegzti skirtas laikas** (minutėmis ir sekundėmis): laikas, per kurį naudotojas prieš įkrovimo procesą turi įstatyti 2 tipo įkrovimo kabelio kištuką.
Leistinas verčių diapazonas: 15–180 sek., standartinis nuostatis: 45 sek.

OCPP ryšio nutraukimas

1. Navigacijoje pasirinkite parinktį **Ryšiai, OCPP**. Atveriamas ekranas **OCPP ryšys**.

2. Pasirinkite **Nutraukti ryšį**. Kaip būseną rodomas pranešimas **Ryšys nutrauktas**.

7.8 Tvarkyti išmanųjį įkrovimą / išmaniuosius namus

7.8.1 Wallbox konfigūravimas per EEBUS pritaikant išmaniųjų namų energijos valdymo sistemai (HEMS)

① Nuoroda

ghostONE palaiko naudojimą su namų energijos tvarkybos sistemomis (HEMS), suderinamomis su EEBUS.

Suderinamų su EEBUS prietaisų / HEMS pateiktis

- Navigacijoje pasirinkite parinktį **Ryšiai, EEBUS HEMS**.

Atveriamas ekranas **EEBUS-HEMS** su visais su atpažintais EEBUS suderinamais prietaisais / HEMS.

① Nuoroda

Gali būti, kad be HEMS bus rodoma ir kitų su EEBUS veikiančių prietaisų.

Rodoma ši informacija:

- Registre **Sublokuoti EEBUS prietaisai**: su Wallbox sublokuoti EEBUS prietaisai, jeigu yra
- Registre **Rasti EEBUS prietaisai**: visų tinkle aptiktų EEBUS prietaisų sąrašas
- Parinktyje **Wallbox EEBUS nustatymas**: aptikto EEBUS prietaiso **Pavadinimas** ir **EEBUS prietaiso (SKI) pavadinimas** (SKI – Subject Key Identifier, objekto raktinis identifikatorius)
- Būsenos informacija:
 - Ryšio su HEMS būseną: **Sujungta, Nesujungta**
 - Ryšys su prietaisu: **Sujungta, Nesujungta**
 - EEBUS ryšio būseną

HEMS prijungimas

① Tik service user

1. Navigacijoje pasirinkite parinktį **Ryšiai, EEBUS HEMS**.
2. Ekranu **EEBUS-HEMS** registre **Rasti EEBUS prietaisai** rodykle, nukreipta į dešinę, pasirinkite HEMS, kurią norite prijungti.
3. Norėdami prijungti HEMS, pasirinkite **Sublokuoti**.
4. Keletą sekundžių palaikyti nuspaudus atitinkamą HEMS prietaiso mygtuką (sujungimas mygtuku). Čia vadovaukitės HEMS naudojimo instrukcija.

Užmezgus ryšį, HEMS bus rodoma ekranu **EEBUS HEMS** registre **Sublokuoti EEBUS prietaisai**.

Ryšio su HEMS nutraukimas

1. Navigacijoje pasirinkite parinktį **Ryšiai, EEBUS HEMS**.
2. Ekranu **EEBUS-HEMS** registre **Sublokuoti EEBUS prietaisai** rodykle, nukreipta į dešinę, pasirinkite HEMS, kurios ryšys su Wallbox turi būti nutrauktas.
3. Ekranu **EEBUS HEMS** pasirinkite ekranu klavišą **Atskirti**.

HEMS bus pašalinta iš ekranu **EEBUS HEMS** sublokuotų HEMS sąrašo ir bus rodoma registre **Rasti EEBUS prietaisai**.

7.9 Konfigūruoti bendruosius nuostačius

7.9.1 Energijos taupymo režimo suaktyvinimas / išaktyvinimas

- Navigacijoje pasirinkite parinktį **Wallbox nuostačiai, Energijos taupymas**.
- Ekranu **Energijos taupymas** suaktyvinkite parinktį **Energijos taupymo režimas** (standartinis nuostatis) arba ją išaktyvinkite.

Kai suaktyvintas energijos taupymo režimas, Wallbox persijungia parengties režimu, jeigu 20 minučių nebuvo naudotojo reakcijų per naršyklę arba jeigu per pastarąsias 5 minutes neaptikta aktyvių klaidų ir 5 minučių laikotarpiu nevyko įkrovimo procesas. Tokiu atveju šviesos diodai priekiniame skydelyje nešviečia.

Norėdami vėl suaktyvinti Wallbox, paspauskite mygtuką priekiniame skydelyje arba prie Wallbox prijunkite transporto priemonę.

7.9.2 Šviesos diodų šviesio nustatymas

ⓘ Nuoroda

- Kai suaktyvinta automatinė šviesio nustatymo funkcija (standartinis nuostatis), šviesos diodų šviesis reguliuojamas priklausomai nuo šviesos jutiklio matavimų.
- Automatinę ryškio nustatymo funkciją išaktyvinus, šviesos diodų šviesis nekinta.

1. Navigacijoje pasirinkite parinktį **Wallbox nuostačiai, Šviesos diodų šviesis**. Atveriamas ekranas **Šviesis**.
2. Suaktyvinkite / išaktyvinkite funkciją **Šviesį nustatyti automatiškai**.
3. Sureguliuokite šviesį šliaužikliu.
 - Reguluojant rankiniu būdu: Nustatomas nuolatinis pasirinktos vertės šviesis, nepriklausantis nuo šviesos jutiklio matavimų.
 - Reguluojant automatiiniu būdu: Šviesio diapazoną galima nustatyti dviem vienas nuo kito nepriklausomais reguliatoriais.

7.9.3 Slaptažodžio keitimas

ⓘ Nuoroda

Atitinkamas slaptažodis keičiamas priklausomai nuo to, ar esate prisijungę standartinio ar serviso naudotojo teisėmis.

1. Navigacijoje pasirinkite parinktį **Wallbox nuostačiai, Slaptažodis**. Atveriamas ekranas **Slaptažodžio keitimas**.
2. Laukelyje **Senasis slaptažodis** įveskite dabar naudojamą slaptažodį.
3. Laukelyje **Naujasis slaptažodis** įveskite naują slaptažodį ir patvirtinkite jį dar kartą įvesdami laukelyje **Pakartoti slaptažodį**.

ⓘ Nuoroda

Įvesdami slaptažodį vadovaukitės šiomis taisyklėmis:

- Ilgis: 8–14 rašmenų
 - Slaptažodyje turi būti bent 1 skaitmuo, 1 mažoji raidė, 1 didžioji raidė, 1 specialusis simbolis (@-_*!\$%#).
 - Pirmasis rašmuo neturi būti specialusis simbolis.
4. Patvirtinkite paspausdami **Įrašyti**.

Prisijungimas naudojant PUK

1. Jeigu pamiršote arba 5 kartus neteisingai įvedėti slaptažodį, pasirinkite **Pamiršau slaptažodį**.
2. PUK nurodytas prieigos duomenų rašte, žr. [Prieigos duomenys](#).
3. Įveskite PUK ir patvirtinkite paspausdami **Siųsti PUK**.

ⓘ Nuoroda

- Atkreipkite dėmesį į tiklią PUK rašybą. Penkis kartus įvedus neteisingai, vėl įvesti galima tik po tam tikros pertraukos.

Įvedus teisingą PUK, rodoma Wallbox **Apžvalga**; dar žr. [Informacija apžvalgoje](#).

4. Suteiktas naujas slaptažodis.

7.9.4 Kalbos nustatymas

ⓘ Tik service user

1. Navigacijoje pasirinkite parinktį **Wallbox nuostačiai, Kalba** Atveriamas ekranas **Kalbos nustatymas**.
2. Sąrašė **Kalba** pasirinkite pageidaujamą kalbą. Standartinis nuostatis – tinklinės naršyklės kalba.

7.9.5 Sistemos nuostačių pateiktis

1. Navigacijoje pasirinkite parinktį **Wallbox nuostačiai, Sistemos informacija**.

Ekране **Sistemos informacija** rodomos šios sistemos nuostačių rūšys:

- **Tinklo informacija**
 - **Elektroninė specifikacijų lentelė**
 - **Licencijos**: programinės įrangos komponentų, naudojamų tinklinėje programėlėje, licencijų informacija
 - **Duomenų apsauga**
2. Pasirinkite vieną iš nuostačių rūšių rodykle, nukreipta žemyn. Atveriamas atitinkamas ekranas su išsamia informacija.

Sistemos nuostačių rūšis	Teikiama informacija
Tinklo informacija	
	Normalus diapazonas
	Elektros tinklo jungtis
	Maks. srovės perdavimo geba
Elektroninė specifikacijų lentelė	
Elektroninė specifikacijų lentelė	Markė
	Objekto numeris
	Serijos numeris
	Aparatinės įrangos versija
Programinės įrangos versijos	PĮ paketo versija
	PWR programinės įrangos versija: Energijos valdiklio programinės įrangos versija
	COM programinės įrangos versija: Komunikacijos valdiklio programinės įrangos versija (kom. valdiklis)
Licencijos	
	Programinės įrangos komponentų licencijų informacija
Duomenų apsauga	
	Duomenų apsaugos informacija

7.9.6 Vienetų nustatymas

① Tik service user

1. Navigacijoje pasirinkite parinktį **Wallbox nuostačiai, Matavimo vnt.** Atveriamas ekranas **Matavimo vnt.**
2. parametrai, kuriems galite nustatyti pageidaujamus matavimo vienetus:
 - **Nuotolis: Kilometrai** (standartinis nuostatis), **Mylios**
 - **Temperatūra: °C** (standartinis nuostatis), **°F**

7.9.7 Kištukinio lizdo užblokavimo / išblokavimo konfigūravimas

① Tik service user

① Nuoroda

Šią funkciją turi tik Wallbox modelis su kištukiniu lizdu.

1. Navigacijoje pasirinkite parinktį **Wallbox nuostačiai, Kištukinis lizdas**.

Ekrane **Kištukinis lizdas** rodoma **Blokavimo būseną**. Galimos šios būsenos:

- **Nėra**
- **Išblokuota**
- **Užblokuota**
- **Klaida**

2. Parinktyje **Užblokavimo suaktyvinimas** pasirinkite, kada turi būti užblokuojamas kištukinis lizdas:

- **Prijungus įkrovos kabelį**
- **Aktyvaus įkrovimo proceso metu**

7.9.8 Įžeminimo kontrolės suaktyvinimas / išaktyvinimas

① Tik service user

 **PAVOJUS**

Pavojus gyvybei dėl elektros smūgio

Wallbox naudojimas nesuaktyvinus įžeminimo gali sukelti elektros smūgį, trumpąjį jungimą, gaisrą, sprogamą arba nudegimus.

- Įžeminimą galima išaktyvinti tik neįžemintuose elektros tinkluose (IT tinkle).

1. Navigacijoje pasirinkite parinktį **Wallbox nuostačiai, Įžeminimo kontrolė**. Atveriamas ekranas **Įžeminimo kontrolė**. Standartinis nuostatis – įžeminimo kontrolė suaktyvinta.

2. Suaktyvinkite / išaktyvinkite funkciją **Įžeminimo kontrolė**.

7.9.9 Srovės skaitiklis – būsenos pateiktis

- Navigacijoje pasirinkite parinktį **Wallbox nuostačiai, Srovės skaitiklis**. Atveriamas ekranas **Srovės skaitiklio būseną**.

Parinktyje **Prietaiso duomenys** pateikti šie srovės skaitiklio duomenys:

- **Gamintojas / tipas**
- **Būsena:**
Aktyvus
Prijungtas
Klaida
Neįrengtas, jeigu Wallbox neįrengtas papildomas srovės skaitiklis.
- **Aparatinės įrangos versija**
- **Programinės įrangos versijos**
- **Serijos numeris**
- **Kalibravimo data**
- **Darbo laikas** (valandomis)
- **Skaitiklio rodmuo** (kWh)

Tik modeliui pagal Vokietijos kalibravimo teisę: parinktyje **Viešasis raktas** (Public-Key) rodomas srovės skaitiklio duomenų matricos kodas.

7.10 Kartotinė Wallbox paleistis

1. Jeigu vyksta, nutraukite įkrovimą.
2. Paspauskite mygtuką priekiniame skydelyje ir palaikykite nuspaudę bent 8 sekundes.

paleidus iš naujo atliekama LED savitikra. Šviesos diodai užsidega šia tvarka:

- Vieną sekundę visi šviesos diodai šviečia raudonai
- Vieną sekundę visi šviesos diodai šviečia baltai
- Įkrovos būsenos ir klaidos šviesos diodai šviečia baltai
- Kiti šviesos diodai nešviečia.

ⓘ Nuoroda

Jeigu prijungta transporto priemonė, įkrovos būsenos šviesos diodo spalva gali būti kitokia.

7.11 Gamyklos parametrų gražinimas (Factory-Reset)

① Tik service user

① Nuoroda

Visi savarankiškai nustatyti parametrai (pvz., leidimų sąrašai) gražinami į gamyklines vertes, išskyrus šalies atpažinimą.

1. Paleiskite tinklinę programėlę.
2. Navigacijoje pasirinkite parinktį **Wallbox nuostačiai, Gamykliniai parametrai**.
3. Pasirinkite **Gražinti gamyklos parametrus** ir patvirtinkite.

Sėkmingai gražinus parametrus reikia iš naujo paleisti Wallbox.

① Nuoroda

Jeigu gamyklinių parametrų (Factory-Reset) negalima atlikti per tinklinę programėlę, Wallbox atstatą alternatyviai galima atlikti naudojant specialų sukamojo jungiklio nuostatį. Šį parametras nustatyti gali tik kvalifikuotas specialistas. Žiūrėkite montavimo ir įrengimo vadovo skyrių „Wallbox atstata sukamuoju jungikliu“.

7.12 Naujinti programinę įrangą

7.12.1 Informacija apie programinės įrangos naujinimus

Rodinyis priekiniame skydelyje

① Nuoroda

Šie rodiniai matomi, tik jeigu Wallbox nėra aktyvių klaidų.

- Mirksintis baltas klaidų šviesos diodas rodo, kad yra programinės įrangos naujinys.
- Aktualizuojant programinę įrangą, kurį laiką šviečia visi raodoni šviesos diodai.

ⓘ Saugos naujiniai

Norint gauti informaciją apie saugos naujinius ir juos įdiegti Wallbox, reikia galimybės jungtis prie interneto per vietos tinklą. Be to, jeigu reikia, galima Wallbox įdiegti saugumo naujinį.

„eSystems“ pradžios tinklalapio srityje **Cyber Security** (kibernetinis saugumas) galite rasti papildomą informaciją ir kontaktinius adresus.

Infomacija tinklinėje programėlėje

- Navigacijoje pasirinkite parinktį **Wallbox nuostačiai, Programinės įrangos naujinimas**.

Ekране **Programinės įrangos naujinimas** pateikiama ši informacija / funkcijos:

ⓘ Nuoroda

Jeigu Wallbox prijungta per OCPP, toliau nurodytos funkcijos išaktyvintos ir programinė įranga atsiunčiama automatiškai.

- Suaktyvinkite / išaktyvinkite funkciją **Naujinį atsiųsti automatiškai**.
Suaktyvinta: standartinis nuostatis. Patikrinama, ar yra programinės įrangos naujinių ir jie atsiunčiami automatiškai.
Nesuaktyvinta: patikrinama, ar yra programinės įrangos naujinių ir pateikiama atitinkama nuoroda. Siuntimą tada reikia paleisti rankiniu būdu.
- Suaktyvinkite / išaktyvinkite funkciją **Naujinį įdiegti automatiškai**.
Suaktyvinta: jeigu atsiųstas tik vienas programinės įrangos naujinys, Wallbox jį įdiegia automatiškai.
Nesuaktyvinta: diegimą galima perkelti vėlesniam laikui. Programinės įrangos naujinys bus diegiamas, kai šį procesą paleis naudotojas.
- Funkcija **Vietinis naujinimas** suteikia galimybę pasirinkti vietinėje laikmenoje esantį failą.
- Rankiniu būdu atliekami programinės įrangos naujinimai: pasirinkite **Įdiegti naujinį**, kad paleistumėte programinės įrangos diegimą rankiniu būdu.
- Registre **Paskutinis sistemos naujinimas** rodoma ši informacija:
 - Paskutinio programinės įrangos naujinimo data, įskaitant versijos numerį
 - Būsena: atsiunčiama programinė įranga naujinimui, vykdomas programinės įrangos naujinimas, programinės įrangos naujinimas baigtas, programinės įrangos naujinimo klaida
 - Informacija, ar yra naujas programinės įrangos naujinys

- Atitinkamo paskutinio programinės įrangos naujinimo versijos informacija apie šiuos programinės įrangos tipus: **PĮ paketo versija, COM programinės įrangos versija, PWR programinės įrangos versija**

Keitimų protokolo peržiūra

1. Navigacijoje pasirinkite parinktį **Wallbox nuostačiai, Programinės įrangos naujinimas**.
2. Pasirinkite parinktį **Keitimų žurnalas**.

Rodomas keitimų žurnalas su informacija apie visus aktualizuotus programinės įrangos komponentus.

7.12.2 Programinės įrangos naujinimas rankiniu būdu

1. Navigacijoje pasirinkite parinktį **Wallbox nuostačiai, Programinės įrangos naujinimas**.
2. Kai atsisiųsti pateikiama nauja programinė įranga, reikia ją pasirinkti ir patvirtinti atsiuntimą.
3. Jeigu nesukonfigūruotas automatinis diegimas, atsiuntus naują programinės įrangos naujinį reikia jį pasirinkti ir patvirtinti diegimą.
Vykdomo atnaujinimo proceso eigą vaizduoja stulpelinė diagrama.

7.12.3 Automatinio programinės įrangos naujinimo atlikimas

Automatinis programinės įrangos naujinimai yra standartinis Wallbox nuostatis.

ⓘ Būtina sąlyga

Automatiškai naujinti programinę įrangą galima, tik jeigu atjungtas įkrovimo kabelis.

Programinės įrangos naujiniai rodomi taip:

- Tinklinės programėlės ekrane **Programinės įrangos naujinimas** vykdomų programinės įrangos naujinimų eiga rodoma stulpeline diagrama.
- Wallbox priekiniame skydelyje pulsuoja baltas darbo režimo / klaidos būklės šviesos diodas, žr. [Pateikties ir valdymo elementai](#).
- Tinklinės programėlės ekrane **Apžvalga** rodomas atitinkamas pranešimas.

Automatinio programinės įrangos naujinimo valdymo apribojimai

- Jeigu užmegztas aktyvus OCPP ryšys, programinės įrangos naujinimas vyks tik per žemutinio sluoksnio serverį.

7.12.4 Vietinio programinės įrangos naujinimo atlikimas

Be programinės įrangos naujinimų per serverį galima atlikti ir vietinį programinės įrangos naujinimą per tinklinę programėlę.

1. Navigacijoje pasirinkite parinktį **Wallbox nuostačiai, Programinės įrangos naujinimas**.
2. Pasirinkite funkciją **Vietinis naujinimas**. Atveriamas dialogas failams pasirinkti.
3. Paspauskite piktogramą vietiniame tinkle ir patvirtinkite.

8 Servisas ir valymas

8.1 Reguliarių patikrų atlikimas

ĮSPĖJIMAS

Susižalojimo galimybė dėl nepakankamos personalo kvalifikacijos

Dėl to gali būti sunkiai sužaloti asmenys arba atsirasti materialinių nuostolių.

- Darbus su Wallbox atlikti galima tik išmokytam ir tinkamos kvalifikacijos personalui.

Nuoroda



Tam tikras reguliarias patikras gali atlikti tik kvalifikuotas elektrotechnikos specialistas; žr. lentelę.

Nuoroda

Už reguliarių patikrų atlikimą atsako operatorius.

Išsamią informaciją apie reikalingą kvalifikaciją žr. montavimo ir įrengimo vadove.

Pagal teisės aktus reikalaujama atlikti šias reguliarias patikras:

Komponentas	Patikros pobūdis	Patikros intervalas	Atlieka
Wallbox	<ul style="list-style-type: none"> ▪ Apgadinimų apžiūros atlikimas. 	Kasdien / kaskart įkraunant	Naudotojas / operatorius
Wallbox	<ul style="list-style-type: none"> ▪ Parengties eksploatuoti patikra. 	Kasdien / kaskart įkraunant	Naudotojas / operatorius
Įkrovimo kabelis, Wallbox	<ul style="list-style-type: none"> ▪ Matavimų ir patikrų pagal vietos teisės aktus (pvz., Vokietijoje – pagal DIN VDE 0701/702) kartojimas. 	Kasmet	Kvalifikuotas elektrotechnikos specialistas

Komponentas	Patikros pobūdis	Patikros intervalas	Atlieka
Wallbox	<ul style="list-style-type: none"> Matavimų ir patikrų pagal vietos teisės aktus (pvz., Vokietijoje – pagal DIN VDE 0105-100) kartojimas 	Kasmet	Kvalifikuotas elektrotechnikos specialistas
Srovės skaitiklis (tik modeliui pagal Vokietijos kalibravimo teisę)	<ul style="list-style-type: none"> Pagal Vokietijos kalibravimo įstatymus 	Kas 8 metus po pagaminimo datos	

Patikra pirmojo paleidimo eksploatuoti metu

 Nuoroda



Pirmojo paleidimo eksploatuoti metu kvalifikuotas elektrotechnikos specialistas turi patikrinti, ar teisingai įrengta Wallbox ir elektrinį jos saugumą (pvz., Vokietijoje – pagal DIN VDE 0100).

Pasirengimas patikrai pagal Vokietijos kalibravimo teisę

 Nuoroda

Ši informacija taikoma tik Wallbox modeliui pagal Vokietijos kalibravimo teisę.

- Išvalykite Wallbox kalibravimui.
- Iš anksto kreipkitės į kalibravimo pagal teisės aktus paslaugų teikėją ir užsakykite kalibravimą.

8.2 Wallbox valymas

PAVOJUS

Pavojus gyvybei dėl elektros smūgio arba gaisro

Į Wallbox patekęs vanduo gali sukelti gyvybei pavojingus sužalojimus dėl elektros smūgio ir gaisro.

- Jokiu būdu nepanardinkite Wallbox ir 2 tipo transporto priemonės sukabintuvo į vandenį.
- Nenukreipkite į Wallbox vandens čiurkšlės, pvz., laistymo žarnos arba suslėgto oro plautuvo.
- Nestatykite ant Wallbox vandens pripiltų indų.
- Valykite Wallbox tik sausa arba lengvai sudrėkinta šluoste.

DĖMESIO

Naudojant agresyvius valiklius galima materialinė žala

Agresyvūs valikliai (pvz., benzinas, acetonas, etanolis) gali pažeisti korpuso paviršių.

- Naudokite švelnius valiklius (pvz., indų ploviklius, neutralius valiklius).
- Reguliariai tikrinkite, ar nepažeistas ir neužterštas Wallbox korpusas.
- Jeigu reikia, Wallbox išorę nušluostykite minkšta, sausa arba lengvai sudrėkinta šluoste.

9 Trikčių šalinimas

9.1 Savitikros bandymo atlikimas

Kaskart paleidus Wallbox, automatiškai atliekamas jos komponentų savitikros bandymas. Papildomai prieš kiekvieną įkrovimo procesą tikrinamas vidinis pažaidos srovės saugos įtaisas (RDC-DD).

Savitikros bandymo metu nustatčius klaidą, ji įtraukiama į klaidų sąrašą; žr. skyrių [Klaidų kategorijos](#).

9.2 Klaidų nustatymas ir šalinimas

Ar yra klaida, galima išsiaiškinti dviem būdais:

- Tiesiogiai prie Wallbox pagal darbo režimo / klaidos būklės šviesos diodą (4) (žr. [Priekinis skydelis](#))
- Tinklinėje programėlėje klaidų sąrašė.

Klaidų kategorijos

Šios klaidų kategorijos Wallbox rodomos darbo režimo / klaidos būklės šviesos diodu (4) (žr. [Priekinis skydelis](#)).

Klaidos kategorija	Spalva	Šalinimo eilės tvarka
Lemtinga	Raudona	1
Kritinė	Geltona	2
Nekritinė	Mėlyna	3
Klaidų nėra	Balta	–

Bent vienos klaidos atveju darbo režimo / klaidos būklės šviesos diodas šviečia klaidos kategoriją atitinkančia spalva.

Kelių klaidų atveju darbo režimo / klaidos būklės šviesos diodas šviečia aukščiausios kategorijos klaidą rodančia spalva.

① Nuoroda

Kai priekiniame skydelyje šviečia visi raudoni šviesos diodai, Wallbox šviesos diodų valdiklis sugedo ir nepaisant to aptikta lemtinga klaida.

Kokių koreguojamųjų veiksmų imtis klaidai pašalinti, galima pažiūrėti per tinklinę programėlę.

Klaidų sąrašas

- Norint parodyti klaidų sąrašą, tinklinės programėlės navigacijoje reikia pasirinkti **Wallbox nuostačiai, Klaidų sąrašas**. Kiekvienam naudotojui klaidų sąrašė pateikiama ši informacija apie visas klaidas:
 - **Klaidos priežastis**
 - **Koreguojamosios priemonės**
 - **Papildoma informacija:** pvz., būseną, kategoriją, laikas (data ir paros laikas), kai aptikta klaida.

Alternatyviai klaidų informaciją galima rasti pagal klaidų kodus, žr. skyrių [Klaidų kodai](#).

① Nuoroda

Klaidų sąrašė gali būti keli įrašai, kurių priežastis ta pati (klaidų grandinė).

Klaidos būseną

Skiriamos šios klaidų būsenos:

Klaidos būseną	Reikšmė
Aktyvi	Klaida aktyvi, klaidos priežastis dar nepašalinta.
Pasyvi	Klaidos priežastis pašalinta arba klaidos jau nėra.

9.2.1 Klaidų šalinimas

DĖMESIO

Materialinė žala šalinant klaidas

Jeigu tinkamai atlikus klaidų šalinimą klaida vis tiek išlieka, Wallbox defektuota.

- Nenaudokite Wallbox.
 - Informuokite techninės priežiūros tarnybą.
1. Norint pašalinti klaidas, tinklinės programėlės navigacijoje reikia pasirinkti **Wallbox nuostačiai, Klaidų sąrašas**. Pateikiamas klaidų sąrašas, žr. skyrių [Klaidų nustatymas ir šalinimas](#).
 2. Pasirinkite klaidas sąrašė.
 - Išsamią informaciją apie pasirinktas klaidas žr. skyriuje [Klaidų kodai](#).

3. Įdėmiai perskaitykite išsamų aprašą ir pagal nuorodas klaidų sąrašė jas išnagrinėkite ir pašalinkite.

① Nuoroda apie lemtingą klaidą

Atsiradus šios kategorijos klaidų, norint jas pašalinti paprastai reikia Wallbox paleisti iš naujo.

Jeigu klaidas galima pašalinti nenutraukus darbo, šios klaidos net ir pašalinus jų priežastį iki naujos kartotinės Wallbox paleisties bus rodomos kaip **aktyvios**.

① Nuoroda dėl kritinių ir nekritinių klaidų

Pašalinus klaidos priežastį, klaidos būseną iškart pakeičiama į **pasvytą**.

4. Jeigu rodomos kelios klaidos, jas šalinti reikia atsižvelgiant į svarbą, pradedant nuo lemtingų klaidų, paskui šalinant kritines.

Klaidų sąrašo trynimas

- Kai sąrašė bus tik pasyvios klaidos, tinklinės programėlės rodinyje **Klaidų sąrašas** pasirinkite parinktį **Šalinti neveiksnius klaidas**.
- Paleiskite Wallbox iš naujo:
 - Spustelėkite mygtuką priekiniame skydelyje ir palaikykite nuspaudę bent 8 sekundes.
 - Kitas būdas: išjungti Wallbox maitinimą ir vėl įjungti.

Vėl įjungus, turi šviesti baltas darbo režimo / klaidos būklės šviesos diodas ir klaidų sąrašas turi būti tuščias.
- Jeigu šviečia ne baltas darbo režimo / klaidos būklės šviesos diodas, o klaidų sąrašas ne tuščias, reikia toliau šalinti klaidas.

9.2.2 Klaidų kodai

Klaidos kodas	Kategorija	Klaidos rūšis	Šalinimo priemonės
0x100000	Lemtinga	Energijos plokštės komponentų savitikros bandymo klaida	Ne trumpiau kaip 8 sekundes spauskite mygtuką priekiniame skydelyje, kad iš naujo paleistumėte Wallbox. Jeigu paleidus iš naujo vėl rodoma klaida, kreipkitės į pagalbos tarnybą.

Klaidos kodas	Kategorija	Klaidos rūšis	Šalinimo priemonės
0x100002	Lemtinga	Vidinio ryšio tarp energijos valdiklio ir plokštės komponentų	Ne trumpiau kaip 8 sekundes spauskite mygtuką priekiniame skydelyje, kad iš naujo paleistumėte Wallbox. Jeigu paleidus iš naujo vėl rodoma klaida, kreipkitės į pagalbos tarnybą.
0x100003	Lemtinga	Įtampos tiekimo iš energijos valdiklio savitikros bandymo klaida	Ne trumpiau kaip 8 sekundes spauskite mygtuką priekiniame skydelyje, kad iš naujo paleistumėte Wallbox. Jeigu paleidus iš naujo vėl rodoma klaida, kreipkitės į pagalbos tarnybą.
0x100004	Lemtinga	Energijos plokštės periferijos įtampos tiekimo savitikros bandymo klaida	Ne trumpiau kaip 8 sekundes spauskite mygtuką priekiniame skydelyje, kad iš naujo paleistumėte Wallbox. Jeigu paleidus iš naujo vėl rodoma klaida, kreipkitės į pagalbos tarnybą.
0x10000E	Lemtinga	Sugedo energijos valdiklis.	Ne trumpiau kaip 8 sekundes spauskite mygtuką priekiniame skydelyje, kad iš naujo paleistumėte Wallbox. Jeigu paleidus iš naujo vėl rodoma klaida, kreipkitės į pagalbos tarnybą.
0x10000F	Lemtinga	Sugedo kom. valdiklis.	Ne trumpiau kaip 8 sekundes spauskite mygtuką priekiniame skydelyje, kad iš naujo paleistumėte Wallbox. Jeigu paleidus iš naujo vėl rodoma klaida, kreipkitės į pagalbos tarnybą.
0x100010	Lemtinga	Vidinė energijos valdiklio programinės įrangos klaida	Ne trumpiau kaip 8 sekundes spauskite mygtuką priekiniame skydelyje, kad iš naujo paleistumėte Wallbox. Jeigu paleidus iš naujo vėl rodoma klaida, kreipkitės į pagalbos tarnybą.

Klaidos kodas	Kategorija	Klaidos rūšis	Šalinimo priemonės
0x100020	Lemtinga	Vidinė kom. valdiklio programinės įrangos klaida	Ne trumpiau kaip 8 sekundes spauskite mygtuką priekiniame skydelyje, kad iš naujo paleistumėte Wallbox. Jeigu paleidus iš naujo vėl rodoma klaida, kreipkitės į pagalbos tarnybą.
0x100023	Lemtinga	Vidinė komunikacijos plokštės komunikacijos klaida	Ne trumpiau kaip 8 sekundes spauskite mygtuką priekiniame skydelyje, kad iš naujo paleistumėte Wallbox. Jeigu paleidus iš naujo vėl rodoma klaida, kreipkitės į pagalbos tarnybą.
0x100025	Nekritinė	Sugedo šviesos diodų temperatūros kompensatorius.	Ne trumpiau kaip 8 sekundes spauskite mygtuką priekiniame skydelyje, kad iš naujo paleistumėte Wallbox. Galima toliau naudoti Wallbox, tačiau šviesos diodų spalvų kodai neatitiks šiame vadove aprašytų reikšmių. Jeigu reikia, aktualią sistemos būseną galima pažiūrėti per tinklinę programėlę.
0x100026	Lemtinga	EEPROM atminties įrenginio ryšių plokštėje defektas	Ne trumpiau kaip 8 sekundes spauskite mygtuką priekiniame skydelyje, kad iš naujo paleistumėte Wallbox. Jeigu paleidus iš naujo vėl rodoma klaida, kreipkitės į pagalbos tarnybą.
0x100027	Lemtinga	RAM atminties įrenginio kom. valdiklyje defektas	Ne trumpiau kaip 8 sekundes spauskite mygtuką priekiniame skydelyje, kad iš naujo paleistumėte Wallbox. Jeigu paleidus iš naujo vėl rodoma klaida, kreipkitės į pagalbos tarnybą.

Klaidos kodas	Kategorija	Klaidos rūšis	Šalinimo priemonės
0x100028	Lemtinga	eMMC atminties įrenginio komunikacijos plokštėje defektas	Ne trumpiau kaip 8 sekundes spauskite mygtuką priekiniame skydelyje, kad iš naujo paleistumėte Wallbox. Jeigu paleidus iš naujo vėl rodoma klaida, kreipkitės į pagalbos tarnybą.
0x100100	Lemtinga	Klaidinga pažaidos nuolatinės srovės kontrolės įtaiso referencinė vertė (RCD-DD)	Ne trumpiau kaip 8 sekundes spauskite mygtuką priekiniame skydelyje, kad iš naujo paleistumėte Wallbox. Jeigu paleidus iš naujo vėl rodoma klaida, kreipkitės į pagalbos tarnybą.
0x100101	Lemtinga	Aptikta pažaidos srovė (NS)	<p>Įkrovimo metu gali susidaryti pažaidos srovės, kurias aptinka Wallbox ir dėl to saugumo sumetimais atsijungia. Šią klaidą taip pat gali sukelti nepageidaujamas namo instaliacijos poveikis.</p> <ol style="list-style-type: none"> 1. Patikrinkite Wallbox namo instaliaciją; jeigu reikia, kreipkitės į kvalifikuotą elektrotechnikos specialistą. 2. Atjunkite transporto priemonę arba ne trumpiau kaip 8 sekundes spauskite mygtuką priekiniame skydelyje, kad iš naujo paleistumėte Wallbox.
0x100102	Lemtinga	Vidinė pažaidos nuolatinės srovės kontrolės įtaiso klaida (RCD-DD)	Ne trumpiau kaip 8 sekundes spauskite mygtuką priekiniame skydelyje, kad iš naujo paleistumėte Wallbox. Jeigu paleidus iš naujo vėl rodoma klaida, kreipkitės į pagalbos tarnybą.

Klaidos kodas	Kategorija	Klaidos rūšis	Šalinimo priemonės
0x100103	Lemtinga	Pažaidos nuolatinių srovės kontrolės įtaiso savitikros bandymas nepavyko (RCD-DD)	Ne trumpiau kaip 8 sekundes spauskite mygtuką priekiniame skydelyje, kad iš naujo paleistumėte Wallbox. Jeigu paleidus iš naujo vėl rodoma klaida, kreipkitės į pagalbos tarnybą.
0x100104	Lemtinga	Įžeminimo kontrolė rodo klaidą.	Patikrinkite namo instaliaciją, ar tinkamai įžeminta Wallbox; jeigu reikia, kreipkitės į kvalifikuotą elektrotechnikos specialistą. Jeigu po patikros vėl rodoma klaida, kreipkitės į pagalbos tarnybą. Jeigu Jūsų šalyje nėra techninių įžeminimo kontrolės galimybių arba ji veikia nepatikimai, išaktyvinkite šią funkciją; žr. Įžeminimo kontrolės suaktyvinimas / išaktyvinimas .
0x100106	Lemtinga	Nepatikima apkrovos relės 1 būseną	Ne trumpiau kaip 8 sekundes spauskite mygtuką priekiniame skydelyje, kad iš naujo paleistumėte Wallbox. Jeigu paleidus iš naujo vėl rodoma klaida, kreipkitės į pagalbos tarnybą.
0x100107	Lemtinga	Nepatikima apkrovos relės 2 būseną	Ne trumpiau kaip 8 sekundes spauskite mygtuką priekiniame skydelyje, kad iš naujo paleistumėte Wallbox. Jeigu paleidus iš naujo vėl rodoma klaida, kreipkitės į pagalbos tarnybą.
0x10010D	Nekritinė	Išaktyvinta įžeminimo kontrolė	Įžeminimo kontrolė išaktyvinta per tinklinę programėlę. Jeigu reikia suaktyvinti įžeminimo kontrolę, žr. skyrių Įžeminimo kontrolės suaktyvinimas / išaktyvinimas .

Klaidos kodas	Kategorija	Klaidos rūšis	Šalinimo priemonės
0x100110	Lemtinga	Nuolat veikia aprovos relė	Ne trumpiau kaip 8 sekundes spauskite mygtuką priekiniame skydelyje, kad iš naujo paleistumėte Wallbox. Jeigu paleidus iš naujo vėl rodoma klaida, kreipkitės į pagalbos tarnybą.
0x100120	Lemtinga	Netinkamai užrakinamas transporto priemonės kištukas lizde	Ne trumpiau kaip 8 sekundes spauskite mygtuką priekiniame skydelyje, kad iš naujo paleistumėte Wallbox. Jeigu paleidus iš naujo vėl rodoma klaida, kreipkitės į pagalbos tarnybą.
0x100121	Lemtinga	Nepavyko transporto priemonės kištukui skirtu lizdo savitikros bandymas	Ne trumpiau kaip 8 sekundes spauskite mygtuką priekiniame skydelyje, kad iš naujo paleistumėte Wallbox. Jeigu paleidus iš naujo vėl rodoma klaida, kreipkitės į pagalbos tarnybą.
0x200200	Kritinė	Nepatikima įtampa valdymo laide į transporto priemonę	Patikrinkite, ar tinkamai veikia elektrinės transporto priemonės borto kroviklis. Jeigu į kištukinį lizdą įjungėte nuosavą įkrovimo kabelį, patikrinkite jį; jeigu reikia, naudokite kitą įkrovimo kabelį.
0x200201	Kritinė	Transporto priemonei reikia ventiliacijos.	Elektrinei transporto priemonei reikia ventiliacijos. Kadangi Wallbox šios funkcijos nepalaiko, Wallbox negalima naudoti šiai transporto priemonei įkrauti.
0x300000	Nekritinė	Nepavyko WLAN modulio savitikros bandymas	Ne trumpiau kaip 8 sekundes spauskite mygtuką priekiniame skydelyje, kad iš naujo paleistumėte Wallbox. Jeigu paleidus iš naujo vėl rodoma klaida, naudokite alternatyvų ryšį ethernetu arba LTE.

Klaidos kodas	Kategorija	Klaidos rūšis	Šalinimo priemonės
0x300001	Nekritinė	WLAN ryšio klaida	Patikrinkite, ar pakankamai stiprus WLAN signalas ryšiui užmegzti ir ar teisingai įvesti prieigos duomenys (SSID, slaptažodis). Jeigu reikia, iš naujo paleiskite savo tinklo WLAN prieigos tašką ir (jeigu yra) patvirtinkite saugos klausimus.
0x300003	Nekritinė	Nepavyko PLC modulio savitikros bandymas	Ne trumpiau kaip 8 sekundes spauskite mygtuką priekiniame skydelyje, kad iš naujo paleistumėte Wallbox. Jeigu paleidus iš naujo vėl rodoma klaida, Wallbox krovimo per sistemą „Prijunk ir krauk“ atlikti negali. Vietoj to galima naudoti tik įkrovimą be išplėstinių komunikacijos galimybių.
0x300005	Nekritinė	PLC ryšio su transporto priemonė komunikacijos klaida	Patikrinkite, ar tinkamai veikia elektrinės transporto priemonės borto kroviklis. Jeigu į kištukinį lizdą įjungėte nuosavą įkrovimo kabelį, patikrinkite jį; jeigu reikia, naudokite kitą įkrovimo kabelį. Jeigu klaida išlieka, galima naudoti tik įkrovimą be išplėstinių komunikacijos galimybių.

Klaidos kodas	Kategorija	Klaidos rūšis	Šalinimo priemonės
0x300006	Lemtinga	Neleistinas aparatinės įrangos varianto ir programinės įrangos derinys	Atnaujinkite programinę įrangą ir Wallbox įdiekite suderinamą programinės įrangos paketą; žr. skyrių Programinės įrangos naujinimas rankiniu būdu . Jeigu sėkmingai atnaujinus programinę įrangą vėl rodoma klaida, kreipkitės į pagalbos tarnybą ir paveskite įrengimą patikrinti kvalifikuotam elektrotechnikos specialistui.
0x30000F	Lemtinga	Neleistinas aparatinės įrangos varianto ir programinės įrangos derinys	Atnaujinkite programinę įrangą ir Wallbox įdiekite suderinamą programinės įrangos paketą; žr. skyrių Programinės įrangos naujinimas rankiniu būdu . Jeigu sėkmingai atnaujinus programinę įrangą vėl rodoma klaida, kreipkitės į pagalbos tarnybą.
0x300100	Nekritinė	Nepavyko etherneto modulio savitikos bandymas	Ne trumpiau kaip 8 sekundes spauskite mygtuką priekiniame skydelyje, kad iš naujo paleistumėte Wallbox. Jeigu paleidus iš naujo vėl rodoma klaida, naudokite alternatyvų ryšį ethernetu arba LTE.
0x300101	Nekritinė	Eterneto ryšio klaida	Patikrinkite prijungto kompiuterio kabelį, perjungiklį, tinklo konfigūraciją ir saugos nuostatus. Wallbox nepritaikyta tiesiogiai prijungti prie kito kompiuterio (atsitiktinis prijungimas). Alternatyviai galite užmegzti ryšį per WLAN arba LTE.

Klaidos kodas	Kategorija	Klaidos rūšis	Šalinimo priemonės
0x300200	Nekritinė	Nepavyko LTE modulio savitiktros bandymas	Ne trumpiau kaip 8 sekundes spauskite mygtuką priekiniame skydelyje, kad iš naujo paleistumėte Wallbox. Jeigu paleidus iš naujo vėl rodoma klaida, naudokite alternatyvų ryšį per WLAN arba ethernetu.
0x300201	Nekritinė	LTE ryšio arba autorizavimo klaida	Pavyzdžiui, galite patikrinti išmaniuoju telefonu, ar Wallbox aplinkoje operatorius užtikrina pakankamai stiprų LTE signalą. Patikrinkite, ar teisingai įvesti prieigos duomenys. Alternatyviai galite naudoti WLAN arba etherneto ryšį.
0x300202	Nekritinė	Per silpnas LTE signalas	Palaukite, kol sustiprės signalas arba, jeigu galime, junkitės ethernetu arba per WLAN. Vadovaukitės Wallbox sumontavimo ir įrengimo vietos parinkimo vadovo nurodymais. Jeigu ryšio signalas silpnas, naudokite LTE kartotuvą (jeigu yra).
0x300300	Nekritinė	RFID modulio klaida	Ne trumpiau kaip 8 sekundes spauskite mygtuką priekiniame skydelyje, kad iš naujo paleistumėte Wallbox. Jeigu paleidus iš naujo vėl rodoma klaida, leidimą įkrauti galima gauti naudojant kitą autorizavimo galimybę arba išjungus autorizavimo funkciją.

Klaidos kodas	Kategorija	Klaidos rūšis	Šalinimo priemonės
0x300301	Nekritinė	RFID mikro-schema negalioja arba jos neįmanoma nuskaityti	Prieš naudodami RFID mikro-schema leidimui įkrauti, iš pradžių jį įregistruokite Wallbox; žr. skyrių RFID mikroschemos įtraukimas į leidimų sąrašą . Patikrinkite, ar naudojate veikiančią RFID mikro-schema pagal palaikomus standartus, kaip nurodyta šiame vadove. Laikykite RFID mikro-schema pakankamai arti prie pažymėto jutiklio ir neatitraukite RFID mikroschemos nuo jutiklio, kol nesulauksite garsinio ir vaizdinio grįžtamojo signalo iš Wallbox.
0x300400	Lemtinga	Srovės skaitiklio gedimas	Patikrinkite, ar nesibaigė srovės skaitiklio kalibravimo galiojimas ir kreipkitės pagalvos į CPO. Jeigu kalibravimas dar galioja, ne trumpiau kaip 8 sekundes spauskite mygtuką priekiniame skydelyje, kad iš naujo paleistumėte Wallbox. Jeigu sėkmingai atnaujinus programinę įrangą vėl rodoma klaida, kreipkitės į pagalbos tarnybą.
0x300401	Lemtinga	Nutrūko ryšys su srovės skaitikliu	Ne trumpiau kaip 8 sekundes spauskite mygtuką priekiniame skydelyje, kad iš naujo paleistumėte Wallbox. Jeigu paleidus iš naujo vėl rodoma klaida, elektros skaitiklio įrengimą turi patikrinti kvalifikuotas elektrotechnikos specialistas arba kreipkitės į pagalbos tarnybą.

Klaidos kodas	Kategorija	Klaidos rūšis	Šalinimo priemonės
0x40100C	Nekritinė	Bandyamas užmegzti transporto priemonės ryšį per HLC nepavyko	Wallbox negalėjo užmegzti ryšio su transporto priemone pagal ISO15118 (HLC). Patikrinkite, ar transporto priemonė palaiko šią išplėstinę komunikacijos galimybę ir ar ji suaktyvinta. Patikrinkite įkrovimo kabelį. Alternatyviai galima naudoti įkrovimą be išplėstinių komunikacijos galimybių. Kaip išaktyvinti PLC ryšį, žr. skyriuje PLC ryšio su transporto priemone konfigūravimas .
0x40100E	Nekritinė	Transporto priemonės klaida (atitikties klaida)	Wallbox atpažino ISO15118 pritaikytą transporto priemonę ir užmezgė ryšį, bet protokolo paleisti nepavyko. Patikrinkite transporto priemonės konfigūraciją – ši klaida dažniausiai pasitaiko, kai transporto priemonėje nustatytas įkrovimas nuolatine srove (DC). Alternatyviai galima naudoti įkrovimą be išplėstinių komunikacijos galimybių. Kaip išaktyvinti PLC ryšį, žr. skyriuje PLC ryšio su transporto priemone konfigūravimas .

Klaidos kodas	Kategorija	Klaidos rūšis	Šalinimo priemonės
0x40100F	Nekritinė	Transporto priemonės klaida (sekos klaida)	Wallbox atpažino ISO15118 pritaikytą transporto priemonę ir užmezgė ryšį, bet protokolo paleisti nepavyko. Patikrinkite transporto priemonės konfigūraciją – ši klaida dažniausiai pasitaiko, kai transporto priemonėje nustatytas įkrovimas nuolatine srove (DC). Alternatyviai galima naudoti įkrovimą be išplėstinių komunikacijos galimybių. Kaip išaktyvinti PLC ryšį, žr. skyriuje PLC ryšio su transporto priemone konfigūravimas .
0x401011	Nekritinė	Transporto priemonės klaida (negaliojantis seanso ID)	Wallbox atpažino ISO15118 pritaikytą transporto priemonę ir užmezgė ryšį, bet nustatė nesuderinamumą su naudojamu protokolu. Patikrinkite transporto priemonės konfigūraciją. Alternatyviai galima naudoti įkrovimą be išplėstinių komunikacijos galimybių. Kaip išaktyvinti PLC ryšį, žr. skyriuje PLC ryšio su transporto priemone konfigūravimas .
0x401012	Nekritinė	Transporto priemonės klaida (negaliojantis paslaugos ID)	Wallbox atpažino ISO15118 pritaikytą transporto priemonę ir užmezgė ryšį, bet nustatė nesuderinamumą su naudojamu protokolu. Patikrinkite transporto priemonės konfigūraciją. Alternatyviai galima naudoti įkrovimą be išplėstinių komunikacijos galimybių. Kaip išaktyvinti PLC ryšį, žr. skyriuje PLC ryšio su transporto priemone konfigūravimas .

Klaidos kodas	Kategorija	Klaidos rūšis	Šalinimo priemonės
0x401013	Nekritinė	Transporto priemonės klaida (negaliojantis apmokėjimo metodas)	Wallbox atpažino ISO15118 pritaikytą transporto priemonę ir užmezgė ryšį, bet negalėjo rasti tinkamo apmokėjimo metodo. Jeigu norite naudoti transporto priemonę metodu PnC (Prijunk ir krauk), patikrinkite, ar transporto priemonėje įdiegtas tinkamas sertifikatas. Alternatyviai galima naudoti įkrovimą be išplėstinių komunikacijos galimybių. Kaip išaktyvinti PLC ryšį, žr. skyriuje PLC ryšio su transporto priemone konfigūravimas .
0x401014	Nekritinė	Transporto priemonės klaida (paslaugos pasirinktis)	Wallbox atpažino ISO15118 pritaikytą transporto priemonę ir užmezgė ryšį, bet nustatė nesuderinamumą su naudojamu protokolu. Patikrinkite transporto priemonės konfigūraciją. Alternatyviai galima naudoti įkrovimą be išplėstinių komunikacijos galimybių. Kaip išaktyvinti PLC ryšį, žr. skyriuje PLC ryšio su transporto priemone konfigūravimas .

Klaidos kodas	Kategorija	Klaidos rūšis	Šalinimo priemonės
0x401015	Nekritinė	Prijunk ir krauk (PnC): baigėsi sertifikato galiojimas	Wallbox atpažino PnC pritaikytą transporto priemonę ir užmezgė ryšį, bet nustatė negaliojantį sertifikatą. Įdiekite galiojantį sertifikatą vietoje arba po kreipimosi į CPO. Alternatyviai galima naudoti įkrovimą be išplėstinių komunikacijos galimybių (kaip išaktyvinti PLC ryšį, žr. skyriuje PLC ryšio su transporto priemone konfigūravimas) arba automatinį įkrovimą.
0x401016	Nekritinė	Prijunk ir krauk (PnC): atšauktas sertifikatas	Wallbox atpažino PnC pritaikytą transporto priemonę ir užmezgė ryšį, bet nustatė jau nebegaliojantį sertifikatą. Įdiekite galiojantį sertifikatą vietoje arba po kreipimosi į CPO. Alternatyviai galima naudoti įkrovimą be išplėstinių komunikacijos galimybių arba automatinį įkrovimą.
0x401017	Nekritinė	Prijunk ir krauk (PnC): nėra sertifikato	Wallbox atpažino PnC pritaikytą transporto priemonę ir užmezgė ryšį, bet nenustatė sertifikato. Įdiekite sertifikatą vietoje arba po kreipimosi į CPO. Alternatyviai galima naudoti įkrovimą be išplėstinių komunikacijos galimybių arba automatinį įkrovimą.

Klaidos kodas	Kategorija	Klaidos rūšis	Šalinimo priemonės
0x401018	Nekritinė	Prijunk ir krauk (PnC): sertifikato apdorojimo klaida	Wallbox atpažino PnC pritaikytą transporto priemonę ir užmezgė ryšį, bet sertifikato apdoroti nepavyko. Įdiekite naują sertifikatą vietoje arba po kreipimosi į CPO. Alternatyviai galima naudoti įkrovimą be išplėstinių komunikacijos galimybių arba automatinį įkrovimą.
0x401019	Nekritinė	Prijunk ir krauk (PnC): sertifikatas negalioja	Wallbox atpažino PnC pritaikytą transporto priemonę ir užmezgė ryšį, bet nustatė negaliojantį sertifikatą. Įdiekite galiojantį sertifikatą vietoje arba po kreipimosi į CPO. Alternatyviai galima naudoti įkrovimą be išplėstinių komunikacijos galimybių arba automatinį įkrovimą.
0x40101A	Nekritinė	Prijunk ir krauk (PnC): sertifikato apdorojimo klaida (atpažinimas negalioja)	Wallbox atpažino PnC pritaikytą transporto priemonę ir užmezgė ryšį, bet sertifikato apdoroti nepavyko. Įdiekite naują sertifikatą vietoje arba po kreipimosi į CPO. Alternatyviai galima naudoti įkrovimą be išplėstinių komunikacijos galimybių arba automatinį įkrovimą.
0x40101B	Nekritinė	Transporto priemonės klaida (netinkamas energijos perdavos režimas)	Wallbox atpažino ISO15118 pritaikytą transporto priemonę ir užmezgė ryšį, bet nustatė nesuderinamumą su naudojamu protokolu. Patikrinkite transporto priemonės konfigūraciją. Alternatyviai galima naudoti įkrovimą be išplėstinių komunikacijos galimybių.

Klaidos kodas	Kategorija	Klaidos rūšis	Šalinimo priemonės
0x40101C	Nekritinė	Transporto priemonės klaida (netinkami įkrovimo parametrai)	Wallbox atpažino ISO15118 pritaikytą transporto priemonę ir užmezgė ryšį, bet nustatė nesuderinamumą su naudojamu protokolu. Patikrinkite transporto priemonės konfigūraciją. Alternatyviai galima naudoti įkrovimą be išplėstinių komunikacijos galimybių.
0x40101D	Nekritinė	Transporto priemonės klaida (įkrovimo profilis negalioja)	Wallbox atpažino ISO15118 pritaikytą transporto priemonę ir užmezgė ryšį, bet nustatė nesuderinamumą su naudojamu protokolu. Patikrinkite transporto priemonės konfigūraciją. Alternatyviai galima naudoti įkrovimą be išplėstinių komunikacijos galimybių.
0x40101E	Nekritinė	Transporto priemonės klaida (pasiriktas negaliojantis tarifas)	Wallbox atpažino ISO15118 pritaikytą transporto priemonę ir užmezgė ryšį, bet nustatė nesuderinamumą su naudojamu protokolu. Patikrinkite transporto priemonės konfigūraciją. Alternatyviai galima naudoti įkrovimą be išplėstinių komunikacijos galimybių.
0x401020	Nekritinė	Transporto priemonės klaida (nepasirinkta įkrovimo paslauga)	Wallbox atpažino ISO15118 pritaikytą transporto priemonę ir užmezgė ryšį, bet nustatė nesuderinamumą su naudojamu protokolu. Patikrinkite transporto priemonės konfigūraciją. Alternatyviai galima naudoti įkrovimą be išplėstinių komunikacijos galimybių.

Klaidos kodas	Kategorija	Klaidos rūšis	Šalinimo priemonės
0x401025	Nekritinė	Ryšio su transporto priemone užmezgimo per TCP klaida	Wallbox atpažino su ISO15118 suderinamą transporto priemonę, bet ryšio užmezgti nepavyko. Patikrinkite transporto priemonės konfigūraciją arba pakartokite PnC trumpam nutraukdami ir vėl užmezgdami ryšį su transporto priemone. Alternatyviai galima naudoti įkrovimą be išplėstinių komunikacijos galimybių.
0x401026	Nekritinė	Transporto priemonės klaida (nutrūko ryšys su transporto priemone per HLC)	Aptiktas jau užmezgto ryšio su transporto priemone per HLC skirtojo laiko perviršis ir Wallbox perjungė įkrovimą be išplėstinių komunikacijos galimybių. Trumpam nutraukite ir vėl užmezgkite ryšį su transporto priemone. Alternatyviai galima naudoti įkrovimą be išplėstinių komunikacijos galimybių.
0x401027	Nekritinė	Nutrūko ryšys su energijos valdymo sistema (EMS)	Patikrinkite, ar EMS įjungta ir sujungta su naudojamu tinklu. Reikia etherneto arba WLAN ryšio, per LTE susijungti negalima. Jeigu reikia, patikrinkite savo tinklo saugos nuostatį.
0x401028	Nekritinė	Namų energijos tvarkymo sistema: apsaugos nuo energijos tiekimo nutrūkimo funkcija neveiksni.	Patikrinkite savo energijos valdymo sistemos konfigūraciją.

Klaidos kodas	Kategorija	Klaidos rūšis	Šalinimo priemonės
0x401029	Nekritinė	Namų energijos tvarkymo sistema: nuosavos srovės įkrovimo funkcija neveiksni.	Patikrinkite savo energijos valdymo sistemos ir fotoelektros įrenginio konfigūraciją.
0x40102A	Nekritinė	Namų energijos tvarkymo sistema: įkrovimo už palankią kainą funkcija neveiksni.	Patikrinkite savo energijos valdymo sistemos konfigūraciją, susijusią su tarifo nuostačiais.
0x401100	Lemtinga	Fazių perjungimo eigos klaida.	Perjungiant 3 fazių režimą į 1 fazės arba atvirkščiai, aptikta netikėta klaida. Ne trumpiau kaip 8 sekundes spauskite mygtuką priekiniame skydelyje, kad iš naujo paleistumėte Wallbox. Paskui reikia iš naujo paleisti fazių perjungimo procesą.
0x401101	Lemtinga	Fazių perjungimo konfigūracijos klaida.	Wallbox palaiko 3 ir 1 fazių perjungimo režimą, tačiau yra netinkamai konfigūruota. Patikrinkite, ar DIP jungiklio padėtis signalizuoja trifazį režimą arba ar tinklinėje programėlėje nustatytas 3 fazių režimas. Jeigu paleidus iš naujo vėl rodoma klaida, kreipkitės į pagalbos tarnybą.
0x402000	Kritinė	Klaidinga OCPP konfigūracija	Patikrinkite ir pakoreguokite OCPP konfigūraciją; kreipkitės į CPO, jeigu problema išlieka.
0x402001	Kritinė	Nėra prisijungimo per OCPP sertifikato arba jis negalioja.	Kreipkitės į OCPP žemutinio sluoksnio įrenginio CPO.

Klaidos kodas	Kategorija	Klaidos rūšis	Šalinimo priemonės
0x402002	Nekritinė	Nutrūko ryšys su OCPP serveriu	Patikrinkite ryšį su serveriu. Jeigu vykdomas įkrovimas, jis bus tęsiamas.
0x402003	Kritinė	Wallbox neautoriizuota naudoti su OCPP	Kreipkitės į CPO.
0x402004	Nekritinė	Nepavyko autorizuoti įkrovimo per OCPP	Patikrinkite, ar naudojote tinkamą autorizavimo priemonę (RFID mikroschemą, ir (arba) naudojama transporto priemonė leidžiama naudoti Wallbox.
0x402005	Nekritinė	Nepalaikoma užklausa iš OCPP serverio	Jeigu reikia, informuokite CPO. Vykdomas įkrovimas bus tęsiamas.
0x402006	Nekritinė	Nežinomi duomenys iš OCPP serverio	Jeigu reikia, informuokite CPO. Vykdomas įkrovimas bus tęsiamas.
0x500000	Nekritinė	Sugedo šviesos jutiklis	Ne trumpiau kaip 8 sekundes spauskite mygtuką priekiniame skydelyje, kad iš naujo paleistumėte Wallbox. Jeigu paleidus iš naujo vėl rodoma klaida, prietaisą galima naudoti toliau. Gali būti, kad šviesos diodų spalvų šviesis nebus pritaikytas aplinkos apšvietimui. Pageidaujamą šviesį galite nustatyti rankiniu būdu; žr. skyrių Šviesos diodų šviesio nustatymas .
0x500001	Lemtinga	Netinkamas šviesos diodų suaktyvinimas	Ne trumpiau kaip 8 sekundes spauskite mygtuką priekiniame skydelyje, kad iš naujo paleistumėte Wallbox. Jeigu paleidus iš naujo vėl rodoma klaida, kreipkitės į pagalbos tarnybą (šviesos diodų signalai nepatikimi).

Klaidos kodas	Kategorija	Klaidos rūšis	Šalinimo priemonės
0x500002	Nekritinė	Klavišo gedimas	Paleiskite Wallbox iš naujo, trumpai nutraukę maitinimą. Jeigu ir paleidus iš naujo vėl rodoma klaida, patikrinkite įrengimą arba kreipkitės į pagalbos tarnybą (tada negalima paleisti iš naujo arba suaktyvinti veikiant energijos taupymo režimu).
0xC00201	Kritinė	Vidinio ryšio tarp energijos valdiklio ir komunikacijos plokštės klaida	Ne trumpiau kaip 8 sekundes spauskite mygtuką priekiniame skydelyje, kad iš naujo paleistumėte Wallbox. Jeigu paleidus iš naujo vėl rodoma klaida, kreipkitės į pagalbos tarnybą.
0xC00304	Lemtinga	Nesuderinamos energijos valdiklio ir kom. valdiklio programinės įrangos versijos	Jeigu reikia, pakartokite pasukutinį programinės įrangos naujinimą; žr. skyrių Programinės įrangos naujinimas rankiniu būdu . Jeigu sėkmingai atnaujins programinę įrangą vėl rodoma klaida, kreipkitės į pagalbos tarnybą.
0xD1210A	Kritinė	Vidinė kom. valdiklio komunikacijos klaida	Ne trumpiau kaip 8 sekundes spauskite mygtuką priekiniame skydelyje, kad iš naujo paleistumėte Wallbox. Jeigu paleidus iš naujo vėl rodoma klaida, kreipkitės į pagalbos tarnybą.
0xD20001	Kritinė	Vidinio ryšio tarp energijos valdiklio ir komunikacijos plokštės klaida	Ne trumpiau kaip 8 sekundes spauskite mygtuką priekiniame skydelyje, kad iš naujo paleistumėte Wallbox. Jeigu paleidus iš naujo vėl rodoma klaida, kreipkitės į pagalbos tarnybą.

Klaidos kodas	Kategorija	Klaidos rūšis	Šalinimo priemonės
0xD20002	Kritinė	Vidinio ryšio tarp energijos valdiklio ir komunikacijos plokštės klaida paleidimo metu	Ne trumpiau kaip 8 sekundes spauskite mygtuką priekiniame skydelyje, kad iš naujo paleistumėte Wallbox. Jeigu paleidus iš naujo vėl rodoma klaida, kreipkitės į pagalbos tarnybą.
0xE10202	Kritinė	Fazės L1 viršįtampis	Paveskite patikrinti instaliaciją kvalifikuotam elektrotechnikos specialistui. Ypač atidžiai reikia patikrinti prijungimą prie tinklo ir, jeigu reikia, pataisyti (aukštos įtampos sistemos varžos matavimas, apžiūra dėl sulenkimų, suspaudimų ir pan.). Jeigu įrengta be klaidų, kreipkitės į techninę pagalbą.
0xE10203	Kritinė	Fazės L1 nepakankama įtampa	Paveskite patikrinti instaliaciją kvalifikuotam elektrotechnikos specialistui. Ypač atidžiai reikia patikrinti prijungimą prie tinklo ir, jeigu reikia, pataisyti (aukštos įtampos sistemos varžos matavimas, apžiūra dėl sulenkimų, suspaudimų ir pan.). Jeigu įrengta be klaidų, kreipkitės į techninę pagalbą.
0xE10212	Kritinė	Fazės L2 viršįtampis	Paveskite patikrinti instaliaciją kvalifikuotam elektrotechnikos specialistui. Ypač atidžiai reikia patikrinti prijungimą prie tinklo ir, jeigu reikia, pataisyti (aukštos įtampos sistemos varžos matavimas, apžiūra dėl sulenkimų, suspaudimų ir pan.). Jeigu įrengta be klaidų, kreipkitės į techninę pagalbą.

Klaidos kodas	Kategorija	Klaidos rūšis	Šalinimo priemonės
0xE10213	Nekritinė	Fazės L2 nepakankama įtampa	Paveskite patikrinti instaliaciją kvalifikuotam elektrotechnikos specialistui. Ypač atidžiai reikia patikrinti prijungimą prie tinklo ir, jeigu reikia, pataisyti (aukštos įtampos sistemos varžos matavimas, apžiūra dėl sulenkimų, suspaudimų ir pan.). Jeigu įrengta be klaidų, kreipkitės į techninę pagalbą.
0xE10222	Kritinė	Fazės L3 viršįtampis	Paveskite patikrinti instaliaciją kvalifikuotam elektrotechnikos specialistui. Ypač atidžiai reikia patikrinti prijungimą prie tinklo ir, jeigu reikia, pataisyti (aukštos įtampos sistemos varžos matavimas, apžiūra dėl sulenkimų, suspaudimų ir pan.). Jeigu įrengta be klaidų, kreipkitės į techninę pagalbą.
0xE10223	Nekritinė	Fazės L3 nepakankama įtampa	Paveskite patikrinti instaliaciją kvalifikuotam elektrotechnikos specialistui. Ypač atidžiai reikia patikrinti prijungimą prie tinklo ir, jeigu reikia, pataisyti (aukštos įtampos sistemos varžos matavimas, apžiūra dėl sulenkimų, suspaudimų ir pan.). Jeigu įrengta be klaidų, kreipkitės į techninę pagalbą.

Klaidos kodas	Kategorija	Klaidos rūšis	Šalinimo priemonės
0xE10231	Kritinė	Per stipri fazės L1 įvadinė srovė	Paveskite patikrinti instaliaciją kvalifikuotam elektrotechnikos specialistui. Ypač atidžiai reikia patikrinti prijungimą prie tinklo ir, jeigu reikia, pataisyti (aukštos įtampos sistemos varžos matavimas, apžiūra dėl sulenkimų, suspaudimų ir pan.). Jeigu įrengta be klaidų, kreipkitės į techninę pagalbą.
0xE10241	Kritinė	Per stipri fazės L2 įvadinė srovė	Paveskite patikrinti instaliaciją kvalifikuotam elektrotechnikos specialistui. Ypač atidžiai reikia patikrinti prijungimą prie tinklo ir, jeigu reikia, pataisyti (aukštos įtampos sistemos varžos matavimas, apžiūra dėl sulenkimų, suspaudimų ir pan.). Jeigu įrengta be klaidų, kreipkitės į techninę pagalbą.
0xE10251	Kritinė	Per stipri fazės L3 įvadinė srovė	Paveskite patikrinti instaliaciją kvalifikuotam elektrotechnikos specialistui. Ypač atidžiai reikia patikrinti prijungimą prie tinklo ir, jeigu reikia, pataisyti (aukštos įtampos sistemos varžos matavimas, apžiūra dėl sulenkimų, suspaudimų ir pan.). Jeigu įrengta be klaidų, kreipkitės į techninę pagalbą.
0xE102A0	Lemtinga	Klaida energijos plokštės periferijoje	Ne trumpiau kaip 8 sekundes spauskite mygtuką priekiniame skydelyje, kad iš naujo paleistumėte Wallbox. Jeigu paleidus iš naujo vėl rodoma klaida, kreipkitės į pagalbos tarnybą.

Klaidos kodas	Kategorija	Klaidos rūšis	Šalinimo priemonės
0xE10300	Kritinė	Tinklo dažnis neatitinka leistino diapazono	<p>Jeigu sutriko namo įvado tinklas, Wallbox negalima naudoti, kol nebus pašalinta triktis.</p> <p>Paveskite patikrinti instaliaciją kvalifikuotam elektrotechnikos specialistui. Ypač atidžiai reikia patikrinti prijungimą prie tinklo ir, jeigu reikia, pataisyti (aukštos įtampos sistemos varžos matavimas, apžiūra dėl sulenkimų, suspaudimų ir pan.). Jeigu įrengta be klaidų, kreipkitės į techninę pagalbą.</p>
0xFF000D	Lemtinga	Negaliojanti įkrovimo kabelio srovės perdavimo gebos kodavimo reikšmė	<p>Įkrovimo kabelio defektas arba kabelis netinka šiai Wallbox.</p> <p>Jeigu naudojate nuosavą įkrovimo kabelį, naudokite kitą įkrovimo kabelį. Jeigu įkrovimo kabelis stacionariai pritvirtintas prie Wallbox, ne trumpiau kaip 8 sekundes spauskite mygtuką priekiniame skydelyje, kad iš naujo paleistumėte Wallbox.</p> <p>Jeigu ir paleidus iš naujo vėl rodoma klaida, kreipkitės į pagalbos tarnybą.</p>
0xFF000E	Lemtinga	Infrastruktūros konfigūracijos klaida (DIP jungiklis / sukamasis jungiklis)	<p>Netinkami DIP jungiklio ir (arba) sukamojo jungiklio įrengimo nuostatai arba jie netinkamai atpažinti. Paveskite patikrinti instaliaciją kvalifikuotam elektrotechnikos specialistui. Jeigu ir paleidus iš naujo bei teisingai nustačius parametrus vėl rodoma klaida, kreipkitės į pagalbos tarnybą.</p>

Klaidos kodas	Kategorija	Klaidos rūšis	Šalinimo priemonės
0xFF0101	Kritinė	Negalima įkrauti dėl per žemos temperatūros (energijos valdiklio jutiklis)	Palaukite, kol Wallbox sušils iki reikiamos darbinės temperatūros. Jeigu įrengta patalpoje, patikrinkite kondicionieriaus / šildymo sistemos nuostatį.
0xFF0102	Nekritinė	Sumažinta įkrovimo srovė dėl per aukštos temperatūros (energijos valdiklio jutiklis)	Atsižvelkite į pailgėjusį įkrovimo laiką. Jeigu įrengta patalpoje, patikrinkite kondicionieriaus / vėsinimo sistemos nuostatį.
0xFF0103	Lemtinga	Energijos valdiklio temperatūros jutiklio vertė neatitinka galiojančio diapazono	Ne trumpiau kaip 8 sekundes spauskite mygtuką priekiniame skydelyje, kad iš naujo paleistumėte Wallbox. Jeigu paleidus iš naujo vėl rodoma klaida, kreipkitės į pagalbos tarnybą (įkrovimo atlikti negalima).
0xFF0104	Kritinė	Negalima įkrauti dėl per aukštos temperatūros (energijos valdiklio jutiklis)	Palaukite, kol Wallbox atvės iki leidžiamos darbinės temperatūros. Jeigu įrengta patalpoje, patikrinkite kondicionieriaus / vėsinimo sistemos nuostatį.
0xFF0201	Kritinė	Negalima įkrauti dėl per žemos temperatūros (relės jutiklis)	Palaukite, kol Wallbox sušils iki reikiamos darbinės temperatūros. Jeigu įrengta patalpoje, patikrinkite kondicionieriaus / šildymo sistemos nuostatį.
0xFF0202	Nekritinė	Sumažinta įkrovimo srovė dėl per aukštos temperatūros (relės jutiklis)	Atsižvelkite į pailgėjusį įkrovimo laiką. Jeigu įrengta patalpoje, patikrinkite kondicionieriaus / vėsinimo sistemos nuostatį.

Klaidos kodas	Kategorija	Klaidos rūšis	Šalinimo priemonės
0xFF0203	Lemtinga	Relės temperatūros jutiklio vertė neatitinka galiojančio diapazono	Ne trumpiau kaip 8 sekundes spauskite mygtuką priekiniame skydelyje, kad iš naujo paleistumėte Wallbox. Jeigu paleidus iš naujo vėl rodoma klaida, kreipkitės į pagalbos tarnybą (krovimo atlikti negalima).
0xFF0204	Kritinė	Negalima įkrauti dėl per aukštos temperatūros (relės jutiklis)	Palaukite, kol Wallbox atvės iki leidžiamos darbinės temperatūros. Jeigu įrengta patalpoje, patikrinkite kondicionieriaus / vėsinimo sistemos nuostatį.
0xFF0301	Kritinė	Negalima įkrauti dėl per žemos temperatūros (įvado arba apkrovos relės 1 išvado jutiklis)	Palaukite, kol Wallbox sušils iki reikiamos darbinės temperatūros. Jeigu įrengta patalpoje, patikrinkite kondicionieriaus / šildymo sistemos nuostatį.
0xFF0302	Nekritinė	Sumažinta įkrovimo srovė dėl per aukštos temperatūros (įvado arba apkrovos relės 1 išvado jutiklis)	Atsižvelkite į pailgėjusį įkrovimo laiką. Jeigu įrengta patalpoje, patikrinkite kondicionieriaus / vėsinimo sistemos nuostatį.
0xFF0303	Lemtinga	Įvado arba apkrovos relės 1 išvado temperatūros jutiklio vertė už galiojančio diapazono ribų	Ne trumpiau kaip 8 sekundes spauskite mygtuką priekiniame skydelyje, kad iš naujo paleistumėte Wallbox. Jeigu paleidus iš naujo vėl rodoma klaida, kreipkitės į pagalbos tarnybą (krovimo atlikti negalima).

Klaidos kodas	Kategorija	Klaidos rūšis	Šalinimo priemonės
0xFF0304	Kritinė	Negalima įkrauti dėl per aukštos temperatūros (įvado arba apkrovos relės 1 išvado jutiklis)	Palaukite, kol Wallbox atvės iki leidžiamos darbinės temperatūros. Jeigu įrengta patalpoje, patikrinkite kondicionieriaus / vėsinimo sistemos nuostatį.
0xFF0401	Kritinė	Negalima įkrauti dėl per žemos temperatūros (išvado arba apkrovos relės 2 išvado jutiklis)	Palaukite, kol Wallbox sušils iki reikiamos darbinės temperatūros. Jeigu įrengta patalpoje, patikrinkite kondicionieriaus / šildymo sistemos nuostatį.
0xFF0402	Nekritinė	Sumažinta įkrovimo srovė dėl aukštos temperatūros (išvado arba apkrovos relės 2 išvado jutiklis)	Atsižvelkite į pailgėjusį įkrovimo laiką. Jeigu įrengta patalpoje, patikrinkite kondicionieriaus / vėsinimo sistemos nuostatį.
0xFF0403	Lemtinga	Išvado arba apkrovos relės 2 išvado temperatūros jutiklio vertė už galiojančio diapazono ribų	Ne trumpiau kaip 8 sekundes spauskite mygtuką priekiniame skydelyje, kad iš naujo paleistumėte Wallbox. Jeigu paleidus iš naujo vėl rodoma klaida, kreipkitės į pagalbos tarnybą (krovimo atlikti negalima).
0xFF0404	Kritinė	Negalima įkrauti dėl per aukštos temperatūros (išvado arba apkrovos relės 2 išvado jutiklis)	Palaukite, kol Wallbox atvės iki leidžiamos darbinės temperatūros. Jeigu įrengta patalpoje, patikrinkite kondicionieriaus / vėsinimo sistemos nuostatį.
0xFF0501	Kritinė	Negalima įkrauti dėl per žemos temperatūros (kištukinio lizdo jutiklis)	Palaukite, kol Wallbox sušils iki reikiamos darbinės temperatūros. Jeigu įrengta patalpoje, patikrinkite kondicionieriaus / šildymo sistemos nuostatį.

Klaidos kodas	Kategorija	Klaidos rūšis	Šalinimo priemonės
0xFF0502	Nekritinė	Sumažinta įkrovimo srovė dėl per aukštos temperatūros (kištukinio lizdo jutiklis)	Atsižvelkite į pailgėjusį įkrovimo laiką. Jeigu įrengta patalpoje, patikrinkite kondicionieriaus / vėsinimo sistemos nuostatį.
0xFF0503	Lemtinga	Kištukinio lizdo temperatūros jutiklio vertė neatitinka galiojančio diapazono	Ne trumpiau kaip 8 sekundes spauskite mygtuką priekiniame skydelyje, kad iš naujo paleistumėte Wallbox. Jeigu paleidus iš naujo vėl rodoma klaida, kreipkitės į pagalbos tarnybą (krovimo atlikti negalima).
0xFF0504	Kritinė	Negalima įkrauti dėl per aukštos temperatūros (kištukinio lizdo jutiklis)	Palaukite, kol Wallbox atvės iki leidžiamos darbinės temperatūros. Jeigu įrengta patalpoje, patikrinkite kondicionieriaus / vėsinimo sistemos nuostatį.
0xFF0902	Nekritinė	Sumažinta įkrovimo srovė dėl per aukštos temperatūros (kom. valdiklio jutiklis)	Atsižvelkite į pailgėjusį įkrovimo laiką. Jeigu įrengta patalpoje, patikrinkite kondicionieriaus / vėsinimo sistemos nuostatį.
0xFF0903	Nekritinė	Kom. valdiklio temperatūros jutiklio vertė neatitinka galiojančio diapazono	Ne trumpiau kaip 8 sekundes spauskite mygtuką priekiniame skydelyje, kad iš naujo paleistumėte Wallbox. Jeigu paleidus iš naujo vėl rodoma klaida, kreipkitės į pagalbos tarnybą.

9.3 Avarinių priemonių taikymas

PAVOJUS

Pavojus gyvybei dėl elektros smūgio

Prisilietus prie įtampingų dalių kyla tiesioginis pavojus gyvybei dėl elektros smūgio.

- Avarijos atveju arba šalinant klaidas bei atliekant Wallbox elektros instaliacijos darbus reikia laikytis šių **saugos taisyklių**:
 - Išjunkite įtampą.
 - Užtikrinkite, kad įtampa nebus įjungta.
 - Įsitikinkite, kad įtampa išjungta.
 - Įžeminkite ir užtrumpinkite.
 - Uždenkite greta esančias įtampingas dalis ir apribokite pavojingą sritį.

Avariniu atveju, jeigu Wallbox arba Wallbox dalis apima gaisras, paveikia vanduo arba jos sunaikinamos dėl vandalizmo akto, imkitės šių priemonių:

1. Atlikite visus penkis įspėjamojoje nuorodoje nurodytus veiksmus, kad įrenginyje neliktų įtampos.
2. Kreipkitės į pagalbos tarnybą; žr. kitoje šio vadovo pusėje.

10 Eksploatavimo nutraukimas ir išmontavimas

ⓘ Kita informacija

Išsamią informaciją apie Wallbox eksploatavimo nutraukimą ir išmontavimą žr. montavimo ir įrengimo vadove.

DĖMESIO

Saugotini duomenys Wallbox

Per tinklinę programėlę į Wallbox galite įvesti individualius laisvus tekstus arba įkelti nuotraukas.

- Jeigu parduodate Wallbox arba siunčiate remontuoti, visada grąžinkite gamyklinius parametrus.

11 Sandėliavimas

- Prieš sandėliuojant Wallbox reikia išvalyti; žr. [Wallbox valymas](#).
- Wallbox laikykite gamintojo arba kitoje tinkamoje pakuotėje, švarioje ir sausoje vietoje.
- Pasirūpinkite, kad sandėliavimo vietoje būtų tinkama temperatūra.

Išsamią informaciją apie leidžiamą sandėliavimo temperatūrą ir kitas su aplinka susijusias specifikacijas žr. skyriuje [Techniniai duomenys](#).

12 Utilizavimas



Wallbox šalinama pagal 2012/19/ES direktyvos dėl elektros ir elektroninės įrangos atliekų (EEIĄ) reikalavimus.

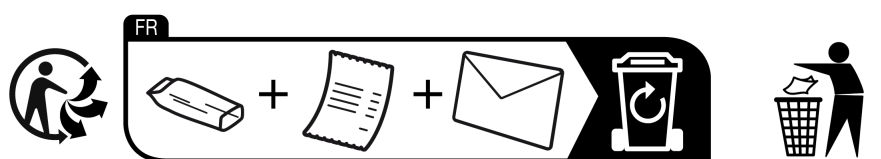
Wallbox utilizavimas

i Būtina sąlyga



Šalinant reikia kreiptis į kvalifikuotą elektrotechnikos specialistą, kad tinkamai atjungtų Wallbox nuo maitinimo tinklo ir nutrauktų eksploatavimą; žr. montavimo ir įrengimo vadovo skyrių „Eksploatavimo nutraukimas ir išmontavimas“.

1. Baigus naudoti Wallbox, utilizuokite ją pagal nacionalinius teisės aktus, taikomus elektros ir elektroninės įrangos atliekoms, bei vietos atliekų šalinimo taisyklėmis.
2. Senus prietaisus perduokite utilizuoti savo specializuotam prekybininkui arba į senų prietaisų surinkimo vietą, neišmeskite jų su buitinėmis arba statybinėmis atliekomis.
3. Pakuotės medžiagas šalinkite išmesdami į standartines vietos šiukšliadėžės kartonui, popieriui ir plastikui. Vadovaukitės vietos utilizavimo taisyklėmis.



Points de collecte sur www.quefairemesdechets.fr
Privilégiez la réparation ou le don de votre appareil!



Raccolta Carta

Verifica le disposizioni del tuo Comune

Raccolta Plastica

Verifica le disposizioni del tuo Comune

Paper Collection

Check the provisions of your municipality

13 Techniniai duomenys

Elektros duomenys

Wallbox modelis	GHO11E10K/ GHO11E100K/ GHO11E102K	GHO22E10K/ GHO22E100K/ GHO22E102K	GHO11E21K/ GHO11E210K/ GHO11E212K	GHO22E21K/ GHO22E210K/ GHO22E212K	GHO22E22K/ GHO22E221K/ GHO22E223K	
	Katilo galingumas [kW]	11	22	11	22	22
	Tinklo įtampa [V]	220–240 / 380–415				230 / 400
Tinklo dažnis [Hz]	50 / 60					
Vardinė srovė [A]	16	32	16	32	32	
Įkrovos galia 3 režimu [kW]	11	22	11	22	22	
Įkrovos srovė 3 režimu [A]	3 x 16	3 x 32	3 x 16	3 x 32	3 x 32	
Elektros tinklo jungtis	L1, L2, L3, N, PE					
Viršįtampio kategorija (IEC 60664)	III					
Pažaidos nuolatinės srovės kontrolės įtaisas (RDC-DD) [mA DC]	IΔN 6					
Transporto priemonės sukabintuvas	2 tipas					
Skaičiuotinis viršįtampis U_{imp} [kV]	4					
Skaičiuotinė izoliacijos įtampa [V]	500					
Perjungimo įrenginių skaičiuotinė srovė [A]	16	32	16	32	32	

13 Techniniai duomenys

Wallbox modelis	GHO11E10K/	GHO22E10K/	GHO11E21K/	GHO22E21K/	GHO22E22K/
	GHO11E100K/	GHO22E100K/	GHO11E210K/	GHO22E210K/	GHO22E221K/
	GHO11E102K	GHO22E102K	GHO11E212K	GHO22E212K	GHO22E223K
Sąlyginė skaičiuotinė trumpojo jungimo srovė I _{cc} [kA]	3				
Skaičiuotinis apkrovos koeficientas RDF	1				
Tinklo forma	TT / TN 3 ir 1 fazės; IT 1 fazės				
Saugos klasė	I				
EMS klasė	A / B				
Energijos sąnaudos [W]					
<ul style="list-style-type: none"> energijos taupymo režimu 	<1				
<ul style="list-style-type: none"> ne energijos taupymo režimu 	<7 (transporto priemonė neprijungta)	<8 (transporto priemonė neprijungta)			

Mechaniniai duomenys

Wallbox modelis	GHO11E10K/	GHO22E10K/	GHO11E21K/	GHO22E21K/	GHO22E22K/
	GHO11E100K/	GHO22E100K/	GHO11E210K/	GHO22E210K/	GHO22E221K/
	GHO11E102K	GHO22E102K	GHO11E212K	GHO22E212K	GHO22E223K
Matmenys (A x P x G) [mm]	384 x 384 x 181	384 x 384 x 181	384 x 384 x 181	384 x 384 x 181	384 x 384 x 202
Masė (be kabelio) [kg]	3,15		3,57		3,99
Masė (kabelis) [kg]	1,5 / 2,1	2,6 / 3,8	1,5 / 2,1	2,6 / 3,8	-
Įkrovimo kabelio ilgis [m]	4,5 / 7	4,5 / 7	4,5 / 7	4,5 / 7	-

Prijungimo galimybė

Wallbox modelis	GHO11E10K/	GHO22E10K/	GHO11E21K/	GHO22E21K/	GHO22E22K/
	GHO11E100K/	GHO22E100K/	GHO11E210K/	GHO22E210K/	GHO22E221K/
	GHO11E102K	GHO22E102K	GHO11E212K	GHO22E212K	GHO22E223K
Maitinimo laidas, vardinis skersmuo [mm ²]	5 x 2,5/4	5 x 6/10	5 x 2,5/4	5 x 6/10	5 x 6/10
Maitinimo laidas, gnybtų sritis [mm ²]	Stabili: 0,5–16				
Veržimo jėga [Nm]	1,5–1,8				
Eterneto RJ45	Kat. 5/6/7				
Išorinis valdymo kabelis U [V]	24 (±20 %)				
Išorinis valdymo kabelis, gnybtų sritis [mm ²]	Stabili: 0,2–4				

Aplinkos ir laikymo sąlygos

Wallbox modelis	GHO11E10K/	GHO22E10K/	GHO11E21K/	GHO22E21K/	GHO22E22K/
	GHO11E100K/	GHO22E100K/	GHO11E210K/	GHO22E210K/	GHO22E221K/
	GHO11E102K	GHO22E102K	GHO11E212K	GHO22E212K	GHO22E223K
Saugos rūšis	IP55				
Atsparumas smūgiams	IK10				
Užterštumo laipsnis	3				
Pastatymo vieta	Lauke arba pastate				
Stacionari / kilnojama	Stacionari				
Naudojimas (pagal DIN EN 61439-7)	AEVCS				
Išorinė konstrukcija	Tvirtinama ant sienos				
Aplinkos temperatūra [° C]	nuo -30 iki +45		nuo -25 iki +45		nuo -25 iki +45

Wallbox modelis	GHO11E10K/ GHO11E100K/ GHO11E102K	GHO22E10K/ GHO22E100K/ GHO22E102K	GHO11E21K/ GHO11E210K/ GHO11E212K	GHO22E21K/ GHO22E210K/ GHO22E212K	GHO22E22K/ GHO22E221K/ GHO22E223K
Laikymo temperatūra [° C]	nuo -30 iki +80				
Oro drėgnis naudojant (be kondensato) [%]	5–95				
Maksimalus naudojimo aukštis virš jūros lygio [m]	3 000		2 000		2 000

Taikomi standartai

- IEC 61851-1
- IEC/TS 61439-7
- HD 60364-7-722
- IEC 62955¹

Papildomi standartai taikomi tik modeliui pagal Vokietijos kalibravimo teisę

- Matavimo ir kalibravimo įstatymas (MessEG)
- Matavimo ir kalibravimo direktyva (MessEV)

ES atitiktis

Šiuo bendrovė „eSystems MTG GmbH“ pareiškia, kad radijo ryšio įrenginiai, kurių tipai GHO11E10*, GHO11E100*, GHO11E102*, GHO22E10*, GHO22E100*, GHO22E102*, GHO11E21*, GHO11E210*, GHO11E212*, GHO22E21*, GHO22E210*, GHO22E212*, GHO22E22*, GHO22E221*, GHO22E223*, atitinka 2014/53/ES direktyvos reikalavimus.

*vietoj „x“ gali būti bet kokia raidė.



Visą ES atitikties deklaracijos tekstą žr.

<https://public.evse-manuals.com/universal/index.html>

¹Standarte IEC 62955 reikalaujamas mechaninio sukabinimo priemonės užtikrinamos naudojant lygiaverčio saugos lygio elektrinio sukabinimo priemonės.

Wallbox tipinio pavadinimo sandara

Informaciją, ar transporto priemonei galima naudoti 1/3 fazių perjungimą, žiūrėkite transporto priemonės gamintojo dokumentuose arba klauskite transporto priemonės gamintojo.

Pagal tipinį pavadinimą galima nustatyti, ar šis Wallbox modelis turi 1/3 fazių perjungimo funkciją. Šią informaciją rodo 9-asis tipinio pavadinimo rašmuo. Tai galite matyti šiame pavyzdyje: GHO 11 E 1 0 **2** K

9-asis tipinio pavadinimo rašmuo	Įkrovimo galimybė	1/3 fazių perjungimas
0	Su įkrovimo kabeliu	be
1	Su kištukiniu lizdu	be
2	Su įkrovimo kabeliu	su
3	Su kištukiniu lizdu	su

14 Specialieji terminai

C

CPO

angl. Charge Point Operator. Bendrovė, veikianti kaip įkrovimo stotelių tinklo operatorė, valdytoja ir įrangėja

D

DC

angl. Direct Current (nuolatinė srovė)

E

EEBUS

Komunikacijos sąsaja, skirta energijai tvarkyti ir esanti daiktų internete (angl. IoT)

EMSP

eMobility paslaugų teikėjas

F

FE

Fotoelektros įrenginys (techninis įrenginys, verčiantis saulės energiją į elektros energiją)

H

HEMS

ang. Home Energy Management System, namų energijos tvarkymo sistema

HLC

angl. High Level Communication, aukštojo lygio komunikacija

I

ICCID

angl. Integrated Circuit Card Identifier. Identifikuoja LTE reikalingą SIM kortelę.

IMEI

angl. International Mobile Equipment Identity. Identifikuoja LTE reikalingą siuntimo ir priėmimo modulį.

IMSI

angl. International Mobile Subscriber Identity. Identifikuoja Wallbox kaip LTE tinklo įrenginį.

IP

Interneto protokolas

ISO15118

Įkrovimas naudojant išplėstines komunikacijos priemones

K

Kintamoji srovė

angl. Alternating Current (kintamoji srovė)

L

LTE

angl. Long Term Evolution. 4-osios kartos judriojo ryšio standartas

M

MODBUS / RTU

MODBUS / angl. Remote Terminal Unit. Per RS485 vykdoma komunikacija tarp srovės skaitiklio ir Wallbox

O

Ocpp

angl. Open Charge Point Protocol, atvirasis įkrovos punkto protokolas

OTA

angl. Over The Air, oru

P

PUK

angl. Personal Unblocking Key, asmeninis išblokavimo raktas

R

RFID

angl. Radio-Frequency Identification. Bekontaktis asmenų ir daiktų identifikavimas radijo bangomis

S

SELV

angl. Safety Extra Low Voltage (apsauginė ypač žema įtampa)

SoC

angl. State of Charge. Akumulatoriaus įkrovos būseną

T

TCP

angl. Transmission Control Protocol, perdavos valdymo protokolas

W

WLAN

angl. Wireless Local Area Network – bevielis vietos tinklas

15 Rodyklė

1

1/3 fazių perjungimas 42

A

Apdailos plokštelė

nuėmimas 26

Aplinkos sąlygos 97

Apžvalga

informacija 36

Atitiktis kalibravimo teisės

aktams 8

Atpažintis

Wallbox 34

Atstata

gamyklos parametrai 54

Autoriaus teisės 7

Avarinės priemonės 91

D

Dokumentacija

apibūdinimas 6

laikymas 7

E

EEBUS prietaisas

prijungimas 47

Ekranų iškarpos 9

Eksploatavimo nutraukimas 92

Elektros duomenys 95

Energijos sąnaudos 96

Energijos taupymo režimas

išaktyvinti 48

suaktyvinti 48

ES atitiktis 98

Eternetas

Wallbox prijungimas 29

F

Free-Charging

išaktyvinimas 43

suaktyvinimas 43

Funkcijos 14

G

Gamyklos parametrai

gražinti 54

Gamyklos parametrų atstata

Gražinti 54

Gaminio aprašymas 13

Gamintojo žymuo 8

Gražinti

gamyklos parametrus 54

H

HEMS

konfigūravimas 47

prijungimas 47

I

Įkrova

su RFID mikroschema 39

Įkrovimas

informacija 42

nuostačiai 42

pabaiga 40

paleisti 37

pertrauka 40

Įrengimas 26

Įspėjimai

simboliai 10

struktūra 10

Išmontavimas 92

Išregistravimas

Tinklinė programėlė 36

Išsiregistravimas

Wallbox 34

Įžeminimo kontrolės nustatymas 52

K

Kalbos nustatymas 50

Kalibravimo teisė
reguliari patikra 59

Kartotinė paleistis
Wallbox 53

Kištukinio lizdo atblokavimas
Konfigūravimas 52

Kištukinio lizdo užblokavimas
konfigūravimas 52

Kištukinis lizdas 25

Klaidos
šalinimas 62

Klaidos būseną 62

Klaidų kategorijos 61

Klaidų kodai 63

Klaidų sąrašas 62
trynimasis 63

L

Laikymas
dokumentacija 7

Laikymo sąlygos 97

Leidimų sąrašas
įtraukti RFID mikroschemą 44
RFID mikroschemos duomenų
redagavimas 45
RFID mikroschemos šalinimas 45

LTE
sujungti 33

M

Maksimali srovė
konfigūravimas 42

Mechaniniai duomenys 96

Mygtukas 24

Montavimas 26

N

Naudojimas
numatytoji paskirtis 11
tinklinės programėlė 7

Naudojimas pagal numatytąją pas-
kirtį 11

Naudojimo paskirtis 6

Naudotojo žymuo 8

Naudotojų vaidmenys 28

O

OCPD
Wallbox prijungimas 45

P

Pabaiga
įkrovimas 40

Paleistis
įkrovimo 37

Pateikties elementai 21

Pateikties ir valdymo elementai 22

Pateikties priemonės 8

Patikra
kalibravimo teisė 59
paleidžiant pirmą kartą eksploa-
tuoti 59

Patikros
reguliarios 58

Pertrauka
įkrovimo 40

PLC ryšį
konfigūravimas 41

Plomba
nuėmimas 27
tvirtinimas 26

Prieigos duomenys 18

Priekinis skydelis 21

apžvalga 21

mygtukas 24

- pateikties ir valdymo elementai 22
- RFID jutiklis 24
- Prijungimas
 - per OCPP 45
 - per tinklinę programėlę 28
 - WLAN klientė 32
 - WLAN saitvietė 30
- Prijungimo galimybė 97
- Programinė įranga
 - automatinis naujinimas 56
 - naujinimas rankiniu būdu 56
 - vietinio naujinimo atlikimas 57
- Programinės įrangos naujinimai informacija 54
- Q**
- QR kodo lipdukas 8
- R**
- Registracija
 - Tinklinė programėlė 35
- Reguliarios patikros 58
- RFID jutiklis 24
- RFID mikroschema
 - įkrova 39
 - įtraukti į leidimų sąrašą 44
 - šalinimas iš leidimų sąrašo 45
- RFID mikroschemos duomenys redagavimas leidimų sąrašė 45
- S**
- Sandara 13
- Sandėliavimas 93
- Sauga 10
- Saugos nuorodos 11
- Saugos simboliai 10
- Savitikros bandymas 61
- Sistemos nuostačiai pateiktis 50
- Slaptažodis keitimas 49
- Spyna
 - nuėmimas 27
 - tvirtinimas 26
- Srovės skaitiklis būsėnos pateiktis 53
- Standartai 98
- Struktūra
 - tinklinė programėlė 20
- Sujungti
 - LTE 33
- Šviesos diodai 22
 - šviesio nustatymas 49
- Šviesos diodų šviesis nustatymas 49
- T**
- Techniniai duomenys 95
- Techninių duomenų lentelė 16
- Teisinės nuorodos 7
- Temperatūros matavimo vienetai nustatymas 51
- Tiekimo apimtis 17
- Tikslinė grupė 6
- Tinklinė programėlė
 - Išregistravimas 36
 - prijungimas 28
 - Registracija 35
 - struktūra 20
- Trikių šalinimas 61
- U**
- Utilizavimas 94
- V**
- Vadovai
 - apibūdinimas 6

vaidmenys 28
valdymo elementai 21
Valymas
 Wallbox 60
Vienetų nustatymas 51

W

Wallbox
 kartotinė paleistis 53
 sandara 13
 valymas 60
Wallbox prijungimas
 eternetu 29
WLAN klientė
 prijungimas 32
WLAN ryšys
 nutraukimas 33
WLAN saitvietė
 prijungimas 30

Support

Hotline: +49 7024 40 59 88 00

E-Mail: support@esystems-mtg.de

Product Security Incident Response Team

psirt@esystems-mtg.de

eSystems MTG GmbH

Bahnhofstr. 100

73240 Wendlingen

Germany

www.esystems.de