



Wallbox selected by Volvo Cars

Betjeningsvejledning - Dansk

Copyright og varemærker

Copyright 2024 eSystems MTG GmbH

Alle rettigheder forbeholdes.

Leveringsmuligheder og tekniske ændringer forbeholdes.

Alle anvendte hard- og softwarenavne er handelsnavne og/eller varemærker fra den pågældende virksomhed.

Udgave: 03/2024

Revision: 3.0

Indhold

1 Indledning	6
1.1 Anvendelsesformål	6
1.2 Koncept for dokumentationen og målgruppen	6
1.3 Copyright	7
1.4 Juridiske henvisninger	8
1.5 Visningsmidler	9
2 Sikkerhed	10
2.1 Sikkerhedssymboler	10
2.2 Tilsigtet anvendelse	11
2.3 Sikkerhedsanvisninger for betjeningen	11
3 Produktoversigt	13
3.1 Opbygning	13
3.2 Funktioner	14
3.3 Leveringsomfang	17
3.4 Adgangsdata	18
3.5 Web-app til Wallbox	20
4 Front-panel	21
4.1 Front-panel	21
4.2 Visnings- og betjeningslementer	22
5 Montering og installation	26
5.1 Fastgørelse af lås/plombe (valgfrit)	26
6 Idriftsættelse og konfiguration	28
6.1 Forbindelse med Wallbox via web-app	28
6.2 Konfiguration af Wallbox-netværksindstillinger	29
6.2.1 Ethernet	29
6.2.2 WLAN-hotspot	30

6.2.3 WLAN-client	32
6.2.4 LTE	33
6.3 Autentificering ved Wallbox	34
7 Drift	35
7.1 Log på/log af	35
7.2 Informationer på oversigten	36
7.3 Opladning af køretøjet	37
7.3.1 Start af opladningen	37
7.3.2 Opladning med RFID-chip	39
7.3.3 Pausering af opladningen	40
7.3.4 Afslutning af opladningen	40
7.3.5 Konfiguration af PLC-forbindelsen til køretøjet	41
7.3.6 Ladeinformationer og -indstillinger	41
7.4 1-/3-faseomskiftning	42
7.5 Aktivering/deaktivering af Free-Charging (opladning uden autentificering)	43
7.6 Administration af frigivelsesliste	43
7.6.1 Tilføjelse af RFID-chip til frigivelsesliste	44
7.6.2 Ændring af RFID-chip-betegnelsen i frigivelseslisten	45
7.6.3 Fjernelse af RFID-chippen fra frigivelseslisten	45
7.7 Administration af OCPP-indstillinger	45
7.7.1 Forbindelse af Wallbox via OCPP	45
7.8 Administration af Smart-Charging/Smart-Home	47
7.8.1 Konfiguration af Wallbox til Smart-Home-EMS via EEBUS	47
7.9 Konfiguration af generelle indstillinger	48
7.9.1 Aktivering/deaktivering af energisparemodus	48
7.9.2 Indstilling af LED'ernes lysstyrke	48
7.9.3 Skift adgangskode	49
7.9.4 Indstilling af sprog	50
7.9.5 Visning af systemindstillinger	50
7.9.6 Indstilling af enheder	51
7.9.7 Konfigurering af stikkontaktlåsning/-oplåsning	51

7.9.8 Aktivering/deaktivering af jordingsovervågning	52
7.9.9 Visning af elmåler-status	52
7.10 Genstart af Wallboxen	53
7.11 Nulstil til fabriksindstillinger(Factory-Reset)	53
7.12 Opdatering af softwaren	54
7.12.1 Information om software-opdateringer	54
7.12.2 Manuel opdatering af softwaren	55
7.12.3 Gennemførelse af automatisk software-opdatering	56
7.12.4 Gennemførelse af lokal software-opdatering	56
8 Service og rengøring	57
8.1 Gennemførelse af tilbagevendende kontroller	57
8.2 Wallbox rengør	59
9 Troubleshooting	60
9.1 Gennemførelse af en selvtest	60
9.2 Registrering og afhjælpning af fejl	60
9.2.1 Afhjælpning af fejl	61
9.2.2 Fejlkode	62
9.3 Indledning af nødforanstaltninger	102
10 Tage ud af drift og afmontering	103
11 Opbevaring	104
12 Bortskaffelse	105
13 Tekniske data	106
14 Fagord	110
15 Opslagsord	113

1 Indledning

1.1 Anvendelsesformål

Wallbox selected by Volvo Cars er en netværkskompatibel Wallbox. Den anvendes til opladning af elbiler, der er i overensstemmelse med de generelt gældende standarder og direktiver for elbiler.

Den er egnet til stationær anvendelse inde og ude og på private og halvoffentlige områder til drift inden for de fastsatte elektriske og omgivelserrelaterede specifikationer, se [Tekniske data](#).

Wallbox må kun anvendes under hensyntagen til alle nationale forskrifter for anvendelsesstedet.

Denne Wallbox fås med de følgende valgfri funktioner:

- LTE
- Med ladekabel eller stikkontakt
- Med MID-konform elmåler eller
- Med MID-konform elmåler og komplet apparat konformt med den tyske Eichrecht

1.2 Koncept for dokumentationen og målgruppen

Dokumentationen til Wallbox omfatter følgende vejledninger:

Vejledningstype	Indhold	Målgruppe
Betjeningsvejledning	Beskriver konfigurationen og betjeningen af Wallbox via front-panelet og webappen, samt hele livscyklussen for Wallbox	Bruger/operatør. Undtaget er børn eller personer, der ikke kan vurdere farerne ved håndteringen af Wallbox på passende vis.

Vejledningstype	Indhold	Målgruppe
Monterings- og installationsvejledning	Beskriver den mekaniske og elektriske installation af Wallbox. De arbejdsstrin, der beskrives i denne vejledning må kun udføres af kvalificerede fagfolk.	Autoriserede elektrikere og specialvirksomheder, der er godkendt af netoperatøren, og som er blevet pålagt at udføre monteringen og idriftsættelsen af Wallbox.
Quick Start Guide	Beskriver de hyppigste anvendelser efter monteringen.	Bruger/operatør. Undtaget er børn eller personer, der ikke kan vurdere farerne ved håndteringen af Wallbox på passende vis.

ⓘ Henvisning

Aus Gründen der einfachen Lesbarkeit wird für manche Personengruppen nur der männliche Terminus verwendet, z.B. "Nutzer". Darunter sind jeweils Personen (m/w/d) zu verstehen, z.B. "Nutzer (m/w/d)".

Opbevaring af dokumentationen

- Dokumentation skal opbevares og overdrages til den nye ejer i forbindelse med salg.

1.3 Copyright

© 2024 - Denne betjeningsvejledning indeholder materiale, som eSystems MTG GmbH er i besiddelse af. Alle rettigheder forbeholdes.

Dokumentet må hverken helt eller delvist uden forudgående skriftlig tilladelse fra eSystems MTG GmbH i nogen form eller på nogen måde ændres, reproduceres, behandles eller videregives.

ⓘ Henvisning

Wallbox-softwaren anvender Open-source-software-komponenter: Deres betegnelse, licensmodel, versionsnummer og beskrivelse er ligeledes oplistet detaljeret i web-appens copyright-information.

1.4 Juridiske henvisninger

Henvisninger til anvendelse af web-appen

① Henvisning

Du kan læse betingelserne for anvendelsen af web-appen og behandling af personoplysninger i web-appens vilkår for anvendelse.

Konformitet iht. den tyske Eichrecht (kun relevant for Tyskland)

Producenten anbringer ved produktionen producentforseglingen i området for den kalibreringskonforme måler. Denne forsegling sikrer, at en manipulation af kabelføringen eller den indbyggede elmåler kan opdages. Producentforseglingen må ikke fjernes eller beskadiges i Wallboxens anvendelsesperiode.

En beskadigelse af producentforseglingen for kalibrering eller en beskadigelse eller fjernelse af ejerforseglingen medfører, at konformiteten iht. den tyske Eichrecht straks bortfalder for Wallboxen, uafhængigt af udløbet af den lovbestemte frist for kontroller iht. den tyske Eichrecht. Ejeren har ret til at anbringe en ny ejerforsegling.

Hvis producentforseglingen er brudt, er det forbudt at anbringe en ny forsegling uden opsyn fra den tyske "Eichbehörde" eller en repræsentant fra den tyske "Eichbehörde".

- Overhold fristerne for kontrollerne af elmålere iht. den tyske Eichrecht.

Producentforsegling

I det vedlagte tillæg er der som eksempel afbildet intakte og beskadigede producentforseglinger.

Ejerforsegling

Installatøren anbringer ejerforseglingen efter afsluttet montering af Wallboxen på en skrue på dækslet, se monterings- og installationsvejledningen.

Mærkat med QR-kode (hvis en del af leveringsomfanget)

Installatøren anbringer mærkatet med QR-koden efter afsluttet montering af Wallboxen på siden af Wallboxen, se monterings- og installationsvejledningen.

1.5 Visningsmidler

Følgende visningsmidler anvendes:

Visningsmidler	Betydning
Fed skrift inden for den løbende tekst	Tekster fra web-appen
<i>Kursiv blå skrift</i>	Henvisning til et beslægtet emne.
▪	Handlingsvejledning, som du skal følge.
1.	Handlingsvejledninger er nummereret, hvis der kommer flere trin efter hinanden.

Sceenshots

Screenshotsene er delvist systemafhængige og skal derfor ikke i alle detaljer stemme overens med udgaven på dit system. Også ved menuerne og deres kommandoer kan der være systembetingede forskelle.

2 Sikkerhed

2.1 Sikkerhedssymboler

I denne vejledning er der angivet advarsler inden en handlingsrækkefølge, hvor der er fare for person- eller tingsskader. De beskrevne foranstaltninger vedrørende afværgelse af farer skal overholdes.

Advarslernes opbygning

SIGNALORD

Årsagen til faren

Afhjælpning

- Handling 1
- Handling 2

- Advarselsskilt gør opmærksom på faren.
- Signalordet angiver farens alvor.
- Årsagen til faren angiver farens type og kilde.
- Afhjælpning angiver, hvordan faren kan undgås.

Symbolernes betydning

FARE

Farlig situation, der medfører død eller alvorlige legemsbeskadigelser, hvis den ikke undgås.

ADVARSEL

Farlig situation, der kan medføre død eller alvorlige legemsbeskadigelser, hvis den ikke undgås.

FORSIGTIG

Farlig situation, der kan medføre lette eller middelsvære legemsbeskadigelser, hvis den ikke undgås.

PAS PÅ

Der kan optræde tingsskader.

ⓘ Henviſning

Nyttige råd og anbefalinger samt informationer for en effektiv drift uden forstyrrelser.

2.2 Tilsigtet anvendelse

Wallbox selected by Volvo Cars er en netværkskompatibel Wallbox. Den anvendes til opladning af elbiler, der er i overensstemmelse med de generelt gældende standarder og direktiver for elbiler.

Den er egnet til stationær anvendelse inde og ude og på private og halvoffentlige områder til drift inden for de fastsatte elektriske og omgivelserrelaterede specifikationer, se [Tekniske data](#).

Denne Wallbox må kun anvendes som kombination af tilledning, betjeningsenhed og ladekabel.

Enhver anden anvendelse er ikke tilsigtet.

En ikke stationær drift af Wallboxen er forbudt.

Derudover er følgende ikke tilladt:

- Mekaniske eller elektriske ændringer af Wallboxen, undtaget sådanne, der er beskrevet i denne vejledning
- Anvendelse af ekstra hjælpemidler, som multistikdåser eller kabeltromler

ⓘ Henviſning

Informationer om, hvorvidt 1-/3-faseomskiftningen må anvendes med køretøjet, findes i dokumentationen fra køretøjsproducenten eller fås ved henvendelse til køretøjsproducenten.

2.3 Sikkerhedsanvisninger for betjeningen

- Beskyt mod direkte vejrlig.
- Kør ikke hen over ladekablet og sno det ikke.
- Denne Wallbox må udelukkende anvendes stationært.
- Under driften må der ikke anvendes forlængerkabler, kabeltromler, multistikdåser eller adaptere.
- Før ikke genstande ind i din Wallbox.
- Stil ikke genstande på din Wallbox.
- Undgå, at din Wallbox kommer i kontakt med væsker.

- Gennemlæs hele vejledningen omhyggeligt samt overhold og følg advarselne.
- Overhold de landespecifikke begrænsninger og angivelser.
- Opbevar betjeningsvejledningen et sted, der er let tilgængeligt for operatøren/brugeren.
- Anvend udelukkende det dertil beregnede tilbehør.
- Overhold omgivelses- og opbevaringsbetingelserne, se [Tekniske data](#).
- Klæb ikke ting fast på din Wallbox, og bloker den ikke med genstande.
- Fjern, manipuler eller omgå ikke producentforseglingen eller låsen.
- Ved en RFID-scanner, kan genkendes på symbolet på front-panelet, skal personer med pacemaker holde mindst 60 cm afstand og personer med defibrillator mindst 40 cm afstand.
- I 1-faset drift skal der være sikret en symmetrisk netdrift. De detaljerede krav vedrørende bestemmelserne for ubalanceret belastning er angivet i de pågældende landespecifikke krav. Se monterings- og installationsvejledningen, "Indstilling af ladestrøm".

① Henvisning

eSystems MTG GmbH overtager kun ansvaret for udleveringstilstanden for Wallboxen og for arbejde, som udføres af fagfolk efter ordre fra eSystems. Her gælder den aftalte forældelsesfrist for mangelsbeføjelser.

3 Produktoversigt

3.1 Opbygning

Denne Wallbox selected by Volvo Cars er opbygget på følgende måde:

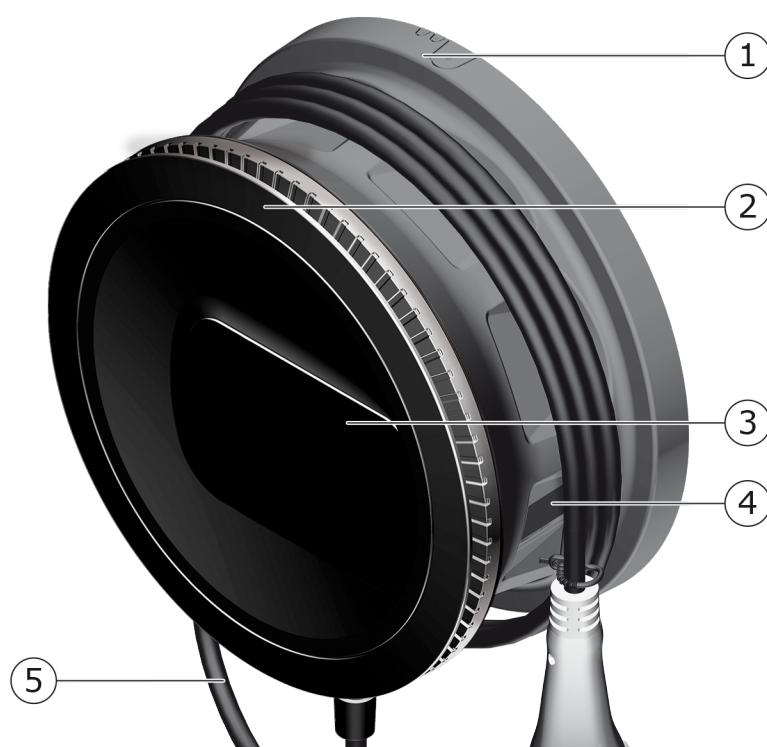


Fig. 1: Opbygning (varianter med fast tilsluttet ladekabel)

1	Hus
2	Dækplade
3	Front-panel
4	Elmåler (valgfri)
5	Ladekabel

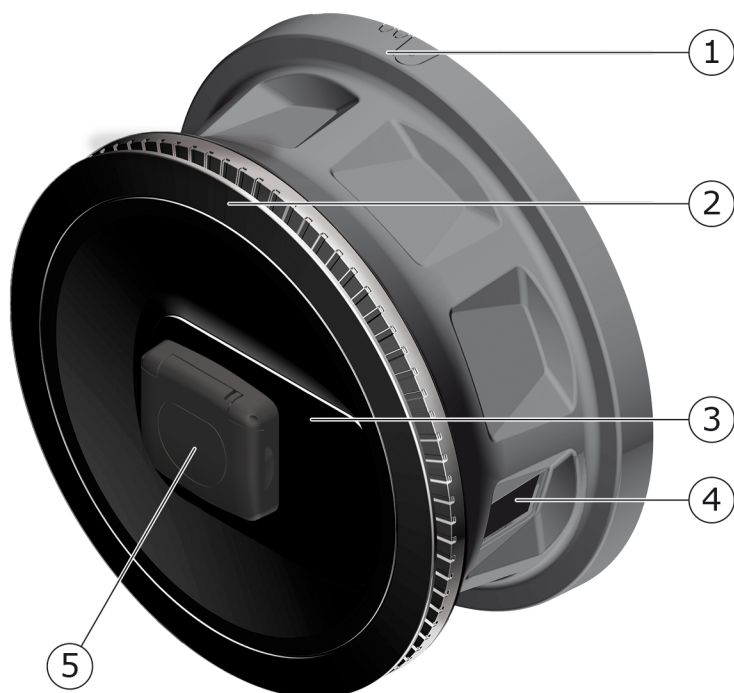


Fig. 2: Opbygning (variant med stikkontakt)

1	Hus
2	Dækplade
3	Front-panel
4	Elmåler (valgfri)
5	Stikkontakt type 2

① Henvisning

For informationer om front-panelet, se [Front-panel](#).

3.2 Funktioner

① Henvisning

Informationer om, hvorvidt 1-/3-faseomskiftningen må anvendes med køretøjet, findes i dokumentationen fra køretøjsproducenten eller fås ved henvendelse til køretøjsproducenten. Se [Tekniske data](#).

AC Wallbox selected by Volvo Cars er netværkskompatibel og har følgende funktioner:

Funktion	Beskrivelse
Intelligente ladefunktioner	<ul style="list-style-type: none"> • Smart-Charging via ISO 15118 • EEBUS
Fjernstyringsgrænseflader	<ul style="list-style-type: none"> • Web-app • Backend-server via OCPP 1.6 • Backend-server via OCPP 2.0.1 (via fremtidig software-opdatering)
Autentificering og autorisering	<ul style="list-style-type: none"> • Plug & Charge • Autocharge • Free-Charging • RFID • Web-app • Remote via OCPP
Konnektivitet	<ul style="list-style-type: none"> • Ethernet • WLAN-hotspot • WLAN-client • LTE (valgfrit)
Forbrugsmåling	<ul style="list-style-type: none"> • integreret • valgfrit <ul style="list-style-type: none"> ◦ MID-konform elmåler eller ◦ MID-konform elmåler og komplet apparat konformt med den tyske Eichrecht
Fejlstrømsovervågningsanordning (RDC-DD)	<ul style="list-style-type: none"> • DC 6 mA
Software-opdateringer	<ul style="list-style-type: none"> • Lokal opdatering af en netværksserver • Opdatering via OCPP
	<ul style="list-style-type: none"> • Over-the-Air-opdatering via special download-server

Typeskilt

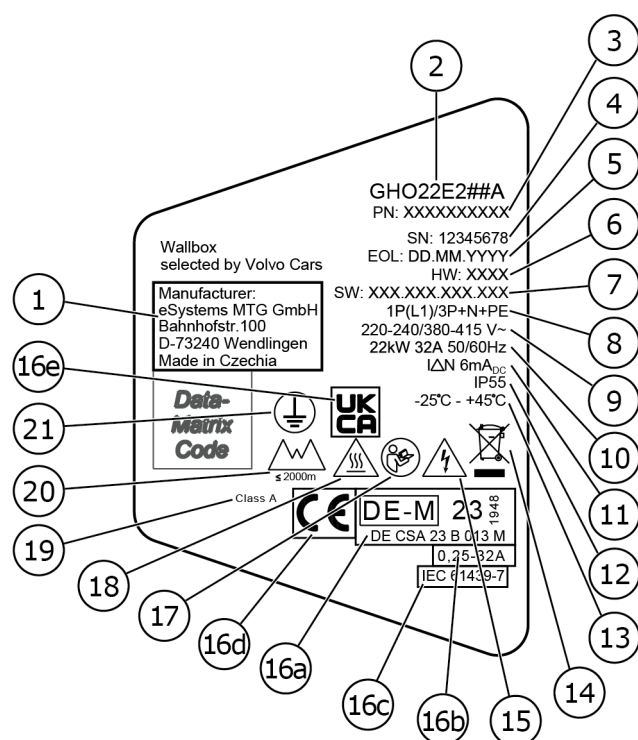


Fig. 3: Typeskilt (eksempel)

1	Producent
2	Modelnavn
3	Delnummer
4	Serienummer
5	Produktionsdato
6	Hardware-niveau
7	Software-version
8	Effekt og nominel strøm -> Tilslutningsform
9	Netspænding
10	Effekt, nominel strøm og netfrekvens
11	Fejlstrømsovervågningsanordning (RCD-DD)
12	Beskyttelse mod fremmedlegemer (IP-kapslingsklasse)
13	Omgivelsestemperatur
14	Bortskaffelsehenvielse, se også Bortskaffelse
15	Advarsel ved uhensigtsmæssig anvendelse: Fare for elektrisk spænding

16a	Angivelser vedrørende certificering af Wallboxen iht. den tyske Eichrecht
16b	Elmålerens mærkestrømsområde
16c	Angivelse iht. EU-direktiv 2014/35/EU
16d	Angivelse iht. EU-direktiv 2014/53/EU
16e	Angivelse iht. UK-Regulation S.I. 2016 No. 1101
17	Overhold betjeningsvejledningen
18	Overfladen på din Wallbox kan blive varm
19	Nøjagtighedsklasse A
20	Maksimal anvendeshøjde
21	Beskyttelsesklasse I

3.3 Leveringsomfang

① Henvisning

Leveringsomfanget kan indeholde flere skruer end påkrævet.

Komponent	Antal
Wallbox (bestående af hus, dæksel, dæklade)	1
Ladekabel "Type 2" (valgfrit)	1
Monterings- og installationsvejledning	1
Quick-Start-Guide	1
Brev med adgangsdata	1
Boreskabelon	1
RFID-chip	2
Ejerforsegling (til varianter iht. den tyske Eichrecht)	2
Kabelgennemføringsplade KEL-SCDP 40	1
Kabelgennemføringsplade KEL-DP 20-4-1	1
Stokskrue BSCR M8/120	4
Selvklæbende tætningskive	4
Spændeskive ISO 7089 - 8,4	4
Sekskantmøtrik M8x9,5	4
Kabelforskruning (ikke ved variant med stikkontakt)	1
Møtrik kabelforskruning M25x1,5 (ikke ved variant med stikkontakt)	1

Komponent	Antal
Krympeslange	1
Trækafastning	1
Skrue 4x17 (ikke ved variant med stikkontakt)	2
Skrue 5x22 (ved variant med fast tilsluttet ladekabel)	4
Skrue 5x22 (ved variant med stikkontakt)	7
Skrue 4x13	1
Mærkat med QR-kode (ved variant iht. den tyske Eichrecht)	1

Kontrol af leveringsomfanget

1. Kontroller straks efter udpakningen, at alle komponenter er indeholdt i leveringsomfanget, og at de er ubeskadigede.
2. Ved skader eller manglende komponenter kontaktes vores support, se vejledningens bagside.

3.4 Adgangsdata

Sammen med Wallbox får du et brev med dine adgangsdata. Heri finder du følgende informationer:

Information	Betydning
OEM Part Number	Delnummer for Wallbox.
Serial Number	Serienummer for Wallbox.
Ethernet MAC Wi-Fi MAC Access Point Wi-Fi MAC Client	Globalt entydig identifikation af de netværkskompatible komponenter i Wallbox (Ethernet-forbindelse, WLAN-hotspot, WLAN-Client-forbindelse).
Wi-Fi SSID	SSID-WLAN-identifikation for Wallbox. I udlieferingstilstand indeholder WLAN-identifikationen en apparatspecifik talrække. Denne kan ændres af brugeren i web-appen.
Wi-Fi PSK	Netværksnøgle (adgangskode) for adgang til WLAN-hotspot for Wallbox

Information	Betydning
Hostname	Identifikation af Wallbox i web-appen som alternativ til indtastningen af en IP-adresse I udleveringstilstand indeholder hostnavnet en apparatspecifik talrække. Denne kan ændres af brugeren i web-appen.
Password Standard User	Adgangskode for brugerrollen standard user, til anvendelse i den daglige drift
Password Service User	Adgangskode for brugerrollen service user, til anvendelse ved installationen af Wallbox og ved systemindstillinger.
PUK	Personlig kode, hvis adgangskoden ikke længere er kendt.
External metering device public key	Kun til varianten iht. den tyske Eichrecht til elektronisk kontrol af modtagne afregningsdata.
QR-Code	Som adgang til Wallbox via web-appen

① Henvisning

- Gem adgangsdataene.
- I tilfælde af, at adgangsdataene mistes eller ved beskadigelse af konvolutten, kontaktes vores support.

① Henvisning

- Gem brevet med adgangsdata samt evt. efterfølgende ændrede adgangsdata et sikkert sted.
Ved leveringen råder denne Wallbox allerede over individuelle adgangsdata.

3.5 Web-app til Wallbox

Web-appen er opbygget på følgende måde:

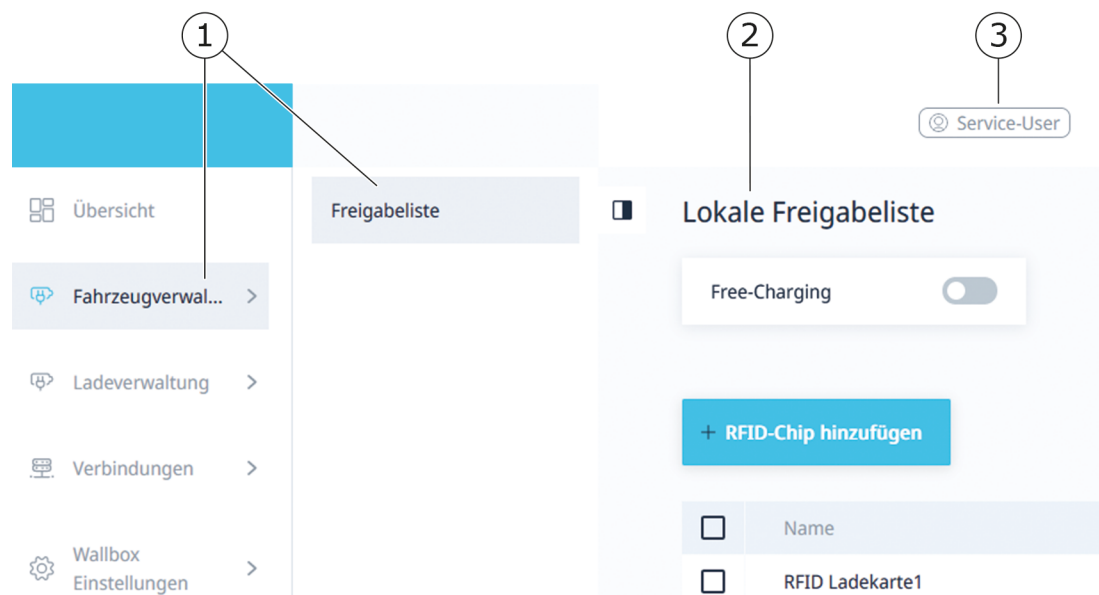


Fig. 4: Web-appens opbygning

- | | |
|---|---|
| 1 | Navigation i 2 trin |
| 2 | Visning med informationer og konfigurationsmuligheder |
| 3 | Titellinje med login-informationer |

4 Front-panel

4.1 Front-panel

Den efterfølgende afbildning giver et overblik over visnings- og betjeningselementerne på front-panelet:

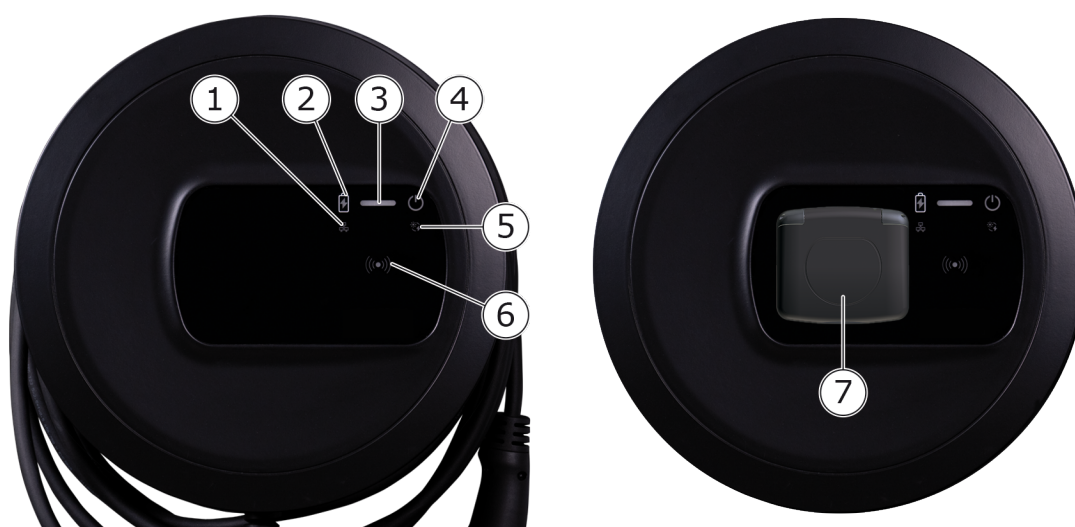


Fig. 5: Overblik over front-panelet (venstre: varianter med fast tilsluttet ladekabel og højre: variant med stikkontakt)

1	LED netværksforbindelse
2	Lysstyrkesensor
3	LED ladetilstand
4	LED med knap for drifts-/fejltilstand
5	LED Cloud-/Backend-forbindelse
6	RFID-sensor med integreret LED
7	Stikkontakt til ladekabel type 2 (kun ved variant med stikkontakt)

4.2 Visnings- og betjeningselementer

LED'er

På front-panelet er følgende LED'er til rådighed, se også [Front-panel](#). De viser følgende informationer:

Informationstype	Farve	Betydning
Ladetilstand	Hvid, permanent	Der er ikke tilsluttet et køretøj, eller køretøjet er endnu ikke blevet identificeret.
	Hvid, pulserende	Opladningen forberedes.
	Gul, pulserende	Venter på frigivelse af ladeprocessen.
	Grøn, pulserende	Køretøjet oplades.
	Grøn, permanent	Ladeprocessen er afsluttet. Forbindelse til backend-serveren via OCPP. Offentlig opladning konfigureret.
	Grøn, blinkende	Ladepause (f.eks. ved køretøjer med udvidet kommunikation eller 1-/3-faseomskiftning).
	Rød	Ladefejl.

Informationstype	Farve	Betydning
Drifts-/fejltilstand		Yderligere detaljerede informationer, se Fejlkategorier .
	Hvid, permanent	Din Wallbox er driftsklar (standardtilstand).
	Hvid, blinkende	Software-opdatering er til rådighed.
	Hvid, pulserende	Software-opdatering gennemføres.
	Blå, pulserende	Nulstilling af fabriksindstillingerne blev afsluttet.
	Blå	Fejl, der ikke afbryder eller forhindrer opladningen.
	Gul	Opladning er ikke mulig eller afbrudt i øjeblikket og kan fortsættes efter afhjælpning af fejlen.
	Rød	Fejl eller advarsel, der afbryder opladningen og kræver en genstart af Wallboxen.
RFID		Standardtilstand: Fra
	Hvid, blinkende	Der kræves en RFID-chip.
	Hvid, pulserende	Der blev identificeret en RFID-chip og læse-/skriveprocessen blev startet.
	Grøn (5 sekunder)	En RFID-chip blev identificeret.
	Rød (2 sekunder)	RFID-chippen blev ikke identificeret eller er endnu ikke registreret for denne Wallbox.
Netværksforbindelse	Fra	Ingen forbindelse er aktiv.
	Grøn	En forbindelse er aktiv.
	Gul, blinkende	Forbindelsen etableres.

Informationstype	Farve	Betydning
Cloud-/Backend-forbindelse	Grøn, permanent	OCPP er konfigureret og til rådighed. Forbindelse til backend-serveren via OCPP er aktiv. Ved varianten iht. den tyske Eichrecht er der derudover konfigureret offentlig opladning iht. den tyske Eichrecht.
	Fra	OCPP er ikke konfigureret og ikke til rådighed. Ved varianten iht. den tyske Eichrecht er offentlig opladning iht. den tyske Eichrecht ikke mulig.
	Gul, blinkende	OCPP er konfigureret, men kan ikke anvendes i øjeblikket. Ved varianten iht. den tyske Eichrecht er offentlig opladning iht. den tyske Eichrecht ikke mulig.

Gyldig for varianten iht. den tyske Eichrecht

Hvis offentlig opladning iht. den tyske Eichrecht er aktiveret, vises altid det tildelede paginerings-ID sammen med andre informationer på elmålerens LCD-display. Paginerings-ID'et er særligt relevant til afregningsformål.

Knap

Knappen på front-panelet har følgende funktioner:

Betjening	Betydning
▪ Tryk på knappen i 8 sekunder.	Genstart Wallboxen (Power-on-Reset).
▪ Tryk kort på knappen.	Afslut energisparemodus.

RFID-sensor

RFID-sensoren muliggør følgende læse- og skriveprocesser fra/på brugerens RFID-chip:

- Registrering af en RFID-chip til ladeprocesser
- Autorisering af ladeprocesser vha. en registreret RFID-chip


Stikkontakt

ⓘ Henvisning

Stikkontakten er til rådighed afhængig af varianten.

Front-panelet omfatter en stikkontakt type 2 iht. IEC 62196. Stikkontakten kan låses og låses op, se [Konfigurering af stikkontaktlåsning/-oplåsning](#).

- Anvend udelukkende det passende stik:

Forsyningstype	AC
Standard	EN 62196-2
Udførelse	Type 2
Stiktype	Stik og stikkontakt
Spændingsområde	≤ 480 V RMS
Identifikation	

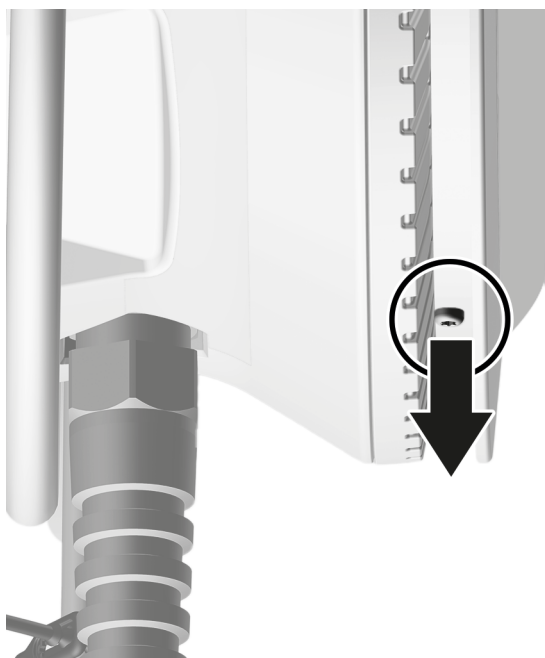
5 Montering og installation

① Yderligere information

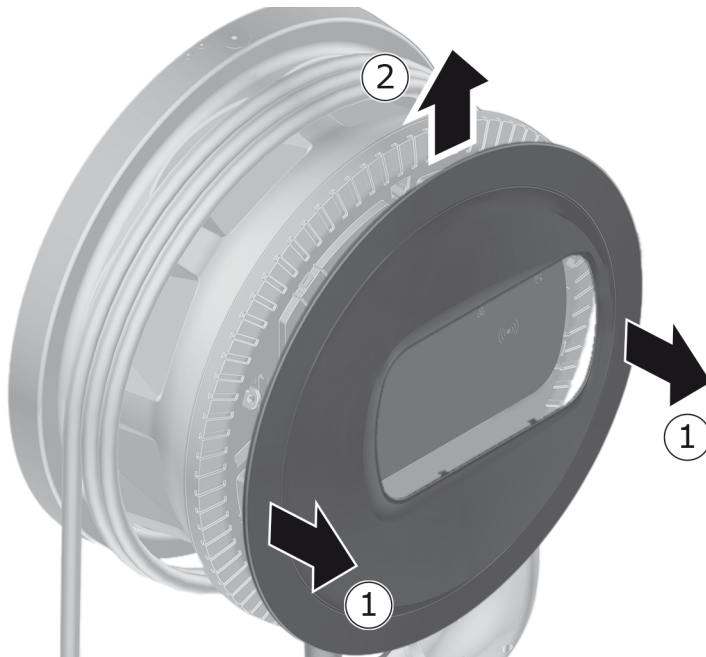
Detaljerede informationer om montering og installation af Wallboxen, se monterings- og installationsvejledningen.

5.1 Fastgørelse af lås/plombe (valgfrit)

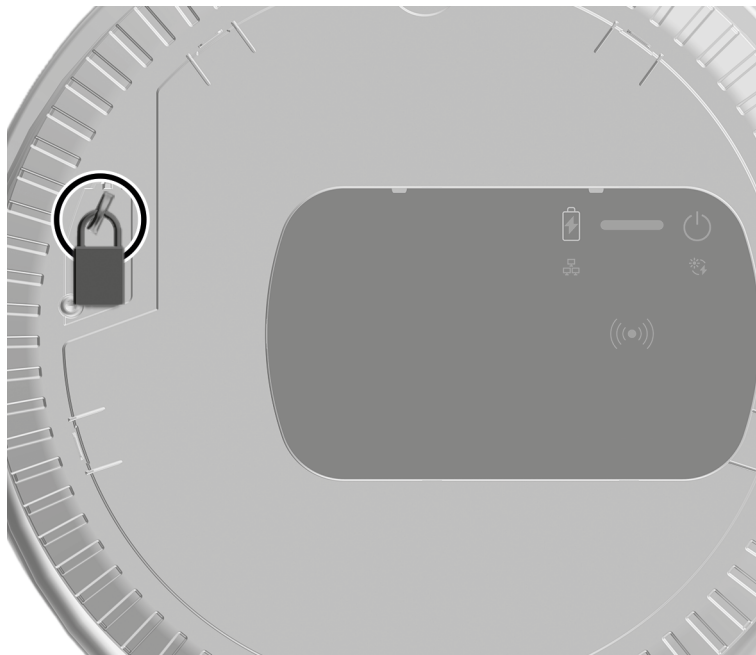
1. Fjern dækpladen: Løsn skruerne (4x13) til fastgørelse af dækpladen nede fra.



2. Løft huset af (1), og løsn dækpladen fra låsekroge foroven (2).



3. Fjern lås/plombe fra kroge eller fastgør dem på kroge.



6 Idriftsættelse og konfiguration

① Brugerroller

Til indstillinger ved installationen af Wallboxen og systemindstillinger på Wallboxen kræves pålogging som Service user. Sådanne indstillinger er kendetegnet med henvisningen "Kun til service user".

Brugerrollen standard user er tiltænkt anvendelsen i den daglige drift af Wallboxen.

6.1 Forbindelse med Wallbox via web-app

① Henvisning

Ved hentning af web-appen kan webbrowseren udlæse en advarsel om, at siden udgør en sikkerhedsrisiko, eller at der ikke kan etableres en sikker forbindelse (browserafhængigt). Via visningen "avanceret" kan hentningen af web-appen frigives via en yderligere knap eller et link afhængigt af webbrowseren.

1. Hold brevet med adgangsdata klar.
2. Søg efter listen med de disponible WLAN-enheder på din laptop, tablet eller smartphone.
3. Vælg fra listen med de disponible WLAN-enheder den Wallbox med WLAN-identifikationen (SSID) fra brevet med adgangsdata.
4. Etabler en forbindelse med den valgte Wallbox.
Hvis der ikke kunne etableres en forbindelse, se monterings- og installationsvejledningen, "Idriftsættelse, Ingen forbindelse etableret med web-appen via WLAN".
5. Indtast WLAN-adgangskoden for Wallbox (netværksnøgle) fra brevet med adgangsdata.
6. Åbn webbrowseren efter vellykket forbindelsesopbygning med WLAN-hotspottet.
7. I adresselinjen indtastes hostnavnet for Wallbox fra brevet med adgangsdata.

I web-appen vises pålogningsvisningen, hvor du kan logge på.

ⓘ Henviſning

Hvis web-appen ikke åbnes, kan du i stedet for hostnavnet indtaste IP-adressen for din Wallbox 10.0.2.1 i webbrowseren. Ved en forbindelse via Ethernet, se [Ethernet](#).

8. Vælg standard user som brugerrolle.

ⓘ Henviſning

Systemindstillinger kan kun foretages som service user.

9. Indtast adgangskoden for standard user (fra brevet med adgangsdata).

Efter vellykket pålogging vises **Oversigten**.

6.2 Konfiguration af Wallbox-netværksindstillinger

6.2.1 Ethernet

ⓘ Kun til service user

ⓘ Forudsætning

For at forbinde denne Wallbox via Ethernet, skal der installeres et Ethernet-kabel. Se monterings- og installationsvejledning.

1. Forbind Wallboxen med netværket via et tilsvarende Ethernetkabel.
Denne Wallbox kan også forbindes direkte med en mobil enhed via Ethernet.
Kontroller evt. netværkskonfigurationen, hvis den anvendte switch kræver dette ved nye netværksdeltagere.
2. Åbn webbrowseren efter eget valg og forbind med Wallboxen via hostnavnet.
3. Log på web-appen som service user.
4. Vælg **Forbindelser, Ethernet** i navigationen. Visningen **Ethernet** samt den tilsvarende MAC-adresse vises.
5. Aktivér/deaktivér **Automatisk adressetildeling (DHCP)**. Kun hvis **Automatisk adressetildeling (DHCP)** er deaktiveret, kan IPv4- og IPv6-adresser indtastes. Ellers vises disse adresser kun.
6. Til konfigurationen af en IPv4-adresse angives følgende:
IPV4-adresse, IPV4-subnetmaske, IPV4-gateway
7. Til konfigurationen af en IPv6-adresse angives følgende:

IPV6-adresse, Længde på IPV6-præfiks, IPV6-gateway

8. Foretag evt. en ændring af hostnavnet for Wallbox og den angivne **DNS-server-adresse**.
9. Vælg **Forbind Ethernet** for at anvende de ændrede indstillinger. Ved et godt resultat vises meddelelsen **Ændring overtaget**.

Der er ikke etableret en forbindelse til webbrowseren via Ethernet-kabel

Hvis der ikke kunne etableres en forbindelse, skal følgende kontrolleres:

1. Kontroller om Wallboxen er forbundet med en netværksswitch eller en tilsvarende konfigureret computer, og at denne er aktiv og ikke viser fejl.
2. Kontroller i netværksomgivelsens visning om Wallboxen vises.
 - **Genstart evt. switchen eller laptoppen.**
 - Kontroller kablerne, og træk dem ud og sæt dem i igen.
 - Kontakt evt. netværksadministratoren.
3. Ved forbindelse via hostnavnet skal du være opmærksom på den korrekte skrivemåde.

6.2.2 WLAN-hotspot

Denne Wallbox tilbyder et WLAN-hotspot, så det er muligt at forbinde sig trådløst direkte med den uden ekstra netværksenheder. Via forbindelsen er det muligt at få adgang til web-appen for Wallbox.

ⓘ Henviſning

Kun de WLAN-kanaler er frigivet, der er tilladt iht. lande-id.

WLAN-hotspottet kan også forblive aktivt i Client-modus.

Hvis WLAN-hotspottet deaktiveres, er det ikke længere muligt at få adgang til Wallbox, hvis Wallbox ikke er forbundet med en WLAN-client eller et Ethernet-netværk. Genaktivering er så kun mulig med nulstilling til fabriksindstillingerne Factory-Reset, se monterings- og installationsvejledningen, "Nulstilling af Wallbox via drejefafbryder".

1. Forbindelse via WLAN-hotspot
 1. Hold brevet med adgangsdata klar, se [Adgangsdata](#).
 2. Søg efter listen med de disponible WLAN-enheder på en mobil enhed.
 3. Vælg fra listen med de disponible WLAN-enheder den Wallbox med WLAN-identifikationen (SSID) fra brevet med adgangsdata.

Etabler en forbindelse med den valgte Wallbox.

4. Hvis der ikke kunne etableres en forbindelse, se [Ingen forbindelse etableret med web-appen via WLAN](#).
5. Indtast WLAN-adgangskoden for Wallbox (netværksnøgle) fra brevet med adgangsdata.
6. Åbn webbrowseren efter vellykket forbindelsesopbygning.
7. I adresselinjen indtastes hostnavnet for Wallbox fra brevet med adgangsdata.

I web-appen vises **Oversigten** for gæsteadgangen, hvor du kan logge på, se [Autentificering ved Wallbox](#).

Henvisning

Hvis web-appen ikke åbnes, kan du i stedet for hostnavnet indtaste IP-adressen for din Wallbox 10.0.2.1 i webbrowseren.

Ingen forbindelse etableret med web-appen via WLAN

Hvis der ikke kunne etableres en forbindelse, skal følgende trin kontrolleres:

1. Arbejd tættere på Wallbox.

Den mobile enhed må ikke være for langt væk fra Wallbox, da WLAN-modulet for Wallbox kun har en begrænset rækkevidde.
2. Kontroller WLAN-modulet for den mobile enhed samt forbindelsen med netværket og internettet.
3. Kontroller sikkerhedsindstillingerne for den mobile enhed (f.eks. Firewall, netværksindstillinger).

Ved forespørgsel bekræftes det, at Wallbox er en pålidelig enhed.
4. Når du indtaster adgangskoden, skal du være særligt opmærksom på den korrekte skrivemåde (store og små bogstaver) for adgangsdataene (adgangskode og hostnavn).
2. Log på web-appen.
3. Vælg **Forbindelser**, **Hotspot** i navigationen. Visningen **Hotspot** vises.
4. Aktivér i givet fald **Hotspot**.
5. Indtast **SSID** og **Netværksnøgle (adgangskode)**.
6. Aktivér **WPA2** (standardindstilling) eller **WPA3**.
7. Bekræft med **Gem**.

6.2.3 WLAN-client

① Kun til service user

① Henvisning

WLAN-hotspottet kan også forblive aktivt i Client-modus.

① Henvisning

Som WLAN-client integreres Wallbox i det lokale netværk. Via dette er der adgang til Wallbox.

① Henvisning

Denne Wallbox er allerede udstyret med en intern firewall og sikkerhedsmekanismer til IP-baseret netværkskommunikation.

- Installer kun denne Wallbox i private netværk og anvend også en firewall her.
- Anvend enten WPA2 (forindstilling) eller WPA3 for en sikker WLAN-forbindelse.

En anvendelse i WLAN med ukrypterede protokoller eller protokoller, der ikke længere er i overensstemmelse med den aktuelle sikkerhedsstandard som WEP er ikke mulig.

Valg af identificeret netværk

Hvis du vil forbinde denne Wallbox som client med et andet WLAN-netværk, skal du vælge netværket på følgende måde:

1. Log på web-appen.
2. Vælg **Forbindelser, WLAN** i navigationen. Visningen **WLAN-forbindelse** med alle disponible WLAN-netværk sorteret efter WLAN-signalsstyrke vises.
3. Vælg pil til højre ved et af de identificerede netværk, og indtast den pågældende **Netværksnøgle (adgangskode)**.
4. Bekræft med **Forbind WLAN**.

Alternativt til netværk, der af sikkerhedsmæssige årsager ikke overfører dine SSID og dermed ikke vises i listen over de identificerede netværk:

1. For at tilføje WLAN, skal du i visningen **WLAN-forbindelse** vælge **Tilføj WLAN**.
2. Indtast den pågældende **SSID** og den pågældende **Netværksnøgle (adgangskode)**.
3. Bekræft med **Forbind WLAN**.

Frakobling af WLAN-forbindelse

1. Vælg **Forbindelser, WLAN** i navigationen.
2. På visningen **WLAN-forbindelse** skal du vælge **Frakobl forbindelsen** for den tilsluttede WLAN.

6.2.4 LTE

ⓘ Kun til service user

ⓘ Henvi sning

Denne funktion er til rådighed for udvalgte Wallbox-varianter.

ⓘ Forudsætning

For at forbinde Wallbox via LTE, kræves der et SIM-kort til LTE-modem-anvendelse.

Dette SIM-kort blev ved installationen af Wallbox isat i det dertil beregnede slot, se monterings- og installationsvejledningen.

1. Log på web-appen.
2. Vælg **Forbindelser, LTE** i navigationen.
3. I visningen **LTE-forbindelse** aktiveres i givet fald **Aktivér LTE**.
Standardindstilling: LTE er aktiveret.
4. Hvis statussen **PIN påkrævet** vises ved **SIM**, skal du vælge pil til højre, indtaste den påkrævede PIN og bekræfte med **Send PIN**.

Følgende informationer vises:

- LTE-forbindelsens signalstyrke vha. bjælkevisning
- **Netforbindelse**: Navnet på det tilsluttede netværk
- Status for forbindelsesopbygningen: **Tilsluttet, Tilslut, Forbundet med ikke autoriseret provider, Ikke tilsluttet, Fall-back til 2G, SIM spærret, PIN påkrævet, Intet SIM registreret, Fejl, Ikke isat**
- Parameter for LTE-identifikationen:
 - IMSI**: International Mobile Subscriber Identity
 - IMEI**: International Mobile Equipment Identity
 - ICCID**: Integrated Circuit Card IDentifierNetwork mode

6.3 Autentificering ved Wallbox

① Forudsætningen for den vellykkede pålogging som standard user

Service useren har afsluttet konfigurationsprocessen, se monterings- og installationsvejledningen, "Konfiguration af Wallboxen".

1. Se adgangskoden for Standard user i brevet med adgangsdata, se [Adgangsdata](#).
2. Vælg i visningen **Pålogging** brugerrollen Standard user, indtast den passende adgangskode og bekræft.

① Henvisning

Sørg for at adgangsdataene skrives korrekt, specielt store og små bogstaver.

Hvis adgangskoden indtastes forkert fem gange, er næste indtastning først mulig efter et stykke tid.

3. Når du logger på som standard user første gang, skal du læse og acceptere ansvarsfraskrivelsen og henvisningerne til beskyttelse af personoplysningerne.

Efter vellykket pålogging vises **Oversigten** for Wallbox, der viser de vigtigste driftstilstande og måleværdier på en kompakt måde, se også [Informationer på oversigten](#).

① Henvisning

Denne Wallbox skal konfigureres ved første pålogging eller ved pålogging efter nulstilling af fabriksindstillingerne (Factory-Reset), se [Konfigurering af Wallbox](#).

7 Drift

7.1 Log på/log af

① Henvisning

- I den daglige drift anvendes helst brugerrollen standard user, så en utilsigtet ændring af systemindstillinger undgås.

① Henvisning

Ved hentning af web-appen kan webbrowseren udlæse en advarsel om, at siden udgør en sikkerhedsrisiko, eller at der ikke kan etableres en sikker forbindelse (browserafhængigt). Via visningen "avanceret" kan hentningen af web-appen frigives via en yderligere knap eller et link afhængigt af webbrowseren.

Log på web-appen

① Forudsætning

En eksisterende forbindelse til WLAN-hotspottet for Wallbox eller apparatet, der skal forbindes med Wallbox, befinder sig i samme netværk (WLAN eller Ethernet) som Wallbox.

1. Åbn webbrowseren og indtast i adresselinjen hostnavnet fra brevet med adgangsdata for din Wallbox for at starte web-appen.

① Henvisning

Hvis web-appen ikke åbnes, kan du i stedet for hostnavnet indtaste IP-adressen for din Wallbox 10.0.2.1 i webbrowseren.

2. På pålogningsvisningen, på registeret **Standard** for standard user eller **Service user** for service user indtastes og bekræftes den individuelle adgangskode fra brevet med adgangsdata eller den selvtildelte adgangskode .

① Henvisning

Sørg for, at adgangskoden skrives korrekt, specielt store og små bogstaver. Hvis adgangskoden indtastes forkert fem gange, er næste indtastning først mulig efter et stykke tid.

Oversigten vises, se [Informationer på oversigten](#).

Log af web-appen

- Vælg user-symbolet på titellinjen. Aflogningsvisningen vises

- Vælg **Log af**.

Pålogningsvisningen vises.

ⓘ Henviſning

Hvis du i længere end 20 minutter ikke har kommunikeret med Wallboxen via web-appen eller front-panelet, så logges du automatisk af.

7.2 Informationer på oversigten

- Vælg **Oversigt** i navigationen for at vise systeminformationerne.

Følgende systeminformationer vises:

- Information om det tilsluttede køretøj:
 - Navn og billede, hvis uploadet af bruger/operatør
 - Mærke og model, hvis køretøjet overfører disse data
- Ladestatus:
 - **Intet køretøj tilsluttet**
 - **Ladefrigivelse kører**
 - **Køretøjet oplader**
 - **Ladepause**
 - **Opladning afsluttet**
 - **Ladefejl**
 - **Opladning ikke mulig i øjeblikket**
 - **1-/3-faset**
- **Ladeenergi**, som køretøjet aktuelt oplades med
- **Maksimal ladestrøm** (A)
- **1-/3-faseomskiftning**, henviſningstekst vises i web-app ved aktivering/deaktivering
- **Enhedsdata** for elmåleren: **Producent/type, Status, Hardware-version, Software-version, Serienummer, Kalibreringsdato, Driftstider, Målerstand**
Kun ved variant iht. den tyske Eichrecht: Under **Offentlig nøgle** (Public-Key) vises elmålerens datamatrix-kode.
- **Energiforbrug** i form af en ladekurve:

En grafisk visning af energiforbruget i kWh er synlig for den igangværende ladeproces.

- Visning af netværksstatus for alle netværk: **Ethernet, WLAN, LTE, OCPP, HEMS**

Mulige statusser: **Tilsluttet, Ikke tilsluttet, Ikke indstillet**

Følgende handlinger er til rådighed, såfremt et køretøj er blevet identificeret eller en ladeproces er i gang:

- Hvis det tilsluttede køretøj endnu ikke findes i frigivelseslisten, skal du vælge **Tilføj til frigivelsesliste** for at tilføje dette til frigivelseslisten.
- Vælg **Start ladeprocessen** for at starte ladeprocessen for det tilsluttede køretøj en enkelt gang, se også [Start af opladningen](#).
- Vælg **Stop ladeprocessen** for at stoppe ladeprocessen, se også [Afslutning af opladningen](#).

7.3 Opladning af køretøjet

7.3.1 Start af opladningen

1. Kun ved variant med stikkontakt: Isæt ladekablet ved stikkontakten for denne Wallbox.

ⓘ Henviſning

Stikket låses i givet fald automatisk, hvis der identificeres en køretøjsforbindelse, se [Konfigurering af stikkontaktlåsning/-oplåsning](#).

2. Isæt ladekablet ved køretøjet.

Wallboxen tildeler en ladefrigivelse og starter ladeprocessen på en af de måder, der beskrives nedenfor:

ⓘ Henviſning

Hvis OCPP er aktiveret, og der er blevet etableret en forbindelse til OCPP-backend-serveren, tildeles ladefrigivelsen altid af OCPP-backend-serveren. Hvis OCPP er aktiveret, er Free-Charging for Wallbox deaktiveret.

Særpræg: Via OCPP kan CPO fortsat muliggøre Free-Charging.

Autorisering	Beskrivelse	Forudsætninger
Free-Charging	Wallboxen tildeler en ladefrigivelse uden nogen som helst interaktion fra bruger eller køretøj.	<ul style="list-style-type: none"> Mulighed for opladning uden autentificering er aktiveret for Wallboxen.
RFID	Brugeren holder en RFID-chip hen til sensoren på front-panellet for Wallboxen.	<ul style="list-style-type: none"> RFID-chippen blev registreret ved Wallboxen. RFID-chippen holdes hen mod sensoren og identificeres af Wallbox.
Plug & Charge	Køretøjer med udvidet kommunikation iht. ISO 15118 kan via et certifikat selv autentificere sig ved Wallboxen, uden at brugeren skal foretage yderligere handlinger ved Wallboxen.	<ul style="list-style-type: none"> Køretøjet understøtter udvidet kommunikation, og denne er aktiveret ved køretøjet. PLC-køretøjsforbindelse er aktiveret for Wallbox. Plug & Charge-certifikatet for køretøjet identificeres som gyldigt af Wallbox.
Web-app	Brugeren kan tildele en ladefrigivelse via web-appen.	<ul style="list-style-type: none"> Brugeren har åbnet web-appen og valgt Oversigt, Start ladeprocessen.
Autocharge	Køretøjer med udvidet kommunikation iht. ISO 15118 kan via køretøjsadressen selv autentificere sig ved Wallboxen, uden at brugeren skal foretage yderligere handlinger ved Wallboxen.	<ul style="list-style-type: none"> Køretøjet understøtter udvidet kommunikation, og denne er aktiveret ved køretøjet. PLC-køretøjsforbindelse er aktiveret for Wallbox. Køretøjet blev registreret med sin køretøjsadresse ved Wallbox.

Autorisering	Beskrivelse	Forudsætninger
Remote	Brugeren kan tildele en ladefrigivelse via sin CPO's app.	<ul style="list-style-type: none"> • Brugeren har installeret CPO'ens app. • OCPP-backend-forbindelsen er aktiveret og etableret for Wallbox. • Mulighed for remote-autentificering er aktiveret for Wallboxen.

LED'en ladetilstand på front-panelet lyser afhængig af ladetilstanden, se [Visnings- og betjeningslementer](#). I web-appen vises ladetilstanden tilsvarende på **Oversigten**, se [Informationer på oversigten](#).

7.3.2 Opladning med RFID-chip

① Forudsætninger

- RFID-chippen er registreret og tilføjet til frigivelseslisten for din Wallbox, se [Tilføjelse af RFID-chip til frigivelsesliste](#).
- Køretøjet er forbundet med Wallboxen, se [Start af opladningen](#).

FARE

Fare for kvæstelser på grund af RFID-sensor for personer med pacemaker eller defibrillator

- Hvis du har en pacemaker, skal du holde en afstand på mindst 60 cm til RFID-sensoren på front-panelet.
- Hvis du har en defibrillator, skal du holde en afstand på mindst 40 cm til RFID-sensoren på front-panelet.

1. Hold RFID-chippen hen mod RFID-sensoren ved front-panelet for Wallboxen.

Ved vellykket identificering lyder der en akustisk tilbagemelding, RFID-sensorens LED lyser kort grønt og ladeprocessen startes.

ⓘ Henvisning

Hvis RFID-chippen ikke er blevet identificeret korrekt, lyser RFID-sensorens LED på front-panelet rødt.

- Hold RFID-chippen hen til sensoren igen.
- Kontroller om RFID-chippen er kompatibel med denne Wallbox og er blevet registreret.

2. LED'en ladetilstand på front-panelet lyser grønt, se også [Visnings- og betjeningselementer](#). I web-appen vises ladetilstanden tilsvarende på **Over-sigten**, se [Informationer på oversigten](#).

7.3.3 Pausering af opladningen

ⓘ Henvisning

Denne funktion er kun til rådighed for køretøjer med udvidet kommunikation.

Ladepauser styres på basis af en ladeplan vha. ISO 15118-protokollen.

LED'en ladetilstand på front-panelet blinker grønt, se også [Visnings- og betjeningselementer](#). I web-appen vises ladetilstanden tilsvarende på **Over-sigten**, se [Informationer på oversigten](#).

7.3.4 Afslutning af opladningen

Ladeprocessen stoppes automatisk, når køretøjets batteri er helt opladet.

Afbrydelse af ladeprocessen

Derudover har brugeren mulighed for at afbryde en ladeprocess på følgende måde:

- I web-appen i navigationen vælges **Oversigt, Stop ladeprocessen** for at stoppe ladeprocessen.

LED'en ladetilstand på front-panelet lyser så permanent grønt, se også [Visnings- og betjeningselementer](#). I web-appen vises ladetilstanden tilsvarende på **Oversigten**, se [Informationer på oversigten](#).

Når ladeprocessen er afsluttet, skal du gøre følgende:

1. Træk ladekablet ved køretøjet ud.
2. Kun ved variant med fast tilsluttet ladekabel: Opbevar ladekablet sikkert ved din Wallbox.

Kun ved variant med stikkontakt: Lås stikkontakten op ved behov, se [Konfigurering af stikkontaktlåsning/-oplåsning](#).

3. Kun ved variant med stikkontakt: Træk ladekablet ud ved stikkontakten for Wallboxen, og opbevar det et sikkert sted.

ⓘ Henvisning

Stikket låses i givet fald automatisk, hvis der identificeres en køretøjsforbindelse, se [Konfigurering af stikkontaktlåsning/-oplåsning](#).

7.3.5 Konfiguration af PLC-forbindelsen til køretøjet

Ved køretøjer med udvidet kommunikation iht. ISO 15118 kan der aktiveres (standardindstilling) eller deaktiveres en Vehicle-to-Grid-forbindelse (V2G) til Wallboxen via PLC.

ⓘ Henvisning

Ved aktivering af V2G og anvendelse af et køretøj, der ikke understøtter udvidet kommunikation, kan der komme forsinkelser ved start af ladeprocessen, eller ladeprocessen kan ikke startes. Hvis du anvender et sådant køretøj, bør PLC-forbindelsen være deaktiveret.

- Log på web-appen.
- Vælg **Forbindelser, PLC** i navigationen. Visningen **Køretøj med udvidet ladefunktion (PLC)** vises.
- Aktivér/deaktivér **Køretøjsforbindelse via PLC**.

7.3.6 Ladeinformationer og -indstillinger

Konfigurering af maksimalstrøm

1. Vælg **Opladningsadministration, Ladeindstillinger** i navigationen.

ⓘ Henvisning

En manuel angivelse for den maksimale ladestrøm kan være fornuftig, hvis der ikke er et energiadministrationssystem.

2. På visningen **Ladestrøm** konfigureres værdien for **Maksimal ladestrøm (A)**.

Den værdi, der maksimalt kan indstilles, begrænses automatisk af køretøjet og nettilslutningens strømbæreevne.

Nettilslutningens strømbæreevne konfigureres ved installation af Wallboxen via drejeafbryderen, se monterings- og installationsvejledningen, "Indstilling af lade strøm".

7.4 1-/3-faseomskiftning

① Henvisning

Informationer om, hvorvidt 1-/3-faseomskiftningen må anvendes med køretøjet, findes i dokumentationen fra køretøjsproducenten eller fås ved henvendelse til køretøjsproducenten.

① Henvisning

Vær opmærksom på, at der i 1-faset drift skal være sikret en symmetrisk netdrift. De detaljerede krav vedrørende bestemmelserne for ubalanceret belastning er angivet i de pågældende landespecifikke krav. Begrænsningen af lade strømmen kan indstilles direkte i køretøjet eller alternativt via Wallbox. Indstillingen foretages af:

- Autoriseret elektriker: via drejeafbryderen vha. en begrænsning af lade strømmen, se monterings- og installationsvejledningen, "Indstilling af lade strøm".
- Bruger: se [Konfigurering af maksimal strøm](#).

Ved køretøjer, der kun oplader uden at understøtte udvidet kommunikation, kræves der en min. strømstyrke på 6 A pr. fase til opladning af køretøjet. Ved anvendelse af f.eks. et solcelleanlæg er det muligt, at denne min. strømstyrke på grund af betingelser i omgivelserne, ikke kan stilles til rådighed af solcelleanlægget. I dette tilfælde kan en faseomskiftning til 1-faset forsyning være fornuftig, så det ikke er nødvendigt at skulle få strøm fra nettet (opladning med overskydende energi fra solcelleanlæg).

1. I navigationen vælges menu-symbolet **Faseomskiftning (1/3)**.

Følgende indstillings-/visningsmuligheder vises:

▪ **Aktiver faseomskiftning (1/3)**

Hermed aktiveres faseomskiftning og dermed kan der anmodes om en omskiftning ved aktivering af optionsfeltet (1-fase / 3-fase).

▪ **Aktuel faseindstilling**

Der findes tre mulige tilstande: 1-faset, 3-faset eller løbende omskiftning.

ⓘ Henvisning

Vær opmærksom på, at faseomskiftning varer mindst et minut. Under omskiftningsprocessen kan der ikke på ny anmodes om en yderligere omskiftning.

7.5 Aktivering/deaktivering af Free-Charging (opladning uden autentificering)

ⓘ Kun til service user

Free-Charging muliggør opladning uden lokal autorisering eller autorisering fra backend-serveren.

1. Vælg **Køretøjsadministration, Frigivelsesliste** i navigationen. Visningen **Lokal frigivelsesliste** åbnes.
2. Aktiver/deaktiver **Free-Charging**.

7.6 Administration af frigivelsesliste

ⓘ Kun til service user

Web-appen kan administrere op til 1000 enkeltkøretøjer i frigivelseslisten.

ⓘ Henvisning

Frigivelseslisten anvendes, hvis der ikke er opbygget en OCPP-forbindelse.

ⓘ Henvisning

Wallbox er ikke kompatibel med alle backends. Listen med kompatible backends fås hos Wallbox-leverandøren.

7.6.1 Tilføjelse af RFID-chip til frigivelsesliste

FARE

Fare for kvæstelser på grund af RFID-sensor for personer med pacemaker eller defibrillator

- Hvis du har en pacemaker, skal du holde en afstand på mindst 60 cm til RFID-sensoren på front-panelet.
- Hvis du har en defibrillator, skal du holde en afstand på mindst 40 cm til RFID-sensoren på front-panelet.

Henvisning

Ud over de medleverede RFID-chip er det også muligt at anvende alle gængse RFID-chip med NFC-forum-type 1-5.

1. Vælg **Køretøjsadministration, Frigivelsesliste** i navigationen. Visningen **Lokal frigivelsesliste** vises.
2. Vælg **Tilføj RFID-chip**. Visningen **Konfigurér RFID-chip** vises.
3. Hold RFID-chippen hen mod RFID-sensoren ved front-panelet for Wallboxen og vælg **Læs RFID-chip**.

Når RFID-chippen er blevet identificeret, vises identifikationen for RFID-chippen (UUID) på visningen **Konfigurér RFID-chip**. Derudover lyder der en akustisk tilbagemelding og RFID-sensorens LED lyser kort grønt.

Henvisning

Hvis RFID-chippen ikke er blevet identificeret korrekt, lyser RFID-sensorens LED på front-panelet rødt.

- Hold RFID-chippen hen til sensoren igen.
 - Kontroller om RFID-chippen er kompatibel med denne Wallbox.
4. Indtast navnet på RFID-chippen i feltet **Betegnelse RFID-chip** og bekræft med **Gem**.
RFID-chippen vises som registreret chip på visningen **Lokal frigivelsesliste**.

Alternativ: Konfigurér RFID-chippen uden at holde den hen mod RFID-sensoren

Forudsætning

Brugeren kender UUID for RFID-chippen.

- Vælg **Køretøjsadministration, Frigivelsesliste** i navigationen.
- På visningen **Konfigurér RFID-chip** indtastes **UUID (identifikation for RFID-chippen)** og **Betegnelse for RFID-chippen**.

7.6.2 Ændring af RFID-chip-betegnelsen i frigivelseslisten

1. Vælg **Køretøjsadministration, Frigivelsesliste** i navigationen. Visningen **Lokal frigivelsesliste** vises.
2. Vælg den RFID-chip, der skal redigeres. Visningen **Konfigurér RFID-chip** vises.
3. Rediger navnet i feltet **Betegnelse RFID-chip**, og bekræft med **Gem**.

7.6.3 Fjernelse af RFID-chippen fra frigivelseslisten

1. Vælg **Køretøjsadministration, Frigivelsesliste** i navigationen. Visningen **Lokal frigivelsesliste** vises.
2. Vælg den RFID-chip, der skal fjernes.
3. Vælg menu-symbolet og vælg **Slet udvalgte poster**.
RFID-chippen fjernes fra frigivelseslisten.

7.7 Administration af OCPP-indstillinger

7.7.1 Forbindelse af Wallbox via OCPP

ⓘ Kun til service user

ⓘ Henvi

Wallbox er ikke kompatibel med alle backends. Listen med kompatible backends fås hos Wallbox-leverandøren.

1. Vælg **Forbindelser, OCPP** i navigationen. Visningen **OCPP-forbindelse** åbnes.
2. Aktivér **OCPP**. Som standardindstilling er OCPP deaktiveret.
3. Lav følgende angivelser for OCPP-backend. Disse informationer stiller backend-serviceleverandøren til rådighed.

① Henvisning

De data, der er nødvendige til konfiguration af forbindelserne, kan adskille sig afhængigt af backend-serviceleverandør.

- **URL** for OCPP-backend-serveren
 - **Port** for OCPP-backends
 - **OCPP-version**
 - **Brugernavn**
 - **Adgangskode** for OCPP-adgangspunktet
 - Aktivér/deaktivér **TLS-kryptering**. Standardindstilling: aktiveret
4. For **Ladepunktet** indtastes ID i feltet **Ladepunkt-ID** (obligatorisk) og **EVSE-ID** (valgfrit).
EVSE-ID stilles til rådighed af CPO.
5. Vælg **Etabler forbindelse**.
Forbindelsen etableres. Som status vises **Forbindelse startet** og optionen **Frakobl forbindelsen** tilbydes.
6. Efter eget valg aktiveres/konfigureres følgende indstillinger:
- **Tillad fjernstart af ladeprocessen**: Remote-autorisering af en ladeprocess, f.eks. via appen fra din CPO, tilladt / ikke tilladt. Standardindstilling: ikke tilladt
Detaljerede informationer til de forskellige autoriseringsmåder, se [Start af opladningen](#)
 - **Tidsoverskridelse for køretøjsforbindelsesopbygning** (i minutter og sekunder): Den tid, som brugeren har til at sætte ladekablets køretøjskobling type-2 ind i køretøjstilslutningen inden en ladeprocess.
Tilladt værdiområde: 15 - 180 sekunder, standardindstilling: 45 sekunder

Frakobling af OCPP-forbindelse

1. Vælg **Forbindelser**, **OCPP** i navigationen. Visningen **OCPP-forbindelse** åbnes.
2. Vælg **Frakobl forbindelsen**. Som status vises **Forbindelse frakoblet**.

7.8 Administration af Smart-Charging/Smart-Home

7.8.1 Konfiguration af Wallbox til Smart-Home-EMS via EEBUS

ⓘ Henvisning

Wallbox selected by Volvo Cars understøtter Home-Energy-Management-systemer (HEMS), der er EEBUS-kompatible.

Visning af EEBUS-kompatible apparater / HEMS

- Vælg **Forbindelser, EEBUS-HEMS** i navigationen.

Visningen **EEBUS-HEMS** med alle identificerede EEBUS-kompatible apparater / HEMS vises.

ⓘ Henvisning

Der er udover HEMS muligvis andre EEBUS-kompatible apparater til rådighed.

Følgende informationer vises:

- Under **Koblede EEBUS-apparater**: EEBUS-apparater, der er koblet med Wallboxen, hvis til rådighed
- Under **Fundne EEBUS-apparater**: Liste over alle EEBUS-apparater, der blev fundet i netværket
- Under **EEBUS-indstilling af Wallbox: Navn** på det fundne EEBUS-apparat og **Navn på EEBUS-apparatet (SKI)** (Subject Key Identifier)
- Statusinformationer:
 - Status på forbindelsen til HEMS: **Tilsluttet, Ikke tilsluttet**
 - Forbindelse til apparatet: **Tilsluttet, Ikke tilsluttet**
 - Status på EEBUS-forbindelsen

Forbind HEMS

ⓘ Kun til service user

1. Vælg **Forbindelser, EEBUS-HEMS** i navigationen.
2. På visningen **EEBUS-HEMS** under **Fundne EEBUS-apparater** vælges det HEMS med pil til højre, som skal forbindes.
3. Vælg **Kobl** for at forbinde HEMS.
4. Hold den pågældende knap på HEMS-apparatet nede i flere sekunder (Push-

Button-kobling). Overhold i den forbindelse henvisningerne i betjeningsvejledningen til HEMS.

Hvis forbindelsen er blevet etableret, vises HEMS på visningen **EEBUS-HEMS** under **Koblede EEBUS-apparater**.

Frakobling af forbindelsen til HEMS

1. Vælg **Forbindelser, EEBUS-HEMS** i navigationen.
2. På visningen **EEBUS-HEMS** under **Koblede EEBUS-apparater** vælges det HEMS med pil til højre, hvis forbindelse til Wallboxen skal frakobles.
3. På visningen **EEBUS-HEMS** vælges knappen **Frakobl**.

HEMS fjernes på visningen **EEBUS-HEMS** fra listen med koblede HEMS og vises under **Fundne EEBUS-apparater**.

7.9 Konfiguration af generelle indstillinger

7.9.1 Aktivering/deaktivering af energisparemodus

- Vælg **Wallbox-indstillinger, Spar energi** i navigationen.
- På visningen **Spar energi** aktiveres (standardindstilling) eller deaktiveres **Energisparemodus**.

Hvis energisparemodus er aktiveret, går Wallboxen i standby-modus, hvis der i 20 minutter ikke er sket en brugerinteraktion via webbrowseren, og der i de sidste 5 minutter ikke har været aktive fejl, og der i 5 minutter ikke har været en ladeprocess. I dette tilfælde lyser LED'erne på front-panelet ikke.

For at vække Wallboxen igen, skal du trykke på knappen på frontpanelet eller tilslutte et køretøj ved Wallboxen.

7.9.2 Indstilling af LED'ernes lysstyrke

ⓘ Henvisning

- Hvis den automatiske lysstyrkeindstilling er aktiveret (standardindstilling), så styres LED'ernes lysstyrke afhængigt af lyssensorens målinger.
- Hvis den automatiske lysstyrkeindstilling er deaktiveret, så er LED'ernes lysstyrke konstant.

1. Vælg **Wallbox-indstillinger, LED-lysstyrke** i navigationen. Visningen **Lysstyrke** åbnes.
2. Aktivér/deaktivér **Indstil lysstyrke automatisk**.
3. Indstil lysstyrken med skyderegulatoren.
 - Ved manuel styring: Lysstyrken indstilles fast på den valgte værdi, uafhængigt af lyssensorens målinger.
 - Ved automatisk styring: Lysstyrkens område kan indstilles uafhængigt af hinanden med to regulatorer.

7.9.3 Skift adgangskode

ⓘ Henvisning

Afhængigt af om du er logget på som standard user eller service user, ændres den pågældende adgangskode.

1. Vælg **Wallbox-indstillinger, Adgangskode** i navigationen. Visningen **Skift adgangskode** vises.
2. Indtast den eksisterende adgangskode i feltet **Gammel adgangskode**.
3. Indtast den nye adgangskode i feltet **Ny adgangskode**, og bekræft ved fornyet indtastning i feltet **Gentag adgangskode**.

ⓘ Henvisning

Overhold følgende regler ved indtastning af adgangskoden:

- Længde: 8 - 14 tegn
- Adgangskoden skal indeholde mindst 1 ciffer, 1 lille bogstav, 1 stort bogstav, 1 specialtegn (@-_*!\$%#).
- Det første tegn må ikke være et specialtegn.

4. Bekræft med **Gem**.

Pålogging med PUK

1. Hvis du har glemt adgangskoden eller har indtastet det forkert 5 gange, skal du vælge **Glemt adgangskode**.
2. Se PUK på brevet med adgangsdata, se [Adgangsdata](#).
3. Indtast PUK og bekræft med **Send PUK**.

① Henvisning

- Sørg for at PUK skrives korrekt. Hvis der indtastes forkert fem gange, er næste indtastning først mulig efter et stykke tid.

Efter vellykket indtastning af PUK, vises **Oversigten** for Wallbox , se også [Informationer på oversigten](#).

4. Tildel en ny adgangskode.

7.9.4 Indstilling af sprog

① Kun til service user

1. Vælg **Wallbox-indstillinger, Sprog** i navigationen. Visningen **Sprogindstilling** åbnes.
2. Vælg det ønskede sprog i listen **Sprog**. Standardindstillingen er web-browserens sprog.

7.9.5 Visning af systemindstillinger

1. Vælg **Wallbox-indstillinger, Systeminformation** i navigationen. På visningen **Systeminformation** vises følgende typer systemindstillinger:
 - **Netinformationer**
 - **Elektronisk typeskilt**
 - **Licenser**: Licensinformationer for software-komponenter, der anvendes i web-appen
 - **Databeskyttelse**
2. Vælg en af indstillingsmåderne med pil ned. Den pågældende visning med detaljerede informationer åbnes.

Systemindstillingsmåden	Tilgængelige informationer
Netinformationer	Standardområde
	Nettilslutning
	Maksimal strømbæreevne
Elektronisk typeskilt	
Elektronisk typeskilt	Mærke

Systemindstillingsmåden	Tilgængelige informationer
	Delnummer
	Serienummer
	Hardware-niveau
Software-versioner	Bundle-version
	PWR-softwareversion: Version for power-controller-softwaren
	COM-softwareversion: Version for communication-controller-softwaren (comm-controller)
Licenser	
	Licensinformationer for software-komponenter
Databeskyttelse	
	Databeskyttelsesinformationer

7.9.6 Indstilling af enheder

① Kun til service user

1. Vælg **Wallbox-indstillinger, Enheder** i navigationen. Visningen **Enheder** åbnes.
2. Vælg den ønskede enhed for følgende parametre:
 - **Distance: Kilometer** (standardindstilling), **Mil**
 - **Temperatur: °C** (standardindstilling), **°F**

7.9.7 Konfigurering af stikkontaktlåsning/-oplåsning

① Kun til service user

① Henvisning

Denne funktion er kun til rådighed ved Wallbox-varianten med stikkontakt.

1. Vælg **Wallbox-indstillinger, Stikkontakt** i navigationen.
På visningen **Stikkontakt** vises **Låsens tilstand**. Følgende statusser er mulige:

- **Findes ikke**
 - **Låst op**
 - **Låst**
 - **Fejl**
2. Vælg under **Aktivering af låsen**, hvornår stikkontakten skal låses:
- **Ved tilsluttet ladekabel**
 - **Under den aktive ladeproces**

7.9.8 Aktivering/deaktivering af jordingsovervågning

 Kun til service user

FARE

Livsfare på grund af stød

Hvis Wallbox anvendes uden aktiv jordingsovervågning kan det medføre stød, kortslutninger, brande, eksplosioner eller forbrændinger.

- Deaktiver kun jordingsovervågningen i ikke jordede strømforsyningsnet (IT-net).

1. Vælg **Wallbox-indstillinger, Jordingsovervågning** i navigationen. Visningen **Jordingsovervågning** åbnes. Som standardindstilling er jordingsovervågning aktiveret.
2. Aktivering/deaktivering af **Jordingsovervågning**.

7.9.9 Visning af elmåler-status

- Vælg **Wallbox-indstillinger, Elmåler** i navigationen. Visningen **Status elmåler** vises.

Under **Enhedsdata** vises følgende data om elmåleren:

- **Producent/type**

- **Status:**

Aktiv

Tilsluttet

Fejl

Ikke udstyret hermed, hvis Wallboxen ikke er udstyret med en ekstra elmåler.

- **Hardware-version**
- **Software-version**
- **Serienummer**
- **Kalibreringsdato**
- **Driftstider** (i timer)
- **Målerstand** (i kWh)

Kun ved variant iht. den tyske Eichrecht: Under **Offentlig nøgle** (Public-Key) vises elmålerens datamatrix-kode.

7.10 Genstart af Wallboxen

1. Afbryd evt. den igangværende opladning.
2. Tryk på knappen på front-panelet og hold den nede i mindst 8 sekunder.

Efter genstarten, gennemføres LED-selvtesten. LED'erne begynder at lyse efter hinanden på følgende måde:

- I et sekund alle LED'er i rødt
- I et sekund alle LED'er i hvidt
- LED'en ladetilstand og LED'en fejltilstand i hvidt
- Alle andre LED'er lyser ikke.

ⓘ Henviſning

Hvis der er tilsluttet et køretøj, kan farven på LED'en ladetilstand afvige fra dette.

7.11 Nulstil til fabriksindstillinger (Factory-Reset)

ⓘ Kun til service user

ⓘ Henviſning

Med undtagelse af lande-id nulstilles alle individuelle indstillinger til fabriksindstillingerne, f.eks. frigivelseslisterne.

1. Start web-appen.
2. Vælg **Wallbox-indstillinger, Fabriksindstillinger** i navigationen.
3. Vælg **Nulstil til fabriksindstillinger** og bekræft.

Efter nulstillingen genstartes Wallboxen.

① Henvisning

Hvis nulstillingen til fabriksindstillingerne (Factory-Reset) ikke er mulig via web-appen, kan Wallboxen alternativt nulstilles via en speciel indstilling på drejefafbryderen. Denne indstilling må kun gennemføres af kvalificerede fagfolk. Se monterings- og installationsvejledningen, "Nulstilling af Wallbox via drejefafbryder".

7.12 Opdatering af softwaren

7.12.1 Information om software-opdateringer

Visning på front-panelet

① Henvisning

Disse visninger er kun synlige, hvis ingen fejl er aktiv i denne Wallbox.

- Hvis LED'en fejl blinker hvidt, er der en software-opdatering til rådighed.
- Under software-opdateringen lyser alle LED'er rødt i et stykke tid.

① Security-opdateringer

For at få informationer om security-opdateringer og kunne installere disse på Wallbox, kræves der en internetforbindelse via dit lokale netværk. Derudover er der også mulighed for ved behov at installere en lokal security-opdatering på denne Wallbox.

På hjemmesiden for eSystems kan du i området **Cyber Security** få yderligere informationer og kontaktadresser.

Informationer i web-appen

- Vælg **Wallbox-indstillinger, Software-opdatering** i navigationen.

På visningen **Software-opdatering** er følgende informationer/funktioner til rådighed:

① Henvisning

Hvis denne Wallbox er tilsluttet via OCPP, er de følgende funktioner deaktiveret og softwaren downloades automatisk.

- Aktivér/deaktivér **Download opdatering automatisk**.

Aktiveret: Standardindstilling. Det kontrolleres om der er software-opdateringer til rådighed, og disse downloades automatisk.

Ikke aktiveret: Det kontrolleres om der er software-opdateringer til rådighed, og der vises en henvisning. Downloaden skal så startes manuelt.

- Aktivér/deaktivér **Installer opdatering automatisk**.

Aktiveret: Hvis der er blevet downloadet en software-opdatering, så installeres denne automatisk af Wallbox.

Ikke aktiveret: Installationen kan flyttes til et senere tidspunkt. Installationen af en software-opdatering startes først efter en brugerforespørgsel.

- **Lokal opdatering** gør det muligt at vælge en fil, der er gemt lokalt.
- Til manuelle software-opdateringer: Vælg **Installer opdatering** for at starte installationen af software-opdateringen manuelt.
- Under **Sidste systemopdatering** vises følgende informationer:
 - Dato for sidste software-opdatering inkl. versionsnummer
 - Status: Software til opdatering downloadet, software-opdatering er i gang, software-opdatering er færdig, software-opdatering er fejlbehæftet
 - Information, om en ny software-opdatering er til rådighed
 - Versionsinformationer om den seneste software-opdatering til følgende softwaretyper: **Bundle-version**, **COM-softwareversion**, **PWR-softwareversion**

Visning af ændringsprotokol

1. Vælg **Wallbox-indstillinger**, **Software-opdatering** i navigationen.
2. Vælg **Ændringsprotokol**.

Ændringsprotokollen med informationer til alle opdaterede software-komponenter vises.

7.12.2 Manuel opdatering af softwaren

1. Vælg **Wallbox-indstillinger**, **Software-opdatering** i navigationen.
2. Hvis der er en ny software til rådighed for download, skal du vælge denne og bekræfte downloaden.
3. Hvis der ikke er konfigureret en automatisk installation og der er blevet downloadet en ny software-opdatering, så skal du vælge denne og bekræfte installationen.

Fremskridtet for den igangværende software-opdatering vises i bjælkeform.

7.12.3 Gennemførelse af automatisk software-opdatering

Automatisk software-opdatering er standardindstillingen for denne Wallbox.

① Forudsætning

Den automatiske software-opdatering er kun mulig, hvis ladekablet er fra-koblet.

Installationen af en software-opdatering vises på følgende måde.

- På visningen **Software-opdatering** for web-appen vises fremskridtet for igangværende software-opdateringer i bjælkeform.
- På front-panelet for Wallboxen pulserer LED'en for drifts-/fejltilstand hvidt, se [Visnings- og betjeningselementer](#).
- På **Oversigten** for web-appen vises en tilsvarende meddelelse.

Begrænsninger for styringen af de automatiske software-opdateringer

- Hvis der er en aktiv OCPP-kommunikation, gennemføres software-opdateringen udelukkende via backend-serveren.

7.12.4 Gennemførelse af lokal software-opdatering

Ud over de serverbaserede software-opdateringer er der også mulighed for en lokal software-opdatering via web-app.

1. Vælg **Wallbox-indstillinger, Software-opdatering** i navigationen.
2. Vælg **Lokal opdatering**. Der åbnes et dialogvindue til valg af fil.
3. Vælg image i det lokale net og bekræft.

8 Service og rengøring

8.1 Gennemførelse af tilbagevendende kontroller

ADVARSEL

Fare for kvæstelser, hvis personalets kvalifikationer er utilstrækkelige

Det kan medføre alvorlige kvæstelser og tingsskader.

- Kun uddannet og tilsvarende kvalificeret personale på arbejde på Wallbox.

Henvisning



Nogle af de tilbagevendende kontroller må kun gennemføres af en autoriseret elektriker, se tabellen.

Henvisning

Operatøren har ansvaret for at de tilbagevendende kontroller gennemføres.


For detaljerede informationer om den påkrævede kvalifikation, se monterings- og installationsvejledning.

De følgende tilbagevendende kontroller er lovbestemte:

Komponent	Kontroltype	Kontrolinterval	Skal gennemføres af
Wallbox	▪ Gennemfør en visuel kontrol for mangler.	Dagligt / ved hver ladeproces	Bruger/operatør
Wallbox	▪ Kontroller om den er klar til brug.	Dagligt / ved hver ladeproces	Bruger/operatør
Ladekabel, Wallbox	▪ Gentag målinger og kontroller iht. de lokale regulativer (i Tyskland f.eks. i henhold til DIN VDE 0701/702).	Årligt	Autoriseret elektriker

Komponent	Kontroltype	Kontrolinterval	Skal gennemføres af
Wallbox	<ul style="list-style-type: none">▪ Gentag målinger og kontroller iht. de lokale regulativer (i Tyskland f.eks. i henhold til DIN VDE 0105-100).	Årligt	Autoriseret elektriker
Elmåler (kun ved variant iht. den tyske Eichrecht)	<ul style="list-style-type: none">▪ Kontroller iht. den tyske Eichrecht (kalibreringslov)	Hvert 8. år fra produktionsdato	


Kontrol ved første idriftsættelse

 Henvisning



Ved første idriftsættelse skal en autoriseret elektriker kontrollere den korrekte installation og elektriske sikkerhed ved Wallboxen (i Tyskland f.eks. i henhold til DIN VDE 0100).

Forberedelse af kontrol iht. den tyske Eichrecht

 Henvisning

Denne information er kun relevant for Wallbox-varianten iht. den tyske Eichrecht.

- Rengør Wallbox til kalibreringen.
- Kontakt udbydere, der tilbyder kontroller iht. den tyske Eichrecht (kalibreringsloven) inden udløb af kalibreringen og få dem til at udføre den.

8.2 Wallbox rengør

FARE

Livsfare på grund af stød eller brand

Vand i Wallbox kan medføre livsfarlige kvæstelser på grund af stød og brand.

- Dyp aldrig Wallbox og køretøjskobling type-2 i vand.
- Ret aldrig en vandstråle, f.eks. fra en haveslange eller en højtryksrensers mod Wallbox.
- Stil ikke genstande, der er fyldt med væske, på Wallbox.
- Rengør kun Wallbox med en tør eller let fugtig klud.

PAS PÅ

Tingsskader på grund af aggressive rengøringsmidler

Aggressive rengøringsmidler (f.eks. rensebenzin, acetone, ætanol) kan beskadige husets overflade.

- Anvend milde rengøringsmidler (f.eks. opvaskemiddel, neutrale rengøringsmidler).
- Kontroller Wallbox regelmæssigt for skader på huset og snavs.
- Rengør ved behov din Wallbox udvendigt med en blød, tør og let fugtet klud.

9 Troubleshooting

9.1 Gennemførelse af en selvtest

Wallboxen gennemfører efter hver start en automatisk selvtest af sine komponenter. Derudover kontrolleres den interne fejlstrømsovervågningsanordning (RDC-DD) før hver ladeproces.

Hvis der ved selvtesten identificeres en fejl, skrives denne i fejllisten, se [Fejlkategorier](#).

9.2 Registrering og afhjælpning af fejl

Der findes to muligheder for at konstatere, at der foreligger en fejl:

- Direkte på Wallbox via LED'en for drifts-/fejltilstand (4) (se [Front-panel](#))
- I web-appen via fejllisten

Fejlkategorier

Følgende fejkategorier vises på Wallboxen via LED'en for drifts-/fejltilstand (4) (se [Front-panel](#))

Fejlkategori	Farve	Afhjælpningens prioritet
Fatal	Rød	1
Kritisk	Gul	2
Ikke kritisk	Blå	3
Ingen fejl	Hvid	-

Hvis der foreligger mindst en fejl, lyser LED'en for drifts-/fejltilstand i den farve, der svarer til fejkategorien.

Hvis der foreligger flere fejl, lyser LED'en for drifts-/fejltilstand i den farve, der er tilordnet den højeste fejkategori.

ⓘ Henviſning

Hvis alle LED'er på front-panelet lyser rødt, så sviger LED-styringen for Wallboxen, og der foreligger uafhængigt af dette en fatal fejl.

Den påkrævede foranstaltning til fejlafhjælpning kan så ses via web-appen.

Fejlliste

- For at vise fejllisten skal du i navigationen for web-appen vælge **Wallbox-indstillinger, Fejlliste**.

Følgende informationer er via fejllisten tilgængelige for enhver fejl:

- **Fejlårsag**
- **Afhjælpende foranstaltninger**
- **Ekstra informationer:** som status, kategori, tidspunkt (dato og klokkeslæt), hvor fejlen opstod.

Alternativt kan du også finde fejlinformationerne under fejlkoder, se [Fejlkoder](#).

ⓘ Henvisning

Der kan være flere poster i fejllisten, der kan have samme årsag (fejlkaskade).

Fejlstatus

Der skelnes mellem følgende fejlstatusser:

Fejlstatus	Betydning
Aktiv	Fejlen er aktiv, fejlårsagen er endnu ikke afhjulpet.
Passiv	Fejlårsagen er afhjulpet, eller fejlen foreligger ikke længere.

9.2.1 Afhjælpning af fejl

PAS PÅ

Tingsskader ved fejlafhjælpning

Hvis fejlen trods korrekt overholdelse af henvisningerne vedrørende fejlafhjælpning ikke er blevet afhjulpet, er Wallbox defekt.

- Wallbox må ikke anvendes.
- Informer den Tekniske service.

1. For at afhjælpe fejlen skal du i navigationen for web-appen vælge **Wallbox-indstillinger, Fejlliste**.

Fejllisten vises, se [Registrering og afhjælpning af fejl](#).

2. Vælg fejlen i listen.

Detaljerede fejlinformationer om den valgte fejl, se [Fejlkoder](#).

3. Læs den udførlige beskrivelse omhyggeligt, og analyser samt afhjælp fejlen iht. henvisningerne i fejllisten.

ⓘ Henvisning til fatal fejl

Ved fejl i denne kategori skal Wallbox som regel genstartes ved fejlafhjælpning.

Hvis fejlene kan afhjælpes under den igangværende drift, vises disse fejl også efter afhjælpning af årsagen, indtil næste genstart af Wallbox som **Aktive**.

ⓘ Henvisning til kritiske og ukritiske fejl

Efter afhjælpning af fejlårsagen ændres fejlens status straks til **Passiv**.

4. Hvis der vises flere fejl, afhjælpes fejlene iht. prioritet, startende fra fatale fejl, efterfulgt af kritiske fejl.

Sletning af fejlliste

1. Når der kun findes passive fejl i fejllisten, skal du i web-appen i visningen **Fejlliste** vælge **Slet passive fejl**.
2. Genstart Wallbox:
 - Tryk på knappen på front-panelet og hold den nede i mindst 8 sekunder.
 - Alternativ: Afbryd spændingsforsyningen til Wallbox og genopret den igen.

Efter genstarten bør LED'en for drifts-/fejltilstand lyse hvidt, og fejllisten bør være tom.

3. Hvis LED'en for drifts-/fejltilstand ikke lyser hvidt, og fejllisten stadig ikke er tom, så fortsættes med fejlafhjælpningen.

9.2.2 Fejlkode

Fejlkode	Kategori	Fejltype	Foranstaltninger til afhjælpning
0x10000-0	Fatal	Selvtestfejl for komponenter på power-board	Tryk mindst 8 sekunder på knappen på front-panelet for at genstarte Wallboxen. Kontakt supporten, hvis fejlen stadig vises efter gentagen genstart.

Fejl-kode	Kategori	Fejltype	Foranstaltninger til afhjælpning
0x10000- 2	Fatal	Intern kommunikationsfejl mellem power-controller og board-komponenter	Tryk mindst 8 sekunder på knappen på front-panelet for at genstarte Wallboxen. Kontakt supporten, hvis fejlen stadig vises efter gentagen genstart.
0x10000- 3	Fatal	Selvtestfejl for spændingsforsyningen fra power-controlleren	Tryk mindst 8 sekunder på knappen på front-panelet for at genstarte Wallboxen. Kontakt supporten, hvis fejlen stadig vises efter gentagen genstart.
0x10000- 4	Fatal	Selvtestfejl for power-board-periferiens spændingsforsyning	Tryk mindst 8 sekunder på knappen på front-panelet for at genstarte Wallboxen. Kontakt supporten, hvis fejlen stadig vises efter gentagen genstart.
0x10000- E	Fatal	Power-controlleren svigter.	Tryk mindst 8 sekunder på knappen på front-panelet for at genstarte Wallboxen. Kontakt supporten, hvis fejlen stadig vises efter gentagen genstart.

Fejl-kode	Kategori	Fejltype	Foranstaltninger til afhjælpning
0x10000-F	Fatal	Comm-controlleren svigter.	Tryk mindst 8 sekunder på knappen på front-panelet for at genstarte Wallboxen. Kontakt supporten, hvis fejlen stadig vises efter gentagen genstart.
0x10001-0	Fatal	Intern softwarefejl i power-controlleren	Tryk mindst 8 sekunder på knappen på front-panelet for at genstarte Wallboxen. Kontakt supporten, hvis fejlen stadig vises efter gentagen genstart.
0x10002-0	Fatal	Intern softwarefejl i comm-controlleren	Tryk mindst 8 sekunder på knappen på front-panelet for at genstarte Wallboxen. Kontakt supporten, hvis fejlen stadig vises efter gentagen genstart.
0x10002-3	Fatal	Intern kommunikationsfejl på comm-board	Tryk mindst 8 sekunder på knappen på front-panelet for at genstarte Wallboxen. Kontakt supporten, hvis fejlen stadig vises efter gentagen genstart.

Fejl-kode	Kate-gori	Fejltype	Foranstaltninger til afhjælpning
0x10002-5	Non-critical	LED'ernes temperaturkompensation svigter.	Tryk mindst 8 sekunder på knappen på front-panelet for at genstarte Wallboxen. En drift af Wallbox er fortsat mulig, LED'ernes farve svarer evt. ikke til beskrivelsen i denne vejledning. Anvend i givet fald web-appen for at finde frem til den korrekte systemtilstand.
0x10002-6	Fatal	EEPROM-hukommelse på comm-board defekt	Tryk mindst 8 sekunder på knappen på front-panelet for at genstarte Wallboxen. Kontakt supporten, hvis fejlen stadig vises efter gentagen genstart.
0x10002-7	Fatal	RAM-hukommelse for comm-controller defekt	Tryk mindst 8 sekunder på knappen på front-panelet for at genstarte Wallboxen. Kontakt supporten, hvis fejlen stadig vises efter gentagen genstart.
0x10002-8	Fatal	eMMC-hukommelse på comm-board defekt	Tryk mindst 8 sekunder på knappen på front-panelet for at genstarte Wallboxen. Kontakt supporten, hvis fejlen stadig vises efter gentagen genstart.

Fejl-kode	Kategori	Fejltype	Foranstaltninger til afhjælpning
0x10010-0	Fatal	Forkert referenceværdi for fejlstrømsovervågningsanordningen (RCD-DD)	Tryk mindst 8 sekunder på knappen på front-panelet for at genstarte Wallboxen. Kontakt supporten, hvis fejlen stadig vises efter gentagen genstart.
0x10010-1	Fatal	Fejlstrøm (DC) detekteret	<p>Der kan opstå fejlstrømme ved ladeprocessen, som Wallboxen detekterer og derefter for en sikkerheds skyld frakobler. Dette kan også udløses af uønskede sideeffekter fra husinstallationen.</p> <ol style="list-style-type: none">1. Kontroller husinstallationen for Wallboxen, få evt. hjælp fra en autoriseret elektriker.2. Frakobl forbindelsen med køretøjet og tryk mindst 8 sekunder på knappen på front-panelet for at genstarte Wallboxen.

Fejl-kode	Kategori	Fejltype	Foranstaltninger til afhjælpning
0x10010- 2	Fatal	Intern fejl i sensoren for fejlstrømsovervågningsanordningen (RCD-DD)	Tryk mindst 8 sekunder på knappen på front-panelet for at genstarte Wallboxen. Kontakt supporten, hvis fejlen stadig vises efter gentagen genstart.
0x10010- 3	Fatal	Selvtest af fejlstrømsovervågningsanordningen mislykkedes (RCD-DD)	Tryk mindst 8 sekunder på knappen på front-panelet for at genstarte Wallboxen. Kontakt supporten, hvis fejlen stadig vises efter gentagen genstart.
0x10010- 4	Fatal	Jordingsovervågning viser fejl.	Kontroller husinstallationen, om Wallboxen er jordet korrekt, få evt. hjælp fra en autoriseret elektriker. Kontakt supporten, hvis fejlen stadig vises efter kontrol af installationen. Hvis en jordingsovervågning ikke er teknisk mulig i dit land eller kun fungerer upålideligt, skal denne deaktiveres, se Aktivering/deaktivering af jordingsovervågning .

Fejlkode	Kategori	Fejltype	Foranstaltninger til afhjælpning
0x10010-6	Fatal	Uplausibel tilstand for lastrelæ 1	Tryk mindst 8 sekunder på knappen på front-panelet for at genstarte Wallboxen. Kontakt supporten, hvis fejlen stadig vises efter gentagen genstart.
0x10010-7	Fatal	Uplausibel tilstand for lastrelæ 2	Tryk mindst 8 sekunder på knappen på front-panelet for at genstarte Wallboxen. Kontakt supporten, hvis fejlen stadig vises efter gentagen genstart.
0x10010-D	Non-critical	Jordingsovervågning deaktiveret	Jordingsovervågningen er blevet deaktiveret via web-appen. Hvis jordingsovervågningen skal aktiveres, se Aktivering/deaktivering af jordingsovervågning .
0x10011-0	Fatal	Lastrelæet er koblet fast	Tryk mindst 8 sekunder på knappen på front-panelet for at genstarte Wallboxen. Kontakt supporten, hvis fejlen stadig vises efter gentagen genstart.

Fejlkode	Kategori	Fejltype	Foranstaltninger til afhjælpning
0x10012-0	Fatal	Lås for køretøjsstik ved stikkontakten er fejlbehæftet	Tryk mindst 8 sekunder på knappen på front-panelet for at genstarte Wallboxen. Kontakt supporten, hvis fejlen stadig vises efter gentagen genstart.
0x10012-1	Fatal	Selvttest af stikkontakten for køretøjsstikket mislykkedes	Tryk mindst 8 sekunder på knappen på front-panelet for at genstarte Wallboxen. Kontakt supporten, hvis fejlen stadig vises efter gentagen genstart.
0x20020-0	Critical	Uplausibel spænding på styreledningen til køretøjet	Kontroller elbilens onboard-charger for korrekt funktion. Hvis du har tilsluttet dit eget ladekabel ved stikkontakten, skal du kontrollere dette og evt. anvende et andet ladekabel.
0x20020-1	Critical	Køretøjet kræver ventilation.	Elbilen kræver ventilation. Da dette ikke understøttes af Wallboxen, kan Wallboxen ikke anvendes til opladning af dette køretøj.

Fejl-kode	Kategori	Fejltype	Foranstaltninger til afhjælpning
0x30000-0	Non-critical	Selvttest af WLAN-modulet mislykkedes	Tryk mindst 8 sekunder på knappen på front-panelet for at genstarte Wallboxen. Hvis fejlen stadig vises efter gentagen genstart, anvendes som alternativ Ethernet- eller LTE-forbindelsen.
0x30000-1	Non-critical	WLAN-forbindelsesfejl	Kontroller om WLANens signalstyrke er tilstrækkelig til en forbindelse, og om adgangsdataene (SSID, adgangskode) er blevet indtastet korrekt. Genstart evt. WLAN-Access-Point i dit net og bekræft i givet fald sikkerhedsspørgsmålet.
0x30000-3	Non-critical	Selvttest af PLC-modulet mislykkedes	Tryk mindst 8 sekunder på knappen på front-panelet for at genstarte Wallboxen. Hvis fejlen stadig vises efter gentagen genstart, kan Wallboxen ikke gennemføre en ladeproces med Plug & Charge. I stedet for er kun opladning uden udvidet kommunikation mulig.

Fejl-kode	Kate-gori	Fejltype	Foranstaltninger til afhjælpning
0x30000-5	Non-critical	Kommunikationsfejl for PLC-forbindelsen til køretøjet	Kontroller elbilens on-board-charger for korrekt funktion. Hvis du har tilsluttet dit eget ladekabel ved stik-kontakten, skal du kontrollere dette og evt. anvende et andet ladekabel. Hvis fejlen fortsætter, er kun opladning uden udvidet kommunikation mulig.
0x30000-6	Fatal	Ikke tilladt kombination af hardware-variant og software	Installer via software-opdatering en kompatibel software-pakke på Wallboxen, se Manuel opdatering af softwaren . Kontakt supporten, hvis fejlen stadig vises efter vellykket software-opdatering, og få installationen kontrolleret af en autoriseret elektriker.
0x30000-F	Fatal	Ikke tilladt kombination af hardware-variant og software	Installer via software-opdatering en kompatibel software-pakke på Wallboxen, se Manuel opdatering af softwaren . Kontakt supporten, hvis fejlen stadig vises efter vellykket software-opdatering.

Fejlkode	Kategori	Fejltype	Foranstaltninger til afhjælpning
0x30010-0	Non-critical	Selvtest af Ethernet-modulet mislykkedes	Tryk mindst 8 sekunder på knappen på front-panelet for at genstarte Wallboxen. Hvis fejlen stadig vises efter gentagen genstart, anvendes som alternativ Ethernet- eller LTE-forbindelsen.
0x30010-1	Non-critical	Ethernet-forbindelsesfejl	Kontroller kabel, switch, netværkskonfiguration og sikkerhedsindstillinger ved den tilsluttede computer. Wallboxen er ikke egnet til en direkte forbindelse med en anden computer (ad-hoc-forbindelse). Alternativt er en forbindelse via WLAN eller LTE mulig.
0x30020-0	Non-critical	Selvtest af LTE-modulet mislykkedes	Tryk mindst 8 sekunder på knappen på front-panelet for at genstarte Wallboxen. Hvis fejlen stadig vises efter gentagen genstart, anvendes som alternativ WLAN- eller Ethernet-forbindelsen.

Fejlkode	Kategori	Fejltype	Foranstaltninger til afhjælpning
0x30020-1	Non-critical	LTE-forbindelses- eller auto-riseringsfejl	Kontroller f.eks. med en smartphone om der i omgivelsen for Wall-boxen er sikret LTE-modtagelse med tilstrækkelig signalfyrke for din udbyder. Kontroller den korrekte indtastning af adgangsdatoene. Anvend som alternativ WLAN- eller Ethernetforbindelsen.
0x30020-2	Non-critical	LTE-signalstyrke for lille	Vent, indtil der er et signalfniveau med tilstrækkelig styrke eller brug evt. Ethernet eller WLAN. Overhold henvisningerne i monterings- og installationsvejledningen ved valg af placeringen for din Wall-box. Ved vanskelige modtagelsesbetingelser kan du evt. anvende en LTE-repeater.

Fejl-kode	Kategori	Fejltype	Foranstaltninger til afhjælpning
0x30030-0	Non-critical	RFID-modul fejlbehæftet	Tryk mindst 8 sekunder på knappen på front-panelet for at genstarte Wallboxen. Hvis fejlen stadig vises efter gentagen genstart, kan ladefrigivelsen kun ske vha. en af de andre autoriseringsmuligheder eller ved at slukke autoriseringen.
0x30030-1	Non-critical	RFID-chip ugyldig eller kan ikke læses	Registrer først en RFID-chip for Wallboxen, inden den kan anvendes til ladefrigivelsen, se Tilføjelse af RFID-chip til frigivelsesliste . Kontroller om du anvender en fungerende RFID-chip iht. de understøttede standarder svarende til denne vejledning. Hold RFID-chippen tilstrækkeligt tæt hen til den markerede sensor og afvent den akustiske og visuelle tilbagemelding fra Wallboxen, inden du fjerner RFID-chippen fra sensoren igen.

Fejlkode	Kategori	Fejltype	Foranstaltninger til afhjælpning
0x30040-0	Fatal	Fejlfunktion i elmåleren	Kontroller om strømtællerens kalibreringsfrist er udløbet og kontakt din CPO for afhjælpning. Hvis kalibreringsfristen endnu ikke er udløbet, så tryk mindst 8 sekunder på knappen på frontpanelet for at genstarte Wallboxen. Kontakt supporten, hvis fejlen stadig vises efter vellykket softwareopdatering.
0x30040-1	Fatal	Forbindelsen til elmåleren er afbrudt	Tryk mindst 8 sekunder på knappen på frontpanelet for at genstarte Wallboxen. Hvis fejlen stadig vises efter gentagen genstart, skal elmålerens installation kontrolleres af en autoriseret elektriker eller du skal kontakte supporten.

Fejl-kode	Kategori	Fejltype	Foranstaltninger til afhjælpning
0x40100-C	Non-critical	Forsøget mislykkedes, køretøjskommunikationen skal etableres via HLC	Wallboxen kunne ikke etablere kommunikation med køretøjet via ISO15118 (HLC). Kontroller om køretøjet understøtter og har aktiveret denne udvidede kommunikation. Kontroller ladekablet. Som alternativ er opladning uden udvidet kommunikation mulig. Deaktivering af PLC-forbindelsen, se Konfiguration af PLC-forbindelsen til køretøjet .
0x40100-E	Non-critical	Køretøjsfejl (Matching error)	Wallboxen har registreret et ISO15118-kompatibelt køretøj og etableret en forbindelse, men kunne ikke starte protokollen. Kontroller konfigurationen ved køretøjet - denne fejl optræder særligt, hvis køretøjet er indstillet til opladning med jævnstrøm (DC). Som alternativ er opladning uden udvidet kommunikation mulig. Deaktivering af PLC-forbindelsen, se Konfiguration af PLC-forbindelsen til køretøjet .

Fejl-kode	Kate-gori	Fejltype	Foranstaltninger til afhjælpning
0x40100-F	Non-critical	Køretøjsfejl (Sequence error)	Wallboxen har registreret et ISO15118-kompatibelt køretøj og etableret en forbindelse, men kunne ikke starte protokollen. Kontroller konfigurationen ved køretøjet - denne fejl optræder særligt, hvis køretøjet er indstillet til opladning med jævnstrøm (DC). Som alternativ er opladning uden udvidet kommunikation mulig. Deaktivering af PLC-forbindelsen, se Konfiguration af PLC-forbindelsen til køretøjet .
0x40101-1	Non-critical	Køretøjsfejl (ugyldigt session-ID)	Wallboxen har registreret et ISO15118-kompatibelt køretøj og etableret en forbindelse, men har konstateret en uforenelighed med den anvendte protokol. Kontroller konfigurationen ved køretøjet. Som alternativ er opladning uden udvidet kommunikation mulig. Deaktivering af PLC-forbindelsen, se Konfiguration af PLC-forbindelsen til køretøjet .

Fejl-kode	Kate-gori	Fejltype	Foranstaltninger til afhjælpning
0x40101-2	Non-critical	Køretøjsfejl (ugyldigt service-ID)	Wallboxen har registreret et ISO15118-kompatibelt køretøj og etableret en forbindelse, men har konstateret en uforenelighed med den anvendte protokol. Kontroller konfigurationen ved køretøjet. Som alternativ er opladning uden udvidet kommunikation mulig. Deaktivering af PLC-forbindelsen, se Konfiguration af PLC-forbindelsen til køretøjet .

Fejl-kode	Kate-gori	Fejltype	Foranstaltninger til afhjælpning
0x40101-3	Non-critical	Køretøjsfejl (ugyldig betalingsmetode)	Wallboxen har registreret et ISO15118-kompatibelt køretøj og etableret en forbindelse, men kunne ikke detektere en egnet betalingsmetode. Hvis du vil anvende køretøjet til PnC (Plug & Charge), skal du kontrollere, om der er installeret et passende certifikat på køretøjet. Som alternativ er opladning uden udvidet kommunikation mulig. Deaktivering af PLC-forbindelsen, se Konfiguration af PLC-forbindelsen til køretøjet .

Fejl-kode	Kategori	Fejltype	Foranstaltninger til afhjælpning
0x40101-4	Non-critical	Køretøjsfejl (servicevalg)	Wallboxen har registreret et ISO15118-kompatibelt køretøj og etableret en forbindelse, men har konstateret en uforenelighed med den anvendte protokol. Kontroller konfigurationen ved køretøjet. Som alternativ er opladning uden udvidet kommunikation mulig. Deaktivering af PLC-forbindelsen, se Konfiguration af PLC-forbindelsen til køretøjet .
0x40101-5	Non-critical	Plug & Charge (PnC): Certifikat udløbet	Wallboxen har registreret et PnC-kompatibelt køretøj og etableret en forbindelse, men har registreret et ugyldigt certifikat. Installer et gyldigt certifikat enten lokalt eller efter kontakt med CPO. Som alternativ er opladning uden udvidet kommunikation mulig (Deaktivering af PLC-forbindelsen, se Konfiguration af PLC-forbindelsen til køretøjet) eller auto-charge mulig.

Fejlkode	Kategori	Fejltype	Foranstaltninger til afhjælpning
0x40101-6	Non-critical	Plug & Charge (PnC): Certifikat tilbagekaldt	Wallboxen har registreret et PnC-kompatibelt køretøj og etableret en forbindelse, men har registreret et certifikat, der ikke længere er gyldigt. Installer et gyldigt certifikat enten lokalt eller efter kontakt med CPO. Som alternativ er opladning uden udvidet kommunikation eller autocharge mulig.
0x40101-7	Non-critical	Plug & Charge (PnC): der findes intet certifikat	Wallboxen har registreret et PnC-kompatibelt køretøj og etableret en forbindelse, men har ikke registreret et certifikat. Installer et certifikat enten lokalt eller efter kontakt med CPO. Som alternativ er opladning uden udvidet kommunikation eller autocharge mulig.

Fejl-kode	Kategori	Fejltype	Foranstaltninger til afhjælpning
0x40101-8	Non-critical	Plug & Charge (PnC): Fejl i certifikatsbehandlingen	Wallboxen har registreret et PnC-kompatibelt køretøj og etableret en forbindelse, men kunne ikke behandle certifikatet. Installer et nyt certifikat enten lokalt eller efter kontakt med CPO. Som alternativ er opladning uden udvidet kommunikation eller auto-charge mulig.
0x40101-9	Non-critical	Plug & Charge (PnC): Certifikat ugyldigt	Wallboxen har registreret et PnC-kompatibelt køretøj og etableret en forbindelse, men har registreret et ugyldigt certifikat. Installer et gyldigt certifikat enten lokalt eller efter kontakt med CPO. Som alternativ er opladning uden udvidet kommunikation eller auto-charge mulig.

Fejl-kode	Kate-gori	Fejltype	Foranstaltninger til afhjælpning
0x40101-A	Non-critical	Plug & Charge (PnC): Fejl i certifikatsbehandlingen (Challenge ugyldig)	Wallboxen har registreret et PnC-kompatibelt køretøj og etableret en forbindelse, men kunne ikke behandle certifikatet. Installer et nyt certifikat enten lokalt eller efter kontakt med CPO. Som alternativ er opladning uden udvidet kommunikation eller auto-charge mulig.
0x40101-B	Non-critical	Køretøjsfejl (forkert energioverførselsmodus)	Wallboxen har registreret et ISO15118-kompatibelt køretøj og etableret en forbindelse, men har konstateret en uforenelighed med den anvendte protokol. Kontroller konfigurationen ved køretøjet. Som alternativ er opladning uden udvidet kommunikation mulig.

Fejl-kode	Kate-gori	Fejltype	Foranstaltninger til afhjælpning
0x40101-C	Non-critical	Køretøjsfejl (forkerte lade-parametre)	Wallboxen har registreret et ISO15118-kompatibelt køretøj og etableret en forbindelse, men har konstateret en uforenelighed med den anvendte protokol. Kontroller konfigurationen ved køretøjet. Som alternativ er opladning uden udvidet kommunikation mulig.
0x40101-D	Non-critical	Køretøjsfejl (ladeprofil ugyldig)	Wallboxen har registreret et ISO15118-kompatibelt køretøj og etableret en forbindelse, men har konstateret en uforenelighed med den anvendte protokol. Kontroller konfigurationen ved køretøjet. Som alternativ er opladning uden udvidet kommunikation mulig.

Fejl-kode	Kate-gori	Fejltype	Foranstaltninger til afhjælpning
0x40101-E	Non-critical	Køretøjsfejl (ugyldigt tarifvalg)	Wallboxen har registreret et ISO15118-kompatibelt køretøj og etableret en forbindelse, men har konstateret en uforenelighed med den anvendte protokol. Kontroller konfigurationen ved køretøjet. Som alternativ er opladning uden udvidet kommunikation mulig.
0x40102-0	Non-critical	Køretøjsfejl (ingen ladeservice valgt)	Wallboxen har registreret et ISO15118-kompatibelt køretøj og etableret en forbindelse, men har konstateret en uforenelighed med den anvendte protokol. Kontroller konfigurationen ved køretøjet. Som alternativ er opladning uden udvidet kommunikation mulig.

Fejl-kode	Kategori	Fejltype	Foranstaltninger til afhjælpning
0x40102-5	Non-critical	Fejl ved etablering af forbindelse til køretøjet via TCP	Wallboxen har registreret et ISO15118-kompatibelt køretøj, men kunne ikke etablere en forbindelse. Kontroller konfigurationen ved køretøjet eller gentag PnC med kortvarig afbrydelse og gendannelse af køretøjsforbindelsen. Som alternativ er opladning uden udvidet kommunikation mulig.
0x40102-6	Non-critical	Køretøjsfejl (forbindelse til køretøjet via HLC afbrudt)	Der har været en tidsoverskridelse på en eksisterende forbindelse til køretøjet via HLC, og Wallboxen har skiftet til opladning uden udvidet kommunikation. Afbryd køretøjsforbindelsen kortvarigt og etabler forbindelsen igen. Som alternativ er opladning uden udvidet kommunikation mulig.

Fejl-kode	Kategori	Fejltype	Foranstaltninger til afhjælpning
0x40102-7	Non-critical	Forbindelse til Energy-Management-System (EMS) afbrudt	Kontroller om EMS er tændt og forbundet med dit netværk. Der kræves enten en Ethernet- eller en WLAN-forbindelse, en forbindelse via LTE er ikke mulig. Kontroller eventuelt også sikkerhedsindstillingen i dit netværk.
0x40102-8	Non-critical	Energy-Management-System: Tjeneste til Blackout-Protection er ikke til rådighed.	Kontroller konfigurationen for dit Energy-Management-System.
0x40102-9	Non-critical	Energy-Management-System: Tjeneste til egenstrømooplading er ikke til rådighed.	Kontroller konfigurationen for dit Energy-Management-System og dit solcelleanlæg.
0x40102-A	Non-critical	Energy-Management-System: Tjeneste til omkostningsoptimeret opladning er ikke til rådighed.	Kontroller konfigurationen for dit Energy-Management-System med hensyn til tarifindstillingerne.
0x40110-0	Fatal	Fejl i faseomskiftningens forløb.	Ved faseomskiftningen fra 3-faset til 1-faset drift eller omvendt opstod der en uventet fejl. Tryk mindst 8 sekunder på knappen på front-panelet for at genstarte Wallboxen. Faseomskiftningen skal derefter udløses igen.

Fejl-kode	Kategori	Fejltype	Foranstaltninger til afhjælpning
0x40110-1	Fatal	Fejl ved konfiguration af faseomskiftningen.	Wallboxen understøtter en faseomskiftning for 3- og 1-faset drift, men er ikke konfigureret korrekt. Kontroller, om DIP-afbryderpositionen signalerer trefaset drift eller om 3-faset drift er blevet indstillet via web-appen. Kontakt supporten, hvis fejlen stadig vises efter genstart.
0x40200-0	Critical	OCPP-konfiguration fejlbehæftet	Kontroller og korriger OCPP-konfigurationen, og kontakt din CPO, hvis problemet fortsætter.
0x40200-1	Critical	Certifikat til pålogging via OCPP mangler eller er ugyldigt.	Kontakt CPO for OCPP-backend.
0x40200-2	Non-critical	Forbindelse til OCPP-server afbrudt	Kontroller serverforbindelsen. En evt. aktiv ladeprocess fortsættes.
0x40200-3	Critical	Wallbox ikke autoriseret til OCPP	Kontakt CPO'en.
0x40200-4	Non-critical	Ladeautorisering via OCPP mislykkedes	Kontroller om du har anvendt det korrekte autoriseringsmiddel (RFID-chip), og/eller om det anvendte køretøj er frigivet til denne Wallbox.

Fejl-kode	Kategori	Fejltype	Foranstaltninger til afhjælpning
0x40200-5	Non-critical	Ikke understøttet forespørgsel fra OCPP-serveren	Informér evt. CPO'en. En aktiv ladeprocess fortsættes.
0x40200-6	Non-critical	Ukendte data fra OCPP-serveren	Informér evt. CPO'en. En aktiv ladeprocess fortsættes.
0x50000-0	Non-critical	Lyssensor svigter	Tryk mindst 8 sekunder på knappen på front-panelet for at genstarte Wallboxen. Hvis fejlen stadig vises efter genstart, kan apparatet alligevel fortsat anvendes. LED'ernes lysstyrke tilpasses evt. ikke til omgivelsens lysstyrke. Indstil ved behov manuelt den ønskede lysstyrke, se Indstilling af LED'ernes lysstyrke .
0x50000-1	Fatal	Aktiveringen af LED'erne er fejlbehæftet	Tryk mindst 8 sekunder på knappen på front-panelet for at genstarte Wallboxen. Kontakt supporten, hvis fejlen stadig vises efter gentagen genstart (ingen pålidelig visning længere via LED'erne).

Fejl-kode	Kate-gori	Fejltype	Foranstaltninger til afhjælpning
0x50000-2	Non-critical	Fejlfunktion for knappen	Genstart Wallboxen vha. kortvarig afbrydelse af netforsyningen. Hvis fejlen stadig vises efter gentagen genstart, skal du kontrollere installationen eller kontakte supporten (genstart eller aktivering fra energisparemodus fungerer så ikke længere).
0xC0020-1	Critical	Intern kommunikationsfejl mellem power-board og comm-board	Tryk mindst 8 sekunder på knappen på front-panelet for at genstarte Wallboxen. Kontakt supporten, hvis fejlen stadig vises efter gentagen genstart.
0xC0030-4	Fatal	Ukompatibel software-version for power-controller og comm-controller	Gentag evt. den senest gennemførte software-opdatering, se Manuel opdatering af softwaren . Kontakt supporten, hvis fejlen stadig vises efter vellykket software-opdatering.

Fejl-kode	Kategori	Fejltype	Foranstaltninger til afhjælpning
0xD1210-A	Critical	Intern kommunikationsfejl på comm-controlleren	Tryk mindst 8 sekunder på knappen på front-panelet for at genstarte Wallboxen. Kontakt supporten, hvis fejlen stadig vises efter gentagen genstart.
0xD2000-1	Critical	Intern kommunikationsfejl mellem power-board og comm-board	Tryk mindst 8 sekunder på knappen på front-panelet for at genstarte Wallboxen. Kontakt supporten, hvis fejlen stadig vises efter gentagen genstart.
0xD2000-2	Critical	Intern kommunikationsfejl mellem power-board og comm-board ved start	Tryk mindst 8 sekunder på knappen på front-panelet for at genstarte Wallboxen. Kontakt supporten, hvis fejlen stadig vises efter gentagen genstart.
0xE1020-2	Critical	Overspænding ved fase L1	Lad installationen kontrolleres af en autoriseret elektriker. Det er specielt nettilslutningen, der skal kontrolleres og evt. repareres (modstandsmåling højvoltage, visuel kontrol for knæk, klemning etc.). Kontakt supporten, hvis installationen er fejlfri.

Fejl-kode	Kategori	Fejltype	Foranstaltninger til afhjælpning
0xE1020-3	Critical	Underspænding ved fase L1	Lad installationen kontrolleres af en autoriseret elektriker. Det er specielt nettilslutningen, der skal kontrolleres og evt. repareres (modstandsmåling højt, visuel kontrol for knæk, klemning etc.). Kontakt supporten, hvis installationen er fejlfri.
0xE1021-2	Critical	Overspænding ved fase L2	Lad installationen kontrolleres af en autoriseret elektriker. Det er specielt nettilslutningen, der skal kontrolleres og evt. repareres (modstandsmåling højt, visuel kontrol for knæk, klemning etc.). Kontakt supporten, hvis installationen er fejlfri.
0xE1021-3	Non-critical	Underspænding ved fase L2	Lad installationen kontrolleres af en autoriseret elektriker. Det er specielt nettilslutningen, der skal kontrolleres og evt. repareres (modstandsmåling højt, visuel kontrol for knæk, klemning etc.). Kontakt supporten, hvis installationen er fejlfri.

Fejl-kode	Kate-gori	Fejltype	Foranstaltninger til afhjælpning
0xE1022- 2	Critical	Overspænding ved fase L3	Lad installationen kontrollere af en autoriseret elektriker. Det er specielt nettilslutningen, der skal kontrolleres og evt. repareres (modstandsmåling højt, visuel kontrol for knæk, klemning etc.). Kontakt supporten, hvis installationen er fejlfri.
0xE1022- 3	Non-critical	Underspænding ved fase L3	Lad installationen kontrollere af en autoriseret elektriker. Det er specielt nettilslutningen, der skal kontrolleres og evt. repareres (modstandsmåling højt, visuel kontrol for knæk, klemning etc.). Kontakt supporten, hvis installationen er fejlfri.
0xE1023- 1	Critical	Indgangsstrøm ved fase L1 for høj	Lad installationen kontrollere af en autoriseret elektriker. Det er specielt nettilslutningen, der skal kontrolleres og evt. repareres (modstandsmåling højt, visuel kontrol for knæk, klemning etc.). Kontakt supporten, hvis installationen er fejlfri.

Fejl-kode	Kategori	Fejltype	Foranstaltninger til afhjælpning
0xE1024-1	Critical	Indgangsstrøm ved fase L2 for høj	Lad installationen kontrollere af en autoriseret elektriker. Det er specielt nettilslutningen, der skal kontrolleres og evt. repareres (modstandsmåling højt, visuel kontrol for knæk, klemning etc.). Kontakt supporten, hvis installationen er fejlfri.
0xE1025-1	Critical	Indgangsstrøm ved fase L3 for høj	Lad installationen kontrollere af en autoriseret elektriker. Det er specielt nettilslutningen, der skal kontrolleres og evt. repareres (modstandsmåling højt, visuel kontrol for knæk, klemning etc.). Kontakt supporten, hvis installationen er fejlfri.
0xE102A-0	Fatal	Fejl i power-board-periferi	Tryk mindst 8 sekunder på knappen på front-panelet for at genstarte Wallboxen. Kontakt supporten, hvis fejlen stadig vises efter gentagen genstart.

Fejl-kode	Kate-gori	Fejltype	Foranstaltninger til afhjælpning
0xE1030-0	Critical	Netfrekvens uden for det tilladte område	<p>Hvis der er en netfejl ved stikket, kan Wallboxen ikke anvendes, før fejlen er afhjulpet.</p> <p>Lad installationen kontrollere af en autoriseret elektriker. Det er specielt nettilslutningen, der skal kontrolleres og evt. repareres (modstandsmåling højvoltage, visuel kontrol for knæk, klemning etc.). Kontakt supporten, hvis installationen er fejlfri.</p>
0xFF000-D	Fatal	Ugyldig kodningsværdi for ladekablets strømbæreevne	<p>Ladekablet er defekt eller kan ikke anvendes med denne Wallbox. Hvis du anvender dit eget ladekabel, skal du bruge et andet ladekabel. Hvis ladekablet er monteret fast på Wallboxen, så tryk mindst 8 sekunder på knappen på frontpanelet for at genstarte Wallboxen. Kontakt supporten, hvis fejlen stadig vises efter gentagen genstart.</p>

Fejl-kode	Kategori	Fejltype	Foranstaltninger til afhjælpning
0xFF000-E	Fatal	Fejl i infrastrukturkonfigurationen (DIP-afbryder/drejeafbryder)	Installationsindstillingerne for DIP-afbryder og/eller drejeafbryder er ikke korrekte eller er ikke blevet identificeret korrekt. Lad installationen kontrolleres af en autoriseret elektriker. Kontakt supporten, hvis fejlen stadig vises efter genstart og korrekt indstilling.
0xFF010-1	Critical	Opladning ikke mulig på grund af undertemperatur (sensor ved power-controller)	Vent, indtil Wallboxen atter har opvarmet sig til en tilstrækkelig driftstemperatur. Ved indoor-installation kontrolleres indstillingen for klimaanlæg/varmeanlæg.
0xFF010-2	Non-critical	Ladestrømsreduktion på grund af for høj temperatur (sensor ved power-controller)	Beregn en længere ladetid. Ved indoor-installation kontrolleres indstillingen for klimaanlæg/rumkøling.
0xFF010-3	Fatal	Temperatursensor ved power-controller uden for det gyldige område	Tryk mindst 8 sekunder på knappen på front-panelet for at genstarte Wallboxen. Kontakt supporten, hvis fejlen stadig vises efter gentagen genstart (opladning ikke længere mulig).

Fejl-kode	Kategori	Fejltype	Foranstaltninger til afhjælpning
0xFF010-4	Critical	Opladning ikke mulig på grund af kritisk temperatur (sensor ved power-controlleren)	Vent, indtil Wallboxen atter er afkølet til den tilladte driftstemperatur. Ved indoor-installation kontrolleres indstillingen for klimaanlæg/rumkøling.
0xFF020-1	Critical	Opladning ikke mulig på grund af undertemperatur (sensor ved relæet)	Vent, indtil Wallboxen atter har opvarmet sig til en tilstrækkelig driftstemperatur. Ved indoor-installation kontrolleres indstillingen for klimaanlæg/varmeanlæg.
0xFF020-2	Non-critical	Ladestrømsreduktion på grund af høj temperatur (sensor ved relæet)	Beregn en længere ladetid. Ved indoor-installation kontrolleres indstillingen for klimaanlæg/rumkøling.
0xFF020-3	Fatal	Temperatursensor ved relæ uden for det gyldige område	Tryk mindst 8 sekunder på knappen på front-panelet for at genstarte Wallboxen. Kontakt supporten, hvis fejlen stadig vises efter gentagen genstart (opladning ikke længere mulig).

Fejlkode	Kategori	Fejltype	Foranstaltninger til afhjælpning
0xFF020-4	Critical	Opladning ikke mulig på grund af kritisk temperatur (sensor ved relæet)	Vent, indtil Wallboxen atter er afkølet til den tilladte driftstemperatur. Ved indoor-installation kontrolleres indstillingen for klimaanlæg/rumkøling.
0xFF030-1	Critical	Opladning ikke mulig på grund af undertemperatur (sensor i indgangsstien eller ved udgangen for lastrelæ 1)	Vent, indtil Wallboxen atter har opvarmet sig til en tilstrækkelig driftstemperatur. Ved indoor-installation kontrolleres indstillingen for klimaanlæg/varmeanlæg.
0xFF030-2	Non-critical	Ladestrømsreduktion på grund af for høj temperatur (sensor i indgangsstien eller ved udgangen for lastrelæ 1)	Beregn en længere ladetid. Ved indoor-installation kontrolleres indstillingen for klimaanlæg/rumkøling.
0xFF030-3	Fatal	Temperatursensor i indgangsstien eller ved udgangen for lastrelæ 1 uden for det gyldige område	Tryk mindst 8 sekunder på knappen på front-panelet for at genstarte Wallboxen. Kontakt supporten, hvis fejlen stadig vises efter gentagen genstart (opladning ikke længere mulig).

Fejl-kode	Kategori	Fejltype	Foranstaltninger til afhjælpning
0xFF030-4	Critical	Opladning ikke mulig på grund af kritisk temperatur (sensor i indgangsstien eller ved udgangen for lastrelæ 1)	Vent, indtil Wallboxen atter er afkølet til den tilladte driftstemperatur. Ved indoor-installation kontrolleres indstillingen for klimaanlæg/rumkøling.
0xFF040-1	Critical	Opladning ikke mulig på grund af undertemperatur (sensor i udgangsstien eller ved udgangen for lastrelæ 2)	Vent, indtil Wallboxen atter har opvarmet sig til en tilstrækkelig driftstemperatur. Ved indoor-installation kontrolleres indstillingen for klimaanlæg/varmeanlæg.
0xFF040-2	Non-critical	Ladestrømsreduktion på grund af for høj temperatur (sensor i udgangsstien eller ved udgangen for lastrelæ 2)	Beregn en længere ladetid. Ved indoor-installation kontrolleres indstillingen for klimaanlæg/rumkøling.
0xFF040-3	Fatal	Temperatursensor i udgangsstien eller ved udgangen for lastrelæ 2 uden for det gyldige område	Tryk mindst 8 sekunder på knappen på front-panelet for at genstarte Wallboxen. Kontakt supporten, hvis fejlen stadig vises efter gentagen genstart (opladning ikke længere mulig).

Fejl-kode	Kategori	Fejltype	Foranstaltninger til afhjælpning
0xFF040-4	Critical	Opladning ikke mulig på grund af kritisk temperatur (sensor i udgangsstien eller ved udgangen for lastrelæ 2)	Vent, indtil Wallboxen atter er afkølet til den tilladte driftstemperatur. Ved indoor-installation kontrolleres indstillingen for klimaanlæg/rumkøling.
0xFF050-1	Critical	Opladning ikke mulig på grund af undertemperatur (sensor ved stikkontakten)	Vent, indtil Wallboxen atter har opvarmet sig til en tilstrækkelig driftstemperatur. Ved indoor-installation kontrolleres indstillingen for klimaanlæg/varmeanlæg.
0xFF050-2	Non-critical	Ladestrømsreduktion på grund af for høj temperatur (sensor ved stikkontakten)	Beregn en længere ladetid. Ved indoor-installation kontrolleres indstillingen for klimaanlæg/rumkøling.
0xFF050-3	Fatal	Temperatursensor ved stikkontakten uden for det gyldige område	Tryk mindst 8 sekunder på knappen på front-panelet for at genstarte Wallboxen. Kontakt supporten, hvis fejlen stadig vises efter gentagen genstart (opladning ikke længere mulig).

Fejl-kode	Kategori	Fejltype	Foranstaltninger til afhjælpning
0xFF050-4	Critical	Opladning ikke mulig på grund af kritisk temperatur (sensor ved stikkontakten)	Vent, indtil Wallboxen atter er afkølet til den tilladte driftstemperatur. Ved indoor-installation kontrolleres indstillingen for klimaanlæg/rumkøling.
0xFF090-2	Non-critical	Ladestrømsreduktion på grund af høj temperatur (sensor ved comm-controller)	Beregn en længere ladetid. Ved indoor-installation kontrolleres indstillingen for klimaanlæg/rumkøling.
0xFF090-3	Non-critical	Temperatursensor ved comm-controller uden for det gyldige område	Tryk mindst 8 sekunder på knappen på front-panelet for at genstarte Wallboxen. Kontakt supporten, hvis fejlen stadig vises efter gentagen genstart.

9.3 Indledning af nødforanstaltninger

FARE

Livsfare på grund af stød

Ved berøring med spændingsførende dele er der direkte livsfare på grund af stød.

- I nødstilfælde og til fejlfhjælpning eller ved elektrisk arbejde på Wallbox overholdes følgende **sikkerhedsregler**:
 - Frigiv.
 - Sørg for at sikre mod gentilkobling.
 - Kontroller, at der ikke er spænding.
 - Jordforbind og kortslut .
 - Tildæk tilgrænsende dele, der står under spænding, og sørg for at sikre fareområdet.

I nødstilfælde, hvis Wallboxen eller dele af Wallboxen brænder, har en vandskade eller ødelæggelser på grund af vandalisme, skal du gøre følgende:

1. Gennemfør alle fem sikkerhedsregler, der er anført i advarslen, for at oprette spændingsfrihed.
2. Kontakt supporten, se bagsiden på denne vejledning.

10 Tage ud af drift og afmontering

① Yderligere information

Detaljerede informationer om at tage ud af drift og afmontering af Wallboxen, se monterings- og installationsvejledningen.

PAS PÅ

Beskyttelsesværdige data på Wallbox

Du kan via web-appen indtaste individuelle fritekster og uploade billeder på Wallbox.

- Denne Wallbox skal inden videresalg eller forsendelse til reparation nulstilles til fabriksindstillingerne.

11 Opbevaring

- Rengør din Wallbox inden opbevaringen, se [Wallbox rengør](#).
- Opbevar Wallboxen rent og tørt i den originale emballage eller i en anden egnet emballage.
- Overhold den tilladte opbevaringstemperatur.

For nærmere oplysninger om den tilladte opbevaringstemperatur og yderligere omgivelsesrelaterede specifikationer, se [Tekniske data](#).

12 Bortskaffelse



Denne Wallbox er omfattet af Europa-Parlamentets og Rådets direktiv 2012/19/EU om affald af elektrisk og elektronisk udstyr.

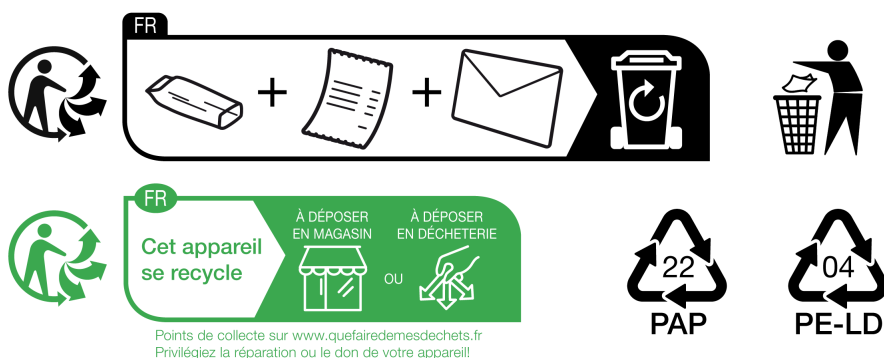
Bortskaffelse af Wallboxen

① Forudsætning



Inden bortskaffelsen skal en autoriseret elektriker frakoble denne Wallbox forskriftsmæssigt fra strømforsyningen og tage den ud af drift, se monterings- og installationsvejledningen, "Tage ud af drift og afmontering".

1. Når Wallboxen er udtjent skal den bortskaffes iht. de nationale lovbestemmelser for elektrisk og elektronisk udstyr samt de lokale bortskaffelsesangivelser.
2. Bortskaf gamle apparater via faghandlen eller et indsamlingssted til gamle apparater, ikke sammen med husholdningsaffaldet eller via storskrald.
3. Bortskaf emballagematerialet via de almindelige, lokale opsamlingsbeholdere til pap, papir og kunststof. Overhold lokale bortskaffelsesangivelser.



Raccolta Carta

Verifica le disposizioni del tuo Comune

Raccolta Plastica

Verifica le disposizioni del tuo Comune

Paper Collection

Check the provisions of your municipality

13 Tekniske data

Elektriske data

Wallbox-variant	GHO22E202-A	GHO22E213-A	GHO22E223-A
Effekt [kW]	22		
Netspænding [V]	220 - 240 / 380 - 415	230 / 400	
Netfrekvens [Hz]	50 / 60		
Mærkestrøm [A]	32		
Ladeeffekt Mode 3 [kW]	22		
Ladestrøm mode 3 [A]	3 x 32		
Nettilslutning	L1, L2, L3, N, PE		
Overspændingskate- gori (IEC 60664)	III		
Fejlstrøms- overvågningsan- ordning (RDC-DD) [mA DC]	IΔN 6		
Køretøjskobling	Type2		
Mærkestød- spænding U_{imp} . [kV]	4		
Mærke- isolationsspænding [V]	500		
Mærkestrøm for kob- lingsudstyrskombination [A]	32		
Betinget mærkekort- slutningsstrøm I_{cc} [kA]	3		
Mærkebelast- ningsfaktor RDF	1		
Netform	TT/TN 3- og 1-faset; IT 1-faset		
Beskyttelsesklasse	I		
EMC-inddeling	A/B		

Wallbox-variant	GHO22E202-A	GHO22E213-A	GHO22E223-A
Energiforbrug [W]			
- med energisparemodus		1	
- uden energisparemodus	< 7 (køretøj ikke tilsluttet)	< 8 (køretøj ikke tilsluttet)	

Mekaniske data

Wallbox-variant	GHO22E202A	GHO22E213A	GHO22E223A
Mål (H x B x D) [mm]	384 x 384 x 181	384 x 384 x 202	
Vægt (uden kabel) [kg]	3,15	3,99	
Vægt (kabel) [kg]	2,1	-	-
Længde på ladekabel [m]	4,5	-	-

Tilslutningsmulighed

Wallbox-variant	GHO22E202A	GHO22E213A	GHO22E223A
Forsyningsledning, mærketværsnit [mm ²]		5 x 6/10	
Forsyningsledning, kle-mområde [mm ²]		Stiv: 0,5 - 16	
Tilspændingsmoment [Nm]		1,5 - 1,8	
Ethernet RJ45		Cat. 5/6/7	
Eksternt styrekabel U [V]		24 ± 20%	
Eksternt styrekabel, kle-mområde [mm ²]		Stiv: 0,2 - 4	

Omgivelses- og opbevaringsbetingelser

Wallbox-variant	GHO22E202A	GHO22E213A	GHO22E223A
Kapslingsklasse	IP55		
Stødsikkerhed	IK10		
Forureningsgrad	3		
Opstilling	Udendørs		
Stationær/mobil	Stationær		
Anvendelse (iht. DIN EN 61439-7)	AEVCS		
Udvendig udførelse	Vægfastgørelse		
Omgivelsestemperatur [° C]	-30 til +45	-25 til +45	
Opbevaringstemperatur [° C]	-30 til +80		
Luftfugtighed ved drift (ikke kondenserende) [%]	5 - 95		
Maksimal anvendelseshøjde [m]	≤ 3.000	≤ 2.000	

Anvendte standarder

- IEC 61851-1
- IEC/TS 61439-7
- HD 60364-7-722
- IEC 62955¹

Ekstra standarder kun for varianten iht. den tyske Eichrecht

- Mess- und Eichgesetz (MessEG)
- Mess- und Eichverordnung (MessEV)

EU-konformitet

eSystems MTG GmbH erklærer hermed, at radioanlægstyperne GHO22E202x*, GHO22E213x*, GHO22E223* er i overensstemmelse med direktiv 2014/53/EU.

¹Den mekaniske kobling, der kræves i IEC 62955, er realiseret vha. en elektrisk kobling med et tilsvarende sikkerhedsniveau.

*x kan stå for et vilkårligt bogstav.



EU-overensstemmelseserklæringens komplette tekst, se <https://public.evse-manuals.com/volvo/index.html>

Opbygningen af typificeringsnavnet for Wallbox

Informationer om, hvorvidt 1-/3-faseomskiftningen må anvendes med køretøjet, findes i dokumentationen fra køretøjsproducenten eller fås ved henvendelse til køretøjsproducenten.

Ved hjælp af typificeringsnavnet er det muligt at se, om 1-/3-faseomskiftning er mulig ved denne Wallbox-variant. Denne information befinder sig ved det 9. tegn i typificeringsnavnet. Se nedenstående eksempel: GHO 11 E 1 0 **2** A

9. tegn i typificeringsnavnet	Opladningsmulighed	1-/3-faseomskiftning
2	Med ladekabel	med
3	Med stikkontakt	med

14 Fagord

A

AC

Alternating Current (vekselstrøm)

C

CPO

Charge Point Operator. Virksomhed, der driver, administrerer og konfigurerer et net af ladestationer

D

DC

Direct Current (jævnstrøm)

E

EEBUS

Kommunikationsinterface for energiadministration i IoT (Internet of Things)

EMSP

eMobility Service Provider

H

HEMS

Home Energy Management System

HLC

High Level Communication

I

ICCID

Integrated Circuit Card Identifier. Identificerer det SIM-kort, der er nødvendigt for LTE.

IMEI

International Mobile Equipment Identity. Identificerer det påkrævede sende- og modtagemodul for LTE.

IMSI

International Mobile Subscriber Identity. Identificerer Wallboxen, som deltager i LTE-nettet.

IP

Internet Protocol

ISO15118

Opladning med udvidet kommunikation

L**LTE**

Long Term Evolution. Mobiltelefonistandard i 4. generation

M**MODBUS/RTU**

MODBUS/Remote Terminal Unit. Kommunikation mellem elmåler og Wallbox, der afvikles via RS485

O**OCPP**

Open Charge Point Protocol

OTA

Over The Air

P**PUK**

Personal Unblocking Key

PV

Fotovoltaik (teknik til omdannelse af solenergi til elektrisk energi)

R**RFID**

Radio-Frequency Identification. Kontaktløs autentificering af personer og objekter med radiobølger

S**SELV**

Safety Extra Low Voltage (sikkerhedssvagstrøm)

SoC
State of Charge. Batteriets ladetilstand

T
TCP
Transmission Control Protocol

W
WLAN
Wireless Local Area Network. Lokalt mobilnet

15 Opslagsord

1

1-/3-faseomskiftning 42

A

Adgangsdata 18

Adgangskode
skift 49

Advarsler
Opbygning 10
Symboler 10

Afmontering 103

Afslutning
Opladning 40

Anvendelse
Tilsigtet 11
Web-app 8
Anvendelsesformål 6
Autentificering
Wallbox 34

B

Betjeningslementer 21
Bortskaffelse 105
Brugerforsegling 8
Brugerroller 28

C

Copyright 7

D

Dækplade
Fjern 26
Dokumentation
Koncept 6
Opbevaring 7

E

EEBUS-apparat
Forbind 47
Eichrecht
Tilbagevendende kontrol 58
Elektriske data 106
Elmåler
Visning af status 52
Energiforbrug 107
Energisparemodus
Aktivering 48
Deaktivering 48
Ethernet
Forbind Wallboxen 29
EU-konformitet 108

F

Fabriksindstillinger
Nulstil 53
Factory-Reset
Nulstil 53
Fejl
Afhjælpning 61
Fejlkategorier 60
Fejlkoder 62
Fejlliste 61
Sletning 62
Fejlstatus 61
Forbind
LTE 33
Via OCPP 45
Via web-app 28
Forbind Wallboxen
Ethernet 29
Forbindelse
WLAN-client 32
WLAN-hotspot 30
Free-Charging
Aktivering 43
Deaktivering 43

- Frigivelsesliste
 - Fjern RFID-chip 45
 - Rediger RFID-chip-data 45
 - Tilføjelse af RFID-chip 44
- Front-panel 21
 - Knap 24
 - Oversigt 21
 - RFID-sensor 24
 - Visnings- og betjeningselementer 22
- Funktioner 14
- G**
- Genstart
 - Wallbox 53
- H**
- HEMS
 - Forbind 47
 - Konfiguration 47
- I**
- Indstilling af enheder 51
- Indstilling af jordingsovervågning 52
- Indstilling af sprog 50
- Installation 26
- J**
- Juridiske henvisninger 8
- K**
- Knap 24
- Konformitet iht. den tyske Eichrecht (kalibreringslov) 8
- Kontrol
 - Eichrecht 58
 - Ved første idriftsættelse 58
- Kontroller
 - Tilbagevendende 57
- L**
- Lås
 - Fastgørelse 26
 - Fjern 27
- LED'er 22
 - Indstilling af lysstyrke 48
- Leveringsomfang 17
- Log af
 - Web-app 35
- Log på
 - Web-app 35
- LTE
 - Forbind 33
- Lysstyrke LED'er
 - Indstilling 48
- M**
- Mærkat med QR-kode 8
- Maksimalstrøm
 - Konfigurering 41
- Målgruppe 6
- Mekaniske data 107
- Montering 26
- N**
- Nødforanstaltninger 102
- Nulstil
 - Til fabriksindstillinger 53
- O**
- OCPP
 - Forbind Wallbox 45
- Omgivelsesbetingelser 108
- Opbevaring 104
 - Dokumentation 7
- Opbevaringsbetingelser 108
- Opbygning 13
 - Web-app 20
- Opladning
 - Afslutning 40

- Indstillinger *41*
- Informationer *41*
- Med RFID-chip *39*
- Pausering *40*
- Start *37*
- Oversigt
 - Informationer *36*
- P**
- Pålogging
 - Wallbox *34*
- Pausering
 - Opladning *40*
- PLC-forbindelse
 - Konfiguration *41*
- Plombe
 - Fastgørelse *26*
 - Fjern *27*
- Producentforsegling *8*
- Produktoversigt *13*
- R**
- Rengør
 - Wallbox *59*
- Reset
 - Fabriksindstillinger *53*
- RFID-chip
 - Fjernelse fra frigivelseslisten *45*
 - Opladning *39*
 - Tilføjelse til frigivelsesliste *44*
- RFID-chip-data
 - Rediger i frigivelsesliste *45*
- RFID-sensor *24*
- Roller *28*
- S**
- Screenshots *9*
- Selvttest *60*
- Sikkerhed *10*
- Sikkerhedsanvisninger *11*
- Sikkerhedssymboler *10*
- Software
 - Automatisk opdatering *56*
 - Gennemførelse af lokal opdatering *56*
 - Manuel opdatering *55*
- Software-opdateringer
 - Informationer *54*
- Standarder *108*
- Start
 - Opladning *37*
- Stikkontakt *25*
- Stikkontaktlåsning
 - Konfigurering *51*
- Stikkontaktoplåsning
 - Konfigurering *51*
- Systemindstillinger
 - Visning *50*
- T**
- Tage ud af drift *103*
- Tekniske data *106*
- Temperatur-enheder
 - Indstilling *51*
- Tilbagevendende kontroller *57*
- Tilsigtet anvendelse *11*
- Tilslutningsmulighed *107*
- Troubleshooting *60*
- Typeskilt *16*
- V**
- Vejledninger
 - Koncept *6*
- Visnings- og betjeningselementer *22*
- Visningselementer *21*
- Visningsmidler *9*
- W**
- Wallbox
 - Genstart *53*
 - Opbygning *13*

Rengør 59
Web-app
 Forbind 28
 Log af 35
 Log på 35
 Opbygning 20
WLAN-client
 Forbindelse 32
WLAN-forbindelse
 Frakobling 33
WLAN-hotspot
 Forbindelse 30

Product Security Incident Response Team

psirt@esystems-mtg.de

eSystems MTG GmbH

Bahnhofstr. 100

73240 Wendlingen

Germany

www.esystems.de