



Wallbox selected by Volvo Cars

Betriebsanleitung - Deutsch

Copyright und Handelsmarken

Copyright 2024 eSystems MTG GmbH

Alle Rechte vorbehalten.

Liefermöglichkeiten und technische Änderungen vorbehalten.

Alle verwendeten Hard- und Softwarenamen sind Handelsnamen und/oder
Warenzeichen der jeweiligen Unternehmen.

Ausgabe: 03/2024

Revision: 3.0

Inhalt

1 Einleitung	6
1.1 Verwendungszweck	6
1.2 Konzept der Dokumentation und Zielgruppe	6
1.3 Copyright	7
1.4 Rechtliche Hinweise	8
1.5 Darstellungsmittel	9
2 Sicherheit	10
2.1 Sicherheitssymbole	10
2.2 Bestimmungsgemäße Verwendung	11
2.3 Sicherheitshinweise für Bedienung	11
3 Produktübersicht	13
3.1 Aufbau	13
3.2 Funktionen	14
3.3 Lieferumfang	17
3.4 Zugangsdaten	18
3.5 Web-App zur Wallbox	20
4 Front-Panel	21
4.1 Front-Panel	21
4.2 Anzeige- und Bedienelemente	22
5 Montage und Installation	26
5.1 Schloss/Plombe befestigen (optional)	26
6 Inbetriebnahme und Konfiguration	28
6.1 Via Web-App mit der Wallbox verbinden	28
6.2 Wallbox-Netzwerkeinstellungen konfigurieren	29
6.2.1 Ethernet	29
6.2.2 WLAN-Hotspot	30

6.2.3 WLAN-Client	32
6.2.4 LTE	33
6.3 An der Wallbox authentifizieren	34
7 Betrieb	35
7.1 Anmelden/abmelden	35
7.2 Informationen auf der Übersicht	36
7.3 Fahrzeug laden	37
7.3.1 Laden starten	37
7.3.2 Mit RFID-Chip laden	39
7.3.3 Laden pausieren	40
7.3.4 Laden beenden	40
7.3.5 PLC-Verbindung zum Fahrzeug konfigurieren	41
7.3.6 Ladeinformationen und -einstellungen	42
7.4 1/3-Phasenumschaltung	42
7.5 Free-Charging (Laden ohne Authentifizierung) aktivieren/deaktivieren	43
7.6 Freigabeliste verwalten	43
7.6.1 RFID-Chip zur Freigabeliste hinzufügen	44
7.6.2 RFID-Chip-Bezeichnung in der Freigabeliste ändern	45
7.6.3 RFID-Chip von der Freigabeliste entfernen	45
7.7 OCPP-Einstellungen verwalten	45
7.7.1 Wallbox über OCPP verbinden	45
7.8 Smart-Charging/Smart-Home verwalten	47
7.8.1 Wallbox für ein Smart-Home-EMS über EEBUS konfigurieren	47
7.9 Allgemeine Einstellungen konfigurieren	48
7.9.1 Energiesparmodus aktivieren/deaktivieren	48
7.9.2 Helligkeit der LEDs einstellen	49
7.9.3 Passwort ändern	49
7.9.4 Sprache einstellen	50
7.9.5 Systemeinstellungen anzeigen	50
7.9.6 Einheiten einstellen	51
7.9.7 Steckdosenverriegelung/-entriegelung konfigurieren	52
7.9.8 Erdungsüberwachung aktivieren/deaktivieren	52

7.9.9 Stromzähler-Status anzeigen	53
7.10 Wallbox neu starten	53
7.11 Auf Werkseinstellungen zurücksetzen(Factory-Reset)	54
7.12 Software aktualisieren	54
7.12.1 Information zu Software-Updates	54
7.12.2 Software manuell aktualisieren	56
7.12.3 Automatisches Software-Update durchführen	56
7.12.4 Lokales Software-Update durchführen	57
8 Service und Reinigung	58
8.1 Wiederkehrende Prüfungen durchführen	58
8.2 Wallbox reinigen	60
9 Troubleshooting	61
9.1 Selbsttest durchführen	61
9.2 Fehler erkennen und beheben	61
9.2.1 Fehler beheben	62
9.2.2 Fehlercodes	64
9.3 Notfallmaßnahmen einleiten	102
10 Außerbetriebnahme und Demontage	103
11 Lagerung	104
12 Entsorgung	105
13 Technische Daten	106
14 Fachwörter	110
15 Stichwörter	113

1 Einleitung

1.1 Verwendungszweck

Die Wallbox selected by Volvo Cars ist eine netzwerkfähige Wallbox. Sie dient dem Laden von Elektrofahrzeugen, die den allgemein gültigen Normen und Richtlinien für Elektrofahrzeuge entsprechen.

Sie ist für den ortsfesten Einsatz im Innen- und Außenbereich und im privaten und halb-öffentlichen Raum für den Betrieb innerhalb der festgelegten elektrischen und umgebungsbezogenen Spezifikationen geeignet, siehe [Technische Daten](#).

Die Wallbox darf nur unter Berücksichtigung aller nationalen Vorschriften des Einsatzortes betrieben werden.

Die Wallbox gibt es mit folgenden optionalen Funktionen:

- LTE
- Mit Ladekabel oder Steckdose
- Mit MID-konformen Stromzähler oder
- Mit MID-konformen Stromzähler und Gesamtgerät konform zu deutschem Eichrecht

1.2 Konzept der Dokumentation und Zielgruppe

Die Dokumentation zur Wallbox umfasst folgende Anleitungen:

Art der Anleitung	Inhalt	Zielgruppe
Betriebsanleitung	Beschreibt die Konfiguration und Bedienung der Wallbox über Front-Panel und Web-App, sowie den gesamten Lebenszyklus der Wallbox	Nutzer/Betreiber. Ausgenommen sind Kinder oder Personen, die die Gefahren im Umgang mit der Wallbox nicht angemessen einschätzen können.

Art der Anleitung	Inhalt	Zielgruppe
Montage- und Installationsanleitung	Beschreibt die mechanische und elektrische Installation der Wallbox. In dieser Anleitung beschriebene Arbeitsschritte dürfen nur von qualifiziertem Fachpersonal durchgeführt werden.	Elektrofachkraft und vom Netzbetreiber zugelassene Fachbetriebe, die für die Montage und Inbetriebnahme der Wallbox beauftragt wurden.
Quick Start Guide	Beschreibt die häufigsten Anwendungsfälle nach der Montage.	Nutzer/Betreiber. Ausgenommen sind Kinder oder Personen, die die Gefahren im Umgang mit der Wallbox nicht angemessen einschätzen können.

ⓘ Hinweis

Aus Gründen der einfachen Lesbarkeit wird für manche Personengruppen nur der männliche Terminus verwendet, z.B. "Nutzer". Darunter sind jeweils Personen (m/w/d) zu verstehen, z.B. "Nutzer (m/w/d)".

Aufbewahrung der Dokumentation

- Die Dokumentation muss aufbewahrt und beim Verkauf an den neuen Eigentümer übergeben werden.

1.3 Copyright

© 2024 - Diese Betriebsanleitung enthält Material, das sich im Besitz der eSystems MTG GmbH befindet. Alle Rechte vorbehalten.

Das Dokument darf weder ganz noch teilweise ohne vorherige schriftliche Genehmigung durch die eSystems MTG GmbH in irgendeiner Form oder irgendeiner Weise geändert, reproduziert, verarbeitet oder weitergegeben werden.

ⓘ Hinweis

Die Wallbox-Software verwendet Open-Source-Software-Komponenten: Deren Bezeichnung, Lizenzmodell, Versionsnummer und Beschreibung sind ebenfalls detailliert in der Copyright-Information der Web-App aufgelistet.

1.4 Rechtliche Hinweise

Hinweise zur Nutzung der Web-App

Hinweis

Bedingungen zur Nutzung der Web-App und zur Verarbeitung personenbezogener Daten entnehmen Sie den Nutzungsbedingungen der Web-App.

Eichrechtskonformität (nur für Deutschland relevant)

Das Herstellersiegel bringt der Hersteller bei der Produktion im Bereich des eichrechtskonformen Zählers an. Es stellt sicher, dass eine Manipulation an der Verkabelung oder dem eingebauten Stromzähler erkannt werden kann. Das Herstellersiegel darf während des Einsatzzeitraumes der Wallbox nicht entfernt oder beschädigt werden.

Eine Beschädigung des eichrechtlichen Herstellersiegel oder eine Beschädigung oder Entfernung des Betreibersiegels führt dazu, dass die Eichrechtskonformität der Wallbox sofort erlischt unabhängig vom Ablauf der gesetzlichen Frist für eichrechtliche Prüfungen. Der Betreiber ist berechtigt ein neues Betreibersiegel anzubringen.

Wenn das Herstellersiegel gebrochen ist, ist es verboten, ein neues Siegel ohne die Aufsicht der Eichbehörde oder eines Vertreters der Eichbehörde anzubringen.

- Fristen für die eichrechtlichen Prüfungen von Stromzählern beachten.

Herstellersiegel

Im beigefügten Anhang sind beispielhaft intakte oder beschädigte Herstellersiegel abgebildet.

Betreibersiegel

Das Betreibersiegel bringt der Installateur nach abgeschlossener Montage der Wallbox auf einer Schraube am Deckel an, siehe Montage- und Installationsanleitung.

QR-Code Aufkleber (falls im Lieferumfang enthalten)

Den QR-Code-Aufkleber bringt der Installateur nach abgeschlossener Montage der Wallbox an der Seite der Wallbox an, siehe Montage- und Installationsanleitung.

1.5 Darstellungsmittel

Folgende Darstellungsmittel werden verwendet:

Darstellungsmittel	Bedeutung
Fette Schrift innerhalb des Fließtextes	Texte aus der Web-App
<i>Kursive blaue Schrift</i>	Verweis zu einem verwandten Thema.
▪	Handlungsanleitung, die Sie befolgen müssen.
1.	Handlungsanleitungen sind nummeriert, wenn mehrere Schritte aufeinander folgen.

Bildschirmabzüge

Die Bildschirmabzüge sind teilweise systemabhängig und müssen deshalb nicht in allen Details mit der Ausgabe auf Ihrem System übereinstimmen. Auch bei den Menüs und ihren Befehlen kann es systembedingte Unterschiede geben.

2 Sicherheit

2.1 Sicherheitssymbole

In dieser Anleitung stehen Warnhinweise vor einer Handlungsabfolge, bei der die Gefahr von Personen- oder Sachschäden besteht. Die beschriebenen Maßnahmen zur Gefahrenabwehr müssen eingehalten werden.

Aufbau der Warnhinweise

 **SIGNALWORT**

Ursache der Gefahr

Abhilfe

- Handlung 1
- Handlung 2

- Warnzeichen macht auf die Gefahr aufmerksam.
- Signalwort gibt die Schwere der Gefahr an.
- Ursache der Gefahr benennt die Art und Quelle der Gefahr.
- Abhilfe gibt an, wie man die Gefahr umgehen kann.

Bedeutung der Symbole

 **GEFAHR**

Gefährliche Situation, in der Tod oder schwere Körperverletzung eintreten werden, wenn sie nicht vermieden wird.

 **WARNUNG**

Gefährliche Situation, in der Tod oder schwere Körperverletzung eintreten können, wenn sie nicht vermieden wird.

 **VORSICHT**

Gefährliche Situation, in der leichte bis mittelschwere Körperverletzungen eintreten können, wenn sie nicht vermieden wird.

ACHTUNG

Sachschäden können auftreten.

ⓘ Hinweis

Nützliche Tipps und Empfehlungen sowie Informationen für einen effizienten und störungsfreien Betrieb.

2.2 Bestimmungsgemäße Verwendung

Die Wallbox selected by Volvo Cars ist eine netzwerkfähige Wallbox. Sie dient dem Laden von Elektrofahrzeugen, die den allgemein gültigen Normen und Richtlinien für Elektrofahrzeuge entsprechen.

Sie ist für den ortsfesten Einsatz im Innen- und Außenbereich und im privaten und halb-öffentlichen Raum für den Betrieb innerhalb der festgelegten elektrischen und umgebungsbezogenen Spezifikationen geeignet, siehe [Technische Daten](#).

Die Wallbox darf nur als Kombination aus Zuleitung, Bedieneinheit und Ladekabel verwendet werden.

Jede andere Verwendung ist nicht bestimmungsgemäß.

Ein nicht ortsfester Betrieb der Wallbox ist verboten.

Außerdem ist Folgendes nicht zulässig:

- Mechanische oder elektrische Veränderungen an der Wallbox, ausgenommen solche, die in dieser Anleitung beschrieben sind
- Verwendung von zusätzlichen Hilfsmitteln wie Mehrfachsteckdosen oder Kabeltrommeln

ⓘ Hinweis

Information, ob die 1-/3-Phasenumschaltung mit dem Fahrzeug genutzt werden darf, aus der Dokumentation des Fahrzeugherstellers entnehmen oder an den Fahrzeughersteller wenden.

2.3 Sicherheitshinweise für Bedienung

- Vor direkter Witterung schützen.
- Ladekabel nicht überfahren oder verdrillen.
- Die Wallbox ausschließlich ortsfest betreiben.
- Während des Betriebs keine Verlängerungskabel, Kabeltrommeln, Mehrfachsteckdosen oder Adapter verwenden.
- Keine Gegenstände in die Wallbox einführen.

- Keine Gegenstände auf der Wallbox abstellen.
- Kontakt der Wallbox mit Flüssigkeiten vermeiden.
- Anleitung sorgfältig und vollständig durchlesen und die Warnhinweise beachten und befolgen.
- Länderspezifische Beschränkungen und Vorgaben beachten.
- Betriebsanleitung an einem für den Betreiber/Nutzer leicht zugänglichen Ort aufbewahren.
- Ausschließlich das vorgesehene Zubehör verwenden.
- Umgebungs- und Lagerbedingungen beachten, siehe [Technische Daten](#).
- Die Wallbox nicht bekleben oder mit Gegenständen zustellen.
- Herstellersiegel oder Schloss nicht entfernen, manipulieren oder umgehen.
- Zum RFID-Scanner, erkennbar am Symbol auf dem Front-Panel, müssen Personen mit Herzschrittmacher mindestens 60 cm und Defibrillator-Träger mindestens 40 cm Abstand halten.
- Im 1-phasigen Betrieb muss ein symmetrischer Netzbetrieb gewährleistet sein. Die detaillierten Anforderungen bzgl. Schiefastbestimmungen sind den jeweiligen länderspezifischen Anforderungen zu entnehmen. Siehe Montage- und Installationsanleitung, "Ladestrom einstellen".

Hinweis

eSystems MTG GmbH übernimmt nur die Verantwortung für den Auslieferungszustand der Wallbox und für Arbeiten, die durch von eSystems beauftragtes Fachpersonal ausgeführt werden. Es gilt die vertragliche Gewährleistungsfrist.

3 Produktübersicht

3.1 Aufbau

Die Wallbox selected by Volvo Cars ist wie folgt aufgebaut:

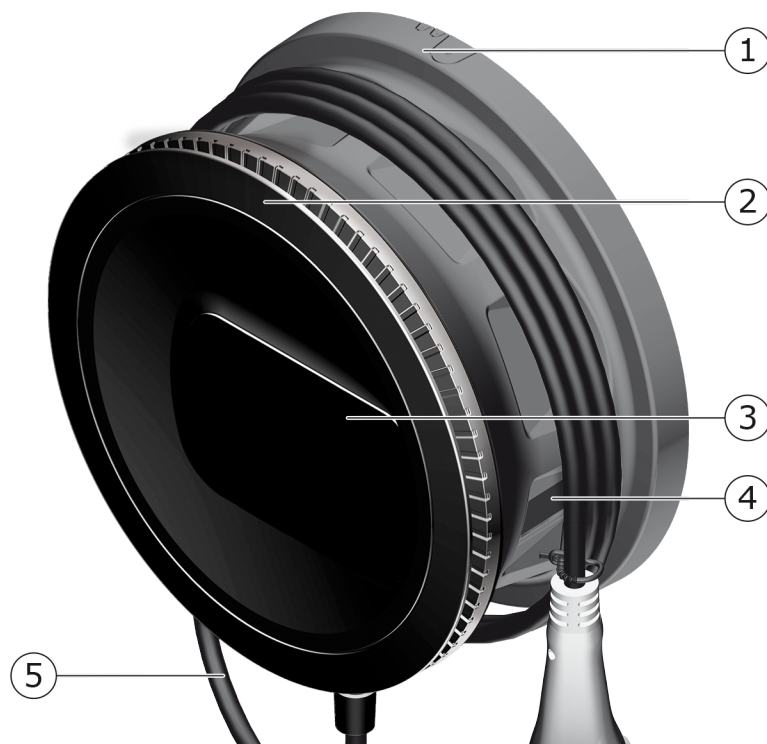


Abb. 1: Aufbau (Varianten mit festangeschlossenem Ladekabel)

1	Gehäuse
2	Zierblende
3	Front-Panel
4	Stromzähler (optional)
5	Ladekabel

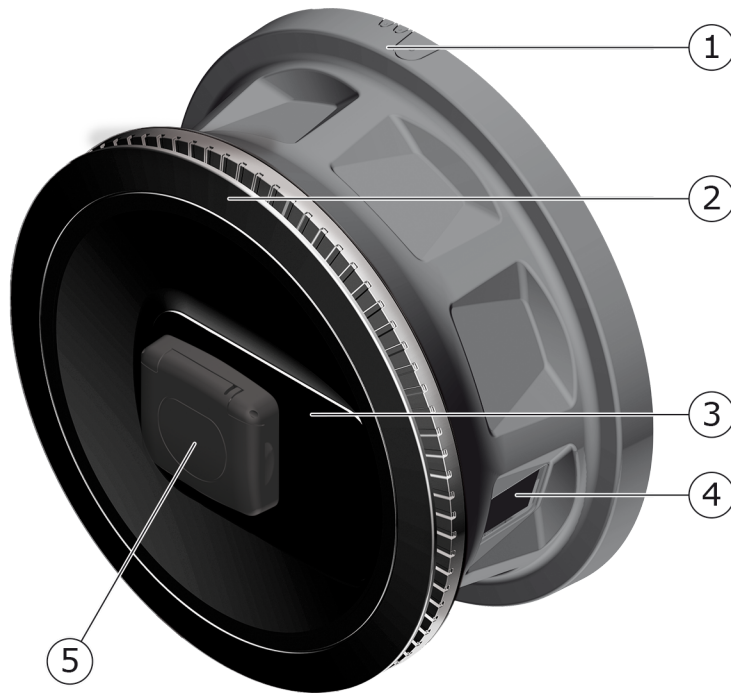


Abb. 2: Aufbau (Variante mit Steckdose)

1	Gehäuse
2	Zierblende
3	Front-Panel
4	Stromzähler (optional)
5	Steckdose Typ 2

i Hinweis

Informationen zum Front-Panel, siehe [Front-Panel](#).

3.2 Funktionen

i Hinweis

Information, ob die 1-/3-Phasenumschaltung mit dem Fahrzeug genutzt werden darf, aus der Dokumentation des Fahrzeugherstellers entnehmen oder an den Fahrzeughersteller wenden. Siehe [Technische Daten](#).

Die AC Wallbox selected by Volvo Cars ist netzwerkfähig und bietet folgende Funktionen:

Funktion	Beschreibung
Intelligente Ladefunktionen	<ul style="list-style-type: none"> • Smart-Charging über ISO 15118 • EEBUS
Fernsteuerungsschnittstellen	<ul style="list-style-type: none"> • Web-App • Backend-Server über OCPP 1.6 • Backend-Server über OCPP 2.0.1 (über zukünftiges Software-Update)
Authentifizierung und Autorisierung	<ul style="list-style-type: none"> • Plug & Charge • Autocharge • Free-Charging • RFID • Web-App • Remote über OCPP
Konnektivität	<ul style="list-style-type: none"> • Ethernet • WLAN-Hotspot • WLAN-Client • LTE (optional)
Verbrauchsmessung	<ul style="list-style-type: none"> • integriert • optional <ul style="list-style-type: none"> ◦ MID-konformer Stromzähler oder ◦ MID-konformer Stromzähler und Gesamtgerät konform zu deutschem Eichrecht
Fehlereichstrom-Überwachungseinrichtung (RDC-DD)	<ul style="list-style-type: none"> • DC 6 mA
Software-Updates	<ul style="list-style-type: none"> • Lokales Update von einem Netzwerk-Server • Update über OCPP • Over-the-Air-Update über speziellen Download-Server

Typenschild

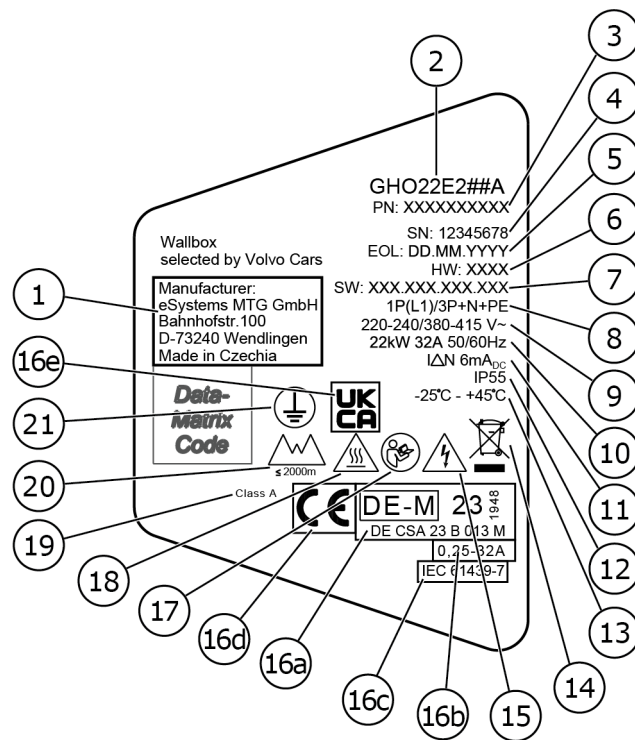


Abb. 3: Typenschild (Beispiel)

1	Hersteller
2	Modellname
3	Teilenummer
4	Seriennummer
5	Herstellungsdatum
6	Hardware-Stand
7	Software-Version
8	Leistung und Nominalstrom -> Anschlussart
9	Netzspannung
10	Leistung, Nominalstrom und Netzfrequenz
11	Fehlerrgleichstrom-Überwachungseinrichtung (RCD-DD)
12	Fremdkörperschutz (IP-Schutzart)
13	Umgebungstemperatur
14	Entsorgungshinweis, siehe auch Entsorgung
15	Warnung bei unsachgemäßer Verwendung: Gefahr vor elektrischer Spannung

16a	Angaben gemäß Eichrechtszertifizierung der Wallbox
16b	Nennstrombereich des Stromzählers
16c	Angabe gemäß EU-Richtlinie 2014/35/EU
16d	Angabe gemäß EU-Richtlinie 2014/53/EU
16e	Angabe gemäß UK-Regulation S.I. 2016 No. 1101
17	Betriebsanleitung beachten
18	Oberfläche der Wallbox kann heiß werden
19	Genauigkeitsklasse A
20	Maximale Einsatzhöhe
21	Schutzklasse I

3.3 Lieferumfang

ⓘ Hinweis

Es können mehr Schrauben im Lieferumfang enthalten sein als notwendig.

Komponente	Anzahl
Wallbox (bestehend aus Gehäuse, Deckel, Zierblende)	1
Ladekabel "Typ 2" (optional)	1
Montage- und Installationsanleitung	1
Quick-Start-Guide	1
Zugangsdatenbrief	1
Bohrschablone	1
RFID-Chip	2
Betreibersiegel (für Varianten nach deutschem Eichrecht)	2
Kabeldurchführungsplatte KEL-SCDP 40	1
Kabeldurchführungsplatte KEL-DP 20-4-1	1
Stockschraube BSCR M8/120	4
Selbstklebende Dichtungsscheibe	4
Unterlegscheibe ISO 7089 - 8,4	4
Sechskantmutter M8x9,5	4
Kabelverschraubung (nicht bei Variante mit Steckdose)	1
Mutter Kabelverschraubung M25x1,5 (nicht bei Variante mit Steckdose)	1

Komponente	Anzahl
Schrumpfschlauch	1
Zugentlastung	1
Schraube 4x17 (nicht bei Variante mit Steckdose)	2
Schraube 5x22 (bei Variante mit fest angeschlossenem Ladekabel)	4
Schraube 5x22 (bei Variante mit Steckdose)	7
Schraube 4x13	1
QR-Code Aufkleber (bei Variante nach deutschem Eichrecht)	1

Lieferumfang prüfen

1. Direkt nach dem Auspacken prüfen, ob alle Komponenten im Lieferumfang enthalten und unbeschädigt sind.
2. Bei Schäden oder fehlenden Komponenten den Support kontaktieren, siehe Rückseite dieser Anleitung.

3.4 Zugangsdaten

Mit der Wallbox erhalten Sie einen Brief mit den Zugangsdaten. Darin sind folgende Informationen enthalten:

Information	Bedeutung
OEM Part Number	Teilenummer der Wallbox.
Serial Number	Seriennummer der Wallbox.
Ethernet MAC Wi-Fi MAC Access Point Wi-Fi MAC Client	Weltweit eindeutige Identifikation der netzwerkfähigen Komponenten in der Wallbox (Ethernet-Verbindung, WLAN-Hotspot, WLAN-Client-Verbindung).
Wi-Fi SSID	SSID-WLAN-Kennung der Wallbox. Im Auslieferungszustand enthält die WLAN-Kennung eine gerätespezifische Zahlenfolge. Diese kann der Nutzer in der Web-App ändern.
Wi-Fi PSK	Netzwerkschlüssel (Passwort) für den Zugang zum WLAN-Hotspot der Wallbox

Information	Bedeutung
Hostname	Identifikation der Wallbox in der Web-App als Alternative zur Eingabe einer IP-Adresse Im Auslieferungszustand enthält der Hostname eine gerätespezifische Zahlenfolge. Diesen kann der Nutzer in der Web-App ändern.
Password Standard User	Passwort für die Benutzerrolle Standard-User, zur Verwendung im täglichen Betrieb
Password Service User	Passwort für die Benutzerrolle Service-User, zur Verwendung bei der Installation der Wallbox und bei Systemeinstellungen.
PUK	Persönlicher Entsperrschlüssel, falls das Passwort nicht mehr bekannt ist.
External metering device public key	Nur für die Variante nach deutschem Eichrecht zur elektronischen Prüfung von erhaltenen Abrechnungsdaten.
QR-Code	Als Zugang zur Wallbox via Web-App

ⓘ Hinweis

- Zugangsdaten aufbewahren.
- Im Falle eines Verlusts der Zugangsdaten oder bei Beschädigung des Umschlags, Support kontaktieren.

ⓘ Hinweis

- Den Zugangsdatenbrief sowie ggf. nachträglich geänderte Zugangsdaten stets an einem sicheren Ort aufbewahren.

Bei Lieferung verfügt die Wallbox bereits über individuelle Zugangsdaten.

3.5 Web-App zur Wallbox

Die Web-App ist wie folgt aufgebaut:

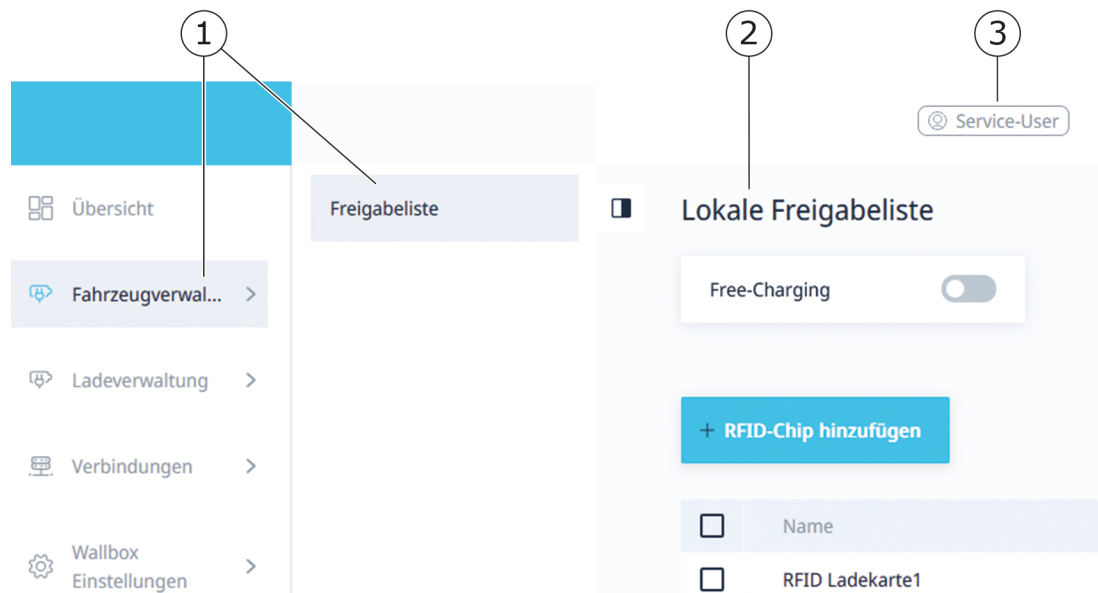


Abb. 4: Aufbau der Web-App

- | | |
|---|--|
| 1 | Navigation 2-stufig |
| 2 | Ansicht mit Informationen bzw. Konfigurationsmöglichkeiten |
| 3 | Titelleiste mit Login-Information |

4 Front-Panel

4.1 Front-Panel

Die nachfolgende Abbildung gibt einen Überblick über die Anzeige- und Bedienelemente auf dem Front-Panel:

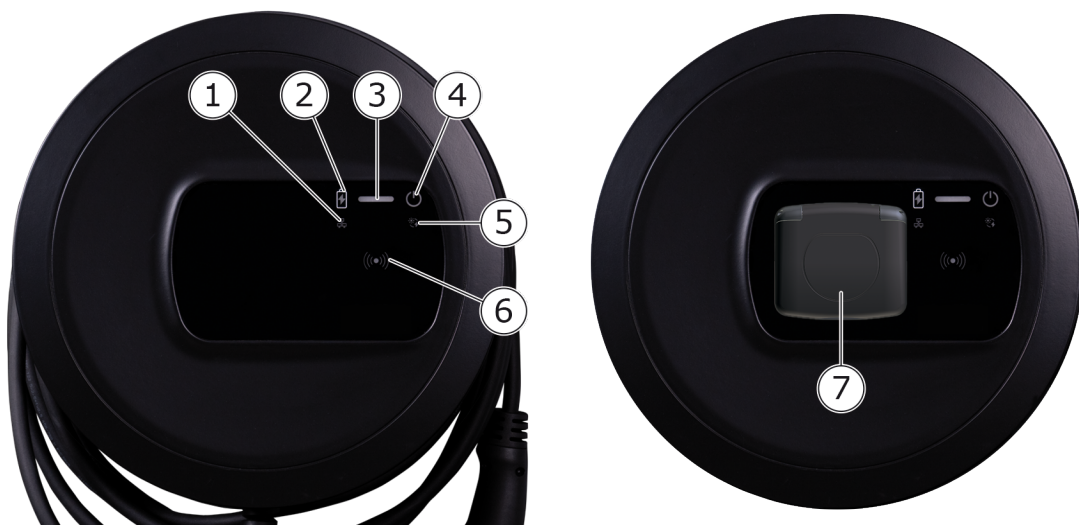


Abb. 5: Überblick über das Front-Panel (links: Varianten mit festangeschlossenem Ladekabel und rechts: Variante mit Steckdose)

1	LED Netzwerkverbindung
2	Helligkeitssensor
3	LED Ladezustand
4	LED mit Taste für Betriebs-/Fehlerzustand
5	LED Cloud-/Backend-Verbindung
6	RFID-Sensor mit integrierter LED
7	Steckdose für Ladekabel Typ 2 (nur bei Variante mit Steckdose)

4.2 Anzeige- und Bedienelemente

LEDs

Auf dem Front-Panel stehen folgende LEDs zur Verfügung, siehe auch [Front-Panel](#). Sie zeigen folgende Information an:

Art der Information	Farbe	Bedeutung
Ladezustand	Weiß, permanent	Es ist kein Fahrzeug angesteckt, bzw. das Fahrzeug wurde noch nicht erkannt.
	Weiß, pulsierend	Laden wird vorbereitet.
	Gelb, pulsierend	Warten auf Freigabe des Ladevorgangs.
	Grün, pulsierend	Das Fahrzeug wird geladen.
	Grün, permanent	Ladevorgang ist beendet. Verbindung zum Backend-Server via OCPP. Öffentliches Laden konfiguriert.
	Grün, blinkend	Ladepause (z.B. bei Fahrzeugen mit erweiterter Kommunikation oder 1-/3-Phasenumschaltung).
	Rot	Ladefehler.

Art der Information	Farbe	Bedeutung
Betriebs-/Fehlerzustand		Weitere Detailinformation, siehe <i>Fehlerkategorien</i> .
	Weiß, permanent	Die Wallbox ist betriebsbereit (Standardzustand).
	Weiß, blinkend	Software-Update ist verfügbar.
	Weiß, pulsierend	Software-Update wird durchgeführt.
	Blau, pulsierend	Rücksetzen der Werkseinstellungen wurde abgeschlossen.
	Blau	Fehler, der das Laden nicht unterbricht oder verhindert.
	Gelb	Laden ist momentan nicht möglich bzw. unterbrochen und kann nach Beheben des Fehlers fortgesetzt werden.
	Rot	Fehler oder Warnung, der das Laden unterbricht und einen Neustart der Wallbox erfordert.
RFID		Standardzustand: Aus
	Weiß, blinkend	Ein RFID-Chip wird benötigt.
	Weiß, pulsierend	Ein RFID-Chip wurde erkannt und der Lese-/Schreibvorgang eingeleitet.
	Grün (5 Sekunden)	Ein RFID-Chip wurde erfolgreich erkannt.
	Rot (2 Sekunden)	RFID-Chip wurde nicht erkannt oder für die Wallbox nicht registriert.
Netzwerkverbindung	Aus	Keine Verbindung ist aktiv.
	Grün	Eine Verbindung ist aktiv.
	Gelb, blinkend	Die Verbindung wird aufgebaut.

Art der Information	Farbe	Bedeutung
Cloud-/Backend-Verbindung	Grün, permanent	OCPP ist konfiguriert und verfügbar. Verbindung zum Backend-Server via OCPP ist aktiv. Bei der Variante nach deutschem Eichrecht ist zusätzlich das Öffentliche Laden nach deutschem Eichrecht konfiguriert.
	Aus	OCPP ist nicht konfiguriert und nicht verfügbar. Bei der Variante nach deutschem Eichrecht ist das Öffentliche Laden nach deutschem Eichrecht nicht möglich.
	Gelb, blinkend	OCPP ist konfiguriert, aber kann derzeit nicht genutzt werden. Bei der Variante nach deutschem Eichrecht ist das Öffentliche Laden nach deutschem Eichrecht nicht möglich.

Gültig für die Variante nach deutschem Eichrecht

Wenn das Öffentliche Laden nach deutschem Eichrecht aktiviert ist, wird immer die vergebene Paginierungs-ID zusammen mit anderen Informationen im LCD-Display des Stromzählers angezeigt. Die Paginierungs-ID ist insbesondere für Abrechnungszwecke relevant.

Taste

Die Taste auf dem Front-Panel bietet folgende Funktionen:

Bedienung	Bedeutung
▪ Taste 8 Sekunden drücken.	Wallbox neu starten (Power-on-Reset).
▪ Taste kurz drücken.	Energiesparmodus beenden.

RFID-Sensor

Der RFID-Sensor ermöglicht folgende Lese- und Schreibvorgänge von/auf RFID-Chips des Nutzers:

- Registrieren eines RFID-Chips für Ladevorgänge
- Autorisierung von Ladevorgängen mittels eines registrierten RFID-Chips


Steckdose

ⓘ Hinweis

Die Steckdose ist je nach Variante verfügbar.

Das Front-Panel umfasst eine Steckdose vom Typ 2 nach IEC 62196. Die Steckdose ist ver- und entriegelbar, siehe [Steckdosenverriegelung/-entriegelung konfigurieren](#).

- Ausschließlich den passenden Stecker verwenden:

Versorgungsart	AC
Norm	EN 62196-2
Bauform	Typ 2
Steckerart	Stecker und Steckdose
Spannungsbereich	≤ 480 V RMS
Kennung	

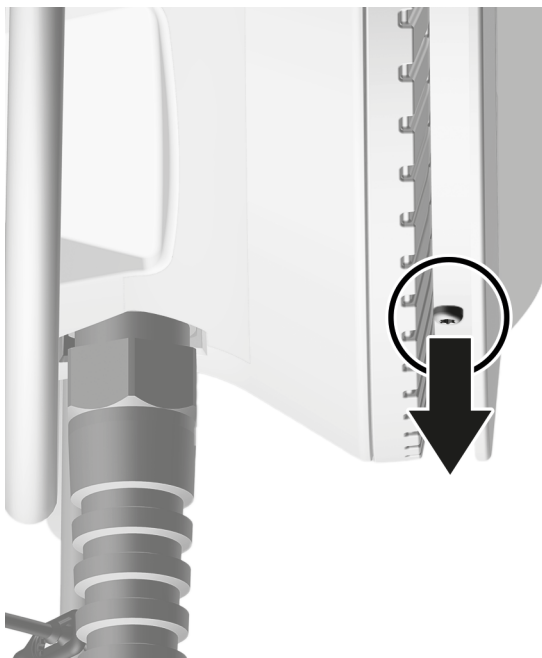
5 Montage und Installation

① Weitere Information

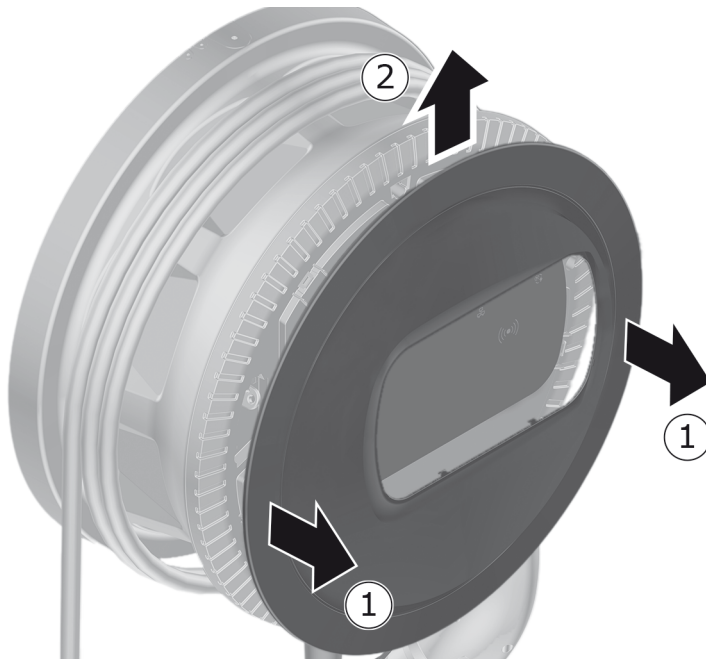
Detaillierte Information zur Montage und Installation der Wallbox, siehe Montage- und Installationsanleitung.

5.1 Schloss/Plombe befestigen (optional)

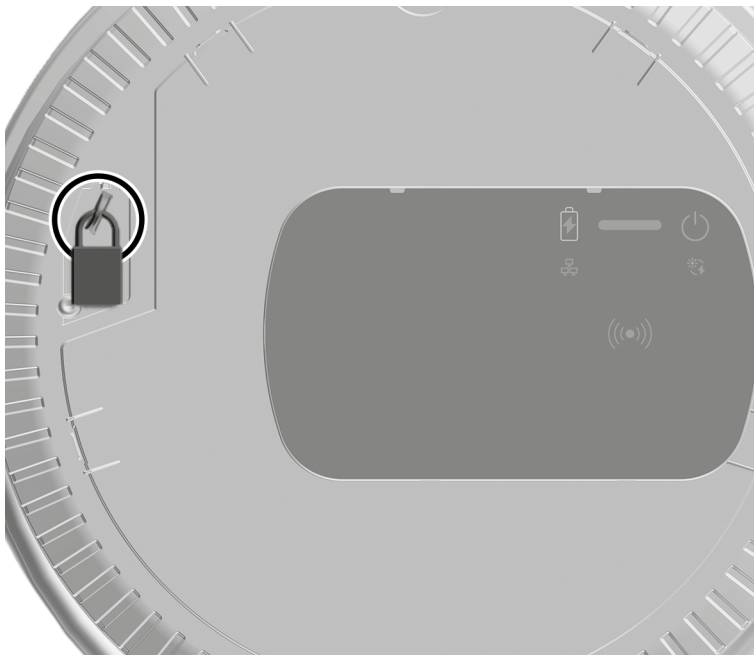
1. Zierblende entfernen: Die Schraube (4x13) zur Befestigung der Zierblende von unten lösen.



2. Das Gehäuse aushängen (1) und oben die Zierblende aus den Rasthaken lösen (2).



3. Schloss/Plombe vom Haken entfernen oder am Haken befestigen.



6 Inbetriebnahme und Konfiguration

ⓘ Benutzerrollen

Für Einstellungen bei der Installation der Wallbox und Systemeinstellungen an der Wallbox ist eine Anmeldung als Service-User erforderlich. Solche Einstellungen sind mit dem Hinweis "Nur für Service-User" gekennzeichnet.

Die Benutzerrolle Standard-User ist für die Verwendung im täglichen Betrieb der Wallbox gedacht.

6.1 Via Web-App mit der Wallbox verbinden

ⓘ Hinweis

Beim Aufrufen der Web-App kann der Web-Browser eine Warnung ausgeben, dass die Seite ein Sicherheitsrisiko darstellt bzw. keine sichere Verbindung aufgebaut werden kann (browserabhängig). Über die Ansicht "erweitert" kann je nach Web-Browser über einen weiteren Button oder Link der Aufruf der Web-App freigegeben werden.

1. Den Zugangsdatenbrief bereithalten.
2. Auf dem Laptop, Tablet oder Smartphone die Liste der verfügbaren WLAN-Geräte suchen.
3. Aus der Liste der verfügbaren WLAN-Geräte die Wallbox mit der WLAN-Kennung (SSID) aus dem Zugangsdatenbrief auswählen.
4. Eine Verbindung mit der ausgewählten Wallbox herstellen.
Falls keine Verbindung hergestellt werden konnte, siehe Montage- und Installationsanleitung, "Inbetriebnahme, Keine Verbindung mit der Web-App über WLAN hergestellt".
5. Das WLAN-Passwort der Wallbox (Netzwerkschlüssel) aus dem Zugangsdatenbrief eingeben.
6. Nach erfolgreichem Verbindungsaufbau mit dem WLAN-Hotspot, Web-Browser öffnen.
7. In der Adresszeile den Hostnamen der Wallbox aus dem Zugangsdatenbrief eingeben.

In der Web-App wird die Anmeldeansicht angezeigt, mit der Möglichkeit sich anzumelden.

ⓘ Hinweis

Falls die Web-App nicht geöffnet wird, alternativ anstelle des Hostnamens die IP-Adresse der Wallbox 10.0.2.1 im Web-Browser eingeben. Bei einer Verbindung über Ethernet siehe [Ethernet](#).

8. Standard-User als Benutzerrolle wählen.

ⓘ Hinweis

Systemeinstellungen können nur als Service-User vorgenommen werden.

9. Passwort für den Standard-User eingeben (aus dem Zugangsdatenbrief).
Nach erfolgreicher Anmeldung wird die **Übersicht** angezeigt.

6.2 Wallbox-Netzwerkeinstellungen konfigurieren

6.2.1 Ethernet

ⓘ Nur für Service-User

ⓘ Voraussetzung

Um die Wallbox über Ethernet zu verbinden, muss ein Ethernet-Kabel installiert sein. Siehe Montage- und Installationsanleitung.

1. Die Wallbox über ein entsprechendes Ethernetkabel mit dem Netzwerk verbinden.

Die Wallbox kann auch direkt mit einem mobilen Endgerät über Ethernet verbunden werden.

Ggf. die Netzwerkkonfiguration prüfen, falls der verwendete Switch dies bei neuen Netzwerkteilnehmern erfordert.
2. Den Web-Browser nach Wahl öffnen und mit der Wallbox über den Hostnamen verbinden.
3. An der Web-App als Service-User anmelden.
4. In der Navigation die Option **Verbindungen, Ethernet** wählen. Die Ansicht **Ethernet** sowie die entsprechende MAC-Adresse werden angezeigt.
5. **Automatische Adressvergabe (DHCP)** aktivieren/deaktivieren. Nur wenn die **Automatische Adressvergabe (DHCP)** deaktiviert ist, können die IPv4- bzw. IPv6-Adressen eingegeben werden. Andernfalls werden diese Adressen nur angezeigt.
6. Für die Konfiguration einer IPv4-Adresse, Folgendes angeben:

IPV4-Adresse, IPV4-Subnetzmaske, IPV4-Gateway

7. Für die Konfiguration einer IPv6-Adresse, Folgendes angeben:

IPV6-Adresse, Länge des IPV6-Präfix, IPV6-Gateway

8. Ggf. den Hostnamen der Wallbox und die vorgegebene **DNS-Server-Adresse** ändern.

9. Um die geänderten Einstellungen zu übernehmen **Ethernet verbinden** wählen. Bei Erfolg erscheint die Meldung **Änderung übernommen**.

Keine Verbindung zu Web-Browser per Ethernet-Kabel hergestellt

Falls keine Verbindung hergestellt werden konnte, Folgendes prüfen:

1. Prüfen, ob die Wallbox mit einem Netzwerk-Switch oder einem entsprechend konfigurierten Rechner verbunden ist, und dieser aktiv ist und keinen Fehler anzeigt.
2. In der Anzeige der Netzwerkumgebung prüfen, ob die Wallbox angezeigt wird.
 - **Ggf. den Switch bzw. Laptop neu starten.**
 - Kabel prüfen bzw. ab- und wieder anstecken.
 - Ggf. den Netzwerkadministrator konsultieren.
3. Bei Verbindung über den Hostnamen auf die genaue Schreibweise achten.

6.2.2 WLAN-Hotspot

Die Wallbox bietet einen WLAN-Hotspot an, um sich drahtlos direkt mit ihr ohne zusätzliche Netzwerkgeräte verbinden zu können. Über die Verbindung kann auf die Web-App der Wallbox zugegriffen werden.

ⓘ Hinweis

Es sind nur die WLAN-Kanäle freigegeben, die entsprechend der Länderkennung erlaubt sind.

Der WLAN-Hotspot kann auch im Client-Modus aktiv bleiben.

Wird der WLAN-Hotspot deaktiviert, ist kein Zugriff auf die Wallbox mehr möglich, wenn die Wallbox nicht mit einem WLAN-Client oder Ethernet Netzwerk verbunden ist. Reaktivierung ist dann nur durch Zurücksetzung auf die Werkseinstellungen Factory-Reset möglich, siehe Montage- und Installationsanleitung, "Wallbox über Drehschalter zurücksetzen".

1. Über WLAN-Hotspot verbinden

1. Den Zugangsdatenbrief bereithalten, siehe [Zugangsdaten](#).
2. Auf einem mobilen Endgerät die Liste der verfügbaren WLAN-Geräte suchen.
3. Aus der Liste der verfügbaren WLAN-Geräte die Wallbox mit der WLAN-Kennung (SSID) aus dem Zugangsdatenbrief auswählen.
Eine Verbindung mit der ausgewählten Wallbox herstellen.
4. Falls keine Verbindung hergestellt werden konnte, siehe [Keine Verbindung mit der Web-App per WLAN hergestellt](#).
5. Das WLAN-Passwort der Wallbox (Netzwerkschlüssel) aus dem Zugangsdatenbrief eingeben.
6. Nach erfolgreichem Verbindungsaufbau den Web-Browser öffnen.
7. In der Adresszeile den Hostnamen der Wallbox aus dem Zugangsdatenbrief eingeben.

In der Web-App wird die **Übersicht** für den Gastzugang angezeigt, mit der Möglichkeit sich anzumelden, siehe [An der Wallbox authentifizieren](#).

 Hinweis

Falls die Web-App nicht geöffnet wird, alternativ anstelle des Hostnamens die IP-Adresse der Wallbox 10.0.2.1 im Web-Browser eingeben.

Keine Verbindung mit der Web-App per WLAN hergestellt

Falls keine Verbindung hergestellt werden konnte, sind folgende Schritte zu prüfen:

1. Näher an der Wallbox arbeiten.
Das mobile Endgerät sollte nicht zu weit von der Wallbox entfernt sein, da das WLAN-Modul der Wallbox nur eine begrenzte Reichweite aufweist.
2. Das WLAN-Modul des mobilen Endgeräts, sowie die Verbindung mit dem Netzwerk bzw. Internet prüfen.
3. Die Sicherheitseinstellungen des mobilen Endgeräts (wie Firewall, Netzwerkeinstellungen) prüfen.
Bei Nachfrage die Wallbox als ein vertrauenswürdige Gerät bestätigen.
4. Insbesondere beim Passwort auf die genaue Schreibweise (Groß- und Kleinschreibung) der Zugangsdaten (Passwort und Hostname) achten.

2. An der Web-App anmelden.

3. In der Navigation die Option **Verbindungen, Hotspot** wählen. Die Ansicht **Hotspot** wird angezeigt.
4. Die Option **Hotspot** ggf. aktivieren.
5. **SSID** und **Netzwerkschlüssel (Passwort)** eingeben.
6. **WPA2** (Standardeinstellung) oder **WPA3** aktivieren.
7. Mit **Speichern** bestätigen.

6.2.3 WLAN-Client

ⓘ Nur für Service-User

ⓘ Hinweis

Der WLAN-Hotspot kann auch im Client-Modus aktiv bleiben.

ⓘ Hinweis

Als WLAN-Client wird die Wallbox in das lokale Netzwerk eingebunden. Über dieses kann dann auf die Wallbox zugegriffen werden.

ⓘ Hinweis

Die Wallbox ist bereits mit einer internen Firewall und Sicherheitsmechanismen für IP-basierte Netzwerkkommunikation ausgestattet.

- Die Wallbox nur in privaten Netzwerken installieren und auch dort eine Firewall verwenden.
- Entweder WPA2 (Voreinstellung) oder WPA3 für eine sichere WLAN-Verbindung nutzen.

Ein Betrieb im WLAN mit unverschlüsselten oder nicht mehr dem aktuellen Sicherheitsstandard entsprechenden Protokollen wie WEP ist nicht möglich.

Erkanntes Netzwerk auswählen

Wenn Sie die Wallbox als Client mit einem anderen WLAN-Netzwerk verbinden wollen, Netzwerk wie folgt wählen:

1. An der Web-App anmelden.
2. In der Navigation die Option **Verbindungen, WLAN** wählen. Die Ansicht **WLAN-Verbindung** mit allen verfügbaren WLAN-Netzwerken sortiert nach WLAN-Signalstärke wird angezeigt.
3. Zu einem der erkannten Netzwerke den Pfeil nach rechts wählen und den

entsprechenden **Netzwerkschlüssel (Passwort)** eingeben.

4. Mit **WLAN verbinden** bestätigen.

Alternativ für Netzwerke, die aus Sicherheitsgründen ihre SSID nicht übermitteln und somit in der Liste der erkannten Netzwerke nicht angezeigt werden:

1. Um ein WLAN hinzuzufügen, auf der Ansicht **WLAN-Verbindung** die Option **WLAN hinzufügen** auswählen.
2. Die entsprechende **SSID** und den **Netzwerkschlüssel (Passwort)** eingeben.
3. Mit **WLAN verbinden** bestätigen.

WLAN-Verbindung trennen

1. In der Navigation die Option **Verbindungen, WLAN** wählen.
2. Auf der Ansicht **WLAN-Verbindung** für das verbundene WLAN **Verbindung trennen** wählen.

6.2.4 LTE

ⓘ Nur für Service-User

ⓘ Hinweis

Diese Funktion ist für ausgewählte Wallbox-Varianten verfügbar.

ⓘ Voraussetzung

Um die Wallbox über LTE zu verbinden, ist eine SIM-Karte zur LTE-Modem-Nutzung erforderlich.

Diese SIM-Karte wurde bei der Installation der Wallbox in den dafür vorgesehenen Steckplatz eingeführt, siehe Montage- und Installationsanleitung.

1. In der Web-App anmelden.
2. In der Navigation die Option **Verbindungen, LTE** wählen.
3. Auf der Ansicht **LTE-Verbindung** ggf. die Option **LTE aktivieren** aktivieren.

Standardeinstellung: LTE ist aktiviert.

4. Wenn bei **SIM** der Status **PIN erforderlich** angezeigt wird, den Pfeil nach rechts wählen, die geforderte PIN eingeben und mit **PIN abschicken** bestätigen.

Folgende Informationen werden angezeigt:

- Signalstärke der LTE-Verbindung mittels Balkendarstellung
- **Netzverbindung:** Name des verbundenen Netzwerks
- Status des Verbindungsaufbaus: **Verbunden, Verbinden, Verbunden mit nicht autorisiertem Provider, Nicht verbunden, Rückfall auf 2G, SIM gesperrt, PIN erforderlich, Keine SIM erkannt, Fehler, Nicht eingebaut**
- Parameter für die LTE-Identifikation:
 - IMSI:** International Mobile Subscriber Identity
 - IMEI:** International Mobile Equipment Identity
 - ICCID:** Integrated Circuit Card IDentifierNetwork mode

6.3 An der Wallbox authentifizieren

ⓘ Voraussetzung für die erfolgreiche Anmeldung als Standard-User

Der Service-User hat den Konfigurationsprozess abgeschlossen, siehe Montage- und Installationsanleitung, "Wallbox konfigurieren".

1. Aus dem Zugangsdatenbrief das Passwort für den Standard-User entnehmen, siehe [Zugangsdaten](#).
2. Auf der Ansicht **Anmelden** die Benutzerrolle Standard-User wählen, das entsprechende Passwort eingeben und bestätigen.

ⓘ Hinweis

Auf die genaue Schreibweise der Zugangsdaten, insbesondere Groß- und Kleinschreibung, achten.

Nach fünfmaliger falscher Eingabe des Passworts ist die nächste Eingabe erst wieder mit zeitlicher Verzögerung möglich.

3. Beim ersten Einloggen als Standard-User den Haftungsausschluss und die Hinweise zum Schutz personenbezogener Daten lesen und akzeptieren.

Nach erfolgreicher Anmeldung wird die **Übersicht** der Wallbox angezeigt, die die wichtigsten Betriebszustände und Messwerte kompakt darstellt, siehe auch [Informationen auf der Übersicht](#).

ⓘ Hinweis

Die Wallbox muss bei der Erstanmeldung oder bei der Anmeldung nach dem Zurücksetzen der Werkseinstellungen (Factory-Reset) konfiguriert werden, siehe [Wallbox konfigurieren](#).

7 Betrieb

7.1 Anmelden/abmelden

ⓘ Hinweis

- Im täglichen Betrieb möglichst die Benutzerrolle Standard-User verwenden, um eine versehentliche Änderung von Systemeinstellungen zu vermeiden.

ⓘ Hinweis

Beim Aufrufen der Web-App kann der Web-Browser eine Warnung ausgeben, dass die Seite ein Sicherheitsrisiko darstellt bzw. keine sichere Verbindung aufgebaut werden kann (browserabhängig). Über die Ansicht "erweitert" kann je nach Web-Browser über einen weiteren Button oder Link der Aufruf der Web-App freigegeben werden.

An der Web-App anmelden

ⓘ Voraussetzung

Eine bestehende Verbindung zum WLAN-Hotspot der Wallbox oder das Gerät, das mit der Wallbox verbunden werden soll, befindet sich im gleichen Netzwerk (WLAN oder Ethernet) wie die Wallbox.

1. Web-Browser öffnen und in der Adresszeile den Hostnamen aus dem Zugangsdatenbrief der Wallbox eingeben, um die Web-App zu starten.

ⓘ Hinweis

Falls die Web-App nicht geöffnet wird, alternativ anstelle des Hostnamens die IP-Adresse der Wallbox 10.0.2.1 im Web-Browser eingeben.

2. Auf der Anmeldeansicht, auf dem Register **Standard** für den Standard-User bzw. **Service-User** für den Service-User das individuelle Passwort aus dem Zugangsdatenbrief bzw. das selbst vergebene Passwort eingeben und bestätigen.

ⓘ Hinweis

Auf die genaue Schreibweise des Passworts, insbesondere Groß- und Kleinschreibung, achten. Nach fünfmaliger falscher Eingabe des Passworts ist die nächste Eingabe erst wieder mit zeitlicher Verzögerung möglich.

Die **Übersicht** wird angezeigt, siehe [Informationen auf der Übersicht](#).

Von der Web-App abmelden

- In der Titelleiste das User-Symbol wählen. Die Abmeldeansicht wird angezeigt
- **Abmelden** wählen.
Die Anmeldeansicht wird angezeigt.

Hinweis

Wenn Sie länger als 20 Minuten nicht über Web-App oder Front-Panel mit der Wallbox kommuniziert haben, werden Sie automatisch abgemeldet.

7.2 Informationen auf der Übersicht

- Um die Systeminformationen anzuzeigen, in der Navigation die Option **Übersicht** wählen.

Folgende Systeminformationen werden angezeigt:

- Information zum verbundenen Fahrzeug:
 - Name und Bild, falls vom Nutzer/Betreiber hochgeladen
 - Marke und Modell, falls das Fahrzeug diese Daten überträgt
- Ladestatus:
 - **Kein Fahrzeug angeschlossen**
 - **Ladefreigabe läuft**
 - **Fahrzeug lädt**
 - **Ladepause**
 - **Laden abgeschlossen**
 - **Ladefehler**
 - **Zur Zeit kein Laden möglich**
 - **1-/3-Phasig**
- **Ladeenergie**, mit der das Fahrzeug aktuell geladen wird
- **Maximaler Ladestrom** (A)
- **1-/3-Phasenumschaltung**, Hinweistext wird in Web-App bei Aktivierung/Deaktivierung angezeigt
- **Gerätedaten** des Stromzählers: **Hersteller/Typ, Status, Hardware-Version, Software-Version, Seriennummer, Kalibrierungsdatum, Betriebszeiten, Zählerstand**

Nur bei Variante nach deutschem Eichrecht: Unter **Öffentlicher Schlüssel** (Public-Key) wird der Data-Matrix Code des Stromzählers angezeigt.

- **Energieverbrauch** in Form einer Ladekurve:

Eine grafische Darstellung des Energieverbrauchs in kWh ist für den laufenden Ladevorgang sichtbar.

- Anzeige des Netzwerk-Status für alle Netzwerke: **Ethernet, WLAN, LTE, OCPP, HEMS**

Mögliche Status: **Verbunden, Nicht verbunden, Nicht eingestellt**

Folgende Aktionen stehen zur Verfügung, sofern ein Fahrzeug erkannt wurde bzw. ein Ladevorgang läuft:

- Wenn das verbundene Fahrzeug noch nicht in der Freigabeliste vorhanden ist, **Zur Freigabeliste hinzufügen** wählen, um dieses zur Freigabeliste hinzuzufügen.
- **Ladevorgang starten** wählen, um den Ladevorgang für das verbundene Fahrzeug einmalig zu starten, siehe auch [Laden starten](#).
- **Ladevorgang stoppen** wählen, um den Ladevorgang zu stoppen, siehe auch [Laden beenden](#).

7.3 Fahrzeug laden

7.3.1 Laden starten

1. Nur bei Variante mit Steckdose: Ladekabel an der Steckdose der Wallbox anstecken.

ⓘ Hinweis

Der Stecker wird ggf. automatisch verriegelt, wenn eine Fahrzeugverbindung erkannt wird, siehe [Steckdosenverriegelung/-entriegelung konfigurieren](#).

2. Ladekabel am Fahrzeug anstecken.

Die Wallbox erteilt eine Ladefreigabe und startet den Ladeprozess auf eine der nachfolgend beschriebenen Arten:

ⓘ Hinweis

Wenn OCPP aktiviert ist und eine Verbindung zum OCPP-Backend-Server hergestellt wurde, wird die Ladefreigabe immer vom OCPP-Backend-Server erteilt. Wenn OCPP aktiviert ist, ist Free-Charging der Wallbox deaktiviert.

Besonderheit: Über OCPP kann der CPO weiterhin Free-Charging ermöglichen.

Autorisierung	Beschreibung	Voraussetzungen
Free-Charging	Die Wallbox erteilt eine Ladefreigabe ohne jede Interaktion von Nutzer oder Fahrzeug.	<ul style="list-style-type: none"> Option zum Laden ohne Authentifizierung ist für die Wallbox aktiviert.
RFID	Der Nutzer hält einen RFID-Chip an den Sensor am Front-Panel der Wallbox.	<ul style="list-style-type: none"> RFID-Chip wurde an der Wallbox registriert. RFID-Chip wird an den Sensor gehalten und von der Wallbox erkannt.
Plug & Charge	Fahrzeuge mit erweiterter Kommunikation nach ISO 15118 können sich über ein Zertifikat selbständig an der Wallbox authentifizieren, ohne dass der Nutzer weitere Aktionen an der Wallbox durchführen muss.	<ul style="list-style-type: none"> Fahrzeug unterstützt erweiterte Kommunikation, und diese ist am Fahrzeug aktiviert. PLC-Fahrzeugverbindung ist für die Wallbox aktiviert. Plug & Charge-Zertifikat des Fahrzeugs wird von der Wallbox als gültig erkannt.
Web-App	Der Nutzer kann eine Ladefreigabe über die Web-App erteilen.	<ul style="list-style-type: none"> Der Nutzer hat die Web-App geöffnet und Übersicht, Ladevorgang starten gewählt.

Autorisierung	Beschreibung	Voraussetzungen
Autocharge	Fahrzeuge mit erweiterter Kommunikation nach ISO 15118 können sich über die Fahrzeug-Adresse selbstständig an der Wallbox authentifizieren, ohne dass der Nutzer weitere Aktionen an der Wallbox durchführen muss.	<ul style="list-style-type: none"> Fahrzeug unterstützt erweiterte Kommunikation, und diese ist am Fahrzeug aktiviert. PLC-Fahrzeugverbindung ist für die Wallbox aktiviert. Fahrzeug wurde mit seiner Fahrzeug-Adresse an der Wallbox registriert.
Remote	Der Nutzer kann eine Ladefreigabe über die App seines CPO erteilen.	<ul style="list-style-type: none"> Der Nutzer hat die App des CPO installiert. OCPP-Backend-Verbindung ist für die Wallbox aktiviert und hergestellt. Option zur Remote-Authentifizierung ist für die Wallbox aktiviert.

Die LED Ladezustand am Front-Panel leuchtet je nach Ladezustand, siehe [Anzeige- und Bedienelemente](#). In der Web-App wird der Ladezustand auf der **Übersicht** entsprechend angezeigt, siehe [Informationen auf der Übersicht](#).

7.3.2 Mit RFID-Chip laden

① Voraussetzungen

- Der RFID-Chip ist registriert und zur Freigabeliste der Wallbox hinzugefügt, siehe [RFID-Chip zur Freigabeliste hinzufügen](#).
- Das Fahrzeug ist mit der Wallbox verbunden, siehe [Laden starten](#).


 **GEFAHR**

Verletzungsgefahr durch RFID-Sensor für Personen mit Herzschrittmacher oder Defibrillator

- Wenn Sie einen Herzschrittmacher tragen, zum RFID-Sensor auf dem Front-Panel mindestens 60 cm Abstand halten.
- Wenn Sie einen Defibrillator tragen, zum RFID-Sensor auf dem Front-Panel mindestens 40 cm Abstand halten.

1. RFID-Chip an den RFID-Sensor am Front-Panel der Wallbox halten.

Bei erfolgreicher Erkennung ertönt eine akustische Rückmeldung, die LED des RFID-Sensors leuchtet kurz grün auf und der Ladevorgang wird gestartet.

 Hinweis

Wenn der RFID-Chip nicht korrekt erkannt wurde, leuchtet die LED des RFID-Sensors auf dem Front-Panel rot.

- RFID-Chip erneut an den Sensor halten.
- Prüfen, ob der RFID-Chip mit der Wallbox kompatibel ist und registriert wurde.

2. Die LED Ladezustand am Front-Panel leuchtet grün, siehe [Anzeige- und Bedienelemente](#). In der Web-App wird der Ladezustand auf der **Übersicht** entsprechend angezeigt, siehe [Informationen auf der Übersicht](#).

7.3.3 Laden pausieren

 Hinweis

Diese Funktion ist nur für Fahrzeuge mit erweiterter Kommunikation verfügbar.

Ladepausen werden auf Basis eines Ladeplans durch das ISO 15118-Protokoll gesteuert.

Die LED Ladezustand am Front-Panel blinkt grün, siehe auch [Anzeige- und Bedienelemente](#). In der Web-App wird der Ladezustand auf der **Übersicht** entsprechend angezeigt, siehe [Informationen auf der Übersicht](#).

7.3.4 Laden beenden

Der Ladevorgang wird automatisch gestoppt, wenn die Batterie des Fahrzeugs vollständig aufgeladen ist.

Ladevorgang unterbrechen

Zusätzlich hat der Nutzer die Möglichkeit, einen Ladevorgang wie folgt zu unterbrechen:

- In der Web-App in der Navigation die Option **Übersicht, Ladevorgang stoppen** wählen, um den Ladevorgang zu stoppen.

Die LED Ladezustand am Front-Panel leuchtet dann permanent grün, siehe auch [Anzeige- und Bedienelemente](#). In der Web-App wird der Ladezustand auf der **Übersicht** entsprechend angezeigt, siehe [Informationen auf der Übersicht](#).

Wenn der Ladevorgang beendet ist, wie folgt vorgehen:

1. Ladekabel am Fahrzeug abstecken.
2. Nur bei Variante mit fest angeschlossenem Ladekabel: Ladekabel an der Wallbox sicher verstauen.
Nur bei Variante mit Steckdose: Steckdose bei Bedarf entriegeln, siehe [Steckdosenverriegelung/-entriegelung konfigurieren](#).
3. Nur bei Variante mit Steckdose: Ladekabel an der Steckdose der Wallbox abstecken und sicher verstauen.

ⓘ Hinweis

Der Stecker wird ggf. automatisch verriegelt, wenn eine Fahrzeugverbindung erkannt wird, siehe [Steckdosenverriegelung/-entriegelung konfigurieren](#).

7.3.5 PLC-Verbindung zum Fahrzeug konfigurieren

Für Fahrzeuge mit erweiterter Kommunikation nach ISO 15118, kann eine Vehicle-to-Grid-Verbindung (V2G) zur Wallbox über PLC aktiviert (Standardeinstellung) bzw. deaktiviert werden.

ⓘ Hinweis

Bei Aktivierung von V2G und Verwendung eines Fahrzeugs, welches die erweiterte Kommunikation nicht unterstützt, kann es zu Verzögerungen beim Start des Ladevorgangs kommen, oder der Ladevorgang kann nicht gestartet werden. Wenn Sie ein derartiges Fahrzeug verwenden, sollte die PLC-Verbindung deaktiviert sein.

- An der Web-App anmelden.
- In der Navigation die Option **Verbindungen, PLC** wählen. Die Ansicht **Fahrzeug mit erweiterter Ladefunktion (PLC)** wird angezeigt.
- **Fahrzeugverbindung über PLC** aktivieren/deaktivieren.

7.3.6 Ladeinformationen und -einstellungen

Maximalstrom konfigurieren

1. In der Navigation die Option **Ladeverwaltung, Ladeeinstellungen** wählen.

ⓘ Hinweis

Eine manuelle Vorgabe für den maximalen Ladestrom kann sinnvoll sein, wenn kein Energiemanagementsystem vorhanden ist.

2. Auf der Ansicht **Ladestrom** den Wert für **Maximaler Ladestrom (A)** konfigurieren.

Der maximal einstellbare Wert wird automatisch durch die Stromtragfähigkeit von Fahrzeug und Netzanschluss begrenzt.

Die Stromtragfähigkeit des Netzanschlusses wird bei der Installation der Wallbox über den Drehschalter konfiguriert, siehe Montage- und Installationsanleitung, "Ladestrom einstellen".

7.4 1/3-Phasenumschaltung

ⓘ Hinweis

Information, ob die 1-/3-Phasenumschaltung mit dem Fahrzeug genutzt werden darf, aus der Dokumentation des Fahrzeugherstellers entnehmen oder an den Fahrzeughersteller wenden.

ⓘ Hinweis

Beachten, dass im 1-phasigen Betrieb ein symmetrischer Netzbetrieb gewährleistet sein muss. Die detaillierten Anforderungen bzgl. Schief- lastbestimmungen sind den jeweiligen länderspezifischen Anforderungen zu entnehmen. Die Limitierung des Ladestroms kann direkt im Fahrzeug oder alternativ über die Wallbox eingestellt werden. Einstellung erfolgt durch:

- Elektrofachkraft: über den Drehschalter durch eine Limitierung des Ladestroms, siehe Montage- und Installationsanleitung, "Ladestrom einstellen".
- Nutzer: siehe [Maximalstrom konfigurieren](#).

Bei Fahrzeugen die lediglich Laden ohne erweiterte Kommunikation unterstützen ist eine Mindeststromstärke von 6 A pro Phase zum Laden des Fahrzeugs erforderlich. Bei Verwendung von z.B. einer Photovoltaikanlage ist es möglich, dass diese Mindeststromstärke aufgrund von Umfeldbedingungen, durch die Photovoltaikanlage nicht zur Verfügung gestellt werden kann. In

diesem Fall kann eine Phasenumschaltung auf 1-phasige Versorgung sinnvoll sein, um keinen Strom aus dem Netz beziehen zu müssen (Photovoltaikanlage-Überschussladen).

1. In der Navigation das Menü-Symbol **Phasenumschaltung (1/3)** wählen.

Folgende Einstellungs-/ Anzeigemöglichkeiten werden angezeigt:

- **Phasenumschaltung (1/3) aktivieren**

Hiermit wird Phasenumschaltung aktiviert und damit kann eine Umschaltung durch Betätigung des Optionsfeldes (1-Phase / 3-Phase) angefordert werden.

- **Aktuelle Phaseinstellung**

Es gibt drei mögliche Zustände: 1-phasig, 3-phasig oder laufende Umschaltung.

ⓘ Hinweis

Beachten, Phasenumschaltung dauert mindestens eine Minute. Während eines Umschaltvorgangs kann eine weitere Umschaltung nicht erneut angefordert werden.

7.5 Free-Charging (Laden ohne Authentifizierung) aktivieren/deaktivieren

ⓘ Nur für Service-User

Free-Charging ermöglicht Laden ohne lokale Autorisierung oder Autorisierung vom Backend-Server aus.

1. In der Navigation die Option **Fahrzeugverwaltung, Freigabeliste** wählen. Die Ansicht **Lokale Freigabeliste** wird geöffnet.
2. **Free-Charging** aktivieren/deaktivieren.

7.6 Freigabeliste verwalten

ⓘ Nur für Service-User

Die Web-App kann bis zu 1000 Einzelfahrzeuge in der Freigabeliste verwalten.

ⓘ Hinweis

Die Freigabeliste wird nur verwendet, wenn keine OCPP-Verbindung aufgebaut ist.

ⓘ Hinweis

Wallbox ist nicht mit allen Backends kompatibel. Die Liste der kompatiblen Backends ist bei dem Wallbox-Lieferanten erhältlich.

7.6.1 RFID-Chip zur Freigabeliste hinzufügen

 **GEFAHR**

Verletzungsgefahr durch RFID-Sensor für Personen mit Herzschrittmacher oder Defibrillator

- Wenn Sie einen Herzschrittmacher tragen, zum RFID-Sensor auf dem Front-Panel mindestens 60 cm Abstand halten.
- Wenn Sie einen Defibrillator tragen, zum RFID-Sensor auf dem Front-Panel mindestens 40 cm Abstand halten.

ⓘ Hinweis

Neben den mitgelieferten RFID-Chips können auch alle gängigen RFID-Chips mit NFC-Forum-Typ 1-5 genutzt werden.

1. In der Navigation die Option **Fahrzeugverwaltung, Freigabeliste** wählen. Die Ansicht **Lokale Freigabeliste** wird angezeigt.
2. **RFID-Chip hinzufügen** wählen. Die Ansicht **RFID-Chip einrichten** wird angezeigt.
3. RFID-Chip an den RFID-Sensor am Front-Panel der Wallbox halten und **RFID-Chip lesen** wählen.

Sobald der RFID-Chip erkannt wurde, wird die Identifikation des RFID-Chips (UUID) auf der Ansicht **RFID-Chip einrichten** angezeigt. Zusätzlich ertönt eine akustische Rückmeldung und die LED des RFID-Sensors leuchtet kurz grün auf.

ⓘ Hinweis

Wenn der RFID-Chip nicht korrekt erkannt wurde, leuchtet die LED des RFID-Sensors auf dem Front-Panel rot.

- RFID-Chip erneut an den Sensor halten.
 - Prüfen, ob der RFID-Chip mit der Wallbox kompatibel ist.
4. Namen des RFID-Chips in das Feld **Bezeichnung RFID-Chip** eingeben und mit **Speichern** bestätigen.

Der RFID-Chip wird auf der Ansicht **Lokale Freigabeliste** als registrierter Chip angezeigt.

Alternativ: RFID-Chip einrichten, ohne ihn an den RFID-Sensor zu halten

① Voraussetzung

Der Nutzer kennt die UUID des RFID-Chips.

- In der Navigation die Option **Fahrzeugverwaltung, Freigabeliste** wählen.
- Auf der Ansicht **RFID-Chip einrichten UUID (Identifikation des RFID-Chips)** und **Bezeichnung des RFID-Chips** eingeben.

7.6.2 RFID-Chip-Bezeichnung in der Freigabeliste ändern

1. In der Navigation die Option **Fahrzeugverwaltung, Freigabeliste** wählen. Die Ansicht **Lokale Freigabeliste** wird angezeigt.
2. Den RFID-Chip, der editiert werden soll, wählen. Die Ansicht **RFID-Chip einrichten** wird angezeigt.
3. Den Namen im Feld **Bezeichnung RFID-Chip** ändern und mit **Speichern** bestätigen.

7.6.3 RFID-Chip von der Freigabeliste entfernen

1. In der Navigation die Option **Fahrzeugverwaltung, Freigabeliste** wählen. Die Ansicht **Lokale Freigabeliste** wird angezeigt.
2. Den RFID-Chip, der entfernt werden soll, wählen.
3. Das Menü-Symbol wählen und **Ausgewählte Einträge löschen** wählen. Der RFID-Chip wird von der Freigabeliste entfernt.

7.7 OCPP-Einstellungen verwalten


7.7.1 Wallbox über OCPP verbinden

① Nur für Service-User

① Hinweis

Wallbox ist nicht mit allen Backends kompatibel. Die Liste der kompatiblen Backends ist bei dem Wallbox-Lieferanten erhältlich.

1. In der Navigation die Option **Verbindungen, OCPP** wählen. Die Ansicht **OCPP-Verbindung** wird geöffnet.
2. **OCPP** aktivieren. Als Standardeinstellung ist OCPP deaktiviert.
3. Für das OCPP-Backend folgende Angaben machen. Diese Informationen stellt der Backend-Service-Dienstleister zur Verfügung.

 Hinweis

Die für die Konfiguration der Verbindung notwendigen Daten können sich je nach Backend-Service-Dienstleister unterscheiden.

- **URL** des OCPP-Backend-Servers
 - **Port** des OCPP-Backends
 - **OCPP-Version**
 - **Benutzername**
 - **Passwort** des OCPP-Zugangspunkt
 - **TLS-Verschlüsselung** aktivieren/deaktivieren. Standardeinstellung: aktiviert
4. Für den **Ladepunkt** in das Feld **Ladepunkt-ID** (verpflichtend) und **EVSE-ID** (optional) die ID eingeben.
Die EVSE-ID stellt der CPO zur Verfügung.
 5. **Verbindung herstellen** wählen.
Die Verbindung wird aufgebaut. Als Status wird **Verbindung gestartet** angezeigt und die Option **Verbindung trennen** wird angeboten.
 6. Optional folgende Einstellungen aktivieren/konfigurieren:
 - **Fernstart des Ladevorgangs erlauben**: Remote-Autorisierung eines Ladevorgangs, z.B. über App des CPO, erlaubt / nicht erlaubt. Standardeinstellung: nicht erlaubt
Detailinformation zu den verschiedenen Autorisierungsarten, siehe [Laden starten](#)
 - **Zeitüberschreitung für den Fahrzeugverbindungsaufbau** (in Minuten und Sekunden): Zeit, die der Nutzer hat, um die Fahrzeugkupplung Typ2 des Ladekabels vor einem Ladevorgang in den Fahrzeuganschluss zu stecken.
Zulässiger Wertebereich: 15 - 180 Sekunden, Standardeinstellung: 45 Sekunden

OCPP-Verbindung trennen

1. In der Navigation die Option **Verbindungen, OCPP** wählen. Die Ansicht **OCPP-Verbindung** wird geöffnet.
2. **Verbindung trennen** wählen. Als Status wird **Verbindung getrennt** angezeigt.

7.8 Smart-Charging/Smart-Home verwalten

7.8.1 Wallbox für ein Smart-Home-EMS über EEBUS konfigurieren

ⓘ Hinweis

Die Wallbox selected by Volvo Cars unterstützt Home-Energy-Management-Systeme (HEMS), die EEBUS-kompatibel sind.

EEBUS-kompatible Geräte / HEMS anzeigen

- In der Navigation die Option **Verbindungen, EEBUS-HEMS** wählen.
Die Ansicht **EEBUS-HEMS** mit allen erkannten EEBUS-kompatiblen Geräten / HEMS wird angezeigt.

ⓘ Hinweis

Möglicherweise sind neben dem HEMS weitere EEBUS-fähige Geräte verfügbar.

Folgende Informationen werden angezeigt:

- Unter **Gekoppelte EEBUS-Geräte**: mit der Wallbox gekoppelte EEBUS-Geräte, falls verfügbar
- Unter **Gefundene EEBUS-Geräte**: Liste aller EEBUS-Geräte, die im Netzwerk gefunden worden sind
- Unter **EEBUS-Einstellung der Wallbox**: **Name** des gefundenen EEBUS-Geräts und **Name des EEBUS-Geräts (SKI)** (Subject Key Identifier)
- Statusinformationen:
 - Status der Verbindung zum HEMS: **Verbunden, Nicht verbunden**
 - Verbindung zum Gerät: **Verbunden, Nicht verbunden**
 - Status der EEBUS-Verbindung

HEMS verbinden

ⓘ Nur für Service-User

1. In der Navigation die Option **Verbindungen, EEBUS-HEMS** wählen.
2. Auf der Ansicht **EEBUS-HEMS** unter **Gefundene EEBUS-Geräte** mit dem Pfeil nach rechts das HEMS wählen, das verbunden werden soll.
3. Um das HEMS zu verbinden, **Koppeln** wählen.
4. Die entsprechende Taste am HEMS-Gerät für mehrere Sekunden gedrückt halten (Push-Button-Kopplung). Dazu die Hinweise aus der Bedienungsanleitung des HEMS beachten.

Wenn die Verbindung erfolgreich aufgebaut wurde, wird das HEMS auf der Ansicht **EEBUS-HEMS** unter **Gekoppelte EEBUS-Geräte** angezeigt.

Verbindung zum HEMS trennen

1. In der Navigation die Option **Verbindungen, EEBUS-HEMS** wählen.
2. Auf der Ansicht **EEBUS-HEMS** unter **Gekoppelte EEBUS-Geräte** mit dem Pfeil nach rechts das HEMS wählen, dessen Verbindung zur Wallbox getrennt werden soll.
3. Auf der Ansicht **EEBUS-HEMS** die Schaltfläche **Trennen** wählen.

Das HEMS wird auf der Ansicht **EEBUS-HEMS** aus der Liste der gekoppelten HEMS entfernt und unter **Gefundene EEBUS-Geräte** angezeigt.

7.9 Allgemeine Einstellungen konfigurieren

7.9.1 Energiesparmodus aktivieren/deaktivieren

- In der Navigation die Option **Wallbox-Einstellungen, Energie sparen** wählen.
- Auf der Ansicht **Energie sparen** die Option **Energiesparmodus** aktivieren (Standardeinstellung) bzw. deaktivieren.

Wenn der Energiesparmodus aktiviert ist, geht die Wallbox in den Standby-Modus, wenn für 20 Minuten keine Nutzerinteraktion über den Web-Browser stattgefunden hat, so wie in den letzten 5 Minuten keine aktiven Fehler aufgetreten sind und 5 Minuten lang kein Ladevorgang stattgefunden hat. In diesem Fall leuchten die LEDs auf dem Front-Panel nicht.

Um die Wallbox wieder aufzuwecken, Taste am Front-Panel drücken oder ein Fahrzeug an die Wallbox anschließen.

7.9.2 Helligkeit der LEDs einstellen

ⓘ Hinweis

- Wenn die automatische Helligkeitseinstellung aktiviert ist (Standardeinstellung), wird die Helligkeit der LEDs abhängig von den Messungen des Lichtsensors gesteuert.
- Wenn die automatische Helligkeitseinstellung deaktiviert ist, ist die Helligkeit der LEDs konstant.

1. In der Navigation die Option **Wallbox-Einstellungen, LED-Helligkeit** wählen. Die Ansicht **Helligkeit** wird geöffnet.
2. **Helligkeit automatisch einstellen** aktivieren/deaktivieren.
3. Helligkeit mit dem Schieberegler einstellen.
 - Bei manueller Steuerung: Die Helligkeit wird dauerhaft auf den gewählten Wert eingestellt, unabhängig von den Messungen des Lichtsensors.
 - Bei automatischer Steuerung: Bereich der Helligkeit kann mit zwei Reglern unabhängig voneinander eingestellt werden.

7.9.3 Passwort ändern

ⓘ Hinweis

Je nachdem, ob Sie als Standard-User oder als Service-User angemeldet sind, wird das entsprechende Passwort geändert.

1. In der Navigation die Option **Wallbox-Einstellungen, Passwort** wählen. Die Ansicht **Passwort ändern** wird angezeigt.
2. Im Feld **Altes Passwort** das bestehende Passwort eingeben.
3. Im Feld **Neues Passwort** das neue Passwort eingeben und durch erneute Eingabe im Feld **Passwort wiederholen** bestätigen.

ⓘ Hinweis

Bei der Passworteingabe folgende Regeln beachten:

- Länge: 8 - 14 Zeichen
 - Das Passwort muss jeweils mindestens 1 Ziffer, 1 Kleinbuchstaben, 1 Großbuchstaben, 1 Sonderzeichen (@-_*!\$%#) enthalten.
 - Das erste Zeichen darf kein Sonderzeichen sein.
4. Mit **Speichern** bestätigen.

Mit PUK anmelden

1. Wenn Sie das Passwort vergessen haben oder 5 Mal falsch eingegeben haben, **Passwort vergessen** wählen.
2. Die PUK aus dem Zugangsdatenbrief entnehmen, siehe [Zugangsdaten](#).
3. Die PUK eingeben und mit **PUK senden** bestätigen.

ⓘ Hinweis

- Auf die genaue Schreibweise der PUK achten. Nach fünfmaliger falscher Eingabe ist die nächste Eingabe erst wieder mit zeitlicher Verzögerung möglich.

Nach erfolgreicher Eingabe der PUK, wird die **Übersicht** der Wallbox angezeigt, siehe auch [Informationen auf der Übersicht](#).

4. Neues Passwort vergeben.

7.9.4 Sprache einstellen

ⓘ Nur für Service-User

1. In der Navigation die Option **Wallbox-Einstellungen, Sprache** wählen. Die Ansicht **Spracheinstellung** wird geöffnet.
2. In der Liste **Sprache** die gewünschte Sprache auswählen. Standardeinstellung ist die Sprache des Web-Browsers.

7.9.5 Systemeinstellungen anzeigen

1. In der Navigation die Option **Wallbox-Einstellungen, Systeminformation** wählen.

Auf der Ansicht **Systeminformation** werden folgende Arten von Systemeinstellungen angezeigt:

- **Netzinformationen**
 - **Elektronisches Typenschild**
 - **Lizenzen:** Lizenzinformationen für Software-Komponenten, die in der Web-App verwendet werden
 - **Datenschutz**
2. Eine der Einstellungsarten mit dem Pfeil nach unten wählen. Die entsprechende Ansicht mit Detailinformationen wird geöffnet.

Art der Systemeinstellung	Verfügbare Informationen
Netzinformationen	
	Normbereich
	Netzanschluss
	Maximale Stromtragfähigkeit
Elektronisches Typenschild	
Elektronisches Typenschild	Marke
	Teilenummer
	Seriennummer
	Hardware-Stand
Software-Versionen	Bundle-Version
	PWR-Software-Version: Version der Power-Controller-Software
	COM-Software-Version: Version der Communication-Controller-Software (Comm-Controller)
Lizenzen	
	Lizenzinformationen für Software-Komponenten
Datenschutz	
	Datenschutzinformationen

7.9.6 Einheiten einstellen

① Nur für Service-User

1. In der Navigation die Option **Wallbox-Einstellungen, Einheiten** wählen. Die Ansicht **Einheiten** wird geöffnet.
2. Gewünschte Einheit für folgende Parameter wählen:
 - **Distanz: Kilometer** (Standardeinstellung), **Meilen**
 - **Temperatur: °C** (Standardeinstellung), **°F**

7.9.7 Steckdosenverriegelung/-entriegelung konfigurieren

① Nur für Service-User

① Hinweis

Diese Funktionalität ist nur bei Wallbox-Variante mit Steckdose verfügbar.

1. In der Navigation die Option **Wallbox-Einstellungen, Steckdose** wählen.

Auf der Ansicht **Steckdose** wird der **Zustand der Verriegelung** angezeigt. Folgende Status sind möglich:

- **Nicht vorhanden**
 - **Entriegelt**
 - **Verriegelt**
 - **Fehler**
2. Unter **Aktivierung der Verriegelung** wählen, wann die Steckdose verriegelt werden soll:
 - **Bei verbundenem Ladekabel**
 - **Während des aktiven Ladevorgangs**

7.9.8 Erdungsüberwachung aktivieren/deaktivieren

① Nur für Service-User

 **GEFAHR**

Lebensgefahr durch Stromschlag

Die Verwendung der Wallbox ohne aktive Erdungsüberwachung kann Stromschläge, Kurzschlüsse, Brände, Explosionen oder Verbrennungen verursachen.

- Die Erdungsüberwachung nur in nicht geerdeten Stromnetzen deaktivieren (IT-Netz).
1. In der Navigation die Option **Wallbox-Einstellungen, Erdungsüberwachung** wählen. Die Ansicht **Erdungsüberwachung** wird geöffnet. Als Standardeinstellung ist die Erdungsüberwachung aktiviert.
 2. **Erdungsüberwachung** aktivieren/deaktivieren.

7.9.9 Stromzähler-Status anzeigen

- In der Navigation die Option **Wallbox-Einstellungen, Stromzähler** wählen. Die Ansicht **Status Stromzähler** wird angezeigt.

Unter **Gerätedaten** werden folgende Daten zum Stromzähler angezeigt:

- **Hersteller/Typ**
- **Status:**
 - Aktiv**
 - Verbunden**
 - Fehler**
 - Nicht ausgestattet**, wenn die Wallbox nicht mit einem zusätzlichem Stromzähler ausgestattet ist.
- **Hardware-Version**
- **Software-Version**
- **Seriennummer**
- **Kalibrierungsdatum**
- **Betriebszeiten** (in Stunden)
- **Zählerstand** (in kWh)

Nur bei Variante nach deutschem Eichrecht: Unter **Öffentlicher Schlüssel** (Public-Key) wird der Data-Matrix Code des Stromzählers angezeigt.

7.10 Wallbox neu starten

1. Ggf. laufenden Ladevorgang unterbrechen.
2. Taste am Front-Panel drücken und mindestens 8 Sekunden gedrückt halten.

Nach dem Neustart wird der LED-Selbsttest durchgeführt. Die LEDs leuchten nacheinander wie folgt auf:

- Für eine Sekunde alle LEDs in rot
- Für eine Sekunde alle LEDs in weiß
- Die LED Ladezustand und die LED Fehlerzustand in weiß
- Alle anderen LEDs leuchten nicht.

ⓘ Hinweis

Falls ein Fahrzeug angeschlossen ist, kann die Farbe der LED Ladezustand hiervon abweichen.

7.11 Auf Werkseinstellungen zurücksetzen (Factory-Reset)

① Nur für Service-User

① Hinweis

Mit Ausnahme der Länderkennung, werden alle individuellen Einstellungen auf Werkseinstellungen zurückgesetzt, z.B. die Freigabelisten.

1. Web-App starten.
2. In der Navigation die Option **Wallbox-Einstellungen, Werkseinstellungen** wählen.
3. **Auf Werkseinstellungen zurücksetzen** wählen und bestätigen.

Nach erfolgter Rücksetzung wird die Wallbox neu gestartet.

① Hinweis

Falls das Zurücksetzen auf Werkseinstellungen (Factory-Reset) über die Web-App nicht möglich ist, kann die Wallbox alternativ über eine spezielle Einstellung am Drehschalter zurückgesetzt werden. Diese Einstellung darf nur von qualifiziertem Fachpersonal durchgeführt werden. Siehe Montage- und Installationsanleitung, "Wallbox über Drehschalter zurücksetzen".

7.12 Software aktualisieren

7.12.1 Information zu Software-Updates

Anzeige auf dem Front-Panel

① Hinweis

Diese Anzeigen sind nur sichtbar, wenn kein Fehler in der Wallbox aktiv ist.

- Wenn die LED Fehler weiß blinkt, ist ein Software-Update verfügbar.
- Während der Software-Aktualisierung leuchten alle LEDs eine Zeit lang rot auf.

① Security-Updates

Um Informationen über Security-Updates zu erhalten und diese auf der Wallbox installieren zu können, ist eine Internet-Verbindung über Ihr lokales Netzwerk erforderlich. Darüber hinaus besteht auch die Möglichkeit, bei Bedarf ein lokales Security-Update auf der Wallbox zu installieren.

Auf der Homepage von eSystems erhalten Sie im Bereich **Cyber Security** weitergehende Informationen und Kontaktadressen.

Informationen in der Web-App

- In der Navigation die Option **Wallbox-Einstellungen, Software-Update** wählen.

Auf der Ansicht **Software-Update** sind folgende Informationen/Funktionen verfügbar:

① Hinweis

Wenn die Wallbox über OCPP verbunden ist, sind die folgenden Funktionen deaktiviert, und die Software wird automatisch heruntergeladen.

- **Update automatisch herunterladen** aktivieren/deaktivieren.
Aktiviert: Standardeinstellung. Es wird geprüft, ob Software-Updates verfügbar sind, und diese werden automatisch heruntergeladen.
Nicht aktiviert: Es wird geprüft, ob Software-Updates verfügbar sind, und es wird ein Hinweis angezeigt. Der Download muss dann manuell gestartet werden.
- **Update automatisch installieren** aktivieren/deaktivieren.
Aktiviert: Falls ein Software-Update heruntergeladen wurde, wird dieses von der Wallbox automatisch installiert.
Nicht aktiviert: Die Installation kann auf einen späteren Zeitpunkt verschoben werden. Die Installation eines Software-Updates wird erst nach Nutzeranforderung gestartet.
- **Lokales Update** ermöglicht die Auswahl einer lokal abgelegten Datei.
- Für manuelle Software-Updates: **Update installieren** wählen, um die Installation des Software-Updates manuell zu starten.
- Unter **Letztes System-Update** werden folgende Informationen angezeigt:
 - Datum des letzten Software-Updates inkl. Versionsnummer
 - Status: Software für Update heruntergeladen, Software-Update läuft, Software-Update abgeschlossen, Software-Update fehlerhaft
 - Information, ob ein neues Software-Update verfügbar ist

- Versionsinformationen des jeweils letzten Software-Updates zu folgenden Software-Typen: **Bundle-Version, COM-Software-Version, PWR-Software-Version**

Änderungsprotokoll anzeigen

1. In der Navigation die Option **Wallbox-Einstellungen, Software-Update** wählen.
2. **Änderungsprotokoll** wählen.

Das Änderungsprotokoll mit Informationen zu allen aktualisierten Software-Komponenten wird angezeigt.

7.12.2 Software manuell aktualisieren

1. In der Navigation die Option **Wallbox-Einstellungen, Software-Update** wählen.
2. Wenn eine neue Software zum Download zur Verfügung steht, diese auswählen und den Download bestätigen.
3. Wenn keine automatische Installation konfiguriert ist und ein neues Software-Update heruntergeladen wurde, dieses auswählen und die Installation bestätigen.

Der Fortschritt des laufenden Software-Updates wird in Balkenform angezeigt.

7.12.3 Automatisches Software-Update durchführen

Automatisches Software-Update ist die Standardeinstellung der Wallbox.

ⓘ Voraussetzung

Das automatische Software-Update ist nur möglich, wenn das Ladekabel abgesteckt ist.

Die Installation eines Software-Updates wird wie folgt angezeigt:

- Auf der Ansicht **Software-Update** der Web-App wird der Fortschritt von laufenden Software-Updates in Balkenform angezeigt.
- Auf dem Front-Panel der Wallbox pulsiert die LED für Betriebs-/Fehlerzustand weiß, siehe [Anzeige- und Bedienelemente](#).
- Auf der **Übersicht** der Web-App wird eine entsprechende Meldung angezeigt.

Einschränkungen für die Steuerung des automatischen Software-Updates

- Wenn eine aktive OCPP-Kommunikation besteht, wird das Software-Update ausschließlich über den Backend-Server durchgeführt.

7.12.4 Lokales Software-Update durchführen

Zusätzlich zu den Server-basierten Software-Updates ist auch ein lokales Software-Update über Web-App möglich.

1. In der Navigation die Option **Wallbox-Einstellungen, Software-Update** wählen.
2. **Lokales Update** wählen. Ein Dialog zur Dateiauswahl wird geöffnet.
3. Image im lokalem Netz wählen und bestätigen.

8 Service und Reinigung

8.1 Wiederkehrende Prüfungen durchführen

WARNUNG

Verletzungsgefahr bei unzureichender Qualifikation des Personals

Als Folge können schwere Verletzungen und Sachschäden auftreten.

- Nur geschultes und entsprechend qualifiziertes Personal darf an der Wallbox arbeiten.

Hinweis



Einige der wiederkehrenden Prüfungen dürfen nur von einer Elektrofachkraft durchgeführt werden, siehe Tabelle.

Hinweis

Verantwortlich für die Durchführung der wiederkehrenden Prüfungen ist der Betreiber.

Detailinformationen zur erforderlichen Qualifikation, siehe Montage- und Installationsanleitung.

Die folgenden, wiederkehrenden Prüfungen sind gesetzlich vorgeschrieben:

Komponente	Art der Prüfung	Prüfungsintervall	Durchzuführen von
Wallbox	<ul style="list-style-type: none">▪ Sichtprüfung auf Mängel durchführen.	Täglich / bei jedem Ladevorgang	Nutzer/Betreiber
Wallbox	<ul style="list-style-type: none">▪ Betriebsbereitschaft kontrollieren.	Täglich / bei jedem Ladevorgang	Nutzer/Betreiber

Komponente	Art der Prüfung	Prüfungsintervall	Durchzuführen von
Ladekabel, Wallbox	<ul style="list-style-type: none"> Messungen und Prüfungen gemäß den lokalen Regularien wiederholen (z.B. in Deutschland gemäß DIN VDE 0701/70-2). 	Jährlich	Elektrofachkraft
Wallbox	<ul style="list-style-type: none"> Messungen und Prüfungen gemäß den lokalen Regularien wiederholen (z.B. in Deutschland gemäß DIN VDE 0105-100) 	Jährlich	Elektrofachkraft
Stromzähler (nur bei Variante nach deutschem Eichrecht)	<ul style="list-style-type: none"> Gemäß deutschem Eichrecht prüfen 	Alle 8 Jahre ab Herstellungsdatum	

Prüfung bei Erstinbetriebnahme

Hinweis



Bei der Erstinbetriebnahme muss eine Elektrofachkraft an der Wallbox die korrekte Installation und elektrische Sicherheit prüfen (z.B. in Deutschland nach DIN VDE 0100).

Prüfung nach deutschem Eichrecht vorbereiten

Hinweis

Diese Information ist nur für die Wallbox-Variante nach deutschem Eichrecht relevant.

- Wallbox für die Eichung reinigen.
- Anbieter von eichrechtlichen Prüfungen rechtzeitig vor Ablauf der Eichung kontaktieren und beauftragen.

8.2 Wallbox reinigen

GEFAHR

Lebensgefahr durch Stromschlag oder Brand

Wasser in der Wallbox kann zu lebensgefährlichen Verletzungen durch Stromschlag und Brand führen.

- Wallbox und Fahrzeugkupplung Typ2 niemals in Wasser eintauchen.
- Keinen Wasserstrahl, z.B. aus Gartenschlauch oder Hochdruckreiniger, auf die Wallbox richten.
- Keine mit Flüssigkeit gefüllten Gegenstände auf der Wallbox abstellen.
- Wallbox nur mit trockenem oder leicht angefeuchtetem Tuch reinigen.

ACHTUNG

Sachschäden durch aggressive Reinigungsmittel

Aggressive Reinigungsmittel (z.B. Waschbenzin, Aceton, Ethanol) können die Oberfläche des Gehäuses beschädigen.

- Milde Reinigungsmittel (z.B. Spülmittel, Neutralreiniger) verwenden.
- Wallbox regelmäßig auf Schäden am Gehäuse und Verschmutzung überprüfen.
- Bei Bedarf die Wallbox außen mit einem weichen, trockenen oder leicht angefeuchteten Tuch reinigen.

9 Troubleshooting

9.1 Selbsttest durchführen

Die Wallbox führt nach jedem Start einen automatischen Selbsttest ihrer Komponenten durch. Zusätzlich wird vor jedem Ladevorgang die interne Fehlergleichstrom-Überwachungseinrichtung (RDC-DD) geprüft.

Falls beim Selbsttest ein Fehler erkannt wurde, wird dieser in die Fehlerliste eingetragen, siehe [Fehlerkategorien](#).

9.2 Fehler erkennen und beheben

Es gibt zwei Möglichkeiten, um festzustellen, dass ein Fehler vorliegt:

- Direkt an der Wallbox über die LED für Betriebs-/Fehlerzustand (4) (siehe [Front-Panel](#))
- In der Web-App über die Fehlerliste

Fehlerkategorien

Folgende Fehlerkategorien werden an der Wallbox über die LED für Betriebs-/Fehlerzustand (4) dargestellt (siehe [Front-Panel](#)).

Fehlerkategorie	Farbe	Priorität der Behebung
Fatal	Rot	1
Kritisch	Gelb	2
Nicht kritisch	Blau	3
Kein Fehler	Weiß	-

Wenn mindestens ein Fehler vorliegt, leuchtet die LED für Betriebs-/Fehlerzustand in der der Fehlerkategorie entsprechenden Farbe.

Wenn mehrere Fehler vorliegen, leuchtet die LED für Betriebs-/Fehlerzustand in der Farbe, die der höchsten Fehlerkategorie zugeordnet ist.

ⓘ Hinweis

Wenn alle LEDs auf dem Front-Panel rot leuchten, ist die LED-Steuerung der Wallbox ausgefallen und es liegt unabhängig davon ein fataler Fehler vor.

Die erforderliche Maßnahme zur Fehlerbehebung ist dann über die Web-App ersichtlich.

Fehlerliste

- Um die Fehlerliste anzuzeigen, in der Navigation der Web-App **Wallbox-Einstellungen, Fehlerliste** auswählen.
Folgende Informationen sind über die Fehlerliste für jeden Fehler verfügbar:
 - **Fehlerursache**
 - **Abhilfemaßnahmen**
 - **Zusatzinformation:** wie Status, Kategorie, Zeitpunkt (Datum und Uhrzeit) an dem der Fehler aufgetreten ist.

Alternativ sind die Fehlerinformationen auch unter Fehlercodes zu finden, siehe [Fehlercodes](#).

ⓘ Hinweis

Es kann mehrere Einträge in der Fehlerliste geben, die dieselbe Ursache haben (Fehlerkaskade).

Fehlerstatus

Folgende Fehlerstatus werden unterschieden:

Fehlerstatus	Bedeutung
Aktiv	Der Fehler ist aktiv, die Fehlerursache ist noch nicht behoben.
Passiv	Die Fehlerursache ist behoben, oder der Fehler liegt nicht mehr vor.

9.2.1 Fehler beheben

ACHTUNG

Sachschäden bei Fehlerbehebung

Falls trotz korrekter Befolgung der Hinweise zur Fehlerbehebung der Fehler nicht behoben wurde, ist die Wallbox defekt.

- Wallbox nicht verwenden.
- Technischen Service informieren.

1. Um den Fehler zu beheben, in der Navigation der Web-App **Wallbox-Einstellungen, Fehlerliste** auswählen.

Die Fehlerliste wird angezeigt, siehe [Fehler erkennen und beheben](#).

2. Fehler in der Liste auswählen.

Detaillierte Fehlerinformation zu dem ausgewählten Fehler, siehe [Fehlercodes](#).

3. Ausführliche Beschreibung sorgfältig lesen und den Fehler entsprechend den Hinweisen in der Fehlerliste analysieren und beheben.

ⓘ Hinweis zu fatalem Fehler

Bei Fehlern dieser Kategorie muss die Wallbox zur Fehlerbehebung in der Regel neu gestartet werden.

Falls die Fehler im laufenden Betrieb behoben werden können, werden diese Fehler auch nach Behebung der Ursache bis zum nächsten Neustart der Wallbox als **Aktiv** angezeigt.

ⓘ Hinweis zu kritischen und unkritischen Fehlern

Nach Beseitigung der Fehlerursache wird der Status des Fehlers sofort auf **Passiv** geändert.

4. Wenn mehrere Fehler angezeigt werden, die Fehler nach Priorität beheben, beginnend mit fatalen Fehlern, gefolgt von kritischen Fehlern.

Fehlerliste löschen

1. Sobald nur noch passive Fehler in der Fehlerliste vorhanden sind, in der Web-App auf der Ansicht **Fehlerliste** die Option **Passive Fehler löschen** wählen.
2. Die Wallbox neu starten:
 - Die Taste am Front-Panel drücken und für mindestens 8 Sekunden gedrückt halten.
 - Alternativ: Die Spannungsversorgung der Wallbox unterbrechen und wiederherstellen.

Nach dem Wiedereinschalten sollte die LED für Betriebs-/Fehlerzustand weiß leuchten und die Fehlerliste leer sein.

3. Wenn die LED für Betriebs-/Fehlerzustand nicht weiß leuchtet und die Fehlerliste noch nicht leer ist, mit der Fehlerbehebung fortfahren.

9.2.2 Fehlercodes

Fehlercode	Kategorie	Art des Fehlers	Maßnahmen zur Behebung
0x100000	Fatal	Selbsttestfehler von Komponenten auf dem Power-Board	Taste am Front-Panel mindestens 8 Sekunden drücken, um die Wallbox neu zu starten. Wenn der Fehler nach wiederholtem Neustart noch angezeigt wird, Support kontaktieren.
0x100002	Fatal	Interner Kommunikationsfehler zwischen Power-Controller und Board-Komponenten	Taste am Front-Panel mindestens 8 Sekunden drücken, um die Wallbox neu zu starten. Wenn der Fehler nach wiederholtem Neustart noch angezeigt wird, Support kontaktieren.
0x100003	Fatal	Selbsttestfehler der Spannungsversorgung vom Power-Controller	Taste am Front-Panel mindestens 8 Sekunden drücken, um die Wallbox neu zu starten. Wenn der Fehler nach wiederholtem Neustart noch angezeigt wird, Support kontaktieren.
0x100004	Fatal	Selbsttestfehler der Spannungsversorgung der Power-Board-Peripherie	Taste am Front-Panel mindestens 8 Sekunden drücken, um die Wallbox neu zu starten. Wenn der Fehler nach wiederholtem Neustart noch angezeigt wird, Support kontaktieren.

Fehlercode	Kategorie	Art des Fehlers	Maßnahmen zur Behebung
0x10000E	Fatal	Power-Controller ist ausgefallen.	Taste am Front-Panel mindestens 8 Sekunden drücken, um die Wallbox neu zu starten. Wenn der Fehler nach wiederholtem Neustart noch angezeigt wird, Support kontaktieren.
0x10000F	Fatal	Comm-Controller ist ausgefallen.	Taste am Front-Panel mindestens 8 Sekunden drücken, um die Wallbox neu zu starten. Wenn der Fehler nach wiederholtem Neustart noch angezeigt wird, Support kontaktieren.
0x100010	Fatal	Interner Software-Fehler im Power-Controller	Taste am Front-Panel mindestens 8 Sekunden drücken, um die Wallbox neu zu starten. Wenn der Fehler nach wiederholtem Neustart noch angezeigt wird, Support kontaktieren.
0x100020	Fatal	Interner Software-Fehler im Comm-Controller	Taste am Front-Panel mindestens 8 Sekunden drücken, um die Wallbox neu zu starten. Wenn der Fehler nach wiederholtem Neustart noch angezeigt wird, Support kontaktieren.

Fehlercode	Kategorie	Art des Fehlers	Maßnahmen zur Behebung
0x100023	Fatal	Interner Kommunikationsfehler auf dem Comm-Board	Taste am Front-Panel mindestens 8 Sekunden drücken, um die Wallbox neu zu starten. Wenn der Fehler nach wiederholtem Neustart noch angezeigt wird, Support kontaktieren.
0x100025	Non-critical	Temperaturkompensation der LEDs ist ausgefallen.	Taste am Front-Panel mindestens 8 Sekunden drücken, um die Wallbox neu zu starten. Ein Betrieb der Wallbox ist weiterhin möglich, die Farbgebung der LEDs entspricht ggf. nicht der Beschreibung in dieser Anleitung. Ggf. die Web-App nutzen, um den korrekten Systemzustand zu ermitteln.
0x100026	Fatal	EEPROM-Speicher auf dem Comm-Board defekt	Taste am Front-Panel mindestens 8 Sekunden drücken, um die Wallbox neu zu starten. Wenn der Fehler nach wiederholtem Neustart noch angezeigt wird, Support kontaktieren.
0x100027	Fatal	RAM-Speicher des Comm-Controllers defekt	Taste am Front-Panel mindestens 8 Sekunden drücken, um die Wallbox neu zu starten. Wenn der Fehler nach wiederholtem Neustart noch angezeigt wird, Support kontaktieren.

Fehlercode	Kategorie	Art des Fehlers	Maßnahmen zur Behebung
0x100028	Fatal	eMMC-Speicher auf dem Comm-Board defekt	Taste am Front-Panel mindestens 8 Sekunden drücken, um die Wallbox neu zu starten. Wenn der Fehler nach wiederholtem Neustart noch angezeigt wird, Support kontaktieren.
0x100100	Fatal	Fehlerhafter Referenzwert für die Fehlergleichstrom-Überwachungseinrichtung (RCD-DD)	Taste am Front-Panel mindestens 8 Sekunden drücken, um die Wallbox neu zu starten. Wenn der Fehler nach wiederholtem Neustart noch angezeigt wird, Support kontaktieren.
0x100101	Fatal	Fehlerstrom (DC) detektiert	<p>Beim Ladevorgang können Fehlerströme entstehen, die die Wallbox detektiert und daraufhin vorsichtshalber abschaltet. Dies kann auch durch unerwünschte Seiteneffekte der Hausinstallation ausgelöst werden.</p> <ol style="list-style-type: none"> 1. Die Hausinstallation der Wallbox überprüfen, ggf. unter Hinzuziehen einer Elektrofachkraft. 2. Die Verbindung mit dem Fahrzeug trennen oder Taste am Front-Panel mindestens 8 Sekunden drücken, um die Wallbox neu zu starten.

Fehlercode	Kategorie	Art des Fehlers	Maßnahmen zur Behebung
0x100102	Fatal	Interner Fehler im Sensor der Fehlergleichstrom-Überwachungseinrichtung (RCD-DD)	Taste am Front-Panel mindestens 8 Sekunden drücken, um die Wallbox neu zu starten. Wenn der Fehler nach wiederholtem Neustart noch angezeigt wird, Support kontaktieren.
0x100103	Fatal	Selbsttest der Fehlergleichstrom-Überwachungseinrichtung fehlgeschlagen (RCD-DD)	Taste am Front-Panel mindestens 8 Sekunden drücken, um die Wallbox neu zu starten. Wenn der Fehler nach wiederholtem Neustart noch angezeigt wird, Support kontaktieren.
0x100104	Fatal	Erdungsüberwachung zeigt Fehler an.	<p>Die Hausinstallation überprüfen, ob die Wallbox korrekt geerdet ist, ggf. unter Hinzuziehen einer Elektrofachkraft. Falls trotz Prüfung der Installation der Fehler noch angezeigt wird, Kontakt zum Support aufnehmen.</p> <p>Falls in Ihrem Land eine Erdungsüberwachung technisch nicht möglich ist oder nur unzuverlässig funktioniert, diese deaktivieren, siehe Erdungsüberwachung aktivieren/deaktivieren.</p>

Fehlercode	Kategorie	Art des Fehlers	Maßnahmen zur Behebung
0x100106	Fatal	Unplausibler Zustand des Lastrelais 1	Taste am Front-Panel mindestens 8 Sekunden drücken, um die Wallbox neu zu starten. Wenn der Fehler nach wiederholtem Neustart noch angezeigt wird, Support kontaktieren.
0x100107	Fatal	Unplausibler Zustand des Lastrelais 2	Taste am Front-Panel mindestens 8 Sekunden drücken, um die Wallbox neu zu starten. Wenn der Fehler nach wiederholtem Neustart noch angezeigt wird, Support kontaktieren.
0x10010D	Non-critical	Erdungsüberwachung deaktiviert	Über die Web-App wurde die Erdungsüberwachung deaktiviert. Falls die Erdungsüberwachung aktiviert werden soll, siehe Erdungsüberwachung aktivieren/deaktivieren .
0x100110	Fatal	Lastrelais dauerhaft geschaltet	Taste am Front-Panel mindestens 8 Sekunden drücken, um die Wallbox neu zu starten. Wenn der Fehler nach wiederholtem Neustart noch angezeigt wird, Support kontaktieren.

Fehlercode	Kategorie	Art des Fehlers	Maßnahmen zur Behebung
0x100120	Fatal	Verriegelung des Fahrzeugsteckers an der Steckdose fehlerhaft	Taste am Front-Panel mindestens 8 Sekunden drücken, um die Wallbox neu zu starten. Wenn der Fehler nach wiederholtem Neustart noch angezeigt wird, Support kontaktieren.
0x100121	Fatal	Selbsttest der Steckdose für den Fahrzeugstecker fehlgeschlagen	Taste am Front-Panel mindestens 8 Sekunden drücken, um die Wallbox neu zu starten. Wenn der Fehler nach wiederholtem Neustart noch angezeigt wird, Support kontaktieren.
0x200200	Critical	Unplausible Spannung auf der Steuerleitung zum Fahrzeug	Den On-Board-Charger Ihres Elektrofahrzeugs auf korrekte Funktion überprüfen. Falls Sie ihr eigenes Ladekabel an die Steckdose angeschlossen haben, dieses überprüfen und ggf. ein anderes Ladekabel verwenden.
0x200201	Critical	Fahrzeug fordert Ventilation an.	Das Elektrofahrzeug fordert Ventilation an. Da dies nicht von der Wallbox unterstützt wird, kann die Wallbox nicht zum Laden dieses Fahrzeugs verwendet werden.

Fehlercode	Kategorie	Art des Fehlers	Maßnahmen zur Behebung
0x300000	Non-critical	Selbsttest des WLAN-Moduls fehlgeschlagen	Taste am Front-Panel mindestens 8 Sekunden drücken, um die Wallbox neu zu starten. Wenn der Fehler nach wiederholtem Neustart noch angezeigt wird, alternativ die Ethernet- oder LTE-Verbindung nutzen.
0x300001	Non-critical	WLAN-Verbindungsfehler	Prüfen, ob die Signalstärke des WLANs ausreichend für eine Verbindung ist, und ob die Zugangsdaten (SSID, Passwort) korrekt eingegeben wurden. Ggf. den WLAN-Access-Point in Ihrem Netz neu starten und ggf. Sicherheitsabfragen bestätigen.
0x300003	Non-critical	Selbsttest des PLC-Moduls fehlgeschlagen	Taste am Front-Panel mindestens 8 Sekunden drücken, um die Wallbox neu zu starten. Wenn der Fehler nach wiederholtem Neustart noch angezeigt wird, kann die Wallbox einen Ladevorgang nicht mit Plug & Charge durchführen. Stattdessen ist nur ein Laden ohne erweiterte Kommunikation möglich.

Fehlercode	Kategorie	Art des Fehlers	Maßnahmen zur Behebung
0x300005	Non-critical	Kommunikationsfehler der PLC-Verbindung zum Fahrzeug	Den On-Board-Charger Ihres Elektrofahrzeugs auf korrekte Funktion überprüfen. Falls Sie ihr eigenes Ladekabel an die Steckdose angeschlossen haben, dieses überprüfen und ggf. ein anderes Ladekabel verwenden. Bleibt der Fehler bestehen, ist nur ein Laden ohne erweiterte Kommunikation möglich.
0x300006	Fatal	Unzulässige Kombination von Hardware-Variante und Software	Per Software-Update ein kompatibles Software-Paket auf der Wallbox installieren, siehe Software manuell aktualisieren . Wenn der Fehler auch nach erfolgreichem Software-Update noch angezeigt wird, Support kontaktieren und Installation durch eine Elektrofachkraft überprüfen lassen.
0x30000F	Fatal	Unzulässige Kombination von Hardware-Variante und Software	Per Software-Update ein kompatibles Software-Paket auf der Wallbox, siehe Software manuell aktualisieren . Wenn der Fehler auch nach erfolgreichem Software-Update noch angezeigt wird, Support kontaktieren.

Fehlercode	Kategorie	Art des Fehlers	Maßnahmen zur Behebung
0x300100	Non-critical	Selbsttest des Ethernet-Moduls fehlgeschlagen	Taste am Front-Panel mindestens 8 Sekunden drücken, um die Wallbox neu zu starten. Wenn der Fehler nach wiederholtem Neustart noch angezeigt wird, alternativ die Ethernet- oder LTE-Verbindung nutzen.
0x300101	Non-critical	Ethernet-Verbindungsfehler	Kabel, Switch, Netzwerkkonfiguration und Sicherheitseinstellungen am verbundenen Rechner überprüfen. Die Wallbox ist nicht für eine direkte Verbindung mit einem anderen Rechner (Ad-hoc-Verbindung) geeignet. Alternativ ist eine Verbindung über WLAN oder LTE möglich.
0x300200	Non-critical	Selbsttest des LTE-Moduls fehlgeschlagen	Taste am Front-Panel mindestens 8 Sekunden drücken, um die Wallbox neu zu starten. Wenn der Fehler nach wiederholtem Neustart noch angezeigt wird, alternativ die WLAN- oder Ethernet-Verbindung nutzen.

Fehlercode	Kategorie	Art des Fehlers	Maßnahmen zur Behebung
0x300201	Non-critical	LTE-Verbindungs- oder Autorisierungsfehler	Beispielsweise mit einem Smartphone überprüfen, ob in der Umgebung der Wallbox LTE-Empfang mit ausreichender Signalstärke für Ihren Anbieter gewährleistet ist. Die korrekte Eingabe der Zugangsdaten überprüfen. Alternativ die WLAN- oder Ethernet-Verbindung nutzen.
0x300202	Non-critical	LTE-Signalstärke zu gering	Warten bis ein Signalpegel mit ausreichender Stärke vorhanden ist oder ggf. auf Ethernet oder WLAN ausweichen. Die Hinweise in der Montage- und Installationsanleitung zur Auswahl des Standortes Ihrer Wallbox beachten. Bei schwierigen Empfangsbedingungen ggf. einen LTE-Repeater verwenden.

Fehlercode	Kategorie	Art des Fehlers	Maßnahmen zur Behebung
0x300300	Non-critical	RFID-Modul fehlerhaft	Taste am Front-Panel mindestens 8 Sekunden drücken, um die Wallbox neu zu starten. Wenn der Fehler nach wiederholtem Neustart noch angezeigt wird, kann die Ladefreigabe nur noch durch eine der anderen Auto-Autorisierungsmöglichkeiten oder durch Ausschalten der Autorisierung erfolgen.
0x300301	Non-critical	RFID-Chip ungültig oder nicht lesbar	Einen RFID-Chip erst für die Wallbox registrieren, bevor er für die Ladefreigabe verwendet werden kann, siehe RFID-Chip zur Freigabeliste hinzufügen . Überprüfen, ob Sie einen funktionierenden RFID-Chip nach den unterstützten Standards entsprechend dieser Anleitung verwenden. Den RFID-Chip ausreichend nah an den markierten Sensor halten und die akustische und visuelle Rückmeldung der Wallbox abwarten, bevor Sie den RFID-Chip wieder vom Sensor entfernen.

Fehlercode	Kategorie	Art des Fehlers	Maßnahmen zur Behebung
0x300400	Fatal	Fehlfunktion im Stromzähler	Überprüfen, ob die Eichfrist des Stromzählers abgelaufen ist und Ihren CPO für Abhilfe kontaktieren. Falls die Eichfrist noch nicht abgelaufen ist, Taste am Front-Panel mindestens 8 Sekunden drücken, um die Wallbox neu zu starten. Wenn der Fehler auch nach erfolgreichem Software-Update noch angezeigt wird, Support kontaktieren.
0x300401	Fatal	Verbindung zum Stromzähler unterbrochen	Taste am Front-Panel mindestens 8 Sekunden drücken, um die Wallbox neu zu starten. Wenn der Fehler nach wiederholtem Neustart noch angezeigt wird, muss die Installation des Stromzählers von einer Elektrofachkraft geprüft werden, oder Support kontaktieren.

Fehlercode	Kategorie	Art des Fehlers	Maßnahmen zur Behebung
0x40100C	Non-critical	Versuch fehlgeschlagen, Fahrzeugkommunikation über HLC herzustellen	Die Wallbox konnte keine Kommunikation mit dem Fahrzeug über ISO15118 (HLC) herstellen. Überprüfen Sie, ob das Fahrzeug diese erweiterte Kommunikation unterstützt und aktiviert hat. Überprüfen Sie das Ladekabel. Als Alternative ist ein Laden ohne erweiterte Kommunikation möglich. PLC-Verbindung deaktivieren, siehe PLC-Verbindung zum Fahrzeug konfigurieren .
0x40100E	Non-critical	Fahrzeugfehler (Matching error)	Die Wallbox hat ein ISO15118-fähiges Fahrzeug erkannt und eine Verbindung hergestellt, konnte das Protokoll aber nicht starten. Überprüfen Sie die Konfiguration am Fahrzeug - dieser Fehler tritt vor allem auf, wenn das Fahrzeug auf Laden mit Gleichstrom (DC) eingestellt ist. Als Alternative ist Laden ohne erweiterte Kommunikation möglich. PLC-Verbindung deaktivieren, siehe PLC-Verbindung zum Fahrzeug konfigurieren .

Fehlercode	Kategorie	Art des Fehlers	Maßnahmen zur Behebung
0x40100F	Non-critical	Fahrzeugfehler (Sequence error)	<p>Die Wallbox hat ein ISO15118-fähiges Fahrzeug erkannt und eine Verbindung hergestellt, konnte das Protokoll aber nicht starten. Überprüfen Sie die Konfiguration am Fahrzeug - dieser Fehler tritt vor allem auf, wenn das Fahrzeug auf Laden mit Gleichstrom (DC) eingestellt ist. Als Alternative ist Laden ohne erweiterte Kommunikation möglich. PLC-Verbindung deaktivieren, siehe PLC-Verbindung zum Fahrzeug konfigurieren.</p>
0x401011	Non-critical	Fahrzeugfehler (ungültige Session ID)	<p>Die Wallbox hat ein ISO15118-fähiges Fahrzeug erkannt und eine Verbindung hergestellt, jedoch eine Inkompatibilität mit dem verwendeten Protokoll festgestellt. Überprüfen Sie die Konfiguration am Fahrzeug. Als Alternative ist Laden ohne erweiterte Kommunikation möglich. PLC-Verbindung deaktivieren, siehe PLC-Verbindung zum Fahrzeug konfigurieren.</p>

Fehlercode	Kategorie	Art des Fehlers	Maßnahmen zur Behebung
0x401012	Non-critical	Fahrzeugfehler (ungültige Service ID)	Die Wallbox hat ein ISO15118-fähiges Fahrzeug erkannt und eine Verbindung hergestellt, jedoch eine Inkompatibilität mit dem verwendeten Protokoll festgestellt. Überprüfen Sie die Konfiguration am Fahrzeug. Als Alternative ist Laden ohne erweiterte Kommunikation möglich. PLC-Verbindung deaktivieren, siehe PLC-Verbindung zum Fahrzeug konfigurieren .
0x401013	Non-critical	Fahrzeugfehler (ungültige Bezahlmethode)	Die Wallbox hat ein ISO15118-fähiges Fahrzeug erkannt und eine Verbindung hergestellt, konnte jedoch keine geeignete Bezahlmethode detektieren. Falls Sie das Fahrzeug für PnC (Plug & Charge) benutzen wollen, prüfen Sie, ob ein passendes Zertifikat auf dem Fahrzeug installiert ist. Als Alternative ist Laden ohne erweiterte Kommunikation möglich. PLC-Verbindung deaktivieren, siehe PLC-Verbindung zum Fahrzeug konfigurieren .

Fehlercode	Kategorie	Art des Fehlers	Maßnahmen zur Behebung
0x401014	Non-critical	Fahrzeugfehler (Service-Auswahl)	<p>Die Wallbox hat ein ISO15118-fähiges Fahrzeug erkannt und eine Verbindung hergestellt, jedoch eine Inkompatibilität mit dem verwendeten Protokoll festgestellt. Überprüfen Sie die Konfiguration am Fahrzeug. Als Alternative ist Laden ohne erweiterte Kommunikation möglich.</p> <p>PLC-Verbindung deaktivieren, siehe PLC-Verbindung zum Fahrzeug konfigurieren.</p>
0x401015	Non-critical	Plug & Charge (PnC): Zertifikat abgelaufen	<p>Die Wallbox hat ein PnC-fähiges Fahrzeug erkannt und eine Verbindung hergestellt, jedoch ein ungültiges Zertifikat erkannt. Installieren Sie ein gültiges Zertifikat entweder lokal oder nach Kontaktierung mit dem CPO.</p> <p>Als Alternative ist Laden ohne weitere Kommunikation möglich (PLC-Verbindung deaktivieren, siehe PLC-Verbindung zum Fahrzeug konfigurieren) oder Autocharge möglich.</p>

Fehlercode	Kategorie	Art des Fehlers	Maßnahmen zur Behebung
0x401016	Non-critical	Plug & Charge (PnC): Zertifikat zurückgerufen	Die Wallbox ein PnC-fähiges Fahrzeug erkannt und eine Verbindung hergestellt, jedoch ein nicht mehr gültiges Zertifikat erkannt. Installieren Sie ein gültiges Zertifikat entweder lokal oder nach Kontaktierung mit dem CPO. Als Alternative ist Laden ohne erweiterte Kommunikation oder Autocharge möglich.
0x401017	Non-critical	Plug & Charge (PnC): kein Zertifikat vorhanden	Die Wallbox hat ein PnC-fähiges Fahrzeug erkannt und eine Verbindung hergestellt, jedoch kein Zertifikat erkannt. Installieren Sie ein Zertifikat entweder lokal oder nach Kontaktierung mit dem CPO. Als Alternative ist Laden ohne erweiterte Kommunikation oder Autocharge möglich.

Fehlercode	Kategorie	Art des Fehlers	Maßnahmen zur Behebung
0x401018	Non-critical	Plug & Charge (PnC): Fehler in Zertifikatsverarbeitung	Die Wallbox hat ein PnC-fähiges Fahrzeug erkannt und eine Verbindung hergestellt, konnte das Zertifikat aber nicht verarbeiten. Installieren Sie ein neues Zertifikat entweder lokal oder nach Kontaktierung mit dem CPO. Als Alternative ist Laden ohne erweiterte Kommunikation oder Autocharge möglich.
0x401019	Non-critical	Plug & Charge (PnC): Zertifikat ungültig	Die Wallbox hat ein PnC-fähiges Fahrzeug erkannt und eine Verbindung hergestellt, jedoch ein ungültiges Zertifikat erkannt. Installieren Sie ein gültiges Zertifikat entweder lokal oder nach Kontaktierung mit dem CPO. Als Alternative ist Laden ohne erweiterte Kommunikation oder Autocharge möglich.

Fehlercode	Kategorie	Art des Fehlers	Maßnahmen zur Behebung
0x40101A	Non-critical	Plug & Charge (PnC): Fehler in Zertifikatsverarbeitung (Challenge ungültig)	Die Wallbox hat ein PnC-fähiges Fahrzeug erkannt und eine Verbindung hergestellt, konnte das Zertifikat aber nicht verarbeiten. Installieren Sie ein neues Zertifikat entweder lokal oder nach Kontaktierung mit dem CPO. Als Alternative ist Laden ohne erweiterte Kommunikation oder Autocharge möglich.
0x40101B	Non-critical	Fahrzeugfehler (Falscher Energieübertragungsmodus)	Die Wallbox hat ein ISO15118-fähiges Fahrzeug erkannt und eine Verbindung hergestellt, jedoch eine Inkompatibilität mit dem verwendeten Protokoll festgestellt. Überprüfen Sie die Konfiguration am Fahrzeug. Als Alternative ist Laden ohne erweiterte Kommunikation möglich.

Fehlercode	Kategorie	Art des Fehlers	Maßnahmen zur Behebung
0x40101C	Non-critical	Fahrzeugfehler (Falsche Ladeparameter)	Die Wallbox hat ein ISO15118-fähiges Fahrzeug erkannt und eine Verbindung hergestellt, jedoch eine Inkompatibilität mit dem verwendeten Protokoll festgestellt. Überprüfen Sie die Konfiguration am Fahrzeug. Als Alternative ist Laden ohne erweiterte Kommunikation möglich.
0x40101D	Non-critical	Fahrzeugfehler (Ladeprofil ungültig)	Die Wallbox hat ein ISO15118-fähiges Fahrzeug erkannt und eine Verbindung hergestellt, jedoch eine Inkompatibilität mit dem verwendeten Protokoll festgestellt. Überprüfen Sie die Konfiguration am Fahrzeug. Als Alternative ist Laden ohne erweiterte Kommunikation möglich.
0x40101E	Non-critical	Fahrzeugfehler (Ungültige Tarifauswahl)	Die Wallbox hat ein ISO15118-fähiges Fahrzeug erkannt und eine Verbindung hergestellt, jedoch eine Inkompatibilität mit dem verwendeten Protokoll festgestellt. Überprüfen Sie die Konfiguration am Fahrzeug. Als Alternative ist Laden ohne erweiterte Kommunikation möglich.

Fehlercode	Kategorie	Art des Fehlers	Maßnahmen zur Behebung
0x401020	Non-critical	Fahrzeugfehler (kein Ladeservice ausgewählt)	Die Wallbox hat ein ISO15118-fähiges Fahrzeug erkannt und eine Verbindung hergestellt, jedoch eine Inkompatibilität mit dem verwendeten Protokoll festgestellt. Überprüfen Sie die Konfiguration am Fahrzeug. Als Alternative ist Laden ohne erweiterte Kommunikation möglich.
0x401025	Non-critical	Fehler beim Aufbau der Verbindung zum Fahrzeug über TCP	Die Wallbox hat ein ISO15118-kompatibles Fahrzeug erkannt, konnte aber keine Verbindung aufbauen. Überprüfen Sie die Konfiguration am Fahrzeug oder wiederholen Sie PnC durch kurzfristige Unterbrechung und Wiederherstellung der Fahrzeugverbindung. Als Alternative ist Laden ohne erweiterte Kommunikation möglich.

Fehlercode	Kategorie	Art des Fehlers	Maßnahmen zur Behebung
0x401026	Non-critical	Fahrzeugfehler (Verbindung zum Fahrzeug über HLC abgebrochen)	Es ist zu einer Zeitüberschreitung auf einer bestehenden Verbindung zum Fahrzeug über HLC gekommen, und die Wallbox hat auf Laden ohne erweiterte Kommunikation umgeschaltet. Unterbrechen Sie die Fahrzeugverbindung kurzfristig und stellen Sie die Verbindung wieder her. Als Alternative ist Laden ohne erweiterte Kommunikation möglich.
0x401027	Non-critical	Verbindung zum Energy-Management-System (EMS) abgebrochen	Überprüfen, ob das EMS eingeschaltet und mit Ihrem Netzwerk verbunden ist. Es ist entweder eine Ethernet- oder eine WLAN-Verbindung erforderlich, eine Verbindung über LTE ist nicht möglich. Ggf. auch die Sicherheitseinstellung in Ihrem Netzwerk überprüfen.
0x401028	Non-critical	Energy-Management-System: Dienst für Blackout- Protection ist nicht verfügbar.	Die Konfiguration Ihres Energy-Management-Systems überprüfen.
0x401029	Non-critical	Energy-Management-System: Dienst für Eigenstromladen ist nicht verfügbar.	Die Konfiguration Ihres Energy-Management-Systems und Ihrer Photovoltaik-Anlage überprüfen.

Fehlercode	Kategorie	Art des Fehlers	Maßnahmen zur Behebung
0x40102A	Non-critical	Energy-Management-System: Dienst für kostenoptimiertes Laden ist nicht verfügbar.	Die Konfiguration Ihres Energy-Management-Systems hinsichtlich der Tarifeinstellungen überprüfen.
0x401100	Fatal	Fehler im Ablauf der Phasenumschaltung.	Bei der Phasenumschaltung von 3-phasigem auf 1-phasigen Betrieb oder umgekehrt ist ein unerwarteter Fehler aufgetreten. Taste am Front-Panel mindestens 8 Sekunden drücken, um die Wallbox neu zu starten. Die Phasenumschaltung muss danach erneut ausgelöst werden.
0x401101	Fatal	Fehler bei der Konfiguration der Phasenumschaltung.	Die Wallbox unterstützt eine Phasenumschaltung für 3- und 1-phasigen Betrieb, ist jedoch nicht korrekt konfiguriert. Überprüfen, ob die DIP-Schalterstellung dreiphasigen Betrieb signalisiert oder über die Web-App 3-phasiger Betrieb eingestellt wurde. Sollte der Fehler nach Neustart immer noch auftreten, Support kontaktieren.

Fehlercode	Kategorie	Art des Fehlers	Maßnahmen zur Behebung
0x402000	Critical	OCPP-Konfiguration fehlerhaft	Die OCPP-Konfiguration überprüfen und korrigieren, und den CPO kontaktieren, falls das Problem bestehen bleibt.
0x402001	Critical	Zertifikat zur Anmeldung über OCPP fehlt oder ist ungültig .	Den CPO des OCPP-Backends kontaktieren.
0x402002	Non-critical	Verbindung zum OCPP-Server abgebrochen	Die Serververbindung überprüfen. Ein ggf. aktiver Ladevorgang wird fortgesetzt.
0x402003	Critical	Wallbox nicht für OCPP autorisiert	Den CPO kontaktieren.
0x402004	Non-critical	Ladeautorisierung über OCPP fehlgeschlagen	Prüfen, ob Sie das korrekte Autorisierungsmittel (RFID-Chip) verwendet haben, und/oder das verwendete Fahrzeug für die Wallbox freigegeben ist.
0x402005	Non-critical	Nicht unterstützte Anfrage vom OCPP-Server	Ggf. den CPO informieren. Ein aktiver Ladevorgang wird fortgesetzt.
0x402006	Non-critical	Unbekannte Daten vom OCPP-Server	Ggf. den CPO informieren. Ein aktiver Ladevorgang wird fortgesetzt.

Fehlercode	Kategorie	Art des Fehlers	Maßnahmen zur Behebung
0x500000	Non-critical	Lichtsensord ausgefallen	Taste am Front-Panel mindestens 8 Sekunden drücken, um die Wallbox neu zu starten. Wenn der Fehler nach Neustart noch angezeigt wird, kann das Gerät trotzdem weiter betrieben werden. Die Leuchtstärke der LEDs wird ggf. nicht an die Helligkeit der Umgebung angepasst. Die gewünschte Helligkeit bei Bedarf manuell einstellen, siehe Helligkeit der LEDs einstellen .
0x500001	Fatal	Ansteuerung der LEDs fehlerhaft	Taste am Front-Panel mindestens 8 Sekunden drücken, um die Wallbox neu zu starten. Wenn der Fehler nach wiederholtem Neustart noch angezeigt wird, Support kontaktieren (keine zuverlässige Anzeige mehr über die LEDs).

Fehlercode	Kategorie	Art des Fehlers	Maßnahmen zur Behebung
0x500002	Non-critical	Fehlfunktion der Taste	Die Wallbox neu starten durch kurzzeitige Unterbrechung der Netzversorgung. Wenn der Fehler auch nach wiederholtem Neustart noch angezeigt wird, die Installation prüfen oder Support kontaktieren (Neustart oder Aktivierung aus dem Energiesparmodus funktionieren dann nicht mehr).
0xC00201	Critical	Interner Kommunikationsfehler zwischen Power-Board und Comm-Board	Taste am Front-Panel mindestens 8 Sekunden drücken, um die Wallbox neu zu starten. Wenn der Fehler nach wiederholtem Neustart noch angezeigt wird, Support kontaktieren.
0xC00304	Fatal	Inkompatible Software-Version von Power-Controller und Comm-Controller	Ggf. das zuletzt durchgeführte Software-Update wiederholen, siehe Software manuell aktualisieren . Wenn der Fehler auch nach erfolgreichem Software-Update noch angezeigt wird, Support kontaktieren.

Fehlercode	Kategorie	Art des Fehlers	Maßnahmen zur Behebung
0xD1210A	Critical	Interner Kommunikationsfehler auf dem Comm-Controller	Taste am Front-Panel mindestens 8 Sekunden drücken, um die Wallbox neu zu starten. Wenn der Fehler nach wiederholtem Neustart noch angezeigt wird, Support kontaktieren.
0xD20001	Critical	Interner Kommunikationsfehler zwischen Power-Board und Comm-Board	Taste am Front-Panel mindestens 8 Sekunden drücken, um die Wallbox neu zu starten. Wenn der Fehler nach wiederholtem Neustart noch angezeigt wird, Support kontaktieren.
0xD20002	Critical	Interner Kommunikationsfehler zwischen Power-Board und Comm-Board beim Start	Taste am Front-Panel mindestens 8 Sekunden drücken, um die Wallbox neu zu starten. Wenn der Fehler nach wiederholtem Neustart noch angezeigt wird, Support kontaktieren.
0xE10202	Critical	Überspannung an Phase L1	Die Installation von einer Elektrofachkraft prüfen lassen. Insbesondere muss der Netzanschluss geprüft und ggf. repariert werden (Widerstandsmessung Hochvolt, Sichtprüfung auf Knickung, Quetschung etc.). Falls die Installation fehlerfrei ist, Support kontaktieren.

Fehlercode	Kategorie	Art des Fehlers	Maßnahmen zur Behebung
0xE10203	Critical	Unterspannung an Phase L1	Die Installation von einer Elektrofachkraft prüfen lassen. Insbesondere muss der Netzanschluss geprüft und ggf. repariert werden (Widerstandsmessung Hochvolt, Sichtprüfung auf Knickung, Quetschung etc.). Falls die Installation fehlerfrei ist, Support kontaktieren.
0xE10212	Critical	Überspannung an Phase L2	Die Installation von einer Elektrofachkraft prüfen lassen. Insbesondere muss der Netzanschluss geprüft und ggf. repariert werden (Widerstandsmessung Hochvolt, Sichtprüfung auf Knickung, Quetschung etc.). Falls die Installation fehlerfrei ist, Support kontaktieren.
0xE10213	Non-critical	Unterspannung an Phase L2	Die Installation von einer Elektrofachkraft prüfen lassen. Insbesondere muss der Netzanschluss geprüft und ggf. repariert werden (Widerstandsmessung Hochvolt, Sichtprüfung auf Knickung, Quetschung etc.). Falls die Installation fehlerfrei ist, Support kontaktieren.

Fehlercode	Kategorie	Art des Fehlers	Maßnahmen zur Behebung
0xE10222	Critical	Überspannung an Phase L3	Die Installation von einer Elektrofachkraft prüfen lassen. Insbesondere muss der Netzanschluss geprüft und ggf. repariert werden (Widerstandsmessung Hochvolt, Sichtprüfung auf Knickung, Quetschung etc.). Falls die Installation fehlerfrei ist, Support kontaktieren.
0xE10223	Non-critical	Unterspannung an Phase L3	Die Installation von einer Elektrofachkraft prüfen lassen. Insbesondere muss der Netzanschluss geprüft und ggf. repariert werden (Widerstandsmessung Hochvolt, Sichtprüfung auf Knickung, Quetschung etc.). Falls die Installation fehlerfrei ist, Support kontaktieren.
0xE10231	Critical	Eingangsstrom an Phase L1 zu hoch	Die Installation von einer Elektrofachkraft prüfen lassen. Insbesondere muss der Netzanschluss geprüft und ggf. repariert werden (Widerstandsmessung Hochvolt, Sichtprüfung auf Knickung, Quetschung etc.). Falls die Installation fehlerfrei ist, Support kontaktieren.

Fehlercode	Kategorie	Art des Fehlers	Maßnahmen zur Behebung
0xE10241	Critical	Eingangsstrom an Phase L2 zu hoch	Die Installation von einer Elektrofachkraft prüfen lassen. Insbesondere muss der Netzanschluss geprüft und ggf. repariert werden (Widerstandsmessung Hochvolt, Sichtprüfung auf Knickung, Quetschung etc.). Falls die Installation fehlerfrei ist, Support kontaktieren.
0xE10251	Critical	Eingangsstrom an Phase L3 zu hoch	Die Installation von einer Elektrofachkraft prüfen lassen. Insbesondere muss der Netzanschluss geprüft und ggf. repariert werden (Widerstandsmessung Hochvolt, Sichtprüfung auf Knickung, Quetschung etc.). Falls die Installation fehlerfrei ist, Support kontaktieren.
0xE102A0	Fatal	Fehler in Power Board Peripherie	Taste am Front-Panel mindestens 8 Sekunden drücken, um die Wallbox neu zu starten. Wenn der Fehler nach wiederholtem Neustart noch angezeigt wird, Support kontaktieren.

Fehlercode	Kategorie	Art des Fehlers	Maßnahmen zur Behebung
0xE10300	Critical	Netzfrequenz außerhalb des erlaubten Bereichs	<p>Wenn eine Netzstörung am Hausanschluss vorliegt, kann die Wallbox solange nicht betrieben werden, bis die Störung behoben ist.</p> <p>Die Installation von einer Elektrofachkraft prüfen lassen. Insbesondere muss der Netzanschluss geprüft und ggf. repariert werden (Widerstandsmessung Hochvolt, Sichtprüfung auf Knickung, Quetschung etc.). Falls die Installation fehlerfrei ist, Support kontaktieren.</p>
0xFF000D	Fatal	Ungültiger Codierwert für die Stromtragfähigkeit des Ladekabels	<p>Das Ladekabel ist defekt oder kann nicht mit dieser Wallbox betrieben werden. Falls Sie Ihr eigenes Ladekabel verwenden, anderes Ladekabel benutzen. Falls das Ladekabel fest an der Wallbox montiert ist, Taste am Front-Panel mindestens 8 Sekunden drücken, um die Wallbox neu zu starten. Wenn der Fehler auch nach wiederholtem Neustart noch angezeigt wird, Support kontaktieren.</p>

Fehlercode	Kategorie	Art des Fehlers	Maßnahmen zur Behebung
0xFF000E	Fatal	Fehler in der Infrastrukturkonfiguration (DIP-Schalter/Drehschalter)	Die Installationseinstellungen von DIP-Schalter und/oder Drehschalter sind nicht korrekt oder wurden nicht korrekt erkannt. Die Installation von einer Elektrofachkraft prüfen lassen. Wenn der Fehler auch nach Neustart und korrekter Einstellung noch angezeigt wird, Support kontaktieren.
0xFF0101	Critical	Kein Laden möglich aufgrund von Untertemperatur (Sensor am Power-Controller)	Warten, bis die Wallbox sich wieder auf ausreichende Betriebstemperatur erwärmt hat. Bei Indoor-Installation die Einstellung von Klimaanlage/Heizung prüfen.
0xFF0102	Non-critical	Ladestromreduktion aufgrund von hoher Temperatur (Sensor am Power-Controller)	Eine längere Ladedauer einkalkulieren. Bei Indoor-Installation die Einstellung von Klimaanlage/Raumkühlung prüfen.
0xFF0103	Fatal	Temperatursensor am Power-Controller außerhalb des gültigen Bereichs	Taste am Front-Panel mindestens 8 Sekunden drücken, um die Wallbox neu zu starten. Wenn der Fehler nach wiederholtem Neustart noch angezeigt wird, Support kontaktieren (kein Laden mehr möglich).

Fehlercode	Kategorie	Art des Fehlers	Maßnahmen zur Behebung
0xFF0104	Critical	Kein Laden möglich aufgrund von kritischer Temperatur (Sensor am Power-Controller)	Warten, bis die Wallbox sich wieder auf die erlaubte Betriebstemperatur abgekühlt hat. Bei Indoor-Installation die Einstellung von Klimaanlage/Raumkühlung prüfen.
0xFF0201	Critical	Kein Laden möglich aufgrund von Untertemperatur (Sensor am Relais)	Warten, bis die Wallbox sich wieder auf ausreichende Betriebstemperatur erwärmt hat. Bei Indoor-Installation die Einstellung von Klimaanlage/Heizung prüfen.
0xFF0202	Non-critical	Ladestromreduktion aufgrund von hoher Temperatur (Sensor am Relais)	Eine längere Ladedauer einkalkulieren. Bei Indoor-Installation die Einstellung von Klimaanlage/Raumkühlung prüfen.
0xFF0203	Fatal	Temperatursensor am Relais außerhalb des gültigen Bereichs	Taste am Front-Panel mindestens 8 Sekunden drücken, um die Wallbox neu zu starten. Wenn der Fehler nach wiederholtem Neustart noch angezeigt wird, Support kontaktieren (kein Laden mehr möglich).

Fehlercode	Kategorie	Art des Fehlers	Maßnahmen zur Behebung
0xFF0204	Critical	Kein Laden möglich aufgrund von kritischer Temperatur (Sensor am Relais)	Warten, bis die Wallbox sich wieder auf die erlaubte Betriebstemperatur abgekühlt hat. Bei Indoor-Installation die Einstellung von Klimaanlage/Raumkühlung prüfen.
0xFF0301	Critical	Kein Laden möglich aufgrund von Untertemperatur (Sensor im Eingangspfad bzw. am Ausgang von Lastrelais 1)	Warten, bis die Wallbox sich wieder auf ausreichende Betriebstemperatur erwärmt hat. Bei Indoor-Installation die Einstellung von Klimaanlage/Heizung prüfen.
0xFF0302	Non-critical	Ladestromreduktion aufgrund von hoher Temperatur (Sensor im Eingangspfad bzw. am Ausgang von Lastrelais 1)	Eine längere Ladedauer einkalkulieren. Bei Indoor-Installation die Einstellung von Klimaanlage/Raumkühlung prüfen.
0xFF0303	Fatal	Temperatursensor im Eingangspfad bzw. am Ausgang von Lastrelais 1 ausserhalb des gültigen Bereichs	Taste am Front-Panel mindestens 8 Sekunden drücken, um die Wallbox neu zu starten. Wenn der Fehler nach wiederholtem Neustart noch angezeigt wird, Support kontaktieren (kein Laden mehr möglich).

Fehlercode	Kategorie	Art des Fehlers	Maßnahmen zur Behebung
0xFF0304	Critical	Kein Laden möglich aufgrund von kritischer Temperatur (Sensor im Eingangspfad bzw. am Ausgang von Lastrelais 1)	Warten, bis die Wallbox sich wieder auf die erlaubte Betriebstemperatur abgekühlt hat. Bei Indoor-Installation die Einstellung von Klimaanlage/Raumkühlung prüfen.
0xFF0401	Critical	Kein Laden möglich aufgrund von Untertemperatur (Sensor im Ausgangspfad bzw. am Ausgang von Lastrelais 2)	Warten, bis die Wallbox sich wieder auf ausreichende Betriebstemperatur erwärmt hat. Bei Indoor-Installation die Einstellung von Klimaanlage/Heizung prüfen.
0xFF0402	Non-critical	Ladestromreduktion aufgrund von hoher Temperatur (Sensor im Ausgangspfad bzw. am Ausgang von Lastrelais 2)	Eine längere Ladedauer einkalkulieren. Bei Indoor-Installation die Einstellung von Klimaanlage/Raumkühlung prüfen.
0xFF0403	Fatal	Temperatursensor im Ausgangspfad bzw. am Ausgang von Lastrelais 2 ausserhalb des gültigen Bereichs	Taste am Front-Panel mindestens 8 Sekunden drücken, um die Wallbox neu zu starten. Wenn der Fehler nach wiederholtem Neustart noch angezeigt wird, Support kontaktieren (kein Laden mehr möglich).

Fehlercode	Kategorie	Art des Fehlers	Maßnahmen zur Behebung
0xFF0404	Critical	Kein Laden möglich aufgrund von kritischer Temperatur (Sensor im Ausgangspfad bzw. am Ausgang von Lastrelais 2)	Warten, bis die Wallbox sich wieder auf die erlaubte Betriebstemperatur abgekühlt hat. Bei Indoor-Installation die Einstellung von Klimaanlage/Raumkühlung prüfen.
0xFF0501	Critical	Kein Laden möglich aufgrund von Untertemperatur (Sensor an der Steckdose)	Warten, bis die Wallbox sich wieder auf ausreichende Betriebstemperatur erwärmt hat. Bei Indoor-Installation die Einstellung von Klimaanlage/Heizung prüfen.
0xFF0502	Non-critical	Ladestromreduktion aufgrund von hoher Temperatur (Sensor an der Steckdose)	Eine längere Ladedauer einkalkulieren. Bei Indoor-Installation die Einstellung von Klimaanlage/Raumkühlung prüfen.
0xFF0503	Fatal	Temperatursensor an der Steckdose außerhalb des gültigen Bereichs	Taste am Front-Panel mindestens 8 Sekunden drücken, um die Wallbox neu zu starten. Wenn der Fehler nach wiederholtem Neustart noch angezeigt wird, Support kontaktieren (kein Laden mehr möglich).

Fehlercode	Kategorie	Art des Fehlers	Maßnahmen zur Behebung
0xFF0504	Critical	Kein Laden möglich aufgrund von kritischer Temperatur (Sensor an der Steckdose)	Warten, bis die Wallbox sich wieder auf die erlaubte Betriebstemperatur abgekühlt hat. Bei Indoor-Installation die Einstellung von Klimaanlage/Raumkühlung prüfen.
0xFF0902	Non-critical	Ladestromreduktion aufgrund von hoher Temperatur (Sensor am Comm-Controller)	Eine längere Ladedauer einkalkulieren. Bei Indoor-Installation die Einstellung von Klimaanlage/Raumkühlung prüfen.
0xFF0903	Non-critical	Temperatursensor am Comm-Controller außerhalb des gültigen Bereichs	Taste am Front-Panel mindestens 8 Sekunden drücken, um die Wallbox neu zu starten. Wenn der Fehler nach wiederholtem Neustart noch angezeigt wird, Support kontaktieren.

9.3 Notfallmaßnahmen einleiten

 **GEFAHR**

Lebensgefahr durch Stromschlag

Bei Berührung mit spannungsführenden Teilen besteht unmittelbare Lebensgefahr durch Stromschlag.

- Im Notfall bzw. zur Fehlerbehebung oder bei elektrischen Arbeiten an der Wallbox folgende **Sicherheitsregeln** einhalten:
 - Freischalten.
 - Gegen Wiedereinschalten sichern.
 - Spannungsfreiheit feststellen.
 - Erden und kurzschließen.
 - Benachbarte, unter Spannung stehende Teile abdecken und Gefahrenbereich sichern.

Im Notfall, falls die Wallbox oder Teile der Wallbox in Brand geraten, einen Wasserschaden haben oder Zerstörungen durch Vandalismus aufweisen, wie folgt vorgehen:

1. Alle im Warnhinweis aufgelisteten fünf Sicherheitsregeln durchführen, um Spannungsfreiheit herzustellen.
2. Support kontaktieren, siehe Rückseite dieser Anleitung.

10 Außerbetriebnahme und Demontage

① Weitere Information

Detaillierte Information zur Außerbetriebnahme und Demontage der Wallbox, siehe Montage- und Installationsanleitung.

ACHTUNG

Schützenswerte Daten auf der Wallbox

Sie können über die Web-App individuelle Freitexte eingeben und Bilder auf die Wallbox laden.

- Die Wallbox vor Weiterverkauf oder Versand zur Reparatur stets auf Werkseinstellungen zurücksetzen.

11 Lagerung

- Wallbox vor dem Lagern reinigen, siehe [Wallbox reinigen](#).
- Wallbox in Originalverpackung oder anderer geeigneter Verpackung sauber und trocken lagern.
- Zulässige Lagertemperatur einhalten.

Detaillierte Angaben zu zulässiger Lagertemperatur und weiteren umgebungsbezogenen Spezifikationen, siehe [Technische Daten](#).

12 Entsorgung



Die Wallbox unterliegt der EU-Richtlinie 2012/19/EU über Elektro- und Elektronik-Altgeräte.

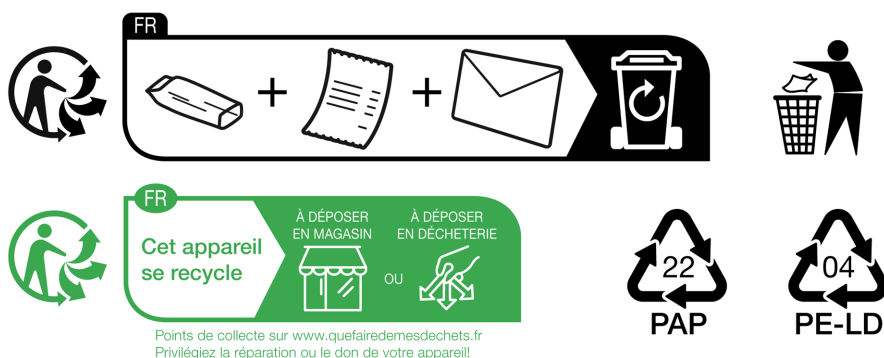
Wallbox entsorgen

ⓘ Voraussetzung



Vor der Entsorgung muss eine Elektrofachkraft die Wallbox vorschriftsmäßig von der Stromversorgung trennen und außer Betrieb nehmen, siehe Montage- und Installationsanleitung, "Außerbetriebnahme und Demontage".

1. Die Wallbox bei Gebrauchsende nach den nationalen gesetzlichen Bestimmungen für Elektro- und Elektronikgeräte entsorgen sowie lokale Entsorgungsvorgaben beachten.
2. Altgeräte über Ihren Fachhändler oder eine Sammelstelle für Altgeräte entsorgen, nicht über Hausmüll oder Sperrmüll.
3. Das Verpackungsmaterial über die üblichen, lokalen Sammelbehälter für Pappe, Papier und Kunststoffe entsorgen. Lokale Entsorgungsvorgaben beachten.



Raccolta Carta

Verifica le disposizioni del tuo Comune

Raccolta Plastica

Verifica le disposizioni del tuo Comune

Paper Collection

Check the provisions of your municipality

13 Technische Daten

Elektrische Daten

Wallbox-Variante	GHO22E202A	GHO22E213A	GHO22E223A
Leistung [kW]	22		
Netzspannung [V]	220 - 240 / 380 - 415	230 / 400	
Netzfrequenz [Hz]	50 / 60		
Nennstrom [A]	32		
Ladeleistung Mode 3 [kW]	22		
Ladestrom Mode 3 [A]	3 x 32		
Netzanschluss	L1, L2, L3, N, PE		
Überspannungskate- gorie (IEC 60664)	III		
Fehlergleichstrom- Überwachungsein- richtung (RDC-DD) [mA DC]	IΔN 6		
Fahrzeugkupplung	Typ2		
Bemessungsstoß- spannung $U_{imp.}$ [kV]	4		
Bemessungs- solationsspannung [V]	500		
Bemessungsstrom der Schalt- gerätekombination [A]	32		
Bedingter Bemessungs- sungs-kurz- schlussstrom I_{cc} [kA]	3		
Bemessungsbelas- tungsfaktor RDF	1		
Netzform	TT/TN 3- und 1-phasig; IT 1-phasig		
Schutzklasse	I		
EMV-Einteilung	A/B		
Energieverbrauch [W]			

Wallbox-Variante	GHO22E202A	GHO22E213A	GHO22E223A
- mit Energiesparmodus		1	
- ohne Energiesparmodus	< 7 (Fahrzeug nicht verbunden)	< 8 (Fahrzeug nicht verbunden)	

Mechanische Daten

Wallbox-Variante	GHO22E202A	GHO22E213A	GHO22E223A
Maße (H x B x T) [mm]	384 x 384 x 181	384 x 384 x 202	
Gewicht (ohne Kabel) [kg]	3,15	3,99	
Gewicht (Kabel) [kg]	2,1	-	-
Länge Ladekabel [m]	4,5	-	-

Anschlussmöglichkeit

Wallbox-Variante	GHO22E202A	GHO22E213A	GHO22E223A
Versorgungsleitung, Nennquerschnitt [mm ²]		5 x 6/10	
Versorgungsleitung, Klemmbereich [mm ²]		Starr: 0,5 - 16	
Anzugsdrehmoment [Nm]		1,5 - 1,8	
Ethernet RJ45		Cat. 5/6/7	
Externes Steuerkabel U [V]		24 ± 20%	
Externes Steuerkabel, Klemmbereich [mm ²]		Starr: 0,2 - 4	

Umgebungs- und Lagerbedingungen

Wallbox-Variante	GHO22E202A	GHO22E213A	GHO22E223A
Schutzart	IP55		
Stoßfestigkeit	IK10		
Verschmutzungsgrad	3		
Aufstellung	Freiluft		
Ortsfest/-veränderlich	Ortsfest		
Verwendung (gemäß DIN EN 61439-7)	AEVCS		
Äußere Bauform	Wandbefestigung		
Umgebungstemperatur [° C]	-30 bis +45	-25 bis +45	
Lagertemperatur [° C]	-30 bis +80		
Luftfeuchtigkeit bei Betrieb (nicht kondensierend) [%]	5 - 95		
Maximale Einsatzhöhe [m]	≤ 3.000	≤ 2.000	

Angewendete Normen

- IEC 61851-1
- IEC/TS 61439-7
- HD 60364-7-722
- IEC 62955¹

Zusätzliche Normen nur für Variante nach deutschem Eichrecht

- Mess- und Eichgesetz (MessEG)
- Mess- und Eichverordnung (MessEV)

EU-Konformität

Hiermit erklärt eSystems MTG GmbH, dass die Funkanlagentypen GHO22E202x*, GHO22E213x*, GHO22E223* der Richtlinie 2014/53/EU entsprechen.

*x kann für einen beliebigen Buchstaben stehen.

¹Die in der IEC 62955 geforderte mechanische Kopplung ist durch eine elektrische Kopplung mit einem gleichwertigen Sicherheitsniveau umgesetzt.



Der vollständige Text der EU-Konformitätserklärung, siehe <https://public.evse-manuals.com/volvo/index.html>

Aufbau des Typisierungsnames der Wallbox

Anhand des Typisierungsnamens lässt sich erkennen, ob es sich bei dieser Wallbox-Variante um eine Variante nach deutschem Eichrecht handelt. Diese Information befindet sich an dem 8. Zeichen im Typisierungsnamen. Steht am 8. Zeichen im Typisierungsnamen eine 2, ist die Wallbox nach deutschem Eichrecht zugelassen. Siehe das Beispiel zum Verständnis: GHO 22 E 2 **2** 3 A

Information, ob die 1-/3-Phasenumschaltung mit dem Fahrzeug genutzt werden darf, aus der Dokumentation des Fahrzeugherstellers entnehmen oder an den Fahrzeughersteller wenden.

Anhand des Typisierungsnamens lässt sich erkennen, ob bei dieser Wallbox-Variante die 1-/3-Phasenumschaltung möglich ist. Diese Information befindet sich an dem 9. Zeichen im Typisierungsnamen. Siehe das Beispiel zum Verständnis: GHO 11 E 1 0 **2** A

9. Zeichen im Typisierungsnamen	Lademöglichkeit	1-/3-Phasenumschaltung
2	Mit Ladekabel	mit
3	Mit Steckdose	mit

14 Fachwörter

A

AC

Alternating Current (Wechselstrom)

C

CPO

Charge Point Operator. Unternehmen, das ein Netz von Ladestationen betreibt, verwaltet und einrichtet

D

DC

Direct Current (Gleichstrom)

E

EEBUS

Kommunikationsschnittstelle für Energiemanagement im IoT (Internet of Things)

EMSP

eMobility Service Provider

H

HEMS

Home Energy Management System

HLC

High Level Communication

I

ICCID

Integrated Circuit Card Identifier. Identifiziert die für LTE erforderliche SIM-Karte.

IMEI

International Mobile Equipment Identity. Identifiziert das für LTE erforderliche Sende- und Empfangsmodul.

IMSI

International Mobile Subscriber Identity. Identifiziert die Wallbox als Teilnehmer im LTE-Netz.

IP

Internet Protocol

ISO15118

Laden mit erweiterter Kommunikation

L

LTE

Long Term Evolution. Mobilfunkstandard der 4. Generation

M

MODBUS/RTU

MODBUS/Remote Terminal Unit. Über RS485 abgewickelte Kommunikation zwischen Stromzähler und Wallbox

O

OCPP

Open Charge Point Protocol

OTA

Over The Air

P

PUK

Personal Unblocking Key

PV

Photovoltaik (Technik zur Umwandlung von Sonnenenergie in elektrische Energie)

R

RFID

Radio-Frequency Identification. Kontaktlose Identifizierung von Personen und Objekten mit Radiowellen

S

SELV

Safety Extra Low Voltage (Schutzkleinspannung)

SoC

State of Charge. Ladezustand der Batterie

T

TCP

Transmission Control Protocol

W

WLAN

Wireless Local Area Network. Lokales Funknetz

15 Stichwörter

1

1/3-Phasenumschaltung 42

A

Abmelden
 Web-App 36
 Anleitungen
 Konzept 6
 Anmelden
 Wallbox 34
 Web-App 35
 Anschlussmöglichkeit 107
 Anzeige- und Bedienelemente 22
 Anzeigeelemente 21
 Aufbau 13
 Web-App 20
 Aufbewahrung
 Dokumentation 7
 Außerbetriebnahme 103
 Authentifizieren
 Wallbox 34

B

Bedienelemente 21
 Beenden
 Laden 40
 Benutzerrollen 28
 Benutzersiegel 8
 Bestimmungsgemäße
 Verwendung 11
 Bildschirmabzüge 9

C

Copyright 7

D

Darstellungsmittel 9
 Demontage 103

Dokumentation
 Aufbewahrung 7
 Konzept 6

E

EEBUS-Gerät
 Verbinden 47
 Eichrecht
 Wiederkehrende Prüfung 59
 Eichrechtskonformität 8
 Einheiten einstellen 51
 Elektrische Daten 106
 Energiesparmodus
 Aktivieren 48
 Deaktivieren 48
 Energieverbrauch 106
 Entsorgung 105
 Erdungsüberwachung einstellen 52
 Ethernet
 Wallbox verbinden 29
 EU-Konformität 108

F

Factory-Reset
 Zurücksetzen 54
 Fehler
 Beheben 62
 Fehlercodes 64
 Fehlerkategorien 61
 Fehlerliste 62
 Löschen 63
 Fehlerstatus 62
 Free-Charging
 Aktivieren 43
 Deaktivieren 43
 Freigabeliste
 RFID-Chip-Daten editieren 45
 RFID-Chip entfernen 45
 RFID-Chip hinzufügen 44

Front-Panel 21
 Anzeige- und Bedienelemente 22
 RFID-Sensor 24
 Taste 24
 Überblick 21
Funktionen 14

H

Helligkeit LEDs
 Einstellen 49
HEMS
 Konfigurieren 47
 Verbinden 47
Herstellersiegel 8

I

Installation 26

L

Laden
 Beenden 40
 Einstellungen 42
 Informationen 42
 Mit RFID-Chip 39
 Pausieren 40
 Starten 37
Lagerbedingungen 108
Lagerung 104
LEDs 22
 Helligkeit einstellen 49
Lieferumfang 17
LTE
 Verbinden 33

M

Maximalstrom
 Konfigurieren 42
Mechanische Daten 107
Montage 26

N

Neustart
 Wallbox 53
Normen 108
Notfallmaßnahmen 102
Nutzung
 Web-App 8

O

OCPP
 Wallbox verbinden 45

P

Passwort
 Ändern 49
Pausieren
 Laden 40
PLC-Verbindung
 Konfigurieren 41
Plombe
 Befestigen 26
 Entfernen 27
Produktübersicht 13
Prüfung
 Bei Erstinbetriebnahme 59
 Eichrecht 59
Prüfungen
 Wiederkehrend 58

Q

QR-Code Aufkleber 8

R

Rechtliche Hinweise 8
Reinigen
 Wallbox 60
Reset
 Werkseinstellungen 54
RFID-Chip
 Hinzufügen zu Freigabeliste 44

- Laden 39
 - Von Freigabeliste entfernen 45
- RFID-Chip-Daten
 - In Freigabeliste editieren 45
- RFID-Sensor 24
- Rollen 28
- S**
- Schloss
 - Befestigen 26
 - Entfernen 27
- Selbsttest 61
- Sicherheit 10
- Sicherheitshinweise 11
- Sicherheitssymbole 10
- Software
 - Automatisch aktualisieren 56
 - Lokales Update durchführen 57
 - Manuell aktualisieren 56
- Software-Updates
 - Informationen 54
- Sprache einstellen 50
- Starten
 - Laden 37
- Steckdose 25
- Steckdosenentriegelung
 - Konfigurieren 52
- Steckdosenverriegelung
 - Konfigurieren 52
- Stromzähler
 - Status anzeigen 53
- Systemeinstellungen
 - Anzeigen 50
- T**
- Taste 24
- Technische Daten 106
- Temperatur-Einheiten
 - Einstellen 51
- Troubleshooting 61
- Typenschild 16
- U**
- Übersicht
 - Informationen 36
- Umgebungbedingungen 108
- V**
- Verbinden
 - LTE 33
 - Über OCPP 45
 - Via Web-App 28
 - WLAN-Client 32
 - WLAN-Hotspot 30
- Verwendung
 - Bestimmungsgemäß 11
- Verwendungszweck 6
- W**
- Wallbox
 - Aufbau 13
 - Neu starten 53
 - Reinigen 60
- Wallbox verbinden
 - Ethernet 29
- Warnhinweise
 - Aufbau 10
 - Symbole 10
- Web-App
 - Abmelden 36
 - Anmelden 35
 - Aufbau 20
 - Verbinden 28
- Werkseinstellungen
 - Zurücksetzen 54
- Wiederkehrende Prüfungen 58
- WLAN-Client
 - Verbinden 32
- WLAN-Hotspot
 - Verbinden 30
- WLAN-Verbindung
 - Trennen 33

Z

Zielgruppe 6

Zierblende

Entfernen 26

Zugangsdaten 18

Zurücksetzen

Auf Werkseinstellungen 54

Product Security Incident Response Team

psirt@esystems-mtg.de

eSystems MTG GmbH

Bahnhofstr. 100

73240 Wendlingen

Deutschland

www.esystems.de