



Wallbox selected by Volvo Cars

Käyttöohje - Suomi

Copyright ja tavaramerkit

Copyright 2024 eSystems MTG GmbH

Kaikki oikeudet pidätetään.

Oikeus toimitusmahdollisuuksiin ja teknisiin muutoksiin pidätetään.

Kaikki käytetyt laitteistojen ja ohjelmistojen nimet ovat kyseisten yritysten kauppanimiä ja/tai tavaramerkkejä.

Painos: 03/2024

Versio: 3.0

Sisällys

1 Johdanto	6
1.1 Käyttötarkoitus	6
1.2 Dokumentaation konsepti ja kohderyhmä	6
1.3 Copyright	7
1.4 Oikeudelliset huomautukset	7
1.5 Esitystavat	8
2 Turvallisuus	9
2.1 Turvallisuussymbolit	9
2.2 Määräystenmukainen käyttö	10
2.3 Käyttöä koskevat turvallisuusohjeet	10
3 Yleiskuvaus tuotteesta	12
3.1 Rakenne	12
3.2 Toiminnot	13
3.3 Toimituksen sisältö	16
3.4 Käyttötiedot	17
3.5 Wallboxin verkkosovellus	19
4 Etupaneeli	20
4.1 Etupaneeli	20
4.2 Näyttö- ja käyttöelementit	21
5 Asentaminen	24
5.1 Lukon/lyijykkeen kiinnitys (valinnaista)	24
6 Käyttöönotto ja määritykset	26
6.1 Yhdistäminen Wallboxiin verkkosovelluksella	26
6.2 Latauspisteen verkkoasetusten määrittäminen	27
6.2.1 Ethernet	27
6.2.2 WLAN-yhteyspiste	28

6.2.3 WLAN Client	29
6.2.4 LTE	31
6.3 Wallboxiin tunnistautuminen	31
7 Käyttö	33
7.1 Sisään-/uloskirjautuminen	33
7.2 Tietoa yleiskuvauksesta	34
7.3 Ajoneuvon lataaminen	35
7.3.1 Latauksen käynnistäminen	35
7.3.2 Lataaminen RFID-sirun avulla	37
7.3.3 Latauksen pysäyttäminen tilapäisesti	38
7.3.4 Latauksen lopettaminen	38
7.3.5 Ajoneuvon PLC-yhteyden määrittäminen	39
7.3.6 Lataustiedot ja -asetukset	39
7.4 1-/3-vaihemuutos	39
7.5 Free-Charging (lataus ilman tunnistautumista) -- ottaminen käyttöön / poistaminen käytöstä	40
7.6 Hyväksyntäluettelon hallinta	41
7.6.1 RFID-sirun lisääminen hyväksyntäluetteloon	41
7.6.2 RFID-sirun nimen muuttaminen hyväksyntäluettelossa	42
7.6.3 RFID-sirun poistaminen hyväksyntäluettelosta	42
7.7 OCPP-asetusten hallinta	43
7.7.1 Wallboxin yhdistäminen OCPP:n kautta	43
7.8 Smart Charging/Smart Home -hallinta	44
7.8.1 Wallboxin määrittäminen älykodin energianhallintajärjestelmää var- ten EEBUSin kautta	44
7.9 Yleisten asetusten määrittäminen	45
7.9.1 Energiansäästötilan ottaminen käyttöön / poistaminen käytöstä	45
7.9.2 Merkkivalojen kirkkauden säätäminen	46
7.9.3 Vaihda salasana	46
7.9.4 Kielen asettaminen	47
7.9.5 Järjestelmäasetusten tarkastelu	47
7.9.6 Yksiköiden asettaminen	48
7.9.7 Pistorasian lukituksen/avauksen määrittäminen	48

7.9.8 Maadoituksen valvonnan ottaminen käyttöön / poistaminen käytöstä	49
7.9.9 Sähkömittarin tilan tarkastelu	49
7.10 Latauspisteen käynnistäminen uudelleen	50
7.11 Tehdasasetusten palauttaminen(Factory-Reset)	50
7.12 Ohjelmiston päivittäminen	51
7.12.1 Tietoa ohjelmistopäivityksistä	51
7.12.2 Ohjelmiston päivittäminen manuaalisesti	52
7.12.3 Ohjelmiston päivittäminen automaattisesti	53
7.12.4 Paikallinen ohjelmistopäivitys	53
8 Huolto ja puhdistus	54
8.1 Toistuvat tarkastukset	54
8.2 Wallbox puhdistus	56
9 Vianmääritys	57
9.1 Itsetestin suorittaminen	57
9.2 Vianmääritys ja virheiden korjaus	57
9.2.1 Virheiden korjaus	58
9.2.2 Virhekoodit	59
9.3 Toiminta hätätilanteissa	93
10 Käytöstä poistaminen ja purkaminen	94
11 Varastointi	95
12 Hävittäminen	96
13 Tekniset tiedot	97
14 Asiasanat	101
15 Avainsanat	104

1 Johdanto

1.1 Käyttötarkoitus

Wallbox selected by Volvo Cars on verkkoon liitettävä Wallbox. Se on tarkoitettu sellaisten sähköajoneuvojen lataamiseen, jotka vastaavat yleisesti sovellettavia sähköajoneuvostandardeja ja -direktiivejä.

Se soveltuu käytettäväksi kuvattujen sähkö- ja ympäristömääritysten puitteissa kiinteästi yhdessä paikassa sisällä tai ulkona, yksityisissä tai puolijulkisissa tiloissa; ks. [Tekniset tiedot](#).

Wallboxia saa käyttää vain käyttöpaikan kaikkia kansallisia määräyksiä noudattaen.

Wallboxiin on saatavilla seuraavat valinnaiset ominaisuudet:

- LTE
- Latauskaapeli tai pistorasia
- MID:n mukainen sähkömittari
- MID:n mukainen sähkömittari ja koko laite Saksan Eichrechtin mukaisena

1.2 Dokumentaation konsepti ja kohderyhmä

Wallboxin dokumentaatio sisältää seuraavat ohjeet:

Ohjeen tyyppi	Sisällys	Kohderyhmä
Käyttöohje	Kuvaa Wallboxin määrittämisen ja käyttämisen etupaneelista ja verkkosovelluksella sekä Wallboxin koko elinkaaren.	Käyttäjät. Tähän ryhmään eivät kuulu lapset eivätkä henkilöt, jotka eivät pysty arvioimaan Wallboxin käsittelyyn liittyviä vaaroja asianmukaisesti.
Asennusohje	Kuvaa Wallboxin mekaanisen asennuksen ja sähköasennuksen. Tässä ohjeessa kuvatut työvaiheet saa suorittaa vain pätevä ammattihenkilöstö.	Sähköalan ammattilaiset ja verkonhaltijan hyväksymät asiantuntijayritykset, joiden tehtäväksi Wallboxin asennus ja käyttöönotto on annettu.

Ohjeen tyyppi	Sisälllys	Kohderyhmä
Quick Start Guide	Kuvaa tavallisimmat käyttötilanteet asennuksen jälkeen.	Käyttäjät. Tähän ryhmään eivät kuulu lapset eivätkä henkilöt, jotka eivät pysty arvioimaan Wallboxin käsittelyyn liittyviä vaaroja asianmukaisesti.

Dokumentaation säilyttäminen

- Dokumentaatio on pidettävä tallessa ja luovutettava myynnin yhteydessä uudelle omistajalle.

1.3 Copyright

© 2024 - Tämä käyttöohje sisältää aineistoa, joka on eSystems MTG GmbHin omaisuutta. Kaikki oikeudet pidätetään.

Asiakirjaa ei saa muokata, jäljentää, käsitellä tai luovuttaa edelleen missään muodossa eikä millään tavoin kokonaan eikä osittain ilman eSystems MTG GmbHin ennalta myöntämää, kirjallista lupaa.

ⓘ Huomautus

Wallbox-ohjelmistossa käytetään avoimen lähdekoodin ohjelmistokomponentteja: Myös niiden nimi, lisenssimalli, versionumero ja kuvaus luetellaan verkkosovelluksen tekijänoikeustiedoissa.

1.4 Oikeudelliset huomautukset

Verkkosovelluksen käyttöä koskeva huomautus

ⓘ Huomautus

Verkkosovelluksen käyttöön sekä henkilötietojen käsittelyyn liittyvät ehdot ovat verkkosovellukseen käyttöehdoissa.

Eichrechts-säännöstenmukaisuus (koskee vain Saksaa)

Valmistaja kiinnittää sinettinsä Eichrecht-säännösten mukaisen sähkömittarin alueelle tuotannon yhteydessä. Se varmistaa, että kiinteän sähkömittarin tai kaapeloinnin manipulointi voidaan havaita. Valmistajan sinettiä ei saa poistaa tai vahingoittaa Wallboxin käyttöaikana.

Eichrecht-säännösten mukaisen valmistajan sinetin vahingoittaminen tai operaattorin sinetin poistaminen johtaa Wallboxin Eichrecht-säännöstenmukaisuuden välittömään raukeamiseen riippumatta Eichrecht-säännösten mukaisten tarkastusten lakisääteisistä aikarajoista. Operaattori on vastuussa uuden operaattorin sinetin kiinnittämisestä.

Jos valmistajan sinetti on rikottu, uuden sinetin kiinnittäminen ilman Eichrecht-viranomaisen tai tämän edustajan valvontaa on kielletty.

- Eichrecht-säännösten mukaisia sähkömittaritarkastuksia on noudatettava.

Valmistajan sinetti

Oheisessa liitteessä on kuvattu esimerkinomaisesti ehjiä tai vaurioituneita valmistajan sinettejä.

Operaattorin sinetti

Asentaja kiinnittää operaattorin sinetin Wallboxin asennuksen päätyttyä kannessa olevaan ruuviin; ks. asennusohje.

QR-kooditarra (jos sisältyy toimitukseen)

Asentaja kiinnittää QR-kooditarran Wallboxin asennuksen päätyttyä Wallboxin kylkeen; ks. asennusohje.

1.5 Esitystavat

Ohjeessa käytetään seuraavia esitystapoja:

Esitystapa	Merkitys
Lihavointi leipätekstissä	Verkkosovelluksen tekstit
<i>Sininen, kursivoitu teksti</i>	Viittaus samankaltaiseen aiheeseen
▪	Toimintaohje, jota on noudatettava.
1.	Toimintaohjeet on numeroitu, jos ne sisältävät useita peräkkäisiä vaiheita.

Näyttökuvat

Näyttökuvat ovat osin järjestelmästä riippuvaisia, eikä niiden siksi tarvitse vastata kaikilta osin oman järjestelmäsi kuvia. Myös valikoissa ja komennoissa voi olla järjestelmäkohtaisia eroja.

2 Turvallisuus

2.1 Turvallisuussymbolit

Tässä ohjeessa varoitukset edeltävät toimintaohjeita, joihin liittyy henkilö- tai esinevahinkojen vaara. Vaaran välttämiseksi annettuja toimenpiteitä on noudatettava.

Varoitusten rakenne

MERKKISANA

Vaaran aiheuttaja

Neuvo

- Toimenpide 1
 - Toimenpide 2
- Varoitusmerkki ilmoittaa vaarasta.
 - Merkkisana ilmaisee vaaran astetta.
 - Vaaran aiheuttaja tarkoittaa vaaran tyyppiä ja lähdettä.
 - Neuvo kuvaa, miten vaaran voi välttää.

Symbolien merkitys

VAARA

Vaaratilanne, joka voi johtaa kuolemaan tai vakaviin vammoihin, jos sitä ei vältetä.

VAROITUS

Vaaratilanne, joka voi johtaa kuolemaan tai vakaviin vammoihin, jos sitä ei vältetä.

VARO

Vaaratilanne, joka voi johtaa lieviin tai kohtalaisiin vammoihin, jos sitä ei vältetä.

HUOMIO

Esinevahinkojen mahdollisuus.

ⓘ Huomautus

Hyödyllisiä vinkkejä ja suosituksia sekä tietoa tehokkaasta ja häiriöttömästä käytöstä.

2.2 Määräystenmukainen käyttö

Wallbox selected by Volvo Cars on verkkoon liitettävä Wallbox. Se on tarkoitettu sellaisten sähköajoneuvojen lataamiseen, jotka vastaavat yleisesti sovellettavia sähköajoneuvostandardeja ja -direktiivejä.

Se soveltuu käytettäväksi kuvattujen sähkö- ja ympäristömääritysten puitteissa kiinteästi yhdessä paikassa sisällä tai ulkona, yksityisissä tai puolijulkisissa tiloissa; ks. [Tekniset tiedot](#).

Wallboxia saa käyttää vain syöttöjohdon, käyttöyksikön ja latauskaapelin yhdistelmänä.

Kaikki muu käyttö on määräysten vastaista.

Wallboxin käyttö liikkuvana (ei kiinteästi asennettuna) on kielletty.

Lisäksi kiellettyä on

- mekaanisten tai sähköisten muutosten tekeminen Wallboxiin, lukuun ottamatta tässä ohjeessa kuvattuja muutoksia
- ylimääräisten apuvälineiden, kuten moninapapistorasioiden tai kaapelikelojen, käyttö.

ⓘ Huomautus

Lue ajoneuvon valmistajan dokumentaatiosta tai kysy ajoneuvon valmistajalta, saako 1-/3-vaihemuutosta käyttää ajoneuvon kanssa.

2.3 Käyttöä koskevat turvallisuusohjeet

- Suojattava suorilta sään vaikutuksilta.
- Latauskaapelin yli ei saa ajaa eikä sitä saa vääntää kierteelle.
- Wallboxia saa käyttää vain kiinteästi asennettuna.
- Käytön aikana ei saa käyttää jatkojohtoja, kaapelikeloja, moninapapistorasioita eikä adaptereita.
- Wallboxin sisälle ei saa työntää esineitä.
- Wallboxin päälle ei saa asettaa esineitä.
- Wallboxin joutumista kosketuksiin nesteiden kanssa tulee välttää.

- Lue ohje läpi huolellisesti ja noudata varoituksia.
- Noudata maakohtaisia rajoituksia ja määräyksiä.
- Säilytä käyttöohje helposti käyttäjän saatavilla.
- Käytä vain laitteelle tarkoitettuja lisävarusteita.
- Noudata ympäristö- ja varastointiolosuhteita; ks. *Tekniset tiedot*.
- Wallboxiin ei saa liimata mitään eikä sitä saa tukkia esineillä.
- Valmistajan sinettiä ei saa irrottaa, manipuloida tai kiertää.
- Sydämentahdistinta käyttävien henkilöiden on pidettävä vähintään 60 cm:n etäisyys ja defibrillaattoria käyttävien vähintään 40 cm:n etäisyys RFID-skannereihin, jotka tunnistaa etupaneelissa olevasta symbolista.
- 1-vaiheinen käyttö edellyttää symmetristä verkkosyöttöä. Tarkat epäsymmetristä kuormitusta koskevat vaatimukset ovat maakohtaisissa vaatimuksissa. Ks. asennusohje, "Latausvirran asettaminen".

Huomautus

eSystems MTG GmbH vastaa vain Wallboxin toimitustilasta sekä töistä, jotka suorittaa eSystemsin valtuuttama ammattihenkilöstö. Sopimuksenmukainen takuu-aika pätee.

3 Yleiskuvaus tuotteesta

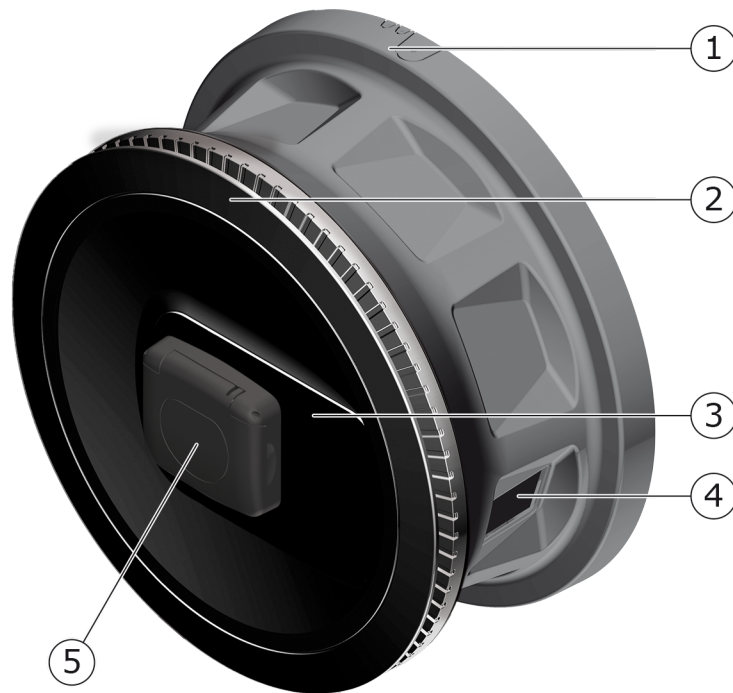
3.1 Rakenne

Wallbox selected by Volvo Cars on rakenteeltaan seuraavanlainen:



Kuva 1: Rakenne (mallit, joissa on kiinteä latauskaapeli)

1	Kotelo
2	Peitelevy
3	Etupaneeli
4	Sähkömittari (valinnainen)
5	Latauskaapeli



Kuva 2: Rakenne (pistorasialla varustettu malli)

1	Kotelo
2	Peitelevy
3	Etupaneeli
4	Sähkömittari (valinnainen)
5	Tyypin 2 pistorasia

i Huomautus

Tietoa etupaneelista on kohdassa [Etupaneeli](#).

3.2 Toiminnot

i Huomautus

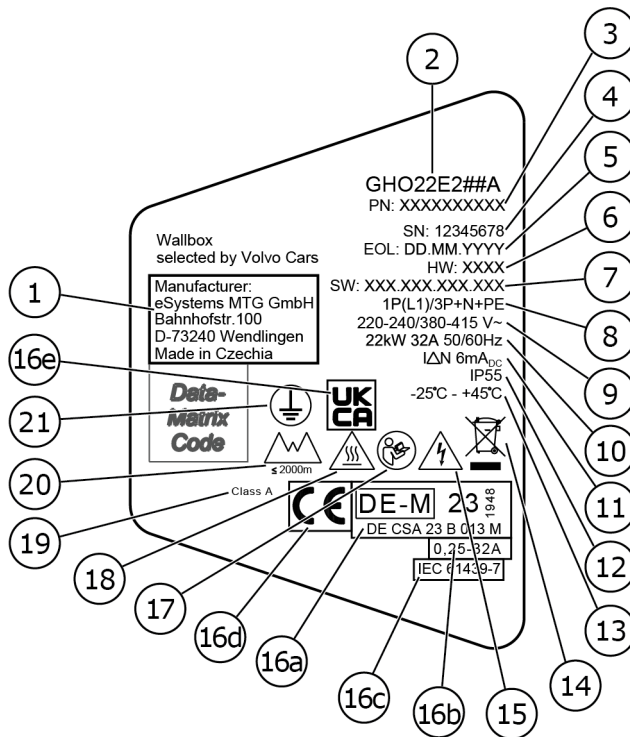
Lue ajoneuvon valmistajan dokumentaatiosta tai kysy ajoneuvon valmistajalta, saako 1-/3-vaihemuutosta käyttää ajoneuvon kanssa. Ks. [Tekniset tiedot](#).

AC Wallbox selected by Volvo Cars voidaan liittää verkkoon ja tarjoaa seuraavat toiminnot:

3 Yleiskuvaus tuotteesta

Toiminto	Kuvaus
Älykkäät lataustoiminnot	<ul style="list-style-type: none">• Smart-Charging standardilla ISO 15118• EEBUS
Etäohjausrajapinnat	<ul style="list-style-type: none">• Verkkosovellus• Backend-palvelin OCPP 1.6:n kautta• Backend-palvelin OCPP 2.0.1:n kautta (tulevalla ohjelmistopäivityksellä)
Tunnistautuminen ja valtuutus	<ul style="list-style-type: none">• Plug & Charge• Autocharge• Free-Charging• RFID• Verkkosovellus• Etänä OCPP:n kautta
Yhteydet	<ul style="list-style-type: none">• Ethernet• WLAN-yhteyspiste• WLAN Client• LTE (valinnainen)
Kulutuksen mittaus	<ul style="list-style-type: none">• kiinteä• valinnainen<ul style="list-style-type: none">◦ MID:n mukainen sähkömittari tai◦ MID:n mukainen sähkömittari ja koko laite Saksan Eichrechtin mukaisena
Tasavikavirran tunnistin (RDC-DD)	<ul style="list-style-type: none">• DC 6 mA
Ohjelmistopäivitykset	<ul style="list-style-type: none">• Paikallinen päivitys verkkopalvelimelta• Päivitys OCPP:n kautta• Over-the-Air-päivitys erityisen latauspalvelimen kautta

Tyypikilpi



Kuva 3: Tyypikilpi (esimerkki)

1	Valmistaja
2	Mallinimi
3	Osanumero
4	Sarjanumero
5	Valmistuspäivämäärä
6	Laitteistoversio
7	Ohjelmistoversio
8	Teho ja nimellisvirta -> Liitäntätyyppi
9	Verkkojännite
10	Teho, nimellisvirta ja verkkotaajuus
11	Tasavikavirran tunnistin (RCD-DD)
12	Suoja vierasesineiltä (IP-kotelointiluokka)
13	Ympäristön lämpötila
14	Hävittämisohje; ks. myös Hävittäminen
15	Epäsianmukaista käyttöä koskeva varoitus: sähköiskuvaara

16a	Wallboxin Eichrecht-sertifiointin mukaiset tiedot
16b	Sähkömittarin nimellisvirta-alue
16c	EU-direktiivin 2014/35/EU mukainen tieto
16d	EU-direktiivin 2014/53/EU mukainen tieto
16e	UK-säännöksen S.I 2016:n mukainen tieto 1101
17	Noudata käyttöohjetta
18	Wallboxin pinta voi kuumentua
19	Tarkkuusluokka A
20	Enimmäiskäyttökorkeus
21	Suojausluokka I

3.3 Toimituksen sisältö

ⓘ Huomautus

Toimitukseen voi sisältyä enemmän ruuveja kuin on tarpeen.

Komponentti	Lukumäärä
Wallbox (kotelo, kansi, peitelevy)	1
Latauskaapeli "tyyppi 2" (valinnainen)	1
Asennusohje	1
Quick Start Guide	1
Käyttötiedot	1
Poraussapluuna	1
RFID-siru	2
Operaattorin sinetti (Saksan Eichrechtin mukaiset mallit)	2
Kaapelin läpivientilevy KEL-SCDP 40	1
Kaapelin läpivientilevy KEL-DP 20-4-1	1
Jalkaruuvi BSCR M8/120	4
Itseliimautuva tiivistelevy	4
Aluslaatta ISO 7089 - 8,4	4
Kuusiomutteri M8x9,5	4
Holkkitiiviste (ei pistorasialla varustetussa mallissa)	1
Holkkitiivisteen mutteri M25x1,5 (ei pistorasialla varustetussa mallissa)	1

Komponentti	Lukumäärä
Kutisteletku	1
Vedonpoisto	1
Ruuvi 4x17 (ei pistorasialla varustetussa mallissa)	2
Ruuvi 5x22 (malli, joissa latauskaapeli on kiinteä)	4
Ruuvi 5x22 (pistorasialla varustettu malli)	7
Ruuvi 4x13	1
QR-kooditarra (Saksan Eichrechtin mukainen malli)	1

Tarkasta toimituksen sisältö

1. Tarkasta heti pakkauksesta purkamisen yhteydessä, että kaikki komponentit sisältyvät toimitukseen ja ovat ehjiä.
2. Jos havaitset vaurioita tai komponentteja puuttuu, ota yhteyttä tukeen. Ks. tämän ohjeen takasivu.

3.4 Käyttötiedot

Wallboxin mukana tulee käyttötiedot sisältävä kirje. Kirjeen tiedot:

Tieto	Merkitys
OEM Part Number	Wallboxin osanumero.
Serial Number	Wallboxin sarjanumero.
Ethernet MAC Wi-Fi MAC Access Point Wi-Fi MAC Client	Wallboxin verkkokomponenttien maailmanlaajuisesti yksilöivä tunniste (Ethernet-yhteys, WLAN-yhteyspiste, WLAN-Client-yhteys).
Wi-Fi SSID	Wallboxin SSID-WLAN-tunnus. Toimitettaessa WLAN-tunnus sisältää laitekohtaisen numerosarjan. Käyttäjä voi vaihtaa tunnusta verkkosovelluksessa.
Wi-Fi PSK	Verkkoavain (salasana) Wallboxin WLAN-yhteyspisteen käyttöä varten
Hostname	Wallboxin tunniste verkkosovelluksessa vaihtoehtona IP-osoitteen antamiselle. Toimitettaessa isäntänimi sisältää laitekohtaisen numerosarjan. Käyttäjä voi vaihtaa sitä verkkosovelluksessa.

Tieto	Merkitys
Password Standard User	Standard user -roolin salasana päivittäiseen käyttöön.
Password Service User	Service user -roolin salasana käyttöön Wallboxin asennuksen ja asetusten määrittämisen yhteydessä.
PUK	Henkilökohtainen avauskoodi siltä varalta, että salasana on unohtunut.
External metering device public key	Vain Saksan Eichrechtin mukaisessa mallissa vastaa- notettujen mittauslaitteiden sähköistä tarkistusta varten.
QR-Code	Wallboxin käyttöön verkkosovelluksen kautta.

ⓘ Huomautus

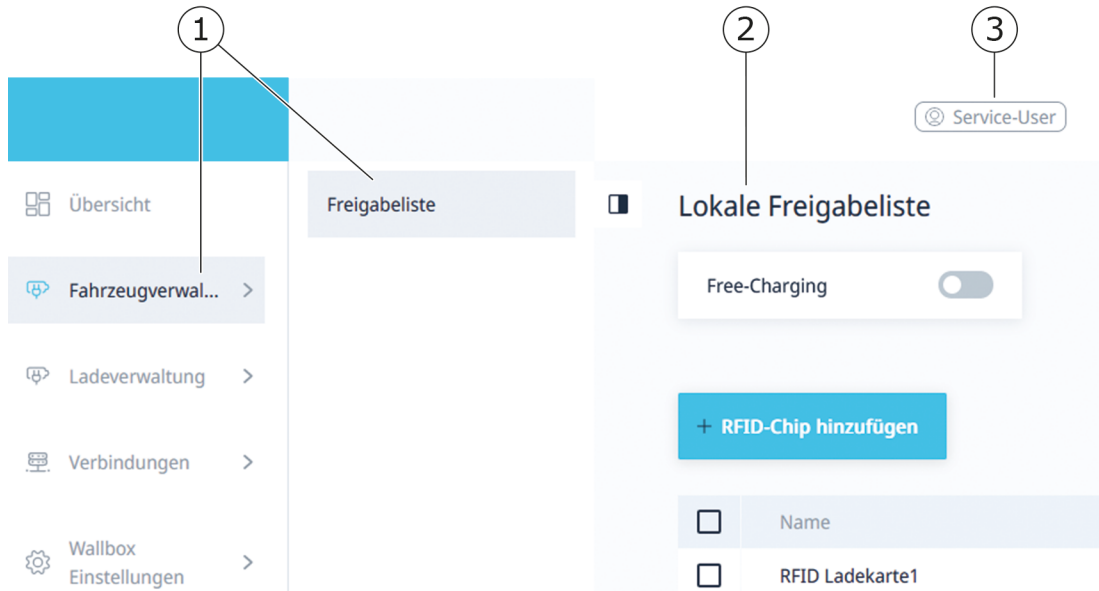
- Pidä käyttötiedot tallessa.
- Jos käyttötiedot katoavat tai kuori vaurioituu, ota yhteyttä tukeen.

ⓘ Huomautus

- Säilytä käyttötietokirje ja mahdollisesti myöhemmin muutetut käyttötiedot aina turvallisessa paikassa.
Toimitettaessa Wallbox sisältää jo yksilölliset käyttötiedot.

3.5 Wallboxin verkkosovellus

Verkkosovelluksen asettelut:



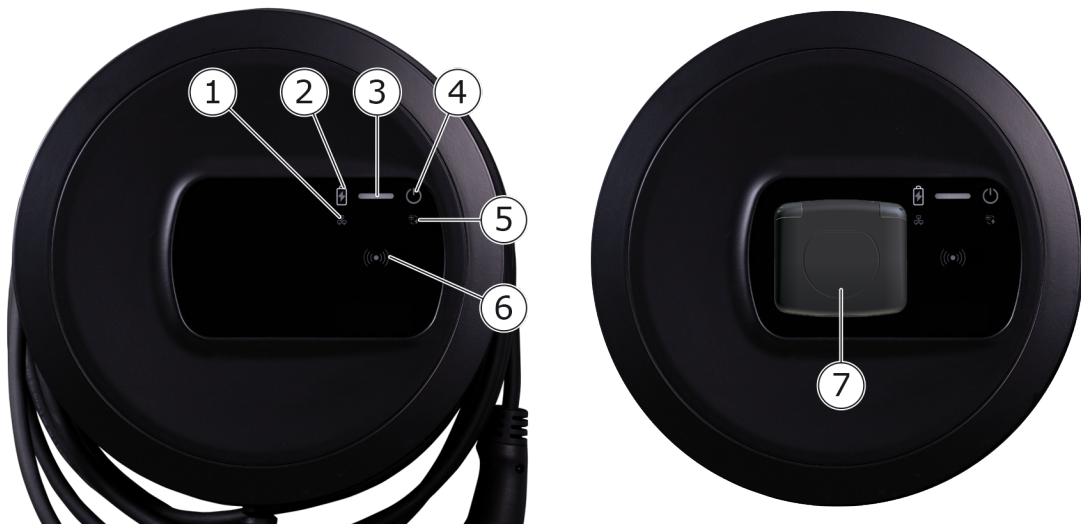
Kuva 4: Verkkosovelluksen asettelu

- | | |
|---|------------------------------------------------|
| 1 | Kaksitasoinen navigointi |
| 2 | Tiedot ja määritysvaihtoehdot sisältävä näkymä |
| 3 | Kirjautumistiedot sisältävä otsikkorivi |

4 Etupaneeli

4.1 Etupaneeli

Seuraavassa kuvassa näkyy yleiskuvaus etupaneelin näyttö- ja käyttöelementeistä:



Kuva 5: Etupaneelin yleiskuvaus (vasemmalla: mallit, joissa on kiinteä latauskaapeli, ja oikealla: pistorasialla varustettu malli)

1	Verkkoyhteyden merkkivalo
2	Kirkkausanturi
3	Lataustilan merkkivalo
4	Käyttö-/virhetilan merkkivalo ja painike
5	Pilvi-/backend-yhteyden merkkivalo
6	RFID-tunnistin ja merkkivalo
7	Tyyppin 2 latauskaapelin pistorasia (vain pistorasialla varustetussa mallissa)

4.2 Näyttö- ja käyttöelementit

Merkkivalot

Etupaneelissa on seuraavat merkkivalot; ks. myös [Etupaneeli](#). Niiden ilmoittamat tiedot:

Tiedon tyyppi	Väri	Merkitys
Lataustila	Palaa valkoisena	Ajoneuvoa ei ole liitetty tai tunnistettu.
	Sykkii valkoisena	Latausta valmistellaan.
	Sykkii keltaisena	Odotetaan latauksen hyväksyntää.
	Sykkii vihreänä	Ajoneuvoa ladataan.
	Palaa vihreänä	Lataus on päättynyt. Yhteys backend-palvelimeen OCPP:n kautta. Julkinen lataus määritetty.
	Vilkkuu vihreänä	Lataustauko (esim. ajoneuvoissa, joissa on laajennettu tiedonsiirto tai 1-/3-vaihemuutos).
	Punainen	Latausvirhe.
Käyttö-/virhetila		Lisätietoja, ks. Virhekatgoriat .
	Palaa valkoisena	Wallbox on käyttövalmis (oletustila).
	Vilkkuu valkoisena	Saatavilla on ohjelmistopäivitys.
	Sykkii valkoisena	Ohjelmistoa päivitetään.
	Sykkii sinisenä	Tehdasasetukset on palautettu.
	Sininen	Virhe, joka ei keskeytä tai estä latausta.
	Keltainen	Lataus ei ole tilapäisesti mahdollista tai se on keskeytetty, ja sitä voidaan jatkaa virheen korjauksen jälkeen.
Punainen	Virhe tai varoitus, joka keskeyttää latauksen ja edellyttää Wallboxin uudelleenkäynnistystä.	

Tiedon tyyppi	Väri	Merkitys
RFID		Oletustila: Ei pala
	Vilkkuu valkoisena	RFID-siru tarvitaan.
	Sykkii valkoisena	RFID-siru on tunnistettu ja luku/kirjoitus aloitettu.
	Vihreä (5 sekuntia)	RFID-sirun tunnistus onnistui.
	Punainen (2 sekuntia)	RFID-sirua ei tunnistettu, tai sitä ole rekisteröity Wallboxiin.
Verkkoyhteys	Ei pala	Ei aktiivista yhteyttä.
	Vihreä	Yhteys aktiivinen.
	Vilkkuu keltaisena	Yhteys muodostetaan.
Pilvi-/backend-yhteys	Palaa vihreänä	OCPD on määritetty ja käytettävissä. Yhteys backend-palvelimeen OCPD:n kautta on aktiivinen. Saksan Eichrechtin mukaisessa mallissa on lisäksi määritetty julkinen lataus Saksan Eichrechtin mukaisesti.
	Ei pala	OCPD:tä ei ole määritetty, eikä se ole käytettävissä. Saksan Eichrechtin mukaisessa mallissa julkinen lataus Saksan Eichrechtin mukaisesti ei ole mahdollista.
	Vilkkuu keltaisena	OCPD on määritetty mutta sitä ei juuri nyt voida käyttää. Saksan Eichrechtin mukaisessa mallissa julkinen lataus Saksan Eichrechtin mukaisesti ei ole mahdollista.

Koskee Saksan Eichrechtin mukaista mallia

Kun julkinen lataus Saksan Eichrechtin mukaisesti on aktiivinen, sähkömittarin LCD-näytössä näkyy muiden tietojen lisäksi aina myös annettu sivutustunnus. Sivutustunnus on tärkeä erityisesti laskutustarkoituksissa.

Painike

Etupaneelin painikkeen toiminnot:

Käyttö	Merkitys
<ul style="list-style-type: none"> Paina painiketta 8 sekuntia. 	Wallbox in uudelleenkäynnistys (Power on Reset).
<ul style="list-style-type: none"> Paina painiketta lyhyesti. 	Virransäästötilasta poistuminen.

RFID-tunnistin

RFID-tunnistin mahdollistaa seuraavat käyttäjän RFID-sirujen luku- ja kirjoitustoiminnot:

- RFID-sirun rekisteröinti latausta varten
- Latausten valtuuttaminen rekisteröidyllä RFID-sirulla

Pistorasia

ⓘ Huomautus

Pistorasia on saatavilla tietyissä malleissa.

Etupaneelissa on standardin IEC 62196 mukainen tyyppin 2 pistorasia. Pistorasian voi lukita ja avata; ks. [Pistorasian lukituksen/avauksen määrittäminen](#).

- Käytä vain yhteensopivia pistokkeita:

Syöttötapa	AC
Standardi	EN 62196-2
Rakenne	Tyyppi 2
Pistokkeen tyyppi	Pistoke ja pistorasia
Jännitealue	≤ 480 V RMS
Tunnus	



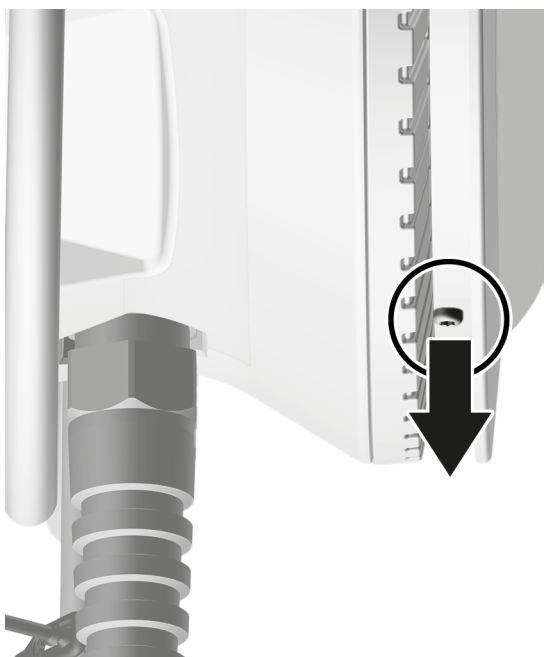
5 Asentaminen

① Lisätietoja

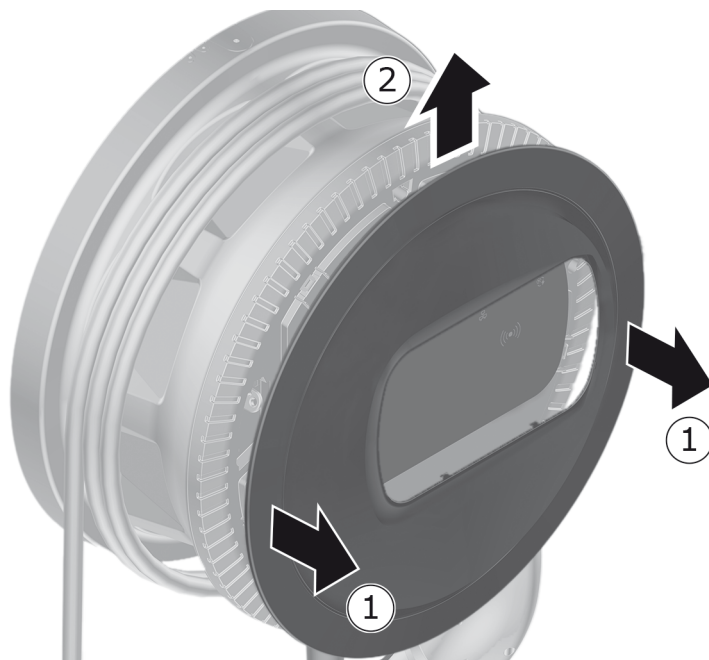
Lisätietoja Wallboxin asentamisesta on asennusohjeessa.

5.1 Lukon/lyijykkeen kiinnitys (valinnaista)

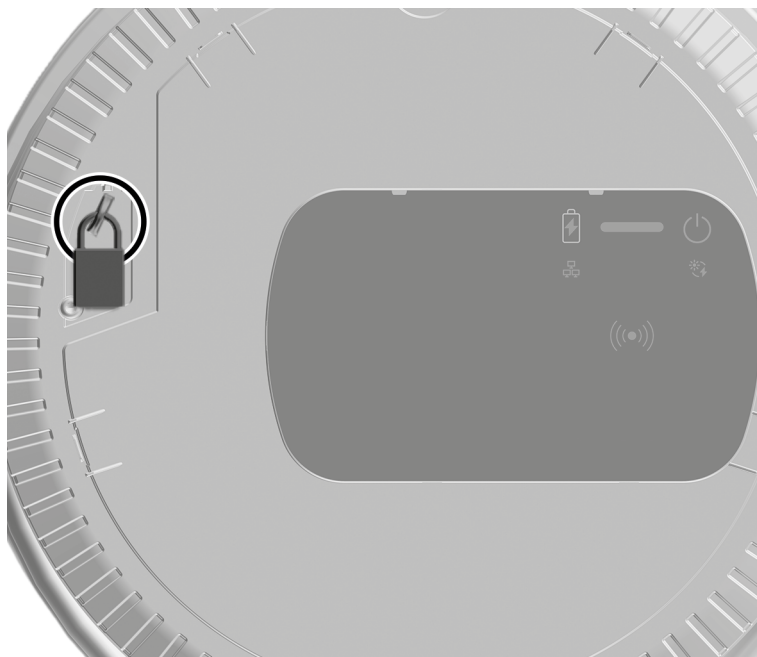
1. Peitelevyn irrottaminen: Irrota peitelevyn kiinnitysruuvi (4x13) alhaalta.



2. Irrota kotelo (1) ja irrota peitelevyn yläosa hakasesta (2).



3. Poista lukko tai lyijyke hakasesta tai kiinnitä se.



6 Käyttöönotto ja määrittelyt

① Käyttäjäroolit

Wallboxin yhteydessä määritettävät asetukset sekä Wallboxin järjestelmäasetukset edellyttävät kirjautumista service user -roolissa. Nämä asetukset on merkitty huomautuksella "Vain service user".

Standard user -rooli on tarkoitettu Wallboxin päivittäiseen käyttöön.

6.1 Yhdistäminen Wallboxiin verkkosovelluksella

① Huomautus

Kun verkkosovellus avataan, selaimeen voi tulla varoitus siitä, että sivusto on turvallisuusriski tai ettei turvallista yhteyttä voitu muodostaa (vaihtelee selaimen mukaan). Selaimen Lisätietoja-kohdasta tai vastaavasta saa käyttöön painikkeen tai linkin, jolla verkkosovelluksen voi avata.

1. Ota käyttötietokirje valmiiksi.
2. Etsi käytettävissä olevat WLAN-laitteet kannettavalla tietokoneella, tabletilla tai älypuhelimella.
3. Valitse käytettävissä olevien WLAN-laitteiden listasta Wallbox, jonka WLAN-tunnus (SSID) on sama kuin käyttötietokirjeessä.
4. Yhteys valittuun Wallbox-laitteeseen muodostetaan.
Jos yhteyden muodostaminen ei onnistu, ks. asennusohje, "Käyttöönotto, Ei yhteyttä verkkosovelluksella WLANin kautta".
5. Anna käyttötietokirjeessä oleva Wallbox-laitteen WLAN-salasana (verkoavain).
6. Kun yhteys WLAN-yhteyspisteen kautta on muodostettu, avaa selain.
7. Kirjoita osoiteriville käyttötietokirjeessä annettu Wallbox-laitteen isännän nimi.

Verkkosovelluksessa näkyy kirjautumisnäkyvä, josta voi kirjautua sisään.

① Huomautus

Jos verkkosovellus ei aukea, kirjoita selaimen osoiteriville isännän nimen sijaan Wallboxin IP-osoite 10.0.2.1. Jos käytät Ethernet-yhteyttä, ks. [Ethernet](#).

8. Valitse standard user -rooli.

① Huomautus

Järjestelmäasetuksia voidaan määrittää vain service user -roolissa.

9. Anna standard user -salasana (käyttötietokirjeestä).

Kun kirjautuminen on onnistunut, näkyviin tulee **Yleiskuvaus**.

6.2 Latauspisteen verkkoasetusten määrittäminen

6.2.1 Ethernet

① Vain service user

① Edellytys

Wallboxin yhdistäminen Ethernetillä edellyttää, että siihen on asennettu Ethernet-kaapeli. Ks. asennusohje.

1. Yhdistä Wallbox verkkoon Ethernet-kaapelilla.

Wallbox voidaan liittää myös suoraan mobiililaitteeseen Ethernet-yhteydellä.

Tarkista verkkomäärittäykset, jos käytettävä kytkin edellyttää sitä uusilta verkkoon liittyjiltä.

2. Avaa selain ja muodosta yhteys Wallboxiin antamalla isäntänimi.

3. Kirjautu verkkosovellukseen service user -roolissa.

4. Valitse **Yhteydet, Ethernet. Ethernet**-näkyvä ja MAC-osoite tulevat näkyviin.

5. Ota **Automaattinen osoitteenjako (DHCP)** käyttöön tai pois käytöstä. IPv4- ja IPv6-osoitteet voi antaa vain jos **Automaattinen osoitteenjako (DHCP)** ei ole käytössä. Muussa tapauksessa nämä osoitteet ovat vain näkyvissä.

6. Määritä IPv4-osoite antamalla seuraavat tiedot:

IPV4-osoite, IPV4-aliverkon peite, IPV4-yhdyskäytävä

7. Määritä IPv6-osoite antamalla seuraavat tiedot:

IPV6-osoite, IPV6-etuliitteen pituus, IPV6-yhdyskäytävä

8. Muuta tarvittaessa Wallboxin isäntänimeä ja annettua **DNS-palvelinosoitetta**.

9. Ota muutetut asetukset käyttöön valitsemalla **Muodosta Ethernet-yhteys**. Kun asetukset on otettu käyttöön, näkyviin tulee ilmoitus **Muutos otettiin käyttöön**.

Ei yhteyttä selaimen Ethernet-kaapelilla

Jos yhteyttä ei voitu muodostaa, tarkasta seuraavat asiat:

1. Tarkista, onko Wallbox yhdistetty verkkokyttimeen tai vastaavasti määritettyyn tietokoneeseen ja että se on aktiivinen eikä siinä ole virheitä.
2. Tarkista, näkyykö Wallbox verkkoympäristönäkymässä.
 - **Käynnistä kytkin tai tietokone tarvittaessa uudelleen.**
 - Tarkista kaapelit ja kytke tarvittaessa uudelleen.
 - Ota tarvittaessa yhteyttä verkonvalvojaan.
3. Jos yhteys muodostetaan isäntänimen avulla, tarkista oikeinkirjoitus.

6.2.2 WLAN-yhteyspiste

Wallboxissa on WLAN-yhteyspiste, jotta siihen voidaan muodostaa suora langaton yhteys ilman muita verkkolaitteita. Yhteydellä voidaan käyttää Wallboxin verkkosovellusta.

Huomautus

Vain maatunnuksen mukaiset WLAN-kanavat ovat hyväksytyjä.

WLAN-yhteyspiste voi pysyä aktiivisena myös Client-tilassa.

Jos WLAN-yhteyspiste poistetaan käytöstä, Wallboxia ei voida enää käyttää, jos Wallboxia ei ole yhdistetty WLAN Clientiin tai Ethernet-verkkoon. Käyttöönotto on tällöin mahdollista vain palauttamalla tehdasasetukset (Factory-Reset); ks. asennusohje "Wallboxin palauttaminen vääntökytkimellä".

1. Yhdistäminen WLAN-yhteyspisteellä
 1. Ota käyttötietokirje valmiiksi; ks. [Käyttötiedot](#).
 2. Etsi käytettävissä olevat WLAN-laitteet mobiililaitteella.
 3. Valitse käytettävissä olevien WLAN-laitteiden listasta Wallbox, jonka WLAN-tunnus (SSID) on sama kuin käyttötietokirjeessä.

Yhteys valittuun Wallbox-laitteeseen muodostetaan.
 4. Jos yhteyden muodostaminen ei onnistu, ks. [Ei yhteyttä verkkosovellukseen WLANin kautta](#).
 5. Anna käyttötietokirjeessä oleva Wallbox-laitteen WLAN-salasana (verkkoavain).

6. Kun yhteys on muodostettu, avaa selain.
7. Kirjoita osoiteriville käyttötietokirjeessä annettu Wallbox-laitteen isännän nimi.

Verkkosovelluksessa näkyy vierailijan **Yleiskuvaus**, josta voi kirjautua sisään; ks. [Wallboxiin tunnistautuminen](#) .

ⓘ Huomautus

Jos verkkosovellus ei aukea, kirjoita selaimen osoiteriville isännän nimen sijaan Wallboxin IP-osoite 10.0.2.1.

Ei yhteyttä verkkosovellukseen WLANin kautta

Jos yhteyttä ei voitu muodostaa, tarkasta seuraavat asiat:

1. Työskentele lähempänä Wallboxia.
Mobiililaitteen pitää olla riittävän lähellä Wallboxia, sillä Wallboxin WLAN-moduulin kantama on rajallinen.
 2. Tarkasta mobiililaitteen WLAN-moduuli sekä verkko- tai internetiyhteys.
 3. Tarkista mobiililaitteen tietoturva-asetukset (palomuuuri, verkkoasetukset ym.).
Vahvista kehotettaessa Wallbox luotettavaksi laitteeksi.
 4. Varmista, että kirjoitat käyttötiedot (salasanan ja isännän nimen), erityisesti salasanan, oikein (isot ja pienet kirjaimet).
2. Kirjautu verkkosovellukseen.
 3. Valitse **Yhteydet**, **Hotspot**. **Hotspot**-näkyvä aukeaa.
 4. Ota **Hotspot**-asetus käyttöön tarvittaessa.
 5. Anna **SSID** ja **Verkkoavain (salasana)**.
 6. Ota **WPA2** (oletusasetus) tai **WPA3** käyttöön.
 7. Vahvista valitsemalla **Tallenna**.

6.2.3 WLAN Client

ⓘ Vain service user

ⓘ Huomautus

WLAN-yhteyspiste voi pysyä aktiivisena myös Client-tilassa.

ⓘ Huomautus

WLAN Clientina Wallbox yhdistetään lähiverkkoon. Wallboxia voidaan sitten käyttää lähiverkon kautta.

ⓘ Huomautus

Wallbox on jo varustettu sisäisellä palomuurilla ja IP-pohjaisen verkoviestinnän turvamekanismeilla.

- Wallboxin saa asentaa vain yksityisiin verkkoihin, ja myös niissä on käytettävä palomuuria.
- Käytä joko WPA2:ta (esiasetus) tai WPA3:a WLA-yhteyden suojaamiseksi.

WLAN-yhteyden käyttö salaamattomilla tai sellaisilla protokollilla, jotka eivät vastaa nykyisiä tietoturvastandardeja (kuten WEP), ei ole mahdollista.

Löydetyn verkon valinta

Kun haluat yhdistää Wallboxin Clientina toiseen WLAN-verkkoon, toimi seuraavasti:

1. Kirjautu verkkosovellukseen.
2. Valitse **Yhteydet, WLAN. WLAN-yhteys**-näkyvä aukeaa. Se sisältää kaikki käytettävissä olevat WLAN-verkot signaalin vahvuuden mukaan lajiteltuina.
3. Valitse jokin löydettyistä verkoista oikealle osoittavalla nuolella ja anna sen **Verkkoavain (salasana)**.
4. Vahvista valitsemalla **Muodosta WLAN-yhteys**.

Vaihtoehto verkoille, jotka eivät ilmoita SSID:tään turvallisuussyistä eivätkä siten näy löydettyjen verkkojen luettelossa:

1. Lisää WLAN valitsemalla **WLAN-yhteys**-näkyvässä **Lisää WLAN**.
2. Anna **SSID** ja **Verkkoavain (salasana)**.
3. Vahvista valitsemalla **Muodosta WLAN-yhteys**.

WLAN-yhteyden katkaiseminen

1. Valitse **Yhteydet, WLAN**.
2. Valitse **WLAN-yhteys** -näkyvässä **Katkaise yhteys** yhdistetyn WLANin kohdalla.

6.2.4 LTE

① Vain service user

① Huomautus

Tämä toiminto on saatavilla tietyissä Wallbox-malleissa.

① Edellytys

Wallboxin yhdistäminen LTE:llä edellyttää LTE-modeemin ja SIM-kortin käyttöä.

SIM-kortti on asetettu sille tarkoitettuun korttipaikkaan Wallboxin asennuksen aikana; ks. asennusohje.

1. Kirjaudu verkkosovellukseen.
2. Valitse **Yhteydet, LTE**.
3. Ota **LTE-yhteys**-näkyvässä tarvittaessa käyttöön asetus **Aktivoi LTE**.
Oletusasetus: LTE on käytössä.
4. Jos **SIM**-kohdassa näkyy tila **PIN pakollinen**, valitse oikealle osoittava nuoli, anna pyydetty PIN ja vahvista valitsemalla **Lähetä PIN**.

Näkyvissä olevat tiedot:

- LTE-yhteyden signaalin voimakkuus palkkikaaviona
- **Verkkoyhteys**: yhdistetyn verkon nimi
- Yhteyden muodostamisen tila: **Yhdistetty, Yhdistetään, Yhdistetty ei-valtuutettuun tarjoajaan, Ei yhdistetty, Paluu 2G:hen, SIM lukittu, PIN pakollinen, SIM-korttia ei tunnistettu, Virhe, Ei asennettu**
- LTE-tunnistusparametrit:
 - IMSI**: International Mobile Subscriber Identity
 - IMEI**: International Mobile Equipment Identity
 - ICCID**: Integrated Circuit Card IDentifierNetwork -tila

6.3 Wallboxiin tunnistautuminen

① Standard user -roolissa kirjautumisen edellytys

Service user on suorittanut määrittelyprosessin; ks. asennusohje "Wallboxin määrittäminen".

1. Katso Standard user -salasana kirjautumistiedoista; ks. [Käyttötiedot](#).
2. Valitse **Kirjaudu sisään** -näkyvässä käyttäjärooli Standard user, anna salasana ja vahvista.

ⓘ Huomautus

Varmista kirjautumistietojen oikeinkirjoitus, erityisesti isot ja pienet kirjaimet.

Jos salasana annetaan väärin viisi kertaa, seuraava yritys on mahdollinen vasta tietyn ajan kuluttua.

3. Kun kirjautut sisään standard user -roolissa ensimmäistä kertaa, lue ja hyväksy vastuuvapauslauseke ja tietosuojalauseke.

Kun kirjautuminen on onnistunut, näkyviin tulee Wallboxin **Yleiskuvaus**, jossa näkyy kooste tärkeimmistä käyttötiloista ja mittausarvoista; ks. myös [Tietoa yleiskuvauksesta](#).

ⓘ Huomautus

Wallbox on määritettävä ensimmäisen kirjautumisen yhteydessä sekä kirjaututtaessa tehdasasetusten palauttamisen (Factory-Reset) jälkeen; ks. [Wallboxin määrittäminen](#).

7 Käyttö

7.1 Sisään-/uloskirjautuminen

① Huomautus

- Päivittäisessä käytössä tulisi yleensä käyttää standard user -roolia järjestelmäasetusten tahattoman muuttamisen välttämiseksi.

① Huomautus

Kun verkkosovellus avataan, selaimeen voi tulla varoitus siitä, että sivusto on turvallisuusriski tai ettei turvallista yhteyttä voitu muodostaa (vaihtelee selaimen mukaan). Selaimen Lisätietoja-kohdasta tai vastaavasta saa käyttöön painikkeen tai linkin, jolla verkkosovelluksen voi avata.

Kirjautuminen verkkosovellukseen

① Edellytys

Yhteys Wallboxin yhteyspisteeseen tai se, että Wallboxiin yhdistettävä laite on samassa verkossa (WLAN tai Ethernet) kuin Wallbox.

1. Avaa verkkoselain ja käynnistä verkkosovellus kirjoittamalla osoiteriville Wallboxin käyttötietokirjeessä annettu isäntänimi.

① Huomautus

Jos verkkosovellus ei aukea, kirjoita selaimen osoiteriville isäntänimen sijaan Wallboxin IP-osoite 10.0.2.1.

2. Anna kirjautumisnäkömän kohdassa **Vakio** (standard user) tai **Service user** käyttötietokirjeessä annettu yksilöity salasana tai itse määritetty salasana ja vahvista se.

① Huomautus

Varmista salasanan oikeinkirjoitus, erityisesti isot ja pienet kirjaimet. Jos salasana annetaan väärin viisi kertaa, seuraava yritys on mahdollinen vasta tietyn ajan kuluttua.

Yleiskuvaus aukeaa; ks. [Tietoa yleiskuvauksesta](#).

Uloskirjautuminen verkkosovelluksesta

- Valitse käyttäjäkuvake otsikkoriviltä. Uloskirjautumisnäkömä aukeaa.
- Valitse **Kirjautu ulos**.
Sisäänkirjautumisnäkömä aukeaa.

① Huomautus

Kirjaudut ulos automaattisesti, jos et ole yhteydessä Wallboxiin verkkosovelluksella tai etupaneelin kautta 20 minuuttiin.

7.2 Tietoa yleiskuvauksesta

- Avaa järjestelmätiedot valitsemalla **Yleiskuvaus**.

Näkyvissä olevat järjestelmätiedot:

- Tietoa liitetystä ajoneuvosta:
 - Nimi ja kuva, jos käyttäjä on lähettänyt kuvan
 - Merkki ja malli, jos ajoneuvo välittää ne
- Latauksen tila:
 - **Ajoneuvoa ei ole liitetty**
 - **Latauksen hyväksyntä käynnissä**
 - **Ajoneuvo latautuu**
 - **Lataustauko**
 - **Lataus valmis**
 - **Latausvirhe**
 - **Lataus ei onnistu tällä hetkellä**
 - **1-/3-vaiheinen**
- **Latausenergia**, jolla ajoneuvoa ladataan
- **Maks. latausvirta (A)**
- **1-/3-vaihemuutos**, ohjeteksti näkyy verkkosovelluksessa aktivoinnin / käytöstä poiston yhteydessä
- Sähkömittarin **Laitetiedot: Valmistaja/tyyppi, Tila, Laitteistoversio, Ohjelmistoversio, Sarjanumero, Kalibrointipäivämäärä, Käyttöajat, Sähkömittarin lukema**

Vain Saksan Eichrechtin mukainen malli: Kohdassa **Julkinen avain** (Public-Key) näkyy sähkömittarin datamatriisikoodi.
- **Energiankulutus** latauskäyränä:

Kaaviossa näkyy meneillään olevan latauksen energiankulutuksesta kilowattitunteina.

- Kaikkien verkkojen tila: **Ethernet, WLAN, LTE, OCPP, HEMS**

Mahdolliset tilat: **Yhdistetty, Ei yhdistetty, Ei määritetty**

Seuraavat toiminnot ovat käytettävissä, jos ajoneuvo on tunnistettu tai lataus on meneillään:

- Jos liitetty ajoneuvo ei vielä ole hyväksyntäluettelossa, voit lisätä sen hyväksyntäluetteloon valitsemalla **Lisää hyväksyntäluetteloon**.
- Voit valita **Käynnistä lataus** -vaihtoehdon, jos haluat aloittaa liitetyn ajoneuvon kertaluontoisen latauksen; ks. myös [Latauksen käynnistäminen](#).
- Voit valita **Pysäytä lataus** -vaihtoehdon, jos haluat pysäyttää latauksen; ks. myös [Latauksen lopettaminen](#).

7.3 Ajoneuvon lataaminen

7.3.1 Latauksen käynnistäminen

1. Vain pistorasialla varustettu malli: Kytke latauskaapeli Wallboxin pistorasiaan.

ⓘ Huomautus

Pistoke saattaa lukittua automaattisesti, kun ajoneuvoyhteys tunnistetaan ks. [Pistorasian lukituksen/avauksen määrittäminen](#).

2. Kytke latauskaapeli ajoneuvoon.

Wallbox hyväksyy latauksen ja käynnistää latauksen jollakin seuraavista tavoista:

ⓘ Huomautus

Kun OCPP on käytössä ja yhteys OCPP-backend-palvelimeen on muodostettu, latauksen hyväksyy aina OCPP-backend-palvelin. Kun OCPP on käytössä, Wallboxin Free-Charging poistetaan käytöstä.

Erityisominaisuus: CPO voi kuitenkin mahdollistaa Free-Charging -latauksen OCPP:n kautta.

Valtuutus	Kuvaus	Edellytykset
Free-Charging	Wallbox hyväksyy latauksen ilman vuorovaikutusta käyttäjän tai ajoneuvon kanssa.	<ul style="list-style-type: none"> Lataus ilman tunnistautumista on otettu käyttöön Wallboxissa.
RFID	Käyttäjä pitää RFID-sirua Wallboxin etupaneelin tunnistinta vasten.	<ul style="list-style-type: none"> RFID-siru on rekisteröity Wallboxiin. RFID-sirua pidetään tunnistinta vasten, ja Wallbox tunnistaa sen.
Plug & Charge	Ajoneuvot, joissa on ISO 15118 -standardin mukainen laajennettu tiedonsiirto, voivat tunnistautua Wallboxiin automaattisesti varmenteella ilman käyttäjän lisätoimia Wallboxilla.	<ul style="list-style-type: none"> Ajoneuvo tukee laajennettua tiedonsiirtoa, ja se on käytössä ajoneuvossa. Wallboxin PLC-ajoneuvoyhteys on käytössä. Wallbox tunnistaa ajoneuvon Plug & Charge -varmenteen kelpolliseksi.
Verkkosovellus	Käyttäjä voi hyväksyä latauksen verkkosovelluksella.	<ul style="list-style-type: none"> Käyttäjä on avannut verkkosovelluksen ja valinnut vaihtoehdon Yleiskuvaus, Käynnistä lataus.
Autocharge	Ajoneuvot, joissa on ISO 15118 -standardin mukainen laajennettu tiedonsiirto, voivat tunnistautua Wallboxiin automaattisesti ajoneuvon osoitteella ilman käyttäjän lisätoimia Wallboxilla.	<ul style="list-style-type: none"> Ajoneuvo tukee laajennettua tiedonsiirtoa, ja se on käytössä ajoneuvossa. Wallboxin PLC-ajoneuvoyhteys on käytössä. Ajoneuvon ja sen osoite on rekisteröity Wallboxiin.

Valtuutus	Kuvaus	Edellytykset
Etänä	Käyttäjä voi hyväksyä latauksen CPO:n sovelluksella.	<ul style="list-style-type: none"> Käyttäjä on asentanut CPO:n sovelluksen. Wallboxin OCPP-backend-yhteys on aktivoitu ja muodostettu. Latauspisteen etä-tunnistautumisvaihtoehto on otettu käyttöön.

Lataustilan merkkivalo etupaneelissa palaa lataustilan mukaan; ks. [Näyttö- ja käyttöelementit](#). Verkkosovelluksessa lataustila näkyy **Yleiskuvauksessa**; ks. [Tietoa yleiskuvauksesta](#).

7.3.2 Lataaminen RFID-sirun avulla

① Edellytykset

- RFID-siru on rekisteröity ja lisätty Wallboxin hyväksyntäluetteloon; ks. [RFID-sirun lisääminen hyväksyntäluetteloon](#).
- Ajoneuvo on liitetty Wallboxiin; [Latauksen käynnistäminen](#).

VAARA

RFID-tunnistimen aiheuttama loukkaantumisvaara sydämentahdistimen tai defibrillaattorin käyttäjillä

- Jos käytät sydämentahdistinta, pidä vähintään 60 cm:n etäisyys etupaneelin RFID-tunnistimeen.
- Jos käytät defibrillaattoria, pidä vähintään 40 cm:n etäisyys etupaneelin RFID-tunnistimeen.

1. Pidä RFID-sirua Wallboxin etupaneelin RFID-tunnistinta vasten.

Kun tunnistus on onnistunut, kuuluu äänimerkki, RFID-tunnistimen merkkivalo syttyy hetkeksi vihreänä ja lataus alkaa.

① Huomautus

Jos RFID-sirua ei tunnisteta oikein, RFID-tunnistimen merkkivalo etupaneelissa palaa punaisena.

- Pidä RFID-sirua uudelleen tunnistinta vasten.
- Tarkista, onko RFID-siru yhteensopiva Wallboxin kanssa ja rekisteröity.

2. Lataustilan merkkivalo etupaneelissa palaa vihreänä; ks. [Näyttö- ja käyttöelementit](#). Verkkosovelluksessa lataustila näkyy **Yleiskuvauksessa**; ks. [Tietoa yleiskuvauksesta](#).

7.3.3 Latauksen pysäyttäminen tilapäisesti

ⓘ Huomautus

Tämä toiminto on käytettävissä vain ajoneuvoilla, joissa on laajennettu tiedonsiirto.

Lataustaukoja ohjataan lataussuunnitelman perusteella ISO 15118 -protokollalla.

Lataustilan merkkivalo etupaneelissa vilkkuu vihreänä; ks. myös [Näyttö- ja käyttöelementit](#). Verkkosovelluksessa lataustila näkyy **Yleiskuvauksessa**; ks. [Tietoa yleiskuvauksesta](#).

7.3.4 Latauksen lopettaminen

Lataus päättyy automaattisesti, kun ajoneuvon akku on latautunut täyteen.

Latauksen keskeyttäminen

Käyttäjä voi myös keskeyttää latauksen seuraavien ohjeiden mukaisesti:

- Jos haluat pysäyttää latauksen, valitse verkkosovelluksessa **Yleiskuvaus, Pysäytä lataus**.

Lataustilan merkkivalo etupaneelissa palaa tällöin vihreänä; ks. myös [Näyttö- ja käyttöelementit](#). Verkkosovelluksessa lataustila näkyy **Yleiskuvauksessa**; ks. [Tietoa yleiskuvauksesta](#).

Kun lataus on päättynyt, toimi seuraavasti:

1. Irrota latauskaapeli ajoneuvosta.
2. Vain malli, jossa on kiinteä latauskaapeli: laita latauskaapeli talteen Wallboxiin.
Vain pistorasialla varustettu malli: avaa pistorasia tarvittaessa; ks. [Pistorasian lukituksen/avauksen määrittäminen](#).
3. Vain pistorasialla varustettu malli: irrota latauskaapeli Wallboxin pistorasiasta ja laita talteen.

ⓘ Huomautus

Pistoke saattaa lukittua automaattisesti, kun ajoneuvoyhteys tunnistetaan ks. [Pistorasian lukituksen/avauksen määrittäminen](#).

7.3.5 Ajoneuvon PLC-yhteyden määrittäminen

Ajoneuvoille, joissa on ISO 15118 -standardin mukainen laajennettu tiedonsiirto, voidaan ottaa käyttöön (oletusasetus) tai poistaa käytöstä Vehicle to Grid -yhteys (V2G) Wallboxiin PLC:n kautta.

ⓘ Huomautus

Jos V2G otetaan käyttöön ja käytetään ajoneuvoa, joka ei tue laajennettua tiedonsiirtoa, latauksen alkaminen voi viivästyä tai latausta ei voida aloittaa. Jos käytät tällaista ajoneuvoa, PLC-yhteys tulisi poistaa käytöstä.

- Kirjautu verkkosovellukseen.
- Valitse **Yhteydet, PLC. Ajoneuvo, jossa laajennettu lataustoiminto (PLC)** -näkyvä aukeaa.
- Ota **Ajoneuvoyhteys PLC:n kautta** käyttöön tai pois käytöstä.

7.3.6 Lataustiedot ja -asetukset

Maksimivirran määrittäminen

1. Valitse **Latauksen hallinta, Latausasetukset**.

ⓘ Huomautus

Maksimilatausvirran määrittäminen manuaalisesti voi olla kannattavaa, jos käytössä ei ole energianhallintajärjestelmää.

2. Määritä **Latausvirta** -näkyvässä arvo **Maks. latausvirta** (A).

Ajoneuvon ja verkkoliitännän virransiirtokyky rajoittaa automaattisesti suurinta säädettävissä olevaa arvoa.

Verkkoliitännän virransiirtokyky määritetään Wallboxin asennuksen yhteydessä vääntökytkimellä; ks. asennusohje, "Latausvirran asettaminen".

7.4 1-/3-vaihemuutos

ⓘ Huomautus

Lue ajoneuvon valmistajan dokumentaatiosta tai kysy ajoneuvon valmistajalta, saako 1-/3-vaihemuutosta käyttää ajoneuvon kanssa.

ⓘ Huomautus

Huomaa, että 1-vaiheinen käyttö edellyttää symmetristä verkkosyöttöä. Tarkat epäsymmetristä kuormitusta koskevat vaatimukset ovat maakohtaisissa vaatimuksissa. Latausvirran rajoitus voidaan asettaa joko suoraan ajoneuvossa tai vaihtoehtoisesti Wallboxin kautta. Asettaminen:

- Sähköalan ammattilainen: latausvirran rajoitus vääntökytkimellä; ks. asennusohje, "Latausvirran asettaminen".
- Käyttäjä: ks. [Maksimivirran määrittäminen](#).

Niiden ajoneuvojen lataaminen, jotka tukevat vain latausta ilman laajennettua tiedonsiirtoa, edellyttää 6 A:n minimivirtaa vaihetta kohti. Käytettäessä esimerkiksi aurinkosähkölaitteistoa on mahdollista, että aurinkosähkölaitteisto ei ympäristön olosuhteiden vuoksi pysty tuottamaan tätä minimivirtaa. Tässä tapauksessa voi olla kannattavaa tehdä vaihemuutos 1-vaiheiseen syöttöön, jotta virtaa ei jouduta ottamaan sähköverkosta (aurinkosähkölaitteiston ylijäämälataus).

1. Valitse valikkokuvake **Vaihemuutos (1/3)**.

Näkyviin tulevat seuraavat asetukset ja tiedot:

▪ **Aktivoi vaihemuutos (1/3)**

Tällä aktivoidaan vaihemuutos painamalla asetuskenttää (1-vaiheinen/3-vaiheinen).

▪ **Nykyinen vaiheasetus**

Mahdollisia tiloja on kolme: 1-vaiheinen, 3-vaiheinen tai jatkuva vaihemuutos.

ⓘ Huomautus

Huomaa, että vaihemuutos kestää vähintään yhden minuutin. Vaihemuutoksen aikana ei ole mahdollista aktivoida toista vaihemuutosta.

7.5 Free-Charging (lataus ilman tunnistautumista) -- ottaminen käyttöön / poistaminen käytöstä

ⓘ Vain service user

Free-Charging mahdollistaa lataamisen ilman paikallista valtuutusta tai backend-palvelimen valtuutusta.

1. Valitse **Ajoneuvon hallinta, Hyväksyntäluettelo. Paikallinen hyväksyntäluettelo** -näkyvä aukeaa.

2. **Free-Charging** käyttöön tai pois käytöstä.

7.6 Hyväksyntäluettelon hallinta

① Vain service user

Verkkosovelluksen hyväksyntäluettelossa voi hallita enintään 1 000:ta yksittäistä ajoneuvoa.

① Huomautus

Hyväksyntäluetteloä käytetään vain kun OCPP-yhteyttä ei ole muodostettu.

① Huomautus

Wallbox ei ole yhteensopiva kaikkien backend-palvelimien kanssa. Luettelon yhteensopivista backend-palvelimista voi pyytää Wallboxin toimittajalta.

7.6.1 RFID-sirun lisääminen hyväksyntäluetteloön

 **VAARA**

RFID-tunnistimen aiheuttama loukkaantumisvaara sydämentahdistimen tai defibrillaattorin käyttäjillä

- Jos käytät sydämentahdistinta, pidä vähintään 60 cm:n etäisyys etupaneelin RFID-tunnistimeen.
- Jos käytät defibrillaattoria, pidä vähintään 40 cm:n etäisyys etupaneelin RFID-tunnistimeen.

① Huomautus

Toimitukseen sisältyvän RFID-sirun lisäksi voidaan käyttää kaikkia tavallisia RFID-siruja, joiden tyyppi on NFC-Forum 1-5.

1. Valitse **Ajoneuvon hallinta, Hyväksyntäluettelo. Paikallinen hyväksyntäluettelo** -näkyvä aukeaa.
2. Valitse **Lisää RFID-siru. RFID-sirun asetukset** -näkyvä aukeaa.
3. Pidä RFID-sirua Wallboxin etupaneelin RFID-tunnistinta vasten ja valitse **Lue RFID-siru.**

Kun RFID-siru on tunnistettu, sen tunniste (UUID) ilmestyy **RFID-sirun asetukset** -näkyväseen. Lisäksi kuuluu äänimerkki ja RFID-tunnistimen merkivalo palaa hetken vihreänä.

ⓘ Huomautus

Jos RFID-sirua ei tunnisteta oikein, RFID-tunnistimen merkkivalo etu-paneelissa palaa punaisena.

- Pidä RFID-sirua uudelleen tunnistinta vasten.
- Tarkista, onko RFID-siru yhteensopiva Wallboxin kanssa.

4. Anna RFID-sirun nimi **RFID-sirun merkintä** -kentässä ja vahvista valitsemalla **Tallenna**.

RFID-siru näkyy rekisteröitynä siruna **Paikallinen hyväksyntäluettelo** -näkyvässä.

Vaihtoehto: RFID-sirun asetusten määrittäminen ilman RFID-tunnistimen käyttöä

ⓘ Edellytys

RFID-sirun UUID on käyttäjän tiedossa.

- Valitse **Ajoneuvon hallinta, Hyväksyntäluettelo**.
- Anna **RFID-sirun asetukset** -näkyvässä RFID-sirun **UUID (RFID-sirun tunniste)** ja **RFID-sirun merkintä**.

7.6.2 RFID-sirun nimen muuttaminen hyväksyntäluettelossa

1. Valitse **Ajoneuvon hallinta, Hyväksyntäluettelo. Paikallinen hyväksyntäluettelo** -näkyvä aukeaa.
2. Valitse muokattava RFID-siru. **RFID-sirun asetukset** -näkyvä aukeaa.
3. Muuta kentässä **RFID-sirun merkintä** olevaa nimeä ja vahvista valitsemalla **Tallenna**.

7.6.3 RFID-sirun poistaminen hyväksyntäluettelosta

1. Valitse **Ajoneuvon hallinta, Hyväksyntäluettelo. Paikallinen hyväksyntäluettelo** -näkyvä aukeaa.
2. Valitse poistettava RFID-siru.
3. Valitse valikkokuvake ja sitten **Poista valitut merkinnät**.
RFID-siru poistetaan hyväksyntäluettelosta.

7.7 OCPP-asetusten hallinta

7.7.1 Wallboxin yhdistäminen OCPP:n kautta

① Vain service user

① Huomautus

Wallbox ei ole yhteensopiva kaikkien backend-palvelimien kanssa. Luettelon yhteensopivista backend-palvelimista voi pyytää Wallboxin toimittajalta.

1. Valitse **Yhteydet, OCPP. OCPP-yhteys**-näkyvä aukeaa.
2. Aktivoi **OCPP**. OCPP on oletusarvoisesti katkaistu.
3. Määritä seuraavat tiedot OCPP-backend-palvelinta varten. Nämä tiedot saa backend-palvelimen palveluntarjoajalta.

① Huomautus

Yhteyden määrittämiseen tarvittavat tiedot voivat vaihdella eri backend-palvelimen palveluntarjoajilla.

- OCPP-backend-palvelimen **URL**
 - OCPP-backend-palvelimen **Portti**
 - **OCPP-versio**
 - **Käyttäjänimi**
 - OCPP-liitäntäpisteen **Salasana**
 - Ota **TLS-salaus** käyttöön tai pois käytöstä. Oletusasetus: käytössä
4. Anna tunniste **Latauspiste**-kohdan kentässä **Latauspisteen tunnus** (pakollinen) ja **EVSE-tunnus** (valinnainen).
EVSE-tunnuksen saa CPO:lta.
 5. Valitse **Muodosta yhteys**.
Yhteys muodostetaan. Tilaksi tulee **Yhteys aloitettu**, ja vaihtoehto **Katkaise yhteys** tulee näkyviin.
 6. Ota käyttöön tai määritä seuraavat valinnaiset asetukset:
 - **Salli latauksen etäkäynnistys**: Latauksen etävaltuutus esim. CPO:n sovelluksella sallittu / ei sallittu. Oletusasetus: ei sallittu
Lisätietoja eri valtuutustyypeistä on kohdassa [Latauksen käynnistäminen](#).

- **Ajoneuvon yhteydenmuodostuksen ajanylitys** (minuutteina ja sekunteina): Aika, jonka kuluessa käyttäjän on kytkettävä latauskaapelin tyyppin 2 ajoneuvoliitäntä ajoneuvon liitäntään ennen latausta.

Sallittu arvoalue: 15–180 sekuntia, oletusasetus: 45 sekuntia

OCPP-yhteyden katkaiseminen

1. Valitse **Yhteydet**, **OCPP**. **OCPP-yhteys**-näkyvä aukeaa.
2. Valitse **Katkaise yhteys**. Tilaksi tulee **Yhteys katkaistu**.

7.8 Smart Charging/Smart Home -hallinta

7.8.1 Wallboxin määrittäminen älykodin energianhallintajärjestelmää varten EEBUSin kautta

ⓘ Huomautus

Wallbox selected by Volvo Cars tukee kodin energianhallintajärjestelmiä (Home Energy Management System eli HEMS), jotka ovat EEBUS-yhteensopivia.

EEBUS-yhteensopivien laitteiden / HEMSien tarkastelu

- Valitse **Yhteydet**, **EEBUS-HEMS**.

Kaikki tunnetut EEBUS-yhteensopivat laitteet ja HEMSit sisältävä **EEBUS-HEMS**-näkyvä aukeaa.

ⓘ Huomautus

HEMSien lisäksi saattaa olla käytettävissä muita EEBUS-yhteensopivia laitteita.

Näkyvissä olevat tiedot:

- **Liitetyt EEBUS-laitteet**: Wallboxiin liitetyt EEBUS-laitteet, jos käytettävissä
- **Löydetyt EEBUS-laitteet**: Luettelo kaikista verkosta löytyneistä EEBUS-laitteista
- **Latauspisteen EEBUS-asetukset**: Löydetyt EEBUS-laitteen **Nimi** ja **EEBUS-laitteen nimi (SKI)** (Subject Key Identifier)

- Tilatiedot:
 - HEMS-yhteyden tila: **Yhdistetty, Ei yhdistetty**
 - Yhteys laitteeseen: **Yhdistetty, Ei yhdistetty**
 - EEBUS-yhteyden tila

Muodosta HEMS-yhteys

① Vain service user

1. Valitse **Yhteydet, EEBUS-HEMS**.
2. Valitse **EEBUS-HEMS**-näkyvän kohdassa **Löydetyt EEBUS-laitteet** oikealle osoittavalla nuolella se HEMS, jonka haluat yhdistää.
3. Yhdistä HEMS valitsemalla **Muodosta liitos**.
4. Pidä HEMS-laitteen vastaavaa painiketta painettuna useita sekunteja (Push Button -liittäminen). Noudata HEMSin käyttöohjeita.

Kun yhteyden muodostaminen on onnistunut, HEMS näkyy **EEBUS-HEMS**-näkyvässä kohdassa **Liitetyt EEBUS-laitteet**.

HEMS-yhteyden katkaiseminen

1. Valitse **Yhteydet, EEBUS-HEMS**.
2. Valitse **EEBUS-HEMS**-näkyvän kohdassa **Liitetyt EEBUS-laitteet** oikealle osoittavalla nuolella se HEMS, jonka yhteyden Wallboxiin haluat katkaista
3. Valitse **EEBUS-HEMS**-näkyvässä **Katkaise liitos** -painike.

HEMS poistetaan **EEBUS-HEMS**-näkyvän yhdistettyjen HEMS-järjestelmien luettelosta ja ilmestyy **Löydetyt EEBUS-laitteet** -kohtaan.

7.9 Yleisten asetusten määrittäminen

7.9.1 Energiansäästötilan ottaminen käyttöön / poistaminen käytöstä

- Valitse **Latauspisteen asetukset, Energiansäästö**.
- Ota **Energiansäästö**-näkyvässä asetus **Energiansäästötila** (oletusasetus) käyttöön tai pois käytöstä.

Kun energiansäästötila on käytössä, Wallbox siirtyy valmiustilaan, jos käyttäjä ei ole tehnyt verkkoselaimen kautta mitään 20 minuuttiin, aktiivisia virheitä ei ole ilmennyt 5 minuuttiin eikä lataus ole ollut meneillään 5 minuuttiin. Tässä tapauksessa etupaneelin merkkivalot eivät pala.

Wallboxin voi herättää painamalla etupaneelin painiketta tai liittämällä ajoneuvon Wallboxiin.

7.9.2 Merkkivalojen kirkkauden säätäminen

ⓘ Huomautus

- Kun automaattinen kirkkauden säätö on käytössä (oletusasetus), merkkivalojen kirkkautta ohjataan valoanturin mittausten mukaan.
- Kun automaattinen kirkkauden säätö on poistettu käytöstä, merkkivalojen kirkkaus on aina sama.

1. Valitse **Latauspisteen asetukset, LED-kirkkaus. Kirkkaus**-näkyä aukeaa.
2. Ota **Kirkkauden automaattinen säätö** käyttöön tai pois käytöstä.
3. Säädä kirkkautta liukusäätimellä.
 - Manuaalinen ohjaus: kirkkaus asetetaan pysyvästi valittuun arvoon riippumatta valoanturin mittauksista.
 - Automaattinen ohjaus: kirkkausalue voidaan säätää kahdella toisistaan riippumattomalla säätimellä.

7.9.3 Vaihda salasana

ⓘ Huomautus

Vaihdettava salasana määräytyy sen mukaan, oletko kirjautunut standard user- vai service user -roolissa.

1. Valitse **Latauspisteen asetukset, Salasana. Vaihda salasana** -näkyä aukeaa.
2. Anna nykyinen salasana kentässä **Vanha salasana**.
3. Kirjoita uusi salasana **Uusi salasana** -kenttään ja vahvista se kirjoittamalla se uudelleen **Toista salasana** -kenttään.

① Huomautus

Noudata salasanan valinnassa seuraavia sääntöjä:

- Pituus: 8–14 merkkiä
- Salasanan tulee sisältää vähintään 1 numero, 1 pieni kirjain, 1 iso kirjain, 1 erikoismerkki (@-_*!\$%#).
- Ensimmäinen merkki ei saa olla erikoismerkki.

4. Vahvista valitsemalla **Tallenna**.

Kirjautuminen PUK-koodilla

1. Jos olet unohtanut salasanan tai antanut sen väärin viisi kertaa, valitse **Unohtunut salasana**.
2. Tarkista PUK-koodi käyttötietokirjeestä; ks. [Käyttötiedot](#).
3. Anna PUK ja vahvista valitsemalla **Lähetä PUK**.

① Huomautus

- Varmista, että annat PUK-koodin oikein. Jos se annetaan väärin viisi kertaa, seuraava yritys on mahdollinen vasta tietyn ajan kuluttua.

Kun olet antanut oikean PUK-koodin, Wallboxin **Yleiskuvaus** aukeaa; ks. myös [Tietoa yleiskuvauksesta](#).

4. Anna uusi salasana.

7.9.4 Kielen asettaminen

① Vain service user

1. Valitse **Latauspisteen asetukset, Kieli. Kieliasetus**-näkyvä aukeaa.
2. Valitse haluamasi kieli **Kieli**-luettelosta. Oletusasetuksena on selaimen kieli.

7.9.5 Järjestelmäasetusten tarkastelu

1. Valitse **Latauspisteen asetukset, Järjestelmätiedot**.

Järjestelmätiedot-näkyvä sisältää seuraavat järjestelmäasetukset:

- **Sähköverkon tiedot**
- **Elektroninen tyyppikilpi**
- **Lisenssit**: verkkosovelluksessa käytettävien ohjelmistokomponenttien lisenssitiedot
- **Tietosuoja**

2. Valitse jokin asetus alanuolella.

Vastaava lisätietonäkymä aukeaa.

Järjestelmäasetus	Käytettävissä olevat tiedot
Sähköverkon tiedot	
	Normialue
	Verkkoliitäntä
	Maks. virransiirtokyky
Elektroninen tyyppikilpi	
Elektroninen tyyppikilpi	Merkki
	Osanumero
	Sarjanumero
	Laitteistoversio
Ohjelmistoversiot	Paketin versio
	PWR-ohjelmistoversio: Power Controller -ohjelmiston versio
	COM-ohjelmistoversio: Communication Controller -ohjelmiston versio (Comm-Controller)
Lisenssit	
	Ohjelmistokomponenttien lisenssitiedot
Tietosuoja	
	Tietosuojatiedot

7.9.6 Yksiköiden asettaminen

① Vain service user

1. Valitse **Latauspisteen asetukset, Yksiköt. Yksiköt**-näkyvä aukeaa.
2. Valitse haluamasi yksikkö seuraaville parametreille:
 - **Etäisyys: Kilometrit** (oletusasetus), **Mailit**
 - **Lämpötila: °C** (oletusasetus), **°F**

7.9.7 Pistorasian lukituksen/avauksen määrittäminen

① Vain service user

① Huomautus

Tämä toiminto on saatavilla vain pistorasiolla varustetuissa Wallbox-malleissa.

1. Valitse **Latauspisteen asetukset, Pistorasia**.

Pistorasia-näkyvässä näkyy **Lukituksen tila**. Mahdolliset tilat:

- **Ei saatavilla**
- **Auki**
- **Lukittu**
- **Virhe**

2. Valitse **Lukituksen aktivointi** -kohdassa, milloin pistorasia lukitaan:

- **Kun latauskaapeli on liitetty**
- **Aktiivisen latauksen aikana**

7.9.8 Maadoituksen valvonnan ottaminen käyttöön / poistaminen käytöstä

① Vain service user

 **VAARA**

Sähköiskun aiheuttama hengenvaara

Wallboxin käyttö ilman aktiivista maadoituksen valvontaa voi aiheuttaa sähköiskuja, oikosulkuja, tulipaloja, räjähdyksiä tai palovammoja.

- Maadoituksen valvonnan saa poistaa käytöstä vain maadoittamattomissa sähköverkoissa (IT-verkko).

1. Valitse **Latauspisteen asetukset, Maadoituksen valvonta. Maadoituksen valvonta** -näkyvä aukeaa. Maadoituksen valvonta on oletusarvoisesti käytössä.
2. Ota **Maadoituksen valvonta** käyttöön tai pois käytöstä.

7.9.9 Sähkömittarin tilan tarkastelu

- Valitse **Latauspisteen asetukset, Sähkömittari. Sähkömittarin tila** -näkyvä aukeaa.

Laitetiedot-kohdassa näkyvät seuraavat tiedot sähkömittarista:

- **Valmistaja/tyyppi**
- **Tila:**

Aktiivinen

Yhdistetty

Virhe

Ei saatavilla, jos Wallboxia ei ole varustettu lisäsähkömittarilla.

- **Laitteistoversio**
- **Ohjelmistoversio**
- **Sarjanumero**
- **Kalibrointipäivämäärä**
- **Käyttöajat** (tunteina)
- **Sähkömittarin lukema** (kWh)

Vain Saksan Eichrechtin mukainen malli: Kohdassa **Julkinen avain** (Public-Key) näkyy sähkömittarin datamatriisikoodi.

7.10 Latauspisteen käynnistäminen uudelleen

1. Keskeytä mahdollinen meneillään oleva lataus.
2. Pidä etupaneelin painiketta painettua vähintään 8 sekunnin ajan.

Uudelleenkäynnistyksen jälkeen suoritetaan merkkivalojen itsetesti. Merkkivalot syttyvät peräkkäin seuraavasti:

- kaikki merkkivalot punaisia yhden sekunnin ajan
- kaikki merkkivalot valkoisia yhden sekunnin ajan
- lataustilan ja virhetilan merkkivalot valkoisia
- muut merkkivalot eivät pala.

ⓘ Huomautus

Jos ajoneuvo on liitetty, lataustilan merkkivalon väri voi olla jokin muu.

7.11 Tehdasasetusten palauttaminen (Factory-Reset)

ⓘ Vain service user

ⓘ Huomautus

Maatunnusta lukuun ottamatta kaikki yksilölliset asetukset, kuten hyväksyntäluettelo, palautetaan tehdasasetuksiin.

1. Käynnistä verkkosovellus.
2. Valitse **Latauspisteen asetukset, Tehdasasetukset**.
3. Valitse **Palauta tehdasasetuksiin** ja vahvista valinta.

Kun palautus on onnistunut, Wallbox käynnistyy uudelleen.

ⓘ Huomautus

Jos tehdasasetusten palauttaminen (Factory-Reset) verkkosovelluksella ei ole mahdollista, Wallbox voidaan palauttaa vaihtoehtoisesti vääntökytkimen erityisasetuksella. Tämän asetuksen saa suorittaa vain pätevä ammattihenkilöstö. Ks. asennusohje, "Wallboxin palauttaminen vääntökytkimellä".

7.12 Ohjelmiston päivittäminen

7.12.1 Tietoa ohjelmistopäivityksistä

Etupaneelin ilmaisin

ⓘ Huomautus

Nämä ilmaisimet näkyvät vain silloin, kun Wallboxissa ei ole aktiivisia virheitä.

- Kun virhemerkkivalo vilkkuu valkoisena, saatavilla on ohjelmistopäivitys.
- Ohjelmiston päivittämisen aikana kaikki merkkivalot palavat jonkin aikaan punaisina.

ⓘ Tietoturvapäivitykset

Tiedon saaminen tietoturvapäivityksistä ja niiden asentaminen Wallboxiin edellyttävät internetyhteyttä lähiverkon kautta. Lisäksi Wallboxiin on mahdollista asentaa paikallinen tietoturvapäivitys.

Lisätietoja ja yhteystiedot saat eSystemsin verkkosivuston **Cyber Security** -alueelta.

Tiedot verkkosovelluksessa

- Valitse **Latauspisteen asetukset, Ohjelmistopäivitys**.

Ohjelmistopäivitys-näkyvä sisältää seuraavat tiedot ja toiminnot:

ⓘ Huomautus

Jos Wallbox on liitetty OCPP:n kautta, seuraavat toiminnot eivät ole käytettävissä ja ohjelmisto ladataan automaattisesti.

- **Lataa päivitys automaattisesti** -toiminnon käyttöönotto tai poistaminen käytöstä.

Aktivoitu: Oletusasetus. Järjestelmä tarkistaa, onko ohjelmistopäivityksiä saatavilla, ja lataa ne automaattisesti.

Ei aktivoitu: Järjestelmä tarkistaa, onko ohjelmistopäivityksiä saatavilla, ja näyttää ilmoituksen. Lataus on sitten käynnistettävä manuaalisesti.

- **Asenna päivitys automaattisesti** -toiminnon käyttöönotto tai poistaminen käytöstä.

Aktivoitu: Jos ohjelmistopäivitys on ladattu, Wallbox asentaa sen automaattisesti.

Ei aktivoitu: Asennus voidaan siirtää myöhempään ajankohtaan. Ohjelmistopäivityksen asennus alkaa vasta käyttäjän komennosta.

- **Paikallinen päivitys** mahdollistaa paikallisesti tallennetun tiedoston valitsemisen.
- Manuaaliset ohjelmistopäivitykset: Valitse **Asenna päivitys**, jos haluat aloittaa ohjelmistopäivityksen asennuksen manuaalisesti.
- **Viimeisin järjestelmäpäivitys** -kohdassa näkyvät seuraavat tiedot:
 - Edellisen ohjelmistopäivityksen päivämäärä ja versionumero
 - Tila: ohjelmisto ladattu päivitystä varten, ohjelmistopäivitys meneillään, ohjelmistopäivitys valmis, ohjelmistopäivitys virheellinen
 - Tieto siitä, onko saatavilla uusi ohjelmistopäivitys
 - Seuraavien ohjelmistotyyppien edellisen ohjelmistopäivityksen versiotiedot: **Paketin versio**, **COM-ohjelmistoversio**, **PWR-ohjelmistoversio**

Muutoslokin tarkastelu

1. Valitse **Latauspisteen asetukset, Ohjelmistopäivitys**.
2. Valitse **Muutosloki**.

Näkyviin tulee muutosloki, joka sisältää tietoja kaikista päivitetystä ohjelmistokomponenteista.

7.12.2 Ohjelmiston päivittäminen manuaalisesti

1. Valitse **Latauspisteen asetukset, Ohjelmistopäivitys**.
2. Jos saatavilla on uusi ohjelmisto, valitse se ja vahvista lataus.

3. Jos automaattista asennusta ei ole määritetty ja uusi ohjelmistopäivitys on ladattu, valitse se ja vahvista asennus.

Meneillään olevan ohjelmistopäivityksen edistyminen näkyy etenemispalkista.

7.12.3 Ohjelmiston päivittäminen automaattisesti

Automaattinen ohjelmistopäivitys on Wallboxin oletusasetuksena.

ⓘ Edellytys

Automaattinen ohjelmistopäivitys on mahdollista vain, kun latauskaapeli on irrotettu.

Ohjelmistopäivityksen asennus näkyy seuraavasti:

- Verkkosovelluksen **Ohjelmistopäivitys**-näkyssä meneillään olevan ohjelmistopäivityksen edistyminen näkyy etenemispalkista.
- Wallboxin etupaneelin käyttö-/virhetilan merkkivalo sykkii valkoisena; ks. [Näyttö- ja käyttöelementit](#).
- Verkkosovelluksen **Yleiskuvauksessa** näkyy ilmoitus.

Automaattisen ohjelmistopäivityksen ohjausta koskevat rajoitukset

- Aktiivisen OCPP-viestinnän aikana ohjelmistopäivitys suoritetaan vain backend-palvelimen kautta.

7.12.4 Paikallinen ohjelmistopäivitys

Palvelin pohjaisen ohjelmistopäivityksen lisäksi järjestelmä voidaan päivittää myös paikallisella ohjelmistopäivityksellä verkkosovelluksen kautta.

1. Valitse **Latauspisteen asetukset, Ohjelmistopäivitys**.
2. Valitse **Paikallinen päivitys**. Tiedostonvalintaikkuna aukeaa.
3. Valitse kuva paikallisesta verkosta ja vahvista valinta.

8 Huolto ja puhdistus

8.1 Toistuvat tarkastukset

VAROITUS

Loukkaantumisvaara henkilön puutteellisen pätevyyden vuoksi

Seurauksena voi olla vakava loukkaantuminen ja esinevahinkoja.

- Wallboxin parissa saavat työskennellä vain koulutetut ja asianmukaisen pätevyyden omaavat henkilöt.

Huomautus



Jotkin toistuvista tarkastuksista saa suorittaa vain sähköalan ammattilainen; ks. taulukko.

Huomautus

Käyttäjä on vastuussa toistuvien tarkastusten suorittamisesta.

Lisätietoa pätevyysvaatimuksista on asennusohjeessa.

Seuraavat toistuvat tarkastukset ovat lakisääteisiä:

Komponentti	Tarkastuksen tyyppi	Tarkastusväli	Suorittaja
Wallbox	▪ Silmämääräinen tarkastus puutteiden varalta.	Päivittäin / aina latauksen yhteydessä	Käyttäjä
Wallbox	▪ Käyttövalmiuden tarkastus.	Päivittäin / aina latauksen yhteydessä	Käyttäjä
Latauskaapeli, Wallbox	▪ Paikallisten sääntösten mukaisten mittausten ja tarkastusten toistaminen (esim. Saksassa DIN VDE 0701/702).	Vuosittain	Sähköalan ammattilainen

Komponentti	Tarkastuksen tyyppi	Tarkastusväli	Suorittaja
Wallbox	<ul style="list-style-type: none"> Paikallisten sääntösten mukaisten mittausten ja tarkastusten toistaminen (esim. Saksassa DIN VDE 0105-100). 	Vuosittain	Sähköalan ammattilainen
Sähkömittari (vain Saksan Eichrechtin mukainen malli)	<ul style="list-style-type: none"> Saksassa Eichrechtin mukainen tarkastus 	8 vuoden välein valmistuspäivästä alkaen	

Tarkastus ensimmäisen käyttöönoton yhteydessä

ⓘ Huomautus



Ensimmäisen käyttöönoton yhteydessä sähköalan ammattilaisen on tarkastettava Wallboxin asianmukainen asennus ja sähköturvallisuus (esim. Saksassa DIN VDE 0100).

Saksan Eichrechtin mukaisen tarkastuksen valmistelu

ⓘ Huomautus

Nämä tiedot koskevat vain Saksan Eichrechtin mukaista Wallbox-mallia.

- Puhdista Wallbox Eichrecht-tarkastusta varten.
- Ota yhteyttä Eichrecht-tarkastuksia tarjoavaan tahoon ajoissa ennen aikarajan umpeutumista.

8.2 Wallbox puhdistus

VAARA

Sähköiskun tai tulipalon aiheuttama hengenvaara

Wallboxiin joutunut vesi voi johtaa hengenvaarallisiin vammoihin sähköiskun tai tulipalon seurauksena.

- Wallboxia ja tyyppin 2 ajoneuvoliitintä ei saa koskaan upottaa veteen.
- Wallboxiin ei saa suunnata vesisuihkua esim. puutarhaletkusta tai painepesurista.
- Wallboxin päälle ei saa asettaa nesteellä täytettyjä esineitä.
- Wallboxin saa puhdistaa vain kuivalla tai kevyesti kostutetulla liinalla.

HUOMIO

Esinevahingot syövyttävien puhdistusaineiden vuoksi

Syövyttävät puhdistusaineet (esim. pesubensiini, asetoni, etanoli) voivat vahingoittaa kotelon pintaa.

- Käytä mietoja puhdistusaineita (esim. astianpesuaine, neutraali puhdistusaine).
- Tarkasta Wallbox säännöllisesti kotelon vaurioiden ja likaantumisen varalta.
- Puhdista Wallbox tarvittaessa pehmeällä, kuivalla tai kevyesti kostutetulla liinalla.

9 Vianmääritys

9.1 Itsetestin suorittaminen

Wallbox suorittaa automaattisesti komponenttien itsetestin jokaisen käynnistyksen jälkeen. Lisäksi sisäinen tasavikavirran tunnistin (RDC-DD) testataan aina ennen latausta.

Jos itsetestissä havaitaan virhe, se lisätään virheluetteloon; ks. [Virhekatgoriat](#).

9.2 Vianmääritys ja virheiden korjaus

Virheen voi todeta kahdella tavalla:

- Wallboxin käyttö-/virhetilan merkkivalosta (4) (ks. [Etupaneeli](#))
- verkkosovelluksen virheluettelosta.

Virhekatgoriat

Wallboxin käyttö-/virhetilan merkkivalo (4) osoittaa seuraavat virhekatgoriat (ks. [Etupaneeli](#)).

Virhekatgoria	Väri	Korjauksen tärkeysaste
Vakava	Punainen	1
Kriittinen	Keltainen	2
Ei-kriittinen	Sininen	3
Ei virhettä	Valkoinen	-

Jos virheitä on vähintään yksi, käyttö-/virhetilan merkkivalo palaa virhekatgoriaa vastaavan värisenä.

Jos virheitä on useita, käyttö-/virhetilan merkkivalo palaa korkeinta virhekatgoriaa vastaavan värisenä.

① Huomautus

Jos kaikki etupaneelin merkkivalot palavat punaisina, Wallboxin LED-ohjaus ei toimi ja järjestelmässä on siitä riippumaton vakava virhe.

Virheen korjaustoimenpiteet näkyvät verkkosovelluksesta.

Virheluettelo

- Avaa virheluettelo valitsemalla verkkosovelluksessa **Latauspisteen asetukset, Virheluettelo**.

Virheluettelo sisältää kustakin virheestä seuraavat tiedot:

- **Virheen syy**
- **Toimenpiteet**
- **Lisätietoja:** esim. tila, kategoria, virheen ilmenemisajankohta (päivämäärä ja aika).

Virheen tiedot voi etsiä myös virhekoodilla, ks. [Virhekoodit](#).

ⓘ Huomautus

Virheluettelossa voi olla useita merkintöjä, joilla on sama aiheuttaja (johdannaisvirheet).

Virheen tila

Virheiden mahdolliset tilat:

Virheen tila	Merkitys
Aktiivinen	Virhe on aktiivinen; virheen syytä ei ole vielä korjattu.
Passiivinen	Virheen syy on korjattu, tai virhettä ei enää ole.

9.2.1 Virheiden korjaus

HUOMIO

Esinevahingot virheiden korjauksen yhteydessä

Jos virhe ei korjaannu siitä huolimatta, että korjausohjeita on noudatettu oikein, Wallbox on viallinen.

- Älä käytä Wallboxia.
- Ota yhteyttä tekniseen huoltoon.

1. Aloita virheiden korjaus valitsemalla verkkosovelluksessa **Latauspisteen asetukset, Virheluettelo**.

Virheluettelo tulee näkyviin; ks. [Vianmääritys ja virheiden korjaus](#).

2. Valitse virhe luettelosta.

Lisätietoja valitusta virheestä, ks. [Virhekoodit](#).

3. Lue kattava kuvaus huolellisesti, ja analysoi ja korjaa virhe virheluettelossa annettujen ohjeiden mukaisesti.

① Vakavia virheitä koskeva huomautus

Tämän kategorian virheiden korjaaminen edellyttää yleensä Wallboxin käynnistämistä uudelleen.

Jos virheet voidaan korjata käytön aikana, ne pysyvät **Aktiivinen**-tilassa Wallboxin seuraavaan uudelleenkäynnistykseen asti.

① Kriittisiä ja ei-kriittisiä virheitä koskeva huomautus

Kun virheen syy on korjattu, virheen tilaksi tulee heti **Passiivinen**.

4. Jos virheitä on useita, korjaa virheet tärkeysasteen mukaan aloittaen vakavista virheistä ja jatkaen sitten kriittisistä virheistä.

Virheluettelon tyhjentäminen

1. Kun virheluettelossa näkyy enää passiivisia virheitä, valitse verkosovelluksen **Virheluettelo**-näkylässä vaihtoehto **Poista passiiviset virheet**.

2. Käynnistä Wallbox uudelleen:
 - Paina etupaneelin painiketta vähintään 8 sekunnin ajan.
 - Vaihtoehto: Irrota Wallbox virtalähteestä ja kytke takaisin.

Virrankytken jälkeen käyttö-/virhetilan merkkivalon pitäisi palaa valoisena ja virheluettelon olla tyhjä.

3. Jos käyttö-/virhetilan merkkivalo ei pala valkoisena eikä virheluettelo ole vielä tyhjä, jatka virheiden korjausta.

9.2.2 Virhekoodit

Virhekoodi	Kategoria	Virheen tyyppi	Korjaustoimenpiteet
0x100000	Fatal	Power Boardin komponenttien itsetestivirhe	Käynnistä Wallbox uudelleen painamalla etupaneelin painiketta vähintään 8 sekunnin ajan. Jos virhe ilmenee uudelleenkäynnistytksen jälkeenkin, ota yhteyttä tukeen.

Virhekoodi	Kategoria	Virheen tyyppi	Korjaustoimenpiteet
0x100002	Fatal	Sisäinen tiedonsiirtovirhe Power Controllerin ja Board-komponenttien välillä	Käynnistä Wallbox uudelleen painamalla etupaneelin painiketta vähintään 8 sekunnin ajan. Jos virhe ilmenee uudelleenkäynnistyksen jälkeenkin, ota yhteyttä tukeen.
0x100003	Fatal	Power Controllerin jännitelähteen itsetestivirhe	Käynnistä Wallbox uudelleen painamalla etupaneelin painiketta vähintään 8 sekunnin ajan. Jos virhe ilmenee uudelleenkäynnistyksen jälkeenkin, ota yhteyttä tukeen.
0x100004	Fatal	Power Board -oheislaitteen jännitelähteen itsetestivirhe	Käynnistä Wallbox uudelleen painamalla etupaneelin painiketta vähintään 8 sekunnin ajan. Jos virhe ilmenee uudelleenkäynnistyksen jälkeenkin, ota yhteyttä tukeen.
0x10000E	Fatal	Power Controller ei toimi.	Käynnistä Wallbox uudelleen painamalla etupaneelin painiketta vähintään 8 sekunnin ajan. Jos virhe ilmenee uudelleenkäynnistyksen jälkeenkin, ota yhteyttä tukeen.

Virhekoodi	Kategoria	Virheen tyyppi	Korjaustoimenpiteet
0x10000F	Fatal	Comm Controller ei toimi.	Käynnistä Wallbox uudelleen painamalla etupaneelin painiketta vähintään 8 sekunnin ajan. Jos virhe ilmenee uudelleenkäynnistyksen jälkeenkin, ota yhteyttä tukeen.
0x100010	Fatal	Power Controllerin sisäinen ohjelmistovirhe	Käynnistä Wallbox uudelleen painamalla etupaneelin painiketta vähintään 8 sekunnin ajan. Jos virhe ilmenee uudelleenkäynnistyksen jälkeenkin, ota yhteyttä tukeen.
0x100020	Fatal	Comm Controllerin sisäinen ohjelmistovirhe	Käynnistä Wallbox uudelleen painamalla etupaneelin painiketta vähintään 8 sekunnin ajan. Jos virhe ilmenee uudelleenkäynnistyksen jälkeenkin, ota yhteyttä tukeen.
0x100023	Fatal	Comm Boardin sisäinen tiedonsiirtovirhe	Käynnistä Wallbox uudelleen painamalla etupaneelin painiketta vähintään 8 sekunnin ajan. Jos virhe ilmenee uudelleenkäynnistyksen jälkeenkin, ota yhteyttä tukeen.

Virhekoodi	Kategoria	Virheen tyyppi	Korjaustoimenpiteet
0x100025	Non-critical	Merkkivalojen lämpötilan kompensointi ei toimi.	Käynnistä Wallbox uudelleen painamalla etupaneelin painiketta vähintään 8 sekunnin ajan. Wallboxin käyttöä voidaan jatkaa. Merkkivalojen värit eivät ehkä vastaa tämän ohjeen kuvausta. Selvitä järjestelmän todellinen tila tarvittaessa verkkosovelluksesta.
0x100026	Fatal	Comm Boardin EEPROM-muisti viallinen	Käynnistä Wallbox uudelleen painamalla etupaneelin painiketta vähintään 8 sekunnin ajan. Jos virhe ilmenee uudelleenkäynnistyksen jälkeenkin, ota yhteyttä tukeen.
0x100027	Fatal	Comm Controllerin RAM-muisti viallinen	Käynnistä Wallbox uudelleen painamalla etupaneelin painiketta vähintään 8 sekunnin ajan. Jos virhe ilmenee uudelleenkäynnistyksen jälkeenkin, ota yhteyttä tukeen.
0x100028	Fatal	Comm Boardin eMMC-muisti viallinen	Käynnistä Wallbox uudelleen painamalla etupaneelin painiketta vähintään 8 sekunnin ajan. Jos virhe ilmenee uudelleenkäynnistyksen jälkeenkin, ota yhteyttä tukeen.

Virhekoodi	Kategoria	Virheen tyyppi	Korjaustoimenpiteet
0x100100	Fatal	Virheellinen viitearvo tasavikavirran tunnistimelle (RCD-DD)	Käynnistä Wallbox uudelleen painamalla etupaneelin painiketta vähintään 8 sekunnin ajan. Jos virhe ilmenee uudelleenkäynnistyksen jälkeenkin, ota yhteyttä tukeen.
0x100101	Fatal	Vikavirta (DC) havaittu	Latauksen aikana voi ilmetä vikavirtoja, jotka Wallbox havaitsee ja katkaisee varmuuden vuoksi. Myös sisäasennuksen ei-toivotut sivuvaikutukset voivat laukaista tämän. <ol style="list-style-type: none"> 1. Tarkasta Wallboxin sisäasennus. Pyydä tarvittaessa paikalle sähköalan ammattilainen. 2. Irrota ajoneuvon liitäntä tai käynnistä Wallbox uudelleen painamalla etupaneelin painiketta vähintään 8 sekunnin ajan.
0x100102	Fatal	Tasavikavirran tunnistimen sisäinen virhe(RCD-DD)	Käynnistä Wallbox uudelleen painamalla etupaneelin painiketta vähintään 8 sekunnin ajan. Jos virhe ilmenee uudelleenkäynnistyksen jälkeenkin, ota yhteyttä tukeen.

Virhekoodi	Kategoria	Virheen tyyppi	Korjaustoimenpiteet
0x100103	Fatal	Tasavikavirran tunnistimen itsetesti epäonnistui (RCD-DD)	Käynnistä Wallbox uudelleen painamalla etupaneelin painiketta vähintään 8 sekunnin ajan. Jos virhe ilmenee uudelleen käynnistyksen jälkeenkin, ota yhteyttä tukeen.
0x100104	Fatal	Maadoituksen valvonta ilmoittaa virheestä.	<p>Tarkasta sisäasennus ja varmista, että Wallbox on maadoitettu oikein. Pyydä tarvittaessa paikalle sähköalan ammattilainen. Jos virhe ilmenee vielä asennuksen tarkastamisen jälkeenkin, ota yhteyttä tukeen.</p> <p>Jos maadoituksen valvonta ei ole teknisesti mahdollista maassasi tai toimii epäluotettavasti, poista se käytöstä; ks. Maadoituksen valvonnan ottaminen käyttöön / poistaminen käytöstä.</p>
0x100106	Fatal	Kuormitusreleen 1 epätodennäköinen tila	Käynnistä Wallbox uudelleen painamalla etupaneelin painiketta vähintään 8 sekunnin ajan. Jos virhe ilmenee uudelleen käynnistyksen jälkeenkin, ota yhteyttä tukeen.

Virhekoodi	Kategoria	Virheen tyyppi	Korjaustoimenpiteet
0x100107	Fatal	Kuormitusreleen 2 epä-todennäköinen tila	Käynnistä Wallbox uudelleen painamalla etupaneelin painiketta vähintään 8 sekunnin ajan. Jos virhe ilmenee uudelleenkäynnistyksen jälkeenkin, ota yhteyttä tukeen.
0x10010D	Non-critical	Maadoituksen valvonta passivoitu	Maadoituksen valvonta on poistettu käytöstä verkosovelluksella. Jos haluat ottaa maadoituksen valvonnan käyttöön, ks. Maadoituksen valvonnan ottaminen käyttöön / poistaminen käytöstä .
0x100110	Fatal	Kuormitusrele kytkeytynyt jatkuvasti	Käynnistä Wallbox uudelleen painamalla etupaneelin painiketta vähintään 8 sekunnin ajan. Jos virhe ilmenee uudelleenkäynnistyksen jälkeenkin, ota yhteyttä tukeen.
0x100120	Fatal	Ajoneuvopistokkeen lukitus pistorasiassa virheellinen	Käynnistä Wallbox uudelleen painamalla etupaneelin painiketta vähintään 8 sekunnin ajan. Jos virhe ilmenee uudelleenkäynnistyksen jälkeenkin, ota yhteyttä tukeen.

Virhekoodi	Kategoria	Virheen tyyppi	Korjaustoimenpiteet
0x100121	Fatal	Ajoneuvopistokkeen pistorasian itsetesti epäonnistui	Käynnistä Wallbox uudelleen painamalla etupaneelin painiketta vähintään 8 sekunnin ajan. Jos virhe ilmenee uudelleenkäynnistyksen jälkeenkin, ota yhteyttä tukeen.
0x200200	Critical	Ajoneuvon syöttöjohdon jännite epätodennäköinen	Tarkasta ajoneuvon On Board Chargerin asianmukainen toiminta. Jos olet kytkenyt pistorasiaan oman latauskaapelisi, tarkasta se tai käytä toista latauskaapelia.
0x200201	Critical	Ajoneuvo edellyttää tuuletusta.	Sähköajoneuvo edellyttää tuuletusta. Wallbox ei tue tätä, joten Wallboxia ei voi käyttää tämän ajoneuvon lataamiseen.
0x300000	Non-critical	WLAN-moduulin itsetesti epäonnistui	Käynnistä Wallbox uudelleen painamalla etupaneelin painiketta vähintään 8 sekunnin ajan. Jos virhe ilmenee uudelleenkäynnistyksen jälkeenkin, käytä Ethernet-tai LTE-yhteyttä.
0x300001	Non-critical	WLAN-yhteysvirhe	Tarkista, onko WLANin signaalin voimakkuus riittävä yhteyden muodostamiseen ja onko käyttötiedot (SSID, salasana) annettu oikein. Käynnistä verkon WLAN-tukiasema tarvittaessa uudelleen ja vahvista mahdolliset turvakyselyt.

Virhekoodi	Kategoria	Virheen tyyppi	Korjaustoimenpiteet
0x300003	Non-critical	PLC-moduulin itsetesti epäonnistui	Käynnistä Wallbox uudelleen painamalla etupaneelin painiketta vähintään 8 sekunnin ajan. Jos virhe ilmenee uudelleenkäynnistyksen jälkeenkin, Plug & Charge -lataus Wallboxilla ei ole mahdollista. Sen sijaan vain lataus ilman laajennettua tiedonsiirtoa on mahdollista.
0x300005	Non-critical	Ajoneuvon PLC-yhteyden tiedonsiirtovirhe	Tarkasta ajoneuvon On Board Chargerin asianmukainen toiminta. Jos olet kytkenyt pistorasiaan oman latauskaapelisi, tarkasta se tai käytä toista latauskaapelia. Jos virhe jatkuu, vain lataus ilman laajennettua tiedonsiirtoa on mahdollista.
0x300006	Fatal	Ei-sallittu laitteistomallin ja ohjelmiston yhdistelmä	Asenna yhteensopiva ohjelmistopaketti Wallboxiin ohjelmistopäivityksellä; ks. Ohjelmiston päivittäminen manuaalisesti . Jos virhe ilmenee onnistuneen ohjelmistopäivityksen jälkeenkin, ota yhteyttä tukeen ja pyydä sähköalan ammattilaista tarkastamaan asennus.

Virhekoodi	Kategoria	Virheen tyyppi	Korjaustoimenpiteet
0x30000F	Fatal	Ei-sallittu laitteistomallin ja ohjelmiston yhdistelmä	Asenna yhteensopiva ohjelmistopaketti Wallboxiin ohjelmistopäivityksellä; ks. Ohjelmiston päivittäminen manuaalisesti . Jos virhe ilmenee onnistuneen ohjelmistopäivityksen jälkeenkin, ota yhteyttä tukeen.
0x300100	Non-critical	Ethernet-moduulin itsetesti epäonnistui	Käynnistä Wallbox uudelleen painamalla etupaneelin painiketta vähintään 8 sekunnin ajan. Jos virhe ilmenee uudelleenkäynnistyksen jälkeenkin, käytä Ethernet- tai LTE-yhteyttä.
0x300101	Non-critical	Ethernet-yhteysvirhe	Tarkasta kaapeli, kytkin, verkkomääritykset ja liitetyn tietokoneen tietoturva-asetukset. Wallbox ei sovellu yhdistettäväksi suoraan toiseen tietokoneeseen (ad hoc -yhteys). Yhteys voidaan muodostaa vaihtoehtoisesti WLANin tai LTE:n avulla.
0x300200	Non-critical	LTE-moduulin itsetesti epäonnistui	Käynnistä Wallbox uudelleen painamalla etupaneelin painiketta vähintään 8 sekunnin ajan. Jos virhe ilmenee uudelleenkäynnistyksen jälkeenkin, käytä WLAN- tai Ethernet-yhteyttä.

Virhekoodi	Kategoria	Virheen tyyppi	Korjaustoimenpiteet
0x300201	Non-critical	LTE-yhteys- tai -valtuutusvirhe	Tarkista esimerkiksi älypuhelimella, onko palveluntarjoajan signaalin voimakkuus riittävä Wallboxin ympäristössä LTE-yhteyttä varten. Tarkista, onko käyttötiedot annettu oikein. Käytä vaihtoehtoisesti WLAN- tai Ethernet-yhteyttä.
0x300202	Non-critical	LTE-signaalin voimakkuus liian heikko	Odoti, kunnes saatavilla on riittävän voimakas signaali, tai käytä tarvittaessa Ethernet- tai WLAN-yhteyttä. Noudata asennusohjeita Wallboxin käyttöpaikan valinnassa. Käytä hankalissa vastaanotto-olosuhteissa LTE-toistinta.
0x300300	Non-critical	RFID-moduuli viallinen	Käynnistä Wallbox uudelleen painamalla etupaneelin painiketta vähintään 8 sekunnin ajan. Jos virhe ilmenee uudelleenkäynnistyksen jälkeenkin, lataus voidaan hyväksyä vain jollakin toisella valtuutusvaihtoehdolla tai poistamalla valtuutus käytöstä.

Virhekoodi	Kategoria	Virheen tyyppi	Korjaustoimenpiteet
0x300301	Non-critical	RFID-siru ei kelpaa tai sitä ei voida lukea	Rekisteröi RFID-siru ensin Wallboxiin, jotta sitä voi käyttää latauksen hyväksyntään; ks. RFID-sirun lisääminen hyväksyntäluetteloon . Tarkista, käytätkö toimivaa ja tämän ohjeen mukaista, tuettuja standardeja vastaavaa RFID-sirua. Pidä RFID-sirua riittävän lähellä merkittyä tunnistinta ja odota, että Wallboxista kuuluu äänimerkki ja merkkivalo syttyy, ennen kuin siirrät RFID-sirun pois tunnistimesta.
0x300400	Fatal	Sähkömittarin toimintavirhe	Tarkista, onko sähkömittarin kalibrointiväli kulunut, ja ota yhteyttä CPO:hon. Jos kalibrointiväli ei ole vielä kulunut, käynnistä Wallbox uudelleen painamalla etupaneelin painiketta vähintään 8 sekunnin ajan. Jos virhe ilmenee onnistuneen ohjelmistopäivityksen jälkeenkin, ota yhteyttä tukeen.

Virhekoodi	Kategoria	Virheen tyyppi	Korjaustoimenpiteet
0x300401	Fatal	Yhteys sähkömittariin katkesi	Käynnistä Wallbox uudelleen painamalla etupaneelin painiketta vähintään 8 sekunnin ajan. Jos virhe ilmenee uudelleenkäynnistytksen jälkeenkin, pyydä sähköalan ammattilainen tarkastamaan sähkömittarin asennus tai ota yhteyttä tukeen.
0x40100C	Non-critical	Yritys muodostaa ajoneuvon tiedonsiirtoyhteys HLC:n kautta epäonnistui	Wallbox ei voinut muodostaa tiedonsiirtoyhteyttä ajoneuvoon ISO15118:n (HLC) kautta Tarkasta, tukeeko ajoneuvo tätä laajennettua tiedonsiirtoa ja onko se otettu käyttöön. Tarkasta latauskaapeli. Vaihtoehtoisesti lataus on mahdollista ilman laajennettua tiedonsiirtoa. Poista PLC-yhteys käytöstä; ks. Ajoneuvon PLC-yhteyden määrittäminen .

Virhekoodi	Kategoria	Virheen tyyppi	Korjaustoimenpiteet
0x40100E	Non-critical	Ajoneuvovirhe (Matching error)	Wallbox tunnisti ISO15118:aa tukevan ajoneuvon ja muodosti yhteyden, mutta ei pystynyt käynnistämään protokollaa. Tarkista ajoneuvon määrytykset. Tämä virhe ilmenee erityisesti silloin, kun ajoneuvo on asetettu ladattavaksi tasavirralla (DC). Vaihtoehtoisesti lataus on mahdollista ilman laajennettua tiedonsiirtoa. Poista PLC-yhteys käytöstä; ks. Ajoneuvon PLC-yhteyden määrittäminen .
0x40100F	Non-critical	Ajoneuvovirhe (Sequence error)	Wallbox tunnisti ISO15118:aa tukevan ajoneuvon ja muodosti yhteyden, mutta ei pystynyt käynnistämään protokollaa. Tarkista ajoneuvon määrytykset. Tämä virhe ilmenee erityisesti silloin, kun ajoneuvo on asetettu ladattavaksi tasavirralla (DC). Vaihtoehtoisesti lataus on mahdollista ilman laajennettua tiedonsiirtoa. Poista PLC-yhteys käytöstä; ks. Ajoneuvon PLC-yhteyden määrittäminen .

Virhekoodi	Kategoria	Virheen tyyppi	Korjaustoimenpiteet
0x401011	Non-critical	Ajoneuvovirhe (Session ID ei kelpaa)	Wallbox tunnisti ISO15118:aa tukevan ajoneuvon ja muodosti yhteyden, mutta havaitsi epäyhteensopivuuden käytetyn protokollan kanssa. Tarkista ajoneuvon määrittäykset. Vaihtoehtoisesti lataus on mahdollista ilman laajennettua tiedonsiirtoa. Poista PLC-yhteys käytöstä; ks. Ajoneuvon PLC-yhteyden määrittäminen .
0x401012	Non-critical	Ajoneuvovirhe (Service ID ei kelpaa)	Wallbox tunnisti ISO15118:aa tukevan ajoneuvon ja muodosti yhteyden, mutta havaitsi epäyhteensopivuuden käytetyn protokollan kanssa. Tarkista ajoneuvon määrittäykset. Vaihtoehtoisesti lataus on mahdollista ilman laajennettua tiedonsiirtoa. Poista PLC-yhteys käytöstä; ks. Ajoneuvon PLC-yhteyden määrittäminen .

Virhekoodi	Kategoria	Virheen tyyppi	Korjaustoimenpiteet
0x401013	Non-critical	Ajoneuvovirhe (maksutapa ei kelpaa)	Wallbox tunnisti ISO15118:aa tukevan ajoneuvon ja muodosti yhteyden, mutta ei havainnut kelvollista maksutapaa. Jos haluat käyttää PnC (Plug & Charge) -palvelua, tarkista, onko ajoneuvon asennettu asianmukainen varmenne. Vaihtoehtoisesti lataus on mahdollista ilman laajennettua tiedonsiirtoa. Poista PLC-yhteys käytöstä; ks. Ajoneuvon PLC-yhteyden määrittäminen .
0x401014	Non-critical	Ajoneuvovirhe (palveluvalinta)	Wallbox tunnisti ISO15118:aa tukevan ajoneuvon ja muodosti yhteyden, mutta havaitsi epäyhteensopivuuden käytetyn protokollan kanssa. Tarkista ajoneuvon määrittäykset. Vaihtoehtoisesti lataus on mahdollista ilman laajennettua tiedonsiirtoa. Poista PLC-yhteys käytöstä; ks. Ajoneuvon PLC-yhteyden määrittäminen .

Virhekoodi	Kategoria	Virheen tyyppi	Korjaustoimenpiteet
0x401015	Non-critical	Plug & Charge (PnC): varmenne vanhentunut	Wallbox tunnisti ISO15118:aa tukevan ajoneuvon ja muodosti yhteyden, mutta havaitsi varmenteen, joka ei kelpaa. Asenna kelvollinen varmenne joko paikallisesti tai ottamalla yhteyttä CPO:hon. Vaihtoehtoisesti lataus on mahdollista ilman laajennettua tiedonsiirtoa (poista PLC-yhteys käytöstä, ks. Ajoneuvon PLC-yhteyden määrittäminen) tai Autocharge-palvelulla.
0x401016	Non-critical	Plug & Charge (PnC): varmenne kumottu	Wallbox tunnisti ISO15118:aa tukevan ajoneuvon ja muodosti yhteyden, mutta havaitsi varmenteen, joka ei ole enää voimassa. Asenna kelvollinen varmenne joko paikallisesti tai ottamalla yhteyttä CPO:hon. Vaihtoehtoisesti lataus on mahdollista ilman laajennettua tiedonsiirtoa tai Autocharge-palvelulla.

Virhekoodi	Kategoria	Virheen tyyppi	Korjaustoimenpiteet
0x401017	Non-critical	Plug & Charge (PnC): ei varmennetta	Wallbox tunnisti ISO15118:aa tukevan ajoneuvon ja muodosti yhteyden, mutta ei löytänyt varmennetta. Asenna varmenne joko paikallisesti tai ottamalla yhteyttä CPO:hon. Vaihtoehtoisesti lataus on mahdollista ilman laajennettua tiedonsiirtoa tai Autocharge-palvelulla.
0x401018	Non-critical	Plug & Charge (PnC): virhe käsiteltäessä varmennetta	Wallbox tunnisti ISO15118:aa tukevan ajoneuvon ja muodosti yhteyden, mutta ei pystynyt käsittelemään varmennetta. Asenna uusi varmenne joko paikallisesti tai ottamalla yhteyttä CPO:hon. Vaihtoehtoisesti lataus on mahdollista ilman laajennettua tiedonsiirtoa tai Autocharge-palvelulla.
0x401019	Non-critical	Plug & Charge (PnC): varmenne ei kelpaa	Wallbox tunnisti ISO15118:aa tukevan ajoneuvon ja muodosti yhteyden, mutta havaitsi varmenteen, joka ei kelpaa. Asenna kelvollinen varmenne joko paikallisesti tai ottamalla yhteyttä CPO:hon. Vaihtoehtoisesti lataus on mahdollista ilman laajennettua tiedonsiirtoa tai Autocharge-palvelulla.

Virhekoodi	Kategoria	Virheen tyyppi	Korjaustoimenpiteet
0x40101A	Non-critical	Plug & Charge (PnC): virhe käsiteltäessä varmenetta (Challenge ei kelpaa)	Wallbox tunnisti ISO15118:aa tukevan ajoneuvon ja muodosti yhteyden, mutta ei pystynyt käsittelemään varmenetta. Asenna uusi varmenne joko paikallisesti tai ottamalla yhteyttä CPO:hon. Vaihtoehtoisesti lataus on mahdollista ilman laajennettua tiedonsiirtoa tai Autocharge-palvelulla.
0x40101B	Non-critical	Ajoneuvovirhe (väärä energiansiirtotila)	Wallbox tunnisti ISO15118:aa tukevan ajoneuvon ja muodosti yhteyden, mutta havaitsi epäyhteensopivuuden käytetyn protokollan kanssa. Tarkista ajoneuvon määrittelykset. Vaihtoehtoisesti lataus on mahdollista ilman laajennettua tiedonsiirtoa.
0x40101C	Non-critical	Ajoneuvovirhe (väärät latausparametrit)	Wallbox tunnisti ISO15118:aa tukevan ajoneuvon ja muodosti yhteyden, mutta havaitsi epäyhteensopivuuden käytetyn protokollan kanssa. Tarkista ajoneuvon määrittelykset. Vaihtoehtoisesti lataus on mahdollista ilman laajennettua tiedonsiirtoa.

Virhekoodi	Kategoria	Virheen tyyppi	Korjaustoimenpiteet
0x40101D	Non-critical	Ajoneuvovirhe (latausprofiili ei kelpaa)	Wallbox tunnisti ISO15118:aa tukevan ajoneuvon ja muodosti yhteyden, mutta havaitsi epäyhteensopivuuden käytetyn protokollan kanssa. Tarkista ajoneuvon määrittelykset. Vaihtoehtoisesti lataus on mahdollista ilman laajennettua tiedonsiirtoa.
0x40101E	Non-critical	Ajoneuvovirhe (taksavalinta ei kelpaa)	Wallbox tunnisti ISO15118:aa tukevan ajoneuvon ja muodosti yhteyden, mutta havaitsi epäyhteensopivuuden käytetyn protokollan kanssa. Tarkista ajoneuvon määrittelykset. Vaihtoehtoisesti lataus on mahdollista ilman laajennettua tiedonsiirtoa.
0x401020	Non-critical	Ajoneuvovirhe (latauspalvelua ei ole valittu)	Wallbox tunnisti ISO15118:aa tukevan ajoneuvon ja muodosti yhteyden, mutta havaitsi epäyhteensopivuuden käytetyn protokollan kanssa. Tarkista ajoneuvon määrittelykset. Vaihtoehtoisesti lataus on mahdollista ilman laajennettua tiedonsiirtoa.

Virhekoodi	Kategoria	Virheen tyyppi	Korjaustoimenpiteet
0x401025	Non-critical	Virhe muodostettaessa yhteyttä ajoneuvoon TCP:llä	Wallbox tunnisti ISO15118-yhteensopivan ajoneuvon mutta ei voinut muodostaa yhteyttä. Tarkista ajoneuvon määritykset tai toista PnC katkaisemalla yhteys ajoneuvoon hetkeksi ja muodostamalla yhteys uudelleen. Vaihtoehtoisesti lataus on mahdollista ilman laajennettua tiedonsiirtoa.
0x401026	Non-critical	Ajoneuvovirhe (HLC-yhteys ajoneuvoon katkesi)	HLC-yhteys ajoneuvoon aikakatkaistiin, ja Wallbox siirtyi lataukseen ilman laajennettua tiedonsiirtoa. Katkaise yhteys ajoneuvoon hetkeksi ja muodosta yhteys uudelleen. Vaihtoehtoisesti lataus on mahdollista ilman laajennettua tiedonsiirtoa.
0x401027	Non-critical	Yhteys energianhallintajärjestelmään (EMS) katkesi	Tarkista, onko EMS käynnissä ja yhdistetty verkkoon. Tämä edellyttää Ethernet- tai WLAN-yhteyttä. LTE-yhteys ei ole mahdollinen. Tarkasta tarvittaessa verkon suojausasetukset.
0x401028	Non-critical	Energy Management System: Blackout Protection -palvelu ei ole käytettävissä.	Tarkista energianhallintajärjestelmän määritykset.
0x401029	Non-critical	Energy Management System: lataus itse tuotetulla sähköllä -palvelu ei ole käytettävissä.	Tarkista energianhallintajärjestelmän ja aurinkosähkölaitteiston määritykset.

Virhekoodi	Kategoria	Virheen tyyppi	Korjaustoimenpiteet
0x40102A	Non-critical	Energy Management System: kustannustehokas lataus -palvelu ei ole käytävissä.	Tarkista energianhallintajärjestelmän taksamääritykset.
0x401100	Fatal	Virhe vaihemuutoksen kulussa.	Vaihemuutoksessa 3-vaiheisesta 1-vaiheiseen käyttöön tai päin vastoin tapahtui odottamaton virhe. Käynnistä Wallbox uudelleen painamalla etupaneelin painiketta vähintään 8 sekunnin ajan. Vaihemuutos on sen jälkeen aktivoitava uudelleen.
0x401101	Fatal	Virhe vaihemuutoksen määrityksissä.	Wallbox tukee vaihemuutosta 3- ja 2-vaiheiseen käyttöön, mutta sitä ei ole määritetty oikein. Tarkista, osoittaako DIP-kytkin 3-vaiheista käyttöä tai onko 3-vaiheinen käyttö asetettu verkosovelluksessa. Jos virhe ilmenee uudelleen käynnistyksen jälkeenkin, ota yhteyttä tukeen.
0x402000	Critical	Virheelliset OCPP-määritykset	Tarkista OCPP-määritykset ja ota yhteyttä CPO:hon, jos ongelma jatkuu.
0x402001	Critical	Varmenne kirjautumiseen OCPP:n kautta puuttuu tai ei kelpaa.	Ota yhteyttä OCPP-backendin CPO:hon.
0x402002	Non-critical	Yhteys OCPP-palvelimeen katkesi	Tarkista palvelinyhteys. Mahdollinen meneillään oleva lataus jatkuu.

Virhekoodi	Kategoria	Virheen tyyppi	Korjaustoimenpiteet
0x402003	Critical	Wallboxia ei ole valtuutettu OCPP:lle	Ota yhteyttä CPO:hon.
0x402004	Non-critical	Latauksen valtuutus OCPP:n kautta epäonnistui	Tarkista, käytitkö oikeaa valtuutustapaa (RFID-siru) ja että käytetty ajoneuvo on hyväksytty Wallboxissa.
0x402005	Non-critical	Ei-tuettu kysely OCPP-palvelimelta	Ilmoita tarvittaessa CPO:lle. Meneillään olevaa lataus jatkuu.
0x402006	Non-critical	Tuntemattomia tietoja OCPP-palvelimelta	Ilmoita tarvittaessa CPO:lle. Meneillään olevaa lataus jatkuu.
0x500000	Non-critical	Valoanturi ei toimi	Käynnistä Wallbox uudelleen painamalla etupaneelin painiketta vähintään 8 sekunnin ajan. Jos virhe ilmenee uudelleenkäynnistyksen jälkeenkin, laitteen käyttöä voidaan jatkaa. Merkkivalojen kirkkautta ei ehkä säädetä ympäristön kirkkauden mukaan. Aseta haluttu kirkkaus tarvittaessa manuaalisesti; ks. Merkkivalojen kirkkauden säätäminen .
0x500001	Fatal	Merkkivalojen ohjaus virheellinen	Käynnistä Wallbox uudelleen painamalla etupaneelin painiketta vähintään 8 sekunnin ajan. Jos virhe ilmenee uudelleenkäynnistyksen jälkeenkin, ota yhteyttä tukeen (merkkivalojen toiminta ei enää luotettavaa).

Virhekoodi	Kategoria	Virheen tyyppi	Korjaustoimenpiteet
0x500002	Non-critical	Painikkeen toimintavirhe	Käynnistä Wallbox uudelleen irrottamalla se hetkeksi verkkovirrasta. Jos virhe ilmenee uudelleenkäynnistyksen jälkeenkin, tarkasta asennus tai ota yhteyttä tukeen (uudelleenkäynnistys tai aktivointi energiansäästötilasta ei tämän jälkeen toimi).
0xC00201	Critical	Power Boardin ja Comm Boardin välinen sisäinen tiedonsiirtovirhe	Käynnistä Wallbox uudelleen painamalla etupaneelin painiketta vähintään 8 sekunnin ajan. Jos virhe ilmenee uudelleenkäynnistyksen jälkeenkin, ota yhteyttä tukeen.
0xC00304	Fatal	Power Controllerin ja Comm Controllerin ohjelmistoversio epäyhenteensopiva	Toista tarvittaessa viimeksi suoritettu ohjelmistopäivitys; ks. Ohjelmiston päivittäminen manuaalisesti . Jos virhe ilmenee onnistuneen ohjelmistopäivityksen jälkeenkin, ota yhteyttä tukeen.
0xD1210A	Critical	Comm Controllerin sisäinen tiedonsiirtovirhe	Käynnistä Wallbox uudelleen painamalla etupaneelin painiketta vähintään 8 sekunnin ajan. Jos virhe ilmenee uudelleenkäynnistyksen jälkeenkin, ota yhteyttä tukeen.

Virhekoodi	Kategoria	Virheen tyyppi	Korjaustoimenpiteet
0xD20001	Critical	Power Boardin ja Comm Boardin välinen sisäinen tiedonsiirtovirhe	Käynnistä Wallbox uudelleen painamalla etupaneelin painiketta vähintään 8 sekunnin ajan. Jos virhe ilmenee uudelleen käynnistyksen jälkeenkin, ota yhteyttä tukeen.
0xD20002	Critical	Power Boardin ja Comm Boardin välinen sisäinen tiedonsiirtovirhe käynnistyksen yhteydessä	Käynnistä Wallbox uudelleen painamalla etupaneelin painiketta vähintään 8 sekunnin ajan. Jos virhe ilmenee uudelleen käynnistyksen jälkeenkin, ota yhteyttä tukeen.
0xE10202	Critical	Ylijännite vaiheessa L1	Pyydä sähköalan ammattilainen tarkastamaan asennus. Erityisesti verkkoliitettä on tarkastettava ja tarvittaessa korjattava (suurjännitteen vastusmittaus, silmämääräinen tarkastus taitosten, puristumisen jne. varalta). Jos asennus on virheellinen, ota yhteyttä tukeen.

Virhekoodi	Kategoria	Virheen tyyppi	Korjaustoimenpiteet
0xE10203	Critical	Alijännite vaiheessa L1	Pyydä sähköalan ammattilainen tarkastamaan asennus. Erityisesti verkkoliitäntä on tarkastettava ja tarvittaessa korjattava (suurjännitteen vastusmittaus, silmä määräinen tarkastus taitosten, puristumisen jne. varalta). Jos asennus on virheellinen, ota yhteyttä tukeen.
0xE10212	Critical	Ylijännite vaiheessa L2	Pyydä sähköalan ammattilainen tarkastamaan asennus. Erityisesti verkkoliitäntä on tarkastettava ja tarvittaessa korjattava (suurjännitteen vastusmittaus, silmä määräinen tarkastus taitosten, puristumisen jne. varalta). Jos asennus on virheellinen, ota yhteyttä tukeen.
0xE10213	Non-critical	Alijännite vaiheessa L2	Pyydä sähköalan ammattilainen tarkastamaan asennus. Erityisesti verkkoliitäntä on tarkastettava ja tarvittaessa korjattava (suurjännitteen vastusmittaus, silmä määräinen tarkastus taitosten, puristumisen jne. varalta). Jos asennus on virheellinen, ota yhteyttä tukeen.

Virhekoodi	Kategoria	Virheen tyyppi	Korjaustoimenpiteet
0xE10222	Critical	Ylijännite vaiheessa L3	Pyydä sähköalan ammattilainen tarkastamaan asennus. Erityisesti verkkoliitäntä on tarkastettava ja tarvittaessa korjattava (suurjännitteen vastusmittaus, silmä määräinen tarkastus taitosten, puristumisen jne. varalta). Jos asennus on virheellinen, ota yhteyttä tukeen.
0xE10223	Non-critical	Alijännite vaiheessa L3	Pyydä sähköalan ammattilainen tarkastamaan asennus. Erityisesti verkkoliitäntä on tarkastettava ja tarvittaessa korjattava (suurjännitteen vastusmittaus, silmä määräinen tarkastus taitosten, puristumisen jne. varalta). Jos asennus on virheellinen, ota yhteyttä tukeen.
0xE10231	Critical	Liian suuri tulovirta vaiheessa L1	Pyydä sähköalan ammattilainen tarkastamaan asennus. Erityisesti verkkoliitäntä on tarkastettava ja tarvittaessa korjattava (suurjännitteen vastusmittaus, silmä määräinen tarkastus taitosten, puristumisen jne. varalta). Jos asennus on virheellinen, ota yhteyttä tukeen.

Virhekoodi	Kategoria	Virheen tyyppi	Korjaustoimenpiteet
0xE10241	Critical	Liian suuri tulovirta vaiheessa L2	Pyydä sähköalan ammattilainen tarkastamaan asennus. Erityisesti verkkoliitäntä on tarkastettava ja tarvittaessa korjattava (suurjännitteen vastusmittaus, silmä määräinen tarkastus taitosten, puristumisen jne. varalta). Jos asennus on virheellinen, ota yhteyttä tukeen.
0xE10251	Critical	Liian suuri tulovirta vaiheessa L3	Pyydä sähköalan ammattilainen tarkastamaan asennus. Erityisesti verkkoliitäntä on tarkastettava ja tarvittaessa korjattava (suurjännitteen vastusmittaus, silmä määräinen tarkastus taitosten, puristumisen jne. varalta). Jos asennus on virheellinen, ota yhteyttä tukeen.
0xE102A0	Fatal	Virhe Power Board -osaimessa	Käynnistä Wallbox uudelleen painamalla etupaneelin painiketta vähintään 8 sekunnin ajan. Jos virhe ilmenee uudelleen käynnistyksen jälkeenkin, ota yhteyttä tukeen.

Virhekoodi	Kategoria	Virheen tyyppi	Korjaustoimenpiteet
0xE10300	Critical	Verkkotaajuus sallitun alueen ulkopuolella	<p>Jos sisäasennuksessa on verkkohäiriö, Wallboxia ei voi käyttää ennen kuin häiriö on korjattu.</p> <p>Pyydä sähköalan ammattilainen tarkastamaan asennus. Erityisesti verkkoliitäntä on tarkastettava ja tarvittaessa korjattava (suurjännitteen vastusmittaus, silmä määräinen tarkastus taitosten, puristumisen jne. varalta). Jos asennus on virheellinen, ota yhteyttä tukeen.</p>
0xFF000D	Fatal	Latauskaapelin virransiirtokyvyn koodausarvo virheellinen	<p>Latauskaapeli on viallinen, tai sitä ei voi käyttää tämän Wallboxin kanssa. Jos käytät omaa latauskaapeliäsi, vaihda kaapeli toiseen. Jos latauskaapeli on asennettu kiinteästi Wallboxiin, käynnistä Wallbox uudelleen painamalla etupaneelin painiketta vähintään 8 sekunnin ajan. Jos virhe ilmenee vielä uudelleenkäynnistyksen jälkeenkin, ota yhteyttä tukeen.</p>

Virhekoodi	Kategoria	Virheen tyyppi	Korjaustoimenpiteet
0xFF000E	Fatal	Virhe infrastruktuurimäärityksissä (DIP-kytkin/vääntökytkin)	DIP-kytkimen ja/tai vääntökytkimen asennusasetukset eivät ole oikein, tai niitä ei tunnistettu oikein. Pyydä sähköalan ammattilainen tarkastamaan asennus. Jos virhe ilmenee vielä uudelleenkäynnistyksen ja asetusten korjaamisen jälkeenkin, ota yhteyttä tukeen.
0xFF0101	Critical	Lataus ei mahdollista alilämpötilan vuoksi (Power Controllerin anturi)	Odot, kunnes Wallbox on lämmennyt asianmukaiseen käyttölämpötilaan. Jos laite on asennettu sisätiloihin, tarkasta ilmastointilaitteen/lämmityksen säätö.
0xFF0102	Non-critical	Latausvirran rajoitus korkean lämpötilan vuoksi (Power Controllerin anturi)	Ota huomioon, että lataus kestää kauemmin. Jos laite on asennettu sisätiloihin, tarkasta ilmastointilaitteen/lämmityksen säätö.
0xFF0103	Fatal	Power Controllerin lämpötila-anturi kelvollisen alueen ulkopuolella	Käynnistä Wallbox uudelleen painamalla etupaneelin painiketta vähintään 8 sekunnin ajan. Jos virhe ilmenee uudelleenkäynnistyksen jälkeenkin, ota yhteyttä tukeen (lataus ei enää mahdollista).

Virhekoodi	Kategoria	Virheen tyyppi	Korjaustoimenpiteet
0xFF0104	Critical	Lataus ei mahdollista kriittisen lämpötilan vuoksi (Power Controllerin anturi)	Odota, kunnes Wallbox on jäähtynyt sallittuun käyttölämpötilaan. Jos laite on asennettu sisätiloihin, tarkasta ilmastointilaitteen/lämmityksen säätö.
0xFF0201	Critical	Lataus ei mahdollista alilämpötilan vuoksi (releen anturi)	Odota, kunnes Wallbox on lämmennyt asianmukaiseen käyttölämpötilaan. Jos laite on asennettu sisätiloihin, tarkasta ilmastointilaitteen/lämmityksen säätö.
0xFF0202	Non-critical	Latausvirran rajoitus korkean lämpötilan vuoksi (releen anturi)	Ota huomioon, että lataus kestää kauemmin. Jos laite on asennettu sisätiloihin, tarkasta ilmastointilaitteen/lämmityksen säätö.
0xFF0203	Fatal	Releen lämpötila-anturi kelvällisen alueen ulkopuolella	Käynnistä Wallbox uudelleen painamalla etupaneelin painiketta vähintään 8 sekunnin ajan. Jos virhe ilmenee uudelleenkäynnistyksen jälkeenkin, ota yhteyttä tukeen (lataus ei enää mahdollista).
0xFF0204	Critical	Lataus ei mahdollista kriittisen lämpötilan vuoksi (releen anturi)	Odota, kunnes Wallbox on jäähtynyt sallittuun käyttölämpötilaan. Jos laite on asennettu sisätiloihin, tarkasta ilmastointilaitteen/lämmityksen säätö.

Virhekoodi	Kategoria	Virheen tyyppi	Korjaustoimenpiteet
0xFF0301	Critical	Lataus ei mahdollista alilämpötilan vuoksi (tulon tai kuormitusreleen 1 lähdön anturi)	Odot, kunnes Wallbox on lämmennyt asianmukaiseen käyttölämpötilaan. Jos laite on asennettu sisätiloihin, tarkasta ilmastointilaitteen/lämmityksen säätö.
0xFF0302	Non-critical	Latausvirran rajoitus korkean lämpötilan vuoksi (tulon tai kuormitusreleen 1 lähdön anturi)	Ota huomioon, että lataus kestää kauemmin. Jos laite on asennettu sisätiloihin, tarkasta ilmastointilaitteen/lämmityksen säätö.
0xFF0303	Fatal	Tulon tai kuormitusreleen 1 lähdön lämpötila-anturi kelvällisen alueen ulkopuolella	Käynnistä Wallbox uudelleen painamalla etupaneelin painiketta vähintään 8 sekunnin ajan. Jos virhe ilmenee uudelleenkäynnistyksen jälkeenkin, ota yhteyttä tukeen (lataus ei enää mahdollista).
0xFF0304	Critical	Lataus ei mahdollista kriittisen lämpötilan vuoksi (tulon tai kuormitusreleen 1 lähdön anturi)	Odot, kunnes Wallbox on jäähtynyt sallittuun käyttölämpötilaan. Jos laite on asennettu sisätiloihin, tarkasta ilmastointilaitteen/lämmityksen säätö.
0xFF0401	Critical	Lataus ei mahdollista alilämpötilan vuoksi (lähdön tai kuormitusreleen 2 lähdön anturi)	Odot, kunnes Wallbox on lämmennyt asianmukaiseen käyttölämpötilaan. Jos laite on asennettu sisätiloihin, tarkasta ilmastointilaitteen/lämmityksen säätö.

Virhekoodi	Kategoria	Virheen tyyppi	Korjaustoimenpiteet
0xFF0402	Non-critical	Latausvirran rajoitus korkean lämpötilan vuoksi (lähdön tai kuoritusreleen 2 lähdön anturi)	Ota huomioon, että lataus kestää kauemmin. Jos laite on asennettu sisätiloihin, tarkasta ilmastointilaitteen/lämmityksen säätö.
0xFF0403	Fatal	Lähdön tai kuoritusreleen 2 lähdön lämpötila-anturi kelvollisen alueen ulkopuolella	Käynnistä Wallbox uudelleen painamalla etupaneelin painiketta vähintään 8 sekunnin ajan. Jos virhe ilmenee uudelleenkäynnistyksen jälkeenkin, ota yhteyttä tukeen (lataus ei enää mahdollista).
0xFF0404	Critical	Lataus ei mahdollista kriittisen lämpötilan vuoksi (lähdön tai kuoritusreleen 2 lähdön anturi)	Odoti, kunnes Wallbox on jäähtynyt sallittuun käyttölämpötilaan. Jos laite on asennettu sisätiloihin, tarkasta ilmastointilaitteen/lämmityksen säätö.
0xFF0501	Critical	Lataus ei mahdollista alilämpötilan vuoksi (pistorasian anturi)	Odoti, kunnes Wallbox on lämmennyt asianmukaiseen käyttölämpötilaan. Jos laite on asennettu sisätiloihin, tarkasta ilmastointilaitteen/lämmityksen säätö.
0xFF0502	Non-critical	Latausvirran rajoitus korkean lämpötilan vuoksi (pistorasian anturi)	Ota huomioon, että lataus kestää kauemmin. Jos laite on asennettu sisätiloihin, tarkasta ilmastointilaitteen/lämmityksen säätö.

Virhekoodi	Kategoria	Virheen tyyppi	Korjaustoimenpiteet
0xFF0503	Fatal	Pistorasian anturi kelvollisen alueen ulkopuolella	Käynnistä Wallbox uudelleen painamalla etupaneelin painiketta vähintään 8 sekunnin ajan. Jos virhe ilmenee uudelleenkäynnistyksen jälkeenkin, ota yhteyttä tukeen (lataus ei enää mahdollista).
0xFF0504	Critical	Lataus ei mahdollista kriittisen lämpötilan vuoksi (pistorasian anturi)	Odot, kunnes Wallbox on jäähtynyt sallittuun käyttölämpötilaan. Jos laite on asennettu sisätiloihin, tarkasta ilmastointilaitteen/lämmityksen säätö.
0xFF0902	Non-critical	Latausvirran rajoitus korkean lämpötilan vuoksi (Comm Controllerin anturi)	Ota huomioon, että lataus kestää kauemmin. Jos laite on asennettu sisätiloihin, tarkasta ilmastointilaitteen/lämmityksen säätö.
0xFF0903	Non-critical	Comm Controllerin lämpötila-anturi kelvollisen alueen ulkopuolella	Käynnistä Wallbox uudelleen painamalla etupaneelin painiketta vähintään 8 sekunnin ajan. Jos virhe ilmenee uudelleenkäynnistyksen jälkeenkin, ota yhteyttä tukeen.

9.3 Toiminta hätätilanteissa

VAARA

Sähköiskun aiheuttama hengenvaara

Jännitettä johtavien osien koskettamisesta seuraa välitön sähköiskun aiheuttama hengenvaara.

- Noudata seuraavia **Turvallisuussääntöjä** hätätilanteissa, virheitä korjattaessa sekä Wallboxin parissa tehtävissä sähkötöissä:
 - Erotä.
 - Estä virran kytkeminen.
 - Varmista jännitteettömyys.
 - Maadoita ja oikosulje.
 - Peitä läheiset jännitteelliset osat ja suojaa vaara-alue.

Jos Wallbox tai Wallboxin osia syttyy palamaan, kärsii vesivahinkoja tai joutuu vandalismin kohteeksi, on hätätilanteessa toimittava seuraavasti:

1. Tee järjestelmä jännitteettömäksi noudattaen varoituksessa lueteltuja viittä turvallisuussääntöä.
2. Ota yhteyttä tukeen; ks. tämän ohjeen takasivu.

10 Käytöstä poistaminen ja purkaminen

ⓘ Lisätietoja

Lisätietoja Wallboxin käytöstä poistamisesta ja purkamisesta on asennusohjeessa.

HUOMIO

Wallboxin suojattavat tiedot

Wallboxiin voidaan ladata verkkosovelluksella omia vapaamuotoisia tekstejä ja kuvia.

- Palauta tehdasasetukset aina ennen Wallboxin myymistä edelleen tai lähettämistä korjattavaksi.

11 Varastointi

- Puhdista Wallbox ennen varastointia; ks. [Wallbox puhdistus](#).
- Säilytä Wallbox alkuperäispakkauksessa tai muussa soveltuvassa pakkauksessa puhtaassa ja kuivassa paikassa.
- Noudata sallittua varastointilämpötilaa.

Lisätietoja sallitusta varastointilämpötilasta ja muista ympäristöolosuhteista on kohdassa [Tekniset tiedot](#).

12 Hävittäminen



Wallbox on EU:n sähkö- ja elektroniikkaromudirektiivin 2012/19/EU alainen.

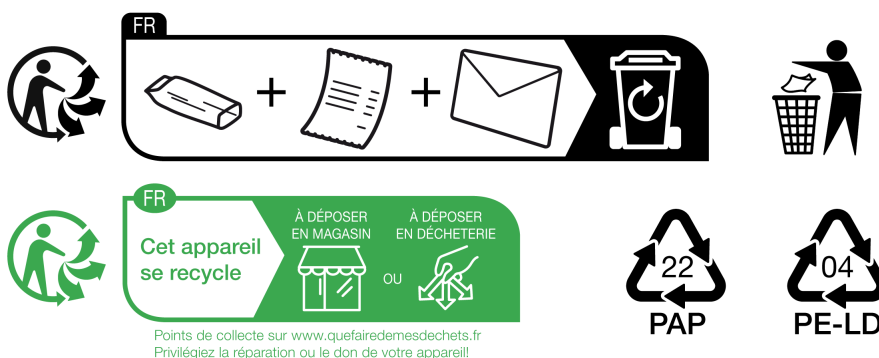
Latauspisteen hävittäminen

i Edellytykset



Ennen hävittämistä sähköalan ammattilaisen on irrotettava Wallbox virransyötöstä ja poistettava se käytöstä määräysten mukaisesti; ks. asennusohje, ”Käytöstä poistaminen ja purkaminen”.

1. Wallbox on hävitettävä käytön päätyttyä kansallisten sähkö- ja elektroniikkaromua koskevien lakien ja paikallisten hävittämismääräysten mukaisesti.
2. Käytetyt laitteet on vietävä käytettyjen laitteiden keräyspisteeseen tai annettava jälleenmyyjän hävitettäväksi, eikä niitä saa hävittää kotitalous- tai irtojätteenä.
3. Pakkausmateriaalit on toimitettava paikallisiin pahvin, paperin ja muovin keräyspisteisiin. Noudata paikallisia hävittämismääräyksiä.



Raccolta Carta

Verifica le disposizioni del tuo Comune

Raccolta Plastica

Verifica le disposizioni del tuo Comune

Paper Collection

Check the provisions of your municipality

13 Tekniset tiedot

Sähkö tiedot

Wallbox -malli	GHO22E202A	GHO22E213A	GHO22E223A
Teho [kW]	22		
Verkkojännite [V]	220–240 / 380–415	230/400	
Verkkotaajuus [Hz]	50/60		
Nimellisvirta [A]	32		
Latausteho Tila 3 [kW]	22		
Latausvirta tila 3 [A]	3 x 32		
Verkkoliitântä	L1, L2, L3, N, PE		
Ylijännite- luokka (IEC 60664)	III		
Tasavikavirran tunnistin	IΔN 6		
(RDC-DD) [mA DC]			
Ajoneuvon liitântä	Tyyppi 2		
Mitoitussyöksy- jännite $U_{imp.}$ [kV]	4		
Mitoitus- eristysjännite [V]	500		
Kytinlaiteyhdistelmän mitoitusvirta [A]	32		
Ehdollinen oikosulku- jännite nimellisvirralla I_{cc} [kA]	3		
Mitoituskuormitus- kerroin RDF	1		
Verkon tyyppi	TT/TN 3- ja 1-vaiheinen; IT 1-vaiheinen		
Suojausluokka	I		
EMC-luokitus	A/B		
Energiankulutus [W]			

Wallbox -malli	GHO22E202A	GHO22E213A	GHO22E223A
- energiansäästötilassa		1	
- ilman energiansäästötilaa	< 7 (ajoneuvo ei liitettynä)		< 8 (ajoneuvo ei liitettynä)

Mekaaniset tiedot

Wallbox -malli	GHO22E202A	GHO22E213A	GHO22E223A
Mitat (K x L x S) [mm]	384 x 384 x 181	384 x 384 x 202	
Paino (ilman kaapeleita) [kg]	3,15	3,99	
Paino (kaapelit) [kg]	2,1	-	-
Latauskaapelin pituus [m]	4,5	-	-

Liitantomahdollisuus

Wallbox -malli	GHO22E202A	GHO22E213A	GHO22E223A
Syöttöjohdin, nimellispoikkipinta [mm ²]		5 x 6/10	
Syöttöjohdin, liitosalue [mm ²]		Jäykkyys: 0,5–16	
Kiristysmomentti [Nm]		1,5–1,8	
Ethernet RJ45		Cat. 5/6/7	
Ulkoinen ohjauskaapeli U [V]		24 ± 20 %	
Ulkoinen ohjauskaapeli, liitanta-alue [mm ²]		Jäykkyys: 0,2–4	

Ympäristö- ja varastointiolosuhteet

Wallbox -malli	GHO22E202A	GHO22E213A	GHO22E223A
Kotelointiluokka		IP55	
Iskulujuus		IK10	
Likaantumisaste		3	
Sijoituspaikka		Ulkona	
Kiinteä/muuttuva		Kiinteä	
Käyttö (standardin DIN EN 61439-7 mukaan)		AEVCS	
Ulkoinen rakenne		Seinäkiinnitys	
Ympäristön lämpötila [° C]	-30 – +45		-25 – +45
Varastointilämpötila [° C]		-30 – +80	
Ilmankosteus käytössä (ei kondensoituva) [%]		5–95	
Enimmäiskäyttökorkeus [m]	≤ 3 000		≤ 2 000

Sovellettavat standardit

- IEC 61851-1
- IEC/TS 61439-7
- HD 60364-7-722
- IEC 62955¹

Vain Saksan Eichrechtin mukaista mallia koskevat lisästandardit

- Mess- und Eichgesetz (MessEG)
- Mess- und Eichverordnung (MessEV)

EU-vaatimustenmukaisuus

eSystems MTG GmbH vakuuttaa täten, että radiolaitetyypit GHO22E202x*, GHO22E213x*, GHO22E223*, vastaavat direktiiviä 2014/53/EU.

*x voi vastata mitä tahansa kirjainta.

¹Standardin IEC 62955 edellyttämä mekaaninen lukitus on korvattu vastaavan turvallisuustason sähköisellä lukituksella.



EU-vaatimustenmukaisuusvakuutuksen teksti kokonaisuudessaan:

<https://public.evse-manuals.com/volvo/index.html>

Wallboxin tyyppinimen rakenne

Lue ajoneuvon valmistajan dokumentaatiosta tai kysy ajoneuvon valmistajalta, saako 1-/3-vaihemuutosta käyttää ajoneuvon kanssa.

Tyyppinimestä näkyy, onko 1-/3-vaihemuutos mahdollinen kyseisen Wallbox-mallin kanssa. Tieto alkaa tyyppinimen 9. merkin kohdalta. Havainnollistava esimerkki: GHO 11 E 1 0 **2** A

9. merkin kohdalta	Latausmahdollisuus	1-/3-vaihemuutos
2	latauskaapelilla	kyllä
3	pistorasialla	kyllä

14 Asiasanat

A

AC

Alternating Current (vaihtovirta)

C

CPO

Charge Point Operator. Latausasemaverkoston asentava ja sitä hallinnoiva yritys.

D

DC

Direct Current (tasavirta)

E

EEBUS

IoT (Internet of Things) -energianhallinnan tiedonsiirtorajapinta

EMSP

eMobility Service Provider

H

HEMS

Home Energy Management System

HLC

High Level Communication

I

ICCID

Integrated Circuit Card Identifier. LTE:n edellyttämän SIM-kortin tunnus.

IMEI

International Mobile Equipment Identity. LTE:n edellyttämän lähetinvastaanottimen tunniste.

IMSI

International Mobile Subscriber Identity. Latauspisteen tunniste LTE-verkon jäsenenä.

IP

Internet Protocol

ISO15118

Lataus laajennetulla tiedonsiirrolla

L

LTE

Long Term Evolution. 4. sukupolven matkaviestinstandardi

M

MODBUS/RTU

MODBUS/Remote Terminal Unit. RS485:n kautta tapahtuva tiedonsiirto sähkömittarin ja latauspisteen välillä

O

OCPP

Open Charge Point Protocol

OTA

Over The Air

P

PUK

Personal Unblocking Key

PV

Aurinkosähkö (tekniikka, jolla aurinkoenergia muunnetaan sähköenergiaksi)

R

RFID

Radio Frequency Identification. Henkilöiden ja esineiden kontaktiton tunnistus radioaaltojen avulla.

S

SELV

Safety Extra Low Voltage (pienoisjännite)

SoC

State of Charge. Akun lataustila

T

TCP

Transmission Control Protocol

W

WLAN

Wireless Local Area Network. Langaton lähiverkko

15 Avainsanat

1

1-/3-vaihemuutos 39

A

Asennus 24

asentaminen 24

Asettelu

verkkosovellus 19

C

Copyright 7

D

Dokumentaatio

konsepti 6

säilyttäminen 7

E

EEBUS-laite

yhdistäminen 44

Eichrecht

toistuva tarkastus 55

Eichrecht-säännöstenmukaisuus 7

Energiankulutus 97

Energiansäästötila

käytöstä poistaminen 45

ottaminen käyttöön 45

Esitystavat 8

Ethernet

latauspisteen yhdistäminen 27

Etupaneeli 20

näyttö- ja käyttöelementit 21

painike 22

RFID-tunnistin 23

yleiskuvaus 20

EU-vaatimustenmukaisuus 99

F

Factory-Reset

palauttaminen 50

Free-Charging

ottaminen käyttöön 40

poistaminen käytöstä 40

H

Hävittäminen 96

HEMS

määrittäminen 44

yhdistäminen 44

Hyväksyntäluettelo

RFID-sirun lisääminen 41

RFID-sirun poistaminen 42

RFID-sirun tietojen muok-
kaaminen 42

I

Itsetesti 57

J

Järjestelmäasetukset

tarkastelu 47

K

Käynnistäminen

lataus 35

Käytöstä poistaminen 94

Käyttäjän sinetti 8

Käyttäjäroolit 26

Käyttö

määräysten mukainen 10

verkkosovellus 7

Käyttöelementit 20

Käyttötarkoitus 6

Käyttötiedot 17

Kielen asettaminen 47

Kirjautuminen

latauspiste 31

verkkosovellus 33
Kohderyhmä 6

L

Lämpötilayksiköt
 asettaminen 48
Lataaminen
 asetukset 39
 pysäyttäminen tilapäisesti 38
 RFID-sirulla 37
 tiedot 39
Lataus
 käynnistäminen 35
 lopettaminen 38
Latauspiste
 käynnistäminen uudelleen 50
 puhdistus 56
Latauspisteen yhdistäminen
 Ethernet 27
Liitännämahdollisuus 98
Lopettaminen
 lataus 38
LTE
 yhdistäminen 31
Lukko
 kiinnittäminen 24
 poistaminen 25
Lyijyke
 kiinnittäminen 24
 poistaminen 25

M

Maadoituksen valvonnan määrittäminen 49
Määräystenmukainen käyttö 10
Maksimivirta
 määrittäminen 39
Mekaaniset tiedot 98
Merkkivalojen kirkkaus
 säätäminen 46

Merkkivalot 21
 kirkkauden säätäminen 46

N

Näyttö- ja käyttöelementit 21
Näyttöelementit 20
Näyttökuvat 8
Nollaus
 tehdasasetukset 50
O
OCPP
 latauspisteen yhdistäminen 43
Ohjeet
 konsepti 6
Ohjelmisto
 paikallinen päivitys 53
 päivittäminen
 automaattisesti 53
 päivittäminen manuaalisesti 52
Ohjelmistopäivitykset
 tietoa 51
Oikeudelliset huomautukset 7

P

Painike 22
Palauttaminen
 tehdasasetuksiin 50
Peitelevy
 irrottaminen 24
Pistorasia 23
Pistorasian avaus
 määrittäminen 48
Pistorasian lukitus
 määrittäminen 48
PLC-yhteys
 määrittäminen 39
Puhdistus
 latauspiste 56

- purkaminen 94
- Pysäyttäminen tilapäisesti
 - lataus 38
- Q**
- QR-kooditarra 8
- R**
- Rakenne 12
- RFID-siru
 - lataaminen 37
 - lisääminen
 - hyväksyntäluetteloon 41
 - poistaminen hyväksyntäluettelosta 42
- RFID-sirun tiedot
 - muokkaaminen hyväksyntäluettelossa 42
- RFID-tunnistin 23
- roolit 26
- S**
- Sähkömittari
 - tilan tarkastelu 49
- Sähkötiedot 97
- Säilyttäminen
 - dokumentaatio 7
- Salasana
 - vaihtaminen 46
- Standardit 99
- T**
- Tarkastukset
 - toistuvat 54
- Tarkastus
 - Eichrecht 55
 - ensimmäisen käyttöönoton yhteydessä 55
- Tehdasasetukset
 - palauttaminen 50
- Tekniset tiedot 97
- Toimenpiteet hätätilanteessa 93
- Toiminnot 13
- Toimituksen sisältö 16
- Toistuvat tarkastukset 54
- Tunnistautuminen
 - latauspiste 31
- Turvallisuus 9
- Turvallisuusohjeet 10
- Turvallisuussymbolit 9
- Tyyppikilpi 15
- U**
- Uloskirjautuminen
 - verkkosovellus 33
- Uudelleenkäynnistys
 - latauspiste 50
- V**
- Valmistajan sinetti 8
- Varastointi 95
- Varastointiolosuhteet 99
- Varoitukset
 - rakenne 9
 - symbolit 9
- Verkkosovellus
 - asettelu 19
 - kirjautuminen 33
 - uloskirjautuminen 33
 - yhdistäminen 26
- Vianmääritys 57
- Virheen tila 58
- Virheet
 - korjaus 58
- Virhekategorioiden 57
- Virhekoodit 59
- Virheluettelo 58
 - tyhjentäminen 59
- W**
- Wallbox
 - rakenne 12

WLAN-yhteys
katkaiseminen 30

WLAN-yhteyspiste
yhdistäminen 28

WLAN Client
yhdistäminen 29

Y

Yhdistäminen
LTE 31
OCPP
llä 43

verkkosovelluksella 26
WLAN-yhteyspiste 28
WLAN Client 29

Yksiköiden asettaminen 48

Yleiskuvaus
tietoja 34

Yleiskuvaus tuotteesta 12

Ympäristöolosuhteet 99

Product Security Incident Response Team

psirt@esystems-mtg.de

eSystems MTG GmbH

Bahnhofstr. 100

73240 Wendlingen

Germany

www.esystems.de