



## Wallbox selected by Volvo Cars

Mode d'emploi - Francais

## **Droit d'auteur et marques commerciales**

Copyright 2024 eSystems MTG GmbH

Tous droits réservés.

Sous réserve de possibilités de livraison et de modifications techniques.

Tous les noms de matériels et de logiciels utilisés sont des noms commerciaux et/ou des marques déposées des sociétés respectives.

Édition : 03/2024

Révision : 3.0

# Sommaire

<b>1 Introduction</b> .....	<b>6</b>
1.1 Utilisation prévue .....	6
1.2 Concept de la documentation et groupe cible .....	6
1.3 Droit d'auteur .....	7
1.4 Mentions légales .....	8
1.5 Moyens d'expression .....	9
<b>2 Sécurité</b> .....	<b>10</b>
2.1 Symboles de sécurité .....	10
2.2 Utilisation conforme à l'usage prévu .....	11
2.3 Consignes de sécurité relatives à l'utilisation .....	11
<b>3 Aperçu du produit</b> .....	<b>13</b>
3.1 Structure .....	13
3.2 Fonctions .....	14
3.3 Étendue de livraison .....	17
3.4 Informations de connexion .....	18
3.5 Application en ligne de la Wallbox .....	20
<b>4 Panneau avant</b> .....	<b>21</b>
4.1 Panneau avant .....	21
4.2 Éléments d'affichage et commandes .....	22
<b>5 Montage et installation</b> .....	<b>26</b>
5.1 Mise en place du cadenas/apposition de scellés (en option) .....	26
<b>6 Mise en service et configuration</b> .....	<b>28</b>
6.1 Connexion à la Wallbox sur l'application en ligne .....	28
6.2 Configuration des paramètres réseau de la Wallbox .....	29
6.2.1 Ethernet .....	29
6.2.2 Point d'accès Wi-Fi .....	30

6.2.3 Client de réseau Wi-Fi .....	32
6.2.4 LTE .....	33
6.3 Authentification Wallbox à la .....	34
<b>7 Fonctionnement .....</b>	<b>36</b>
7.1 Connexion/déconnexion .....	36
7.2 Informations de l'aperçu .....	37
7.3 Recharge du véhicule .....	38
7.3.1 Démarrage de la charge .....	38
7.3.2 Recharge par puce RFID .....	40
7.3.3 Mise en pause de la charge .....	41
7.3.4 Arrêt de la charge .....	42
7.3.5 Configuration de la connexion PLC au véhicule .....	42
7.3.6 Informations et paramètres de charge .....	43
7.4 Commutation du mode monophasé au mode triphasé .....	43
7.5 Activation/désactivation de Free-Charging (recharge sans authentification) .....	45
7.6 Gestion de la liste blanche .....	45
7.6.1 Ajout d'une puce RFID à la liste blanche .....	45
7.6.2 Modification de la désignation de la puce RFID dans la liste blanche .....	46
7.6.3 Suppression de la puce RFID de la liste blanche .....	47
7.7 Gérer les paramètres de l'OCPP .....	47
7.7.1 Connexion de la Wallbox par protocole OCPP .....	47
7.8 Gestion Smart-Charging/Smart-Home .....	48
7.8.1 Configuration de la Wallbox pour un système intelligent de gestion de l'énergie domestique via l'interface EEBUS .....	48
7.9 Configuration des paramètres généraux .....	50
7.9.1 Activation/désactivation du mode d'économie d'énergie .....	50
7.9.2 Réglage de la luminosité des LED .....	50
7.9.3 Modification du mot de passe .....	51
7.9.4 Réglage de la langue .....	52
7.9.5 Affichage des réglages système .....	52
7.9.6 Réglage des unités .....	53
7.9.7 Configuration du verrouillage/déverrouillage de la prise .....	53

---

7.9.8 Activation/désactivation de la surveillance de la mise à la terre .....	54
7.9.9 Affichage de l'état du compteur électrique .....	55
7.10 Redémarrage de la Wallbox .....	55
7.11 Rétablissement des paramètres d'usine(Factory-Reset) .....	56
7.12 Mise à jour le logiciel .....	56
7.12.1 Informations sur les mises à jour logicielles .....	56
7.12.2 Mise à jour manuelle du logiciel .....	58
7.12.3 Exécution d'une mise à jour logicielle automatique .....	58
7.12.4 Exécution d'une mise à jour logicielle locale .....	59
<b>8 Service et nettoyage .....</b>	<b>60</b>
8.1 Réalisation de contrôles périodiques .....	60
8.2 Wallbox Nettoyage .....	62
<b>9 Dépannage .....</b>	<b>63</b>
9.1 Réalisation d'un autotest .....	63
9.2 Détection et correction des erreurs .....	63
9.2.1 Correction des erreurs .....	65
9.2.2 Codes d'erreur .....	66
9.3 Mise en œuvre de mesures d'urgence .....	111
<b>10 Mise hors service et démontage .....</b>	<b>113</b>
<b>11 Stockage .....</b>	<b>114</b>
<b>12 Élimination .....</b>	<b>115</b>
<b>13 Caractéristiques techniques .....</b>	<b>116</b>
<b>14 Termes techniques .....</b>	<b>121</b>
<b>15 Mots-clés .....</b>	<b>124</b>

---

# 1 Introduction

## 1.1 Utilisation prévue

La Wallbox selected by Volvo Cars est une Wallbox dotée d'une connectivité réseau. Elle sert à recharger les véhicules électriques qui répondent aux normes et directives généralement en vigueur pour les véhicules électriques.

Elle est conçue pour une utilisation à un emplacement fixe à l'intérieur et à l'extérieur ainsi que dans les espaces privés et semi-publics, pour un fonctionnement conforme aux spécifications électriques et environnementales définies. Voir [Caractéristiques techniques](#).

Utiliser la Wallbox en respectant toutes les dispositions nationales en vigueur sur le lieu d'utilisation.

La Wallbox propose les fonctions suivantes en option :

- LTE
- Avec câble de recharge ou prise
- Avec compteur électrique conforme à la directive MID, ou
- Avec compteur électrique conforme à la directive MID et appareil complet conforme à la législation allemande sur l'étalonnage

## 1.2 Concept de la documentation et groupe cible

La documentation relative à la Wallbox comprend les instructions suivantes :

Type de mode d'emploi	Sommaire	Groupe cible
Mode d'emploi	Décrit la configuration et l'utilisation de la Wallbox à l'aide du panneau avant et de l'application en ligne, ainsi que le cycle de vie complet de la Wallbox	Utilisateur/opérateur. Sont exclus les enfants ou les personnes qui ne sont pas en mesure d'évaluer correctement les risques liés à l'utilisation de la Wallbox.

Type de mode d'emploi	Sommaire	Groupe cible
Instructions de montage et d'installation	Décrit l'installation mécanique et électrique de la Wallbox. Seul un personnel qualifié est autorisé à effectuer les opérations décrites dans ce manuel.	Électriciens qualifiés et entreprises spécialisées agréées par l'exploitant du réseau, qui ont été chargés du montage et de la mise en service de la Wallbox.
Guide de démarrage rapide	Décrit les cas d'utilisation les plus fréquents après le montage.	Utilisateur/opérateur. Sont exclus les enfants ou les personnes qui ne sont pas en mesure d'évaluer correctement les risques liés à l'utilisation de la Wallbox.

#### ⓘ Remarque

Pour une meilleure lisibilité, seul le genre masculin est utilisé pour désigner certains groupes de personnes, par exemple les « utilisateurs ». Il englobe toutefois les personnes de sexe masculin et féminin, à savoir les « utilisateurs (h/f) ».

#### **Conservation de la documentation**

- Conserver la documentation et la remettre au nouveau propriétaire lors de la vente.

## 1.3 Droit d'auteur

© 2024 - Ce mode d'emploi contient du matériel appartenant à eSystems MTG GmbH. Tous droits réservés.

Le document ne peut être modifié, reproduit, traité ou distribué sous quelque forme ou par quelque moyen que ce soit, entièrement ou partiellement, sans l'accord écrit préalable de eSystems MTG GmbH.

#### ⓘ Remarque

Le logiciel de la Wallbox utilise des composants logiciels open source : La désignation, le modèle de licence, le numéro de version et la description de ces composants sont également mentionnés dans les informations sur le droit d'auteur de l'application en ligne.

## 1.4 Mentions légales

### Remarques sur l'utilisation de l'application en ligne

#### ⓘ Remarque

Les conditions d'utilisation de l'application en ligne et de traitement des données personnelles figurent dans les conditions d'utilisation de l'application en ligne.

### Conformité à la loi allemande sur l'étalonnage (pertinent uniquement pour l'Allemagne)

Le fabricant appose son sceau lors de la production de compteurs conformes à la loi allemande sur l'étalonnage. Cela garantit la détection de toute manipulation du câblage ou du compteur électrique intégré. Pendant la période d'utilisation de la Wallbox, le sceau du fabricant ne doit pas être retiré ou endommagé.

La dégradation du sceau de conformité à la loi allemande sur l'étalonnage du fabricant, ou encore la dégradation ou le retrait du sceau de l'exploitant, entraîne l'annulation immédiate de la conformité de la Wallbox à la loi allemande sur l'étalonnage, et ce, indépendamment du délai légal pour les contrôles de conformité à ladite loi. L'exploitant a le droit d'apposer un nouveau sceau d'exploitant.

Si le sceau du fabricant est rompu, il est interdit d'apposer un nouveau sceau sans le contrôle des autorités allemandes des poids et mesures ou d'un représentant de ces autorités.

- Respectez les délais des contrôles légaux de conformité à la loi allemande sur l'étalonnage pour compteurs électriques.

### Sceau du fabricant

Des exemples de sceaux de fabricant intacts ou endommagés sont présentés dans l'annexe ci-jointe.

### Sceau de l'exploitant

Une fois le montage de la Wallbox terminé, l'installateur appose le sceau de l'exploitant sur une vis du couvercle. Voir les instructions de montage et d'installation.

### Autocollant de QR code (si inclus dans la livraison)

Une fois le montage de la Wallbox terminé, l'installateur appose l'autocollant de QR code sur le côté de la Wallbox. Voir les instructions de montage et d'installation.



## 1.5 Moyens d'expression

Les moyens d'expression suivants sont utilisés :

Moyen d'expression	Signification
<b>Police en caractères en gras</b> dans le corps de texte	Textes de l'application en ligne
<i>Police bleue en italique</i>	Renvoi vers un sujet connexe.
■	Indications pratiques à suivre.
1.	Les indications pratiques sont numérotées lorsque plusieurs étapes se suivent.

### Captures d'écran

Les captures d'écran dépendent en partie du système. Elles ne doivent donc pas nécessairement correspondre en tous points au rendu sur votre système. Selon le système, il peut également y avoir des différences au niveau des menus et de leurs commandes.

## 2 Sécurité

### 2.1 Symboles de sécurité

Dans ce mode d'emploi, des avertissements précèdent une série d'actions qui présentent un risque de blessures corporelles ou de dommages matériels. Les mesures de sécurité décrites doivent être appliquées.

#### Structure des avertissements

##### **MOT-CLÉ**

##### **Cause du danger**

Solution

- Action 1
- Action 2

- Le signe d'avertissement attire l'attention sur le danger.
- Le mot-clé indique la gravité du danger.
- La cause du danger désigne la nature et la source du danger.
- La solution indique comment contourner le danger.

#### Signification des symboles

##### **DANGER**

Situation dangereuse entraînant le décès ou des blessures corporelles graves si elle n'est pas évitée.

##### **AVERTISSEMENT**

Situation dangereuse pouvant entraîner le décès ou des blessures corporelles graves si elle n'est pas évitée.

##### **ATTENTION**

Situation dangereuse pouvant entraîner des blessures corporelles légères à modérées si elle n'est pas évitée.

##### **ATTENTION**

Situation pouvant entraîner des dommages matériels.

**ⓘ Remarque**

Conseils et recommandations utiles ainsi qu'informations assurant un fonctionnement efficace et sans perturbation.

## 2.2 Utilisation conforme à l'usage prévu

La Wallbox selected by Volvo Cars est une Wallbox dotée d'une connectivité réseau. Elle sert à recharger les véhicules électriques qui répondent aux normes et directives généralement en vigueur pour les véhicules électriques.

Elle est conçue pour une utilisation à un emplacement fixe à l'intérieur et à l'extérieur ainsi que dans les espaces privés et semi-publics, pour un fonctionnement conforme aux spécifications électriques et environnementales définies. Voir [Caractéristiques techniques](#).

La Wallbox ne peut être utilisée qu'avec le câble d'alimentation, l'unité de commande et le câble de véhicule.

Toute autre utilisation est non conforme à l'usage prévu.

Toute utilisation à un emplacement non fixe de Wallbox est interdite.

En outre, manipulations suivantes ne sont pas autorisées :

- Modifications mécaniques ou électriques de la Wallbox, exception faite de celles décrites dans le présent mode d'emploi
- Utilisation d'accessoires supplémentaires tels que des multiprises ou des enrouleurs de câbles

**ⓘ Remarque**

Pour savoir s'il est possible de basculer du mode monophasé au mode triphasé avec le véhicule, consulter la documentation du constructeur automobile ou s'adresser à ce dernier.

## 2.3 Consignes de sécurité relatives à l'utilisation

- Protéger des intempéries directes.
- Ne pas rouler sur les câbles du véhicule ni les tordre.
- Utiliser la Wallbox exclusivement à un emplacement fixe.
- Ne pas utiliser de rallonges, d'enrouleurs de câbles, de multiprises ou d'adaptateurs en cours de fonctionnement.
- Ne pas introduire d'objets dans la Wallbox.

- Ne pas déposer d'objets sur la Wallbox.
- Éviter tout contact de la Wallbox avec des liquides.
- Lire attentivement le mode d'emploi dans son intégralité et respecter et suivre les avertissements.
- Respecter les restrictions et les directives spécifiques au pays.
- Conserver le mode d'emploi à un endroit facilement accessible pour l'exploitant ou l'utilisateur.
- Utiliser exclusivement les accessoires prévus.
- Respecter les conditions ambiantes et de stockage. Voir [Caractéristiques techniques](#).
- Ne pas coller d'autocollants sur la Wallbox ni placer d'objets sur celle-ci.
- Ne pas enlever, manipuler ou détourner de leur usage le sceau du fabricant ou le cadenas.
- Les personnes portant un stimulateur cardiaque doivent se tenir au minimum à 60 cm des scanners RFID (reconnaissables au symbole apposé sur le panneau avant), et les porteurs de défibrillateurs doivent se tenir au minimum à 40 cm.
- En mode monophasé, une liaison symétrique du réseau doit être garantie. Les exigences concernant les dispositions relatives aux charges déséquilibrées sont détaillées dans les exigences spécifiques à chaque pays. Voir « Réglage du courant de charge » dans les instructions de montage et d'installation.

ⓘ Remarque

eSystems MTG GmbH endosse uniquement la responsabilité de l'état de livraison de la Wallbox et des interventions effectuées par le personnel qualifié désigné par eSystems. La période de garantie contractuelle s'applique.

## 3 Aperçu du produit

### 3.1 Structure

La Wallbox selected by Volvo Cars se compose des éléments suivants :

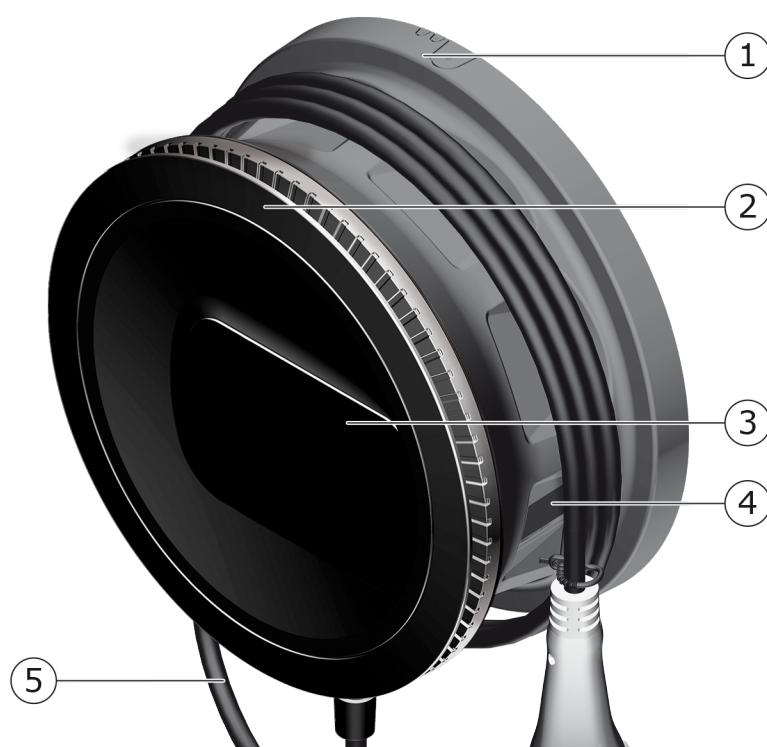


Fig. 1: Structure (variantes avec câble de recharge fixe)

1	Boîtier
2	Enjoliveur
3	Panneau avant
4	Compteur électrique (en option)
5	Câble de recharge

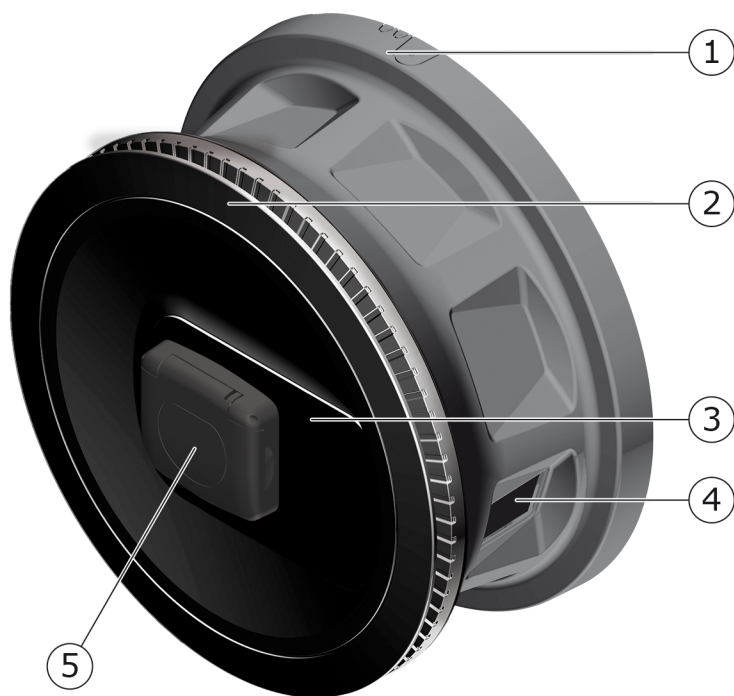


Fig. 2: Structure (variante avec prise)

1	Boîtier
2	Enjoliveur
3	Panneau avant
4	Compteur électrique (en option)
5	Prise de courant de type 2

ⓘ Remarque

Pour connaître les informations figurant sur le panneau avant, voir [Panneau avant](#).

## 3.2 Fonctions

ⓘ Remarque

Pour savoir s'il est possible de basculer du mode monophasé au mode triphasé avec le véhicule, consulter la documentation du constructeur automobile ou s'adresser à ce dernier. Voir [Caractéristiques techniques](#).

La Wallbox selected by Volvo Cars CA est dotée d'une connectivité réseau et permet d'utiliser les fonctions suivantes :

Fonction	Description
Fonctions de recharge intelligente	<ul style="list-style-type: none"> <li>• Smart-Charging basé sur la norme ISO 15118</li> <li>• EEBUS</li> </ul>
Interfaces de commande à distance	<ul style="list-style-type: none"> <li>• Application en ligne</li> <li>• Serveur backend via protocole OCPP 1.6</li> <li>• Serveur backend via protocole OCPP 2.0.1 (par le biais d'une future mise à jour logicielle)</li> </ul>
Authentification et autorisation	<ul style="list-style-type: none"> <li>• Plug &amp; Charge</li> <li>• Autocharge</li> <li>• Free-Charging</li> <li>• RFID</li> <li>• Application en ligne</li> <li>• À distance via protocole OCPP</li> </ul>
Connectivité	<ul style="list-style-type: none"> <li>• Ethernet</li> <li>• Point d'accès Wi-Fi</li> <li>• Client de réseau Wi-Fi</li> <li>• LTE (en option)</li> </ul>
Mesure de la consommation	<ul style="list-style-type: none"> <li>• intégrée</li> <li>• en option <ul style="list-style-type: none"> <li>◦ Compteur électrique conforme à la directive MID, ou</li> <li>◦ Compteur électrique conforme à la directive MID et appareil complet conforme à la législation allemande sur l'étalonnage</li> </ul> </li> </ul>
Dispositif de surveillance du courant continu de défaut (RDC-DD)	<ul style="list-style-type: none"> <li>• 6 mA CC</li> </ul>
Mises à jour logicielles	<ul style="list-style-type: none"> <li>• Mise à jour locale à partir d'un serveur réseau</li> <li>• Mise à jour via protocole OCPP</li> </ul>

Fonction	Description
	<ul style="list-style-type: none"> <li>Mise à jour Over The Air (réception et transmission à distance) via un serveur de téléchargement spécial</li> </ul>

### Plaque signalétique

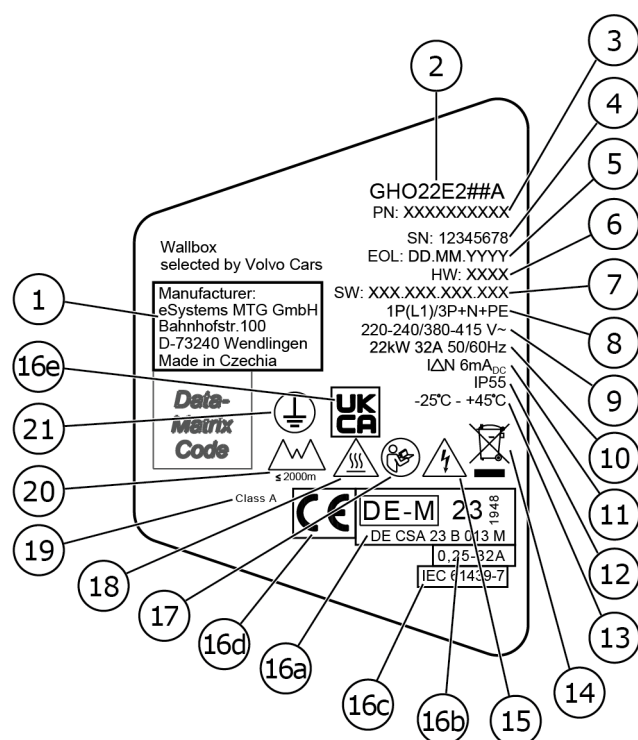


Fig. 3: Plaque signalétique (exemple)

1	Fabricant
2	Nom du modèle
3	Numéro de référence
4	Numéro de série
5	Date de fabrication
6	État du matériel
7	Version logicielle
8	Puissance et courant nominal -> Type de connexion
9	Tension réseau
10	Puissance, courant nominal et fréquence du réseau



11	Dispositif de surveillance du courant continu de défaut (RCD-DD)
12	Protection contre les corps étrangers (indice de protection IP)
13	Température ambiante
14	Pour connaître les méthodes d'élimination, voir également <a href="#">Élimination</a>
15	Avertissement d'utilisation inappropriée : danger de tension électrique
16a	Informations de conformité de la Wallbox à la loi sur l'étalonnage
16b	Plage de courant nominal du compteur d'électricité
16c	Informations de conformité à la directive européenne 2014/35/UE
16d	Informations de conformité à la directive européenne 2014/53/UE
16e	Informations de conformité à la réglementation britannique S.I. 2016 n° 1101
17	Respecter le mode d'emploi
18	La surface de la Wallbox peut devenir chaude
19	Classe de précision A
20	Hauteur maximale d'utilisation
21	Classe de protection I

### 3.3 Étendue de livraison

#### ⓘ Remarque

Le nombre de vis fournies peut être plus important que nécessaire.

Composants	Qté
Wallbox (comprenant le boîtier, le couvercle, l'enjoliveur)	1
Câble de recharge de « type 2 » (en option)	1
Instructions de montage et d'installation	1
Guide de démarrage rapide	1
Lettre contenant les informations de connexion	1
Gabarit de perçage	1
Puce RFID	2
Sceau de l'exploitant (pour les variantes conformes à la législation allemande sur l'étalonnage)	2
Plaque passe-câbles KEL-SCDP 40	1
Plaque passe-câbles KEL-DP 20-4-1	1
Vis à double filetage BSCR M8/120	4

### 3 Aperçu du produit

---

Composants	Qté
Rondelle d'étanchéité autocollante	4
Rondelle ISO 7089 - 8,4	4
Écrou hexagonal M8 x 9,5	4
Presse-étoupe (pas pour la variante avec prise)	1
Écrou pour presse-étoupe M25 x 1,5 (pas pour la variante avec prise)	1
Gaine thermorétractable	1
Serre-câble	1
Vis 4 x 17 (pas pour la variante avec prise)	2
Vis 5 x 22 (pour la variante avec câble de recharge fixe)	4
Vis 5 x 22 (pour la variante avec prise)	7
Vis 4 x 13	1
Autocollant du QR code (pour la variante conforme à la législation allemande sur l'étalonnage)	1

#### Vérification de l'étendue de la livraison

1. Immédiatement après le déballage, vérifier que tous les composants sont inclus dans la livraison et qu'ils ne sont pas endommagés.
2. Si des composants sont endommagés ou manquants, voir les informations au verso de ce mode d'emploi et contacter l'assistance.

### 3.4 Informations de connexion

Avec la Wallbox, vous recevrez une lettre contenant vos informations de connexion. Elle contient les informations suivantes :

Information	Signification
OEM Part Number	Numéro de référence de la Wallbox.
Serial Number	Numéro de série de la Wallbox.
Ethernet MAC	Identification claire dans le monde entier des composants de Wallbox dotés d'une connectivité réseau (connexion Ethernet, point d'accès Wi-Fi, connexion client au réseau Wi-Fi).
Wi-Fi MAC Access Point	
Wi-Fi MAC Client	

Information	Signification
Wi-Fi SSID	Identifiant SSID du réseau Wi-Fi de la Wallbox. Par défaut, l'identifiant du réseau Wi-Fi se compose d'une série de chiffres spécifiques à l'appareil. L'utilisateur peut les modifier dans l'application en ligne.
Wi-Fi PSK	Clé réseau (mot de passe) pour l'accès au point d'accès Wi-Fi de la Wallbox
Hostname	Identification de la Wallbox dans l'application en ligne au lieu de saisir une adresse IP  Le nom d'hôte fourni se compose d'une série de chiffres spécifiques à l'appareil. L'utilisateur peut le modifier dans l'application en ligne.
Password Standard User	Mot de passe pour le rôle standard user, à utiliser dans le cadre du fonctionnement quotidien
Password Service User	Mot de passe pour le rôle service user, à utiliser lors de l'installation de la Wallbox et des réglages système.
PUK	Clé de déverrouillage personnelle, en cas d'oubli du mot de passe.
External metering device public key	Uniquement pour la variante conforme à la législation allemande sur l'étalonnage pour le contrôle électronique des données de facturation reçues.
QR-Code	Pour l'accès à la Wallbox sur l'application en ligne

ⓘ Remarque

- Conserver les informations de connexion
- En cas de perte des informations de connexion ou de détérioration de l'enveloppe, contacter l'assistance.

ⓘ Remarque

- Toujours conserver en lieu sûr la lettre contenant les informations de connexion ainsi que les informations de connexion éventuellement modifiées a posteriori.  
À la livraison, la Wallbox dispose déjà de ses propres informations de connexion.

### 3.5 Application en ligne de la Wallbox

L'application en ligne se compose des éléments suivants :

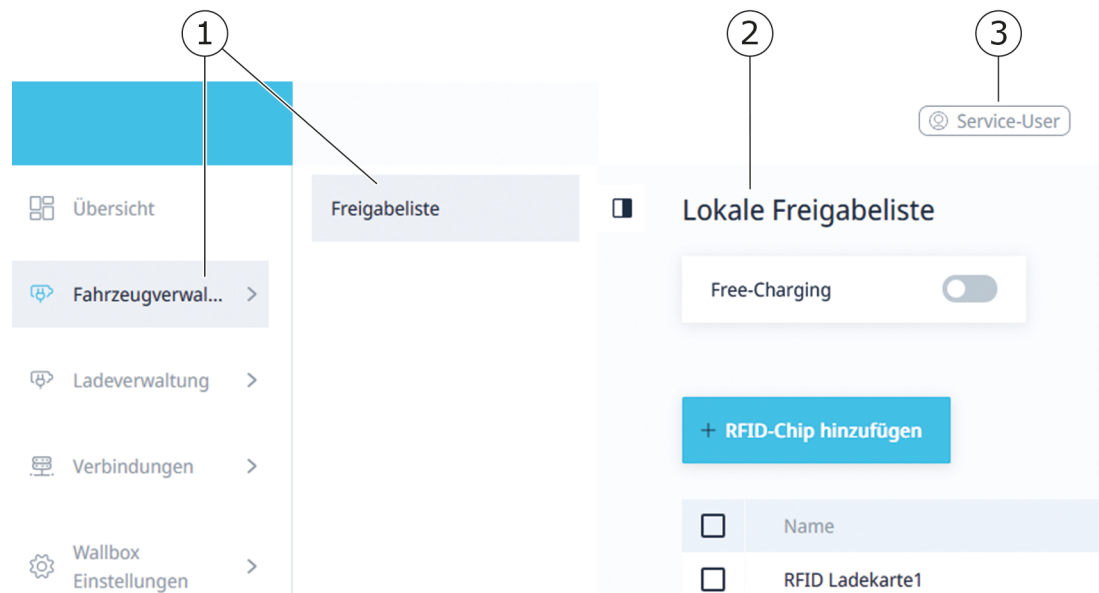


Fig. 4: Structure de l'application en ligne

- |   |  |
|---|--|
| 1 | Navigation à 2 niveaux   |
| 2 | Vue comportant les informations ou possibilités de configuration |
| 3 | Barre de titre avec les informations de connexion                |

## 4 Panneau avant

### 4.1 Panneau avant

L'illustration suivante donne un aperçu des éléments d'affichage et des commandes du panneau avant :

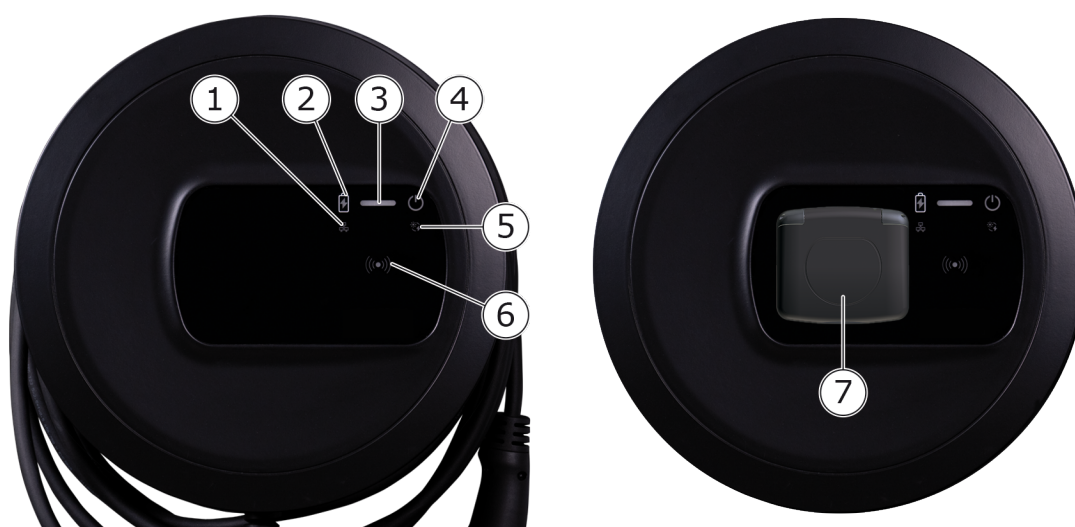


Fig. 5: Aperçu du panneau avant (à gauche : variante avec un câble de recharge connecté en permanence et à droite : variante avec prise)

1	LED de connexion réseau
2	Capteur de luminosité
3	LED d'état de charge
4	LED avec touche indiquant l'état de fonctionnement/de défaut
5	LED de connexion cloud/backend
6	Capteur RFID avec LED intégrée
7	Prise pour câble de recharge de type 2 (uniquement pour la variante avec prise)

## 4.2 Éléments d'affichage et commandes

### LED

Les LED suivantes sont disponibles sur le panneau avant. Voir également [Panneau avant](#). Elles affichent les informations suivantes :

Type d'information	Couleur	Signification
État de charge	Blanche, continue	Aucun véhicule n'est branché ou le véhicule n'a pas encore été détecté.
	Blanche, à impulsions	Recharge en cours de préparation.
	Jaune, à impulsions	Attendre l'autorisation de la session de recharge.
	Verte, à impulsions	Le véhicule est en cours de charge.
	Verte, continue	La session de recharge est terminée. Connexion au serveur backend via OCPP. Recharge publique configurée.
	Verte, clignotante	Charge en pause (par exemple dans les véhicules avec communication étendue ou commutation du mode monophasé au mode triphasé).
	Rouge	Erreur de charge.

Type d'information	Couleur	Signification
État de fonctionnement/de défaut		Pour des informations plus détaillées, voir <a href="#">Catégories d'erreurs</a> .
	Blanche, continue	La Wallbox est prête à fonctionner (état standard).
	Blanche, clignotante	La mise à jour logicielle est disponible.
	Blanche, à impulsions	Mise à jour logicielle en cours.
	Bleue, à impulsions	La réinitialisation des paramètres d'usine est terminée.
	Bleue	Erreur qui n'interrompt pas ou n'empêche pas la recharge.
	Jaune	La recharge est momentanément impossible ou interrompue et peut se poursuivre une fois l'erreur corrigée.
	Rouge	Erreur ou avertissement qui interrompent la recharge et nécessitent un redémarrage de la Wallbox.
RFID		État standard : Désactivée
	Blanche, clignotante	Une puce RFID est nécessaire.
	Blanche, à impulsions	Une puce RFID a été détectée, et l'opération de lecture ou d'écriture a été lancée.
	Verte (5 secondes)	Une puce RFID a été détectée avec succès.
	Rouge (2 secondes)	La puce RFID n'a pas été détectée ou n'a pas été enregistrée pour la Wallbox.
Connexion au réseau	Désactivée	Aucune connexion n'est active.
	Verte	Une connexion est active.
	Jaune, clignotante	La connexion est établie.

Type d'information	Couleur	Signification
Connexion cloud/backend	Verte, continue	Connexion cloud/back-end Une connexion au serveur backend via OCPP est active. Dans la variante selon la législation allemande sur l'étalonnage, la recharge publique est également configurée selon la législation allemande sur l'étalonnage.
	Désactivée	OCPP n'est pas configuré et n'est pas disponible. Dans la variante conforme à la législation allemande sur l'étalonnage, la recharge publique est également configurée selon la législation allemande sur l'étalonnage.
	Jaune, clignotante	OCPP est configuré mais ne peut pas être utilisé actuellement. Dans la variante conforme à la législation allemande sur l'étalonnage, la recharge publique est également configurée selon la législation allemande sur l'étalonnage.

**Valable uniquement pour la variante conforme à la législation allemande sur l'étalonnage**

Si la recharge publique est activée conformément à la loi allemande sur l'étalonnage, l'ID de pagination attribué est toujours affiché avec d'autres informations sur l'écran LCD du compteur électrique. L'ID de pagination est pertinent en particulier à des fins de facturation.

**Touche**

La touche du panneau avant permet d'accéder aux fonctions suivantes :



Utilisation	Signification
<ul style="list-style-type: none"> <li>Appuyer sur la touche pendant 8 secondes.</li> </ul>	Redémarrage de la Wallbox (réinitialisation lors de la mise sous tension)
<ul style="list-style-type: none"> <li>Appuyer brièvement sur la touche.</li> </ul>	Fin du mode d'économie d'énergie

### Capteur RFID

Le capteur RFID permet d'effectuer les opérations de lecture et d'écriture suivantes à partir des puces RFID de l'utilisateur et vers celles-ci :

- Enregistrement d'une puce RFID pour les opérations de recharge
- Autorisation d'opérations de recharge à l'aide d'une puce RFID enregistrée


### Prise de courant

#### ⓘ Remarque

La prise est disponible selon la variante.

Le panneau avant comprend une prise de courant de type 2 conforme à la norme IEC 62196. La prise peut être verrouillée et déverrouillée. Voir [Configuration du verrouillage/déverrouillage de la prise](#).

- Utiliser exclusivement la fiche appropriée :

Type d'alimentation	CA
Norme	EN 62196-2
Forme	Type 2
Type de fiche	Fiche et prise de courant
Plage de tension	≤ 480 V <sub>eff</sub>
Identification	

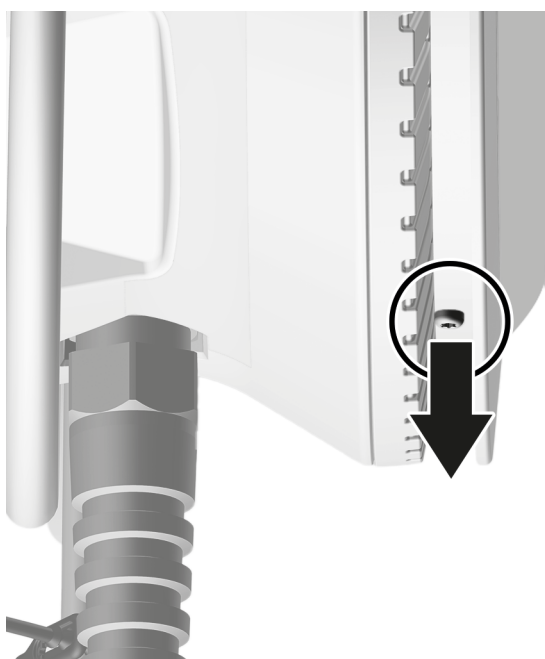
## 5 Montage et installation

① Plus d'informations

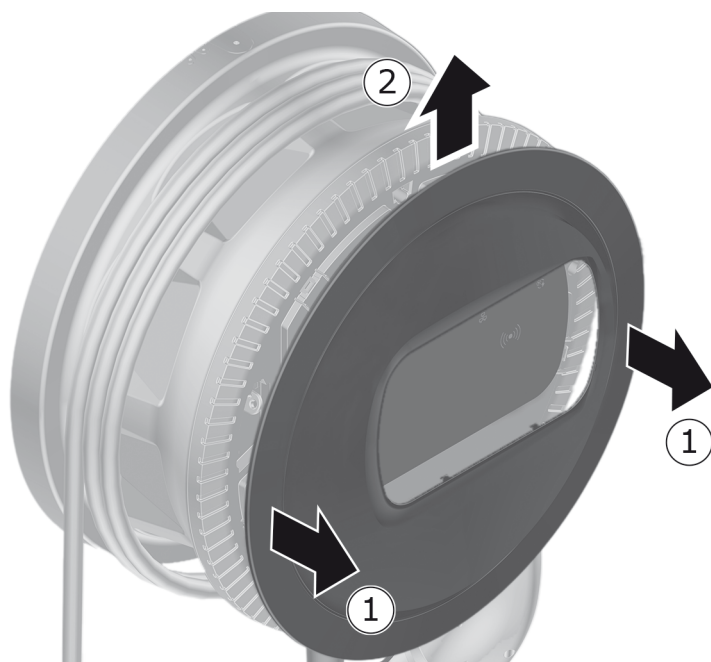
Pour des informations détaillées sur le montage et l'installation de la Wallbox, voir les instructions de montage et d'installation.

### 5.1 Mise en place du cadenas/apposition de scellés (en option)

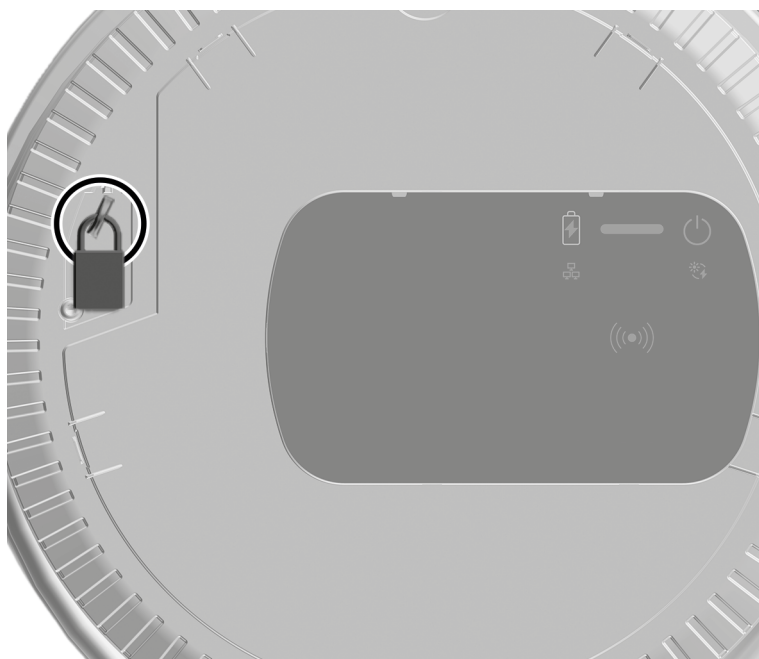
1. Retirer l'enjoliveur : desserrer la vis (4x13) pour fixer l'enjoliveur par le bas.



2. Décrocher le boîtier (1) et libérer l'enjoliveur des crochets de verrouillage en haut (2).



3. Retirer le cadenas/les scellés du crochet ou les fixer au crochet.



## 6 Mise en service et configuration

### ① Rôles des utilisateurs

Pour les réglages lors de l'installation de la Wallbox et les réglages système de la Wallbox, une connexion en tant que service user est nécessaire. Ces réglages sont indiqués par la mention « Réservé au service user ».

Le rôle standard user est réservé à l'utilisation quotidienne de la Wallbox.

### 6.1 Connexion à la Wallbox sur l'application en ligne

#### ① Remarque

Lors de l'ouverture de l'application en ligne, le navigateur web peut afficher un avertissement indiquant que la page présente un risque de sécurité ou qu'il est impossible d'établir une connexion sécurisée (selon le navigateur). Selon l'application en ligne, le bouton « Options avancées » permet d'autoriser son ouverture au moyen d'un autre bouton ou lien.

1. Garder la lettre contenant les informations de connexion à portée de main.
2. Sur l'ordinateur portable, la tablette ou le smartphone, rechercher la liste des périphériques sans fils disponibles.
3. Dans la liste des périphériques sans fils disponibles, sélectionner la Wallbox avec l'identifiant de réseau Wi-Fi (SSID) figurant dans la lettre contenant les informations de connexion.
4. Établir une connexion avec la Wallbox sélectionnée.  
S'il n'est pas possible d'établir une connexion, voir « Mise en service, aucune connexion à l'application en ligne établie par réseau Wi-Fi » dans les instructions de montage et d'installation.
5. Saisir le mot de passe du réseau Wi-Fi de la Wallbox (clé réseau) figurant dans la lettre contenant les informations de connexion.
6. Après l'établissement de la connexion avec le point d'accès Wi-Fi, ouvrir le navigateur web.
7. Dans la ligne d'adresse, saisir le nom d'hôte de la Wallbox figurant dans la lettre contenant les informations de connexion.

L'écran de connexion s'affiche dans l'application en ligne et offre la possibilité de se connecter.

ⓘ Remarque

Si l'application en ligne ne s'ouvre pas, saisir l'adresse IP 10.0.2.1 de la Wallbox au lieu du nom d'hôte dans le navigateur web. Pour une connexion Ethernet, voir [Ethernet](#).

8. Sélectionner le rôle d'utilisateur standard user.

ⓘ Remarque

Seul le service user peut effectuer des réglages système.

9. Saisir le mot de passe du standard user (figurant dans la lettre contenant les informations de connexion).

Une fois la connexion réussie, l'**Aperçu** s'affiche.

## 6.2 Configuration des paramètres réseau de la Wallbox

### 6.2.1 Ethernet

ⓘ Uniquement pour le service user

ⓘ Condition préalable

Pour connexion Ethernet de la Wallbox, utiliser un câble Ethernet. Voir les instructions de montage et d'installation

1. Raccorder la Wallbox au réseau à l'aide d'un câble Ethernet approprié.  
La Wallbox peut également être connectée directement à un appareil mobile via Ethernet.  
Le cas échéant, vérifier la configuration réseau si le commutateur utilisé l'exige pour les nouveaux abonnés réseau.
2. Ouvrir un navigateur web et se connecter à la Wallbox en utilisant le nom d'hôte.
3. Se connecter à l'application en ligne en tant que service user.
4. Dans la navigation, sélectionner l'option **Connexions, Ethernet**. La vue **Ethernet** ainsi que l'adresse MAC correspondante s'affichent.
5. Activer/désactiver l'**Attribution automatique d'adresses (DHCP)**. Il est possible de saisir les adresses IPv4 ou IPv6 uniquement si l'**Attribution automatique d'adresses (DHCP)** est désactivée. Sinon, ces adresses sont simplement affichées.
6. Pour configurer une adresse IPv4, saisir les informations suivantes :

### **Adresse IPV4, Masque de sous-réseau IPV4, Passerelle IPV4**

7. Pour configurer une adresse IPv6, saisir les informations suivantes :

### **Adresse IPV6, Longueur du préfixe IPV6, Passerelle IPV6**

8. Le cas échéant, modifier le nom d'hôte de la Wallbox et l'**Adresse du serveur DNS** prédéfinie.

9. Pour appliquer les paramètres modifiés, sélectionnez **Connecter Ethernet**. En cas de succès, le message **Modification prise en compte** apparaît.

### **Aucune connexion au navigateur web par câble Ethernet**

En cas d'impossibilité d'établir la connexion, procéder aux vérifications suivantes :

1. Vérifier si la Wallbox est connectée à un commutateur réseau ou à un ordinateur configuré à cet effet, et si celui-ci est actif et n'affiche pas d'erreur.
2. Dans la vue de l'environnement réseau, vérifier si la Wallbox est affichée.
  - **Si nécessaire, redémarrer le commutateur ou l'ordinateur portable.**
  - Vérifier le câble ou le débrancher et le rebrancher.
  - Le cas échéant, contacter l'administrateur réseau.
3. En cas de connexion à l'aide du nom d'hôte, s'assurer que celui-ci est orthographié correctement.

### **6.2.2 Point d'accès Wi-Fi**

La Wallbox offre un point d'accès Wi-Fi afin que vous puissiez vous y connecter directement sans fil sans périphérique réseau supplémentaire. La connexion peut être utilisée pour accéder à l'application en ligne de la Wallbox.

#### **ⓘ Remarque**

Seuls les canaux Wi-Fi autorisés en fonction de l'indicatif du pays sont activés.

Le point d'accès Wi-Fi peut rester actif même en mode client.

Si le point d'accès Wi-Fi est désactivé, l'accès à la Wallbox n'est plus possible si la Wallbox n'est pas connectée à un client Wi-Fi ou à un réseau Ethernet. La réactivation n'est alors possible qu'en réinitialisant les paramètres d'usine (Factory-Reset). Voir « Réinitialisation de la Wallbox à l'aide du commutateur rotatif » dans les instructions de montage et d'installation.

1. Connexion à un point d'accès du réseau Wi-Fi
  1. Garder la lettre contenant les informations de connexion à portée de main. Voir [Informations de connexion](#).
  2. Sur le terminal mobile, rechercher la liste des périphériques sans fils disponibles.
  3. Dans la liste des périphériques sans fils disponibles, sélectionner la Wallbox avec l'identifiant de réseau Wi-Fi (SSID) figurant dans la lettre contenant les informations de connexion.  
Établir une connexion avec la Wallbox sélectionnée.
  4. S'il aucune connexion n'a pu être établie, voir [Aucune connexion à l'application en ligne établie par réseau Wi-Fi](#)
  5. Saisir le mot de passe du réseau Wi-Fi de la Wallbox (clé réseau) figurant dans la lettre contenant les informations de connexion.
  6. Une fois la connexion rétablie, ouvrir le navigateur web.
  7. Dans la ligne d'adresse, saisir le nom d'hôte de la Wallbox figurant dans la lettre contenant les informations de connexion.

Sur l'application en ligne, l'**Aperçu** de l'accès invité s'affiche, offrant la possibilité de se connecter. Voir [Authentification Wallbox à la](#) .

ⓘ Remarque

Si l'application en ligne ne s'ouvre pas, saisir l'adresse IP 10.0.2.1 de la Wallbox au lieu du nom d'hôte dans le navigateur web.

### **Aucune connexion à l'application en ligne établie par réseau Wi-Fi**

En cas d'impossibilité d'établir la connexion, vérifier les étapes suivantes :

1. Travailler plus près de la Wallbox.  
Ne pas tenir le terminal mobile trop loin de la Wallbox, car le module Wi-Fi de la Wallbox a une portée limitée.
2. Vérifier le module de réseau Wi-Fi du terminal mobile, ainsi que la connexion au réseau ou à Internet.
3. Vérifier les paramètres de sécurité du terminal mobile (pare-feu, paramètres réseau, etc.).  
En cas de demande, confirmer que la Wallbox est un appareil fiable.
4. Vérifier l'orthographe (majuscules et minuscules) des informations de

connexion (mot de passe et nom d'hôte), en particulier pour le mot de passe.

2. Se connecter à l'application en ligne.
3. Dans la navigation, sélectionner l'option **Connexions, Point d'accès**. La vue **Point d'accès** s'affiche.
4. Si nécessaire, activer l'option **Point d'accès**.
5. Saisir le **SSID** et la **Clé réseau (mot de passe)**.
6. Activer **WPA2** (réglage par défaut) ou **WPA3**.
7. Cliquer sur **Enregistrer** pour confirmer.

### 6.2.3 Client de réseau Wi-Fi

① Uniquement pour le service user

① Remarque

Le point d'accès Wi-Fi peut rester actif même en mode client.

① Remarque

En tant que client Wi-Fi, la Wallbox est intégrée au réseau local. Celui-ci est alors accessible sur la Wallbox.

① Remarque

La Wallbox est déjà dotée d'un pare-feu interne et de mécanismes de sécurité pour la communication réseau IP.

- Installer la Wallbox uniquement sur des réseaux privés et utiliser également un pare-feu.
- Pour une connexion sécurisée au réseau Wi-Fi, utiliser le protocole WPA2 (par défaut) ou WPA3.

Un fonctionnement en Wi-Fi avec des protocoles non cryptés ou ne répondant plus aux normes de sécurité actuelles, comme le WEP, est impossible.

#### Sélection du réseau détecté

Pour connecter la Wallbox en tant que client d'un autre réseau Wi-Fi, procéder comme suit pour sélectionner ce réseau :



1. Se connecter à l'application en ligne.
2. Dans la navigation, sélectionner l'option **Connexions, Wi-Fi**. La vue **Connexion Wi-Fi** s'affiche avec tous les réseaux Wi-Fi disponibles classés en fonction de l'intensité du signal.
3. Sélectionner la flèche à droite de l'un des réseaux détectés et saisir la **Clé réseau (mot de passe)** correspondante.
4. Confirmer la **Connexion au réseau Wi-Fi**.

Pour les réseaux qui ne transmettent pas leur SSID pour des raisons de sécurité et qui n'apparaissent donc pas dans la liste des réseaux détectés, procéder de la manière suivante :

1. Pour ajouter un réseau Wi-Fi, sélectionner l'option **Ajouter un réseau Wi-Fi** dans la vue **Connexion Wi-Fi**.
2. Saisir le **SSID** correspondant et la **Clé réseau (mot de passe)**.
3. Confirmer la **Connexion au réseau Wi-Fi**.

#### **Interruption de la connexion Wi-Fi**

1. Dans la navigation, sélectionner l'option **Connexions, Wi-Fi**.
2. Dans la vue **Connexion Wi-Fi**, sélectionner **Déconnexion** pour le réseau Wi-Fi connecté.

### **6.2.4 LTE**

① Uniquement pour le service user

① Remarque

Cette fonctionnalité est disponible pour les variantes Wallbox sélectionnés.

① Condition préalable

La connexion LTE de la Wallbox nécessite une carte SIM pour l'utilisation d'un modem LTE.

Cette carte SIM a été insérée dans le logement prévu à cet effet lors de l'installation de la Wallbox. Voir les instructions de montage et d'installation.

1. Se connecter à l'application en ligne.
2. Dans la navigation, sélectionner l'option **Connexions, LTE**.
3. Sur l'écran **Connexion LTE**, activer l'option **Activer le LTE** le cas échéant.  
Réglage par défaut : le LTE est activé.

4. Si l'état **Code PIN requis** s'affiche pour la **carte SIM**, sélectionner la flèche à droite, saisir le code PIN demandé et cliquer sur **Envoyer le code PIN** pour confirmer.

Les informations suivantes s'affichent :

- Intensité du signal de la connexion LTE représentée sous forme de barres
- **Connexion au réseau** : nom du réseau connecté
- État de l'établissement de la connexion : **Connecté, Connecter, Connecté à un fournisseur non autorisé, Non connecté, Retour à la 2G, SIM bloquée, Code PIN requis, Aucune carte SIM détectée, Erreur, Non installée**
- Paramètres d'identification LTE :
  - IMSI** : International Mobile Subscriber Identity (identité internationale d'abonné mobile).
  - IMEI** : International Mobile Equipment Identity (identité internationale d'équipement mobile)
  - ICCID** : Integrated Circuit Card Identifier Network mode (identifiant de carte de circuit intégré sur le réseau)

### 6.3 Authentification Wallbox à la

① Condition préalable à la réussite de la connexion en tant que standard user

Le service user a terminé le processus de configuration. Voir « Configuration de la Wallbox » dans les instructions de montage et d'installation.

1. Dans la lettre contenant les informations de connexion, relever le mot de passe du Standard user. Voir [Informations de connexion](#).
2. Dans la vue **Connexion**, sélectionner le rôle d'utilisateur Standard user, saisir le mot de passe correspondant et confirmer.

① Remarque

Vérifier l'orthographe exacte des informations de connexion, en particulier les majuscules et les minuscules.

Si un mot de passe erroné est saisi cinq fois, la prochaine tentative n'est possible qu'après un certain délai.

3. Lors de la première connexion en tant que standard user, lire et accepter la clause de non-responsabilité et les informations sur la protection des données à caractère personnel.

Une fois la connexion réussie, l'**Aperçu** de la Wallbox s'affiche et présente de manière compacte les principaux états de fonctionnement et les valeurs de mesure. Voir également [Informations de l'aperçu](#).

ⓘ Remarque

La Wallbox doit être configurée lors de la première connexion ou au moment de la connexion après la réinitialisation des paramètres d'usine (Factory-Reset). Voir [Configuration de la Wallbox](#).

## 7 Fonctionnement

### 7.1 Connexion/déconnexion

#### ⓘ Remarque

- Dans le cadre d'une utilisation quotidienne, utiliser si possible le rôle standard user afin d'éviter toute modification involontaire des réglages système.

#### ⓘ Remarque

Lors de l'ouverture de l'application en ligne, le navigateur web peut afficher un avertissement indiquant que la page présente un risque de sécurité ou qu'il est impossible d'établir une connexion sécurisée (selon le navigateur). Selon l'application en ligne, le bouton « Options avancées » permet d'autoriser son ouverture au moyen d'un autre bouton ou lien.

#### Connexion à l'application en ligne

#### ⓘ Condition préalable

Une connexion existante au point d'accès Wi-Fi de la Wallbox ou l'appareil qui doit être connecté à la Wallbox se trouve dans le même réseau (Wi-Fi ou Ethernet) que la Wallbox.

1. Ouvrir le navigateur web et saisir dans la ligne d'adresse le nom d'hôte figurant dans la lettre contenant les informations de connexion de la Wallbox pour démarrer l'application en ligne.

#### ⓘ Remarque

Si l'application en ligne ne s'ouvre pas, saisir l'adresse IP 10.0.2.1 de la Wallbox au lieu du nom d'hôte dans le navigateur web.

2. Dans l'onglet **Standard** du standard user ou **Service user** du service user de l'écran de connexion, saisir le mot de passe personnel figurant dans la lettre contenant les informations de connexion ou le mot de passe défini personnellement et le confirmer.

#### ⓘ Remarque

Vérifier l'orthographe exacte du mot de passe, en particulier les majuscules et les minuscules. Si un mot de passe erroné est saisi cinq fois, la prochaine tentative n'est possible qu'après un certain délai.

L' **Aperçu** s'affiche. Voir [Informations de l'aperçu](#).

### Déconnexion de l'application en ligne

- Sélectionner l'icône du profil utilisateur dans la barre de titre. L'écran de déconnexion s'affiche
- Sélectionner **Se déconnecter**.  
L'écran de connexion s'affiche.

#### ⓘ Remarque

En l'absence de communication avec la Wallbox via l'application en ligne ou le panneau avant pendant plus de 20 minutes, l'utilisateur est automatiquement déconnecté.

## 7.2 Informations de l'aperçu

- Pour afficher les informations système, sélectionner l'option **Aperçu** dans la navigation.

Les informations système suivantes s'affichent :

- Informations sur le véhicule connecté :
  - Nom et image, s'ils ont été téléchargés par l'utilisateur/opérateur
  - Marque et modèle, si le véhicule transmet ces données
- État de la charge :
  - **Aucun véhicule connecté**
  - **Autorisation de charge en cours**
  - **Recharge du véhicule**
  - **Charge en pause**
  - **Recharge terminée**
  - **Erreur de charge**
  - **Pas de charge possible pour le moment**
  - **Monophasé/triphasé**
- **Énergie de charge** servant actuellement à charger le véhicule
- **Courant de charge maximal (A)**
- **Commutation du mode monophasé au mode triphasé**, un texte d'information s'affiche dans l'application en ligne lors de l'activation/désactivation

- **Données d'appareil** du compteur électrique : **Fabricant/type, État, Version matérielle, Version logicielle, Numéro de série, Date d'étalonnage, Heures de fonctionnement, Relevé du compteur**

Uniquement pour la variante conforme à la législation allemande sur l'étalonnage : Le QR code du compteur électrique s'affiche sous **Clé publique** (Public-Key).

- **Consommation d'énergie** représentée sous la forme d'une courbe de charge :

La consommation d'énergie en kWh de la session de recharge en cours est représentée sous la forme d'un graphique.

- Affichage de l'état du réseau pour tous les réseaux : **Ethernet, Wi-Fi, LTE, OCPP, HEMS**

États possibles : **Connecté, Non connecté, Non réglé**

Si un véhicule a été détecté ou qu'un processus de chargement est en cours, il est possible d'effectuer les opérations suivantes :

- Si le véhicule connecté ne figure pas encore sur la liste blanche, sélectionner l'option **Ajouter à la liste blanche** pour l'y ajouter.
- Sélectionner l'option **Démarrer la session de recharge** pour commencer à charger le véhicule connecté. Voir également [Démarrage de la charge](#).
- Sélectionner l'option **Arrêter la session de recharge** pour mettre fin à la session de recharge. Voir également [Arrêt de la charge](#).

## 7.3 Recharge du véhicule

### 7.3.1 Démarrage de la charge

1. Uniquement pour la variante avec prise : brancher le câble de recharge sur la prise de la Wallbox.

#### ⓘ Remarque

Le cas échéant, la prise est automatiquement verrouillée lors de la détection du branchement au véhicule. Voir [Configuration du verrouillage/déverrouillage de la prise](#).

2. Brancher le câble de recharge sur le véhicule.

La Wallbox délivre une autorisation de charge et lance le processus de charge de l'une des manières décrites ci-dessous :

① Remarque

Si le protocole OCPP est activé et qu'une connexion a été établie au serveur backend utilisant le protocole OCPP, l'autorisation de charge est toujours donnée par le serveur backend utilisant le protocole OCPP. Lorsque OCPP est activé, la recharge gratuite (Free-Charging) de la Wallbox est désactivée.

Particularité : le CPO peut continuer à permettre la recharge gratuite (Free-Charging) via OCPP.

Autorisation	Description	Conditions préalables
Free-Charging	La Wallbox délivre une autorisation de charge sans aucune interaction de l'utilisateur ni du véhicule.	<ul style="list-style-type: none"> <li>• L'option de recharge sans authentification est activée pour la Wallbox.</li> </ul>
RFID	L'utilisateur place une puce RFID contre le capteur situé sur le panneau avant de la Wallbox.	<ul style="list-style-type: none"> <li>• La puce RFID a été enregistrée dans la Wallbox.</li> <li>• La puce RFID est placée contre le capteur et détectée par la Wallbox.</li> </ul>
Plug & Charge	Les véhicules intégrant une communication étendue selon ISO 15118 peuvent s'authentifier d'eux-mêmes sur la Wallbox grâce à un certificat, sans nécessiter aucune autre intervention de la part de l'utilisateur sur la Wallbox.	<ul style="list-style-type: none"> <li>• Le véhicule prend en charge une communication étendue qui est activée sur celui-ci.</li> <li>• La connexion PLC au véhicule est activée pour la Wallbox.</li> <li>• La validité du certificat Plug &amp; Charge du véhicule est détectée par la Wallbox.</li> </ul>
Application en ligne	L'utilisateur peut délivrer une autorisation de charge sur l'application en ligne.	<ul style="list-style-type: none"> <li>• L'utilisateur a ouvert l'application en ligne et sélectionné <b>Aperçu, Démarrer la session de recharge.</b></li> </ul>

Autorisation	Description	Conditions préalables
Autocharge	Les véhicules intégrant une communication étendue selon ISO 15118 peuvent s'authentifier d'eux-mêmes sur la Wallbox grâce à l'adresse du véhicule, sans nécessiter aucune autre intervention de la part de l'utilisateur sur la Wallbox.	<ul style="list-style-type: none"><li>• Le véhicule prend en charge une communication étendue qui est activée sur celui-ci.</li><li>• La connexion PLC au véhicule est activée pour la Wallbox.</li><li>• Véhicule enregistré avec son adresse dans la Wallbox.</li></ul>
Communication à distance	L'utilisateur peut transmettre une autorisation de charge à l'opérateur de bornes de recharge sur l'application en ligne.	<ul style="list-style-type: none"><li>• L'utilisateur a installé l'application de l'opérateur de bornes de recharge.</li><li>• La connexion backend par protocole OCPP est activée et établie pour la Wallbox.</li><li>• L'option d'authentification à distance est activée pour la Wallbox.</li></ul>

La LED d'état de charge située sur le panneau avant s'allume de la couleur correspondant à l'état de charge. Voir [Éléments d'affichage et commandes](#). Dans l'application en ligne, l'état de charge correspondant est affiché dans l'**Aperçu**. Voir [Informations de l'aperçu](#).

### 7.3.2 Recharge par puce RFID

#### ① Conditions préalables

- La puce RFID est enregistrée et ajoutée à la liste blanche de la Wallbox. Voir [Ajout d'une puce RFID à la liste blanche](#).
- Le véhicule est branché sur la Wallbox. Voir [Démarrage de la charge](#).



**⚠ DANGER****Risque de blessure due au capteur RFID pour les personnes portant un stimulateur cardiaque ou un défibrillateur**

- Si vous portez un stimulateur cardiaque, tenez-vous au minimum à 60 cm du capteur RFID situé sur le panneau avant.
- Si vous portez un défibrillateur, tenez-vous au minimum à 40 cm du capteur RFID situé sur le panneau avant.

1. Placer la puce RFID contre le capteur RFID situé sur le panneau avant de la Wallbox.

Si elle est détectée, une confirmation sonore retentit, la LED du capteur RFID s'allume brièvement en vert et la session de recharge démarre.

**ⓘ Remarque**

Si la puce RFID n'est pas détectée correctement, la LED du capteur RFID située sur le panneau avant s'allume en rouge.

- Placer à nouveau la puce RFID contre le capteur.
- Vérifier si la puce RFID est compatible avec la Wallbox et si elle a été enregistrée.

2. La LED d'état de charge située sur le panneau avant s'allume en vert. Voir également [Éléments d'affichage et commandes](#). Dans l'application en ligne, l'état de charge correspondant est affiché dans l'**Aperçu**. Voir [Informations de l'aperçu](#).

**7.3.3 Mise en pause de la charge****ⓘ Remarque**

Cette fonction n'est disponible que pour les véhicules intégrant une communication étendue.

Les interruptions de charge sont contrôlées par le protocole ISO 15118 en fonction d'un plan de charge.

La LED d'état de charge située sur le panneau avant clignote en vert. Voir également [Éléments d'affichage et commandes](#). Dans l'application en ligne, l'état de charge correspondant est affiché dans l'**Aperçu**. Voir [Informations de l'aperçu](#).

### 7.3.4 Arrêt de la charge

La session de recharge s'arrête automatiquement lorsque la batterie du véhicule est complètement chargée.

#### Interruption la session de recharge

En outre, l'utilisateur a la possibilité d'interrompre une session de recharge en procédant comme suit :

- Dans la navigation de l'application en ligne, sélectionner l'option **Aperçu, Arrêter la session de recharge** pour y mettre un terme.

La LED d'état de charge située sur le panneau avant s'allume alors en vert de façon continue. Voir également [Éléments d'affichage et commandes](#).

Dans l'application en ligne, l'état de charge correspondant est affiché dans l'**Aperçu**. Voir [Informations de l'aperçu](#).

Lorsque la session de recharge est terminée, procéder comme suit :

1. Brancher le câble de recharge sur le véhicule.
2. Uniquement pour la variante avec câble de recharge fixe : ranger en lieu sûr le câble de recharge branché sur la Wallbox.

Uniquement pour la variante avec prise : si nécessaire, déverrouiller la prise. Voir [Configuration du verrouillage/déverrouillage de la prise](#).

3. Uniquement pour la variante avec prise : débrancher le câble de recharge de la Wallbox et le ranger en lieu sûr.

#### ⓘ Remarque

Le cas échéant, la prise est automatiquement verrouillée lors de la détection du branchement au véhicule. Voir [Configuration du verrouillage/déverrouillage de la prise](#).

### 7.3.5 Configuration de la connexion PLC au véhicule

Il est possible d'activer ou de désactiver une connexion V2G (Vehicle-to-Grid) à la Wallbox par PLC (réglage par défaut) pour les véhicules intégrant une communication étendue selon ISO 15118.

#### ⓘ Remarque

L'activation du V2G sur un véhicule ne prenant pas en charge la communication étendue peut entraîner des retards lors du démarrage de la session de recharge, voire rendre impossible son démarrage. Si vous utilisez un tel véhicule, désactivez la connexion PLC en procédant comme suit.

- Se connecter à l'application en ligne.
- Dans la navigation, sélectionner l'option **Connexions, PLC**. La vue **Véhicule avec fonction de recharge avancée (PLC)** s'affiche.
- Activer/désactiver la **connexion PLC au véhicule**.

### 7.3.6 Informations et paramètres de charge

#### Paramétrage de l'intensité maximale

1. Dans la navigation, sélectionner l'option **Gestion de la charge, Paramètres de charge**.

#### ⓘ Remarque

En l'absence d'un système de gestion de l'énergie, il peut s'avérer utile de définir une valeur par défaut pour l'intensité de charge maximale.

2. Dans la vue **Intensité de charge**, paramétrer la valeur de l'**Intensité de charge maximale (A)**.

La valeur maximale pouvant être réglée est automatiquement limitée par l'intensité admissible du véhicule et de l'alimentation électrique.

L'intensité admissible de l'alimentation électrique est paramétrée lors de l'installation de la Wallbox à l'aide du commutateur rotatif. Voir « Réglage du courant de charge » dans les instructions de montage et d'installation.

## 7.4 Commutation du mode monophasé au mode triphasé

#### ⓘ Remarque

Pour savoir s'il est possible de basculer du mode monophasé au mode triphasé avec le véhicule, consulter la documentation du constructeur automobile ou s'adresser à ce dernier.

### ⓘ Remarque

Veillez noter qu'une liaison symétrique du réseau doit être garantie en mode monophasé. Les exigences concernant les dispositions relatives aux charges déséquilibrées sont détaillées dans les exigences spécifiques à chaque pays. La limitation du courant de charge peut être réglée directement dans le véhicule, ou à défaut sur la Wallbox. Le réglage est effectué par les personnes suivantes :

- Électricien qualifié : à l'aide du commutateur rotatif en limitant le courant de charge. Voir « Réglage du courant de charge » dans les instructions de montage et d'installation.
- Utilisateur : voir [Paramétrage de l'intensité maximale](#).

Pour les véhicules qui prennent uniquement en charge la recharge sans communication avancée, un courant minimum de 6 A par phase est requis pour charger le véhicule. Lors de l'utilisation d'un système photovoltaïque, par exemple, il est possible que ce courant minimum ne puisse pas être fourni par le système photovoltaïque en raison des conditions environnementales. Dans ce cas, une commutation de phase vers une alimentation monophasée peut s'avérer judicieuse afin de ne pas avoir à puiser d'électricité sur le réseau (charge excédentaire du système photovoltaïque).

1. Dans la navigation, sélectionnez le symbole du menu **Commutation de phase (3/1)**.

Les options de réglage/d'affichage suivantes s'affichent :

#### ▪ **Activer la commutation de phase (1/3)**

Cette option active la commutation de phase et permet de demander la commutation en appuyant sur le champ d'option (Monophasé/triphasé).

#### ▪ **Réglage de phase actuel**

Il existe trois états possibles : monophasé, triphasé ou commutation en cours.

### ⓘ Remarque

Veillez noter que la commutation de phase prend au moins une minute.

Lors d'une opération de commutation, il n'est pas possible de demander une autre commutation.

## 7.5 Activation/désactivation de Free-Charging (recharge sans authentification)

① Uniquement pour le service user

Free-Charging permet de recharger le véhicule sans autorisation locale ou autorisation du serveur backend.

1. Dans la navigation, sélectionner l'option **Gestion du véhicule, Liste blanche**. La vue **Liste blanche locale** s'ouvre.
2. Activer/désactiver **Free-Charging**.

## 7.6 Gestion de la liste blanche

① Uniquement pour le service user

L'application en ligne peut gérer jusqu'à 1000 véhicules individuels dans la liste blanche.

① Remarque

La liste blanche est utilisée uniquement en l'absence de connexion OCPP.

① Remarque

Wallbox n'est pas compatible avec tous les backends. La liste des backends compatibles est disponible auprès du fournisseur de la Wallbox.

### 7.6.1 Ajout d'une puce RFID à la liste blanche

 **DANGER**

**Risque de blessure due au capteur RFID pour les personnes portant un stimulateur cardiaque ou un défibrillateur**

- Si vous portez un stimulateur cardiaque, tenez-vous au minimum à 60 cm du capteur RFID situé sur le panneau avant.
- Si vous portez un défibrillateur, tenez-vous au minimum à 40 cm du capteur RFID situé sur le panneau avant.

① Remarque

En plus des puces RFID fournies, il est possible d'utiliser toutes les puces RFID courantes de type 1-5 de NFC-Forum.

1. Dans la navigation, sélectionner l'option **Gestion du véhicule, Liste blanche**. La vue **Liste blanche locale** s'affiche.
2. Sélectionner **Ajouter une puce RFID**. La vue **Configuration de la puce RFID** s'affiche.
3. Placer la puce RFID contre le capteur RFID situé sur le panneau avant de la Wallbox et sélectionner **Lire la puce RFID**.

Dès que la puce RFID est détectée, l'identification de la puce RFID (UUID) s'affiche dans la vue **Configuration de la puce RFID**. En outre, une confirmation sonore retentit et la LED du capteur RFID s'allume brièvement en vert.

### ⓘ Remarque

Si la puce RFID n'est pas détectée correctement, la LED du capteur RFID située sur le panneau avant s'allume en rouge.

- Placer à nouveau la puce RFID contre le capteur.
- Vérifier si la puce RFID est compatible avec la Wallbox.

4. Saisir le nom de la puce RFID dans le champ **Désignation de la puce RFID** et cliquer sur **Enregistrer** pour confirmer.

La vue **Liste blanche locale** indique que la puce RFID est enregistrée.

### **Autre solution : configurer la puce RFID sans la placer contre le capteur RFID**

### ⓘ Condition préalable

L'utilisateur connaît l'UUID de la puce RFID.

- Dans la navigation, sélectionner l'option **Gestion du véhicule, Liste blanche**.
- Dans la vue **Configuration de la puce RFID**, saisir l'**UUID (identification de la puce RFID)** et la **Désignation de la puce RFID**.

### **7.6.2 Modification de la désignation de la puce RFID dans la liste blanche**

1. Dans la navigation, sélectionner l'option **Gestion du véhicule, Liste blanche**. La vue **Liste blanche locale** s'affiche.
2. Sélectionner la puce RFID qui doit être modifiée. La vue **Configuration de la puce RFID** s'affiche.

3. Modifier le nom dans le champ **Désignation de la puce RFID** et cliquer sur **Enregistrer** pour confirmer.

### 7.6.3 Suppression de la puce RFID de la liste blanche

1. Dans la navigation, sélectionner l'option **Gestion du véhicule, Liste blanche**. La vue **Liste blanche locale** s'affiche.
2. Sélectionner la puce RFID qui doit être supprimée.
3. Sélectionner l'icône de menu et choisir **Supprimer les entrées sélectionnées**.

La puce RFID est supprimée de la liste blanche.

## 7.7 Gérer les paramètres de l'OCPP

### 7.7.1 Connexion de la Wallbox par protocole OCPP

① Uniquement pour le service user

① Remarque

Wallbox n'est pas compatible avec tous les backends. La liste des backends compatibles est disponible auprès du fournisseur de la Wallbox.

1. Dans la navigation, sélectionner l'option **Connexions, OCPP**. La vue **Connexion OCPP** s'ouvre.
2. Activer le protocole **OCPP**. Le protocole OCPP est désactivé par défaut.
3. Pour le backend OCPP, donner les indications suivantes. Ces informations sont mises à disposition par votre prestataire de services backend.

① Remarque

Les données requises pour configurer la connexion peuvent différer selon le prestataire de services backend.

- **URL** du serveur backend OCPP
- **Port** du backend OCPP
- **Version de l'OCPP**
- **Nom d'utilisateur**

- **Mot de passe** du point d'accès de protocole OCPP
  - Activer/désactiver le **Cryptage TLS**. Réglage par défaut : activé
4. Pour le **Point de charge**, saisir l'identifiant dans le champ **ID de point de recharge** (obligatoire) et **ID d'EVSE**.  
L'identifiant de l'IRVE est fourni par l'opérateur de bornes de recharge.
  5. Sélectionner **Établir une connexion**.  
La connexion est établie. L'état **Connexion établie** s'affiche et l'option **Déconnexion** est disponible.
  6. Activer/configurer les paramètres suivants disponibles en option :
    - **Autoriser le démarrage à distance de la session de recharge** : autorisation à distance d'une session de recharge, par exemple à l'aide de l'application de l'opérateur de bornes de recharge ; autorisée/non autorisée. Réglage par défaut : non autorisée  
Pour des informations détaillées sur les différents types d'autorisations, voir [Démarrage de la charge](#)
    - **Dépassement du délai d'établissement de la connexion avec le véhicule** (en minutes et secondes) : délai dont dispose l'utilisateur pour insérer la fiche de type 2 du câble de véhicule dans la prise du véhicule avant une session de recharge.  
Plage de valeurs autorisées : 15 à 180 secondes, réglage par défaut : 45 secondes

### Interruption de la connexion OCPP

1. Dans la navigation, sélectionner l'option **Connexions, OCPP**. La vue **Connexion OCPP** s'ouvre.
2. Sélectionner **Interrompre la connexion**. L'état **Connexion interrompue** s'affiche.

## 7.8 Gestion Smart-Charging/Smart-Home

### 7.8.1 Configuration de la Wallbox pour un système intelligent de gestion de l'énergie domestique via l'interface EEBUS

#### ⓘ Remarque

La Wallbox selected by Volvo Cars prend en charge les systèmes de gestion de l'énergie domestique (HEMS) compatibles avec l'interface EEBUS.



## Affichage des périphériques compatibles EEBUS/HEMS

- Dans la navigation, sélectionner l'option **Connexions, HEMS EEBUS**.

La vue **HEMS EEBUS** s'affiche avec tous les périphériques/HEMS compatibles EEBUS.

### ⓘ Remarque

Il est possible que d'autres périphériques compatibles EEBUS soient disponibles en plus de l'HEMS.

Les informations suivantes s'affichent :

- Sous **Périphériques EEBUS jumelés** : périphériques EEBUS jumelés avec la Wallbox, s'ils sont disponibles
- Sous **Périphériques EEBUS détectés** : Liste de tous les périphériques EEBUS détectés sur le réseau
- Sous **Réglage EEBUS de la Wallbox** : **Nom** du périphérique EEBUS trouvé et **nom du périphérique EEBUS (SKI)** (Subject Key Identifier)
- Informations sur l'état :
  - État de la connexion à l'HEMS : **Connecté, Non connecté**
  - Connexion à l'appareil : **Connecté, Non connecté**
  - État de la connexion EEBUS

## Connexion du HEMS

### ⓘ Uniquement pour le service user

1. Dans la navigation, sélectionner l'option **Connexions, HEMS EEBUS**.
2. Dans la vue **HEMS EEBUS**, sous **Périphériques EEBUS détectés**, sélectionner le HEMS qui doit être connecté à l'aide de la flèche à droite de celui-ci.
3. Pour connecter le HEMS, sélectionner **Jumeler**.
4. Appuyer sur la touche correspondante du périphérique HEMS et la maintenir enfoncée pendant plusieurs secondes (jumelage par bouton-poussoir). Pour ce faire, suivre les instructions du mode d'emploi de votre HEMS.

Si la connexion a été établie avec succès, le HEMS sera affiché sur la vue **HEMS EEBUS** sous **Périphériques EEBUS jumelés**.

### Déconnexion de l'HEMS

1. Dans la navigation, sélectionner l'option **Connexions, HEMS EEBUS**.
2. Dans la vue **HEMS EEBUS**, sous **Périphériques EEBUS jumelés**, sélectionner le HEMS qui doit être déconnecté de la Wallbox à l'aide de la flèche à droite de celui-ci.
3. Dans la vue **HEMS EEBUS**, appuyer sur la touche **Déconnexion**.

Le HEMS est supprimé de la liste des HEMS jumelés dans la vue **HEMS EEBUS** et s'affiche sous **Périphériques EEBUS détectés**.

## 7.9 Configuration des paramètres généraux

### 7.9.1 Activation/désactivation du mode d'économie d'énergie

- Dans la navigation, sélectionner l'option **Réglages de la Wallbox, Économie d'énergie**.
- Dans la vue **Économie d'énergie**, activer l'option **Mode d'économie d'énergie** (réglage par défaut) ou la désactiver.

Lorsque le mode d'économie d'énergie est activé, la Wallbox passe en mode veille s'il n'y a eu aucune interaction de l'utilisateur sur le navigateur web pendant 20 minutes, aucune erreur active au cours des 5 dernières minutes et aucune session de recharge pendant 5 minutes. Dans ce cas, les LED du panneau avant ne sont pas allumées.

Pour réactiver la Wallbox, appuyez sur le bouton sur le panneau avant ou connectez un véhicule à la Wallbox.

### 7.9.2 Réglage de la luminosité des LED

#### ⓘ Remarque

- Lorsque le réglage automatique de la luminosité est activé (réglage par défaut), la luminosité des LED est contrôlée en fonction des mesures du capteur de luminosité.
- Lorsque le réglage automatique de la luminosité est désactivé, la luminosité des LED est constante.

1. Dans la navigation, sélectionner l'option **Réglages de la Wallbox, Luminosité des LED**. La vue **Luminosité** s'ouvre.
2. Activer/désactiver le **Réglage automatique de la luminosité**.

3. Régler la luminosité à l'aide du curseur.
  - En cas de réglage manuel : la luminosité est constamment réglée sur la valeur sélectionnée, indépendamment des mesures du capteur de luminosité.
  - En cas de réglage automatique : la plage de luminosité peut être réglée à l'aide de deux curseurs indépendants.

### 7.9.3 Modification du mot de passe

#### ⓘ Remarque

Selon que vous êtes connecté en tant que standard user ou service user, le mot de passe correspondant sera modifié.

1. Dans la navigation, sélectionner l'option **Réglages de la Wallbox, Mot de passe**. La vue **Modification du mot de passe** s'affiche.
2. Saisir le mot de passe existant dans le champ **Ancien mot de passe**.
3. Dans le champ **Nouveau mot de passe**, saisir le nouveau mot de passe et le confirmer en le saisissant de nouveau dans le champ **Saisir de nouveau le mot de passe**.

#### ⓘ Remarque

Lors de la saisie du mot de passe, respecter les règles suivantes :

- Longueur : 8 à 14 caractères
  - Le mot de passe doit à chaque fois contenir au moins 1 chiffre, 1 lettre minuscule, 1 lettre majuscule, 1 caractère spécial (@-\_\*!\$%#).
  - Le premier caractère ne doit pas être un caractère spécial.
4. Cliquer sur **Enregistrer** pour confirmer.

#### Connexion à l'aide du code PUK

1. En cas d'oubli du mot de passe ou de saisie erronée à cinq reprises, sélectionner **Mot de passe oublié**.
2. Relever le code PUK de la lettre contenant les informations de connexion. Voir [Informations de connexion](#).
3. Saisir le code PUK et confirmer en appuyant sur **Envoyer le code PUK**.

### ⓘ Remarque

- Veiller à orthographier correctement le code PUK. En cas de saisie erronée à cinq reprises, la prochaine tentative n'est possible qu'après un certain délai.

Une fois le code PUK saisi correctement, l'**Aperçu** de la Wallbox s'affiche. Voir également [Informations de l'aperçu](#).

4. Définir un nouveau mot de passe.

### 7.9.4 Réglage de la langue

#### ⓘ Uniquement pour le service user

1. Dans la navigation, sélectionner l'option **Réglages de la Wallbox, Langue**. La vue **Réglage de la langue** s'ouvre.
2. Sélectionner la langue souhaitée dans la liste **Langue**. Par défaut, la langue est celle du navigateur web.

### 7.9.5 Affichage des réglages système

1. Dans la navigation, sélectionner l'option **Réglages de la Wallbox, Informations sur le système**.

La vue **Informations sur le système** affiche les types suivants de réglages système :

- **Informations sur le réseau**
  - **Plaque signalétique électronique**
  - **Licences** : informations de licence des composants logiciels utilisés dans l'application en ligne
  - **Protection des données**
2. Choisir l'un des types de réglages à l'aide de la flèche pointant vers le bas. La vue correspondante s'ouvre et affiche des informations détaillées.

Type de réglage système	Informations disponibles
<b>Informations sur le réseau</b>	
	<b>Plage de normes</b>
	<b>Alimentation électrique</b>
	<b>Intensité maximale admissible</b>

Type de réglage système	Informations disponibles
<b>Plaque signalétique électronique</b>	
<b>Plaque signalétique électronique</b>	<b>Marque</b>
	<b>Numéro de référence</b>
	<b>Numéro de série</b>
	<b>État du matériel</b>
<b>Versions logicielles</b>	<b>Version de l'offre groupée</b>
	<b>Version logicielle PWR :</b> version logicielle du contrôleur de puissance
	<b>Version logicielle COM :</b> version logicielle du contrôleur de communication (Comm-Controller)
<b>Licences</b>	
	Informations sur les licences des composants logiciels
<b>Protection des données</b>	
	Informations sur la protection des données

### 7.9.6 Réglage des unités

① Uniquement pour le service user

1. Dans la navigation, sélectionner l'option **Réglages de la Wallbox, Unités**. La vue **Unités** s'ouvre.
2. Sélectionner l'unité souhaitée pour les paramètres suivants :
  - **Distance : Kilomètres** (réglage par défaut), **Miles**
  - **Température : °C** (réglage par défaut), **°F**

### 7.9.7 Configuration du verrouillage/déverrouillage de la prise

① Uniquement pour le service user

### ⓘ Remarque

Cette fonctionnalité n'est disponible que pour la variante de la Wallbox dotée d'une prise

1. Dans la navigation, sélectionner l'option **Réglages de la Wallbox, Prise**.

L'**État du verrouillage** est indiqué sur la vue **Prise**. Les états suivants sont possibles :

- **Non disponible**
  - **Déverrouillé**
  - **Verrouillé**
  - **Erreur**
2. Sous **Activation du verrouillage**, sélectionner le moment où la prise doit être verrouillée :
    - **Lorsque le câble de recharge est branché**
    - **Pendant que la session de recharge est en cours**

### 7.9.8 Activation/désactivation de la surveillance de la mise à la terre

#### ⓘ Uniquement pour le service user

#### **DANGER**

#### **Danger de mort par électrocution**

L'utilisation de la Wallbox sans surveillance effective de la mise à la terre peut entraîner des décharges électriques, des courts-circuits, des incendies, des explosions ou des brûlures.

- Désactiver la surveillance de la mise à la terre uniquement pour les réseaux électriques non mis à la terre (réseau informatique).
1. Dans la navigation, sélectionner l'option **Réglages de la Wallbox, Surveillance de la mise à la terre**. La vue **Surveillance de la mise à la terre** s'ouvre. La surveillance de la mise à la terre est activée par défaut.
  2. Activer/désactiver la **Surveillance de la mise à la terre**

### 7.9.9 Affichage de l'état du compteur électrique

- Dans la navigation, sélectionner l'option **Réglages de la Wallbox, Compteur électrique**. La vue **État du compteur électrique** s'affiche.

Les données suivantes du compteur électrique s'affichent sous **Données d'appareil** :

- **Fabricant/type**

- **Statut :**

**Activé**

**Connecté**

**Erreur**

**Non équipé**, si la Wallbox n'est pas équipée d'un compteur électrique supplémentaire.

- **Version matérielle**

- **Version logicielle**

- **Numéro de série**

- **Date d'étalonnage**

- **Heures de fonctionnement**

- **Relevé du compteur** (en kWh)

Uniquement pour la variante conforme à la législation allemande sur l'étalonnage : Le QR code du compteur électrique s'affiche sous **Clé publique** (Public-Key).

### 7.10 Redémarrage de la Wallbox

1. Le cas échéant, interrompre la session de recharge en cours.
2. Appuyer sur la touche du panneau avant et la maintenir enfoncée pendant au moins 8 secondes.

Après le redémarrage, l'autotest des LED s'exécute. Les LED s'allument successivement comme suit :

- Pendant une seconde, toutes les LED sont rouges
- Pendant une seconde, toutes les LED sont blanches
- La LED d'état de charge et la LED d'état de défaut sont blanches
- Toutes les autres LED sont éteintes.

### ⓘ Remarque

Si un véhicule est connecté, la couleur de la DEL d'état de charge peut être différente.

## 7.11 Rétablissement des paramètres d'usine (Factory-Reset)

### ⓘ Uniquement pour le service user

### ⓘ Remarque

À l'exception de l'indicatif du pays, tous les paramètres sont réinitialisés aux paramètres d'usine, notamment les listes blanches.

1. Démarrer l'application en ligne.
2. Dans la navigation, sélectionner l'option **Réglages de la Wallbox, Paramètres d'usine**.
3. Sélectionner l'option **Rétablir les paramètres d'usine** et confirmer.  
Une fois la réinitialisation effectuée, la Wallbox redémarre.

### ⓘ Remarque

Si la réinitialisation aux paramètres d'usine (Factory-Reset) n'est pas possible sur l'application en ligne, la réinitialisation de la Wallbox peut également se faire au moyen d'un réglage spécial du commutateur rotatif. Seul un personnel qualifié est autorisé à effectuer ce réglage. Voir « Réinitialisation de la Wallbox à l'aide du commutateur rotatif » dans les instructions de montage et d'installation.

## 7.12 Mise à jour le logiciel

### 7.12.1 Informations sur les mises à jour logicielles

#### Affichage sur le panneau avant

### ⓘ Remarque

Ces affichages apparaissent uniquement en l'absence d'erreurs dans la Wallbox.

- Si la LED d'erreur clignote en blanc, une mise à jour logicielle est disponible.



- Pendant la mise à jour du logiciel, toutes les LED s'allument en rouge pendant un moment.

#### ① Mises à jour de sécurité

Une connexion Internet au réseau local est nécessaire pour obtenir des informations sur les mises à jour de sécurité et pouvoir les installer sur la Wallbox. Par ailleurs, il est également possible d'installer une mise à jour de sécurité locale sur la Wallbox si nécessaire.

Pour obtenir des informations complémentaires et connaître les adresses des interlocuteurs dans le domaine de la **cybersécurité**, veuillez consulter la page d'accueil d'eSystems.

### Autorisation dans l'application en ligne

- Dans la navigation, sélectionner l'option **Réglages de la Wallbox, Mise à jour logicielle**.

Les informations/fonctions suivantes sont disponibles dans la vue **Mise à jour logicielle** :

#### ① Remarque

Si la Wallbox est connectée par protocole OCPP, les fonctions suivantes sont désactivées et le logiciel est téléchargé automatiquement.

- Activer/désactiver le **Téléchargement automatique des mises à jour**.  
S'il est activé : paramètre par défaut. Ce paramètre permet de vérifier si des mises à jour logicielles sont disponibles et de les télécharger automatiquement.  
S'il n'est pas activé : ce paramètre permet de vérifier si des mises à jour logicielles sont disponibles et d'afficher un message. Le téléchargement doit alors être lancé manuellement.
- Activer/désactiver l'**installation automatique des mises à jour**.  
S'il est activé : si une mise à jour logicielle a été téléchargée, la Wallbox l'installe automatiquement.  
S'il n'est pas activé : l'installation peut être reportée à une date ultérieure. L'installation d'une mise à jour logicielle ne démarre qu'à la demande de l'utilisateur.
- Le réglage **Mise à jour locale** permet de sélectionner un fichier local.
- Pour les mises à jour logicielles en mode manuel : sélectionner **Installer la mise à jour** pour lancer manuellement l'installation de la mise à jour logicielle.

- Les informations suivantes sont affichées sous **Dernière mise à jour du système** :
  - Date de la dernière mise à jour logicielle, avec le numéro de version
  - Statut : logiciel téléchargé pour la mise à jour, mise à jour logicielle en cours, mise à jour logicielle terminée, erreur lors de la mise à jour logicielle
  - Information sur la disponibilité d'une nouvelle mise à jour logicielle
  - Informations sur la version de la dernière mise à jour logicielle pour les types de logiciels suivants : **Version de l'offre groupée, Version logicielle COM, Version logicielle PWR**

### Affichage du journal des modifications

1. Dans la navigation, sélectionner l'option **Réglages de la Wallbox, Mise à jour logicielle**.
2. Sélectionner le **Protocole de modification**.

Le journal des modifications s'affiche avec les informations sur tous les composants logiciels mis à jour.

### 7.12.2 Mise à jour manuelle du logiciel

1. Dans la navigation, sélectionner l'option **Réglages de la Wallbox, Mise à jour logicielle**.
2. Si un nouveau logiciel est disponible au téléchargement, le sélectionner et confirmer le téléchargement.
3. Si aucune installation automatique n'est configurée et qu'une nouvelle mise à jour logicielle a été téléchargée, la sélectionner et confirmer l'installation.

Une barre de progression s'affiche pour la mise à jour logicielle en cours d'exécution.

### 7.12.3 Exécution d'une mise à jour logicielle automatique

La mise à jour logicielle automatique est le réglage par défaut de la Wallbox.

① Condition préalable

La mise à jour logicielle automatique est possible uniquement si le câble de véhicule est débranché.

Lors de l'installation d'une mise à jour logicielle, les informations suivantes s'affichent :

- Dans la vue **Mise à jour logicielle** de l'application en ligne, une barre de progression des mises à jour logicielles en cours d'installation s'affiche.
- Sur le panneau avant de la Wallbox, la LED d'état de fonctionnement/d'erreur émet des impulsions en blanc. Voir [Éléments d'affichage et commandes](#).
- Un message correspondant s'affiche sur l'**Aperçu** de l'application en ligne.

#### **Restrictions relatives au contrôle des mises à jour logicielles automatiques**

- Si un protocole de communication OCPP est en place, la mise à jour logicielle est exécutée exclusivement par le biais du serveur backend.

#### **7.12.4 Exécution d'une mise à jour logicielle locale**

En plus des mises à jour logicielles sur serveur, il est possible d'effectuer une mise à jour logicielle locale sur l'application en ligne.

1. Dans la navigation, sélectionner l'option **Réglages de la Wallbox, Mise à jour logicielle**.
2. Sélectionner **Mise à jour locale**. Une boîte de dialogue s'ouvre pour la sélection de fichiers.
3. Sélectionner l'image sur le réseau local et confirmer.

## 8 Service et nettoyage

### 8.1 Réalisation de contrôles périodiques

#### AVERTISSEMENT

#### Risque de blessure en cas de qualification insuffisante du personnel

Cela peut entraîner des blessures graves et des dommages matériels.

- Seul le personnel formé et dûment qualifié est habilité à intervenir sur la Wallbox.

#### Remarque



Seul un électricien qualifié peut réaliser certains contrôles périodiques. Voir le tableau.

#### Remarque

L'exploitant est responsable de la réalisation des contrôles périodiques.

Pour des informations détaillées sur la qualification requise, voir les instructions de montage et d'installation.

Les contrôles périodiques suivants sont prescrits par la loi :

Composants	Type de contrôle	Intervalle de contrôle	À réaliser par
Wallbox	<ul style="list-style-type: none"> <li>▪ Effectuer un contrôle visuel pour détecter les défauts.</li> </ul>	Tous les jours/à chaque recharge	Utilisateur/exploitant.
Wallbox	<ul style="list-style-type: none"> <li>▪ Contrôler l'état de fonctionnement.</li> </ul>	Tous les jours/à chaque recharge	Utilisateur/exploitant.

Composants	Type de contrôle	Intervalle de contrôle	À réaliser par
Câble de recharge, Wallbox	<ul style="list-style-type: none"> <li>Répéter les mesures et les contrôles conformément aux réglementations locales (p. ex. en Allemagne, conformément à DIN VDE 0701/70-2).</li> </ul>	Une fois par an	Électricien qualifié
Wallbox	<ul style="list-style-type: none"> <li>Répéter les mesures et les contrôles conformément aux réglementations locales (p. ex. en Allemagne, conformément à DIN VDE 0105-100)</li> </ul>	Une fois par an	Électricien qualifié
Compteur électrique (uniquement pour la variante conforme à la législation allemande sur l'étalonnage)	<ul style="list-style-type: none"> <li>Effectuer les contrôles conformément à la législation allemande sur l'étalonnage</li> </ul>	Tous les 8 ans à compter de la date de fabrication	

### Contrôle lors de la première mise en service

#### ⓘ Remarque



Lors de la première mise en service, un électricien qualifié doit vérifier que l'installation est correctement effectuée et que la sécurité électrique est assurée sur la Wallbox (p. ex. en Allemagne, conformément à DIN VDE 0100).

### **Préparation du contrôle conformément à la législation allemande sur l'étalonnage**

#### **(i) Remarque**

Ces informations concernent uniquement la variante de la Wallbox conforme à la loi allemande sur l'étalonnage.

- Nettoyer la Wallbox pour l'étalonnage.
- Contacter et engager les prestataires assurant des contrôles de conformité à la législation allemande sur l'étalonnage suffisamment en amont de l'expiration de l'étalonnage.

## **8.2 Wallbox Nettoyage**

### **DANGER**

#### **Danger de mort par électrocution ou par incendie**

La présence d'eau dans la Wallbox peut entraîner des blessures mortelles par électrocution ou par incendie.

- Ne jamais immerger la Wallbox et la fiche de type 2 du véhicule dans l'eau.
- Ne pas diriger de jet d'eau, par exemple d'un tuyau d'arrosage ou d'un nettoyeur haute pression, sur la Wallbox.
- Ne pas déposer d'objets remplis de liquide sur la Wallbox.
- Utiliser uniquement un chiffon sec ou légèrement humidifié pour nettoyer la Wallbox.

### **ATTENTION**

#### **Dommages matériels causés par des produits de nettoyage agressifs**

Les produits de nettoyage agressifs (p. ex. benzène, acétone, éthanol) peuvent endommager la surface du boîtier.

- Utiliser des produits de nettoyage doux (p. ex. liquide vaisselle, détergent neutre).
- Vérifier régulièrement que le boîtier de la Wallbox n'est pas endommagé ou encrassé.
- Si nécessaire, nettoyer la surface externe de la Wallbox avec un chiffon doux et sec ou légèrement humidifié.

## 9 Dépannage

### 9.1 Réalisation d'un autotest

Après chaque démarrage, la Wallbox effectue automatiquement un autotest de ses composants. De plus, le dispositif de surveillance du courant continu de défaut est contrôlé avant chaque session de recharge (RDC-DD).

Si une erreur est détectée lors de l'autotest, elle est inscrite sur la liste d'erreurs. Voir [Catégories d'erreurs](#).

### 9.2 Détection et correction des erreurs

Il existe deux façons de vérifier la présence d'une erreur :

- Directement sur la Wallbox à l'aide de la LED d'état de fonctionnement/de défaut (4) (voir [Panneau avant](#))
- Dans l'application en ligne, en consultant la liste d'erreurs

#### Catégories d'erreurs

Les catégories d'erreurs suivantes sont indiquées sur la Wallbox par la LED d'état de fonctionnement/d'erreur (4) (voir [Panneau avant](#)).

Catégorie d'erreur	Couleur	Ordre de priorité d'élimination
<b>Fatale</b>	Rouge	1
<b>Critique</b>	Jaune	2
<b>Non critique</b>	Bleue	3
Pas d'erreur	Blanche	-

En présence d'au moins une erreur, la LED d'état de fonctionnement/de défaut s'allume dans la couleur correspondant à la catégorie d'erreur.

En présence de plusieurs erreurs, la LED d'état de fonctionnement/de défaut s'allume dans la couleur associée à la catégorie d'erreur la plus élevée.

### ⓘ Remarque

Si toutes les LED du panneau avant sont rouges, cela signifie que la commande des LED de la Wallbox est en panne et qu'il y a une erreur fatale est survenue par ailleurs.

L'action nécessaire pour corriger l'erreur s'affiche alors dans l'application en ligne.

### Liste d'erreurs

- Pour afficher la liste d'erreurs, accéder à la navigation de l'application en ligne et sélectionner **Réglages de la Wallbox, Liste d'erreurs**. La liste d'erreurs donne les informations suivantes sur chaque erreur :
  - **Cause de l'erreur**
  - **Mesures correctives**
  - **Informations complémentaires**: par exemple le statut, la catégorie, le moment (date et heure) auquel l'erreur est survenue.

Les informations d'erreur figurent également sous les codes d'erreur, voir [Codes d'erreur](#).

### ⓘ Remarque

Plusieurs entrées de la liste d'erreurs peuvent avoir la même cause (erreurs en cascade).

### Statut d'erreur

On distingue les statuts d'erreur suivants :

Statut d'erreur	Signification
<b>Active</b>	L'erreur est active, la cause de l'erreur n'est pas encore éliminée.
<b>Passive</b>	La cause de l'erreur a été éliminée ou l'erreur a disparu.



## 9.2.1 Correction des erreurs

### ATTENTION

#### Dommages matériels en cas de correction des erreurs

Si, après avoir suivi comme il se doit les conseils relatifs à la correction des erreurs, l'erreur n'est toujours corrigée, cela signifie que la Wallbox est défectueuse.

- Ne pas utiliser la Wallbox.
- Informer le service technique.

1. Pour détecter l'erreur, accéder à la navigation de l'application en ligne et sélectionner **Réglages de la Wallbox, Liste d'erreurs**.

La liste des erreurs s'affiche. Voir [Détection et correction des erreurs](#).

2. Sélectionner l'erreur dans la liste.

Pour obtenir des informations détaillées sur l'erreur sélectionnée, voir [Codes d'erreur](#).

3. Lire attentivement la description détaillée, puis analyser et corriger l'erreur conformément aux indications de la liste d'erreurs.

#### ⓘ Remarque sur les erreurs fatales

Si des erreurs de cette catégorie surviennent, il est généralement nécessaire de redémarrer la Wallbox pour les corriger.

S'il est possible de corriger les erreurs en cours de fonctionnement, le statut **Active** continue de s'afficher après l'élimination de la cause, et ce, jusqu'au prochain redémarrage de la Wallbox.

#### ⓘ Remarque sur les erreurs critiques et non critiques

Une fois la cause de l'erreur éliminée, le statut de l'erreur est immédiatement remplacé par **Passive**.

4. Si plusieurs erreurs s'affichent, corriger les erreurs par ordre de priorité, en commençant par les erreurs fatales, puis en poursuivant avec les erreurs critiques.

#### Suppression de la liste d'erreurs

1. Dès qu'il ne reste plus que des erreurs passives dans la liste d'erreurs, sélectionner l'option **Effacer les erreurs passives** dans la vue **Liste d'erreurs** de l'application en ligne.
2. Redémarrer la Wallbox :

- Appuyer sur la touche du panneau avant et la maintenir enfoncée pendant au moins 8 secondes.
- Autre solution : couper et rétablir l'alimentation de la Wallbox.

Après le redémarrage, la LED d'état de fonctionnement/de défaut doit s'allumer en blanc, et la liste d'erreurs doit être vide.

3. Si la LED d'état de fonctionnement/de défaut ne s'allume pas en blanc et que la liste d'erreurs n'est pas encore vide, continuer à corriger les erreurs.

### 9.2.2 Codes d'erreur

Code d'erreur	Catégorie	Type d'erreur	Actions correctives
0x100000	Fatale	Erreurs d'autotest de composants présents sur la carte d'alimentation	Appuyer sur la touche du panneau avant pendant au moins 8 secondes pour redémarrer la Wallbox. Si l'erreur persiste après un redémarrage répété, contacter l'assistance.
0x100002	Fatale	Erreur de communication interne entre le contrôleur de puissance et les composants de la carte	Appuyer sur la touche du panneau avant pendant au moins 8 secondes pour redémarrer la Wallbox. Si l'erreur persiste après un redémarrage répété, contacter l'assistance.

Code d'erreur	Catégorie	Type d'erreur	Actions correctives
0x100003	Fatale	Erreur d'autotest de l'alimentation du contrôleur de puissance	Appuyer sur la touche du panneau avant pendant au moins 8 secondes pour redémarrer la Wallbox. Si l'erreur persiste après un redémarrage répété, contacter l'assistance.
0x100004	Fatale	Erreur d'autotest de l'alimentation des périphériques de la carte d'alimentation	Appuyer sur la touche du panneau avant pendant au moins 8 secondes pour redémarrer la Wallbox. Si l'erreur persiste après un redémarrage répété, contacter l'assistance.
0x10000E	Fatale	Le contrôleur de puissance est en panne.	Appuyer sur la touche du panneau avant pendant au moins 8 secondes pour redémarrer la Wallbox. Si l'erreur persiste après un redémarrage répété, contacter l'assistance.
0x10000F	Fatale	Le contrôleur de communication est en panne.	Appuyer sur la touche du panneau avant pendant au moins 8 secondes pour redémarrer la Wallbox. Si l'erreur persiste après un redémarrage répété, contacter l'assistance.

Code d'erreur	Catégorie	Type d'erreur	Actions correctives
0x100010	Fatale	Erreur logicielle interne du contrôleur de puissance	Appuyer sur la touche du panneau avant pendant au moins 8 secondes pour redémarrer la Wallbox. Si l'erreur persiste après un redémarrage répété, contacter l'assistance.
0x100020	Fatale	Erreur logicielle interne du contrôleur de communication	Appuyer sur la touche du panneau avant pendant au moins 8 secondes pour redémarrer la Wallbox. Si l'erreur persiste après un redémarrage répété, contacter l'assistance.
0x100023	Fatale	Erreur de communication interne sur la carte de communication	Appuyer sur la touche du panneau avant pendant au moins 8 secondes pour redémarrer la Wallbox. Si l'erreur persiste après un redémarrage répété, contacter l'assistance.

Code d'erreur	Catégorie	Type d'erreur	Actions correctives
0x100025	Non critique	La compensation de température des DEL est défaillante.	Appuyer sur la touche du panneau avant pendant au moins 8 secondes pour redémarrer la Wallbox. Il est toujours possible de faire fonctionner la Wallbox, mais la couleur des LED peut ne pas correspondre à la description du présent mode d'emploi. Si nécessaire, utilisez l'application en ligne pour déterminer si le système est en bon état.
0x100026	Fatale	Mémoire EEPROM défectueuse de la carte de communication	Appuyer sur la touche du panneau avant pendant au moins 8 secondes pour redémarrer la Wallbox. Si l'erreur persiste après un redémarrage répété, contacter l'assistance.
0x100027	Fatale	Mémoire RAM défectueuse du contrôleur de communication	Appuyer sur la touche du panneau avant pendant au moins 8 secondes pour redémarrer la Wallbox. Si l'erreur persiste après un redémarrage répété, contacter l'assistance.

Code d'erreur	Catégorie	Type d'erreur	Actions correctives
0x100028	Fatale	Mémoire eMMC défectueuse de la carte de communication	Appuyer sur la touche du panneau avant pendant au moins 8 secondes pour redémarrer la Wallbox. Si l'erreur persiste après un redémarrage répété, contacter l'assistance.
0x100100	Fatale	Valeur de référence incorrecte pour le dispositif de surveillance des courants continus de défaut (RCD-DD)	Appuyer sur la touche du panneau avant pendant au moins 8 secondes pour redémarrer la Wallbox. Si l'erreur persiste après un redémarrage répété, contacter l'assistance.

Code d'erreur	Catégorie	Type d'erreur	Actions correctives
0x100101	Fatale	Courant de fuite (CC) détecté	<p>Des courants de fuite peuvent apparaître lors de la session de recharge. Ils sont ensuite détectés et coupés par la Wallbox par précaution. Ils peuvent également être dus à des effets latéraux indésirables de l'installation domestique.</p> <ol style="list-style-type: none"><li>1. Vérifier l'installation domestique de la Wallbox, si nécessaire en faisant appel à un électricien qualifié.</li><li>2. Déconnecter le véhicule et appuyer sur la touche du panneau avant pendant au moins 8 secondes pour redémarrer la Wallbox.</li></ol>
0x100102	Fatale	Erreur interne sur le capteur du dispositif de surveillance du courant continu de défaut (RCD-DD)	<p>Appuyer sur la touche du panneau avant pendant au moins 8 secondes pour redémarrer la Wallbox. Si l'erreur persiste après un redémarrage répété, contacter l'assistance.</p>

Code d'erreur	Catégorie	Type d'erreur	Actions correctives
0x100103	Fatale	L'auto-test du dispositif de surveillance du courant continu de défaut a échoué (RCD-DD)	Appuyer sur la touche du panneau avant pendant au moins 8 secondes pour redémarrer la Wallbox. Si l'erreur persiste après un redémarrage répété, contacter l'assistance.
0x100104	Fatale	La surveillance de la mise à la terre affiche des erreurs.	Vérifier l'installation domestique pour s'assurer que la Wallbox est mise à la terre correctement, si nécessaire en faisant appel à un électricien qualifié. Si l'erreur persiste malgré la vérification de l'installation, prendre contact avec l'assistance.  Désactivez la surveillance de la mise à la terre s'il est impossible de l'effectuer sur le plan technique dans votre pays ou si son fonctionnement est peu fiable. Voir <a href="#">Activation/désactivation de la surveillance de la mise à la terre</a> .

---



Code d'erreur	Catégorie	Type d'erreur	Actions correctives
0x100106	Fatale	État improbable du relais de charge 1	Appuyer sur la touche du panneau avant pendant au moins 8 secondes pour redémarrer la Wallbox. Si l'erreur persiste après un redémarrage répété, contacter l'assistance.
0x100107	Fatale	État improbable du relais de charge 2	Appuyer sur la touche du panneau avant pendant au moins 8 secondes pour redémarrer la Wallbox. Si l'erreur persiste après un redémarrage répété, contacter l'assistance.
0x10010-D	Non critique	Surveillance de la mise à la terre désactivée	La surveillance de la mise à la terre a été désactivée sur l'application en ligne. Si la surveillance de la mise à la terre doit être activée, voir <a href="#">Activation/désactivation de la surveillance de la mise à la terre</a> .
0x100110	Fatale	Relais de charge actionné en permanence	Appuyer sur la touche du panneau avant pendant au moins 8 secondes pour redémarrer la Wallbox. Si l'erreur persiste après un redémarrage répété, contacter l'assistance.

Code d'erreur	Catégorie	Type d'erreur	Actions correctives
0x100120	Fatale	Verrouillage incorrect de la fiche du véhicule branchée sur la prise de courant	Appuyer sur la touche du panneau avant pendant au moins 8 secondes pour redémarrer la Wallbox. Si l'erreur persiste après un redémarrage répété, contacter l'assistance.
0x100121	Fatale	Échec de l'autotest de la prise pour la fiche d'alimentation du véhicule	Appuyer sur la touche du panneau avant pendant au moins 8 secondes pour redémarrer la Wallbox. Si l'erreur persiste après un redémarrage répété, contacter l'assistance.
0x200200	Critique	Tension improbable sur le câble de commande du véhicule	Vérifier le bon fonctionnement du chargeur embarqué du véhicule électrique. Si vous avez branché votre propre câble de recharge à la prise, vérifiez-le et utilisez un autre câble si nécessaire.
0x200201	Critique	Le véhicule requiert une ventilation	Le véhicule électrique requiert une ventilation. Comme cette fonction n'est pas prise en charge par la Wallbox, la Wallbox ne peut pas être utilisée pour charger ce véhicule.

---

Code d'erreur	Catégorie	Type d'erreur	Actions correctives
0x300000	Non critique	Échec de l'autotest du module de réseau Wi-Fi	Appuyer sur la touche du panneau avant pendant au moins 8 secondes pour redémarrer la Wallbox. Si l'erreur persiste après un redémarrage répété, utiliser une connexion Ethernet ou LTE à la place.
0x300001	Non critique	Erreur de connexion au réseau Wi-Fi	Vérifier si l'intensité du signal du réseau Wi-Fi est suffisante pour une connexion et si les informations de connexion (SSID, mot de passe) ont été saisies correctement. Si nécessaire, redémarrez le point d'accès Wi-Fi sur votre réseau et confirmez les messages de sécurité le cas échéant.

---

Code d'erreur	Catégorie	Type d'erreur	Actions correctives
0x300003	Non critique	Échec de l'autotest du module PLC	Appuyer sur la touche du panneau avant pendant au moins 8 secondes pour redémarrer la Wallbox. Si l'erreur persiste après un redémarrage répété, c'est que la Wallbox ne peut pas exécuter une session de recharge avec la fonctionnalité Plug & Charge. Seule une recharge sans communication étendue est alors possible.
0x300005	Non critique	Erreur de communication de la connexion PLC au véhicule	Vérifier le bon fonctionnement du chargeur embarqué du véhicule électrique. Si vous avez branché votre propre câble de recharge à la prise, vérifiez-le et utilisez un autre câble si nécessaire. Si l'erreur persiste, seule une recharge sans communication étendue est possible.

Code d'erreur	Catégorie	Type d'erreur	Actions correctives
0x300006	Fatale	Combinaison non autorisée d'une variante matérielle et d'un logiciel	Pour installer un progiciel compatible sur la Wallbox en effectuant une mise à jour logicielle, voir <a href="#">Mise à jour manuelle du logiciel</a> . Si l'erreur persiste après une mise à jour logicielle réussie, contactez l'assistance et faites vérifier l'installation par un électricien qualifié.
0x30000F	Fatale	Combinaison non autorisée d'une variante matérielle et d'un logiciel	Pour installer un progiciel compatible sur la Wallbox en effectuant une mise à jour logicielle, voir <a href="#">Mise à jour manuelle du logiciel</a> . Si l'erreur persiste après l'installation réussie de la mise à jour logicielle, contacter l'assistance.
0x300100	Non critique	Échec de l'autotest du module Ethernet	Appuyer sur la touche du panneau avant pendant au moins 8 secondes pour redémarrer la Wallbox. Si l'erreur persiste après un redémarrage répété, utiliser une connexion Ethernet ou LTE à la place.

Code d'erreur	Catégorie	Type d'erreur	Actions correctives
0x300101	Non critique	Erreur de connexion Ethernet	Vérifier les câbles, le commutateur, la configuration réseau et les paramètres de sécurité de l'ordinateur connecté. La Wallbox n'est pas conçue pour une connexion directe avec un autre ordinateur (connexion ad hoc). Une connexion par réseau Wi-Fi ou LTE est également possible.
0x300200	Non critique	Échec de l'autotest du module LTE	Appuyer sur la touche du panneau avant pendant au moins 8 secondes pour redémarrer la Wallbox. Si l'erreur persiste après un redémarrage répété, utiliser une connexion Wi-Fi ou Ethernet à la place.

Code d'erreur	Catégorie	Type d'erreur	Actions correctives
0x300201	Non critique	Erreur de connexion ou d'autorisation LTE	Par exemple, vérifiez à l'aide d'un smartphone si la puissance du signal de réception offerte par votre fournisseur sur le réseau LTE est suffisante à proximité de la Wallbox. Vérifier que les informations de connexion ont été saisies correctement. Utiliser la connexion Wi-Fi ou Ethernet à la place.
0x300202	Non critique	Intensité du signal LTE trop faible	Attendre qu'une intensité de signal suffisamment puissante soit disponible ou, le cas échéant, se rabattre sur une connexion Ethernet ou Wi-Fi. Respecter les indications des instructions de montage et d'installation pour choisir l'emplacement de la Wallbox. En cas de conditions de réception difficiles, utiliser éventuellement un répéteur LTE.

Code d'erreur	Catégorie	Type d'erreur	Actions correctives
0x300300	Non critique	Module RFID défectueux	Appuyer sur la touche du panneau avant pendant au moins 8 secondes pour redémarrer la Wallbox. Si l'erreur persiste après un redémarrage répété, la seule façon d'autoriser la charge est d'avoir recours à l'une des autres possibilités d'autorisation ou de désactiver l'autorisation.
0x300301	Non critique	Puce RFID non valide ou illisible	Commencer par enregistrer une puce RFID pour la Wallbox afin de pouvoir l'utiliser pour l'autorisation de charge. Voir <a href="#">Ajout d'une puce RFID à la liste blanche</a> . S'assurer de l'utilisation d'une puce RFID fonctionnant selon les normes prises en charge, conformément au présent mode d'emploi. Tenir la puce RFID suffisamment près du capteur marqué et attendre la confirmation sonore et visuelle de la Wallbox avant de retirer la puce RFID du capteur.



---

Code d'erreur	Catégorie	Type d'erreur	Actions correctives
0x300400	Fatale	Dysfonctionnement du compteur électrique	Vérifier si le délai d'étalonnage du compteur électrique est dépassé et contacter l'opérateur de bornes de recharge pour qu'il y remédie. Si le délai d'étalonnage n'est pas encore dépassé, appuyer sur la touche du panneau avant pendant au moins 8 secondes pour redémarrer la Wallbox. Si l'erreur persiste après l'installation réussie de la mise à jour logicielle, contacter l'assistance.
0x300401	Fatale	Connexion au compteur électrique interrompue	Appuyer sur la touche du panneau avant pendant au moins 8 secondes pour redémarrer la Wallbox. Si l'erreur persiste après un redémarrage répété, faire contrôler l'installation du compteur électrique par un électricien qualifié ou contacter l'assistance.

---

Code d'erreur	Catégorie	Type d'erreur	Actions correctives
0x40100-C	Non critique	Échec de la tentative d'établissement de la communication du véhicule via HLC	La Wallbox n'a pas pu établir la communication avec le véhicule via ISO15118 (HLC). Vérifiez si le véhicule prend en charge et a activé cette communication avancée. Vérifiez le câble de recharge. Comme alternative, une recharge sans communication étendue est possible. Désactivez la connexion PLC. Voir <a href="#">Configuration de la connexion PLC au véhicule</a> .

---

---

Code d'erreur	Catégorie	Type d'erreur	Actions correctives
0x40100E	Non critique	Erreur véhicule (erreur de correspondance)	La Wallbox a détecté un véhicule compatible ISO15118 et a établi une connexion, mais n'a pas pu démarrer le protocole. Vérifiez la configuration sur le véhicule - cette erreur se produit principalement lorsque le véhicule est configuré pour charger en courant continu (DC). Comme alternative, une recharge sans communication étendue est possible. Désactivez la connexion PLC. Voir <a href="#">Configuration de la connexion PLC au véhicule</a> .

---

Code d'erreur	Catégorie	Type d'erreur	Actions correctives
0x40100F	Non critique	Erreur véhicule (erreur de séquence)	<p>La Wallbox a détecté un véhicule compatible ISO15118 et a établi une connexion, mais n'a pas pu démarrer le protocole. Vérifiez la configuration sur le véhicule - cette erreur se produit principalement lorsque le véhicule est configuré pour charger en courant continu (DC). Comme alternative, une recharge sans communication étendue est possible. Désactivez la connexion PLC. Voir <a href="#">Configuration de la connexion PLC au véhicule</a>.</p>

---

Code d'erreur	Catégorie	Type d'erreur	Actions correctives
0x401011	Non critique	Erreur véhicule (ID de session non valide)	La Wallbox a détecté un véhicule compatible ISO15118 et établi une connexion, mais a trouvé une incompatibilité avec le protocole utilisé. Vérifiez la configuration sur le véhicule. Comme alternative, une recharge sans communication étendue est possible. Désactivez la connexion PLC. Voir <a href="#">Configuration de la connexion PLC au véhicule</a> .
0x401012	Non critique	Erreur véhicule (ID de service non valide)	La Wallbox a détecté un véhicule compatible ISO15118 et établi une connexion, mais a trouvé une incompatibilité avec le protocole utilisé. Vérifiez la configuration sur le véhicule. Comme alternative, une recharge sans communication étendue est possible. Désactivez la connexion PLC. Voir <a href="#">Configuration de la connexion PLC au véhicule</a> .

Code d'erreur	Catégorie	Type d'erreur	Actions correctives
0x401013	Non critique	Erreur véhicule (mode de paiement invalide)	<p>La Wallbox a détecté un véhicule compatible ISO15118 et a établi une connexion, mais n'a pas pu détecter un mode de paiement approprié. Si vous souhaitez utiliser le véhicule pour PnC (Plug &amp; Charge), vérifiez si un certificat approprié est installé sur le véhicule.</p> <p>Comme alternative, une recharge sans communication étendue est possible. Désactivez la connexion PLC. Voir <a href="#">Configuration de la connexion PLC au véhicule</a>.</p>

---

Code d'erreur	Catégorie	Type d'erreur	Actions correctives
0x401014	Non critique	Erreur véhicule (sélection de services	<p>La Wallbox a détecté un véhicule compatible ISO15118 et établi une connexion, mais a trouvé une incompatibilité avec le protocole utilisé. Vérifiez la configuration sur le véhicule.</p> <p>Comme alternative, une recharge sans communication étendue est possible. Désactivez la connexion PLC. Voir <a href="#">Configuration de la connexion PLC au véhicule</a>.</p>
0x401015	Non critique	Plug & Charge (PnC) : Certificat expiré	<p>La Wallbox a détecté un véhicule compatible PnC et a établi une connexion, mais a détecté un certificat non valide. Installez un certificat valide soit localement, soit après avoir contacté l'opérateur de bornes de recharge.</p> <p>Comme alternative, une recharge sans communication étendue (désactiver la connexion API (voir <a href="#">Configuration de la connexion PLC au véhicule</a>) ou une recharge automatique est possible.</p>

Code d'erreur	Catégorie	Type d'erreur	Actions correctives
0x401016	Non critique	Plug & Charge (PnC) : Certificat rappelé	La Wallbox a détecté un véhicule compatible PnC et a établi une connexion, mais a détecté un certificat qui n'est plus valide. Installez un certificat valide soit localement, soit après avoir contacté l'opérateur de bornes de recharge. Comme alternative, une recharge sans communication étendue ou une recharge automatique est possible.
0x401017	Non critique	Plug & Charge (PnC) : aucun certificat disponible	La Wallbox a détecté un véhicule compatible PnC et a établi une connexion, mais n'a détecté aucun certificat. Installez un certificat soit localement, soit après avoir contacté l'opérateur de bornes de recharge. Comme alternative, une recharge sans communication étendue ou une recharge automatique est possible.



---

Code d'erreur	Catégorie	Type d'erreur	Actions correctives
0x401018	Non critique	Plug & Charge (PnC) : Erreur lors du traitement du certificat	La Wallbox a détecté un véhicule compatible PnC et a établi une connexion, mais n'a pas pu traiter le certificat. Installez un nouveau certificat soit localement, soit après avoir contacté l'opérateur de bornes de recharge. Comme alternative, une recharge sans communication étendue ou une recharge automatique est possible.
0x401019	Non critique	Plug & Charge (PnC) : Certificat non valide	La Wallbox a détecté un véhicule compatible PnC et a établi une connexion, mais a détecté un certificat non valide. Installez un certificat valide soit localement, soit après avoir contacté l'opérateur de bornes de recharge. Comme alternative, une recharge sans communication étendue ou une recharge automatique est possible.

---

Code d'erreur	Catégorie	Type d'erreur	Actions correctives
0x40101-A	Non critique	Plug & Charge (PnC) : Erreur lors du traitement du certificat (challenge non valide)	La Wallbox a détecté un véhicule compatible PnC et a établi une connexion, mais n'a pas pu traiter le certificat. Installez un nouveau certificat soit localement, soit après avoir contacté l'opérateur de bornes de recharge. Comme alternative, une recharge sans communication étendue ou une recharge automatique est possible.
0x40101-B	Non critique	Erreur véhicule (mode de transfert d'énergie incorrect)	La Wallbox a détecté un véhicule compatible ISO15118 et établi une connexion, mais a trouvé une incompatibilité avec le protocole utilisé. Vérifiez la configuration sur le véhicule. Comme alternative, une recharge sans communication étendue est possible.

Code d'erreur	Catégorie	Type d'erreur	Actions correctives
0x40101-C	Non critique	Erreur véhicule (paramètres de charge erronés)	La Wallbox a détecté un véhicule compatible ISO15118 et établi une connexion, mais a trouvé une incompatibilité avec le protocole utilisé. Vérifiez la configuration sur le véhicule. Comme alternative, une recharge sans communication étendue est possible.
0x40101-D	Non critique	Erreur véhicule (profil de recharge non valide)	La Wallbox a détecté un véhicule compatible ISO15118 et établi une connexion, mais a trouvé une incompatibilité avec le protocole utilisé. Vérifiez la configuration sur le véhicule. Comme alternative, une recharge sans communication étendue est possible.
0x40101E	Non critique	Erreur véhicule (sélection de tarif non valide)	La Wallbox a détecté un véhicule compatible ISO15118 et établi une connexion, mais a trouvé une incompatibilité avec le protocole utilisé. Vérifiez la configuration sur le véhicule. Comme alternative, une recharge sans communication étendue est possible.

Code d'erreur	Catégorie	Type d'erreur	Actions correctives
0x401020	Non critique	Erreur véhicule (Aucun service de recharge sélectionné)	La Wallbox a détecté un véhicule compatible ISO15118 et établi une connexion, mais a trouvé une incompatibilité avec le protocole utilisé. Vérifiez la configuration sur le véhicule. Comme alternative, une recharge sans communication étendue est possible.
0x401025	Non critique	Erreur lors de l'établissement de la connexion au véhicule via TCP	La Wallbox a détecté un véhicule compatible ISO15118, mais n'a pas pu établir de connexion. Vérifiez la configuration sur le véhicule ou relancez l'opération PnC en interrompant brièvement et en rétablissant la connexion au véhicule. Comme alternative, une recharge sans communication étendue est possible.

Code d'erreur	Catégorie	Type d'erreur	Actions correctives
0x401026	Non critique	Erreur véhicule (Connexion au véhicule via HLC interrompue)	Un dépassement du délai s'est produit sur une connexion existante au véhicule via HLC et la Wallbox a basculé vers une recharge sans communication étendue. Interrompez brièvement la connexion au véhicule, puis rétablissez-la. Comme alternative, une recharge sans communication étendue est possible.
0x401027	Non critique	Connexion au système de gestion de l'énergie (EMS) interrompue	Vérifier que l'EMS est allumé et connecté au réseau. Une connexion Ethernet ou Wi-Fi est requise, une connexion LTE n'est pas possible. Le cas échéant, vérifier également les paramètres de sécurité du réseau.
0x401028	Non critique	Système de gestion de l'énergie : le service de protection contre les coupures n'est pas disponible.	Vérifier la configuration du système de gestion de l'énergie.
0x401029	Non critique	Système de gestion de l'énergie : le service de recharge autonome n'est pas disponible.	Vérifier la configuration du système de gestion de l'énergie et de l'installation photovoltaïque.

Code d'erreur	Catégorie	Type d'erreur	Actions correctives
0x40102-A	Non critique	Système de gestion de l'énergie : le service de charge à coût optimisé n'est pas disponible.	Vérifier les paramètres de tarifs dans la configuration du système de gestion de l'énergie.
0x401100	Fatale	Erreur dans le processus de commutation de phase.	Une erreur inattendue s'est produite lors du passage du mode de fonctionnement triphasé au mode de fonctionnement monophasé ou vice versa. Appuyer sur la touche du panneau avant pendant au moins 8 secondes pour redémarrer la Wallbox. La commutation de phase doit alors être à nouveau déclenchée.
0x401101	Fatale	Erreur lors de la configuration de la commutation de phase.	La Wallbox prend en charge la commutation entre un mode de fonctionnement triphasé et un mode monophasé, mais n'est pas configuré correctement. Vérifiez si la position du commutateur DIP signale un mode triphasé ou si le mode triphasé a été réglé via l'application en ligne. Si l'erreur persiste après le redémarrage, contactez l'assistance.

Code d'erreur	Catégorie	Type d'erreur	Actions correctives
0x402000	Critique	Configuration OCPP erronée	Vérifier et corriger la configuration de l'OCPP, et contacter l'opérateur de bornes de recharge si le problème persiste.
0x402001	Critique	Certificat de connexion OCPP manquant ou non valide.	Contactez l'opérateur de bornes de recharge du backend OCPP.
0x402002	Non critique	Connexion au serveur OCPP interrompue	Vérifier la connexion au serveur. Si une session de recharge est en cours, elle se poursuit.
0x402003	Critique	Wallbox non autorisée pour l'OCPP	Contactez l'opérateur de bornes de recharge.
0x402004	Non critique	Échec de l'autorisation de charge via le protocole OCPP	Vérifier si vous utilisez la bonne méthode d'autorisation (puce RFID) et/ou si le véhicule utilisé est autorisé pour la Wallbox.
0x402005	Non critique	Demande non prise en charge par le serveur OCPP	Le cas échéant, informer l'opérateur de bornes de recharge. Une session de recharge en cours se poursuit.
0x402006	Non critique	Données inconnues du serveur OCPP	Le cas échéant, informer l'opérateur de bornes de recharge. Une session de recharge en cours se poursuit.

Code d'erreur	Catégorie	Type d'erreur	Actions correctives
0x500000	Non critique	Capteur de lumière en panne	Appuyer sur la touche du panneau avant pendant au moins 8 secondes pour redémarrer la Wallbox. Si l'erreur persiste après le redémarrage, il est quand même possible de continuer à utiliser l'appareil. Il est possible que l'intensité lumineuse des LED ne soit pas adaptée à la luminosité de l'environnement. Si nécessaire, réglez manuellement la luminosité souhaitée. Voir <a href="#">Réglage de la luminosité des LED</a> .
0x500001	Fatale	Commande des LED défectueuse	Appuyer sur la touche du panneau avant pendant au moins 8 secondes pour redémarrer la Wallbox. Si l'erreur persiste après un redémarrage répété, contacter l'assistance (plus d'affichage fiable émis par les LED).



Code d'erreur	Catégorie	Type d'erreur	Actions correctives
0x500002	Non critique	Dysfonctionnement de la touche	Redémarrer la Wallbox en coupant brièvement l'alimentation secteur. Si l'erreur persiste après un redémarrage répété, vérifier l'installation ou contacter l'assistance (dans ce cas, il est impossible de procéder au redémarrage ou à l'activation en mode d'économie d'énergie).
0xC0020-1	Critique	Erreur de communication interne entre la carte d'alimentation et la carte de communication	Appuyer sur la touche du panneau avant pendant au moins 8 secondes pour redémarrer la Wallbox. Si l'erreur persiste après un redémarrage répété, contacter l'assistance.
0xC0030-4	Fatale	Version logicielle incompatible du contrôleur de puissance et du contrôleur de communication	Si nécessaire, réinstaller la dernière mise à jour logicielle. Voir <i>Mise à jour manuelle du logiciel</i> . Si l'erreur persiste après l'installation réussie de la mise à jour logicielle, contacter l'assistance.

Code d'erreur	Catégorie	Type d'erreur	Actions correctives
0xD1210-A	Critique	Erreur de communication interne du contrôleur de communication	Appuyer sur la touche du panneau avant pendant au moins 8 secondes pour redémarrer la Wallbox. Si l'erreur persiste après un redémarrage répété, contacter l'assistance.
0xD2000-1	Critique	Erreur de communication interne entre la carte d'alimentation et la carte de communication	Appuyer sur la touche du panneau avant pendant au moins 8 secondes pour redémarrer la Wallbox. Si l'erreur persiste après un redémarrage répété, contacter l'assistance.
0xD2000-2	Critique	Erreur de communication interne entre la carte d'alimentation et la carte de communication	Appuyer sur la touche du panneau avant pendant au moins 8 secondes pour redémarrer la Wallbox. Si l'erreur persiste après un redémarrage répété, contacter l'assistance.

---

Code d'erreur	Catégorie	Type d'erreur	Actions correctives
0xE10202	Critique	Surtension sur la phase L1	Faire contrôler l'installation par un électricien qualifié. Il convient en particulier de contrôler l'alimentation électrique et, si nécessaire, de la réparer (mesure de la résistance aux tensions élevées, contrôle visuel pour vérifier qu'elle n'est pas pliée ou écrasée, etc.) Si l'installation ne présente aucun défaut, contacter l'assistance.
0xE10203	Critique	Sous-tension sur la phase L1	Faire contrôler l'installation par un électricien qualifié. Il convient en particulier de contrôler l'alimentation électrique et, si nécessaire, de la réparer (mesure de la résistance aux tensions élevées, contrôle visuel pour vérifier qu'elle n'est pas pliée ou écrasée, etc.) Si l'installation ne présente aucun défaut, contacter l'assistance.

---

Code d'erreur	Catégorie	Type d'erreur	Actions correctives
0xE10212	Critique	Surtension sur la phase L2	Faire contrôler l'installation par un électricien qualifié. Il convient en particulier de contrôler l'alimentation électrique et, si nécessaire, de la réparer (mesure de la résistance aux tensions élevées, contrôle visuel pour vérifier qu'elle n'est pas pliée ou écrasée, etc.) Si l'installation ne présente aucun défaut, contacter l'assistance.
0xE10213	Non critique	Sous-tension sur la phase L2	Faire contrôler l'installation par un électricien qualifié. Il convient en particulier de contrôler l'alimentation électrique et, si nécessaire, de la réparer (mesure de la résistance aux tensions élevées, contrôle visuel pour vérifier qu'elle n'est pas pliée ou écrasée, etc.) Si l'installation ne présente aucun défaut, contacter l'assistance.

---

Code d'erreur	Catégorie	Type d'erreur	Actions correctives
0xE10222	Critique	Surtension sur la phase L3	Faire contrôler l'installation par un électricien qualifié. Il convient en particulier de contrôler l'alimentation électrique et, si nécessaire, de la réparer (mesure de la résistance aux tensions élevées, contrôle visuel pour vérifier qu'elle n'est pas pliée ou écrasée, etc.) Si l'installation ne présente aucun défaut, contacter l'assistance.
0xE10223	Non critique	Sous-tension sur la phase L3	Faire contrôler l'installation par un électricien qualifié. Il convient en particulier de contrôler l'alimentation électrique et, si nécessaire, de la réparer (mesure de la résistance aux tensions élevées, contrôle visuel pour vérifier qu'elle n'est pas pliée ou écrasée, etc.) Si l'installation ne présente aucun défaut, contacter l'assistance.

---

Code d'erreur	Catégorie	Type d'erreur	Actions correctives
0xE10231	Critique	Courant d'entrée trop élevé sur la phase L1	Faire contrôler l'installation par un électricien qualifié. Il convient en particulier de contrôler l'alimentation électrique et, si nécessaire, de la réparer (mesure de la résistance aux tensions élevées, contrôle visuel pour vérifier qu'elle n'est pas pliée ou écrasée, etc.) Si l'installation ne présente aucun défaut, contacter l'assistance.
0xE10241	Critique	Courant d'entrée trop élevé sur la phase L2	Faire contrôler l'installation par un électricien qualifié. Il convient en particulier de contrôler l'alimentation électrique et, si nécessaire, de la réparer (mesure de la résistance aux tensions élevées, contrôle visuel pour vérifier qu'elle n'est pas pliée ou écrasée, etc.) Si l'installation ne présente aucun défaut, contacter l'assistance.

Code d'erreur	Catégorie	Type d'erreur	Actions correctives
0xE10251	Critique	Courant d'entrée trop élevé sur la phase L3	Faire contrôler l'installation par un électricien qualifié. Il convient en particulier de contrôler l'alimentation électrique et, si nécessaire, de la réparer (mesure de la résistance aux tensions élevées, contrôle visuel pour vérifier qu'elle n'est pas pliée ou écrasée, etc.) Si l'installation ne présente aucun défaut, contacter l'assistance.
0xE102A-0	Fatale	Défaut au niveau des périphériques de la carte d'alimentation	Appuyer sur la touche du panneau avant pendant au moins 8 secondes pour redémarrer la Wallbox. Si l'erreur persiste après un redémarrage répété, contacter l'assistance.

Code d'erreur	Catégorie	Type d'erreur	Actions correctives
0xE10300	Critique	Fréquence réseau en dehors de la plage autorisée	<p>En cas de perturbation du réseau au niveau du raccordement du bâtiment, la Wallbox ne peut pas être utilisée tant que le problème n'a pas été éliminé.</p> <p>Faire contrôler l'installation par un électricien qualifié. Il convient en particulier de contrôler l'alimentation électrique et, si nécessaire, de la réparer (mesure de la résistance aux tensions élevées, contrôle visuel pour vérifier qu'elle n'est pas pliée ou écrasée, etc.) Si l'installation ne présente aucun défaut, contacter l'assistance.</p>

---



---

Code d'erreur	Catégorie	Type d'erreur	Actions correctives
0xFF000D	Fatale	Valeur de codage non valide pour l'intensité admissible du câble de recharge	Le câble de recharge est défectueux ou ne peut pas être utilisé avec cette Wallbox. Si vous utilisez votre propre câble de recharge, utilisez un autre câble. Si le câble de recharge est solidement fixé à la Wallbox, appuyez sur la touche du panneau avant pendant au moins 8 secondes pour redémarrer la Wallbox. Si l'erreur persiste après un redémarrage répété, contacter l'assistance.
0xFF000E	Fatale	Erreur de configuration de l'infrastructure (commutateur DIP/interrupteur rotatif)	Les paramètres d'installation du commutateur DIP et/ou du commutateur rotatif ne sont pas corrects ou n'ont pas été détectés correctement. Faire contrôler l'installation par un électricien qualifié. Si l'erreur persiste après un redémarrage et un paramétrage correct, contacter l'assistance.

---

Code d'erreur	Catégorie	Type d'erreur	Actions correctives
0xFF0101	Critique	Recharge impossible en raison d'une température insuffisante (capteur du contrôleur de puissance)	Attendre que la Wall-box est atteint une température de fonctionnement suffisante. En cas d'installation à l'intérieur, vérifier le réglage de la climatisation/du chauffage.
0xFF0102	Non critique	Réduction du courant de charge en raison d'une température élevée (capteur du contrôleur de puissance)	Prévoir une durée de charge plus longue. En cas d'installation à l'intérieur, vérifier le réglage de la climatisation/du système de refroidissement de la pièce.
0xFF0103	Fatale	Capteur de température du contrôleur de puissance en dehors de la plage valide	Appuyer sur la touche du panneau avant pendant au moins 8 secondes pour redémarrer la Wallbox. Si l'erreur persiste après un redémarrage répété, contacter l'assistance (plus de recharge possible).
0xFF0104	Critique	Recharge impossible en raison d'une température critique (capteur du contrôleur de puissance)	Attendre que la Wall-box ait refroidi à la température de fonctionnement autorisée. En cas d'installation à l'intérieur, vérifier le réglage de la climatisation/du système de refroidissement de la pièce.

Code d'erreur	Catégorie	Type d'erreur	Actions correctives
0xFF0201	Critique	Recharge impossible en raison d'une température insuffisante (capteur du relais)	Attendre que la Wallbox est atteint une température de fonctionnement suffisante. En cas d'installation à l'intérieur, vérifier le réglage de la climatisation/du chauffage.
0xFF0202	Non critique	Réduction du courant de charge en raison d'une température élevée (capteur du relais)	Prévoir une durée de charge plus longue. En cas d'installation à l'intérieur, vérifier le réglage de la climatisation/du système de refroidissement de la pièce.
0xFF0203	Fatale	Capteur de température du relais en dehors de la plage valide	Appuyer sur la touche du panneau avant pendant au moins 8 secondes pour redémarrer la Wallbox. Si l'erreur persiste après un redémarrage répété, contacter l'assistance (plus de recharge possible).
0xFF0204	Critique	Recharge impossible en raison d'une température critique (capteur du relais)	Attendre que la Wallbox ait refroidi à la température de fonctionnement autorisée. En cas d'installation à l'intérieur, vérifier le réglage de la climatisation/du système de refroidissement de la pièce.

Code d'erreur	Catégorie	Type d'erreur	Actions correctives
0xFF0301	Critique	Recharge impossible en raison d'une température insuffisante (capteur au niveau de l'entrée ou à la sortie du relais de charge 1)	Attendre que la Wall-box est atteint une température de fonctionnement suffisante. En cas d'installation à l'intérieur, vérifier le réglage de la climatisation/du chauffage.
0xFF0302	Non critique	Réduction du courant de charge en raison d'une température élevée (capteur au niveau de l'entrée ou à la sortie du relais de charge 1)	Prévoir une durée de charge plus longue. En cas d'installation à l'intérieur, vérifier le réglage de la climatisation/du système de refroidissement de la pièce.
0xFF0303	Fatale	Sonde de température au niveau de l'entrée ou à la sortie du relais de charge 1 en dehors de la plage valide	Appuyer sur la touche du panneau avant pendant au moins 8 secondes pour redémarrer la Wallbox. Si l'erreur persiste après un redémarrage répété, contacter l'assistance (plus de recharge possible).
0xFF0304	Critique	Recharge impossible en raison d'une température critique (capteur au niveau de l'entrée ou à la sortie du relais de charge 1)	Attendre que la Wall-box ait refroidi à la température de fonctionnement autorisée. En cas d'installation à l'intérieur, vérifier le réglage de la climatisation/du système de refroidissement de la pièce.

Code d'erreur	Catégorie	Type d'erreur	Actions correctives
0xFF0401	Critique	Recharge impossible en raison d'une température insuffisante (capteur dans le chemin de sortie ou à la sortie du relais de charge 2)	Attendre que la Wallbox est atteint une température de fonctionnement suffisante. En cas d'installation à l'intérieur, vérifier le réglage de la climatisation/du chauffage.
0xFF0402	Non critique	Recharge impossible en raison d'une température élevée (capteur dans le chemin de sortie ou à la sortie du relais de charge 2)	Prévoir une durée de charge plus longue. En cas d'installation à l'intérieur, vérifier le réglage de la climatisation/du système de refroidissement de la pièce.
0xFF0403	Fatale	Sonde de température dans le chemin de sortie ou à la sortie du relais de charge 2 en dehors de la plage valide	Appuyer sur la touche du panneau avant pendant au moins 8 secondes pour redémarrer la Wallbox. Si l'erreur persiste après un redémarrage répété, contacter l'assistance (plus de recharge possible).
0xFF0404	Critique	Recharge impossible en raison d'une température critique (capteur dans le chemin de sortie ou à la sortie du relais de charge 2)	Attendre que la Wallbox ait refroidi à la température de fonctionnement autorisée. En cas d'installation à l'intérieur, vérifier le réglage de la climatisation/du système de refroidissement de la pièce.

Code d'erreur	Catégorie	Type d'erreur	Actions correctives
0xFF0501	Critique	Recharge impossible en raison d'une température insuffisante (capteur de la prise)	Attendre que la Wall-box est atteint une température de fonctionnement suffisante. En cas d'installation à l'intérieur, vérifier le réglage de la climatisation/du chauffage.
0xFF0502	Non critique	Réduction du courant de charge en raison d'une température élevée (capteur de la prise)	Prévoir une durée de charge plus longue. En cas d'installation à l'intérieur, vérifier le réglage de la climatisation/du système de refroidissement de la pièce.
0xFF0503	Fatale	Capteur de température de la prise en dehors de la plage valide	Appuyer sur la touche du panneau avant pendant au moins 8 secondes pour redémarrer la Wallbox. Si l'erreur persiste après un redémarrage répété, contacter l'assistance (plus de recharge possible).
0xFF0504	Critique	Recharge impossible en raison d'une température critique (capteur de la prise)	Attendre que la Wall-box ait refroidi à la température de fonctionnement autorisée. En cas d'installation à l'intérieur, vérifier le réglage de la climatisation/du système de refroidissement de la pièce.

Code d'erreur	Catégorie	Type d'erreur	Actions correctives
0xFF0902	Non critique	Réduction du courant de charge en raison d'une température élevée (capteur du contrôleur de puissance)	Prévoir une durée de charge plus longue. En cas d'installation à l'intérieur, vérifier le réglage de la climatisation/du système de refroidissement de la pièce.
0xFF0903	Non critique	Capteur de température du contrôleur de puissance en dehors de la plage valide	Appuyer sur la touche du panneau avant pendant au moins 8 secondes pour redémarrer la Wallbox. Si l'erreur persiste après un redémarrage répété, contacter l'assistance.

### 9.3 Mise en œuvre de mesures d'urgence

#### **DANGER**

##### **Danger de mort par électrocution**

Tout contact avec des pièces sous tension présente un danger de mort immédiat par électrocution.

- En cas d'urgence ou de correction d'erreurs ou lors d'interventions électriques sur la Wallbox, respecter les **Règles de sécurité** suivantes :
  - Déconnecter.
  - Protéger contre toute remise en marche inopinée.
  - S'assurer de l'absence de tension.
  - Mettre à la terre et court-circuiter.
  - Recouvrir les pièces sous tension situées à proximité et sécuriser la zone dangereuse.

En cas d'urgence, si la Wallbox ou des parties de la Wallbox prennent feu, sont endommagées par l'eau ou détruites par des actes de vandalisme, procéder comme suit :

1. Appliquer les cinq règles de sécurité indiquées dans l'avertissement afin de s'assurer de l'absence de toute tension.
2. Pour contacter l'assistance, voir les informations au verso de ce mode d'emploi.



## 10 Mise hors service et démontage

① Plus d'informations

Pour des informations détaillées sur la mise hors service et le démontage de la Wallbox, voir les instructions de montage et d'installation.

### **ATTENTION**

#### **Données sensibles présentes sur la Wallbox**

Sur l'application en ligne, il est possible de saisir du texte libre et de télécharger des images sur la Wallbox.

- Toujours réinitialiser la Wallbox aux réglages d'usine avant de la revendre ou de l'envoyer en réparation.

## 11 Stockage

- Nettoyer la Wallbox avant le stockage. Voir [Wallbox Nettoyage](#).
- Entreposer la Wallbox dans l'emballage d'origine ou dans un autre emballage approprié, propre et sec.
- Respecter la température de stockage autorisée.

Pour obtenir des précisions sur la température de stockage autorisée et connaître les autres spécifications liées à l'environnement, voir [Caractéristiques techniques](#).

## 12 Élimination



La Wallbox est soumise à la Directive européenne 2012/19/UE relative aux déchets d'équipements électriques et électroniques (DEEE).

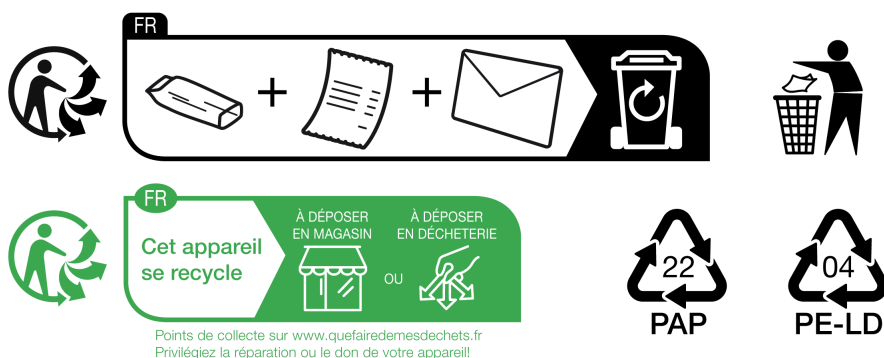
### Élimination de la Wallbox

#### ① Condition préalable



Avant l'élimination de la Wallbox, un électricien qualifié doit couper son alimentation conformément aux instructions et la mettre hors service. Voir « Mise hors service et démontage » dans les instructions de montage et d'installation.

1. Après son utilisation, éliminez la Wallbox conformément aux dispositions légales nationales relatives aux équipements électriques et électroniques, ainsi qu'aux prescriptions locales en matière d'élimination des déchets.
2. Éliminez les appareils usagés auprès de votre revendeur spécialisé ou dans un point de collecte pour appareils usagés, et non avec les ordures ménagères ou les encombrants.
3. Éliminez les emballages dans les collecteurs de déchets habituels pour le carton, le papier et le plastique. Respectez les réglementations locales en matière d'élimination.



**Raccolta Carta**  
Verifica le disposizioni del tuo Comune

**Raccolta Plastica**  
Verifica le disposizioni del tuo Comune

**Paper Collection**  
Check the provisions of your municipality

## 13 Caractéristiques techniques

### Caractéristiques électriques

Variante Wallbox	GHO22E202A	GHO22E213A	GHO22E223A
Puissance [kW]	22		
Tension du réseau [V]	220 à 240/380 à 415	230/400	
Fréquence du réseau [Hz]	50/60		
Courant nominal [A]	32		
Capacité de charge mode 3 [kW]	22		
Courant de charge mode 3 [A]	3 x 32		
Alimentation électrique	L1, L2, L3, N, PE		
Catégorie de surtension (IEC 60664)	III		
Dispositif de surveillance du courant continu de défaut (RDC-DD) [mA CC]	IΔN 6		
Embrayage de véhicule	Typ2		
Tension assignée de tenue aux chocs $U_{imp}$ . [kV]	4		
Tension nominale d'isolement [V]	500		
Tension nominale de l'ensemble d'appareillage [A]	32		
Courant assigné de court-circuit conditionnel $I_{cc}$ [kA]	3		

Variante Wallbox	GHO22E202A	GHO22E213A	GHO22E223A
Facteur de charge RDF		1	
Configuration réseau	TT/TN triphasé et monophasé ; IT monophasé		
Classe de protection	I		
Classification CEM	A/B		
Consommation d'énergie [W]			
- avec mode d'économie d'énergie	1		
- sans mode d'économie d'énergie	< 7 (véhicule non connecté)	< 8 (véhicule non connecté)	

### Caractéristiques mécaniques

Variante Wallbox	GHO22E202A	GHO22E213A	GHO22E223A
Dimensions (H x L x P) [mm]	384 x 384 x 181	384 x 384 x 202	
Poids (sans câble) [kg]	3,15	3,99	
Poids (câble) [kg]	2,1	-	-
Longueur du câble de recharge [m]	4,5	-	-

### Possibilité de branchement

Variante Wallbox	GHO22E202A	GHO22E213A	GHO22E223A
Câble d'alimentation, section nominale [mm <sup>2</sup> ]	5 x 6/10		
Câble d'alimentation, zone de pincement [mm <sup>2</sup> ]	Rigide : 0,5 à 16		
Couple de serrage [Nm]	1,5 à 1,8		
Ethernet RJ45	Cat. 5/6/7		
Câble de commande externe U [V]	24 ± 20 %		

## 13 Caractéristiques techniques

---

Variante Wallbox	GHO22E202A	GHO22E213A	GHO22E223A
Câble de commande externe, zone de pincement [mm <sup>2</sup> ]		Rigide : 0,2 à 4	

**Conditions ambiantes et de stockage**

Variante Wallbox	GHO22E202A	GHO22E213A	GHO22E223A
Indice de protection		IP55	
Résistance aux chocs		IK10	
Degré d'encrassement		3	
Mise en place		En plein air	
Emplacement fixe/in-terchangeable		Emplacement fixe	
Utilisation (selon DIN EN 61439-7)		AEVCS	
Aspect extérieur		Fixation murale	
Température ambiante [°C]	-30 à +45		-25 à +45
Température de stockage [°C]		-30 à +80	
Humidité en cours de fonctionnement (sans condensation) [%]		5 à 95	
Hauteur maximale d'utilisation [m]	≤ 3 000		≤ 2 000

**Normes appliquées**

- IEC 61851-1
- IEC/TS 61439-7
- HD 60364-7-722
- IEC 62955<sup>1</sup>

**Normes supplémentaires uniquement pour la variante selon la législation allemande sur l'étalonnage**

- Loi allemande sur la métrologie (MessEG)
- Ordonnance allemande sur la métrologie (MessEV)

---

<sup>1</sup>Le couplage mécanique requis par la norme IEC 62955 est assuré par un couplage électrique présentant un niveau de sécurité équivalent.

### Conformité EU

La société eSystems MTG GmbH déclare ci-après que les types d'installations radioélectriques GHO22E202x\*, GHO22E213x\*, GHO22E223\* sont conformes à la directive 2014/53/UE.

\*x peut remplacer n'importe quelle lettre



Pour le texte complet de la déclaration de conformité de l'UE, voir

<https://public.evse-manuals.com/volvo/index.html>

### Composition du nom de type de la Wallbox

Pour savoir s'il est possible de basculer du mode monophasé au mode triphasé avec le véhicule, consulter la documentation du constructeur automobile ou s'adresser à ce dernier.

Le nom du type permet de déterminer s'il est possible de basculer du mode monophasé au mode triphasé pour cette variante de la Wallbox. Cette information est indiquée par le 9e caractère dans le nom du type. Pour comprendre, consulter l'exemple suivant : GHO 11 E 1 0 **2** A

9e caractère dans le nom du type.	Possibilité de charge	Commutation du mode monophasé au mode triphasé
2	Avec câble de recharge	avec
3	Avec prise	avec



## 14 Termes techniques

### C

CA

Courant alternatif

CC

Courant continu

CPO

Charge Point Operator (opérateur de bornes de recharge) Société qui exploite, gère et installe un réseau de stations de recharge

### E

EEBUS

Interface de communication pour la gestion de l'énergie basée sur l'IoT (Internet of Things)

EMSP

eMobility Service Provider (fournisseur de services d'e-mobilité)

### H

HEMS

Système de gestion de l'énergie domestique

HLC

High Level Communication (communication de haut niveau)

### I

ICCID

Integrated Circuit Card Identification Number (numéro d'identification de la carte à circuit intégré) Identifie la carte SIM requise pour le LTE.

IMEI

International Mobile Equipment Identity (identité internationale d'équipement mobile) Identifie le module d'émission et de réception requis pour le LTE.

IMSI

International Mobile Subscriber Identity (identité internationale d'abonné mobile). Identifie la Wallbox en tant qu'abonné LTE.

### IP

Protocole Internet

### ISO15118

Recharge avec communication étendue

### L

#### LAN

Réseau Wi-Fi. Réseau local sans fil

#### LTE

Évolution à long terme. Norme de téléphonie mobile de 4e génération

### M

#### MODBUS/RTU

MODBUS/unité de terminal à distance. Communication entre le compteur électrique et la Wallbox par liaison RS485

### O

#### OCPP

Open Charge Point Protocol (protocole de communication ouvert entre bornes de recharge)

#### OTA

Over The Air (réception et transmission à distance)

### P

#### PUK

Clé de déblocage personnelle

#### PV

Photovoltaïque (technique de conversion de l'énergie solaire en énergie électrique)

### R

#### RFID

Identification par radiofréquence. Identification de personnes et d'objets par ondes radioélectriques ne requérant aucun contact

**S**

SoC

État de charge. État de charge de la batterie

**T**

TBTS

Très basse tension de sécurité

TCP

Protocole de contrôle de transmission

## 15 Mots-clés

### A

- Aperçu
  - Informations 37
- Aperçu du produit 13
- Application en ligne
  - Connexion 28, 36
  - Déconnexion 37
  - Structure 20
- Arrêt
  - Charge 42
- Authentification
  - Wallbox 34
- Autocollant de QR code 8
- Autotest 63
- Avertissements
  - structure 10
  - symboles 10

### C

- Cadenas
  - Fixation 26
  - Retrait 27
- Capteur RFID 25
- Captures d'écran 9
- Caractéristiques électriques 116
- Caractéristiques mécaniques 117
- Caractéristiques techniques 116
- Catégories d'erreurs 63
- Charge
  - Arrêter 42
  - Démarrage 38
  - Informations 43
  - Par puce RFID 40
  - Paramètres 43
  - Pause 41
- Client Wi-Fi
  - Connexion 32
- Codes d'erreur 66

- Commandes 21
  - Commutation du mode monophasé au mode triphasé 43
  - Compteur électrique
    - Affichage de l'état 55
  - Conditions ambiantes 119
  - Conditions de stockage 119
  - Conformité à la loi allemande sur l'étalonnage (Eichrecht) 8
  - Conformité EU 120
  - Connexion
    - Application en ligne 36
    - Client Wi-Fi 32
    - LTE 33
    - Par protocole OCPP 47
    - Point d'accès Wi-Fi 30
    - Sur l'application en ligne 28
    - Wallbox 34
  - Connexion de la Wallbox
    - Ethernet 29
  - Connexion PLC
    - Configuration 42
  - Connexion Wi-Fi
    - Interruption 33
  - Conservation
    - documentation 7
  - Consignes de sécurité 11
  - Consommation d'énergie 117
  - Contrôle
    - Législation allemande sur l'étalonnage 62
    - Lors de la première mise en service 61
  - Contrôles
    - Périodiques 60
  - Contrôles périodiques 60
- ### D
- Déconnexion
    - Application en ligne 37

- Démarrage
  - Charge 38
- Démontage 113
- Dépannage 63
- Déverrouillage de la prise
  - Configuration 53
- Documentation
  - concept 6
  - conservation 7
- Données de la puce RFID
  - Modification dans la liste blanche 46
- Droit d'auteur 7
- E**
- Éléments d'affichage 21
- Éléments d'affichage et commandes 22
- Élimination 115
- Enjoliveur
  - Retrait 26
- Erreurs
  - correction 65
- Étendue de livraison 17
- Ethernet
  - Connexion de la Wallbox 29
- F**
- Factory-Reset
  - Rétablissement 56
- Fonctions 14
- Free-Charging
  - Activation 45
  - Désactivation 45
- G**
- Groupe cible 6
- H**
- HEMS
  - Configuration 48
- Connexion 48
- I**
- Informations de connexion 18
- Installation 26
- Instructions
  - concept 6
- Intensité maximale
  - Paramétrage 43
- L**
- LED 22
  - Réglage de la luminosité 50
- Législation allemande sur l'étalonnage
  - Contrôle périodique 62
- Liste blanche
  - Ajout d'une puce RFID 45
  - Modification des données de la puce RFID 46
  - Suppression de la puce RFID 47
- Liste d'erreurs 64
  - supprimer 65
- Logiciel
  - Exécution d'une mise à jour logicielle locale 59
  - Mise à jour automatique 58
  - Mise à jour manuelle 58
- LTE
  - Connexion 33
- Luminosité des LED
  - Réglage 50
- M**
- Mentions légales 8
- Mesures d'urgence 111
- Mise hors service 113
- Mises à jour logicielles
  - Informations 56
- Mode économie d'énergie
  - Activation 50

- Désactivation 50
- Montage 26
- Mot de passe
  - Modification 51
- Moyens d'expression 9
- N**
- Nettoyage
  - Wallbox 62
- Normes 119
- O**
- Ocpp
  - Connexion de la Wallbox 47
- P**
- Panneau avant 21
  - Aperçu 21
  - Capteur RFID 25
  - Éléments d'affichage et commandes 22
  - Touche 24
- Paramètres d'usine
  - Rétablissement 56
- Pause
  - Charge 41
- Périphérique EEBUS
  - Connexion 48
- Plaque signalétique 16
- Point d'accès Wi-Fi
  - Connexion 30
- Possibilité de branchement 117
- Prise de courant 25
- Puce RFID
  - Ajout à la liste blanche 45
  - Charge 40
  - Suppression de la liste blanche 47

- R**
- Redémarrage
  - Wallbox 55
- Réglage de la langue 52
- Réglage de la surveillance de la mise à la terre 54
- Réglage des unités 53
- Réglages système
  - Affichage 52
- Réinitialisation
  - Aux paramètres d'usine 56
  - Paramètres d'usine 56
- Rôles 28
- Rôles des utilisateurs 28
- S**
- Sceau de l'utilisateur 8
- Sceau du fabricant 8
- Scellés
  - Apposition 26
  - Retrait 27
- Sécurité 10
- Statut d'erreur 64
- Stockage 114
- Structure 13
  - Application en ligne 20
- Symboles de sécurité 10
- T**
- Touche 24
- U**
- Unités de température
  - Réglage 53
- Utilisation
  - Application en ligne 8
  - Conforme à l'usage prévu 11

Utilisation conforme à l'usage  
prévu *11*

Utilisation prévue *6*

**V**

Verrouillage de la prise  
Configuration *53*

**W**

Wallbox

Nettoyage *62*

Redémarrage *55*

Structure *13*

**Product Security Incident Response Team**

[psirt@esystems-mtg.de](mailto:psirt@esystems-mtg.de)

---

eSystems MTG GmbH

Bahnhofstr. 100

73240 Wendlingen

Germany

[www.esystems.de](http://www.esystems.de)