



Wallbox selected by Volvo Cars

Upute za uporabu - Hrvatski

Autorsko pravo i privatne marke

Autorsko pravo 2024 eSystems MTG GmbH

Sva prava pridržana.

Mogućnosti isporuke i tehničke preinake pridržane.

Svi nazivi softvera i hardvera koji se upotrebljavaju trgovačka su imena i/ili nazivi marki dotičnih poduzeća.

Izdanje: 03/2024

Revizija: 3.0

Sadržaj

1 Uvod	6
1.1 Namjena	6
1.2 Koncept dokumentacije i ciljna skupina	6
1.3 Autorsko pravo	7
1.4 Pravne napomene	7
1.5 Sredstva za prikaz	9
2 Sigurnost	10
2.1 Sigurnosni simboli	10
2.2 Predviđena upotreba	11
2.3 Sigurnosne napomene za rukovanje	11
3 Pregled proizvoda	13
3.1 Konstrukcija	13
3.2 Funkcije	14
3.3 Opseg isporuke	17
3.4 Pristupni podaci	18
3.5 Web aplikacija za Wallbox	20
4 Prednja ploča	21
4.1 Prednja ploča	21
4.2 Elementi prikaza i upravljački elementi	22
5 Montaža i instalacija	26
5.1 Pričvršćivanje brave/plombe (opciono)	26
6 Stavljanje u pogon i konfiguracija	28
6.1 Povezivanje s uređajem Wallbox putem web aplikacije	28
6.2 Konfiguriranje postavki mreže uređaja Wallbox	29
6.2.1 Ethernet	29
6.2.2 WLAN pristupna točka	30

6.2.3 WLAN klijent	32
6.2.4 LTE	33
6.3 Provjera autentičnosti na Wallbox	34
7 Pogon	35
7.1 Prijava/odjava	35
7.2 Informacije u pregledu	36
7.3 Punjenje vozila	37
7.3.1 Pokretanje punjenja	37
7.3.2 Punjenje RFID čipom	39
7.3.3 Pauziranje punjenja	40
7.3.4 Završavanje punjenja	40
7.3.5 Konfiguriranje PLC veze s vozilom	41
7.3.6 Informacije o punjenju i postavke punjenja	41
7.4 1/3-fazno prespajanje	42
7.5 Aktiviranje/deaktiviranje načina Free-Charging (punjenje bez provjere autentičnosti)	43
7.6 Upravljanje popisom odobrenja	43
7.6.1 Dodavanje RFID čipa na popis odobrenja	44
7.6.2 Promjena naziva RFID čipa u popisu odobrenja	45
7.6.3 Uklanjanje RFID čipa s popisa odobrenja	45
7.7 Upravljanje postavkama OCPP-a	45
7.7.1 Povezivanje uređaja Wallbox putem OCPP-a	45
7.8 Upravljanje uslugama Smart-Charging/Smart-Home	47
7.8.1 Konfiguriranje uređaja Wallbox za Smart-Home-EMS putem EEBUS-a	47
7.9 Konfiguriranje općih postavki	48
7.9.1 Aktiviranje/deaktiviranje načina rada za uštedu energije	48
7.9.2 Podešavanje svjetline LED dioda	48
7.9.3 Promjena lozinke	49
7.9.4 Podešavanje jezika	50
7.9.5 Prikaz postavki sustava	50
7.9.6 Podešavanje jedinica	51
7.9.7 Konfiguriranje zabavljanja/odbravljanja utičnice	51

7.9.8 Aktiviranje/deaktiviranje nadzora uzemljenja	52
7.9.9 Prikaz statusa brojila električne energije	52
7.10 Ponovno pokretanje uređaja Wallbox	53
7.11 Resetiranje na tvorničke postavke(Factory-Reset)	54
7.12 Ažuriranje softvera	54
7.12.1 Informacije o ažuriranjima softvera	54
7.12.2 Ručno ažuriranje softvera	56
7.12.3 Provođenje automatskog ažuriranja softvera	56
7.12.4 Provođenje lokalnog ažuriranja softvera	57
8 Servis i čišćenje	58
8.1 Provođenje redovitih provjera	58
8.2 Wallbox Čišćenje	60
9 Rješavanje problema	61
9.1 Provođenje samotestiranja	61
9.2 Prepoznavanje i otklanjanje grešaka	61
9.2.1 Otklanjanje greške	62
9.2.2 Kodovi greške	63
9.3 Pokretanje mjera za slučaj nužde	91
10 Stavljanje izvan pogona i demontaža	93
11 Skladištenje	94
12 Zbrinjavanje	95
13 Tehnički podaci	96
14 Stručni pojmovi	100
15 Ključne riječi	103

1 Uvod

1.1 Namjena

Wallbox selected by Volvo Cars je Wallbox s mogućnošću umrežavanja. Služi za punjenje električnih vozila koja odgovaraju općenito primjenjivim normama i smjernicama za električna vozila.

Prikladan je za stacionarnu upotrebu u unutrašnjem i vanjskom području u privatnom i djelomično javnom prostoru unutar određenih specifikacija za električnu struju i specifikacija vezanih za okolinu, vidi [Tehnički podaci](#).

Wallbox se smije upravljati samo uz pridržavanje svih propisa u zemlji primjene.

Uređaj Wallbox dostupan je sa sljedećim opcijskim funkcijama:

- LTE
- s kabelom za punjenje ili utičnicom
- s brojačem struje u skladu s MID-om ili
- s brojačem struje u skladu s MID-om i čitavim uređajem u skladu s njemačkim mjeriteljskim zakonom.

1.2 Koncept dokumentacije i ciljna skupina

Dokumentacija o Wallbox obuhvaća sljedeće upute:

Vrsta uputa	Sadržaj	Ciljna skupina
Upute za uporabu	Opisuju konfiguraciju i rukovanje uređajem Wallbox putem prednje ploče i web aplikacije te cijeli vijek trajanja uređaja Wallbox	Korisnik/operater. Iznimka su djeca ili osobe koje ne mogu prikladno procijeniti opasnosti pri rukovanju Wallbox.
Upute za montažu i instalaciju	Opisuju mehaničku i električnu instalaciju Wallbox. Samo kvalificirano stručno osoblje smije provoditi radne korake opisane u ovim uputama.	Stručnjak za električnu struju i specijalizirana poduzeća kojima je operater mreže povjerio montažu i pokretanje Wallbox.

Vrsta uputa	Sadržaj	Ciljna skupina
Quick Start Guide	Opisuje najčešće slučajeve primjene nakon montaže.	Korisnik/operator. Iznimka su djeca ili osobe koje ne mogu prikladno procijeniti opasnosti pri rukovanju Wallbox.

ⓘ Napomena

Radi jednostavne čitljivosti za neke se skupine osoba upotrebljava samo muški rod, npr. „korisnik“. Takav oblik odnosi se na sve osobe (m/ž/d), npr. „korisnik (m/ž/d)“.

Pohranjivanje dokumentacije

- Dokumentacija se mora pohraniti i predati novom vlasniku pri prodaji.

1.3 Autorsko pravo

© 2024 – Ove upute za uporabu sadržavaju materijal koji je u vlasništvu poduzeća eSystems MTG GmbH. Sva prava pridržana.

Dokument se ne smije ni u kojem obliku i ni na koji način mijenjati, reproducirati, obrađivati ni distribuirati, ni u cijelosti ni djelomično, bez prethodnog pisanog pristanka društva eSystems MTG GmbH.

ⓘ Napomena

Softver uređaja Wallbox upotrebljava komponente softvera otvorenog koda (open source software): njihova oznaka, model licence, broj verzije i opis također su detaljno navedeni u informacijama o autorskim pravima web aplikacije.

1.4 Pravne napomene

Napomene za upotrebu web aplikacije

ⓘ Napomena

Uvjete upotrebe web aplikacije i obrade osobnih podataka možete pronaći u općim uvjetima upotrebe web aplikacije.

Sukladnost za zakonom o mjeriteljstvu (relevantno samo za Njemačku)

Proizvođač stavlja pečat proizvođača tijekom proizvodnje u području brojila koje je u skladu sa zakonom o mjeriteljstvu. Time se osigurava da se može otkriti manipulacija ožičenjem ili ugrađenim brojilom električne energije. Pečat proizvođača ne smije se ukloniti ni oštetiti tijekom razdoblja upotrebe uređaja Wallbox.

Oštećenje pečata proizvođača koji je u skladu sa zakonom o mjeriteljstvu odnosno oštećenje ili uklanjanje pečata operatera znači da sukladnost sa zakonom o mjeriteljstvu uređaja Wallbox prestaje odmah, bez obzira na istek zakonskog roka za ispitivanja u skladu sa zakonom o mjeriteljstvu. Operator ima pravo postaviti novi pečat operatera.

Ako je pečat proizvođača uništen, zabranjeno je postavljati nov pečat bez nadzora nadležnog tijela za mjeriteljstvo ili predstavnika nadležnog tijela za mjeriteljstvo.

- Pridržavajte se rokova za ispitivanje brojila električne energije u skladu sa zakonom o mjeriteljstvu.

Pečat proizvođača

U priloženom dodatku navedeni su primjeri netaknutih ili oštećenih pečata proizvođača.

Pečat operatera

Pečat operatera postavlja instalater nakon završetka montaže uređaja Wallbox na vijku na poklopcu, vidi upute za montažu i instalaciju.

Naljepnica s QR kodom (ako je sadržana u opsegu isporuke)

Naljepnicu s QR kodom postavlja instalater nakon završetka montaže uređaja Wallbox na bočnu stranu uređaja Wallbox, vidi upute za montažu i instalaciju.

1.5 Sredstva za prikaz

Upotrebljavaju se sljedeća sredstva za prikaz:

Sredstva za prikaz	Značenje
Podebljani tekst	unutar tekućeg teksta
<i>Plavi tekst u kurzivu</i>	Referencija na povezanu temu.
▪	Upute za postupanje kojih se morate pridržavati.
1.	Upute za postupanje numerirane su ako postoji više koraka koji se nastavljaju jedan na drugi.

Snimke zaslona

Snimke zaslona djelomično su ovisne o sustavu i zbog toga se ne podudaraju s izdanjem u vašem sustavu u svim pojedinostima. Čak i u izbornicima i vašim naredbama mogu postojati razlike uvjetovane sustavom.

2 Sigurnost

2.1 Sigurnosni simboli

U ovim se uputama upozorenja nalaze ispred slijeda radnji pri kojem postoji opasnost od ozljeda i materijalnih oštećenja. Obvezno je pridržavanje opisanih mjera za izbjegavanje opasnosti.

Struktura upozorenja

SIGNALNA RIJEČ

Uzrok opasnosti

Pomoć

- Radnja 1
- Radnja 2

- Znak upozorenja skreće pažnju na opasnost.
- Signalna riječ označava težinu opasnosti.
- Uzrok opasnosti označava vrstu i izvor opasnosti.
- U pomoći je opisano kako izbjeći opasnost.

Značenje simbola

OPASNOST

Opasna situacija u kojoj nastupaju smrt ili teške tjelesne ozljede ako je ne izbjegnute.

UPOZORENJE


Opasna situacija u kojoj mogu nastupiti smrt ili teške tjelesne ozljede ako je ne izbjegnute.

OPREZ

Opasna situacija u kojoj mogu nastupiti lagane i srednje teške tjelesne ozljede ako je ne izbjegnute.

POZOR

Mogu nastupiti materijalna oštećenja.

 Napomena

Korisni savjeti i preporuke te informacije za učinkovit i neometan rad.

2.2 Predviđena upotreba

Wallbox selected by Volvo Cars je Wallbox s mogućnošću umrežavanja. Služi za punjenje električnih vozila koja odgovaraju općenito primjenjivim normama i smjernicama za električna vozila.

Prikladan je za stacionarnu upotrebu u unutrašnjem i vanjskom području u privatnom i djelomično javnom prostoru unutar određenih specifikacija za električnu struju i specifikacija vezanih za okolinu, vidi [Tehnički podaci](#).

Uređaj Wallbox smije se upotrebljavati samo kao kombinacija napojnog voda, upravljačke jedinice i kabela za punjenje.

Nije predviđena nijedna druga upotreba.

Zabranjen je nestacionarni rad uređaja Wallbox.

Osim toga, nije dopušteno sljedeće:

- mehaničke ili električne izmjene uređaja Wallbox, osim onih koje su opisane u uputama
- upotreba dodatnih pomagala kao što su višestruke utičnice ili kabelski bubnjevi.

ⓘ Napomena

Informacije o tome smije li se upotrijebiti 1-/3-fazno prespajanje s vozilom možete pronaći u dokumentaciji proizvođača vozila ili se obratite proizvođaču vozila.

2.3 Sigurnosne napomene za rukovanje

- Zaštitite od izravne izloženosti vremenskim uvjetima.
- Nemojte križati ni uvijati kabel za punjenje.
- Rukujte uređajem Wallbox isključivo stacionarno.
- Tijekom rada ne upotrebljavajte produžne kabele, kableske bubnjeve, višestruke utičnice ni adaptere.
- Nemojte umetati predmete u Wallbox.
- Ne stavljajte predmete na Wallbox.
- Izbjegavajte kontakt Wallbox s tekućinama.
- Pažljivo i u potpunosti pročitajte sve upute i pridržavajte se upozorenja.
- Pridržavajte se ograničenja i specifikacija specifičnih za određenu zemlju.

- Držite upute za uporabu na mjestu koje je lako dostupno operateru/korisniku.
- Upotrebljavajte samo predviđeni pribor.
- Pridržavajte se uvjeta okoline i skladištenja, vidi [Tehnički podaci](#).
- Nemojte lijepiti naljepnice na uređaj Wallbox niti ga blokirati predmetima.
- Pečat proizvođača ili bravu nemojte uklanjati, manipulirati njima niti ih zaobilaziti.
- Osobe sa srčanim elektrostimulatorom moraju održavati razmak od najmanje 60 cm, a osobe s nosačem defibrilatora najmanje 40 cm u odnosu na RFID skenere, prepoznatljive po simbolu na prednjoj ploči.
- U 1-faznom se pogonu mora osigurati simetričan rad mreže. Detaljni zahtjevi koji se odnose na propise o neuravnoteženom opterećenju mogu se pronaći u odgovarajućim zahtjevima za pojedine zemlje. Vidi upute za montažu i instalaciju, „Podešavanje struje punjenja“.

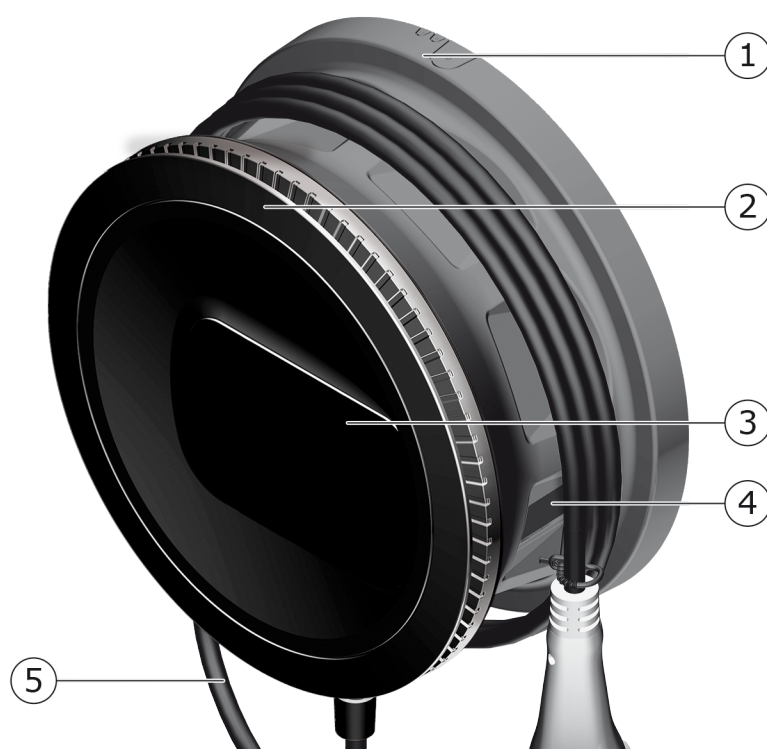
ⓘ Napomena

eSystems MTG GmbH preuzima samo odgovornost za stanje pri isporuci uređaja Wallbox i radove koje provodi stručno osoblje društva eSystems. Primjenjuje se ugovorni jamstveni rok.

3 Pregled proizvoda

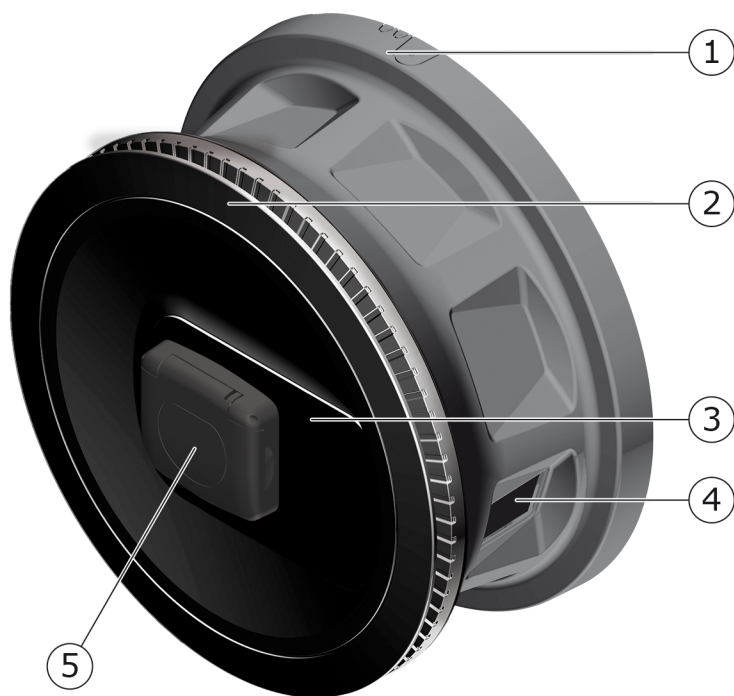
3.1 Konstrukcija

Uređaj Wallbox selected by Volvo Cars ima sljedeću konstrukciju:



Sl. 1: Konstrukcija (varijanta s fiksno pričvršćenim kabelom za punjenje)

1	Kućište
2	Ukrasna letvica
3	Prednja ploča
4	Brojilo električne energije (opcijski)
5	Kabel za punjenje



Sl. 2: Konstrukcija (varijanta s utičnicom)

1	Kućište
2	Ukrasna letvica
3	Prednja ploča
4	Brojilo električne energije (opcijski)
5	Utičnica tipa 2

i Napomena

Za informacije o prednjoj ploči vidi [Prednja ploča](#).

3.2 Funkcije

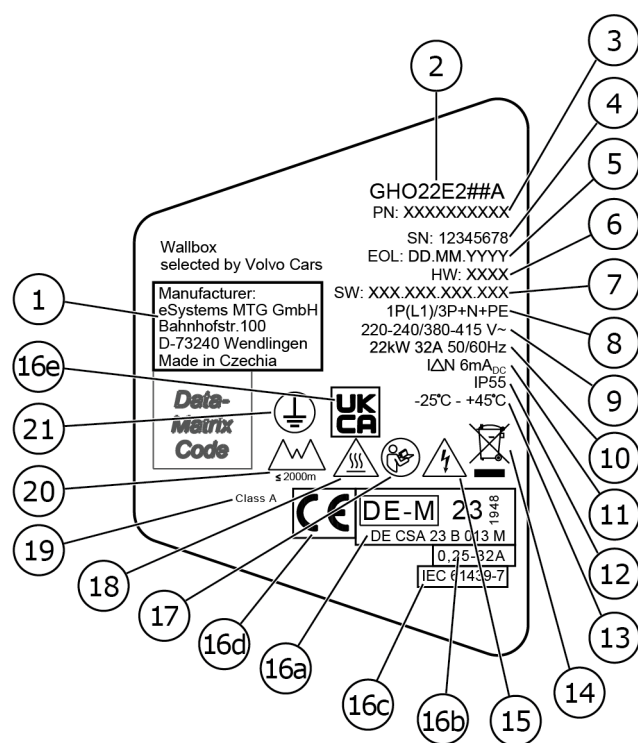
i Napomena

Informacije o tome smije li se upotrijebiti 1-/3-fazno prespajanje s vozilom možete pronaći u dokumentaciji proizvođača vozila ili se obratite proizvođaču vozila. Vidi [Tehnički podaci](#).

AC Wallbox selected by Volvo Cars ima mogućnost umrežavanja i nudi sljedeće funkcije:

Funkcija	Opis
Funkcija inteligentnog punjenja	<ul style="list-style-type: none"> • Smart-Charging putem ISO 15118 • EEBUS
Sučelja za daljinsko upravljanje	<ul style="list-style-type: none"> • Web aplikacija
	<ul style="list-style-type: none"> • Pozadinski poslužitelj putem OCPP 1.6
	<ul style="list-style-type: none"> • Pozadinski poslužitelj putem OCPP 2.0.1 (putem budućeg ažuriranja softvera)
Provjera autentičnosti i autorizacija	<ul style="list-style-type: none"> • Plug & Charge
	<ul style="list-style-type: none"> • Autocharge
	<ul style="list-style-type: none"> • Free-Charging
	<ul style="list-style-type: none"> • RFID
	<ul style="list-style-type: none"> • Web aplikacija
	<ul style="list-style-type: none"> • Daljinski putem OCPP-a
Povezivost	<ul style="list-style-type: none"> • Ethernet
	<ul style="list-style-type: none"> • WLAN pristupna točka
	<ul style="list-style-type: none"> • WLAN klijent
	<ul style="list-style-type: none"> • LTE (opcijski)
Mjerenje potrošnje	<ul style="list-style-type: none"> • integrirano • opcijski
	<ul style="list-style-type: none"> ◦ brojilo električne energije u skladu s MID-om ili ◦ brojilo električne energije u skladu s MID-om i čitavi uređaj u skladu s njemačkim mjeriteljskim zakonom
Uređaj za nadzor istosmjerne diferencijalne struje (RDC-DD)	<ul style="list-style-type: none"> • DC 6 mA
Ažuriranja softvera	<ul style="list-style-type: none"> • Lokalno ažuriranje s mrežnog poslužitelja
	<ul style="list-style-type: none"> • Ažuriranje putem OCPP-a
	<ul style="list-style-type: none"> • Over The Air ažuriranje putem posebnog poslužitelja za preuzimanje

Natpisna pločica



Sl. 3: Natpisna pločica (primjer)

1	Proizvođač
2	Naziv modela
3	Broj dijela
4	Serijski broj
5	Datum proizvodnje
6	Stanje hardvera
7	Verzija softvera
8	Snaga i nazivna struja -> vrsta priključka
9	Mrežni napon
10	Snaga, nazivna struja i mrežna frekvencija
11	Uređaj za nadzor istosmjerne diferencijalne struje (RCD-DD)
12	Zaštita od stranih tijela (IP vrsta zaštite)
13	Temperature okoline
14	Napomena o zabrinjavanju, vidi i Zbrinjavanje
15	Upozorenje u slučaju nepravilne upotrebe: opasnost od električnog napona

16a	Podaci u skladu s certifikacijom prema zakonu o mjeriteljstvu uređaja Wallbox
16b	Područje nazivne struje brojila električne energije
16c	Podaci u skladu s Direktivom EU-a 2014/35/EU
16d	Podaci u skladu s Direktivom EU-a 2014/53/EU
16e	Podaci u skladu s Propisom UK-a S.I. 2016. br. 1101
17	Pridržavajte se uputa za uporabu
18	Površina uređaja Wallbox može biti vruća
19	Razred točnosti A
20	Maksimalna uporabna visina
21	Zaštitni razred I

3.3 Opseg isporuke

ⓘ Napomena

U opsegu isporuke može biti sadržano više vijaka nego što je potrebno.

Komponenta	Broj
Wallbox (sastoji se od kućišta, poklopca, ukrasne letvice)	1
Kabel za punjenje „tip 2” (opcijski)	1
Upute za montažu i instalaciju	1
Quick Start Guide	1
Dokument s pristupnim podacima	1
Šablona za bušenje	1
RFID čip	2
Pečat operatera (za varijantu u skladu s njemačkim zakonom o mjeriteljstvu)	2
Ploča za provođenje kabela KEL-SCDP 40	1
Ploča za provođenje kabela KEL-DP 20-4-1	1
Hangar vijak BSCR M8/120	4
Samoljepljiva brtvena pločica	4
Podložna pločica ISO 7089 - 8,4	4
Šesterokutna matica M8x9,5	4
Vijčani spoj kabela (ne odnosi se na varijantu s utičnicom)	1

Komponenta	Broj
Matica vijčanog spoja kabela M25x1,5 (ne odnosi se na varijantu s utičnicom)	1
Termobužir	1
Vlačno rasterećenje	1
Vijak 4x17 (ne odnosi se na varijantu s utičnicom)	2
Vijak 5x22 (za varijantu s fiksno pričvršćenim kabelom za punjenje)	4
Vijak 5x22 (za varijantu s utičnicom)	7
Vijak 4x13	1
Naljepnica s QR kodom (za varijantu u skladu s njemačkim zakonom o mjeriteljstvu)	1

Provjera opsega isporuke

1. Odmah nakon raspakiranja provjerite jesu li sve komponente sadržane u isporuci i neoštećene.
2. U slučaju oštećenja ili ako neke komponente nedostaju, kontaktirajte korisničku podršku, vidi poledinu ovih uputa.

3.4 Pristupni podaci

Uz Wallbox dobivate dokument s pristupnim podacima. On sadržava sljedeće podatke:

Informacija	Značenje
OEM Part Number	Broj dijela Wallbox.
Serial Number	Serijski broj Wallbox.
Ethernet MAC Wi-Fi MAC Access Point Wi-Fi MAC Client	Jedinstvena svjetska identifikacija komponenata s mogućnošću umrežavanja u Wallbox (ethernet veza, WLAN pristupna točka, veza WLAN klijenta).
Wi-Fi SSID	Šifra SSID WLAN-a za Wallbox. U stanju isporuke šifra WLAN-a sadržava niz brojeva specifičan za uređaj. Korisnik ga može mijenjati u web aplikaciji.
Wi-Fi PSK	Mrežni ključ (lozinka) za pristup WLAN pristupnoj točki uređaja Wallbox

Informacija	Značenje
Hostname	Identifikacija Wallbox u web aplikaciji kao alternativa unosu IP-adrese U stanju isporuke naziv glavnog računala sadržava niz brojeva specifičan za uređaj. Korisnik ga može mijenjati u web aplikaciji.
Password Standard User	Lozinka za korisničku ulogu standard user za svakodnevnu uporabu
Password Service User	Lozinka za korisničku ulogu service user za upotrebu pri instalaciji Wallbox i podešavanju sustava.
PUK	Osobna šifra za otključavanje ako lozinka više nije poznata.
External metering device public key	Samo za varijantu u skladu s njemačkim zakonom o mjeriteljstvu za elektroničku provjeru zaprimljenih podataka za obračun.
QR-Code	Kao pristup uređaju Wallbox putem web aplikacije

ⓘ Napomena

- Sačuvajte pristupne podatke.
- U slučaju gubitka pristupnih podataka ili oštećenja omota kontaktirajte korisničku podršku.

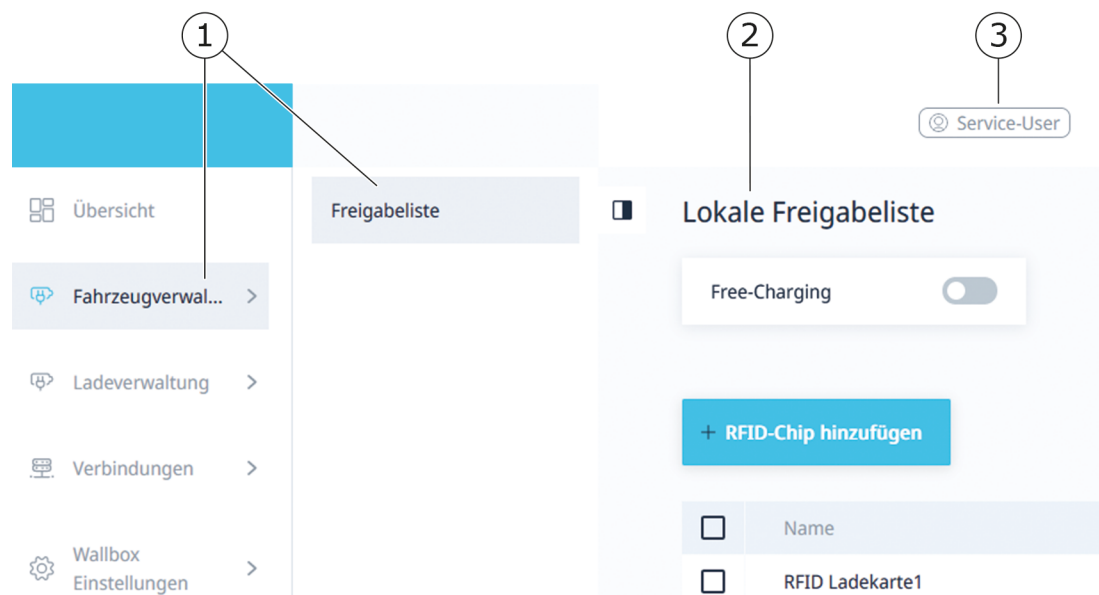
ⓘ Napomena

- Uvijek čuvajte dokument s pristupnim podacima i po potrebi naknadno izmijenjene pristupne podatke na sigurnom mjestu.

Uređaj Wallbox već pri isporuci raspolaže individualnim pristupnim podacima.

3.5 Web aplikacija za Wallbox

Web aplikacija strukturirana je na sljedeći način:



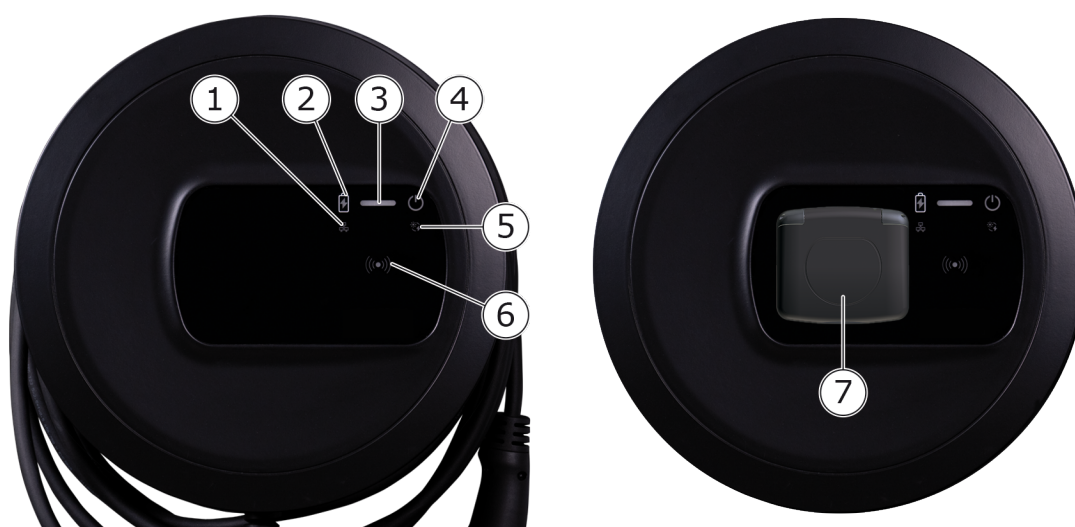
Sl. 4: Struktura web aplikacije

- | | |
|---|--|
| 1 | Navigacija u 2 razine |
| 2 | Prikaz s informacijama odn. mogućnostima konfiguracije |
| 3 | Naslovna traka s podacima za prijavu |

4 Prednja ploča

4.1 Prednja ploča

Donja slika daje pregled elemenata prikaza i upravljačkih elemenata na prednjoj ploči:



Sl. 5: Pregled prednje ploče (lijevo: varijanta s fiksno pričvršćenim kabelom za punjenje i desno: varijanta s utičnicom)

1	LED dioda mrežne veze
2	Senzor svjetlosti
3	LED dioda stanja napunjenosti
4	LED dioda s tipkom za radno stanje / stanje greške
5	LED dioda veze oblaka/pozadine
6	RFID senzor s integriranom LED diodom
7	Utičnica za kabel za punjenje tipa 2 (samo kod varijante s utičnicom)

4.2 Elementi prikaza i upravljački elementi

LED diode

Na prednjoj ploči na raspolaganju su sljedeće LED diode, vidi i [Prednja ploča](#). Prikazuju sljedeće informacije:

Vrsta informacije	Boja	Značenje
Stanje napunjenosti	Bijelo, stalno	Nije priključeno nijedno vozilo, odn. vozilo još nije prepoznato.
	Bijelo, pulsira	Punjenje je u pripremi.
	Žuto, pulsira	Čeka se odobrenje postupka punjenja.
	Zeleno, pulsira	Vozilo se puni.
	Zeleno, stalno	Postupak punjenja je završen. Veza s pozadinskim poslužiteljem putem OCPP-a. Javno punjenje je konfigurirano.
	Zeleno, treperi	Stanka pri punjenju (npr. kod vozila s naprednom komunikacijom ili 1-/3-fazno pre-spajanje).
	Crveno	Greška pri punjenju.

Vrsta informacije	Boja	Značenje
Radno stanje / stanje greške		Za detaljnije informacije vidite Kategorije grešaka .
	Bijelo, stalno	Uređaj Wallbox spreman je za rad (standardno stanje).
	Bijelo, treperi	Ažuriranje softvera je dostupno.
	Bijelo, pulsira	Ažuriranje softvera se provodi.
	Plavo, pulsira	Završeno je resetiranje na tvorničke postavke.
	Plavo	Greška koja ne prekida ni ne sprječava punjenje.
	Žuto	Punjenje trenutno nije moguće odn. prekinuto je i može se nastaviti nakon otklanjanja greške.
	Crveno	Greška ili upozorenje zbog kojeg se prekida punjenje i zahtijeva ponovno pokretanje uređaja Wallbox.
RFID		Standardno stanje: Isključeno
	Bijelo, treperi	Potreban je RFID čip.
	Bijelo, pulsira	RFID čip je prepoznat i pokrenut je postupak čitanja/pisanja.
	Zeleno (5 sekundi)	RFID čip uspješno je prepoznat.
	Crveno (2 sekunde)	RFID čip nije prepoznat ili nije registriran za uređaj Wallbox.
Mrežna veza	Isključeno	Nema aktivne veze.
	Zeleno	Postoji aktivna veza.
	Žuto, treperi	Veza se uspostavlja.

Vrsta informacije	Boja	Značenje
Veza obla-ka/pozadine	Zeleno, stalno	Ocpp je konfiguriran i raspoloživ. Veza s pozadinskim poslužiteljem putem Ocpp-a je aktivna. Za varijantu u skladu s njemačkim zakonom o mjeriteljstvu također je konfigurirano javno punjenje u skladu s njemačkim zakonom o mjeriteljstvu.
	Isključeno	Ocpp nije konfiguriran i nije raspoloživ. Za varijantu u skladu s njemačkim zakonom o mjeriteljstvu javno punjenje u skladu s njemačkim zakonom o mjeriteljstvu nije moguće.
	Žuto, treperi	Ocpp je konfiguriran, ali se trenutno ne može upotrebljavati. Za varijantu u skladu s njemačkim zakonom o mjeriteljstvu javno punjenje u skladu s njemačkim zakonom o mjeriteljstvu nije moguće.

Važeće za varijantu u skladu s njemačkim zakonom o mjeriteljstvu

Ako je javno punjenje u skladu s njemačkim zakonom o mjeriteljstvu aktivirano, na LCD zaslonu brojila električne energije uvijek se prikazuje dodijeljeni ID paginacije zajedno s ostalim informacijama. ID paginacije važan je posebno za potrebe obračuna.

Tipka

Tipka na prednjoj ploči omogućava sljedeće funkcije:

Upravljanje	Značenje
<ul style="list-style-type: none"> ▪ Pritisnite tipku 8 sekundi. 	Ponovno pokretanje uređaja Wallbox (Power-on-Reset).
<ul style="list-style-type: none"> ▪ Kratko pritisnite tipku. 	Završetak načina rada za uštedu energije.

RFID senzor

RFID senzor omogućava sljedeće postupke čitanja RFID čipa korisnika i pisanja na RFID čip korisnika:

- registriranje RFID čipa za postupke punjenja
- autorizacija postupaka punjenja s pomoću registriranog RFID čipa


Utičnica

ⓘ Napomena

Utičnica je raspoloživa ovisno o varijanti.

Prednja ploča obuhvaća jednu utičnicu tipa 2 prema normi IEC 62196. Utičnica se može zabraviti i odbraviti, vidi [Konfiguriranje zabravljivanja/odbavljanja utičnice](#)

- Upotrebljavajte isključivo odgovarajući utikač:

Vrsta napona	AC
Norma	EN 62196-2
Struktura	Tip 2
Vrsta utikača	Utikač i utičnica
Raspon napona	≤ 480 V RMS
Oznaka	

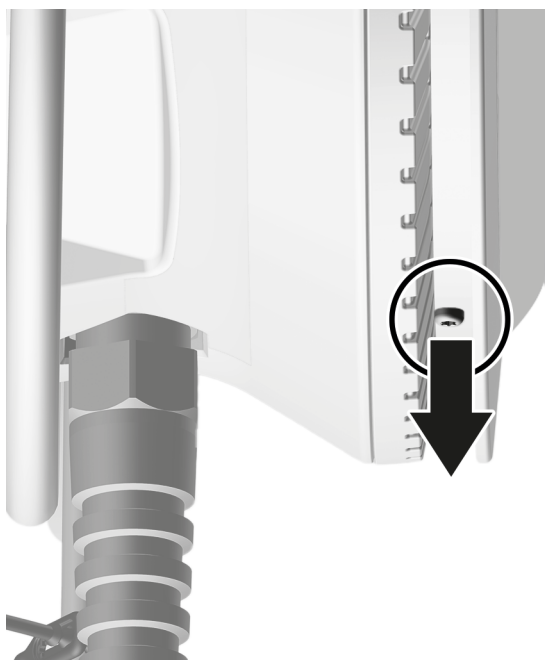
5 Montaža i instalacija

① Dodatne informacije

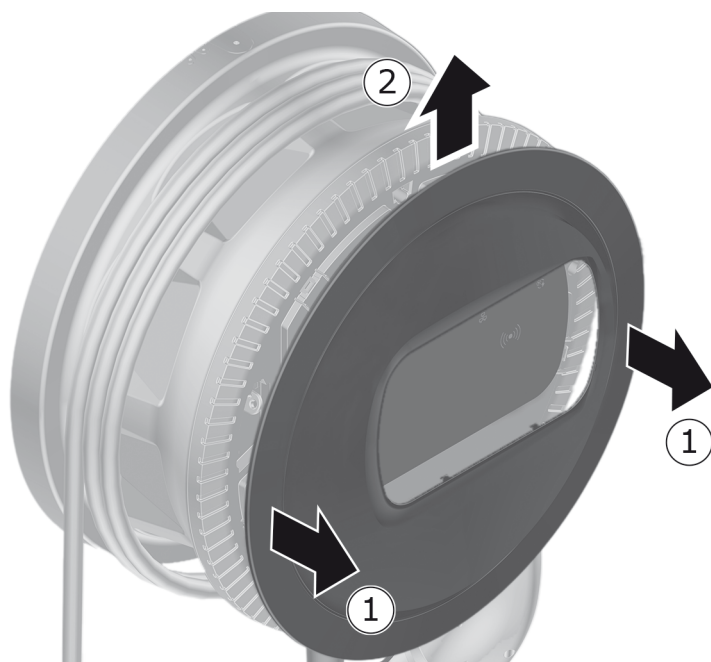
Za detaljne informacije o montaži i instalaciji uređaja Wallbox vidi upute za montažu i instalaciju.

5.1 Pričvršćivanje brave/plombe (opciono)

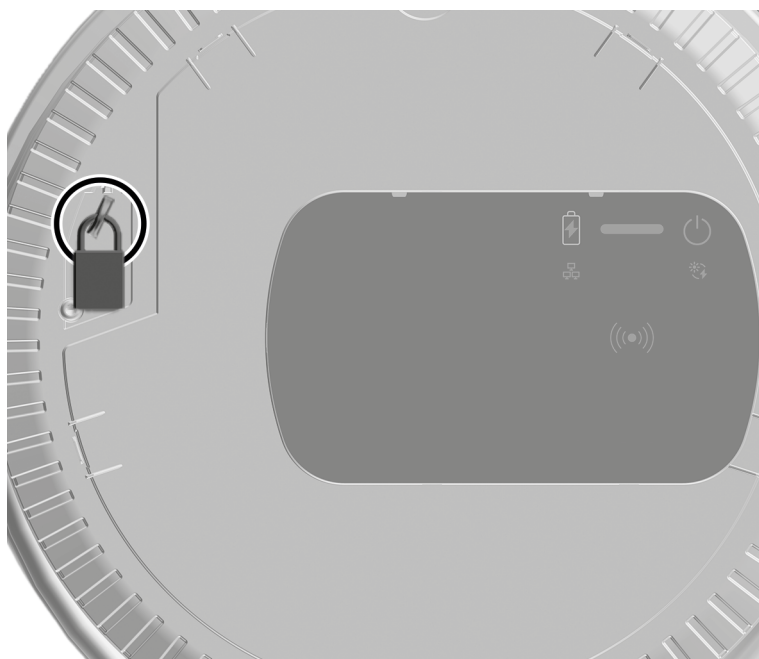
1. Uklanjanje ukrasne letvice: otpustite vijak (4x13) za pričvršćivanje ukrasne letvice odozdo.



2. Otkvačite kućište (1) i na gornjoj strani otpustite ukrašnu letvicu iz uklopnih kuka (2).



3. Uklonite bravu/plombu s kuke ili je pričvrstite na kuku.



6 Stavljanje u pogon i konfiguracija

① Korisničke uloge

Za odabir postavki pri instalaciji uređaja Wallbox i postavki sustava na uređaju Wallbox potrebno je prijaviti se kao service user. Takve postavke označene su napomenom „Samo za korisnika service user“.

Korisnička uloga standard user namijenjena je za upotrebu pri svakodnevnom radu s uređajem Wallbox.

6.1 Povezivanje s uređajem Wallbox putem web aplikacije

① Napomena

Kada pristupite web aplikaciji, web preglednik može izdati upozorenje da stranica predstavlja sigurnosni rizik odn. da se ne može uspostaviti sigurna veza (ovisno o pregledniku). Ovisno o web pregledniku, prikaz „prošireno“ može se upotrijebiti za omogućavanje pristupa web aplikaciji putem dodatnog gumba ili veze.

1. Pripremite dokument s pristupnim podacima.
2. Na laptopu, tabletu ili pametnom telefonu potražite popis raspoloživih WLAN uređaja.
3. Odaberite s popisa raspoloživih WLAN uređaja Wallbox sa šifrom za WLAN (SSID) iz dokumenta s pristupnim podacima.
4. Uspostavite vezu s odabranim uređajem Wallbox.
Ako uspostavljanje vezen nije bilo moguće, vidi upute za montažu i instalaciju, „Stavljanje u pogon, Nije uspostavljena veza s web aplikacijom putem WLAN-a“.
5. Unesite lozinku za WLAN Wallbox (mrežni ključ) iz dokumenta s pristupnim podacima.
6. Nakon uspješne uspostave veze s WLAN pristupnom točkom otvorite web preglednik.
7. U redak s adresom unesite naziv glavnog računala Wallbox iz dokumenta s pristupnim podacima.

U web aplikaciji prikazuje se prikaz za prijavu s mogućnošću prijave.

ⓘ Napomena

Ako se web aplikacija ne otvori, umjesto naziv glavnog računala u web preglednik unesite IP adresu uređaja Wallbox 10.0.2.1. Za povezivanje putem Etherneteta vidi [Ethernet](#).

8. Odaberite standard user kao korisničku ulogu.

ⓘ Napomena

Postavke sustava može izvršiti samo service user.

9. Unesite lozinku za ulogu standard user (iz dokumenta s pristupnim podacima).

Nakon uspješne prijave prikazuje se **Pregled**.

6.2 Konfiguriranje postavki mreže uređaja Wallbox

6.2.1 Ethernet

ⓘ Samo za korisnika service user

ⓘ Preduvjet

Da biste povezali uređaj Wallbox putem Etherneteta, treba biti instaliran Ethernet kabel. Vidi upute za montažu i instalaciju.

1. Povežite uređaj Wallbox s pomoću odgovarajućeg Ethernet kabela s mrežom.

Uređaj Wallbox može se i izravno povezati s mobilnim krajnjim uređajem putem Etherneteta.

Po potrebi provjerite mrežnu konfiguraciju ako upotrijebljeni mrežni preklopnik to zahtijeva za nove korisnike mreže.

2. Otvorite web preglednik po želji i uspostavite vezu s uređajem Wallbox putem naziva glavnog računala.
3. Prijavite se u web aplikaciji kao service user.
4. U navigaciji odaberite opciju **Veze, Ethernet**. Prikazuje se prikaz **Ethernet** kao i odgovarajuća MAC adresa.
5. Aktivirajte/deaktivirajte **Automatsko dodjeljivanje adrese (DHCP)**. Samo ako je **Automatsko dodjeljivanje adrese (DHCP)** deaktivirano, mogu se unijeti IPv4 odn. IPv6 adrese. U protivnom se te adrese samo prikazuju.

6. Za konfiguraciju IPv4 adrese navedite sljedeće:
IPV4 adresa, IPV4 maska podmreže, IPV4 pristupnik
7. Za konfiguraciju IPv6 adrese navedite sljedeće:
IPV6 adresa, Duljina IPV6 prefiksa, IPV6 pristupnik
8. Po potrebi promijenite naziv glavnog računala uređaja Wallbox i navedenu **Adresu DNS poslužitelja**.
9. Za preuzimanje promijenjenih postavki odaberite **Poveži Ethernet**. Ako je postupak bio uspješan, prikazuje se poruka **Promjena preuzeta**.

Nije uspostavljena veza s web preglednikom s pomoću Ethernet kabela

Ako uspostavljanje veze nije bilo moguće, treba provjeriti sljedeće:

1. Provjerite je li uređaj Wallbox povezan s mrežnim preklopnikom ili prikladno konfiguriranim računalom te je li aktivan i ne pokazuje nikakve greške.
2. U prikazu mrežnog okruženja provjerite prikazuje li se uređaj Wallbox.
 - **Po potrebi ponovno pokrenite mrežni preklopnik odn. laptop.**
 - Provjerite kabel odn. odvojite ga i ponovno utaknite.
 - Po potrebi se obratite mrežnom administratoru.
3. Kada se povezujete putem naziva glavnog računala, obratite pozornost na točno pisanje.

6.2.2 WLAN pristupna točka

Uređaj Wallbox nudi WLAN pristupnu točku za bežično izravno povezivanje bez dodatnih mrežnih uređaja. Veza se može upotrebljavati za pristup web aplikaciji uređaja Wallbox.

ⓘ Napomena

Odobreni su samo WLAN kanali koji su dopušteni prema oznaci zemlje.

WLAN pristupna točka može ostati aktivna i u načinu rada klijenta.

Ako se WLAN pristupna točka deaktivira, pristup uređaju Wallbox više nije moguć ako uređaj Wallbox nije povezan s WLAN klijentom ili Ethernet mrežom. Ponovna aktivacija u tom je slučaju moguća samo resetiranjem na tvorničke postavke Factory-Reset, vidi upute za montažu i instalaciju, „Resetiranje uređaja Wallbox s pomoću okretnog prekidača“.

1. Spajanje putem WLAN pristupne točke
 1. Pripremite dokument s pristupnim podacima, vidi [Pristupni podaci](#).
 2. Na mobilnom krajnjem uređaju potražite popis raspoloživih WLAN uređaja.
 3. Odaberite s popisa raspoloživih WLAN uređaja Wallbox sa šifrom za WLAN (SSID) iz dokumenta s pristupnim podacima.
Uspostavite vezu s odabranim uređajem Wallbox.
 4. Ako uspostavljanje veze nije bilo moguće, vidi [Nije uspostavljena veza s web aplikacijom putem WLAN-a](#).
 5. Unesite lozinku za WLAN Wallbox (mrežni ključ) iz dokumenta s pristupnim podacima.
 6. Nakon uspješne uspostave veze otvorite web preglednik.
 7. U redak s adresom unesite naziv glavnog računala Wallbox iz dokumenta s pristupnim podacima.

U web aplikaciji pojavljuje se prikaz **Pregled** za pristup gosta s mogućnošću prijave, vidi [Provjera autentičnosti na Wallbox](#) .

Napomena

Ako se web aplikacija ne otvori, umjesto naziv glavnog računala u web preglednik unesite IP adresu uređaja Wallbox 10.0.2.1.

Nije uspostavljena veza s web aplikacijom putem WLAN-a

Ako uspostavljanje veze nije bilo moguće, treba provjeriti sljedeće korake:

1. Radite bliže uređaju Wallbox.
Mobilni krajnji uređaj ne bi smio biti previše udaljen od uređaja Wallbox jer WLAN modul uređaja Wallbox ima ograničeni doseg.
 2. Provjerite WLAN modul mobilnog krajnjeg uređaja te vezu s mrežom odn. internetom.
 3. Provjerite sigurnosne postavke mobilnog krajnjeg uređaja (kao npr. vatrozid i mrežne postavke).
Na zahtjev potvrdite Wallbox kao vjerodostojan uređaj.
 4. Posebno za lozinku pazite na točno pisanje (veliko i malo slovo) pristupnih podataka (lozinka i naziv glavnog računala).
2. Prijavite se u web aplikaciji.
 3. U navigaciji odaberite opciju **Veze, Pristupna točka**. Prikazuje se prikaz **Pristupna točka**.

4. Po potrebi aktivirajte opciju **Pristupna točka**.
5. Unesite **SSID** i **Mrežni ključ (lozinka)**.
6. Aktivirajte **WPA2** (standardna postavka) ili **WPA3**.
7. Potvrdite opcijom **Pohrani**.

6.2.3 WLAN klijent

ⓘ Samo za korisnika service user

ⓘ Napomena

WLAN pristupna točka može ostati aktivna i u načinu rada klijenta.

ⓘ Napomena

Uređaj Wallbox integriran je u lokalnu mrežu kao WLAN klijent. Putem nje moguće je pristupiti uređaju Wallbox.

ⓘ Napomena

Uređaj Wallbox već je opremljen unutarnjim vatrozidom i sigurnosnim mehanizmima za mrežnu komunikaciju temeljenu na IP-u.

- Uređaj Wallbox instalirajte samo u privatnim mrežama te i tamo upotrebljavajte vatrozid.
- Za sigurnu WLAN vezu upotrebljavajte WPA2 (zadana postavka) ili WPA3. Rad s WLAN vezom s nešifriranim protokolima ili protokolima koji više ne odgovaraju trenutačnom sigurnosnom standardu, kao što je WEP, nije moguć.

Odabir prepoznate mreže

Ako želite povezati uređaj Wallbox kao klijenta s drugom WLAN mrežom, odaberite mrežu kako slijedi:

1. Prijavite se u web aplikaciji.
2. U navigaciji odaberite opciju **Veze, WLAN**. Prikazuje se prikaz **WLAN veza** sa svim dostupnim WLAN vezama sortiranima prema jačini WLAN signala.
3. Odaberite strelicu desno za jednu od prepoznatih mreža i unesite odgovarajući **Mrežni ključ (lozinka)**.
4. Potvrdite opcijom **Poveži WLAN**.

Alternativno za mreže koje ne prenose svoj SSID iz sigurnosnih razloga i stoga nisu prikazane na popisu otkrivenih mreža:

1. Da biste dodali WLAN vezu odaberite opciju **Dodaj WLAN** u prikazu **WLAN veza**.
2. Unesite odgovarajući **SSID i Mrežni ključ (lozinka)**.
3. Potvrdite opcijom **Poveži WLAN**.

Prekidanje WLAN veze

1. U navigaciji odaberite opciju **Veze, WLAN**.
2. U prikazu **WLAN veza** odaberite **Prekini vezu** za povezani WLAN.

6.2.4 LTE

① Samo za korisnika service user

① Napomena

Ova funkcija raspoloživa je za odabrane varijante uređaja Wallbox.

① Preduvjet

Da biste povezali uređaj Wallbox putem LTE-a, potrebna je SIM kartica za upotrebu LTE modema.

Ta se SIM kartica prilikom instalacije uređaja Wallbox umeće u za to predviđeni utor, vidi upute za montažu i instalaciju.

1. Prijavite se u web aplikaciji.
2. U navigaciji odaberite opciju **Veze, LTE**.
3. U prikazu **LTE veza** po potrebi aktivirajte opciju **Aktiviraj LTE**.
Standardna postavka: LTE je aktiviran.
4. Ako se za **SIM** prikaže status **Potreban PIN**, odaberite strelicu desno, unesite traženi PIN i potvrdite opcijom **Pošalji PIN**.

Prikazuju se sljedeće informacije:

- jačina signala LTE veze s pomoću crtičnog prikaza
- **Mrežna veza**: naziv povezane mreže
- Status uspostave mreže: **Povezano, Poveži, Povezano s neovlaštenim pružateljem usluga, Nije povezano, Povratak na 2G, SIM blokiran, Potreban PIN, SIM nije prepoznat, Greška, Nije ugrađeno**
- Parametri za LTE identifikaciju:
IMSI: International Mobile Subscriber Identity

IMEI: International Mobile Equipment Identity

ICCID: Integrated Circuit Card IdentifierNetwork mode

6.3 Provjera autentičnosti na Wallbox

① Preduvjet za uspješnu prijavu u ulozi standard user

Service user završio je postupak konfiguracije, vidi upute za montažu i instalaciju „Konfiguriranje uređaja Wallbox“.

1. U dokumentu s pristupnim podacima pročitajte lozinku za Standard, vidi [Pristupni podaci](#).
2. U prikazu **Prijava** odaberite korisničku ulogu Standard, unesite odgovarajuću lozinku i potvrdite.

① Napomena

Pazite na točan način pisanja pristupnih podataka, posebice na velika i mala početna slova.

Nakon što pet puta pogrešno unesete lozinku sljedeći je unos moguć tek s vremenskim odmakom.

3. Pri prvoj prijavi u ulozi standard user pročitajte i prihvatite izjavu o odricanju od odgovornosti i napomene o zaštiti osobnih podataka.

Nakon uspješne prijave prikazuje se **Pregled** Wallbox, koji kompaktno prikazuje najvažnija radna stanja i mjerne vrijednosti, vidi također [Informacije u pregledu](#).

① Napomena

Uređaj Wallbox potrebno je konfigurirati prilikom prve prijave ili prilikom prijave nakon resetiranja na tvorničke postavke (Factory-Reset), vidi [Konfiguriranje uređaja Wallbox](#).

7 Pogon

7.1 Prijava/odjava

ⓘ Napomena

- Ako je moguće, u svakodnevnom radu upotrebljavajte korisničku ulogu standard user kako biste izbjegli slučajnu promjenu postavki sustava.

ⓘ Napomena

Kada pristupite web aplikaciji, web preglednik može izdati upozorenje da stranica predstavlja sigurnosni rizik odn. da se ne može uspostaviti sigurna veza (ovisno o pregledniku). Ovisno o web pregledniku, prikaz „prošireno“ može se upotrijebiti za omogućavanje pristupa web aplikaciji putem dodatnog gumba ili veze.

Prijava u web aplikaciji

ⓘ Preduvjet

Postojeća veza s WLAN pristupnom točkom uređaja Wallbox ili se uređaj koji se treba spojiti s uređajem Wallbox nalazi u istoj mreži (WLAN ili Ethernet) kao i Wallbox.

1. Da biste pokrenuli web aplikaciju, otvorite web preglednik i u redak s adresom unesite naziv glavnog uređaja naveden u dokumentu s pristupnim podacima uređaja Wallbox.

ⓘ Napomena

Ako se web aplikacija ne otvori, umjesto naziv glavnog računala u web preglednik unesite IP adresu uređaja Wallbox 10.0.2.1.

2. U prikazu za prijavu, u registru **Standard** za korisnika standard user odn. **Service user** za servisnog korisnika unesite pojedinačnu lozinku iz dokumenta s pristupnim podacima odn. lozinku koju ste sami zadali i potvrdite.

ⓘ Napomena

Pazite na točan način pisanja lozinke, posebice na velika i mala početna slova. Nakon što pet puta pogrešno unesete lozinku sljedeći je unos moguć tek s vremenskim odmakom.

Prikazuje se **Pregled**, vidi [Informacije u pregledu](#).

Odjava iz web aplikacije

- Odaberite simbol korisnika s naslovne trake. Prikazuje se prikaz za odjavu

- Odaberite **Odjavi se**.

Prikazuje se prikaz za prijavu.

ⓘ Napomena

Ako dulje od 20 minuta ne komunicirate putem web aplikacije ili prednje ploče s uređajem Wallbox, bit ćete automatski odjavljeni.

7.2 Informacije u pregledu

- Za prikaz informacije o sustavu u navigaciji odaberite opciju **Pregled**.

Prikazuju se sljedeće informacije o sustavu:

- Informacije o povezanom vozilu:
 - naziv i slika ako ih korisnik/operater učita
 - marka i model ako vozilo prenosi te podatke
- Status punjenja:
 - **Vozilo nije priključeno**
 - **Odobrenje punjenja u tijeku**
 - **Vozilo se puni**
 - **Stanka pri punjenju**
 - **Punjenje završeno**
 - **Greška pri punjenju**
 - **Trenutačno nije moguće punjenje**
 - **1-/3-fazno**
- **Energija punjenja** kojom se vozilo trenutačno puni
- **Maksimalna struja punjenja (A)**
- **1-/3-fazno prespajanje**, napomena se prikazuje u web aplikaciji prilikom aktivacije/deaktivacije
- **Podaci uređaja** brojila električne energije: **Proizvođač/tip, Status, Verzija hardvera, Verzija softvera, Serijski broj, Datum kalibracije, Vrijeme rada, Stanje brojila**

Samo za varijantu u skladu s njemačkim zakonom o mjeriteljstvu: pod stavkom **Javni ključ** (Public-Key) prikazuje se Data Matrix kôd brojila električne energije.
- **Potrošnja energije** u obliku krivulje punjenja:

Grafički prikaz potrošnje energije u kWh vidljiv je za aktualni postupak punjenja.

- Prikaz mrežnog statusa za sve mreže: **Ethernet, WLAN, LTE, OCPP, HEMS**

Mogući statusi: **Povezano, Nije povezano, Nije postavljeno**

Sljedeće radnje dostupne su ako je vozilo prepoznato odn. ako je u tijeku postupak punjenja:

- Ako se povezano vozilo još ne nalazi na popisu odobrenja, odaberite **Dodaj na popis odobrenja** da biste ga dodali na popis odobrenja.
- Odaberite **Pokreni postupak punjenja** da biste jednom pokrenuli postupak punjenja za povezano vozilo, vidi i [Pokretanje punjenja](#).
- Odaberite **Zaustavi postupak punjenja** da biste zaustavili postupak punjenja, vidi i [Završavanje punjenja](#).

7.3 Punjenje vozila

7.3.1 Pokretanje punjenja

1. Samo za varijantu s utičnicom: utaknite kabel vozila u utičnicu uređaja Wallbox.

ⓘ Napomena

Utikač se po potrebi automatski zabavljuje kad se prepozna povezivanje vozila, vidi [Konfiguriranje zabavljivanja/odbravljivanja utičnice](#).

2. Utaknite kabel za punjenje u vozilo.

Uređaj Wallbox daje odobrenje punjenja i pokreće postupak punjenja na jedan od načina opisanih u nastavku:

ⓘ Napomena

Ako je OCPP aktiviran i veza s OCPP pozadinskim poslužiteljem je uspostavljena, odobrenje punjenja uvijek daje OCPP pozadinski poslužitelj. Ako je OCPP aktiviran, postupak punjenja Free-Charging uređaja Wallbox je deaktiviran.

Posebnost: CPO može nastaviti omogućavati postupak punjenja Free-Charging putem OCPP-a.

Autorizacija	Opis	Preduvjeti
Free-Charging	Uređaj Wallbox daje odobrenje punjenja bez ikakve interakcije korisnika ili vozila.	<ul style="list-style-type: none"> • Opcija punjenja bez provjere autentičnosti aktivirana je za uređaj Wallbox.
RFID	Korisnik drži RFID čip na senzoru na prednjoj ploči uređaja Wallbox.	<ul style="list-style-type: none"> • RFID čip registriran je na uređaju Wallbox. • RFID čip drži se na senzoru i uređaj Wallbox ga je prepoznao.
Plug & Charge	Vozila s naprednom komunikacijom prema normi ISO 15118 mogu putem certifikata samostalno provjeriti autentičnost na uređaju Wallbox, a da pritom korisnik ne treba poduzimati dodatne radnje na uređaju Wallbox.	<ul style="list-style-type: none"> • Vozilo podržava naprednu komunikaciju i ona je aktivirana u vozilu. • PLC veza s vozilom je aktivirana za uređaj Wallbox. • Uređaj Wallbox prepoznao je certifikat Plug & Charge vozila kao važeći.
Web aplikacija	Korisnik može dati odobrenje punjenja putem web aplikacije.	<ul style="list-style-type: none"> • Korisnik je otvorio web aplikaciju i odabrao Pregled, Pokreni postupak punjenja.
Autocharge	Vozila s naprednom komunikacijom prema normi ISO 15118 mogu putem adrese vozila samostalno provjeriti autentičnost na uređaju Wallbox, a da pritom korisnik ne treba poduzimati dodatne radnje na uređaju Wallbox.	<ul style="list-style-type: none"> • Vozilo podržava naprednu komunikaciju i ona je aktivirana u vozilu. • PLC veza s vozilom je aktivirana za uređaj Wallbox. • Vozilo je registrirano na uređaju Wallbox putem adrese vozila.

Autorizacija	Opis	Preduvjeti
Remote	Korisnik može dati odobrenje punjenja putem aplikacije svog CPO-a.	<ul style="list-style-type: none"> • Korisnik je instalirao aplikaciju CPO-a. • Veza s OCPP pozadinskim poslužiteljem aktivirana je i uspostavljena za uređaj Wallbox. • Opcija daljinske provjere autentičnosti aktivirana je za uređaj Wallbox.

LED dioda stanja napunjenosti na prednjoj ploči svijetli ovisno o stanju napunjenosti, vidi [Elementi prikaza i upravljački elementi](#). U web aplikaciji stanje napunjenosti također se na odgovarajući način prikazuje u **Pregledu**, vidi [Informacije u pregledu](#).

7.3.2 Punjenje RFID čipom

ⓘ Preduvjeti

- RFID čip registriran je i dodan na popis odobrenja uređaja Wallbox, vidi [Dodavanje RFID čipa na popis odobrenja](#).
- Vozilo je povezano s uređajem Wallbox, vidi [Pokretanje punjenja](#).

OPASNOST

Opasnost od ozljeda RFID senzorom za osobe sa srčanim elektrostimulatorom ili defibrilatorom

- Ako nosite srčani elektrostimulator, držite minimalni razmak od 60 cm u odnosu na RFID senzor na prednjoj ploči.
- Ako nosite defibrilator, držite minimalni razmak od 40 cm u odnosu na RFID senzor na prednjoj ploči.

1. Držite RFID čip na RFID senzoru na prednjoj ploči uređaja Wallbox.

U slučaju uspješnog prepoznavanja oglašava se zvučna dojava, LED dioda RFID senzora kratko svijetli zeleno i pokreće se postupak punjenja.

ⓘ Napomena

Ako RFID čip nije ispravno prepoznat, LED dioda RFID senzora na prednjoj ploči svijetli crveno.

- Ponovno držite RFID čip na senzoru.
- Provjerite je li RFID čip kompatibilan s uređajem Wallbox te je li registriran.

2. LED dioda stanja napunjenosti na prednjoj ploči svijetli zeleno, vidi [Elementi prikaza i upravljački elementi](#). U web aplikaciji stanje napunjenosti također se na odgovarajući način prikazuje u **Pregledu**, vidi [Informacije u pregledu](#).

7.3.3 Pauziranje punjenja

ⓘ Napomena

Ova funkcija dostupna je samo za vozila s naprednom komunikacijom.

Stankama pri punjenju upravlja se na temelju plana punjenja putem protokola ISO 15118.

LED dioda stanja napunjenosti na prednjoj ploči treperi zeleno, vidi također [Elementi prikaza i upravljački elementi](#). U web aplikaciji stanje napunjenosti također se na odgovarajući način prikazuje u **Pregledu**, vidi [Informacije u pregledu](#).

7.3.4 Završavanje punjenja

Postupak punjenja automatski se zaustavlja kad se baterija vozila napuni do kraja.

Prekid postupka punjenja

Korisnik također može prekinuti postupak punjenja kako je opisano u nastavku:

- U web aplikaciji u navigaciji odaberite opciju **Pregled, Zaustavi postupak punjenja** da biste zaustavili postupak punjenja.

LED dioda stanja napunjenosti na prednjoj ploči stalno svijetli zeleno, vidi također [Elementi prikaza i upravljački elementi](#). U web aplikaciji stanje napunjenosti također se na odgovarajući način prikazuje u **Pregledu**, vidi [Informacije u pregledu](#).

Kad se postupak punjenja završi, postupite na sljedeći način:

1. Odvojite kabel za punjenje od vozila.
2. Samo za varijantu s fiksno pričvršćenim kabelom za punjenje: sigurno pospremite kabel za punjenje na uređaju Wallbox.
Samo za varijantu s utičnicom: po potrebi odbravite utičnicu, vidi [Konfiguriranje zabravljivanja/odbravljivanja utičnice](#).
3. Samo za varijantu s utičnicom: odvojite kabel vozila za punjenje od utičnice uređaja Wallbox i sigurno ga pospremite.

ⓘ Napomena

Utikač se po potrebi automatski zabravљуje kad se prepozna povezivanje vozila, vidi [Konfiguriranje zabravljivanja/odbravljivanja utičnice](#).

7.3.5 Konfiguriranje PLC veze s vozilom

Za vozila s naprednom komunikacijom u skladu s normom ISO 15118 moguće je putem PLC-a aktivirati (standardna postavka) odn. deaktivirati Vehicle to Grid (V2G) vezu s uređajem Wallbox.

ⓘ Napomena

Pri aktivaciji V2G veze i upotrebi vozila koje ne podržava naprednu komunikaciju može doći do kašnjenja pokretanja postupka punjenja ili se postupak punjenja neće moći pokrenuti. Ako upotrebljavate takvo vozilo, PLC vezu potrebno je deaktivirati.

- Prijavite se u web aplikaciji.
- U navigaciji odaberite opciju **Veze, PLC**. Prikazuje se prikaz **Vozilo s naprednom funkcijom punjenja (PLC)**.
- Aktivirajte/deaktivirajte **Povezivanje vozila preko PLC-a**.

7.3.6 Informacije o punjenju i postavke punjenja

Konfiguriranje maksimalne struje

1. U navigaciji odaberite opciju **Upravljanje punjenjem, Postavke punjenja**.

ⓘ Napomena

Ručna specifikacija za maksimalnu struju punjenja može biti korisna ako nije dostupan sustav za upravljanje energijom.

2. U prikazu **Struja punjenja** konfigurirajte vrijednost za **Maksimalnu struju punjenja (A)**.

Maksimalna vrijednost koja se može podesiti automatski je ograničena strujnom opteretivošću vozila i mrežnog priključka.

Strujna opteretivost mrežnog priključka konfigurira se prilikom instalacije uređaja Wallbox putem okretnog prekidača, vidi upute za montažu i instalaciju, „Podešavanje struje punjenja“.

7.4 1/3-fazno prespajanje

ⓘ Napomena

Informacije o tome smije li se upotrijebiti 1-/3-fazno prespajanje s vozilom možete pronaći u dokumentaciji proizvođača vozila ili se obratite proizvođaču vozila.

ⓘ Napomena

Uzmite u obzir da se u 1-faznom pogonu mora osigurati simetričan rad mreže. Detaljni zahtjevi koji se odnose na propise o neuravnoteženom opterećenju mogu se pronaći u odgovarajućim zahtjevima za pojedine zemlje. Ograničenje struje punjenja može se postaviti izravno u vozilu ili alternativno putem uređaja Wallbox. Podešavanje vrši:

- stručnjak za električnu struju: putem okretnog prekidača ograničavanjem struje punjenja, vidi upute za montažu i instalaciju, „Podešavanje struje punjenja“
- korisnik: vidi [Konfiguriranje maksimalne struje](#).

Kod vozila koja podržavaju samo punjenje bez napredne komunikacije, za punjenje vozila potrebna je minimalna jačina struje od 6 A po fazi. U slučaju upotrebe, primjerice, fotonaponskog sustava, moguće je da fotonaponski sustav ne može osigurati tu minimalnu jačinu struju zbog uvjeta okoline. U tom slučaju fazno prespajanje na 1-faznu opskrbu može biti smisleno tako da ne morate crpiti električnu energiju iz mreže (prekomjerno punjenje fotonaponskog sustava).

1. U navigaciji odaberite simbol izbornika **Fazno prespajanje (1/3)**.

Prikazuju se sljedeće mogućnosti postavljanja/prikaza:

- **Aktiviranje faznog prespajanja (1/3)**

Ovime se aktivira fazno prespajanje te se može zatražiti prespajanje pritiskom na polje opcija (1-fazno/3-fazno).

- **Trenutna postavka faze**

Postoje tri moguća stanja: 1-fazno, 3-fazno ili prespajanje u tijeku.

ⓘ Napomena

Vodite računa da fazno prespajanje traje najmanje jednu minutu. Tijekom postupka prespajanja ne može se ponovno zatražiti dodatno prespajanje.

7.5 Aktiviranje/deaktiviranje načina Free-Charging (punjenje bez provjere autentičnosti)

ⓘ Samo za korisnika service user

Free-Charging omogućuje punjenje bez lokalne provjere autentičnosti ili provjere autentičnosti putem pozadinskog poslužitelja.

1. U navigaciji odaberite opciju **Upravljanje vozilom, Popis odobrenja**.
Otvara se prikaz **Lokalni popis odobrenja**.
2. Aktivirajte/deaktivirajte **Free-Charging**.

7.6 Upravljanje popisom odobrenja

ⓘ Samo za korisnika service user

Web aplikacija omogućuje upravljanje s do 1000 pojedinačnih vozila u popisu odobrenja.

ⓘ Napomena

Popis odobrenja upotrebljava se samo ako nije uspostavljena OCPP veza.

ⓘ Napomena

Uređaj Wallbox nije kompatibilan sa svim pozadinama. Popis kompatibilnih pozadina dostupan je kod dobavljača uređaja Wallbox.

7.6.1 Dodavanje RFID čipa na popis odobrenja

OPASNOST

Opasnost od ozljeda RFID senzorom za osobe sa srčanim elektrostimulatorom ili defibrilatorom

- Ako nosite srčani elektrostimulator, držite minimalni razmak od 60 cm u odnosu na RFID senzor na prednjoj ploči.
- Ako nosite defibrilator, držite minimalni razmak od 40 cm u odnosu na RFID senzor na prednjoj ploči.

Napomena

Osim isporučениh RFID čipova mogu se upotrebljavati i svi uobičajeni RFID čipovi oznake NFC forum tip 1 – 5.

1. U navigaciji odaberite opciju **Upravljanje vozilom, Popis odobrenja**. Prikazuje se prikaz **Lokalni popis odobrenja**.
2. Odaberite **Dodaj RFID čip**. Prikazuje se prikaz **Postavi RFID čip**.
3. Držite RFID čip na RFID senzoru na prednjoj ploči uređaja Wallbox i odaberite **Očitaj RFID čip**.

Čim se RFID čip prepozna, prikazat će se identifikacija RFID čipa (UUID) u prikazu **Postavi RFID čip**. Također se oglašava zvučna dojava, a LED dioda RFID senzora kratko svijetli zeleno.

Napomena

Ako RFID čip nije ispravno prepoznat, LED dioda RFID senzora na prednjoj ploči svijetli crveno.

- Ponovno držite RFID čip na senzoru.
- Provjerite je li RFID čip kompatibilan s uređajem Wallbox.

4. Unesite naziv RFID čipa u polje **Naziv RFID čipa** i potvrdite opcijom **Pohrani**.

RFID čip prikazuje se u prikazu **Lokalni popis odobrenja** kao registrirani čip.

Alternativno: postavljanje RFID čipa bez držanja čipa na RFID senzoru

Preduvjet

Korisnik zna UUID RFID čipa.

- U navigaciji odaberite opciju **Upravljanje vozilom, Popis odobrenja**.
- U prikazu **Postavi RFID čip** unesite **UUID (identifikacija RFID čipa)** i **Naziv RFID čipa**.

7.6.2 Promjena naziva RFID čipa u popisu odobrenja

1. U navigaciji odaberite opciju **Upravljanje vozilom, Popis odobrenja**. Prikazuje se prikaz **Lokalni popis odobrenja**.
2. Odaberite RFID čip koji želite urediti. Prikazuje se prikaz **Postavi RFID čip**.
3. Promijenite naziv u polju **Naziv RFID čipa** i potvrdite odabirom **Pohrani**.

7.6.3 Uklanjanje RFID čipa s popisa odobrenja

1. U navigaciji odaberite opciju **Upravljanje vozilom, Popis odobrenja**. Prikazuje se prikaz **Lokalni popis odobrenja**.
2. Odaberite RFID čip koji želite ukloniti.
3. Odaberite simbol izbornika te zatim odaberite **Izbriši odabrane unose**. RFID čip uklanja se s popisa odobrenja.

7.7 Upravljanje postavkama OCPP-a

7.7.1 Povezivanje uređaja Wallbox putem OCPP-a

① Samo za korisnika service user

① Napomena

Uređaj Wallbox nije kompatibilan sa svim pozadinama. Popis kompatibilnih pozadina dostupan je kod dobavljača uređaja Wallbox.

1. U navigaciji odaberite opciju **Veze, OCPP**. Otvara se prikaz **OCPP veza**.
2. Aktivirajte **OCPP**. Prema standardnoj postavci OCPP je deaktiviran.
3. Unesite sljedeće podatke za OCPP pozadinu. Te informacije na raspolaganje stavlja pružatelj pozadinske usluge.

① Napomena

Podaci potrebni za konfiguraciju veze mogu se razlikovati ovisno o pružatelju pozadinske usluge.

- **URL** OCPP pozadinskog poslužitelja
 - **Priključak** OCPP pozadine
 - **OCPP verzija**
 - **Korisničko ime**
 - **Lozinka** OCPP pristupne točke
 - Aktivirajte/deaktivirajte **TLS šifriranje**. Standardna postavka: aktivirano
4. Unesite ID za **Točku za punjenje** u polje **ID točke za punjenje** (obavezno) i **EVSE-ID** (opcijski).
EVSE-ID stavlja na raspolaganje CPO.
5. Odaberite **Uspostavi vezu**.
Veza se uspostavlja. Prikazuje se status **Veza pokrenuta** i nudi se opcija **Prekini vezu**.
6. Prema želji aktivirajte/konfigurirajte sljedeće postavke:
- **Dopusti daljinsko pokretanje postupka punjenja**: daljinska autorizacija postupka punjenja, npr. putem aplikacije CPO-a, dopušteno / nije dopušteno. Standardna postavka: nije dopušteno
Za detaljne informacije o različitim vrstama autorizacije vidi [Pokretanje punjenja](#)
 - **Vremensko prekoračenje za uspostavljanje veze s vozilom** (u minutama i sekundama): vrijeme koje je korisniku na raspolaganju prije postupka punjenja za umetanje spojke vozila tipa 2 kabela za punjenje vozila u priključak vozila.
Dopušteno područje vrijednosti: 15 – 180 sekundi, standardna postavka: 45 sekundi

Prekidanje OCPP veze

1. U navigaciji odaberite opciju **Veze, OCPP**. Otvara se prikaz **OCPP veza**.
2. Odaberite **Prekini vezu**. Prikazuje se status **Veza prekinuta**.

7.8 Upravljanje uslugama Smart-Charging/Smart-Home

7.8.1 Konfiguriranje uređaja Wallbox za Smart-Home-EMS putem EEBUS-a

ⓘ Napomena

Uređaj Wallbox selected by Volvo Cars podržava sustave Home Energy Management System (HEMS) koji su kompatibilni s EEBUS-om.

Prikaz uređaja kompatibilnih s EEBUS-om / sustava HEMS

- U navigaciji odaberite opciju **Veze, EEBUS-HEMS**.

Prikazuje se prikaz **EEBUS-HEMS** sa svim prepoznatim uređajima koji su kompatibilni s EEBUS-om / sustavima HEMS.

ⓘ Napomena

Osim HEMS-a, mogu biti dostupni i drugi uređaji s omogućenim EEBUS-om.

Prikazuju se sljedeće informacije:

- Pod **Spojeni EEBUS uređaji**: EEBUS uređaji koji su spojeni s uređajem Wallbox, ako su dostupni
- Pod **Pronađeni EEBUS uređaji**: popis svih EEBUS uređaja koji su pronađeni na mreži
- Pod **Postavka EEBUS uređaja Wallbox: Naziv** pronađenog EEBUS uređaja i **Naziv EEBUS uređaja (SKI)** (Subject Key Identifier)
- Informacije o statusu:
 - Status veze s HEMS-om: **Povezano, Nije povezano**
 - Veza s uređajem: **Povezano, Nije povezano**
 - Status EEBUS veza

Povezivanje HEMS-a

ⓘ Samo za korisnika service user

1. U navigaciji odaberite opciju **Veze, EEBUS-HEMS**.
2. U prikazu **EEBUS-HEMS** pod **Pronađeni EEBUS uređaji** s pomoću strelice desno odaberite HEMS koji želite povezati.
3. Da biste povezali HEMS, odaberite **Spoji**.
4. Nekoliko sekundi držite pritisnutom odgovarajuću tipku na HEMS uređaju

(spajanje gumbom za pritiskanje). Pritom se pridržavajte napomena iz uputa za uporabu sustava HEMS.

Ako je veza uspješno uspostavljena, HEMS se prikazuje u prikazu **EEBUS-HEMS** pod **Spojeni EEBUS uređaji**.

Prekid veze s HEMS-om

1. U navigaciji odaberite opciju **Veze, EEBUS-HEMS**.
2. U prikazu **EEBUS-HEMS** pod **Spojeni EEBUS uređaji** s pomoću strelice desno odaberite HEMS čiju vezu s uređajem Wallbox želite prekinuti.
3. U prikazu **EEBUS-HEMS** odaberite gumb **Prekini**.

HEMS se uklanja s popisa spojenih sustava HEMS u prikazu **EEBUS-HEMS** i prikazuje pod **Pronađeni EEBUS uređaji**.

7.9 Konfiguriranje općih postavki

7.9.1 Aktiviranje/deaktiviranje načina rada za uštedu energije

- U navigaciji odaberite opciju **Postavke za Wallbox, Uštedi energiju**.
- U prikazu **Uštedi energiju** aktivirajte (standardna postavka) odn. deaktivirajte opciju **Način rada za uštedu energije**.

Ako je način rada za uštedu energije aktiviran, uređaj Wallbox prelazi u stanje pripravnosti ako nije bilo interakcije korisnika putem web preglednika 20 minuta, ako se u posljednjih 5 minuta nije pojavila aktivna greška i ako u posljednjih 5 minuta nije bilo postupka punjenja. U tom slučaju LED diode na prednjoj ploči ne svijetle.

Za ponovno pokretanje uređaja Wallbox pritisnite tipu na prednjoj ploči ili priključite vozilo na uređaj Wallbox.

7.9.2 Podešavanje svjetline LED dioda

ⓘ Napomena

- Ako je automatsko podešavanje svjetline aktivirano (standardna postavka), svjetlinom LED dioda upravlja se na temelju očitavanja svjetlosnog senzora.
- Ako je automatsko podešavanje svjetline deaktivirano, svjetlina LED dioda se ne mijenja.

1. U navigaciji odaberite opciju **Postavke za Wallbox, LED svjetlina**. Otvara se prikaz **Svjetlina**.
2. Aktivirajte/deaktivirajte opciju **Podesi svjetlinu automatski**.
3. Podesite svjetlinu s pomoću klizača.
 - U slučaju ručnog upravljanja: svjetlina je trajno podešena na odabranu vrijednost, neovisno o očitanjima svjetlosnog senzora.
 - U slučaju automatskog upravljanja: područje svjetline može se podesiti s pomoću dva regulatora koji su međusobno neovisni.

7.9.3 Promjena lozinke

ⓘ Napomena

Ovisno o tome jeste li prijavljeni kao standard user ili service user, promijenit će se odgovarajuća lozinka.

1. U navigaciji odaberite opciju **Postavke za Wallbox, Lozinka**. Prikazuje se prikaz **Promijeni lozinku**.
2. Unesite postojeću lozinku u polje **Stara lozinka**.
3. Unesite novu lozinku u polje **Nova lozinka** i potvrdite je tako da je ponovno unesete u polje **Ponovi lozinku**.

ⓘ Napomena

Pridržavajte se sljedećih pravila prilikom unosa lozinke:

- Duljina: 8 – 14 znakova
 - Lozinka mora sadržavati najmanje 1 znamenku, 1 malo slovo, 1 veliko slovo i 1 poseban znak (@-_*!\$%#).
 - Prvi znak ne smije biti poseban znak.
4. Potvrdite opcijom **Pohrani**.

Prijava PUK-om

1. Ako zaboravite lozinku ili 5 puta unesete pogrešnu lozinku, odaberite **Zaboravljena lozinka**.
2. Potražite PUK u dokumentu s pristupnim podacima, vidi [Pristupni podaci](#).
3. Unesite PUK i potvrdite unos opcijom **Pošalji PUK**.

ⓘ Napomena

- Obratite pozornost na točno pisanje PUK-a. Nakon pet pogrešnih unosa sljedeći je unos moguć tek s vremenskim odmakom.

Nakon uspješnog unosa PUK-a, prikazuje se **Pregled** uređaja Wallbox, vidi i [Informacije u pregledu](#).

4. Unesite novu lozinku.

7.9.4 Podešavanje jezika

ⓘ Samo za korisnika service user

1. U navigaciji odaberite opciju **Postavke za Wallbox, Jezik**. Otvara se prikaz **Postavka jezika**.
2. S popisa **Jezik** odaberite željeni jezik. Standardna postavka je jezik web preglednika.

7.9.5 Prikaz postavki sustava

1. U navigaciji odaberite opciju **Postavke za Wallbox, Informacije o sustavu**.

U prikazu **Informacije o sustavu** prikazuju se sljedeće vrste postavki sustava:

- **Informacije o mreži**
 - **Elektronska natpisna pločica**
 - **Licence:** informacije o licencama za komponente softvera koje se upotrebljavaju u web aplikaciji
 - **Zaštita podataka**
2. Odaberite jednu od vrsta postavki s pomoću strelice dolje.
Otvara se odgovarajući prikaz s detaljnijim informacijama.

Vrsta postavke sustava	Dostupne informacije
Informacije o mreži	
	Standardni raspon
	Priključak na mrežu
	Maksimalna strujna opteretivost

Vrsta postavke sustava	Dostupne informacije
Elektronska natpisna plo- očica	
Elektronska natpisna plo- očica	Marka
	Broj dijela
	Serijski broj
	Stanje hardvera
Verzije softvera	Verzija softverskog paketa
	Verzija PWR softvera: Verzija softvera kontrolera snage
	Verzija COM softvera: Verzija softvera komunikacijskog kontrolera (Comm-Con- troller)
Licence	
	Informacije o licenci za komponente softvera
Zaštita podataka	
	Informacije o zaštiti podataka

7.9.6 Podešavanje jedinica

① Samo za korisnika Service user

1. U navigaciji odaberite opciju **Postavke za Wallbox, Jedinice**. Otvara se prikaz **Jedinice**.
2. Odaberite željenu jedinicu za sljedeće parametre:
 - **Udaljenost: Kilometri** (standardna postavka), **Milje**
 - **Temperatura: °C** (standardna postavka), **°F**

7.9.7 Konfiguriranje zabravljivanja/odbravljivanja utičnice

① Samo za korisnika service user

ⓘ Napomena

Ova funkcionalnost raspoloživa je samo za varijantu uređaja Wallbox s utičnicom.

1. U navigaciji odaberite opciju **Postavke za Wallbox, Utičnica**.
U prikazu **Utičnica** prikazuje se **Stanje zabavljanja**. Mogući su sljedeći statusi:
 - **Nedostupno**
 - **Otključano**
 - **Zaključano**
 - **Greška**
2. Pod **Aktivacija zabavljanja** odaberite kad se utičnica treba zabraviti:
 - **Pri povezanom kabelu za punjenje**
 - **Tijekom aktivnog postupka punjenja**

7.9.8 Aktiviranje/deaktiviranje nadzora uzemljenja

ⓘ Samo za korisnika service user

 **OPASNOST**

Opasno za život uslijed strujnog udara

Upotreba Wallbox bez aktivnog nadzora uzemljenja može prouzročiti strujne udare, kratke spojeve, požare, eksplozije ili opekline.

- Deaktivirajte nadzor uzemljenja samo u neuzemljenim strujnim mrežama (IT mreža).

1. U navigaciji odaberite opciju **Postavke za Wallbox, Nadzor uzemljenja**. Otvara se prikaz **Nadzor uzemljenja**. Prema standardnoj postavci nadzor uzemljenja je aktiviran.
2. Aktivirajte/deaktivirajte **Nadzor uzemljenja**.

7.9.9 Prikaz statusa brojila električne energije

- U navigaciji odaberite opciju **Postavke za Wallbox, Brojilo električne energije**. Prikazuje se prikaz **Stanje brojila električne energije**.

Pod **Podaci uređaja** prikazuju se sljedeći podaci brojila električne energije:

- **Proizvođač/tip**
- **Status:**
 - Aktivno**
 - Povezano**
 - Greška**
Nije opremljeno, ako uređaj Wallbox nije opremljen dodatnim brojilom električne energije.
- **Verzija hardvera**
- **Verzija softvera**
- **Serijski broj**
- **Datum kalibracije**
- **Vrijeme rada** (u satima)
- **Stanje brojila** (u kWh)

Samo za varijantu u skladu s njemačkim zakonom o mjeriteljstvu: pod stavkom **Javni ključ** (Public-Key) prikazuje se Data Matrix kôd brojila električne energije.

7.10 Ponovno pokretanje uređaja Wallbox

1. Po potrebi prekinite aktivni postupak punjenja.
2. Pritisnite tipku na prednjoj ploči i držite je pritisnutom najmanje 8 sekundi.

Nakon ponovnog pokretanja provodi se samotestiranje LED dioda. LED diode zasvijetlit će jedna za drugom na sljedeći način:

- Na jednu sekundu sve LED diode crveno
- Na jednu sekundu sve LED diode bijelo
- LED dioda stanja napunjenosti i LED dioda stanja greške bijelo
- Sve ostale LED diode ne svijetle.

ⓘ Napomena

Ako je vozilo priključeno, boja LED diode stanja napunjenosti može odstupati.

7.11 Resetiranje na tvorničke postavke (Factory-Reset)

① Samo za korisnika service user

① Napomena

Sve pojedinačne postavke, izuzev oznake zemlje, resetiraju se na tvorničke postavke, npr. popis odobrenja.

1. Pokrenite web aplikaciju.
2. U navigaciji odaberite opciju **Postavke za Wallbox, Tvorničke postavke**.
3. Odaberite i potvrdite opciju **Resetiraj na tvorničke postavke**.

Nakon uspješnog resetiranja uređaj Wallbox ponovno se pokreće.

① Napomena

Ako resetiranje na tvorničke postavke (Factory-Reset) nije moguće putem web aplikacije, uređaj Wallbox može se alternativno resetirati s pomoću posebne postavke okretnog prekidača. Tu postavku smije izvršiti isključivo kvalificirano stručno osoblje. Vidi upute za montažu i instalaciju, „Resetiranje uređaja Wallbox s pomoću okretnog prekidača“.

7.12 Ažuriranje softvera

7.12.1 Informacije o ažuriranjima softvera

Prikaz na prednjoj ploči

① Napomena

Ti prikazi vidljivi su samo ako nije aktivna nijedna greška na uređaju Wallbox.

- Ako LED dioda za grešku treperi bijelo, ažuriranje softvera je dostupno.
- Tijekom ažuriranja softvera sve LED diode kratko svijetle crveno.

ⓘ Sigurnosna ažuriranja

Da biste primili informacije o sigurnosnim ažuriranjima i da biste ih mogli instalirati na uređaj Wallbox, potrebna je internetska veza putem vaše lokalne mreže. Također po potrebi postoji mogućnost instaliranja lokalnog sigurnosnog ažuriranja na uređaj Wallbox.

Na početnoj stranici društva eSystems u području **Cyber Security** pronaći ćete dodatne informacije i adrese za kontakt.

Informacije u web aplikaciji

- U navigaciji odaberite opciju **Postavke za Wallbox, Ažuriranje softvera**.

U prikazu **Ažuriranje softvera** dostupne su sljedeće informacije/funkcije:

ⓘ Napomena

Ako je uređaj Wallbox povezan putem OCPP-a, sljedeće su funkcije deaktivirane i softver se automatski preuzima.

- Aktivirajte/deaktivirajte opciju **Automatski preuzmi ažuriranje**.
Aktivirano: standardna postavka. Provjerava se jesu li ažuriranja softvera raspoloživa i automatski se preuzimaju.
Nije aktivirano: provjerava se jesu li ažuriranja softvera raspoloživa i prikazuje se napomena. Preuzimanje se zatim mora pokrenuti ručno.
- Aktivirajte/deaktivirajte opciju **Automatski instaliraj ažuriranje**.
Aktivirano: ako je preuzeto ažuriranje softvera, Wallbox ga automatski instalira.
Nije aktivirano: instalacija se može odgoditi. Instalacija ažuriranja softvera pokreće se tek nakon zahtjeva korisnika.
- Opcija **Lokalno ažuriranje** omogućuje odabir lokalno pohranjene datoteke.
- Za ručno ažuriranje softvera: odaberite **Instaliraj ažuriranje** da biste ručno pokrenuli instalaciju ažuriranja softvera.
- Pod **Posljednje ažuriranje sustava** prikazuju se sljedeće informacije:
 - datum posljednjeg ažuriranja softvera uklj. broj verzije
 - Status: softver preuzet za ažuriranje, ažuriranje softvera u tijeku, ažuriranje softvera dovršeno, ažuriranje softvera nije uspjelo
 - informacija o tome je li novo ažuriranje softvera dostupno
 - informacije o verziji najnovijeg ažuriranja softvera za sljedeće vrste softvera: **Verzija softverskog paketa, Verzija COM softvera, Verzija PWR softvera**

Prikaz evidencije promjena

1. U navigaciji odaberite opciju **Postavke za Wallbox, Ažuriranje softvera**.
2. Odaberite **Evidencija promjena**.

Prikazuje se evidencija promjena s informacijama o svim ažuriranim komponentama softvera.

7.12.2 Ručno ažuriranje softvera

1. U navigaciji odaberite opciju **Postavke za Wallbox, Ažuriranje softvera**.
2. Ako je na raspolaganju novi softver za preuzimanje, odaberite ga i potvrdite preuzimanje.
3. Ako automatska instalacije nije konfigurirana, a novo ažuriranje softvera je preuzeto, odaberite ga i potvrdite instalaciju.
Napredak ažuriranja softvera u tijeku prikazuje se u obliku trake.

7.12.3 Provođenje automatskog ažuriranja softvera

Automatsko ažuriranje softvera standardna je postavka uređaja Wallbox.

ⓘ Preduvjet

Automatsko ažuriranja softvera moguće je samo kad kabel za punjenje nije utaknut.

Instalacija ažuriranja softvera prikazuje se kako slijedi:

- U prikazu **Ažuriranje softvera** web aplikacije prikazuje se napredak ažuriranja softvera u tijeku u obliku trake.
- Na prednjoj ploči uređaja Wallbox LED dioda za radno stanje / stanje greške pulsira bijelo, vidi [Elementi prikaza i upravljački elementi](#).
- U **Pregledu** web aplikacije prikazuje se odgovarajuća poruka.

Ograničenja za upravljanje automatskim ažuriranjima softvera

- Ako je u tijeku aktivna komunikacija OCPP-a, ažuriranje softvera provodi se isključivo putem pozadinskog poslužitelja.

7.12.4 Provođenje lokalnog ažuriranja softvera

Uz ažuriranja softvera temeljena na poslužitelju, moguće je i lokalno ažuriranje softvera putem web aplikacije.

1. U navigaciji odaberite opciju **Postavke za Wallbox, Ažuriranje softvera**.
2. Odaberite **Lokalno ažuriranje**. Otvara se dijalog za odabir datoteke.
3. Odaberite sliku u lokalnoj mreži i potvrdite.

8 Servis i čišćenje

8.1 Provođenje redovitih provjera

UPOZORENJE

Opasnost od ozljede uslijed nedovoljnih kvalifikacija osoblja

Posljedica mogu biti teške ozljede i materijalna oštećenja.

- Na Wallbox smije raditi samo školovano osoblje s odgovarajućim kvalifikacijama.

Napomena



Neke redovite provjere smije provoditi isključivo stručnjak za električnu struju, vidi tablicu.

Napomena

Operater je odgovoran za provođenje redovitih provjera.

Za detaljnije informacije o potrebnim kvalifikacijama vidi upute za montažu i instalaciju.

Sljedeće redovite provjere propisane su zakonom:

Komponenta	Vrsta provjere	Interval provjere	Provodi
Wallbox	<ul style="list-style-type: none"> ▪ Provedite vizualnu provjeru za utvrđivanje nedostataka. 	Svakodnevno / pri svakom postupku punjenja	Korisnik/operater
Wallbox	<ul style="list-style-type: none"> ▪ Provjerite spremnost za rad. 	Svakodnevno / pri svakom postupku punjenja	Korisnik/operater

Komponenta	Vrsta provjere	Interval provjere	Provodi
Kabel za punjenje, Wallbox	<ul style="list-style-type: none"> Ponovite mjerenja i provjere u skladu s lokalnim propisima (npr. u Njemačkoj prema normi DIN VDE 0701/702). 	Godišnje	Stručnjak za električnu struju
Wallbox	<ul style="list-style-type: none"> Ponovite mjerenja i provjere u skladu s lokalnim propisima (npr. u Njemačkoj prema normi DIN VDE 0105-100) 	Godišnje	Stručnjak za električnu struju
Brojilo električne energije (samo za varijantu u skladu s njemačkim zakonom o mjeriteljstvu)	<ul style="list-style-type: none"> Provjere u skladu s njemačkim zakonom o mjeriteljstvu 	Svakih 8 godina od datuma proizvodnje	

Provjera pri prvom stavljanju u pogon

ⓘ Napomena



Pri prvom stavljanju u pogon stručnjak za električnu struju mora provjeriti ispravnu instalaciju i električnu sigurnost uređaja Wallbox (npr. u Njemačkoj prema normi DIN VDE 0100).

Priprema provjere u skladu s njemačkim zakonom o mjeriteljstvu

ⓘ Napomena

Ove informacije relevantne su samo za varijantu uređaja Wallbox u skladu s njemačkim zakonom o mjeriteljstvu.

- Očistite uređaj Wallbox za umjeravanje.
- Pravovremeno kontaktirajte s davateljem usluge provjera u skladu sa zakonom o mjeriteljstvu i angažirajte ga prije isteka umjeravanja.

8.2 Wallbox Čišćenje

OPASNOST

Opasno za život uslijed strujnog udara ili požara

Voda u Wallbox može dovesti do ozljeda opasnih za život uslijed strujnog udara i požara.

- Nikada ne uranjajte Wallbox i spojku vozila tipa 2 u vodu.
- Ne usmjeravajte vodeni mlaz, npr. iz crijeva ili visokotlačnog perača na Wallbox.
- Ne ostavljajte predmete napunjene vodom na Wallbox.
- Čistite Wallbox samo suhom ili malo navlaženom krpom.

POZOR

Materijalne štete zbog agresivnih sredstava za čišćenje

Agresivna sredstva za čišćenje (npr. benzin za pranje, aceton, etanol) mogu oštetiti površinu kućišta.

- Upotrebljavajte blaga sredstva za čišćenje (npr. deterdženti, neutralna sredstva za čišćenje).
- Redovito provjeravajte ima li na Wallbox zaprljanja i oštećenja na kućištu.
- Po potrebi očistite Wallbox izvana mekom, suhom ili malo navlaženom krpom.

9 Rješavanje problema

9.1 Provođenje samotestiranja

Uređaj Wallbox nakon svakog pokretanja provodi automatsko samotestiranje. Uz to se prije svakog postupka punjenja provjerava interni uređaj za nadzor istosmjerne diferencijalne struje (RDC-DD).

Ako se prilikom samotestiranja utvrdi greška, unosi se na popis grešaka, vidi [Kategorije grešaka](#).

9.2 Prepoznavanje i otklanjanje grešaka

Postoje dva načina da se utvrdi da postoji greška:

- izravno na uređaju Wallbox putem LED diode za radno stanje / stanje greške (4) (vidi [Prednja ploča](#))
- u web aplikaciji putem popisa grešaka.

Kategorije grešaka

Sljedeće kategorije grešaka prikazuju se na uređaju Wallbox putem LED diode za radno stanje / stanje greške (4), (vidi [Prednja ploča](#)).

Kategorija greške	Boja	Prioritet otklanjanja
Kobno	Crveno	1
Kritično	Žuto	2
Nekritično	Plavo	3
Nema greške	Bijelo	-

Ako je posrijedi najmanje jedna greška, LED dioda za radno stanje / stanje greške svijetli u boji koja odgovara kategoriji greške.

Ako je posrijedi više grešaka, LED dioda za radno stanje / stanje greške svijetli u boji pridruženoj najvišoj kategoriji greške.

ⓘ Napomena

Ako sve LED diode na prednjoj ploči svijetle crveno, upravljanje LED diodama uređaja Wallbox je u kvaru i bez obzira na to došlo je do kobne greške.

Potrebna radnja za otklanjanje greške vidljiva je putem web aplikacije.

Popis grešaka

- Kako biste prikazali popis grešaka, u navigaciji web aplikacije odaberite **Postavke za Wallbox, Popis grešaka**.
Sljedeće su informacije putem popisa grešaka raspoložive za svaku grešku:
 - **Uzrok greške**
 - **Korektivne mjere**
 - **Dodatne informacije:** primjerice, status, kategorija, vrijeme (datum i vrijeme) pojave greške.

Alternativno se informacije o grešci mogu pronaći pod kodom greške, vidi [Kodovi greške](#).

ⓘ Napomena

Moguće je više unosa u popisu grešaka s istim uzrokom (kaskada grešaka).

Status greške

Razlikuju se sljedeći statusi grešaka:

Status greške	Značenje
Aktivno	Greška je aktivna, uzrok greške još nije otklonjen.
Pasivno	Uzrok greške otklonjen je ili greške više nema.

9.2.1 Otklanjanje greške

POZOR

Materijalne štete pri otklanjanju grešaka

Ako unatoč točnom pridržavanju napomena o otklanjanju grešaka greška nije otklonjena, Wallbox je u kvaru.

- Nemojte upotrebljavati Wallbox.
- Obavijestite tehnički servis.

1. Kako biste otklonili grešku, u navigaciji web aplikacije odaberite **Postavke za Wallbox, Popis grešaka**.
Prikazuje se popis grešaka, vidi [Prepoznavanje i otklanjanje grešaka](#).
2. Odaberite grešku na popisu.
Za detaljne informacije o odabranoj grešci vidi [Kodovi greške](#).

- Pažljivo pročitajte detaljan opis i analizirajte te otklonite grešku u skladu s napomenama u popisu grešaka.

ⓘ Napomena o kobnoj grešci

Pri greškama ove kategorije Wallbox se radi otklanjanja greške u pravilu mora ponovno pokrenuti.

Ako se greške mogu otkloniti tijekom rada, te se greške do sljedećeg ponovnog pokretanja Wallbox i nakon otklanjanja uzroka prikazuju kao **Aktivne**.

ⓘ Napomena o kritičnim i nekritičnim greškama

Nakon otklanjanja uzroka greške status greške odmah će se promijeniti na **Pasivno**.

- Ako se prikazuje više grešaka, otklonite ih prema prioritetu, počnite s kobnim greškama, nastavite s kritičnim greškama.

Brisanje popisa grešaka

- Ako se u popisu grešaka nalaze samo još pasivne greške, u web aplikaciji u prikazu **Popis grešaka** odaberite opciju **Izbriši pasivne greške**.
- Ponovno pokrenite Wallbox:
 - Pritisnite tipku na prednjoj ploči i držite je pritisnutom najmanje 8 sekundi.
 - Alternativno: Prekinite i ponovno uspostavite opskrbu naponom Wallbox. Nakon ponovnog uključivanja LED dioda za radno stanje / stanje greške trebala bi svijetliti bijelo, a popis grešaka trebao bi biti prazan.
- Ako LED dioda za radno stanje / stanje greške ne svijetli bijelo i popis grešaka još nije prazan, nastavite s otklanjanjem grešaka.

9.2.2 Kodovi greške

Kôd greške	Kategorija	Vrsta greške	Mjere za otklanjanje
0x100000	Kobno	Greška samostiranja komponenta na strujnoj ploči	Tipku na prednjoj ploči držite pritisnutom najmanje 8 sekundi da biste ponovno pokrenuli uređaj Wallbox. Ako se greška još uvijek prikazuje nakon ponovljenog ponovnog pokretanja, obratite se korisničkoj podršci.

Kôd greške	Kategorija	Vrsta greške	Mjere za otklanjanje
0x100002	Kobno	Interna greška u komunikaciji između kontrolera snage i komponenti ploče	Tipku na prednjoj ploči držite pritisnutom najmanje 8 sekundi da biste ponovno pokrenuli uređaj Wallbox. Ako se greška još uvijek prikazuje nakon ponovljenog ponovnog pokretanja, obratite se korisničkoj podršci.
0x100003	Kobno	Greška samostestiranja opskrbe naponom kontrolera snage	Tipku na prednjoj ploči držite pritisnutom najmanje 8 sekundi da biste ponovno pokrenuli uređaj Wallbox. Ako se greška još uvijek prikazuje nakon ponovljenog ponovnog pokretanja, obratite se korisničkoj podršci.
0x100004	Kobno	Greška samostestiranja opskrbe naponom periferije strujne ploče	Tipku na prednjoj ploči držite pritisnutom najmanje 8 sekundi da biste ponovno pokrenuli uređaj Wallbox. Ako se greška još uvijek prikazuje nakon ponovljenog ponovnog pokretanja, obratite se korisničkoj podršci.
0x10000E	Kobno	Kontroler snage ima kvar.	Tipku na prednjoj ploči držite pritisnutom najmanje 8 sekundi da biste ponovno pokrenuli uređaj Wallbox. Ako se greška još uvijek prikazuje nakon ponovljenog ponovnog pokretanja, obratite se korisničkoj podršci.
0x10000F	Kobno	Komunikacijski kontroler ima kvar.	Tipku na prednjoj ploči držite pritisnutom najmanje 8 sekundi da biste ponovno pokrenuli uređaj Wallbox. Ako se greška još uvijek prikazuje nakon ponovljenog ponovnog pokretanja, obratite se korisničkoj podršci.

Kôd greške	Kategorija	Vrsta greške	Mjere za otklanjanje
0x100010	Kobno	Interna greška softvera kontrolera snage	Tipku na prednjoj ploči držite pritisnutom najmanje 8 sekundi da biste ponovno pokrenuli uređaj Wallbox. Ako se greška još uvijek prikazuje nakon ponovljenog ponovnog pokretanja, obratite se korisničkoj podršci.
0x100020	Kobno	Interna greška softvera komunikacijskog kontrolera	Tipku na prednjoj ploči držite pritisnutom najmanje 8 sekundi da biste ponovno pokrenuli uređaj Wallbox. Ako se greška još uvijek prikazuje nakon ponovljenog ponovnog pokretanja, obratite se korisničkoj podršci.
0x100023	Kobno	Interna greška u komunikaciji komunikacijske ploče	Tipku na prednjoj ploči držite pritisnutom najmanje 8 sekundi da biste ponovno pokrenuli uređaj Wallbox. Ako se greška još uvijek prikazuje nakon ponovljenog ponovnog pokretanja, obratite se korisničkoj podršci.
0x100025	Nekritično	Temperaturna kompenzacija LED dioda ima kvar.	Tipku na prednjoj ploči držite pritisnutom najmanje 8 sekundi da biste ponovno pokrenuli uređaj Wallbox. Rad uređaja Wallbox i dalje je moguć, boja LED dioda možda neće odgovarati opisu u ovim uputama. Ako je potrebno, upotrijebite web aplikaciju za određivanje ispravnog statusa sustava.
0x100026	Kobno	Memorija EEPROM na komunikacijskoj ploči neispravna	Tipku na prednjoj ploči držite pritisnutom najmanje 8 sekundi da biste ponovno pokrenuli uređaj Wallbox. Ako se greška još uvijek prikazuje nakon ponovljenog ponovnog pokretanja, obratite se korisničkoj podršci.

Kôd greške	Kategorija	Vrsta greške	Mjere za otklanjanje
0x100027	Kobno	Radna memorija komunikacijskog kontrolera neispravna	Tipku na prednjoj ploči držite pritisnutom najmanje 8 sekundi da biste ponovno pokrenuli uređaj Wallbox. Ako se greška još uvijek prikazuje nakon ponovljenog ponovnog pokretanja, obratite se korisničkoj podršci.
0x100028	Kobno	Memorija eMMC na komunikacijskoj ploči neispravna	Tipku na prednjoj ploči držite pritisnutom najmanje 8 sekundi da biste ponovno pokrenuli uređaj Wallbox. Ako se greška još uvijek prikazuje nakon ponovljenog ponovnog pokretanja, obratite se korisničkoj podršci.
0x100100	Kobno	Pogrešna referentna vrijednost za uređaj za nadzor istosmjerne diferencijalne struje (RCD-DD)	Tipku na prednjoj ploči držite pritisnutom najmanje 8 sekundi da biste ponovno pokrenuli uređaj Wallbox. Ako se greška još uvijek prikazuje nakon ponovljenog ponovnog pokretanja, obratite se korisničkoj podršci.
0x100101	Kobno	Otkrivena diferencijalna struja (DC)	Tijekom postupka punjenja mogu se pojaviti diferencijalne struje koje uređaj Wallbox otkriva i zatim se isključuje iz predostrožnosti. To također može biti potaknuto neželjenim nuspojavama kućnih instalacija. <ol style="list-style-type: none"> 1. Provjerite kućnu instalaciju uređaja Wallbox, po potrebi se savjetujte sa stručnjakom za električnu struju. 2. Prekinite vezu s vozilom ili držite tipku na prednjoj ploči pritisnutom najmanje 8 sekundi da biste ponovno pokrenuli uređaj Wallbox.

Kôd greške	Kategorija	Vrsta greške	Mjere za otklanjanje
0x100102	Kobno	Interna greška senzora zaštitnog uređaja za nadzor istosmjerne diferencijalne struje (RCD-DD)	Tipku na prednjoj ploči držite pritisnutom najmanje 8 sekundi da biste ponovno pokrenuli uređaj Wallbox. Ako se greška još uvijek prikazuje nakon ponovljenog ponovnog pokretanja, obratite se korisničkoj podršci.
0x100103	Kobno	Samotestiranje uređaj za nadzor istosmjerne diferencijalne struje nije uspjelo (RCD-DD)	Tipku na prednjoj ploči držite pritisnutom najmanje 8 sekundi da biste ponovno pokrenuli uređaj Wallbox. Ako se greška još uvijek prikazuje nakon ponovljenog ponovnog pokretanja, obratite se korisničkoj podršci.
0x100104	Kobno	Nadzor uzemljenja prikazuje grešku.	<p>Provjerite kućnu instalaciju, je li uređaj Wallbox pravilno uzemljen, po potrebi se savjetujte sa stručnjakom za električnu struju. Ako se greška i dalje prikazuje usprkos provjeri instalacije, obratite se korisničkoj podršci.</p> <p>Ako u vašoj zemlji nadzor uzemljenja nije moguć iz tehničkih razloga ili funkcionira na nepouzdan način, deaktivirajte ga, vidi Aktiviranje/deaktiviranje nadzora uzemljenja.</p>
0x100106	Kobno	Nevjerodostojno stanje releja opterećenja 1	Tipku na prednjoj ploči držite pritisnutom najmanje 8 sekundi da biste ponovno pokrenuli uređaj Wallbox. Ako se greška još uvijek prikazuje nakon ponovljenog ponovnog pokretanja, obratite se korisničkoj podršci.

Kôd greške	Kategorija	Vrsta greške	Mjere za otklanjanje
0x100107	Kobno	Nevjerodostojno stanje releja opterećenja 2	Tipku na prednjoj ploči držite pritisnutom najmanje 8 sekundi da biste ponovno pokrenuli uređaj Wallbox. Ako se greška još uvijek prikazuje nakon ponovljenog ponovnog pokretanja, obratite se korisničkoj podršci.
0x10010D	Nekritično	Nadzor uzemljenja deaktiviran	Nadzor uzemljenja deaktiviran je putem web aplikacije. Ako je potrebno aktivirati nadzora uzemljenja, vidi Aktiviranje/deaktiviranje nadzora uzemljenja .
0x100110	Kobno	Releji opterećenja trajno uključeni	Tipku na prednjoj ploči držite pritisnutom najmanje 8 sekundi da biste ponovno pokrenuli uređaj Wallbox. Ako se greška još uvijek prikazuje nakon ponovljenog ponovnog pokretanja, obratite se korisničkoj podršci.
0x100120	Kobno	Zabavljanje utičača vozila na utičnici neispravno	Tipku na prednjoj ploči držite pritisnutom najmanje 8 sekundi da biste ponovno pokrenuli uređaj Wallbox. Ako se greška još uvijek prikazuje nakon ponovljenog ponovnog pokretanja, obratite se korisničkoj podršci.
0x100121	Kobno	Samotestiranje utičnice za utikač vozila nije uspjelo	Tipku na prednjoj ploči držite pritisnutom najmanje 8 sekundi da biste ponovno pokrenuli uređaj Wallbox. Ako se greška još uvijek prikazuje nakon ponovljenog ponovnog pokretanja, obratite se korisničkoj podršci.

Kôd greške	Kategorija	Vrsta greške	Mjere za otklanjanje
0x200200	Kritično	Nevjerodostojan napon na upravljačkom vodu do vozila	Provjerite ispravnost rada punjača u vozilu vašeg električnog vozila. Ako ste u utičnicu utaknuli vlastiti kabel za punjenje, provjerite ga i po potrebi upotrijebite drugi kabel za punjenje.
0x200201	Kritično	Vozilo zahtijeva ventilaciju.	Električno vozilo zahtijeva ventilaciju. Budući da uređaj Wallbox ne podržava ventilaciju, uređaj Wallbox ne može se upotrebljavati za punjenje ovog vozila.
0x300000	Nekritično	Samotestiranje WLAN modula nije uspjelo	Tipku na prednjoj ploči držite pritisnutom najmanje 8 sekundi da biste ponovno pokrenuli uređaj Wallbox. Ako se greška još uvijek prikazuje nakon ponovljenog ponovnog pokretanja, alternativno upotrijebite Ethernet ili LTE vezu.
0x300001	Nekritično	Greška WLAN veze	Provjerite je li jačina signala WLAN-a dovoljna za uspostavu veze te jesu li pristupni podaci (SSID, lozinka) ispravno uneseni. Po potrebi ponovno pokrenite WLAN pristupnu točku svoje mreže i potvrdite sve sigurnosne upite.

Kôd greške	Kategorija	Vrsta greške	Mjere za otklanjanje
0x300003	Nekritično	Samotestiranje PLC modula nije uspjelo	Tipku na prednjoj ploči držite pritisnutom najmanje 8 sekundi da biste ponovno pokrenuli uređaj Wallbox. Ako se greška još uvijek prikazuje nakon ponovljenog ponovnog pokretanja, uređaj Wallbox ne može provesti postupak punjenja putem Plug & Charge. Umjesto toga moguće je samo punjenje bez napredne komunikacije.
0x300005	Nekritično	Greška u komunikaciji PLC veze s vozilom	Provjerite ispravnost rada punjača u vozilu vašeg električnog vozila. Ako ste u utičnicu utaknuli vlastiti kabel za punjenje, provjerite ga i po potrebi upotrijebite drugi kabel za punjenje. Ako se pogreška nastavi, moguće je samo punjenje bez napredne komunikacije.
0x300006	Kobno	Nedopustiva kombinacija varijante hardvera i softvera	U skladu s ažuriranjem softvera instalirajte kompatibilni paket softvera na uređaj Wallbox, vidi Ručno ažuriranje softvera . Ako se greška još uvijek prikazuje nakon uspješnog ažuriranja softvera, obratite se korisničkoj podršci te dajte stručnjaku za električnu struju da provjeri instalaciju.
0x30000F	Kobno	Nedopustiva kombinacija varijante hardvera i softvera	U skladu s ažuriranjem softvera instalirajte kompatibilni paket softvera na uređaj Wallbox, vidi Ručno ažuriranje softvera . Ako se greška još uvijek prikazuje nakon uspješnog ažuriranja softvera, obratite se korisničkoj podršci.

Kôd greške	Kategorija	Vrsta greške	Mjere za otklanjanje
0x300100	Nekritično	Samotestiranje Ethernet modula nije uspjelo	Tipku na prednjoj ploči držite pritisnutom najmanje 8 sekundi da biste ponovno pokrenuli uređaj Wallbox. Ako se greška još uvijek prikazuje nakon ponovljenog ponovnog pokretanja, alternativno upotrijebite Ethernet ili LTE vezu.
0x300101	Nekritično	Greška Ethernet veze	Provjerite kabel, mrežni preklopnik, mrežnu konfiguraciju i sigurnosne postavke na povezanom računalu. Uređaj Wallbox nije prikladan za izravno povezivanje s drugim računalom (ad hoc veza). Alternativno je moguća veza putem WLAN-a ili LTE-a.
0x300200	Nekritično	Samotestiranje LTE modula nije uspjelo	Tipku na prednjoj ploči držite pritisnutom najmanje 8 sekundi da biste ponovno pokrenuli uređaj Wallbox. Ako se greška još uvijek prikazuje i nakon ponovljenog ponovnog pokretanja, alternativno upotrijebite WLAN ili Ethernet vezu.
0x300201	Nekritično	Greška LTE veze ili autorizacije	Primjerice, s pomoću pametnog telefona provjerite je li u okolini uređaja Wallbox zajamčen LTE prijem s dovoljnom jačinom signala za vašeg davatelja usluge. Provjerite jesu li uneseni ispravni pristupni podaci. Alternativno upotrijebite WLAN ili Ethernet vezu.

Kôd greške	Kategorija	Vrsta greške	Mjere za otklanjanje
0x300202	Nekritično	Jačina LTE signala preslaba	Pričekajte dok ne postane dostupan signal dostatne jačine ili se po potrebi prebacite na Ethernet ili WLAN. Pridržavajte se napomena za odabir lokacije uređaja Wallbox iz uputa za montažu i instalaciju. Ako su uvjeti prijema teški, po potrebi upotrijebite LTE repetitor.
0x300300	Nekritično	RFID modul neispravan	Tipku na prednjoj ploči držite pritisnutom najmanje 8 sekundi da biste ponovno pokrenuli uređaj Wallbox. Ako se greška još uvijek prikazuje i nakon ponovljenog ponovnog pokretanja, odobrenje punjenja može se dati samo putem neke od drugih opcija autorizacije ili isključivanjem autorizacije.
0x300301	Nekritično	RFID čip nevažeći ili nečitljiv	RFID čip prvo registrirajte za uređaj Wallbox da bi se mogao upotrebljavati za odobrenje punjenja, vidi Dodavanje RFID čipa na popis odobrenja . Provjerite upotrebljavate li ispravan RFID čip u skladu s podržanim normama prema ovim uputama. Držite RFID čip dovoljno blizu označenog senzora i pričekajte zvučnu i vizualnu dojavu uređaja Wallbox prije nego što odmaknete RFID čip od senzora.

Kôd greške	Kategorija	Vrsta greške	Mjere za otklanjanje
0x300400	Kobno	Kvar brojila električne energije	Provjerite je li istekao rok za kalibraciju brojila električne energije i obratite se CPO-u za pomoć. Ako rok za kalibraciju još nije istekao, držite tipku na prednjoj ploči pritisnutom najmanje 8 sekundi da biste ponovno pokrenuli uređaj Wallbox. Ako se greška još uvijek prikazuje nakon uspješnog ažuriranja softvera, obratite se korisničkoj podršci.
0x300401	Kobno	Veza s brojilom električne energije prekinuta	Tipku na prednjoj ploči držite pritisnutom najmanje 8 sekundi da biste ponovno pokrenuli uređaj Wallbox. Ako se greška još uvijek prikazuje i nakon ponovljenog ponovnog pokretanja, stručnjak za električnu struju treba provjeriti instalaciju brojila električne energije ili se obratite podršci.
0x40100C	Nekritično	Uspostava komunikacije s vozilom putem HLC-a nije uspjela	Uređaj Wallbox nije uspio uspostaviti komunikaciju s vozilom putem ISO15118 (HLC). Provjerite podržava li vozilo tu naprednu komunikaciju te je li aktivirana. Provjerite kabel za punjenje. Alternativno je moguće punjenje bez napredne komunikacije. Deaktivirajte PLC vezu, vidi Konfiguriranje PLC veze s vozilom .

Kôd greške	Kategorija	Vrsta greške	Mjere za otklanjanje
0x40100E	Nekritično	Greška vozila (Matching error)	Uređaj Wallbox prepoznao je vozilo za koje je omogućen ISO15118 i uspostavio vezu, no nije uspio pokrenuti protokol. Provjerite konfiguraciju vozila. Ova se greška prvenstveno javlja kada je vozilo postavljeno na punjenje s istosmjernom strujom (DC). Alternativno je moguće punjenje bez napredne komunikacije. Deaktivirajte PLC vezu, vidi Konfiguriranje PLC veze s vozilom .
0x40100F	Nekritično	Greška vozila (Sequence error)	Uređaj Wallbox prepoznao je vozilo za koje je omogućen ISO15118 i uspostavio vezu, no nije uspio pokrenuti protokol. Provjerite konfiguraciju vozila. Ova se greška prvenstveno javlja kada je vozilo postavljeno na punjenje s istosmjernom strujom (DC). Alternativno je moguće punjenje bez napredne komunikacije. Deaktivirajte PLC vezu, vidi Konfiguriranje PLC veze s vozilom .
0x401011	Nekritično	Greška vozila (nevažeći ID sesije)	Uređaj Wallbox prepoznao je vozilo za koje je omogućen ISO15118 i uspostavio vezu, no utvrdio je nekompatibilnost s korištenim protokolom. Provjerite konfiguraciju vozila. Alternativno je moguće punjenje bez napredne komunikacije. Deaktivirajte PLC vezu, vidi Konfiguriranje PLC veze s vozilom .

Kôd greške	Kategorija	Vrsta greške	Mjere za otklanjanje
0x401012	Nekritično	Greška vozila (nevažeći ID usluge)	Uređaj Wallbox prepoznao je vozilo za koje je omogućen ISO15118 i uspostavio vezu, no utvrdio je nekompatibilnost s korištenim protokolom. Provjerite konfiguraciju vozila. Alternativno je moguće punjenje bez napredne komunikacije. Deaktivirajte PLC vezu, vidi Konfiguriranje PLC veze s vozilom .
0x401013	Nekritično	Greška vozila (nevažeća metoda plaćanja)	Uređaj Wallbox prepoznao je vozilo za koje je omogućen ISO15118 i uspostavio vezu, no nije uspio otkriti odgovarajuću metodu plaćanja. Ako želite upotrebljavati vozilo za PnC (Plug & Charge), provjerite je li na vozilu instaliran odgovarajući certifikat. Alternativno je moguće punjenje bez napredne komunikacije. Deaktivirajte PLC vezu, vidi Konfiguriranje PLC veze s vozilom .
0x401014	Nekritično	Greška vozila (odabir usluge)	Uređaj Wallbox prepoznao je vozilo za koje je omogućen ISO15118 i uspostavio vezu, no utvrdio je nekompatibilnost s korištenim protokolom. Provjerite konfiguraciju vozila. Alternativno je moguće punjenje bez napredne komunikacije. Deaktivirajte PLC vezu, vidi Konfiguriranje PLC veze s vozilom .

Kôd greške	Kategorija	Vrsta greške	Mjere za otklanjanje
0x401015	Nekritično	Plug & Charge (PnC): certifikat istekao	Uređaj Wallbox prepoznao je vozilo za koje je omogućen PnC i uspostavio vezu, no otkrio je nevažeći certifikat. Instalirajte važeći certifikat lokalno ili nakon kontaktiranja s CPO-om. Alternativno je moguće punjenje bez napredne komunikacije (deaktivirajte PLC vezu, vidi Konfiguriranje PLC veze s vozilom) ili Autocharge.
0x401016	Nekritično	Plug & Charge (PnC): certifikat opozvan	Uređaj Wallbox prepoznao je vozilo za koje je omogućen PnC i uspostavio vezu, no otkrio je certifikat koji više nije važeći. Instalirajte važeći certifikat lokalno ili nakon kontaktiranja s CPO-om. Alternativno je moguće punjenje bez napredne komunikacije ili Autocharge.
0x401017	Nekritično	Plug & Charge (PnC): nema dostupnog certifikata	Uređaj Wallbox prepoznao je vozilo za koje je omogućen PnC i uspostavio vezu, no nije otkrio certifikat. Instalirajte certifikat lokalno ili nakon kontaktiranja s CPO-om. Alternativno je moguće punjenje bez napredne komunikacije ili Autocharge.
0x401018	Nekritično	Plug & Charge (PnC): greška u obradi certifikata	Uređaj Wallbox prepoznao je vozilo za koje je omogućen PnC i uspostavio vezu, no nije uspio obraditi certifikat. Instalirajte novi certifikat lokalno ili nakon kontaktiranja s CPO-om. Alternativno je moguće punjenje bez napredne komunikacije ili Autocharge.

Kôd greške	Kategorija	Vrsta greške	Mjere za otklanjanje
0x401019	Nekritično	Plug & Charge (PnC): certifikat nevažeći	Uređaj Wallbox prepoznao je vozilo za koje je omogućen PnC i uspostavio vezu, no otkrio je nevažeći certifikat. Instalirajte važeći certifikat lokalno ili nakon kontaktiranja s CPO-om. Alternativno je moguće punjenje bez napredne komunikacije ili Auto-charge.
0x40101A	Nekritično	Plug & Charge (PnC): greška u obradi certifikata (nevažeći Challenge)	Uređaj Wallbox prepoznao je vozilo za koje je omogućen PnC i uspostavio vezu, no nije uspio obraditi certifikat. Instalirajte novi certifikat lokalno ili nakon kontaktiranja s CPO-om. Alternativno je moguće punjenje bez napredne komunikacije ili Auto-charge.
0x40101B	Nekritično	Greška vozila (pogrešan način prijenosa energije)	Uređaj Wallbox prepoznao je vozilo za koje je omogućen ISO15118 i uspostavio vezu, no utvrdio je nekompatibilnost s korištenim protokolom. Provjerite konfiguraciju vozila. Alternativno je moguće punjenje bez napredne komunikacije.
0x40101C	Nekritično	Greška vozila (pogrešni parametri punjenja)	Uređaj Wallbox prepoznao je vozilo za koje je omogućen ISO15118 i uspostavio vezu, no utvrdio je nekompatibilnost s korištenim protokolom. Provjerite konfiguraciju vozila. Alternativno je moguće punjenje bez napredne komunikacije.

Kôd greške	Kategorija	Vrsta greške	Mjere za otklanjanje
0x40101D	Nekritično	Greška vozila (nevažeći profil punjenja)	Uređaj Wallbox prepoznao je vozilo za koje je omogućen ISO15118 i uspostavio vezu, no utvrdio je nekompatibilnost s korištenim protokolom. Provjerite konfiguraciju vozila. Alternativno je moguće punjenje bez napredne komunikacije.
0x40101E	Nekritično	Greška vozila (nevažeći odabir tarife)	Uređaj Wallbox prepoznao je vozilo za koje je omogućen ISO15118 i uspostavio vezu, no utvrdio je nekompatibilnost s korištenim protokolom. Provjerite konfiguraciju vozila. Alternativno je moguće punjenje bez napredne komunikacije.
0x401020	Nekritično	Greška vozila (nije odabrana nijedna usluga punjenja)	Uređaj Wallbox prepoznao je vozilo za koje je omogućen ISO15118 i uspostavio vezu, no utvrdio je nekompatibilnost s korištenim protokolom. Provjerite konfiguraciju vozila. Alternativno je moguće punjenje bez napredne komunikacije.
0x401025	Nekritično	Greška pri uspostavi veze s vozilom putem TCP-a	Uređaj Wallbox prepoznao je vozilo koje je kompatibilno s ISO15118, no nije uspio uspostaviti vezu. Provjerite konfiguraciju vozila ili ponovite PnC tako da nakratko prekinete i ponovno uspostavite vezu s vozilom. Alternativno je moguće punjenje bez napredne komunikacije.

Kôd greške	Kategorija	Vrsta greške	Mjere za otklanjanje
0x401026	Nekritično	Greška vozila (veza s vozilom putem HLC-a prekinuta)	Došlo je do vremenskog prekoračenja na postojećoj vezi s vozilom putem HLC-a te se uređaj Wallbox prebacio na punjenje bez napredne komunikacije. Nakratko prekinite i zatim ponovno uspostavite vezu s vozilom. Alternativno je moguće punjenje bez napredne komunikacije.
0x401027	Nekritično	Veza sa sustavom Energy Management System (EMS) prekinuta	Provjerite je li sustav EMS uključen i povezan s vašom mrežom. Potrebna je Ethernet ili WLAN veza, veza putem LTE-a nije moguća. Po potrebi provjerite i sigurnosnu postavku svoje mreže.
0x401028	Nekritično	Energy Management System: usluga za Blackout Protection nije dostupna.	Provjerite konfiguraciju svog sustava Energy Management System.
0x401029	Nekritično	Energy Management System: usluga za punjenje vlastitom strujom nije dostupna.	Provjerite konfiguraciju svog sustava Energy Management System i fotonaponskog sustava.
0x40102A	Nekritično	Energy Management System: cjenovno optimizirana usluga punjenja nije dostupna.	Provjerite konfiguraciju svog sustava Energy Management System u pogledu postavki tarife.

Kôd greške	Kategorija	Vrsta greške	Mjere za otklanjanje
0x401100	Kobno	Greška tijekom faznog prespajanja.	Kod faznog prespajanja s 3-faznog na 1-fazni pogon ili obrnuto, došlo je do neočekivane greške. Tipku na prednjoj ploči držite pritisnutom najmanje 8 sekundi da biste ponovno pokrenuli uređaj Wallbox. Fazno prespajanje mora se zatim ponovno pokrenuti.
0x401101	Kobno	Greška pri konfiguraciji faznog prespajanja.	Uređaj Wallbox podržava fazno prespajanja za 3-fazni i 1-fazni pogon, no nije pravilno konfiguriran. Provjerite signalizira li položaj DIP prekidača trofazni rad ili je 3-fazni rad postavljen putem web aplikacije. Ako se greška javlja i nakon ponovnog pokretanja, obratite se korisničkoj podršci.
0x402000	Kritično	Greška konfiguracije OCPP-a	Provjerite i ispravite konfiguraciju OCPP-a, a ako se problem nastavi, obratite se CPO-u.
0x402001	Kritično	Certifikat za prijavu putem OCPP-a nedostaje ili je nevažeći.	Obratite se CPO-u OCPP pozadine.
0x402002	Nekritično	Veza s OCPP poslužiteljem prekinuta	Provjerite vezu s poslužiteljem. Nastavljaju se svi aktivni postupci punjenja.
0x402003	Kritično	Wallbox nije autoriziran za OCPP	Obratite se CPO-u.
0x402004	Nekritično	Autorizacija punjenja putem OCPP-a nije uspjela	Provjerite upotrebljavate li ispravno sredstvo autorizacije (RFID čip) te je li upotrijebljeno vozilo odobreno za uređaj Wallbox.

Kôd greške	Kategorija	Vrsta greške	Mjere za otklanjanje
0x402005	Nekritično	Nepodržani zahtjev OCPP poslužitelja	Po potrebi obavijestite CPO-a. Aktivan postupak punjenja se nastavlja.
0x402006	Nekritično	Nepoznati podaci OCPP poslužitelja	Po potrebi obavijestite CPO-a. Aktivan postupak punjenja se nastavlja.
0x500000	Nekritično	Kvar svjetlosnog senzora	Tipku na prednjoj ploči držite pritisnutom najmanje 8 sekundi da biste ponovno pokrenuli uređaj Wallbox. Ako se greška pokazuje i nakon ponovnog pokretanja, uređajem se i dalje može upravljati. Jakost LED dioda možda neće biti prilagođena svjetlini okoline. Po potrebi ručno podesite željenu svjetlinu, vidi Podešavanje svjetline LED dioda .
0x500001	Kobno	Upravljanje LED diodama neispravno	Tipku na prednjoj ploči držite pritisnutom najmanje 8 sekundi da biste ponovno pokrenuli uređaj Wallbox. Ako se greška još uvijek prikazuje i nakon ponovljenog ponovnog pokretanja, obratite se korisničkoj podršci (prikaz putem LED dioda više nije pouzdan).
0x500002	Nekritično	Kvar tipke	Ponovno pokrenite uređaj Wallbox tako da nakratko prekinete mrežno napajanje. Ako se greška još uvijek prikazuje nakon ponovljenog ponovnog pokretanja, provjerite instalaciju ili se obratite korisničkoj podršci (ponovno pokretanje ili aktivacija iz načina rada za uštedu energije u tom slučaju više ne funkcionira).

Kôd greške	Kategorija	Vrsta greške	Mjere za otklanjanje
0xC00201	Kritično	Interna greška u komunikaciji između strujne ploče i komunikacijske ploče	Tipku na prednjoj ploči držite pritisnutom najmanje 8 sekundi da biste ponovno pokrenuli uređaj Wallbox. Ako se greška još uvijek prikazuje nakon ponovljenog ponovnog pokretanja, obratite se korisničkoj podršci.
0xC00304	Kobno	Nekompatibilna verzija softvera kontrolera snage i komunikacijskog kontrolera	Po potrebi ponovite posljednje provedeno ažuriranje softvera, vidi Ručno ažuriranje softvera . Ako se greška još uvijek prikazuje nakon uspješnog ažuriranja softvera, obratite se korisničkoj podršci.
0xD1210A	Kritično	Interna greška u komunikaciji komunikacijskog kontrolera	Tipku na prednjoj ploči držite pritisnutom najmanje 8 sekundi da biste ponovno pokrenuli uređaj Wallbox. Ako se greška još uvijek prikazuje nakon ponovljenog ponovnog pokretanja, obratite se korisničkoj podršci.
0xD20001	Kritično	Interna greška u komunikaciji između strujne ploče i komunikacijske ploče	Tipku na prednjoj ploči držite pritisnutom najmanje 8 sekundi da biste ponovno pokrenuli uređaj Wallbox. Ako se greška još uvijek prikazuje nakon ponovljenog ponovnog pokretanja, obratite se korisničkoj podršci.
0xD20002	Kritično	Interna greška u komunikaciji između strujne ploče i komunikacijske ploče pri pokretanju	Tipku na prednjoj ploči držite pritisnutom najmanje 8 sekundi da biste ponovno pokrenuli uređaj Wallbox. Ako se greška još uvijek prikazuje nakon ponovljenog ponovnog pokretanja, obratite se korisničkoj podršci.

Kôd greške	Kategorija	Vrsta greške	Mjere za otklanjanje
0xE10202	Kritično	Prenapon na fazi L1	Neka stručnjak za električnu struju provjeri instalaciju. Posebice je potrebno provjeriti mrežni priključak i, ako je potrebno, popraviti ga (mjerenje otpora visokog napona, vizualna provjera pregiba, prignječenja itd.). Ako je instalacija neispravna, obratite se korisničkoj podršci.
0xE10203	Kritično	Podnapon na fazi L1	Neka stručnjak za električnu struju provjeri instalaciju. Posebice je potrebno provjeriti mrežni priključak i, ako je potrebno, popraviti ga (mjerenje otpora visokog napona, vizualna provjera pregiba, prignječenja itd.). Ako je instalacija neispravna, obratite se korisničkoj podršci.
0xE10212	Kritično	Prenapon na fazi L2	Neka stručnjak za električnu struju provjeri instalaciju. Posebice je potrebno provjeriti mrežni priključak i, ako je potrebno, popraviti ga (mjerenje otpora visokog napona, vizualna provjera pregiba, prignječenja itd.). Ako je instalacija neispravna, obratite se korisničkoj podršci.

Kôd greške	Kategorija	Vrsta greške	Mjere za otklanjanje
0xE10213	Nekritično	Podnapon na fazi L2	Neka stručnjak za električnu struju provjeri instalaciju. Posebice je potrebno provjeriti mrežni priključak i, ako je potrebno, popraviti ga (mjerenje otpora visokog napona, vizualna provjera pregiba, prignječenja itd.). Ako je instalacija neispravna, obratite se korisničkoj podršci.
0xE10222	Kritično	Prenapon na fazi L3	Neka stručnjak za električnu struju provjeri instalaciju. Posebice je potrebno provjeriti mrežni priključak i, ako je potrebno, popraviti ga (mjerenje otpora visokog napona, vizualna provjera pregiba, prignječenja itd.). Ako je instalacija neispravna, obratite se korisničkoj podršci.
0xE10223	Nekritično	Podnapon na fazi L3	Neka stručnjak za električnu struju provjeri instalaciju. Posebice je potrebno provjeriti mrežni priključak i, ako je potrebno, popraviti ga (mjerenje otpora visokog napona, vizualna provjera pregiba, prignječenja itd.). Ako je instalacija neispravna, obratite se korisničkoj podršci.

Kôd greške	Kategorija	Vrsta greške	Mjere za otklanjanje
0xE10231	Kritično	Ulazna struja na fazi L1 previsoka	Neka stručnjak za električnu struju provjeri instalaciju. Posebice je potrebno provjeriti mrežni priključak i, ako je potrebno, popraviti ga (mjerenje otpora visokog napona, vizualna provjera pregiba, prignječenja itd.). Ako je instalacija neispravna, obratite se korisničkoj podršci.
0xE10241	Kritično	Ulazna struja na fazi L2 previsoka	Neka stručnjak za električnu struju provjeri instalaciju. Posebice je potrebno provjeriti mrežni priključak i, ako je potrebno, popraviti ga (mjerenje otpora visokog napona, vizualna provjera pregiba, prignječenja itd.). Ako je instalacija neispravna, obratite se korisničkoj podršci.
0xE10251	Kritično	Ulazna struja na fazi L3 previsoka	Neka stručnjak za električnu struju provjeri instalaciju. Posebice je potrebno provjeriti mrežni priključak i, ako je potrebno, popraviti ga (mjerenje otpora visokog napona, vizualna provjera pregiba, prignječenja itd.). Ako je instalacija neispravna, obratite se korisničkoj podršci.
0xE102A0	Kobno	Greška periferije strujne ploče	Tipku na prednjoj ploči držite pritisnutom najmanje 8 sekundi da biste ponovno pokrenuli uređaj Wallbox. Ako se greška još uvijek prikazuje nakon ponovljenog ponovnog pokretanja, obratite se korisničkoj podršci.

Kôd greške	Kategorija	Vrsta greške	Mjere za otklanjanje
0xE10300	Kritično	Mrežna frekvencija izvan dopuštenog područja	<p>Ako postoji kvar na kućnom priključku, uređaj Wallbox ne može raditi dok se kvar ne otkloni.</p> <p>Neka stručnjak za električnu struju provjeri instalaciju. Posebice je potrebno provjeriti mrežni priključak i, ako je potrebno, popraviti ga (mjerenje otpora visokog napona, vizualna provjera pregiba, prignječenja itd.). Ako je instalacija neispravna, obratite se korisničkoj podršci.</p>
0xFF000D	Kobno	Nevažeća vrijednost kodiranja za strujnu opteretivost kabela za punjenje	<p>Kabel za punjenje neispravan je i ne može se upotrebljavati s ovim uređajem Wallbox. Ako upotrebljavate svoj vlastiti kabel za punjenje, upotrijebite drugi kabel za punjenje. Ako je kabel za punjenje fiksno montiran na uređaj Wallbox, držite tipku na prednjoj ploči pritisnutom najmanje 8 sekundi da biste ponovno pokrenuli uređaj Wallbox. Ako se greška još uvijek prikazuje i nakon ponovljenog ponovnog pokretanja, obratite se korisničkoj podršci.</p>

Kôd greške	Kategorija	Vrsta greške	Mjere za otklanjanje
0xFF000E	Kobno	Greška konfiguracije infrastrukture (DIP prekidač / okretni prekidač)	Postavke instalacije DIP prekidača i/ili okretnog prekidača nisu točne ili nisu točno prepoznate. Neka stručnjak za električnu struju provjeri instalaciju. Ako se greška još uvijek prikazuje i nakon ponovljenog ponovnog pokretanja i točne postavke, obratite se korisničkoj podršci.
0xFF0101	Kritično	Punjenje nije moguće zbog preniske temperature (senzor na kontroleru snage)	Pričekajte da se uređaj Wallbox ponovno zagrije na dostatnu radnu temperaturu. U slučaju instalacije u zatvorenom prostoru provjerite postavku klima-uređaja / grijanja.
0xFF0102	Nekritično	Smanjenje struje punjenja zbog visoke temperature (senzor na kontroleru snage)	Računajte na dulje trajanje punjenja. U slučaju instalacije u zatvorenom prostoru provjerite postavku klima-uređaja / hlađenja prostorije.
0xFF0103	Kobno	Senzor temperature na kontroleru snage izvan važećeg područja	Tipku na prednjoj ploči držite pritisnutom najmanje 8 sekundi da biste ponovno pokrenuli uređaj Wallbox. Ako se greška još uvijek prikazuje i nakon ponovljenog ponovnog pokretanja, obratite se korisničkoj podršci (punjenje više nije moguće).
0xFF0104	Kritično	Punjenje nije moguće zbog kritične temperature (senzor na kontroleru snage)	Pričekajte da se uređaj Wallbox ponovno ohladi na dostatnu radnu temperaturu. U slučaju instalacije u zatvorenom prostoru provjerite postavku klima-uređaja / hlađenja prostorije.

Kôd greške	Kategorija	Vrsta greške	Mjere za otklanjanje
0xFF0201	Kritično	Punjenje nije moguće zbog preniske temperature (senzor na releju)	Pričekajte da se uređaj Wallbox ponovno zagrije na dostatnu radnu temperaturu. U slučaju instalacije u zatvorenom prostoru provjerite postavku klima-uređaja / grijanja.
0xFF0202	Nekritično	Smanjenje struje punjenja zbog visoke temperature (senzor na releju)	Računajte na dulje trajanje punjenja. U slučaju instalacije u zatvorenom prostoru provjerite postavku klima-uređaja / hlađenja prostorije.
0xFF0203	Kobno	Senzor temperature na releju izvan važećeg područja	Tipku na prednjoj ploči držite pritisnutom najmanje 8 sekundi da biste ponovno pokrenuli uređaj Wallbox. Ako se greška još uvijek prikazuje i nakon ponovljenog ponovnog pokretanja, obratite se korisničkoj podršci (punjenje više nije moguće).
0xFF0204	Kritično	Punjenje nije moguće zbog kritične temperature (senzor na releju)	Pričekajte da se uređaj Wallbox ponovno ohladi na dostatnu radnu temperaturu. U slučaju instalacije u zatvorenom prostoru provjerite postavku klima-uređaja / hlađenja prostorije.
0xFF0301	Kritično	Punjenje nije moguće zbog preniske temperature (senzor na ulaznoj stazi odn. na izlazu releja opterećenja 1)	Pričekajte da se uređaj Wallbox ponovno zagrije na dostatnu radnu temperaturu. U slučaju instalacije u zatvorenom prostoru provjerite postavku klima-uređaja / grijanja.

Kôd greške	Kategorija	Vrsta greške	Mjere za otklanjanje
0xFF0302	Nekritično	Smanjenje struje punjenja zbog visoke temperature (senzor na ulaznoj stazi odn. na izlazu releja opterećenja 1)	Računajte na dulje trajanje punjenja. U slučaju instalacije u zatvorenom prostoru provjerite postavku klima-uređaja / hlađenja prostorije.
0xFF0303	Kobno	Senzor temperature na ulaznoj stazi odn. na izlazu releja opterećenja 1 izvan važećeg područja	Tipku na prednjoj ploči držite pritisnutom najmanje 8 sekundi da biste ponovno pokrenuli uređaj Wallbox. Ako se greška još uvijek prikazuje i nakon ponovljenog ponovnog pokretanja, obratite se korisničkoj podršci (punjenje više nije moguće).
0xFF0304	Kritično	Punjenje nije moguće zbog kritične temperature (senzor na ulaznoj stazi odn. na izlazu releja opterećenja 1)	Pričekajte da se uređaj Wallbox ponovno ohladi na dostatnu radnu temperaturu. U slučaju instalacije u zatvorenom prostoru provjerite postavku klima-uređaja / hlađenja prostorije.
0xFF0401	Kritično	Punjenje nije moguće zbog preniske temperature (senzor na izlaznoj stazi odn. na izlazu releja opterećenja 2)	Pričekajte da se uređaj Wallbox ponovno zagrije na dostatnu radnu temperaturu. U slučaju instalacije u zatvorenom prostoru provjerite postavku klima-uređaja / grijanja.
0xFF0402	Nekritično	Smanjenje struje punjenja zbog visoke temperature (senzor na izlaznoj stazi odn. na izlazu releja opterećenja 2)	Računajte na dulje trajanje punjenja. U slučaju instalacije u zatvorenom prostoru provjerite postavku klima-uređaja / hlađenja prostorije.

Kôd greške	Kategorija	Vrsta greške	Mjere za otklanjanje
0xFF0403	Kobno	Senzor temperature na izlaznoj stazi odn. na izlazu releja opterećenja 2 izvan važećeg područja	Tipku na prednjoj ploči držite pritisnutom najmanje 8 sekundi da biste ponovno pokrenuli uređaj Wallbox. Ako se greška još uvijek prikazuje i nakon ponovljenog ponovnog pokretanja, obratite se korisničkoj podršci (punjenje više nije moguće).
0xFF0404	Kritično	Punjenje nije moguće zbog kritične temperature (senzor na izlaznoj stazi odn. na izlazu releja opterećenja 2)	Pričekajte da se uređaj Wallbox ponovno ohladi na dostatnu radnu temperaturu. U slučaju instalacije u zatvorenom prostoru provjerite postavku klima-uređaja / hlađenja prostorije.
0xFF0501	Kritično	Punjenje nije moguće zbog preniske temperature (senzor na utičnici)	Pričekajte da se uređaj Wallbox ponovno zagrije na dostatnu radnu temperaturu. U slučaju instalacije u zatvorenom prostoru provjerite postavku klima-uređaja / grijanja.
0xFF0502	Nekritično	Smanjenje struje punjenja zbog visoke temperature (senzor na utičnici)	Računajte na dulje trajanje punjenja. U slučaju instalacije u zatvorenom prostoru provjerite postavku klima-uređaja / hlađenja prostorije.
0xFF0503	Kobno	Senzor temperature na utičnici izvan važećeg područja	Tipku na prednjoj ploči držite pritisnutom najmanje 8 sekundi da biste ponovno pokrenuli uređaj Wallbox. Ako se greška još uvijek prikazuje i nakon ponovljenog ponovnog pokretanja, obratite se korisničkoj podršci (punjenje više nije moguće).

Kôd greške	Kategorija	Vrsta greške	Mjere za otklanjanje
0xFF0504	Kritično	Punjenje nije moguće zbog kritične temperature (senzor na utičnici)	Pričekajte da se uređaj Wallbox ponovno ohladi na dostatnu radnu temperaturu. U slučaju instalacije u zatvorenom prostoru provjerite postavku klima-uređaja / hlađenja prostorije.
0xFF0902	Nekritično	Smanjenje struje punjenja zbog visoke temperature (senzor na komunikacijskom kontroleru)	Računajte na dulje trajanje punjenja. U slučaju instalacije u zatvorenom prostoru provjerite postavku klima-uređaja / hlađenja prostorije.
0xFF0903	Nekritično	Senzor temperature na komunikacijskom kontroleru izvan važećeg područja	Tipku na prednjoj ploči držite pritisnutom najmanje 8 sekundi da biste ponovno pokrenuli uređaj Wallbox. Ako se greška još uvijek prikazuje nakon ponovljenog ponovnog pokretanja, obratite se korisničkoj podršci.

9.3 Pokretanje mjera za slučaj nužde

OPASNOST

Opasno za život uslijed strujnog udara

Pri dodiru s dijelovima pod naponom postoji neposredna opasnost za život uslijed strujnog udara.

- U hitnom slučaju odn. za otklanjanje grešaka ili pri električnim radovima na Wallbox pridržavajte se sljedećih **sigurnosnih pravila**:
 - Odspojite uređaj.
 - Osigurajte od ponovnog uključivanja.
 - Provjerite beznaponsko stanje.
 - Uzemljite i kratko spojite.
 - Pokrijte susjedne dijelove pod naponom i osigurajte područje opasnosti.

U slučaju nužde, ako se uređaj Wallbox ili dijelovi uređaja Wallbox zapale, imaju oštećenja od vode ili vandalizma, postupite na sljedeći način:

1. Provedite svih pet sigurnosnih pravila navedenih u upozorenju kako biste prekinuli napon.
2. Obratite se korisničkoj podršci, vidi stražnju stranu ovih uputa.

10 Stavljanje izvan pogona i demontaža

① Dodatne informacije

Za detaljne informacije o stavljanju izvan pogona i demontaži uređaja Wallbox vidite upute za montažu i instalaciju.

POZOR

Podaci koje treba zaštititi na uređaju Wallbox

Putem web aplikacije možete unijeti pojedinačni slobodni tekst i učitati slike na uređaj Wallbox.

- Uvijek resetirajte uređaj Wallbox na tvorničke postavke prije prodaje ili slanja na popravak.

11 Skladištenje

- Očistite uređaj Wallbox prije skladištenja, vidi [Wallbox Čišćenje](#).
- Skladištite uređaj Wallbox u originalnom pakiranju ili drugom prikladnom pakiranju, na čistom i suhom mjestu.
- Pridržavajte se dopuštene temperature skladištenja.

Za detaljne podatke o dopuštenoj temperaturi skladištenja i ostale specifikacije vezane za okolinu vidi [Tehnički podaci](#).

12 Zbrinjavanje



Uređaj Wallbox podliježe Direktivi EU-a 2012/19/EU o otpadnoj električnoj i elektroničkoj opremi.

Zbrinjavanje uređaja Wallbox

Preduvjet



Prije zbrinjavanja stručnjak za električnu struju mora isključiti uređaj Wallbox iz napajanja i staviti ga izvan pogona u skladu s propisima, vidi upute za montažu i instalaciju „Stavljanje izvan pogona i demontaža“.

1. Na kraju vijeka trajanja uređaj Wallbox odložite u skladu s nacionalnim zakonskim odredbama za električnu i elektroničku opremu i pridržavajte se lokalnih propisa o zbrinjavanju.
2. Otpadne uređaje odložite kod specijaliziranog trgovca ili na sabirnom mjestu za stare uređaje, a ne u kućni otpad ili krupni otpad.
3. Ambalažni materijal odložite u uobičajene, lokalne spremnike za karton, papir i plastiku. Pridržavajte se lokalnih propisa o zbrinjavanju.



Raccolta Carta

Verifica le disposizioni del tuo Comune

Raccolta Plastica

Verifica le disposizioni del tuo Comune

Paper Collection

Check the provisions of your municipality

13 Tehnički podaci

Električni podaci

Varijanta Wallbox	GHO22E202A	GHO22E213A	GHO22E223A
Snaga [kW]	22		
Mrežni napon [V]	220 – 240 / 380 – 415	230/400	
Mrežna frekvencija [Hz]	50/60		
Nazivna struja [A]	32		
Snaga punjenja načina rada 3 [kW]	22		
Struja punjenja načina rada 3 [A]	3 x 32		
Priključak na mrežu	L1, L2, L3, N, PE		
Kategorija prenapona (IEC 60664)	III		
Uređaj za nadzor istosmjerne diferencijalne struje (RDC-DD) [mA DC]	IΔN 6		
Spojka vozila	Tip 2		
Nazivni udarni napon $U_{imp.}$ [kV]	4		
Nazivni izolacijski napon [V]	500		
Nazivna struja sklopnih blokova [A]	32		
Uvjetovana nazivna struja kratkog spoja [kA]	3		
Nazivni faktor opterećenja RDF	1		
Oblik mreže	TT/TN 3-fazno i 1-fazno; IT 1-fazno		
Zaštitni razred	I		
Klasifikacija EMC-a	A/B		

Varijanta Wallbox	GHO22E202A	GHO22E213A	GHO22E223A
Potrošnja energije [W]			
- s načinom rada za uštedu energije		1	
- bez načina rada za uštedu energije	< 7 (vozilo nije povezano)	< 8 (vozilo nije povezano)	

Mehanički podaci

Varijanta Wallbox	GHO22E202A	GHO22E213A	GHO22E223A
Dimenzije (V x Š x D) [mm]	384 x 384 x 181	384 x 384 x 202	
Masa (bez kabela) [kg]	3,15	3,99	
Masa (kabel) [kg]	2,1	-	-
Duljina kabela za punjenje [m]	4,5	-	-

Mogućnost priključivanja

Varijanta Wallbox	GHO22E202A	GHO22E213A	GHO22E223A
Opskrbni vod, nazivni presjek [mm ²]		5 x 6/10	
Opskrbni vod, raspon stezanja [mm ²]		Fiksno: 0,5 – 16	
Moment pritezanja [Nm]		1,5 – 1,8	
Ethernet RJ45		Cat. 5/6/7	
Vanjski upravljački kabel U [V]		24 ± 20 %	
Vanjski upravljački kabel, područje stezanja [mm ²]		Fiksno: 0,2 – 4	

Uvjeti okoline i skladištenja

Varijanta Wallbox	GHO22E202A	GHO22E213A	GHO22E223A
Vrsta zaštite	IP55		
Otpornost na udare	IK10		
Stupanj zaprljanja	3		
Instalacija	Vani		
Stacionarno/mobilno	Stacionarno		
Upotreba (prema DIN EN 61439-7)	AEVCS		
Vanjska struktura	Zidno pričvršćivanje		
Temperatura okoline [°C]	-30 do +45	-25 do +45	
Temperatura skladištenja [°C]	-30 do +80		
Vlažnost zraka pri radu (bez kondenzacije) [%]	5 – 95		
Maksimalna uporabna visina [m]	≤ 3.000	≤ 2.000	

Primijenjene norme

- IEC 61851-1
- IEC/TS 61439-7
- HD 60364-7-722
- IEC 62955¹

Dodatne norme samo za varijantu u skladu s njemačkim zakonom o mjeriteljstvu

- Zakon o mjernim instrumentima i mjeriteljstvu (MessEG)
- Pravilnik o mjernim instrumentima i mjeriteljstvu (MessEV)

EU sukladnost

Poduzeće eSystems MTG GmbH ovime izjavljuje da tipovi radioopreme GHO22E202x*, GHO22E213x* i GHO22E223* odgovaraju Direktivi

¹Mehaničko spajanje koje se zahtijeva normom IEC 62955 provodi se električnim spajanjem jednakovrijedne razine sigurnosti.

2014/53/EU.

*x može označavati bilo koje slovo.



Za potpuni tekst EU izjave o sukladnosti vidi
<https://public.evse-manuals.com/volvo/index.html>

Struktura naziva prema tipizaciji uređaja Wallbox

Informacije o tome smije li se upotrijebiti 1-/3-fazno prespajanje s vozilom možete pronaći u dokumentaciji proizvođača vozila ili se obratite proizvođaču vozila.

Na temelju naziva prema tipizaciji može se prepoznati je li za varijantu uređaja Wallbox 1-/3-fazno prespajanje moguće. Ta informacija nalazi se na 9. znaku u nazivu prema tipizaciji. Za objašnjenje vidi primjer: GHO 11 E 1 0 **2** A

9. Znak u nazivu prema tipizaciji	Mogućnost punjenja	1-/3-fazno prespajanje
2	kabelom za punjenje	s
3	utičnicom	s

14 Stručni pojmovi

A

AC

Alternating Current (izmjenična struja)

C

CPO

Charge Point Operator. Poduzeće koje upravlja mrežom punionica i postavlja je

D

DC

Direct Current (istosmjerna struja)

E

EEBUS

Komunikacijsko sučelje za upravljanje energijom za IoT (Internet of Things)

EMSP

eMobility Service Provider

H

HEMS

Home Energy Management System

HLC

High Level Communication

I

ICCID

Integrated Circuit Card Identifier. Identificira SIM karticu potrebnu za LTE.

IMEI

International Mobile Equipment Identity. Identificira modul za odašiljanje i primanje potreban za LTE.

IMSI

International Mobile Subscriber Identity. Identificira Wallbox kao sudionika u LTE mreži.

IP

Internet Protocol

ISO15118

Punjenje s naprednom komunikacijom

L

LTE

Long Term Evolution. Standard mobilne komunikacije 4. generacije

M

MODBUS/RTU

MODBUS/Remote Terminal Unit. Komunikacija između brojila električne energije i uređaja Wallbox putem RS485

O

OCPP

Open Charge Point Protocol

OTA

Over The Air

P

PUK

Personal Unblocking Key

PV

Fotovoltaika (tehnologija za pretvorbu Sunčeve energije u električnu energiju)

R

RFID

Radio-Frequency Identification. Beskontaktna identifikacija osoba i predmeta s pomoću radiovalova

S

SELV

Safety Extra Low Voltage (zaštitni niski napon)

SoC

State of Charge. Stanje napunjenosti baterije

T

TCP

Transmission Control Protocol

W

WLAN

Wireless Local Area Network. Lokalna mreža

15 Ključne riječi

1

1/3-fazno prespajanje 42

A

Autorsko pravo 7
Ažuriranja softvera
informacije 54

B

Brava
pričvršćivanje 26
uklanjanje 27
Brojilo električne energije
prikaz statusa 52

C

Ciljna skupina 6
Čišćenje
Wallbox 60

D

Demontaža 93
Dokumentacija
koncept 6
pohranjivanje 7

E

EEBUS uređaj
povezivanje 47
Električni podaci 96
Elementi prikaza 21
Elementi prikaza i upravljački ele-
menti 22
Ethernet
povezivanje uređaja Wallbox 29
EU sukladnost 98

F

Free-Charging
aktiviranje 43
deaktiviranje 43
Funkcije 14

G

Greška
otklanjanje 62

H

HEMS
konfiguriranje 47
povezivanje 47

I

Instalacija 26

J

Jedinice temperature
podešavanje 51

K

Kategorije grešaka 61
Kodovi greške 63
Konstrukcija 13
Korisničke uloge 28
Korisnički pečat 8

L

LED diode 22
podešavanje svjetline 48
Lozinka
promjena 49
LTE
povezivanje 33

M

Maksimalna struja
konfiguriranje 41

- Mehanički podaci 97
- Mjere za slučaj nužde 91
- Mogućnost priključivanja 97
- Montaža 26
- N**
- Način rada za uštedu energije
 - aktiviranje 48
 - deaktiviranje 48
- Naljepnica s QR kodom 8
- Namjena 6
- Natpisna pločica 16
- Norme 98
- O**
- Ocpp
 - povezivanje uređaja Wallbox 45
- Odbavljivanje utičnice
 - konfiguriranje 51
- Odjava
 - web aplikacija 35
- Opseg isporuke 17
- P**
- Pauziranje
 - punjenje 40
- Pečat proizvođača 8
- PLC veza
 - konfiguriranje 41
- Plomba
 - pričvršćivanje 26
 - uklanjanje 27
- Podaci RFID čipa
 - uređivanje u popisu odobrenja 45
- Podešavanje jedinica 51
- Podešavanje jezika 50
- Podešavanje nadzora uzemljenja 52
- Pohranjivanje
 - dokumentacija 7
- Pokretanje
 - punjenje 37
- Ponovno pokretanje
 - Wallbox 53
- Popis grešaka 62
 - brisanje 63
- Popis odobrenja
 - dodavanje RFID čipa 44
 - uklanjanje RFID čipa 45
 - uređivanje podataka RFID čipa 45
- Postavke sustava
 - prikazi 50
- Potrošnja energije 97
- Povezivanje
 - LTE 33
 - putem OCPP-a 45
 - putem web aplikacije 28
 - WLAN klijent 32
 - WLAN pristupna točka 30
- Povezivanje uređaja Wallbox
 - Ethernet 29
- Pravne napomene 7
- Prednja ploča 21
 - elementi prikaza i upravljački elementi 22
 - pregled 21
 - RFID senzor 25
 - tipka 24
- predviđena 11
- Predviđena upotreba 11
- Pregled
 - informacije 36
- Pregled proizvoda 13
- Prijava
 - Wallbox 34
 - web aplikacija 35
- Pristupni podaci 18
- Provjera
 - pri prvom stavljanju u pogon 59
 - zakon o mjeriteljstvu 59
- Provjera autentičnosti
 - Wallbox 34

- Provjere
 - redovite 58
- Punjenje
 - informacije 41
 - pauziranje 40
 - pokretanje 37
 - postavke 41
 - RFID čipom 39
 - završavanje 40
- R**
- Redovite provjere 58
- Resetiranje
 - na tvorničke postavke 54
 - tvorničke postavke 54
- Resetiranje na tvorničke postavke
 - resetiranje 54
- RFID čip
 - dodavanje na popis odobrenja 44
 - punjenje 39
 - uklanjanje s popisa odobrenja 45
- RFID senzor 25
- Rješavanje problema 61
- S**
- Samotestiranje 61
- Sigurnosne napomene 11
- Sigurnosni simboli 10
- Sigurnost 10
- Skladištenje 94
- Snimke zaslona 9
- Softver
 - automatsko ažuriranje 56
 - provođenje lokalnog ažuriranja 57
 - ručno ažuriranje 56
- Sredstva za prikaz 9
- Status greške 62
- Stavljanje izvan pogona 93
- Struktura
 - web aplikacija 20
- Sukladnost sa zakonom o mjerteljstvu 8
- Svjetlina LED dioda
 - podešavanje 48
- T**
- Tehnički podaci 96
- Tipa 24
- Tvorničke postavke
 - resetiranje 54
- U**
- Ukrasna letvica
 - uklanjanje 26
- Uloge 28
- Upotreba 11
 - web aplikacija 7
- Upozorenja
 - simboli 10
 - struktura 10
- Upravljački elementi 21
- Upute
 - koncept 6
- Utičnica 25
- Uvjeti okoline 98
- Uvjeti skladištenja 98
- W**
- Wallbox
 - čišćenje 60
 - konstrukcija 13
 - ponovno pokretanje 53
- Web aplikacija
 - odjava 35
 - povezivanje 28
 - prijava 35
 - struktura 20
- WLAN klijent
 - povezivanje 32

WLAN pristupna točka
povezivanje 30

WLAN veza
prekidanje 33

Z

Zabavljanje utičnice
konfiguriranje 51

Zakon o mjeriteljstvu
redovita provjera 59

Završavanje
punjenje 40

Zbrinjavanje 95

Product Security Incident Response Team

psirt@esystems-mtg.de

eSystems MTG GmbH

Bahnhofstr. 100

73240 Wendlingen

Germany

www.esystems.de