



Wallbox selected by Volvo Cars

Használati útmutató - Magyar

Szerzői jog és védjegyek

Szerzői jog 2024 eSystems MTG GmbH

Minden jog fenntartva.

A különböző szállítási lehetőségek és műszaki változtatások jogát fenntartjuk.

Minden használt hardver- és szoftvernév a megfelelő vállalat kereskedelmi neve és/vagy védjegye.

Kiadás: 03/2024

Revízió: 3.0

Tartalom

1 Bevezetés	6
1.1 Rendeltetés	6
1.2 A dokumentáció felépítése és célcsoport	6
1.3 Szerzői jog	7
1.4 Jogi információk	8
1.5 Megjelenítőeszközök	9
2 Biztonság	10
2.1 Biztonsági szimbólumok	10
2.2 Rendeltetésszerű használat	11
2.3 Biztonsági utasítások a kezeléshez	11
3 Termékáttekintés	13
3.1 Felépítés	13
3.2 Funkciók	14
3.3 Szállítási terjedelem	17
3.4 Hozzáférési adatok	18
3.5 Webes alkalmazás a Wallbox-hoz	20
4 Előlap	21
4.1 Előlap	21
4.2 Kijelző- és kezelőelemek	22
5 Összeszerelés és telepítés	26
5.1 Zár/plomba rögzítése (opcionális)	26
6 Üzembe helyezés és konfigurálás	28
6.1 Wallbox csatlakoztatása a webes alkalmazáson keresztül	28
6.2 Fali doboz hálózati beállításainak konfigurálása	29
6.2.1 Ethernet	29
6.2.2 WLAN hotspot	30

6.2.3 WLAN-kliens	32
6.2.4 LTE	33
6.3 Hitelesítés a Wallbox-on	34
7 Üzemeltetés	36
7.1 Bejelentkezés/kijelentkezés	36
7.2 Az Áttekintés információi	37
7.3 Jármű töltése	38
7.3.1 Töltés indítása	38
7.3.2 Töltés RFID-csippel	40
7.3.3 Töltés szüneteltetése	41
7.3.4 Töltés befejezése	41
7.3.5 Járművel való PLC-kapcsolat konfigurálása	42
7.3.6 Töltési információk és beállítások	43
7.4 1/3 fázisváltás	43
7.5 Free-Charging (engedélyezés nélküli töltés) aktiválása/inaktiválása	44
7.6 Engedélyezési lista kezelése	44
7.6.1 RFID-csip hozzáadása az engedélyezési listához	45
7.6.2 RFID-csip megnevezésének módosítása az engedélyezési listában	46
7.6.3 RFID-csip eltávolítása az engedélyezési listából	46
7.7 OCPP-beállítások kezelése	46
7.7.1 Wallbox csatlakoztatása OCPP-n keresztül	46
7.8 Smart Charging/Smart Home kezelése	48
7.8.1 Wallbox konfigurálása Smart Home energiagazdálkodási rendszerhez EEBUS-on keresztül	48
7.9 Általános beállítások konfigurálása	49
7.9.1 Energiamegtakarítási mód aktiválása/inaktiválása	49
7.9.2 A LED-ek fényerősségének beállítása	50
7.9.3 Jelszó módosítása	50
7.9.4 Nyelv beállítása	51
7.9.5 Rendszerbeállítások megjelenítése	51
7.9.6 Egységek beállítása	52
7.9.7 Aljzat reteszelésének/kioldásának konfigurálása	52

7.9.8 Földelésfelügyelet aktiválása/inaktiválása	53
7.9.9 Fogyasztásmérő állapotának megjelenítése	53
7.10 Fali doboz újraindítása	54
7.11 Visszaállítás gyári beállításokra(Factory-Reset)	55
7.12 Szoftver frissítése	55
7.12.1 Szoftverfrissítésekre vonatkozó információk	55
7.12.2 Szoftver manuális frissítése	57
7.12.3 Automatikus szoftverfrissítés elvégzése	57
7.12.4 Helyi szoftverfrissítés elvégzése	58
8 Szerviz és tisztítás	59
8.1 Ismétlődő ellenőrzések elvégzése	59
8.2 Wallbox tisztítás	61
9 Hibakeresés	62
9.1 Önteszt végrehajtása	62
9.2 Hibák felismerése és elhárítása	62
9.2.1 Hibák elhárítása	63
9.2.2 Hibakódok	64
9.3 Vészhelyzeti intézkedések kezdeményezése	99
10 Üzemen kívül helyezés és szétszerelés	100
11 Tárolás	101
12 Ártalmatlanítás	102
13 Műszaki adatok	103
14 Szakszavak	107
15 Kulcsszavak	110

1 Bevezetés

1.1 Rendeltetés

A Wallbox selected by Volvo Cars egy hálózatképes Wallbox. Olyan elektromos járművek töltésére szolgál, amelyek megfelelnek az elektromos járművekre vonatkozó általánosan érvényes szabványoknak és irányelveknek.

Alkalmas helyhez kötött beltéri és kültéri használatra, valamint magán- és fél-nyilvános területeken a meghatározott elektromos és környezeti specifikációkon belüli működésre, lásd [Műszaki adatok](#).

A Wallbox kizárólag a használat helyén érvényes valamennyi nemzeti előírás figyelembe vételével üzemeltethető.

A Wallbox a következő opcionális funkciókkal rendelkező változatokban létezik:

- LTE
- Töltőkábellel vagy aljzattal
- MID-konform fogyasztásmérővel vagy
- MID-konform fogyasztásmérővel, a teljes készülék megfelel a német kalibrálási törvénynek

1.2 A dokumentáció felépítése és célcsoport

A Wallbox dokumentációja a következő útmutatókat foglalja magába:

Útmutató típusa	Tartalom	Célcsoport
Használati útmutató	Leírja a Wallbox előlapon és webes alkalmazáson keresztül történő konfigurálását és kezelését, valamint a Wallbox teljes életciklusát	Felhasználó/üzemeltető. Kivételt képeznek a gyermekek vagy olyan személyek, akik nem tudják megfelelően felmérni a Wallbox kezelésének veszélyeit.

Útmutató típusa	Tartalom	Célcsoport
Összeszerelési és telepítési útmutató	A Wallbox mechanikai és elektromos telepítését írja le. Az ebben az útmutatóban leírt műveleteket csak képzett szakember végezheti el.	A hálózatüzemeltető által jóváhagyott, a Wallbox összeszerelésével és üzembe helyezésével megbízott szak-képzett villanszerelők és szak-cégek.
Rövid használati útmutató	Az összeszerelés utáni leggyakoribb alkalmazási eseteket írja le.	Felhasználó/üzemeltető. Kivételt képeznek a gyermekek vagy olyan személyek, akik nem tudják megfelelően felmérni a Wallbox kezelésének veszélyeit.

ⓘ Megjegyzés

A könnyebb olvashatóság érdekében a személyek csoportjaira csak a hímnemű kifejezést használjuk, pl. „felhasználó”. Ezalatt mindig bármely nemű személyeket értünk.

A dokumentáció megőrzése

- A dokumentációt meg kell őrizni, és eladáskor át kell adni az új tulajdonosnak.

1.3 Szerzői jog

© 2024 – Ez a használati útmutató az eSystems MTG GmbH tulajdonát képező anyagokat tartalmaz. Minden jog fenntartva.

A dokumentumot nem szabad sem egészben, sem részben, semmilyen formában vagy módon módosítani, reprodukálni, feldolgozni vagy továbbadni az eSystems MTG GmbH előzetes írásbeli engedélye nélkül.

ⓘ Megjegyzés

A Wallbox szoftvere nyílt forráskódú szoftverkomponenseket használ: Ezek megnevezését, licenmodelljét, verziószámát és leírását szintén a webes alkalmazás szerzői jogra vonatkozó információiban találja részletesen.

1.4 Jogi információk

A webes alkalmazás használatára vonatkozó megjegyzések

ⓘ Megjegyzés

A webes alkalmazás használatára és a személyes adatok kezelésére vonatkozó feltételeket a webes alkalmazás használati feltételeibe találja.

Kalibrálási törvénynek való megfelelés (csak Németország esetében releváns)

A gyártói plombát a gyártó rögzíti a gyártás során a kalibrációs törvénynek megfelelő fogyasztásmérő területén. Ez gondoskodik róla, hogy a vezetékek vagy a beépített fogyasztásmérő manipulálása észrevehető legyen. A gyártói plombát a Wallbox használati ideje alatt nem szabad eltávolítani vagy megrongálni.

A kalibrációs törvény szerinti gyártói plomba megrongálása vagy az üzemeltetői pecsét megrongálása vagy eltávolítása esetén a Wallbox kalibrációs törvénynek való megfelelése azonnal megszűnik, függetlenül a kalibrációs törvény szerinti ellenőrzések törvény által előírt határidejének a lejáratától. Az üzemeltetőnek jogában áll új üzemeltetői pecsétet elhelyezni.

Ha a gyártói plomba eltört, tilos a kalibrációs hatóság vagy a kalibrációs hatóság képviselőjének felügyelete nélkül új plombát elhelyezni.

- Tartsa be a fogyasztásmérők kalibrálási törvény szerinti ellenőrzéseinek határidőit.

Gyártói plomba

Sértetlen vagy sérült gyártói plombára példákat a mellékelt függelékben talál.

Üzemeltetői pecsét

Az üzemeltetői pecsétet a villanyszerelő helyezi el a Wallbox felszerelése után a fedél egyik csavarján, lásd Összeszerelési és telepítési útmutató.

QR-kód matrica (amennyiben a szállítási terjedelem tartalmazza)

A QR-kód matricát a villanyszerelő helyezi el a Wallbox felszerelése után a Wallbox oldalán, lásd Összeszerelési és telepítési útmutató.

1.5 Megjelenítőeszközök

A következő megjelenítőeszközöket használjuk:

Megjelenítő-eszköz	Jelentés
Félkövér betűtípus a folyamatos szövegen belül	A webes alkalmazás szövegei
<i>Kék dőlt betűtípus</i>	Hivatkozás egy kapcsolódó témához.
▪	Műveleti utasítás, amelyet követni kell.
1.	Ha több lépés következik egymás után, akkor a műveleti utasítások számozva vannak.

Képernyőképek

A képernyőképek részben rendszerfüggőek, ezért nem kell minden részletükben megegyezniük az Ön rendszerével. A menük és azok parancsai esetében is lehetnek rendszertől függő különbségek.

2 Biztonság

2.1 Biztonsági szimbólumok

Ebben az útmutatóban a figyelmeztetések olyan műveletsorok előtt szerepelnek, amelyeknél személyi sérülés vagy anyagi kár veszélye áll fenn. A veszélyek elhárítására vonatkozó utasításokat be kell tartani.

A figyelmeztetések felépítése

JELZŐSZÓ

A veszély oka

Elhárítás

- Művelet 1
- Művelet 2

- A figyelmeztető tábla a veszélyre hívja fel a figyelmet.
- A jelzőszó megadja a veszély súlyosságát.
- A veszély oka megadja a veszély fajtáját és forrását.
- Az elhárítás megadja, hogy miként lehet a veszélyt elkerülni.

A szimbólumok jelentése

VESZÉLY

Veszélyes helyzet, amely halálhoz vagy súlyos testi sérüléshez vezet, ha nem kerülnek el.

FIGYELMEZTETÉS

Veszélyes helyzet, amely halálhoz vagy súlyos testi sérüléshez vezethet, ha nem kerülnek el.

VIGYÁZAT

Veszélyes helyzet, amely könnyű vagy közepesen súlyos testi sérüléshez vezethet, ha nem kerülnek el.

FIGYELEM

Anyagi károk keletkezhetnek.

ⓘ Megjegyzés

Hasznos tippek és ajánlások, ill. információk a hatékony és hibamentes üzemeltetés érdekében.

2.2 Rendeltetésszerű használat

A Wallbox selected by Volvo Cars egy hálózatképes Wallbox. Olyan elektromos járművek töltésére szolgál, amelyek megfelelnek az elektromos járművekre vonatkozó általánosan érvényes szabványoknak és irányelveknek.

Alkalmas helyhez kötött beltéri és kültéri használatra, valamint magán- és fél-nyilvános területeken a meghatározott elektromos és környezeti specifikációkon belüli működésre, lásd [Műszaki adatok](#).

A Wallbox kizárólag tápvezeték, kezelőegység és töltőkábel kombinációjaként használható.

Minden egyéb használat nem rendeltetésszerű.

A Wallbox nem helyhez kötött üzemeltetése tilos.

Ezenkívül nem megengedett a következő:

- A Wallbox mechanikai vagy elektromos módosítása, kivéve a jelen útmutatóban leírtakat
- További segédeszközök, például elosztók vagy kábeldobok használata

ⓘ Megjegyzés

Arra vonatkozó információt, hogy az 1/3 fáziskapcsolás használható-e a járművel kapcsolatban, a jármű gyártójának dokumentációjában talál, vagy forduljon a jármű gyártójához.

2.3 Biztonsági utasítások a kezeléshez

- Védje az időjárás közvetlen hatásaitól.
- Ne hajtson át a töltőkábelen, és ne csavarja meg.
- A Wallbox-t kizárólag helyhez kötötten üzemeltesse.
- Működés közben ne használjon hosszabbítót, kábeldobot, elosztót vagy adaptert.
- Ne helyezzen be semmilyen tárgyat a Wallbox-ba.
- Ne helyezzen semmilyen tárgyat a Wallbox-ra.
- Kerülje a Wallbox folyadékokkal való érintkezését.

- Figyelmesen és teljes egészében olvassa végig az útmutatót, és tartsa be és kövesse a figyelmeztetéseket.
- Vegye figyelembe az adott országra vonatkozó korlátozásokat és előírásokat.
- A használati útmutatót tartsa az üzemeltető/felhasználó számára könnyen hozzáférhető helyen.
- Kizárólag az engedélyezett tartozékokat használja.
- Vegye figyelembe a környezeti és tárolási feltételeket, lásd [Műszaki adatok](#).
- Ne ragasszon semmit a Wallbox-ra, és ne helyezzen elé tárgyakat.
- Ne távolítsa el, ne manipulálja és ne kerülje meg a gyártói pecsétet vagy zárat.
- A pacemakerrel rendelkező személyeknek legalább 60 cm, a defibrillátort viselőknél pedig legalább 40 cm távolságot kell tartaniuk az RFID-olvasótól, amely az előlapon található szimbólumról ismerhető fel.
- Egyfázisú üzemben biztosítani kell a hálózat szimmetrikus működését. A kiegyensúlyozatlan terhelésre vonatkozó előírások részletes követelményei a mindenkori országspecifikus előírásokban találhatóak. Lásd *Összeszerelési és telepítési útmutató, „Töltőáram beállítása”*.

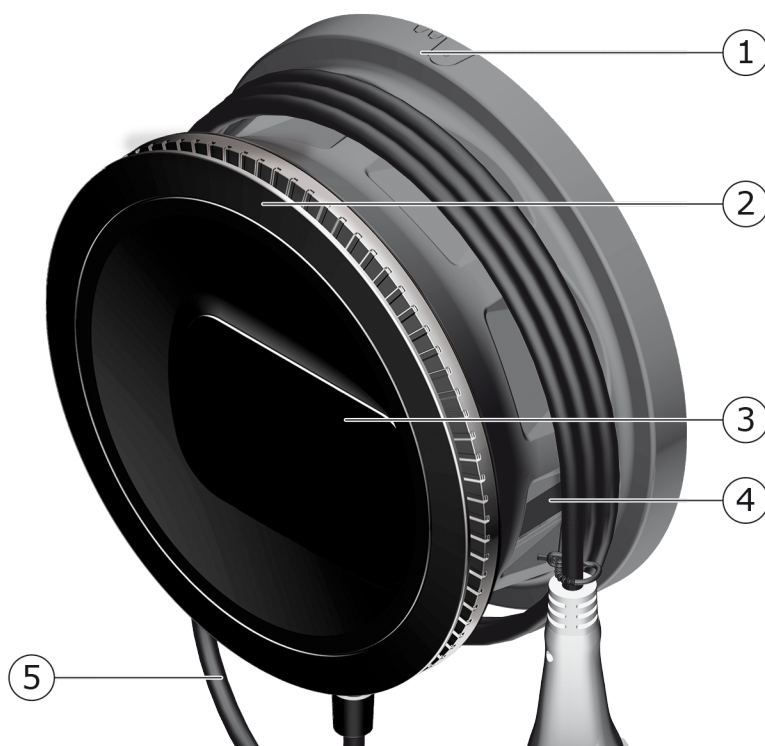
ⓘ Megjegyzés

A eSystems MTG GmbH csak az Wallbox szállítási állapotáért és az eSystems által megbízott szakszemélyzet által elvégzett munkákért vállal felelősséget. A szerződés szerinti jótállási idő érvényes.

3 Termékáttekintés

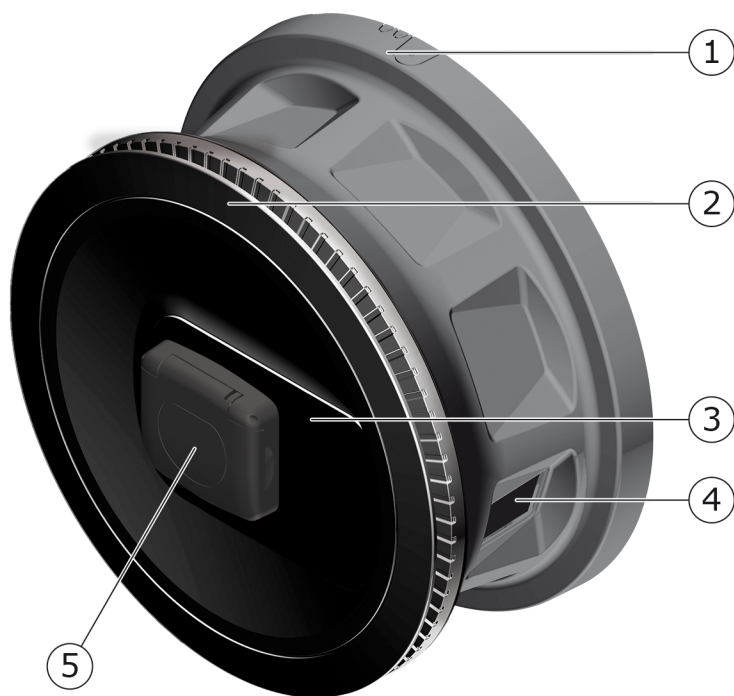
3.1 Felépítés

A Wallbox selected by Volvo Cars felépítése a következő:



Ábra 1: Felépítés (fixen csatlakoztatott töltőkábeles változatok)

1	Ház
2	Szegélylemez
3	Előlap
4	Fogyasztásmérő (opcionális)
5	Töltőkábel



Ábra 2: Felépítés (aljzattal ellátott változat)

1	Ház
2	Szegélylemez
3	Előlap
4	Fogyasztásmérő (opcionális)
5	2. típusú aljzat

i Megjegyzés

Az előlapra vonatkozó információkat lásd [Előlap](#).

3.2 Funkciók

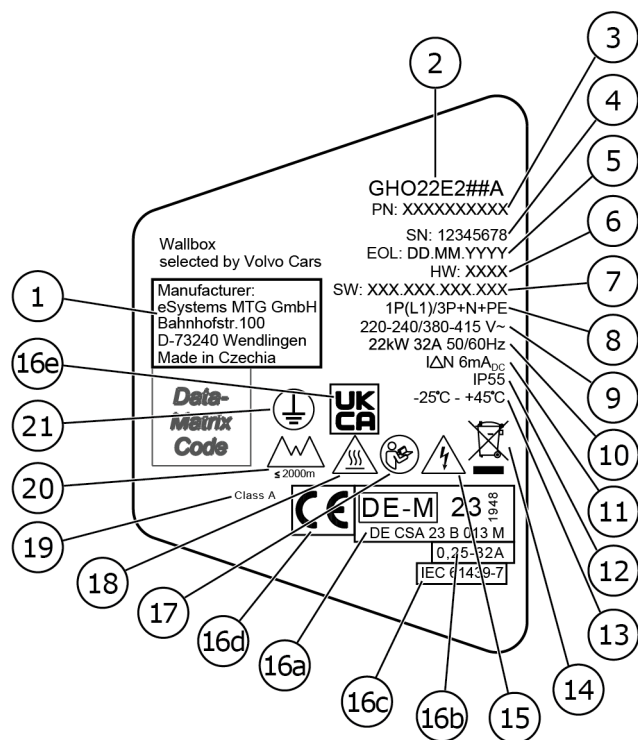
i Megjegyzés

Arra vonatkozó információt, hogy az 1/3 fáziskapcsolás használható-e a járművel kapcsolatban, a jármű gyártójának dokumentációjában talál, vagy forduljon a jármű gyártójához. Lásd [Műszaki adatok](#).

A váltakozó áramú Wallbox selected by Volvo Cars hálózatképes, és a következő funkciókat kínálja:

Funkció	Leírás
Intelligens töltési funkció	<ul style="list-style-type: none"> • ISO 15118 szerinti Smart Charging • EEBUS
Távvezérlési interfészek	<ul style="list-style-type: none"> • Webes alkalmazás • Háttérszerver OCPP 1.6-on keresztül • Háttérszerver OCPP 2.0.1-en keresztül (jövőbeli szoftverfrissítéssel)
Engedélyezés hitelesítése	<ul style="list-style-type: none"> • Plug & Charge • Autocharge • Free-Charging • RFID • Webes alkalmazás • Távolról OCPP-n keresztül
Csatlakoztathatóság	<ul style="list-style-type: none"> • Ethernet • WLAN hotspot • WLAN-kliens • LTE (opcionális)
Fogyasztásmérés	<ul style="list-style-type: none"> • integrálva • opcionális <ul style="list-style-type: none"> ◦ MID-konform fogyasztásmérő vagy ◦ MID-konform fogyasztásmérő és a teljes készülék megfelel a német kalibrálási törvénynek
Egyenáramú hibaáram-figyelő berendezés (RDC-DD)	<ul style="list-style-type: none"> • DC 6 mA
Szoftverfrissítések	<ul style="list-style-type: none"> • Helyi frissítés hálózati szerverről • Frissítés OCPP-n keresztül • Over the Air frissítés speciális letöltés-szerveren keresztül

Típustábla



Ábra 3: Típustábla (példa)

1	Gyártó
2	Modellnév
3	Cikkszám
4	Sorozatszám
5	Gyártás dátuma
6	Hardver állapota
7	Szoftververzió
8	Teljesítmény és névleges áram -> csatlakozó típusa
9	Hálózati feszültség
10	Teljesítmény, névleges áram és hálózati frekvencia
11	Egyenáramú hibaáram-figyelő berendezés (RCD-DD)
12	Idegen tárgyakkal szembeni védelem (IP-védelmi osztály)
13	Környezeti hőmérséklet
14	Az ártalmatlanításra vonatkozó utasításokért lásd még Ártalmatlanítás
15	Figyelmeztetés szakszerűtlen használat esetén: Elektromos feszültség veszélye

16a	A Wallbox kalibrálási törvény szerinti tanúsításának adatai
16b	A fogyasztásmérő névleges áramtartománya
16c	A 2014/35/EU irányelv szerinti adat
16d	A 2014/53/EU irányelv szerinti adat
16e	Az Egyesült Királyság S.I. 2016/1101sz. rendelete szerinti adat
17	Tartsa be a használati útmutatót
18	A Wallbox felülete felforrósodhat
19	„A” pontossági osztály
20	Maximális használati magasság
21	I-es védelmi osztály

3.3 Szállítási terjedelem

ⓘ Megjegyzés

Előfordulhat, hogy a szállítmány a szükségesnél több csavart tartalmaz.

Komponens	Mennyiség
Wallbox (amely a házból, fedélből és szegélylemezről áll)	1
2. típusú töltőkábel (opcionális)	1
Összeszerelési és telepítési útmutató	1
Rövid használati útmutató	1
Hozzáférési adatokat tartalmazó levél	1
Fúrósablon	1
RFID-csip	2
Üzemeltetői pecsét (a német kalibrálási törvény szerinti változatok esetén)	2
Kábelátvezető lemez KEL-SCDP 40	1
Kábelátvezető lemez KEL-DP 20-4-1	1
Függesztőcsavar BSCR M8/120	4
Öntapadó tömítő alátét	4
Alátét ISO 7089 – 8,4	4
Hatszögletű anya M8x9,5	4
Kábel tömszelence (aljzattal ellátott változatnál nincs)	1

Komponens	Mennyiség
Kábel tömszelence anya M25x1,5 (aljzattal ellátott változatnál nincs)	1
Zsugorcső	1
Feszülésgátló	1
Csavar 4x17 (aljzattal ellátott változatnál nincs)	2
Csavar 5x22 (fixen csatlakoztatott töltőkábeles változatnál)	4
Csavar 5x22 (aljzattal ellátott változatnál)	7
Csavar 4x13	1
QR-kód matrica (német kalibrálási törvény szerinti változatnál)	1

Szállítási terjedelem ellenőrzése

1. Kicsomagolást követően azonnal ellenőrizze, hogy minden alkatrész megvan és sérüléstől mentes-e.
2. Sérülés vagy hiányzó alkatrészek esetén vegye fel a kapcsolatot az ügyfélszolgálattal, lásd a kézikönyv hátoldalát.

3.4 Hozzáférési adatok

A Wallbox termékkel Ön kap egy levelet a hozzáférési adatokkal. Ez a következő információkat tartalmazza:

Információ	Jelentés
OEM Part Number	A Wallbox alkatrészszáma.
Serial Number	A Wallbox sorozatszáma.
Ethernet MAC Wi-Fi MAC Access Point Wi-Fi MAC Client	A Wallbox hálózatképes komponenseinek globálisan egyedi azonosítója (Ethernet kapcsolat, WLAN hotspot, WLAN-kliens kapcsolat).
Wi-Fi SSID	A Wallbox SSID-WLAN azonosítója. Kézbesítéskor a WLAN azonosító egy eszközspecifikus számsort tartalmaz. A felhasználó ezt a webes alkalmazásban módosíthatja.
Wi-Fi PSK	Hálózati kulcs (jelszó) a Wallbox WLAN hotspotjához való hozzáféréshez

Információ	Jelentés
Hostname	A Wallbox azonosítója a webes alkalmazásban az IP-cím megadásának alternatívájaként A kézbesítéskor a gazdagépnév egy eszközspecifikus számsort tartalmaz. A felhasználó ezt a webes alkalmazásban módosíthatja.
Password Standard User	A standard user felhasználói szerephez tartozó jelszó, mindennapi használatra
Password Service User	A service user felhasználói szerephez tartozó jelszó, a Wallbox telepítések és a rendszerbeállításokhoz való használatra.
PUK	Személyes feloldó kód arra az esetre, ha elfelejtette a jelszót.
External metering device public key	Csak a német kalibrálási törvény szerinti változathoz, a kapott elszámolási adatok elektronikus ellenőrzésére.
QR-Code	A Wallbox webes alkalmazáson keresztül történő eléréséhez

① Megjegyzés

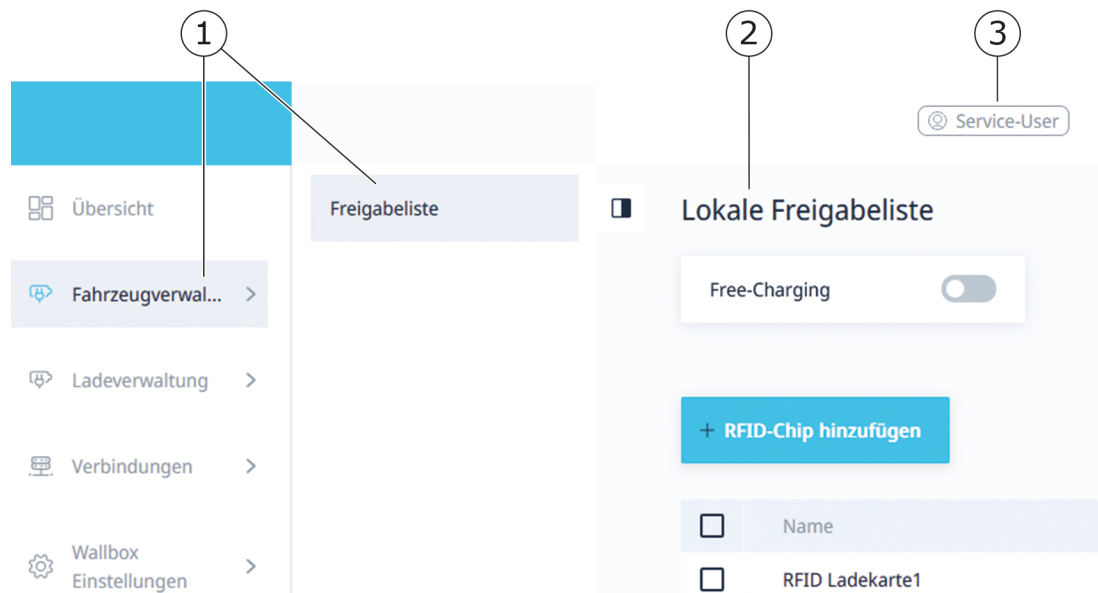
- Őrizze meg a hozzáférési adatokat.
- A hozzáférési adatok elvesztése vagy a boríték sérülése esetén vegye fel a kapcsolatot az ügyfélszolgálattal.

① Megjegyzés

- A hozzáférési adatokat tartalmazó levelet, valamint adott esetben a módosított hozzáférési adatokat mindig biztonságos helyen őrizze.
Szállításkor a Wallbox már egyéni hozzáférési adatokkal rendelkezik.

3.5 Webes alkalmazás a Wallbox-hoz

A webes alkalmazás felépítése a következő:



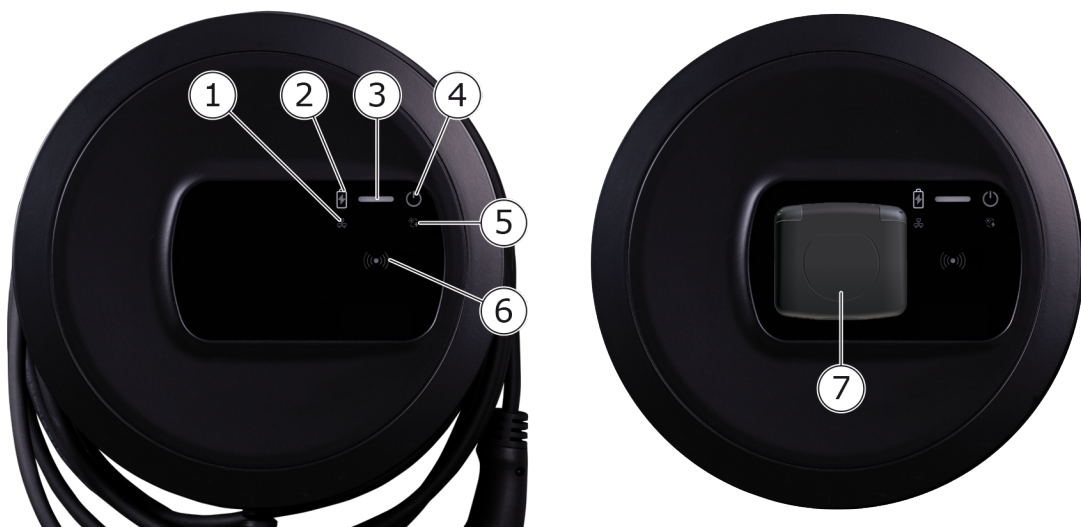
Ábra 4: A webes alkalmazás felépítése

- | | |
|---|------------------------------------------------------------------|
| 1 | Kétszintű navigáció |
| 2 | Információkat, ill. konfigurációs lehetőségeket tartalmazó nézet |
| 3 | Címsor a bejelentkezési információkkal |

4 Előlap

4.1 Előlap

A következő ábra áttekintést ad az előlapon található kijelző- és kezelőelemekről:



Ábra 5: Az előlap áttekintése (balra: fixen csatlakoztatott töltőkábeles változatok, jobbra: aljzattal ellátott változat)

1	Hálózati kapcsolat LED
2	Fényerő-érzékelő
3	Töltöttségi állapot LED
4	Az üzemi/hibaállapotot jelző LED gombbal
5	Cloud-/Backend-kapcsolat LED
6	RFID-érzékelő beépített LED-del
7	Aljzat a 2. típusú töltőkábelhez (csak az aljzattal ellátott változatnál)

4.2 Kijelző- és kezelőelemek

LED-ek

Az előlapon a következő LED-ek találhatóak, lásd még [Előlap](#). Ezek a következő információkat jelzik:

Információ típusa	Szín	Jelentés
Töltöttségi állapot	Fehér, folyamatos	Nincs csatlakoztatva jármű, ill. a járművet még nem ismerte fel.
	Fehér, pulzáló	A töltés előkészítése folyamatban van.
	Sárga, pulzáló	Várakozás a töltés engedélyezésére.
	Zöld, pulzáló	A jármű töltése folyamatban van.
	Zöld, folyamatos	A töltés befejeződött. Csatlakozás a háttérszerverhez OCPP-n keresztül. Nyilvános töltés konfigurálva.
	Zöld, villogó	Töltés szüneteltetése (pl. bővített kommunikációval rendelkező járműveknél vagy 1/3 fázisváltásnál).
	Piros	Töltési hiba.

Információ típusa	Szín	Jelentés
Üzem-/hibaállapot		További információkat lásd Hibakategóriák .
	Fehér, folyamatos	A Wallbox üzemkész (alapértelmezett állapot).
	Fehér, villogó	Szoftverfrissítés érhető el.
	Fehér, pulzáló	Szoftverfrissítés folyamatban van.
	Kék, pulzáló	A gyári beállításokra való visszaállítás befejeződött.
	Kék	Olyan hiba, amely nem szakítja meg vagy akadályozza a töltést.
	Sárga	A töltés pillanatnyilag nem lehetséges, ill. megszakadt, és a hiba elhárítása után folytatható.
Piros	Olyan hiba vagy figyelmeztetés, amely megszakítja a töltést és a Wallbox újraindítását igényli.	
RFID		Alapértelmezett állapot: Ki
	Fehér, villogó	RFID-csipre van szükség.
	Fehér, pulzáló	RFID-csipet észlelt és elindította az olvasási/írási folyamatot.
	Zöld (5 másodperc)	Sikeresen felismert egy RFID-csipet.
	Piros (2 másodperc)	Nem ismerte fel az RFID-csipet, vagy az nincs regisztrálva a Wallbox-hoz.
Hálózati kapcsolat	Ki	Nincs aktív kapcsolat.
	Zöld	Van aktív kapcsolat.
	Sárga, villogó	Kapcsolat létrehozása folyamatban van.

Információ típusa	Szín	Jelentés
Cloud-/Ba-ckend-kapcsolat	Zöld, folyamatos	Az OCPP konfigurálva van és elérhető. A csatlakozás a háttérszerverhez OCPP-n keresztül aktív. A német kalibrálási törvény szerinti változatnál a német kalibrálási törvény szerinti nyilvános töltés is konfigurálva van.
	Ki	Az OCPP nincs konfigurálva és nem elérhető. A német kalibrálási törvény szerinti változatnál a német kalibrálási törvény szerinti nyilvános töltés nincs konfigurálva.
	Sárga, villogó	Az OCPP konfigurálva van, de jelenleg nem használható. A német kalibrálási törvény szerinti változatnál a német kalibrálási törvény szerinti nyilvános töltés nincs konfigurálva.

A német kalibrálási törvény szerinti változat esetén érvényes

Ha a német kalibrálási törvény szerinti nyilvános töltés aktiválva van, akkor a fogyasztásmérő LCD-kijelzőjén mindig a hozzárendelt oldalszámozási azonosító jelenik meg egyéb információkkal együtt. Az oldalszámozási azonosítónak elsősorban az elszámolás szempontjából van jelentősége.

Gomb

Az előlapon lévő gomb funkciói a következők:

Kezelés	Jelentés
▪ Gomb nyomása 8 másodpercig.	A Wallbox újraindítása (Power-on-Reset).
▪ Gomb rövid megnyomása.	Energiamegtakarítási mód befejezése.

RFID-érzékelő

Az RFID-érzékelő a következő olvasási és írási folyamatokat teszi lehetővé a felhasználó RFID-csipjén:

- RFID-csip regisztrálása töltési folyamatokhoz
- Töltési folyamatok engedélyezése regisztrált RFID-csip segítségével


Aljzat

ⓘ Megjegyzés

Az aljzat változattól függően elérhető.

Az előlapon van egy IEC 62196 szerinti 2. típusú aljzat. Az aljzat reteszelt és kioldható, lásd [Aljzat reteszelésének/kioldásának konfigurálása](#).

- Kizárólag a megfelelő dugót használja:

Tápellátás típusa	AC
Szabvány	EN 62196-2
Kialakítás	2. típus
Dugótípus	Dugó és aljzat
Feszültségtartomány	≤ 480 V RMS
Azonosító	

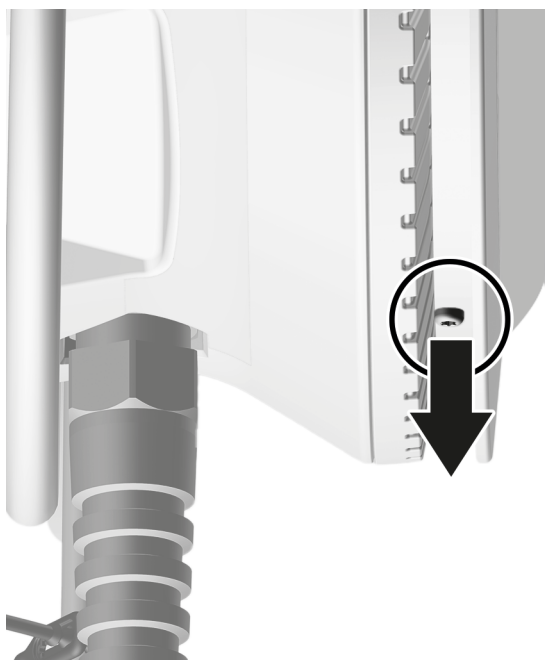
5 Összeszerelés és telepítés

① További információk

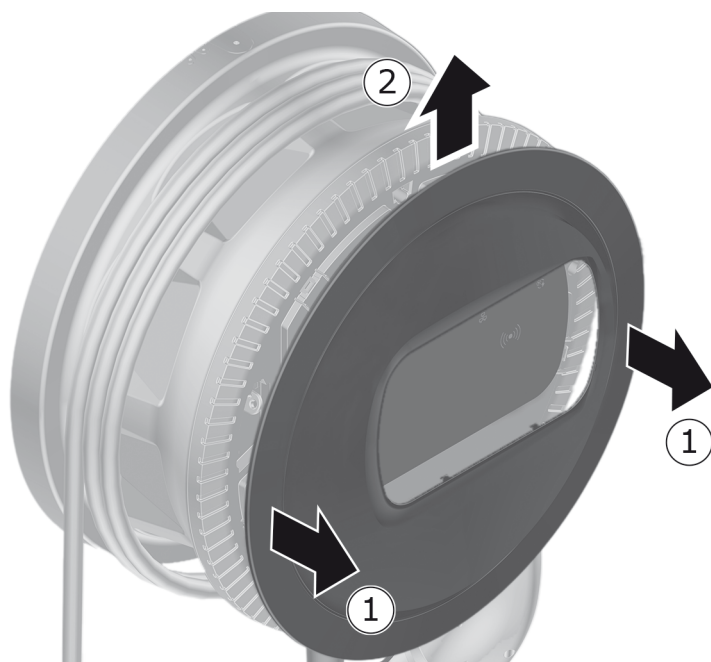
A Wallbox összeszerelésére és telepítésére vonatkozó részletes információkat lásd az Összeszerelési és telepítési útmutatóban.

5.1 Zár/plomba rögzítése (opcionális)

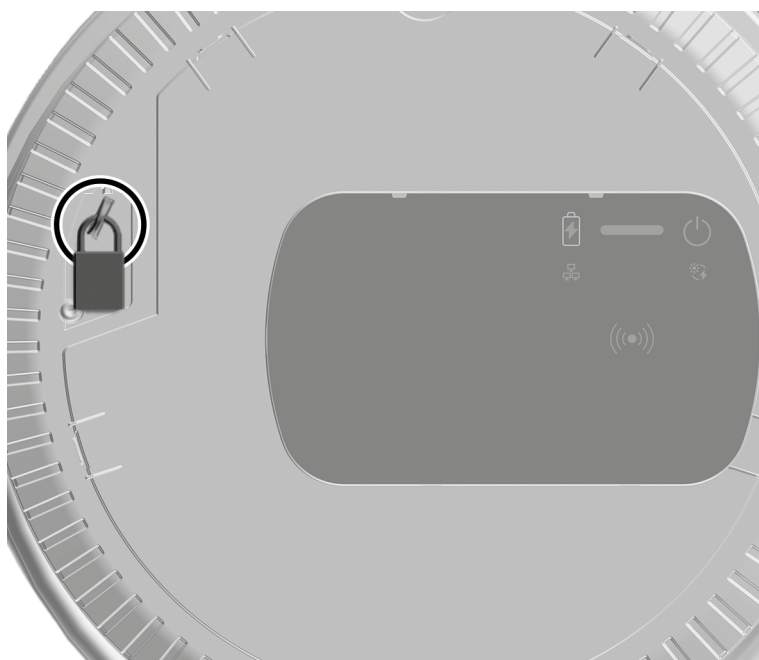
1. Szegélylemez eltávolítása: A szegélylemez rögzítő csavart (4x13) oldja ki alulról.



2. Akassza ki a házat (1), és fent a szegélylemez oldja ki a reteszekből (2).



3. A zárat/plombát távolítsa el a kampóról vagy rögzítse a kampón.



6 Üzembe helyezés és konfigurálás

① Felhasználói szerepek

A Wallbox telepítések végrehajtott beállításokhoz és a Wallbox rendszerbeállításaihoz service userként való bejelentkezés szükséges. Az ilyen beállítások a „Csak service user számára” megjegyzés jelöli.

A standard user felhasználói szerep a Wallbox napi üzemeltetésére használatos.

6.1 Wallbox csatlakoztatása a webes alkalmazáson keresztül

① Megjegyzés

A webes alkalmazás megnyitásakor a webböngésző figyelmeztetést adhat ki, hogy az oldal biztonsági kockázatot jelent, illetve hogy nem lehet biztonságos kapcsolatot létrehozni (böngészőtől függően). A „bővített” nézet használatával webböngészőtől függően egy további gombbal vagy linken keresztül engedélyezhető a webes alkalmazás megnyitása.

1. Tartsa készen a hozzáférési adatokat tartalmazó levelet.
2. Keresse meg a laptopon, táblagépen vagy okostelefonon az elérhető WLAN-eszközök listáját.
3. Az elérhető WLAN-eszközök listájából válassza ki a Wallbox-t a hozzáférési adatokat tartalmazó levélben szereplő WLAN-azonosítóval (SSID).
4. Hozza létre a kapcsolatot a kiválasztott Wallbox eszközzel.
Ha nem sikerült kapcsolódni, lásd az Összeszerelési és telepítési útmutatót, „Üzembe helyezés, Nem sikerült kapcsolódni a webes alkalmazáshoz WLAN-on keresztül”.
5. Írja be a Wallbox WLAN-jelszavát (hálózati kulcs), amelyet a hozzáférési adatokat tartalmazó levélben talál.
6. A WLAN hotspothoz való sikeres kapcsolódást követően nyissa meg a webböngészőt.
7. A címsorba írja be a Wallbox gazdagépnévét, amelyet a hozzáférési adatokat tartalmazó levélben talál.

A webes alkalmazásban megjelenik a bejelentkezési képernyő a bejelentkezés lehetőségével.

ⓘ **Megjegyzés**

Ha nem nyílik meg a webes alkalmazás, akkor alternatív megoldásként a gazdagépnév helyett a Wallbox IP-címét (10.0.2.1) írja be a webböngészőbe. Az Etherneten keresztül történő csatlakoztatás esetén lásd [Ethernet](#).

8. Válassza ki a standard user felhasználói szerepkörként.

ⓘ **Megjegyzés**

Rendszerbeállításokat csak service userként lehet végrehajtani.

9. Adja meg a standard user jelszavát (a hozzáférési adatokat tartalmazó levélből).

A sikeres bejelentkezés után az **Áttekintés** jelenik meg.

6.2 Fali doboz hálózati beállításainak konfigurálása

6.2.1 Ethernet

ⓘ **Csak service user számára**

ⓘ **Követelmény**

A Wallbox Etherneten keresztül történő csatlakoztatásához csatlakoztatva kell lennie egy Ethernet-kábelnek. Lásd Összeszerelési és telepítési útmutató.

1. Csatlakoztassa a Wallbox-t egy megfelelő Ethernet-kábellel a hálózathoz.

A Wallbox közvetlenül is csatlakoztatható mobil eszközhöz Etherneten keresztül.

Szükség esetén ellenőrizze a hálózati konfigurációt, ha a használt switch ezt megköveteli új hálózati résztvevők esetén.

2. Nyissa meg a választása szerinti webböngészőt, és csatlakoztassa a Wallbox-t a gazdagépnévvel.
3. Jelentkezzen be a webes alkalmazásban service userként.
4. A navigációban válassza a **Kapcsolatok, Ethernet** lehetőséget. Megjelenik az **Ethernet** nézet, valamint a megfelelő MAC-cím.

5. **Automatikus címkiosztás (DHCP)** aktiválása/inaktiválása. Az IPv4- ill. IPv6-címet csak akkor lehet beírni, ha az **Automatikus címkiosztás (DHCP)** inaktív van. Egyéb esetben ezek a címek csak megjelennek.
6. IPv4-cím konfigurálásához adja meg a következőt:
IPV4 cím, IPV4 alhálózati maszk, IPV4 átjáró
7. IPv6-cím konfigurálásához adja meg a következőt:
IPV6 cím, IPV6 előtag hossza, IPV6 átjáró
8. Szükség esetén módosítsa a Wallbox gazdagépnévét és az előre megadott **DNS-szerver címet**.
9. A módosított beállítások alkalmazásához válassza az **Ethernet-csatlakozás** lehetőséget. Ha sikeres volt, a **Módosítás alkalmazva** üzenet jelenik meg.

Nem sikerült kapcsolódni a webböngészőhöz Ethernet-kábelen keresztül.

Ha nem sikerült kapcsolódni, ellenőrizze a következőket:

1. Ellenőrizze, hogy a Wallbox kapcsolódik-e egy hálózati switch-hez vagy egy megfelelően konfigurált számítógéphez, és az aktív-e és nem mutat-e hibát.
2. Ellenőrizze a hálózati környezet kijelzőjén, hogy a Wallbox megjelenik-e.
 - **Szükség esetén indítsa újra a switch-et ill. a laptopot.**
 - Ellenőrizze a kábelt, ill. húzza ki és dugja be újra.
 - Szükség esetén egyeztessen a rendszergazdával.
3. Gazdagépnévvel történő kapcsolódás esetén ügyeljen a helyes írásmódra.

6.2.2 WLAN hotspot

A Wallbox WLAN-hotspotot kínál a vezeték nélküli közvetlen, további hálózati eszközök nélküli csatlakozáshoz. A kapcsolaton keresztül elérhető a Wallbox webes alkalmazása.

ⓘ Megjegyzés

Csak olyan WLAN-csatornák engedélyezettek, amelyek az országazonosítónak megfelelően megengedettek.

A WLAN hotspot kliens módban is aktív maradhat.

Ha a WLAN-hotspot ki van kapcsolva, nem lehetséges a Wallbox-hoz való hozzáférés, ha a Wallbox nem kapcsolódik egy WLAN-klienshez vagy Ethernet hálózathoz. Újraaktiválás ilyenkor csak a gyári beállításokra Factory-Reset való visszaállítással lehetséges, lásd Összeszerelési és telepítési útmutató, „Wallbox visszaállítása a forgókapcsolóval”.

1. Kapcsolódás WLAN hotspoton keresztül

1. Tartsa készen a hozzáférési adatokat tartalmazó levelet, lásd [Hozzáférési adatok](#).
2. Keresse meg a mobil eszközön az elérhető WLAN-eszközök listáját.
3. Az elérhető WLAN-eszközök listájából válassza ki a Wallbox-t a hozzáférési adatokat tartalmazó levélben szereplő WLAN-azonosítóval (SSID).

Hozza létre a kapcsolatot a kiválasztott Wallbox eszközzel.

4. Ha nem sikerült létrehozni a kapcsolatot, lásd [Nem sikerült kapcsolódni a webes alkalmazáshoz WLAN-on keresztül.](#)
5. Írja be a Wallbox WLAN-jelszavát (hálózati kulcs), amelyet a hozzáférési adatokat tartalmazó levélben talál.
6. A kapcsolat sikeres létrehozása után nyissa meg a webböngészőt.
7. A címsorba írja be a Wallbox gazdagépnévét, amelyet a hozzáférési adatokat tartalmazó levélben talál.

A webes alkalmazásban megjelenik az **Áttekintés** a vendég hozzáféréshez a bejelentkezési lehetőséggel, lásd [Hitelesítés a Wallbox-on](#).

ⓘ Megjegyzés

Ha nem nyílik meg a webes alkalmazás, akkor alternatív megoldáskéntva gazdagépnév helyett a Wallbox IP-címét (10.0.2.1) írja be a webböngészőbe.

Nem sikerült kapcsolódni a webes alkalmazáshoz WLAN-on keresztül.

Ha nem sikerült kapcsolódni, a következőket kell ellenőrizni:

1. Dolgozzon közelebb a Wallbox-hoz.

A mobil eszköz ne legyen túl messze a Wallbox-tól, mivel a Wallbox WLAN-moduljának korlátozott a hatótávolsága.

2. Ellenőrizze a mobil eszköz WLAN-modulját, valamint a hálózati, ill. internetkapcsolatot.
 3. Ellenőrizze a mobil eszköz biztonsági beállításait (pl. tűzfal, hálózati beállítások).
Kérdés esetén erősítse meg, hogy a Wallbox megbízható eszköz.
 4. A jelszónál különösen ügyeljen a hozzáférési adatok (jelszó és gazdagépnév) helyes írásmódjára (kis- és nagybetűk).
2. Jelentkezzen be a webes alkalmazásban.
 3. A navigációban válassza a **Kapcsolatok, Hotspot** lehetőséget. Megjelenik a **Hotspot** nézet.
 4. Szükség esetén aktiválja a **Hotspot** lehetőséget.
 5. Adja meg az **SSID**-t és a **hálózati kulcsot (jelszót)**.
 6. Aktiválja a **WPA2**-t (alapértelmezett beállítás) vagy a **WPA3**-t.
 7. Erősítse meg a **Mentés** gombbal.

6.2.3 WLAN-kliens

ⓘ Csak service user számára

ⓘ Megjegyzés

A WLAN hotspot kliens módban is aktív maradhat.

ⓘ Megjegyzés

WLAN-kliensként a Wallbox a helyi hálózathoz kerül csatlakoztatásra. A Wallbox ezen keresztül lesz elérhető.

ⓘ Megjegyzés

A Wallbox már rendelkezik egy belső tűzfallal és biztonsági mechanizmusokkal az IP-alapú hálózati kommunikációhoz.

- A Wallbox-t kizárólag magánhálózatokban telepítse, és ott is használjon tűzfalat.
- Használjon a WPA2-t (alapértelmezett) vagy a WPA3-at a biztonságos WLAN-kapcsolathoz.

A WLAN-on belüli működés nem lehetséges titkosítatlan protokollal vagy olyan protokollal, amely már nem felel meg a jelenlegi biztonsági szabványnak, például a WEP-nek.

Észlelt hálózat kiválasztása

Ha a Wallbox-t kliensként szeretné csatlakoztatni egy másik WLAN-hálózathoz, a következőképpen módosítsa a hálózatot:

1. Jelentkezzen be a webes alkalmazásban.
2. A navigációban válassza a **Kapcsolatok, WLAN** lehetőséget. Megjelenik a **WLAN-kapcsolat** nézet az összes elérhető WLAN-hálózattal, WLAN-jele-rősség szerint rendezve.
3. Az egyik észlelt hálózathoz válassza ki a jobbra mutató nyilat, és adja meg a megfelelő **Hálózati kulcsot (jelszót)**.
4. Erősítse meg a **WLAN csatlakozás** gombra kattintva.

Alternatív megoldásként olyan hálózatok esetében, amelyek biztonsági okokból nem továbbítják SSID-jüket, és ezért nem jelennek meg az észlelt hálózatok listájában:

1. WLAN hozzáadásához a **WLAN-kapcsolat** nézetben válassza a **WLAN hozzáadása** lehetőséget.
2. Adja meg a megfelelő **SSID**-t és a **Hálózati kulcsot (jelszót)**.
3. Erősítse meg a **WLAN csatlakozás** gombra kattintva.

WLAN-kapcsolat bontása

1. A navigációban válassza a **Kapcsolatok, WLAN** lehetőséget.
2. A **WLAN-kapcsolat** nézetben a csatlakoztatott WLAN-hálózathoz válassza a **Kapcsolat bontása** lehetőséget.

6.2.4 LTE

① Csak service user számára

① Megjegyzés

Ez a funkció csak bizonyos Wallbox-változatok esetén elérhető.

① Követelmény

A Wallbox LTE-n keresztül történő csatlakoztatáshoz SIM-kártya szükséges az LTE modem használatához.

Ezt a SIM-kártyát telepítéskor behelyezték a Wallbox erre szolgáló nyílásába, lásd Összeszerelési és telepítési útmutató.

1. Jelentkezzen be a webes alkalmazásban.
2. A navigációban válassza a **Kapcsolatok, LTE** lehetőséget.

3. Az **LTE-kapcsolat** nézetben szükség esetén aktiválja az **LTE aktiválása** lehetőséget.

Alapértelmezett beállítás: Az LTE aktiválva van.

4. Ha a **SIM**-nél a **PIN szükséges** állapot jelenik meg, nyomja meg felfelé mutató nyilat, írja be a kért PIN-t, és erősítse meg a **PIN elküldése** gombbal.

A következő információk jelennek meg:

- Az LTE-kapcsolat jelerőssége oszlopdiagrammal
- **Hálózati kapcsolat:** A csatlakoztatott hálózat neve
- Kapcsolat létrehozásának állapota: **Csatlakoztatva, Csatlakoztatás, Nem engedélyezett szolgáltatóhoz csatlakoztatva, Nincs csatlakoztatva, Visszatérés 2G-re, SIM zárolva, PIN szükséges, Nem észlelhető SIM, Hiba, Nincs beépítve**
- Az LTE-azonosítás paraméterei
 - IMSI:** International Mobile Subscriber Identity
 - IMEI:** International Mobile Equipment Identity
 - ICCID:** Integrated Circuit Card IDentifierNetwork mode

6.3 Hitelesítés a Wallbox-on

ⓘ A standard userként való sikeres bejelentkezés követelményei

A service user befejezte a csatlakoztatási folyamatot, lásd Összeszerelési és telepítési útmutató, „Wallbox konfigurálása”.

1. A hozzáférési adatokat tartalmazó levélben találja a Standard user jelszavát, lásd [Hozzáférési adatok](#).
2. A **Bejelentkezés** nézetben válassza ki a Standard user felhasználói szerepet, írja be a megfelelő jelszót, és erősítse meg.

ⓘ Megjegyzés

Ügyeljen a hozzáférési adatok, helyes írásmódjára, különösen a kis- és nagybetűkre.

Ha a jelszót ötször egymás után hibásan adta meg, a következő bevitel csak késleltetve lehetséges.

3. A standard userként való első bejelentkezéskor olvassa el és fogadja el a Felelősség kizárását és a Személyes adatok védelmére vonatkozó utasításokat.

Sikeres bejelentkezés után megjelenik a Wallbox **Áttekintése**, amely kompakt formában mutatja a legfontosabb üzemállapotokat és mért értékeket, lásd még a [Az Áttekintés információi](#).

ⓘ Megjegyzés

A Wallbox berendezést első bejelentkezéskor vagy a gyári beállítások visszaállítása (Factory-Reset) utáni bejelentkezéskor konfigurálni kell, lásd [Wallbox konfigurálása](#).

7 Üzemeltetés

7.1 Bejelentkezés/kijelentkezés

ⓘ Megjegyzés

- A rendszerbeállítások véletlen megváltoztatásának elkerülése érdekében a mindennapi használat során lehetőleg a standard user felhasználói szerepet kell használni.

ⓘ Megjegyzés

A webes alkalmazás megnyitásakor a webböngésző figyelmeztetést adhat ki, hogy az oldal biztonsági kockázatot jelent, illetve hogy nem lehet biztonságos kapcsolatot létrehozni (böngészőtől függően). A „bővített” nézet használatával webböngészőtől függően egy további gombbal vagy linken keresztül engedélyezhető a webes alkalmazás megnyitása.

Jelentkezzen be a webes alkalmazásban

ⓘ Követelmény

A Wallbox WLAN-hotspotjával vagy a Wallbox-hoz csatlakoztatandó készülékkel fennálló kapcsolat ugyanabban a hálózatban (WLAN vagy Ethernet) található, mint a Wallbox.

1. Nyissa meg a webböngészőt, és a webes alkalmazás indításához a címsorba írja be a Wallbox hozzáférési adatait tartalmazó levélben található gazdagépnévét.

ⓘ Megjegyzés

Ha nem nyílik meg a webes alkalmazás, akkor alternatív megoldásként a gazdagépnév helyett a Wallbox IP-címét (10.0.2.1) írja be a webböngészőbe.

2. A bejelentkezési nézetben, standard user esetén a **Standard** fülön, ill. Service user esetén a **Service user** fülön adja meg és erősítse meg a hozzáférési adatokat tartalmazó levélben található egyéni jelszót ill. a saját maga által választott jelszót .

① Megjegyzés

Ügyeljen a jelszó helyes írásmódjára, különösen a kis- és nagybetűkre. Ha a jelszót ötször egymás után hibásan adta meg, a következő bevitel csak késleltetve lehetséges.

Megjelenik az **Áttekintés**, lásd [Az Áttekintés információi](#).

Jelentkezzen ki a webes alkalmazásból

- A címsorban válassza a felhasználó-ikont. Megjelenik a kijelentkezési nézet.
 - Válassza a **Kijelentkezés** lehetőséget.
- Megjelenik a bejelentkezési nézet.

① Megjegyzés

Ha 20 percnél hosszabb ideje nem kommunikált a webes alkalmazáson vagy az előlapon keresztül a Wallbox berendezéssel, automatikusan kijelentkezik.

7.2 Az Áttekintés információi

- A rendszerinformációk megjelenítéséhez a navigációban válassza az **Áttekintés** lehetőséget.

A következő rendszerinformációk jelennek meg:

- A csatlakoztatott jármű információi:
 - Név és kép, ha a felhasználó/üzemeltető feltöltötte
 - Márka és modell, amennyiben a jármű ezeket az adatokat továbbítja
- Töltés állapota:
 - **Nincs csatlakoztatva jármű**
 - **Töltés engedélyezése folyamatban**
 - **A jármű töltődik**
 - **Töltés szüneteltetése**
 - **A töltés befejeződött**
 - **Töltési hiba**
 - **Jelenleg nem lehetséges a töltés**
 - **1/3 fázisú**
- **Töltési energia**, amivel a jármű éppen töltődik
- **Maximális töltőáram (A)**

- **1/3 fázisváltás**, a megjegyzések aktiválás/inaktiválás esetén megjelennek a webes alkalmazásban
- Fogyasztásmérő **Készülékadatai: Gyártó/típus, Állapot, Hardververzió, Szoftververzió, Sorozatszám, kalibrálás dátuma, Üzemidők, Mérőállás**
Csak a német kalibrálási törvény szerinti változatnál: A **Nyilvános kulcs** (Public-Key) alatt megjelenik a fogyasztásmérő adatmátrix-kódja.
- Az **Energiafogyasztás** töltési görbe formájában:
A folyamatban lévő töltési folyamat kWh-ban mért energiafogyasztásának grafikus ábrázolása látható.
- Az összes hálózat hálózati állapotának megjelenítése: **Ethernet, WLAN, LTE, OCPP, HEMS**
Lehetséges állapotok: **Csatlakoztatva, Nincs csatlakoztatva, Nincs beállítva**

A következő műveletek állnak rendelkezésre, amennyiben észlelt járművet ill. töltés van folyamatban:

- Ha a csatlakoztatott jármű még nem szerepel az engedélyezési listában, válassza a **Hozzáadás az engedélyezési listához** lehetőséget, hogy hozzáadja az adott járművet az engedélyezési listához.
- A csatlakoztatott jármű egyszeri töltésének elindításához válassza a **Töltés indítása** lehetőséget, lásd még [Töltés indítása](#).
- A töltés leállításához válassza a **Töltés leállítása** lehetőséget, lásd még [Töltés befejezése](#).

7.3 Jármű töltése

7.3.1 Töltés indítása

1. Csak az aljzattal ellátott változatnál: Dugja be a járműkábelt a Wallbox aljzatába.

Megjegyzés

A dugasz adott esetben automatikusan reteszeli, ha a rendszer járműkapcsolatot észlel, lásd [Aljzat reteszelésének/kioldásának konfigurálása](#).

2. Dugja be a töltőkábelt a járműbe.

A Wallbox töltési engedélyt ad és elindítja a töltési folyamatot a következő módok egyikén:

① Megjegyzés

Ha az OCPP aktiválva van és létrejött a kapcsolat az OCPP-háttérszerverrel, a töltési engedélyt mindig az OCPP-háttérszerver adja meg. Ha az OCPP aktiválva van, a Wallbox Free-Charging funkciója inaktíválva van.

Sajátosság: OCPP-n keresztül a CPO továbbra is engedélyezheti a Free-Charging funkciót.

Engedélyezés	Leírás	Követelmények
Free-Charging	A Wallbox töltési engedélyt ad a felhasználóval vagy a járművel való bármiféle interakció nélkül.	<ul style="list-style-type: none"> A hitelesítés nélküli töltés opció a Wallbox berendezésen aktiválva van.
RFID	A felhasználó egy RFID-csipet tart a Wallbox előlapján lévő érzékelőhöz.	<ul style="list-style-type: none"> Az RFID-csipet a Wallbox-on regisztrálták. Az RFID-csipet az érzékelőhöz tartják, a Wallbox pedig felismeri.
Plug & Charge	Az ISO 15118 szerinti bővített kommunikációval rendelkező járművek képesek egy tanúsítvány segítségével önállóan hitelesíteni magukat a Wallbox-on anélkül, hogy a felhasználónak további műveleteket kellene végrehajtania a Wallbox-on.	<ul style="list-style-type: none"> A jármű támogatja a bővített kommunikációt, és az a járművön aktiválva van. A PLC-járműkapcsolat a Wallbox berendezésen aktiválva van. A jármű Plug & Charge tanúsítványát a Wallbox érvényesként észleli.
Webes alkalmazás	A felhasználó töltési engedélyt adhat a webes alkalmazáson keresztül.	<ul style="list-style-type: none"> A felhasználó megnyitotta a webes alkalmazást, és kiválasztotta az Áttekintés, Töltés indítása lehetőséget.

Engedélyezés	Leírás	Követelmények
Autocharge	Az ISO 15118 szerinti bővített kommunikációval rendelkező járművek képesek a járműcím segítségével önállóan hitelesíteni magukat a Wallbox-on anélkül, hogy a felhasználónak további műveleteket kellene végrehajtania a Wallbox-on.	<ul style="list-style-type: none"> A jármű támogatja a bővített kommunikációt, és az a járművön aktíválva van. A PLC-járműkapcsolat a Wallbox berendezésen aktiválva van. A járművet a járműcímmel regisztrálták a Wallbox berendezésen.
Távolról	A felhasználó töltési engedélyt adhat a CPO-ja alkalmazásán keresztül.	<ul style="list-style-type: none"> A felhasználó telepítette a CPO alkalmazását. Az OCPP-háttérserver-kapcsolat a Wallbox berendezésen aktiválva van és létrejött. A távoli hitelesítés opció aktiválva van a fali dobozon.

Az előlapon lévő töltöttségi állapot LED a töltöttségi állapotnak megfelelően világít, lásd [Kijelző- és kezelőelemek](#). A webes alkalmazásban a töltöttségi állapot az **Áttekintés** nézetben ennek megfelelően jelenik meg, lásd [Az Áttekintés információi](#).

7.3.2 Töltés RFID-csippel

① Követelmények

- Az RFID-csip regisztrálva van és hozzá van adva a Wallbox engedélyezési listájához, lásd [RFID-csip hozzáadása az engedélyezési listához](#).
- A jármű össze van kapcsolva a Wallbox berendezéssel, lásd [Töltés indítása](#).

⚠ VESZÉLY**RFID-érzékelő okozta sérülésveszély szívritmus-szabályozóval vagy defibrillátorral rendelkező személyeknél**

- Ha Önnek szívritmus-szabályozója van, tartson legalább 60 cm távolságot az előlapon lévő RFID-érzékelőtől.
- Ha Önnek defibrillátora van, tartson legalább 40 cm távolságot az előlapon lévő RFID-érzékelőtől.

1. Tartsa az RFID-csipet a Wallbox előlapján lévő RFID-érzékelőhöz.

Sikeres észlelés esetén egy hangjelzés hallható, az RFID-érzékelő LED-je rövid ideig zölden világít, és elindul a töltési folyamat.

ⓘ Megjegyzés

Ha a rendszer nem ismeri fel megfelelően az RFID-chipet, az előlapon lévő RFID-érzékelő LED-je pirosan világít.

- Tartsa az RFID-csipet újra az érzékelőhöz.
- Ellenőrizze, hogy az RFID-csip kompatibilis-e a Wallbox berendezéssel és regisztrálva van-e.

2. Az előlapon lévő töltöttségi állapot LED zölden világít, lásd [Kijelző- és kezelőelemek](#). A webes alkalmazásban a töltöttségi állapot az **Áttekintés** nézetben ennek megfelelően jelenik meg, lásd [Az Áttekintés információi](#).

7.3.3 Töltés szüneteltetése

ⓘ Megjegyzés

Ez a funkció csak bővített kommunikációval rendelkező járművek számára elérhető.

A töltési szüneteket az ISO 15118 szerinti protokoll szabályozza egy töltési terv alapján.

Az előlapon lévő, töltöttségi állapot LED zölden villog, lásd még [Kijelző- és kezelőelemek](#). A webes alkalmazásban a töltöttségi állapot az **Áttekintés** nézetben ennek megfelelően jelenik meg, lásd [Az Áttekintés információi](#).

7.3.4 Töltés befejezése

Ha a jármű akkumulátora teljesen fel van töltve, a töltési folyamat automatikusan leáll.

Töltési folyamat megszakítása

Ezenkívül a felhasználónak lehetősége van megszakítani a töltési folyamatot az alábbiak szerint:

- A töltési folyamat leállításához a webes alkalmazásban válassza a navigációban az **Áttekintés, Töltés leállítása** lehetőséget.

Az előlapon lévő, töltöttségi állapot LED ilyenkor folyamatosan zölden világít, lásd még [Kijelző- és kezelőelemek](#). A webes alkalmazásban a töltöttségi állapot az **Áttekintés** nézetben ennek megfelelően jelenik meg, lásd [Az Áttekintés információi](#).

Ha a töltés befejeződött, a következőképpen járjon el:

1. Húzza ki a töltőkábelt a járműből.
2. Csak a fixen csatlakoztatott töltőkábeles változatnál: Biztonságosan rakja el a Wallbox töltőkábelét.
Csak az aljzattal ellátott változatnál: Szükség esetén oldja ki az aljzatot, lásd [Aljzat reteszelésének/kioldásának konfigurálása](#).
3. Csak az aljzattal ellátott változatnál: Húzza ki a töltőkábelt a Wallbox aljzatából, és rakja el biztonságosan.

ⓘ Megjegyzés

A dugasz adott esetben automatikusan reteszelődik, ha a rendszer járműkapcsolatot észlel, lásd [Aljzat reteszelésének/kioldásának konfigurálása](#).

7.3.5 Járművel való PLC-kapcsolat konfigurálása

Az ISO 15118 szerinti bővített kommunikációval rendelkező járművek esetén aktiválható (alapértelmezett beállítás) ill. inaktíválható egy Vehicle-to-Grid (V2G) kapcsolat Wallbox PLC-n keresztül.

ⓘ Megjegyzés

A V2G aktiválása és olyan jármű esetén, amely nem támogatja a bővített kommunikációt, előfordulhat, hogy késéssel indul a töltési folyamat, vagy a töltési folyamat nem indítható el. Ha ilyen járművet használ, a PLC-kapcsolatot inaktíválni kell.

- Jelentkezzen be a webes alkalmazásban.
- A navigációban válassza a **Kapcsolatok, PLC** lehetőséget. Megjelenik a **Jármű bővített töltési funkcióval (PLC)** nézet.
- Aktiválja/inaktíválja a **Jármű csatlakoztatása PLC-n keresztül-t**.

7.3.6 Töltési információk és beállítások

Maximális áram konfigurálása

1. A navigációban válassza a **Töltéskezelés, Töltési beállítások** lehetőséget.

ⓘ Megjegyzés

A maximális töltőáram manuális megadása hasznos lehet, ha nem áll rendelkezésre energiagazdálkodási rendszer.

2. A **Töltőáram** nézetben konfigurálja a **Maximális töltőáram (A)** értékét.

A maximálisan beállítható értéket a jármű és a hálózati csatlakozás áramterhelhetősége korlátozza.

A hálózati csatlakozás áramterhelhetősége a Wallbox telepítésekor a forgókapcsolóval kerül konfigurálásra, lásd Összeszerelési és telepítési útmutató, „Töltőáram beállítása”.

7.4 1/3 fázisváltás

ⓘ Megjegyzés

Arra vonatkozó információt, hogy az 1/3 fáziskapcsolás használható-e a járművel kapcsolatban, a jármű gyártójának dokumentációjában talál, vagy forduljon a jármű gyártójához.

ⓘ Megjegyzés

Vegye figyelembe, hogy egyfázisú üzemben a hálózat szimmetrikus működését biztosítani kell. A kiegyensúlyozatlan terhelésre vonatkozó előírások részletes követelményei a mindenkor országspecifikus előírásokban találhatóak. A töltőáram korlátozása beállítható közvetlenül a járművön vagy a Wallbox berendezésén is. A beállítás végezheti:

- Villanyszerelő: a forgókapcsolóval, a töltőáram korlátozásával, lásd Összeszerelési és telepítési útmutató, „Töltőáram beállítása”.
- Felhasználó: lásd [Maximális áram konfigurálása](#).

Azoknál a járműveknél, amelyek bővített kommunikáció nélkül kizárólag a töltést támogatják, a jármű töltéséhez fázisonként 6 A minimális áramerősség szükséges. Például fotovoltaikus rendszer használatkor előfordulhat, hogy ezt a minimális áramerősséget a fotovoltaikus rendszer a környezeti viszonyok miatt nem tudja biztosítani. Ilyen esetben érdemes lehet átkapcsolni 1 fázisú ellátásra, hogy ne kelljen a hálózatról áramot venni (fotovoltaikus rendszer többlettöltése).

1. A navigációban válassza a **Fázisváltás (1/3)** menüikont.

A következő beállítási/megjelenítési lehetőségek jelennek meg:

- **Fázisváltó (1/3) aktiválása**

Ez aktiválja a fázisváltást, és az opciómező megnyomásával (1 fázisú/3 fázisú) lehetővé teszi a váltás kérését.

- **Aktuális fázisbeállítás**

Három lehetséges állapot van: 1 fázisú, 3 fázisú vagy folyamatos váltás.

ⓘ Megjegyzés

Vegye figyelembe, hogy a fázisváltás eltart legalább egy percig. Az átkapcsolási folyamat alatt nem kérhető újabb váltás.

7.5 Free-Charging (engedélyezés nélküli töltés) aktiválása/inaktiválása

ⓘ Csak service user számára

A Free-Charging lehetővé teszi a helyi engedélyezés vagy a háttérszerverről történő engedélyezés nélküli töltést.

1. A navigációban válassza a **Járműkezelés, Engedélyezési lista** lehetőséget. Megnyílik a **Helyi engedélyezési lista** nézet.
2. **Free-Charging** aktiválása/inaktiválása.

7.6 Engedélyezési lista kezelése

ⓘ Csak service user számára

A webes alkalmazás legfeljebb 1000 járművet tud kezelni az engedélyezési listában.

ⓘ Megjegyzés

Az engedélyezési listát csak akkor használja, ha nincs OCPP-kapcsolat.

ⓘ Megjegyzés

A Wallbox nem minden háttérszerverrel kompatibilis. A kompatibilis háttérszerverek listája elérhető a Wallbox szállítójánál.

7.6.1 RFID-csip hozzáadása az engedélyezési listához

VESZÉLY

RFID-érzékelő okozta sérülésveszély szívritmus-szabályozóval vagy defibrillátorral rendelkező személyeknél

- Ha Önnek szívritmus-szabályozója van, tartson legalább 60 cm távolságot az előlapon lévő RFID-érzékelőtől.
- Ha Önnek defibrillátora van, tartson legalább 40 cm távolságot az előlapon lévő RFID-érzékelőtől.

Megjegyzés

A mellékelt RFID-csipek mellett az összes szokásos, 1-5 NFC-Forum típusú RFID-csip használható.

1. A navigációban válassza a **Járműkezelés, Engedélyezési lista** lehetőséget. Megjelenik a **Helyi engedélyezési lista** nézet.
2. Válassza az **RFID-csip hozzáadása** lehetőséget. Megjelenik az **RFID-csip beállítása** nézet.
3. Tartsa az RFID-csipet a Wallbox előlapján lévő érzékelőhöz, és válassza az **RFID-csip olvasása** lehetőséget.

Amint a rendszer észlelte az RFID-csipet, az RFID-csip azonosítója (UUID) megjelenik az **RFID-csip beállítása** nézetben. Ezenkívül egy hangjelzés hallható, és az RFID-érzékelő LED-je rövid ideig zölden világít.

Megjegyzés

Ha a rendszer nem ismeri fel megfelelően az RFID-chipet, az előlapon lévő RFID-érzékelő LED-je pirosan világít.

- Tartsa az RFID-csipet újra az érzékelőhöz.
- Ellenőrizze, hogy az RFID-csip kompatibilis-e a Wallbox berendezéssel.

4. Írja be az RFID-csip nevét az **RFID-csip megnevezése** mezőbe, és erősítse meg a **Mentés** gombbal.

Az RFID-csip a **Helyi engedélyezési lista** nézetben regisztrált csipként jelenik meg.

Alternatíva: RFID-csip beállítása anélkül, hogy az RFID-érzékelőhöz tartaná

Követelmény

A felhasználó ismeri az RFID-csip UUID-jét.

- A navigációban válassza a **Járműkezelés, Engedélyezési lista** lehetőséget.
- Az **RFID-csip beállítása** nézetben adja meg az **UUID -t (RFID-csip azonosítója)** és az **RFID-csip megnevezését**.

7.6.2 RFID-csip megnevezésének módosítása az engedélyezési listában

1. A navigációban válassza a **Járműkezelés, Engedélyezési lista** lehetőséget. Megjelenik a **Helyi engedélyezési lista** nézet.
2. Válassza ki a szerkeszteni kívánt RFIP-csipet. Megjelenik az **RFID-csip beállítása** nézet.
3. Módosítsa az **RFID-csip megnevezése** mezőben lévő nevet, és erősítse meg a **Mentés** gombbal.

7.6.3 RFID-csip eltávolítása az engedélyezési listából

1. A navigációban válassza a **Járműkezelés, Engedélyezési lista** lehetőséget. Megjelenik a **Helyi engedélyezési lista** nézet.
2. Válassza ki az eltávolítani kívánt RFID-csipet.
3. Válassza ki a menü ikont és válassza a **Kiválasztott bejegyzések törlése** lehetőséget.
RFID-csip eltávolítva az engedélyezési listából.

7.7 OCPP-beállítások kezelése

7.7.1 Wallbox csatlakoztatása OCPP-n keresztül

ⓘ Csak service user számára

ⓘ Megjegyzés

A Wallbox nem minden háttérszerverrel kompatibilis. A kompatibilis háttérszerverek listája elérhető a Wallbox szállítójánál.

1. A navigációban válassza a **Kapcsolatok, OCPP** lehetőséget. Megnyílik az **OCPP-kapcsolat** nézet.

2. Aktiválja az **OCPP**-t. Alapértelmezett beállításként az OCPP inaktíválva van.
3. Az OCPP-háttérszerverhez adja meg a következő adatokat. Ezeket az információkat a háttérszerver-szolgáltatója bocsátja rendelkezésére.

i Megjegyzés

A csatlakozás konfigurálásához szükséges adatok háttérszerver-szolgáltatótól függően változhatnak.

- OCPP-háttérszerver **URL**-je
 - OCPP-háttérszerver **port**ja
 - **OCPP-verzió**
 - **Felhasználónév**
 - OCPP hozzáférési pont **Jelszava**
 - **TLS kódolás** aktiválása/inaktiválása. Alapértelmezett beállítás: aktíválva
4. A **Töltőponthoz** a **Töltőpont ID** (kötelező) és az **EVSE-ID** (opcionális) mezőben adja meg az azonosítót.
Az EVSE ID-t a CPO bocsátja rendelkezésre.
 5. Válassza a **Kapcsolat létrehozása** lehetőséget.
Kapcsolat létrehozása folyamatban van. Állapotként a **Kapcsolat elindítva** jelenik meg, és felajánlja a **Kapcsolat bontása** lehetőséget.
 6. Opcionálisan aktiválhatja/konfigurálhatja a következő beállításokat:
 - **Töltés távoli indításának engedélyezése:** Töltési folyamat távoli engedélyezése, pl. a hálózat a CPO alkalmazásán keresztül, engedélyezett/nem engedélyezett. Alapértelmezett beállítás: nem engedélyezett
A különböző engedélyezési módokra vonatkozó részletes információkért lásd [Töltés indítása](#)
 - **Időtúllépés a járművel való kapcsolat létrehozásakor** (percben és másodpercben): Az az idő, ami a felhasználó rendelkezésére áll, hogy a töltőkábel 2-es típusú járműcsatlakozóját a jármű aljzatába dugja a töltés előtt.
Megengedett értéktartomány: 15 - 180 másodperc, alapértelmezett beállítás: 45 másodperc

OCPP-kapcsolat bontása

1. A navigációban válassza a **Kapcsolatok, OCPP** lehetőséget. Megnyílik az **OCPP-kapcsolat** nézet.

2. Válassza a **Kapcsolat bontása** lehetőséget. Állapotként a **Kapcsolat bontva** jelenik meg.

7.8 Smart Charging/Smart Home kezelése

7.8.1 Wallbox konfigurálása Smart Home energiagazdálkodási rendszerhez EEBUS-on keresztül

ⓘ Megjegyzés

A Wallbox selected by Volvo Cars azokat az otthoni energiagazdálkodási rendszereket (HEMS) támogatja, amelyek EEBUS-kompatibilisek.

EEBUS-kompatibilis eszközök / HEMS megjelenítése

- A navigációban válassza a **Kapcsolatok, EEBUS-HEMS** lehetőséget. Megjelenik az **EEBUS-HEMS** nézet az összes észlelt EEBUS-kompatibilis / HEMS eszközzel.

ⓘ Megjegyzés

Előfordulhat, hogy a HEMS mellett további EEBUS-képes eszközök is elérhetők.

A következő információk jelennek meg:

- A **Párosított EEBUS-eszközök** alatt: a Wallbox berendezéssel párosított EEBUS-eszközök, ha elérhetők
- A **Talált EEBUS-eszközök** alatt: A hálózatban található EEBUS-eszközök listája
- A **Fali doboz EEBUS-beállítása** alatt: A talált EEBUS-eszköz **neve** és az **EEBUS-eszköz azonosítója (SKI)** (Subject Key Identifier)
- Állapotinformációk:
 - A HEMS-szel való kapcsolat állapota: **Csatlakoztatva, Nincs csatlakoztatva**
 - Kapcsolat az eszközzel: **Csatlakoztatva, Nincs csatlakoztatva**
 - A HEMS-kapcsolat állapota

HEMS-csatlakozás

ⓘ Csak service user számára

1. A navigációban válassza a **Kapcsolatok, EEBUS-HEMS** lehetőséget.
2. A **EEBUS-HEMS** nézetben a **Talált EEBUS-eszközök** alatt a jobbra mutató nyíllal válassza ki a csatlakoztatni kívánt HEMS-et.
3. A HEMS csatlakoztatásához válassza a **Párosítás** lehetőséget.
4. Néhány másodpercig tartsa nyomva a HEMS-eszköz megfelelő gombját (nyomógombos párosítás). Ehhez tartsa be a HEMS használati útmutatójának utasításait.

Ha sikeresen létrejött a kapcsolat, a HEMS megjelenik az **EEBUS-HEMS** nézetben a **Párosított EEBUS-eszközök** alatt.

HEMS-kapcsolat bontása

1. A navigációban válassza a **Kapcsolatok, EEBUS-HEMS** lehetőséget.
2. Az **EEBUS-HEMS** nézetben a **Párosított EEBUS-eszközök** a jobbra mutató nyíllal válassza ki a Wallbox-ról leválasztani kívánt HEMS-et.
3. Az **EEBUS-HEMS** nézetben nyomja meg a **Leválasztás** gombot.

A HEMS az **EEBUS-HEMS** nézetben eltávolításra kerül a párosított HEMS-ek listájáról, és a **Talált EEBUS-eszközök** alatt jelenik meg.

7.9 Általános beállítások konfigurálása

7.9.1 Energiamegtakarítási mód aktiválása/inaktiválása

- A navigációban válassza a **Fali doboz beállításai, Energiamegtakarítás** lehetőséget.
- Az **Energiamegtakarítás** nézetben aktiválja (alapbeállítás) ill. inaktiválja az **Energiamegtakarítási mód** lehetőséget.

Ha az energiamegtakarítási mód aktiválva van, a Wallbox készenléti üzemmódba kerül, ha 20 percig nem történt felhasználói beavatkozás a webböngészőn keresztül, valamint az elmúlt 5 percben nem lépett fel aktív hiba, és 5 percen keresztül nem történt töltés. Ebben az esetben az előlapon lévő LED-ek nem világítanak.

A Wallbox felébresztéséhez nyomja meg az előlapon lévő gombot, vagy csatlakoztasson egy járművet a Wallbox-hoz.

7.9.2 A LED-ek fényerősségének beállítása

ⓘ Megjegyzés

- Ha az automatikus fényerősség-beállítás aktiválva van (alapértelmezett beállítás), a LED-ek fényerőssége a fényérzékelő méréseitől függően kerül szabályozásra.
- Ha az automatikus fényerősség-beállítás inaktív, a LED-ek fényerőssége állandó.

1. A navigációban válassza a **Fali doboz beállításai, LED-fényerősség** lehetőséget. Megnyílik a **Fényerősség** nézet.
2. **Fényerősség automatikus beállítása** aktiválása/inaktíválása.
3. Állítsa be a fényerősséget a csúszkával.
 - Kézi vezérlés esetén: A fényerősség állandóan a kiválasztott értékre lesz beállítva, függetlenül a fényérzékelő méréseitől.
 - Automatikus vezérlés esetén: A fényerősség-tartomány két csúszkával egymástól függetlenül beállítható.

7.9.3 Jelszó módosítása

ⓘ Megjegyzés

A megfelelő jelszó attól függően kerül módosításra, hogy standard userként vagy service userként van-e bejelentkezve.

1. A navigációban válassza a **Fali doboz beállításai, Jelszó** lehetőséget. Megjelenik a **Jelszó módosítása** nézet.
2. A **Régi jelszó** mezőbe írja be a jelenlegi jelszavát.
3. Az **Új jelszót** mezőbe írja be az új jelszót, és erősítse meg a **Jelszó újra** mezőbe történő ismételt beírással.

ⓘ Megjegyzés

A jelszó beírásakor tartsa szem előtt a következő szabályokat:

- Hosszúság: 8 - 14 karakter
 - A jelszónak tartalmaznia kell legalább 1 számot, 1 kisbetűt, 1 nagybetűt és 1 különleges karaktert (@-_*!\$%#).
 - Az első karakter nem lehet különleges karakter.
4. Erősítse meg a **Mentés** gombbal.

Bejelentkezés PUK-kal

1. Ha elfelejtette, vagy 5-ször hibásan írta be jelszót, válassza az **Elfelejtett jelszó** lehetőséget.
2. A PUK-ot a hozzáférési adatokat tartalmazó levélben találja, lásd [Hozzáférési adatok](#).
3. Írja be a PUK-ot, és erősítse meg a **PUK küldése** megnyomásával.

ⓘ Megjegyzés

- Ügyeljen a PUK helyes írásmódjára. Ha a jelszót ötször egymás után hibásan adta meg, a következő bevitel csak késleltetve lehetséges.

A PUK sikeres megadása után megjelenik a Wallbox **Áttekintése**, lásd még: [Az Áttekintés információi](#).

4. Adjon meg új jelszót.

7.9.4 Nyelv beállítása

ⓘ Csak service user számára

1. A navigációban válassza a **Fali doboz beállításai, Nyelv** lehetőséget. Megnyílik az **Nyelvbeállítás** nézet.
2. A **Nyelv** listából válassza ki a kívánt nyelvet. Az alapértelmezett beállítás a webböngésző nyelve.

7.9.5 Rendszerbeállítások megjelenítése

1. A navigációban válassza a **Fali doboz beállításai, Rendszerinformáció** lehetőséget.

A **Rendszerinformáció** nézetben a következő típusú rendszerbeállítások jelennek meg:

- **Hálózati információk**
- **Elektronikus típustábla**
- **Licencek**: A webes alkalmazásban használt szoftverkomponensek licenccinformációi
- **Adatvédelem**

2. Válassza ki az egyik beállítástípust a lefelé mutató nyíllal. Megnyílik a megfelelő nézet a részletes információkkal.

Rendszerbeállítás típusa	Elérhető információk
Hálózati információk	
	Normál tartomány
	Hálózati csatlakozás
	Maximális áramterhelhetőség
Elektronikus típustábla	
Elektronikus típustábla	Márka
	Cikkszám
	Sorozatszám
	Hardver állapota
Szoftververziók	
	Szoftvercsomag-verzió
	PWR szoftververzió: Teljesítményvezérlő szoftver verziója
	COM szoftververzió: Kommunikációvezérlő szoftver (Comm-Controller) verziója
Licencek	
	Szoftverkomponensek licencinformációi
Adatvédelem	
	Adatvédelmi információk

7.9.6 Egységek beállítása

① Csak service user számára

1. A navigációban válassza a **Fali doboz beállításai, Egységek** lehetőséget. Megnyílik az **Egységek** nézet.
2. Válassza ki a kívánt egységet a következő paraméterekhez:
 - **Távolság: Kilométer** (alapértelmezett beállítás), **Mérföld**
 - **Hőmérséklet: °C** (alapértelmezett beállítás), **°F**

7.9.7 Aljzat reteszelésének/kioldásának konfigurálása

① Csak service user számára

ⓘ Megjegyzés

Ez a funkció csak az aljzattal ellátott Wallbox-változatok esetén elérhető.

1. A navigációban válassza a **Fali doboz beállításai, Aljzat** lehetőséget. Az **Aljzat** nézetben megjelenik a **Reteszelés állapota**. A következő állapotok lehetségesek:
 - **Nem áll rendelkezésre**
 - **Kioldva**
 - **Reteszelve**
 - **Hiba**
2. A **Reteszelés aktiválása** alatt válassza ki, hogy mikor reteszelődjön az aljzat:
 - **Csatlakoztatott töltőkábel mellett**
 - **Aktív töltési folyamat ideje alatt**

7.9.8 Földelésfelügyelet aktiválása/inaktiválása

ⓘ Csak service user számára

VESZÉLY

Áramütés okozta életveszély

A Wallbox aktív földelésfelügyelet nélküli használata áramütést, rövidzárlatot, tüzet, robbanást vagy égési sérüléseket okozhat.

- A földelésfelügyeletet kizárólag nem földelt áramhálózatokban (IT-hálózat) inaktiválja.
1. A navigációban válassza a **Fali doboz beállításai, Földelésfelügyelet** lehetőséget. Megnyílik a **Földelésfelügyelet** nézet. Alapértelmezett beállításként a földelésfelügyelet aktiválva van.
 2. **Földelésfelügyelet** aktiválása/inaktiválása.

7.9.9 Fogyasztásmérő állapotának megjelenítése

- A navigációban válassza a **Fali doboz beállításai, Fogyasztásmérő** lehetőséget. Megjelenik a **Fogyasztásmérő állapota** nézet. Az **Eszközadatok** alatt a fogyasztásmérő következő adatai jelennek meg:

- **Gyártó/típus**
- **Állapot:**
 - Aktív**
 - Csatlakoztatva**
 - Hiba**
- **Nincs felszerelve**, ha a Wallbox nincs felszerelve külön fogyasztásmérővel.
- **Hardververzió**
- **Szoftververzió**
- **Sorozatszám**
- **Kalibrálás dátuma**
- **Üzemidők** (órában)
- **Mérőállás** (kWh-ban)

Csak a német kalibrálási törvény szerinti változatnál: A **Nyilvános kulcs** (Public-Key) alatt megjelenik a fogyasztásmérő adatomátrix-kódja.

7.10 Fali doboz újraindítása

1. Szükség esetén szakítsa meg a folyamatban lévő töltést.
2. Nyomja meg és tartsa nyomva legalább 8 másodpercig az előlapon található gombot.

Az újraindítást követően végrehajtásra kerül a LED-önteszt. A LED-ek a következőképpen gyulladnak ki egymás után:

- Egy másodpercig az összes LED pirosan
- Egy másodpercig az összes LED fehérén
- A töltöttségi állapot LED és a hibaállapot LED fehérén
- A többi nem világít.

ⓘ Megjegyzés

Ha jármű van csatlakoztatva, a töltöttségi állapot LED színe ettől eltérhet.

7.11 Visszaállítás gyári beállításokra (Factory-Reset)

ⓘ Csak service user számára

ⓘ Megjegyzés

Az országazonosító kivételével minden egyéni beállítás (pl. az engedélyezési listák) visszaáll a gyári beállításokra.

1. Webes alkalmazás indítása.
2. A navigációban válassza a **Fali doboz beállításai, Gyári beállítások** lehetőséget.
3. Válassza ki és erősítse meg a **Visszaállítás gyári beállításokra** lehetőséget.

Visszaállítás után a Wallbox újraindul.

ⓘ Megjegyzés

Ha a gyári beállításokra való visszaállítás (Factory-Reset) a webes alkalmazáson keresztül nem lehetséges, a Wallbox alternatív megoldásként egy speciális beállításon keresztül a forgókapcsolóval is visszaállítható. Ezt a beállítást csak képzett szakember végezheti el. Lásd Összeszerelési és telepítési útmutató, „Wallbox visszaállítása a forgókapcsolóval”.

7.12 Szoftver frissítése

7.12.1 Szoftverfrissítésekre vonatkozó információk

Előlap kijelzője

ⓘ Megjegyzés

Ezek a kijelzések csak a Wallbox aktív hibától mentes állapotában láthatók.

- Ha a hiba-LED fehéren villog, van elérhető szoftverfrissítés.
- A szoftverfrissítés alatt minden LED egy időre pirosan felvillan.

ⓘ Biztonsági frissítések

Ahhoz, hogy információkat kapjon a biztonsági frissítésekről, és telepíthesse azokat a Wallbox-ra, a helyi hálózaton keresztüli internetkapcsolat szükséges. Ezenkívül arra is van lehetőség hogy szükség esetén helyi biztonsági frissítést telepítsen a Wallbox berendezésen.

Az eSystems honlapján a **Cyber Security** területen további információkat és elérhetőségeket talál.

Információ a webes alkalmazásban

- A navigációban válassza a **Fali doboz beállításai, Szoftverfrissítés** lehetőséget.

A **Szoftverfrissítés** nézetben a következő információk/funkciók érhetők el:

ⓘ Megjegyzés

Ha a Wallbox OCPP-n keresztül kapcsolódik, a következő funkciók inaktívvá vannak, és a szoftver automatikusan letöltésre kerül.

- **Frissítés automatikus letöltése** engedélyezése/letiltása:
Engedélyezve: Alapértelmezett beállítás. Ellenőrzi, hogy van-e elérhető szoftverfrissítés, és automatikusan letölti azt.
Nincs engedélyezve: Ellenőrzi, hogy van-e elérhető szoftverfrissítés, és megjelenik egy utasítás. A letöltést ilyenkor manuálisan kell indítani.
- **Frissítés automatikus telepítése** engedélyezése/tiltása:
Engedélyezve: Ha szoftverfrissítés került letöltésre, azt a Wallbox automatikusan telepíti.
Nincs engedélyezve: A telepítést egy későbbi időpontra lehet halasztani. A szoftverfrissítés telepítése csak a felhasználó kérésére indul el.
- A **Helyi frissítés** lehetővé teszi egy lokálisan mentett fájl kiválasztását.
- Manuális szoftverfrissítéshez: A szoftverfrissítések telepítésének manuális indításához válassza a **Frissítés telepítése** lehetőséget.
- Az **Utolsó rendszerfrissítés** alatt a következő információk jelennek meg:
 - Az utolsó szoftverfrissítés dátuma verziószámmal
 - Állapot: Szoftver letöltve a frissítéshez, szoftverfrissítés folyamatban, szoftverfrissítés befejeződött, szoftverfrissítés hibás
 - Arra vonatkozó információ, hogy van-e elérhető új szoftverfrissítés

- Az utolsó szoftverfrissítés verzióinformációi a következő szoftver típusokhoz: **Szoftvercsomag-verzió**, **COM szoftververzió**, **PWR szoftververzió**

Változásnapló megjelenítése

1. A navigációban válassza a **Fali doboz beállításai, Szoftverfrissítés** lehetőséget.
2. Válassza a **Változásnapló** lehetőséget.

Megjelenik az összes frissített szoftverkomponens információit tartalmazó változásnapló.

7.12.2 Szoftver manuális frissítése

1. A navigációban válassza a **Fali doboz beállításai, Szoftverfrissítés** lehetőséget.
2. Ha rendelkezésre áll új szoftver letöltésre, válassza ki, és erősítse meg a letöltést.
3. Ha nincs konfigurálva automatikus telepítés és letöltésre került egy új szoftverfrissítés, válassza ki, és erősítse meg a telepítést.

Az aktuális szoftverfrissítések előrehaladása sáv formájában jelenik meg.

7.12.3 Automatikus szoftverfrissítés elvégzése

A Wallbox alapértelmezett beállítása az automatikus szoftverfrissítés.

ⓘ Követelmény

Az automatikus szoftverfrissítés csak akkor lehetséges, ha a töltőkábel ki van húzva.

A szoftverfrissítés telepítése a következőképpen jelenik meg:

- A webes alkalmazás **Szoftverfrissítés** nézetében a folyamatban lévő szoftverfrissítések folyamata sáv formájában jelenik meg.
- A Wallbox előlapján az üzem-/hibaállapotot jelző LED fehérén pulzál, lásd [Kijelző- és kezelőelemek](#).
- A webes alkalmazás **Áttekintésében** egy megfelelő üzenet jelenik meg.

Az automatikus szoftverfrissítés vezérlésének korlátozásai

- Aktív OCPP-kommunikáció esetén a szoftverfrissítés kizárólag a háttérszerveren keresztül történik.

7.12.4 Helyi szoftverfrissítés elvégzése

A szerver alapú szoftverfrissítések mellett helyi szoftverfrissítésre is van lehetőség a webes alkalmazáson keresztül.

1. A navigációban válassza a **Fali doboz beállításai, Szoftverfrissítés** lehetőséget.
2. Válassza a **Helyi frissítés** lehetőséget. Megnyílik egy párbeszéd a fájl-kiválasztáshoz.
3. Válassza ki és erősítse meg a képet a helyi hálózaton.

8 Szerviz és tisztítás

8.1 Ismétlődő ellenőrzések elvégzése

FIGYELMEZTETÉS

Sérülésveszély a személyzet megfelelő képzésének hiánya miatt

Súlyos sérülések és anyagi károk lehetnek a következmény.

- Csak képzett és megfelelő képzéssel rendelkező személyzet dolgozhat a Wallbox berendezésen.

Megjegyzés



Egyes ismétlődő ellenőrzéseket kizárólag villanszerelő végezhet, lásd a táblázatot.

Megjegyzés

Az ismétlődő ellenőrzések elvégzéséért az üzemeltető felelős.

A szükséges képzésre vonatkozó részletes információkért lásd az Összeszerelési és telepítési útmutatót.

A következő ismétlődő ellenőrzéseket törvény írja elő:

Komponens	Ellenőrzés típusa	Ellenőrzési intervallum	Ellenőrzést végző
Wallbox	▪ Hibák ellenőrzése szemrevételezéssel.	Naponta / minden töltésnél	Felhasználó/üzemeltető
Wallbox	▪ Üzemkész állapot ellenőrzése.	Naponta / minden töltésnél	Felhasználó/üzemeltető

Komponens	Ellenőrzés típusa	Ellenőrzési intervallum	Ellenőrzést végző
Töltőkábel, Wallbox	<ul style="list-style-type: none"> Mérések és ellenőrzések ismételt elvégzése a helyi szabályozásoknak megfelelően (pl. Németországban a DIN VDE 0701/702 szerint). 	Évente	Villanyszerelő
Wallbox	<ul style="list-style-type: none"> Mérések és ellenőrzések ismételt elvégzése a helyi szabályozásoknak megfelelően (pl. Németországban a DIN VDE 0105-100 szerint). 	Évente	Villanyszerelő
Fogyasztásmérő (csak a német kalibrálási törvény szerinti változatnál)	<ul style="list-style-type: none"> A német kalibrálási törvény szerinti ellenőrzés 	8 évente a gyártás dátumától kezdve	

Ellenőrzés az első üzembe helyezéskor

ⓘ Megjegyzés



Az első üzembe helyezéskor a villanyszerelőnek ellenőriznie kell a Wallbox megfelelő telepítését és elektromos biztonságát (pl. Németországban a DIN VDE 0100 szerint).

A német kalibrálási törvény szerinti ellenőrzés előkészítése

ⓘ Megjegyzés

Ez az információ csak a német kalibrálási törvény szerinti Wallbox-változat esetén releváns.

- Wallbox megtisztítása a kalibráláshoz.
- A kalibrálás esedékessége előtt idejében vegye fel a kapcsolatot és szerződjön a kalibrálási törvény szerinti ellenőrzéseket végző szolgáltatóval.

8.2 Wallbox tisztítás

VESZÉLY

Életveszély áramütés vagy tűz következtében

A Wallbox-ba kerülő víz áramütés és tűz okozta életveszélyes sérülésekhez vezethet.

- A Wallbox-t és a 2-es típusú járműcsatlakozót soha ne merítse vízbe.
- Ne irányítson a Wallbox felé vízszugarat, pl. kerti tömlőből vagy nagy-nomású tisztítóberendezésből.
- Ne helyezzen semmilyen folyadékkal töltött tárgyat a Wallbox-ra.
- A Wallbox-t csak száraz vagy enyhén nedves kendővel tisztítsa.

FIGYELEM

Agresszív tisztítószeresek által okozott anyagi károk

Az agresszív tisztítószeresek (pl. benzin, aceton, etanol) károsíthatják a ház felületét.

- Használjon enyhe tisztítószereseket (pl. mosogatószer, semleges tisztítószeresek).
- Rendszeresen ellenőrizze a Wallbox házának sérüléseit és szennyeződését.
- Szükség esetén tisztítsa meg a Wallbox-t kívülről egy puha, száraz vagy enyhén nedves kendővel.

9 Hibakeresés

9.1 Önteszt végrehajtása

A Wallbox minden indítás után automatikus öntesztet hajt végre az alkatrészein. Ezenkívül minden töltési folyamat előtt ellenőrzi a belső túláram-felügyeleti berendezést (RDC-DD).

Ha hibát észlelt az önteszt során, a hiba megjelenik a hibalistában, lásd [Hibakategóriák](#).

9.2 Hibák felismerése és elhárítása

Két lehetőség van annak megállapítására, hogy hiba áll fenn:

- Közvetlenül a Wallbox-on az üzemállapot/hibaállapot LED-ekkel (4) (lásd [Előlap](#))
- A webes alkalmazásban a hibalistán keresztül

Hibakategóriák

A Wallbox az üzemállapot/hibaállapot LED-ekkel (4) a következő hibakategóriákat mutatja (lásd [Előlap](#)).

Hibakategória	Szín	Az elhárítás prioritása
Végzetes	Piros	1
Kritikus	Sárga	2
Nem kritikus	Kék	3
Nincs hiba	Fehér	–

Ha legalább egy hiba fennáll, az üzemállapot/hibaállapot LED a hibakategóriának megfelelő színnel világít.

Ha több hiba is fennáll, az üzemállapot/hibaállapot LED a legmagasabb hibakategóriához rendelt színnel világít.

Megjegyzés

Ha az előlapon lévő összes LED pirosan világít, a Wallbox LED-vezérlése meghibásodott, és ettől függetlenül végzetes hiba áll fenn.

A szükséges hibaelhárítási intézkedés a webes alkalmazásban látható.

Hibalista

- A hibalista megjelenítéséhez a webes alkalmazás navigációjában válassza a **Wallbox beállításai, Hibalista** lehetőséget. A hibalistában minden hibához a következő információk állnak rendelkezésre:
 - **Hiba oka**
 - **Elhárítási intézkedések**
 - **További információk:** például állapot, kategória, időpont (dátum és idő), amikor a hiba fellépett.

A hibainformációk a hibakódok alatt is megtalálhatók, lásd [Hibakódok](#).

ⓘ Megjegyzés

A hibalistában több bejegyzésnél is lehet ugyanaz az ok (hibakaszád).

Hibaállapot

A következő hibaállapotokat különböztetjük meg:

Hibaállapot	Jelentés
Aktív	A hiba aktív, a hiba oka még nincs elhárítva.
Passzív	A hiba okát már elhárították, vagy a hiba már nem áll fenn.

9.2.1 Hibák elhárítása

FIGYELEM

Anyagi károk a hibaelhárítás során

Ha a hibát a hibaelhárításra vonatkozó utasítások pontos követése ellenére sem sikerült elhárítani, a Wallbox meghibásodott.

- A Wallbox használata tilos.
 - Tájékoztassa a műszaki ügyfélszolgálatot.
1. A hiba elhárításához a webes alkalmazás navigációjában válassza a **Wallbox beállításai, Hibalista** lehetőséget. Megjelenik a hibalista, lásd [Hibák felismerése és elhárítása](#).
 2. Válassza ki a hibát a listából. A kiválasztott hibára vonatkozó részletes információkat lásd [Hibakódok](#).
 3. Figyelmesen olvassa el a részletes leírást, és a hibalistában szereplő utasításoknak megfelelően elemezze és hárítsa el a hibát.

ⓘ Megjegyzés végzetes hibához

Az ebbe a kategóriába tartozó hibák esetén a Wallbox-t általában újra kell indítani a hiba elhárításához.

Ha a hibák üzem közben elháríthatók, akkor ezek a hibák az ok elhárítása után is **Aktív**-ként jelennek meg a Wallbox következő újraindításáig.

ⓘ Megjegyzés kritikus és nem kritikus hibákhoz

A hibaok megszüntetése után a hiba státusza azonnal **Passzív**-ra változik.

4. Ha több hiba jelenik meg, a hibákat prioritásuk szerinti sorrendben kell elhárítani, kezdve a végzetes hibákkal, majd pedig a kritikus hibákat.

Hibalista törlése

1. Amint már csak a passzív hibák maradtak a hibalistában, a webes alkalmazásban a **Hibalista** nézetben válassza a **Passzív hibák törlése** lehetőséget.
2. A Wallbox újraindítása:
 - Nyomja meg és tartsa nyomva legalább 8 másodpercig az előlapon található gombot .
 - Alternatíva: Szakítsa meg és állítsa vissza a Wallbox áramellátását.

Újbóli bekapcsolás után az üzemállapot/hibaállapot LED-nek fehérén kell világítania, a hibalistának pedig üresnek kell lennie.
3. Ha az üzemállapo/hibaállapot LED nem fehérén világít és a hibalista még nem üres, folytassa a hibaelhárítást.

9.2.2 Hibakódok

Hibakód	Kategória	A hiba típusa	Elhárítási intézkedések
0x100000	Végzetes	A tápegység-komponensek öntesztjének hibája	A Wallbox újraindításához nyomja az előlapon lévő gombot legalább 8 másodpercig. Ha a hibajelzés ismételt újraindítás után is fennáll, vegye fel a kapcsolatot az Ügyfélszolgálatl.

Hibakód	Kategória	A hiba típusa	Elhárítási intézkedések
0x100002	Végzetes	Belső kommunikációs hiba a teljesítményvezérlő és a tápegység-komponensek között	A Wallbox újraindításához nyomja az előlapon lévő gombot legalább 8 másodpercig. Ha a hibajelzés ismételt újraindítás után is fennáll, vegye fel a kapcsolatot az Ügyfélszolgálattal.
0x100003	Végzetes	A teljesítményvezérlő feszültségellátása öntesztjének hibája	A Wallbox újraindításához nyomja az előlapon lévő gombot legalább 8 másodpercig. Ha a hibajelzés ismételt újraindítás után is fennáll, vegye fel a kapcsolatot az Ügyfélszolgálattal.
0x100004	Végzetes	A tápegység-periféria feszültségellátása öntesztjének hibája	A Wallbox újraindításához nyomja az előlapon lévő gombot legalább 8 másodpercig. Ha a hibajelzés ismételt újraindítás után is fennáll, vegye fel a kapcsolatot az Ügyfélszolgálattal.
0x10000E	Végzetes	A teljesítményvezérlő meghibásodott.	A Wallbox újraindításához nyomja az előlapon lévő gombot legalább 8 másodpercig. Ha a hibajelzés ismételt újraindítás után is fennáll, vegye fel a kapcsolatot az Ügyfélszolgálattal.

Hibakód	Kategória	A hiba típusa	Elhárítási intézkedések
0x10000F	Végzetes	A kommunikációvezérlő meghibásodott.	A Wallbox újraindításához nyomja az előlapon lévő gombot legalább 8 másodpercig. Ha a hibajelzés ismételt újraindítás után is fennáll, vegye fel a kapcsolatot az Ügyfélszolgálattal.
0x100010	Végzetes	A teljesítményvezérlő belső szoftverhibája	A Wallbox újraindításához nyomja az előlapon lévő gombot legalább 8 másodpercig. Ha a hibajelzés ismételt újraindítás után is fennáll, vegye fel a kapcsolatot az Ügyfélszolgálattal.
0x100020	Végzetes	A kommunikációvezérlő belső szoftverhibája	A Wallbox újraindításához nyomja az előlapon lévő gombot legalább 8 másodpercig. Ha a hibajelzés ismételt újraindítás után is fennáll, vegye fel a kapcsolatot az Ügyfélszolgálattal.
0x100023	Végzetes	A kommunikációs kártya belső kommunikációs hibája	A Wallbox újraindításához nyomja az előlapon lévő gombot legalább 8 másodpercig. Ha a hibajelzés ismételt újraindítás után is fennáll, vegye fel a kapcsolatot az Ügyfélszolgálattal.

Hibakód	Kategória	A hiba típusa	Elhárítási intézkedések
0x100025	Nem kritikus	A LED-ek hőmérséklet-kompenzációja meghibásodott.	A Wallbox újraindításához nyomja az előlapon lévő gombot legalább 8 másodpercig. A Wallbox működtetése továbbra sem lehetséges, a LED-ek színe nem felel meg a jelen útmutatóban leírtaknak. Szükség esetén használja a webes alkalmazást a helyes rendszerállapot meghatározásához.
0x100026	Végzetes	A kommunikációs kártya EEPROM-memóriája meghibásodott	A Wallbox újraindításához nyomja az előlapon lévő gombot legalább 8 másodpercig. Ha a hibajelzés ismételt újraindítás után is fennáll, vegye fel a kapcsolatot az Ügyfélszolgálatlal.
0x100027	Végzetes	A kommunikációvezérlő RAM-memóriája meghibásodott	A Wallbox újraindításához nyomja az előlapon lévő gombot legalább 8 másodpercig. Ha a hibajelzés ismételt újraindítás után is fennáll, vegye fel a kapcsolatot az Ügyfélszolgálatlal.
0x100028	Végzetes	A kommunikációs kártya eMMC-memóriája meghibásodott	A Wallbox újraindításához nyomja az előlapon lévő gombot legalább 8 másodpercig. Ha a hibajelzés ismételt újraindítás után is fennáll, vegye fel a kapcsolatot az Ügyfélszolgálatlal.

Hibakód	Kategória	A hiba típusa	Elhárítási intézkedések
0x100100	Végzetes	Hibás referenciaérték a túláram-felügyeleti berendezéshez (RCD-DD)	A Wallbox újraindításához nyomja az előlapon lévő gombot legalább 8 másodpercig. Ha a hibajelzés ismételt újraindítás után is fennáll, vegye fel a kapcsolatot az Ügyfélszolgálattal.
0x100101	Végzetes	Hibaáram (DC) észlelve	<p>A töltési folyamat során hibaáram keletkezhet, amelyet a Wallbox észlel, és ilyenkor elővigyázatosságból lekapcsolt. Ezt a ház telepítésének nem kívánt mellékhatásai is kiválthatják.</p> <ol style="list-style-type: none"> 1. Ellenőrizze a Wallbox házának telepítését, szükség esetén hívjon villanyszerelőt. 2. A Wallbox újraindításához bontsa a járművel való csatlakozást vagy nyomja az előlapon lévő gombot legalább 8 másodpercig.
0x100102	Végzetes	A túláram-felügyeleti berendezés (RCD-DD) érzékelőjének belső hibája	A Wallbox újraindításához nyomja az előlapon lévő gombot legalább 8 másodpercig. Ha a hibajelzés ismételt újraindítás után is fennáll, vegye fel a kapcsolatot az Ügyfélszolgálattal.

Hibakód	Kategória	A hiba típusa	Elhárítási intézkedések
0x100103	Végzetes	A túláram-felügyeleti berendezés (RCD-DD) öntesztje sikertelen volt	A Wallbox újraindításához nyomja az előlapon lévő gombot legalább 8 másodpercig. Ha a hibajelzés ismételt újraindítás után is fennáll, vegye fel a kapcsolatot az Ügyfélszolgálattal.
0x100104	Végzetes	A földelésfelügyelet hibát mutat.	Ellenőrizze a ház telepítését, hogy a Wallbox megfelelően van-e földelve, szükség esetén hívjon villanyszerelőt. Ha a telepítés ellenőrzése ellenére a hibajelzés még mindig fennáll, lépjen kapcsolatba az Ügyfélszolgálattal. Amennyiben az Ön országában a földelésfelügyelet technikailag nem lehetséges vagy nem működik megbízhatóan, akkor inaktiválja azt, lásd Földelésfelügyelet aktíválása/inaktiválása .
0x100106	Végzetes	Az 1. terhelésleválasztó relé bizonytalan állapota	A Wallbox újraindításához nyomja az előlapon lévő gombot legalább 8 másodpercig. Ha a hibajelzés ismételt újraindítás után is fennáll, vegye fel a kapcsolatot az Ügyfélszolgálattal.

Hibakód	Kategória	A hiba típusa	Elhárítási intézkedések
0x100107	Végzetes	A 2. terhelésleválasztó relé bizonytalan állapota	A Wallbox újraindításához nyomja az előlapon lévő gombot legalább 8 másodpercig. Ha a hibajelzés ismételt újraindítás után is fennáll, vegye fel a kapcsolatot az Ügyfélszolgálattal.
0x10010D	Nem kritikus	Földelésfelügyelet inaktív	A webes alkalmazáson keresztül inaktíválták a földelésfelügyeletet. Amennyiben aktiválni kell a földelésfelügyeletet, lásd Földelésfelügyelet aktiválása/inaktíválása .
0x100110	Végzetes	Terhelésleválasztó relé folyamatosan kapcsol	A Wallbox újraindításához nyomja az előlapon lévő gombot legalább 8 másodpercig. Ha a hibajelzés ismételt újraindítás után is fennáll, vegye fel a kapcsolatot az Ügyfélszolgálattal.
0x100120	Végzetes	A járműdugó reteszélése az aljzaton hibás.	A Wallbox újraindításához nyomja az előlapon lévő gombot legalább 8 másodpercig. Ha a hibajelzés ismételt újraindítás után is fennáll, vegye fel a kapcsolatot az Ügyfélszolgálattal.
0x100121	Végzetes	A járműdugó aljzatának öntesztje sikertelen volt	A Wallbox újraindításához nyomja az előlapon lévő gombot legalább 8 másodpercig. Ha a hibajelzés ismételt újraindítás után is fennáll, vegye fel a kapcsolatot az Ügyfélszolgálattal.

Hibakód	Kategória	A hiba típusa	Elhárítási intézkedések
0x200200	Kritikus	Bizonytalan feszültség a jármű vezérlőkábelén	Ellenőrizze elektromos járműve fedélzeti töltőjének megfelelő működését. Ha a saját töltőkábelét csatlakoztatta az aljzathoz, akkor ellenőrizze azt, és szükség esetén használjon másik töltőkábelt.
0x200201	Kritikus	A jármű szellőztetést igényel.	Az elektromos jármű szellőztetést igényel. Mivel ezt a Wallbox nem támogatja, a Wallbox nem használható ennek a járműnek a töltésére.
0x300000	Nem kritikus	Az WLAN-modul öntesztje sikertelen volt	A Wallbox újraindításához nyomja az előlapon lévő gombot legalább 8 másodpercig. Ha a hibajelzés ismételt újraindítás után is fennáll, használjon alternatívaként Ethernet-vagy LTE-kapcsolatot.
0x300001	Nem kritikus	WLAN-csatlakozási hiba	Ellenőrizze, hogy megfelelő-e a WLAN jele-rőssége a csatlakozáshoz, és hogy a hozzáférési adatokat (SSID, jelszó) helyesen adta-e meg. Szükség esetén indítsa újra a WLAN hozzáférési pontot a hálózatában, és erősítse meg a biztonsági lekérdezéseket.

Hibakód	Kategória	A hiba típusa	Elhárítási intézkedések
0x300003	Nem kritikus	Az PLC-modul öntesztje sikertelen volt	A Wallbox újraindításához nyomja az előlapon lévő gombot legalább 8 másodpercig. Ha a hibajelzés ismételt újraindítás után is fennáll, a Wallbox nem tud töltési folyamatot végrehajtani a Plug & Charge funkcióval. Ehelyett csak bővített kommunikáció nélküli töltés lehetséges.
0x300005	Nem kritikus	Járműhöz való PLC-csatlakozás kommunikációs hibája	Ellenőrizze elektromos járműve fedélzeti töltőjének megfelelő működését. Ha a saját töltőkábelét csatlakoztatta az aljzathoz, akkor ellenőrizze azt, és szükség esetén használjon másik töltőkábelt. Ha a hiba továbbra is fennáll, akkor csak bővített kommunikáció nélküli töltés lehetséges.
0x300006	Végzetes	Nem megengedett hardverváltozat és szoftver kombináció	Szoftverfrissítéssel telepítsen egy kompatibilis szoftvercsomagot a Wallbox berendezésre, lásd Szoftver manuális frissítése . Ha a hiba a sikeres szoftverfrissítés után is megjelenik, forduljon az Ügyfélszolgálathoz, és ellenőriztesse a telepítést szakképzett villanyszerelővel.

Hibakód	Kategória	A hiba típusa	Elhárítási intézkedések
0x30000F	Végzetes	Nem megengedett hardverváltozat és szoftver kombináció	Szoftverfrissítéssel telepítsen egy kompatibilis szoftvercsomagot a Wallbox berendezésre, lásd Szoftver manuális frissítése . Ha a hibajelzés a sikeres szoftverfrissítés után is fennáll, vegye fel a kapcsolatot az Ügyfélszolgálattal.
0x300100	Nem kritikus	Az Ethernet-modul öntesztje sikertelen volt	A Wallbox újraindításához nyomja az előlapon lévő gombot legalább 8 másodpercig. Ha a hibajelzés ismételt újraindítás után is fennáll, használjon alternatívaként Ethernet- vagy LTE-kapcsolatot.
0x300101	Nem kritikus	Ethernet-csatlakozási hiba	Ellenőrizze a kábelt, a kapcsolót, a hálózati konfigurációt és a biztonsági beállításokat a csatlakoztatott számítógépen. A Wallbox nem alkalmas egy másik számítógéphez való közvetlen csatlakoztatásra (ad-hoc kapcsolat). Alternatívaképpen WLAN-on vagy LTE-n keresztül történő csatlakozás lehetséges.

Hibakód	Kategória	A hiba típusa	Elhárítási intézkedések
0x300200	Nem kritikus	Az LTE-modul öntesztje sikertelen volt	A Wallbox újraindításához nyomja az előlapon lévő gombot legalább 8 másodpercig. Ha a hibajelzés ismételt újraindítás után is fennáll, használjon alternatívaként WLAN- vagy Ethernet-kapcsolatot.
0x300201	Nem kritikus	LTE csatlakozási vagy engedélyezési hiba	Ellenőrizze például egy okostelefonnal, hogy a Wallbox környezetében biztosított-e szolgáltatója számára a megfelelő jelerősségű LTE-vétel. Ellenőrizze, hogy helyesen írta-e be a hozzáférési adatokat. Alternatívaként használjon WLAN- vagy Ethernet-kapcsolatot.
0x300202	Nem kritikus	LTE-jelerősség túlgyenge	Várjon, amíg megfelelő lesz a jelerősség, vagy adott esetben váltson Ethernetre vagy WLAN-ra. A Wallbox telepítési helyének kiválasztásához vegye figyelembe az Összeszerelési és telepítési útmutatóban található utasításokat. Rosszabb vételi viszonyok mellett adott esetben használjon LTE-átjátszót.

Hibakód	Kategória	A hiba típusa	Elhárítási intézkedések
0x300300	Nem kritikus	RFID-modul hibás	A Wallbox újraindításához nyomja az előlapon lévő gombot legalább 8 másodpercig. Ha a hibajelzés ismételt újraindítás után is fennáll, a töltés engedélyezése csak valamelyik másik engedélyezési lehetőséggel vagy az engedélyezés kikapcsolásával történhet.
0x300301	Nem kritikus	RFID-csip érvénytelen vagy nem olvasható	Az RFID-csipeket először regisztrálni kell a Wallbox berendezéshez, hogy a töltés engedélyezéséhez használni lehessen, lásd RFID-csip hozzáadása az engedélyezési listához . Ellenőrizze, hogy a támogatott szabványok szerinti, működő RFID-csipeket használ-e a jelen útmutatónak megfelelően. Az RFID-csipeket tartsa megfelelően közel a megjelölt érzékelőhöz és várjon a Wallbox vizuális és hangjelzésére, mielőtt eltávolítja az RFID-csipeket az érzékelőtől.

Hibakód	Kategória	A hiba típusa	Elhárítási intézkedések
0x300400	Végzetes	Fogyasztásmérő hibás működése	Ellenőrizze, hogy nem járt-e le a fogyasztásmérő kalibrálási határideje, és segítségért forduljon a CPO-jához. Amennyiben még nem járt le a kalibrálási határidő, a Wallbox újraindításához nyomja az előlapon lévő gombot legalább 8 másodpercig. Ha a hibajelzés a sikeres szoftverfrissítés után is fennáll, vegye fel a kapcsolatot az Ügyfélszolgálattal.
0x300401	Végzetes	Megszakadt a kapcsolat a fogyasztásmérővel	A Wallbox újraindításához nyomja az előlapon lévő gombot legalább 8 másodpercig. Ha a hibajelzés ismételt újraindítás után is fennáll, a fogyasztásmérő telepítését vilánszerelőnek kell ellenőriznie, vagy vegye fel a kapcsolatot az Ügyfélszolgálattal.

Hibakód	Kategória	A hiba típusa	Elhárítási intézkedések
0x40100C	Nem kritikus	Sikertelen kísérlet a jármű kommunikációjának HLC-n keresztül történő létrehozására	A Wallbox nem tudta létrehozni a járművel való kommunikációt ISO15118-on (HLC) keresztül. Ellenőrizze, hogy a jármű támogatja és aktiválta-e ezt a bővített kommunikációt. Ellenőrizze a töltőkábelt. Alternatív megoldásként a bővített kommunikáció nélküli töltés lehetséges. Inaktiválja a PLC-kapcsolatot, lásd Járművel való PLC-kapcsolat konfigurálása .
0x40100E	Nem kritikus	Járműhiba (Matching error)	A Wallbox felismert egy ISO15118-képes járművet és létrehozta a kapcsolatot, azonban a protokollt nem tudta elindítani. Ellenőrizze a jármű konfigurációját – ez a hiba elsősorban akkor lép fel, ha a jármű egyenáramú (DC) töltésre van beállítva. Alternatív megoldásként a bővített kommunikáció nélküli töltés lehetséges. Inaktiválja a PLC-kapcsolatot, lásd Járművel való PLC-kapcsolat konfigurálása .

Hibakód	Kategória	A hiba típusa	Elhárítási intézkedések
0x40100F	Nem kritikus	Járműhiba (Sequence error)	A Wallbox felismert egy ISO15118-képes járművet és létrehozta a kapcsolatot, azonban a protokollt nem tudta elindítani. Ellenőrizze a jármű konfigurációját – ez a hiba elsősorban akkor lép fel, ha a jármű egyenáramú (DC) töltésre van beállítva. Alternatív megoldásként a bővített kommunikáció nélküli töltés lehetséges. Inaktiválja a PLC-kapcsolatot, lásd Járművel való PLC-kapcsolat konfigurálása .
0x401011	Nem kritikus	Járműhiba (érvénytelen Session ID)	A Wallbox felismert egy ISO15118-képes járművet és létrehozta a kapcsolatot, azonban inkompatibilitást észlelt a használt protokollal. Ellenőrizze a jármű konfigurációját. Alternatív megoldásként a bővített kommunikáció nélküli töltés lehetséges. Inaktiválja a PLC-kapcsolatot, lásd Járművel való PLC-kapcsolat konfigurálása .

Hibakód	Kategória	A hiba típusa	Elhárítási intézkedések
0x401012	Nem kritikus	Járműhiba (érvénytelen Service ID)	A Wallbox felismert egy ISO15118-képes járművet és létrehozta a kapcsolatot, azonban inkompatibilitást észlelt a használt protokollal. Ellenőrizzé a jármű konfigurációját. Alternatív megoldásként a bővített kommunikáció nélküli töltés lehetséges. Inaktiválja a PLC-kapcsolatot, lásd Járművel való PLC-kapcsolat konfigurálása .
0x401013	Nem kritikus	Járműhiba (érvénytelen fizetési mód)	A Wallbox felismert egy ISO15118-képes járművet és létrehozta a kapcsolatot, azonban nem észlelt megfelelő fizetési módot. Amennyiben a járművet PnC (Plug & Charge) funkcióval kívánja tölteni, ellenőrizze, hogy van-e megfelelő tanúsítvány telepítve a járművön. Alternatív megoldásként a bővített kommunikáció nélküli töltés lehetséges. Inaktiválja a PLC-kapcsolatot, lásd Járművel való PLC-kapcsolat konfigurálása .

Hibakód	Kategória	A hiba típusa	Elhárítási intézkedések
0x401014	Nem kritikus	Járműhiba (szolgáltatás-kiválasztás)	<p>A Wallbox felismert egy ISO15118-képes járművet és létrehozta a kapcsolatot, azonban inkompatibilitást észlelt a használt protokollal. Ellenőrizzé a jármű konfigurációját. Alternatív megoldásként a bővített kommunikáció nélküli töltés lehetséges.</p> <p>Inaktiválja a PLC-kapcsolatot, lásd Járművel való PLC-kapcsolat konfigurálása.</p>
0x401015	Nem kritikus	Plug & Charge (PnC): Tanúsítvány lejárt	<p>A Wallbox felismert egy PnC-képes járművet és létrehozta a kapcsolatot, azonban érvénytelen tanúsítványt észlelt. Telepítsen egy érvényes tanúsítványt lokálisan vagy a CPO-val egyeztetve.</p> <p>Alternatív megoldásként a bővített kommunikáció nélküli töltés (PLC-kapcsolat inaktiválása, lásd Járművel való PLC-kapcsolat konfigurálása) vagy Autocharge lehetséges.</p>

Hibakód	Kategória	A hiba típusa	Elhárítási intézkedések
0x401016	Nem kritikus	Plug & Charge (PnC): Tanúsítványt visszavonták	A Wallbox felismert egy PnC-képes járművet és létrehozta a kapcsolatot, azonban lejárt érvényességű tanúsítványt észlelt. Telepítsen egy érvényes tanúsítványt lokálisan vagy a CPO-val egyeztetve. Alternatív megoldásként a bővített kommunikáció nélküli töltés vagy Autocharge lehetséges.
0x401017	Nem kritikus	Plug & Charge (PnC): nincs tanúsítvány	A Wallbox felismert egy PnC-képes járművet és létrehozta a kapcsolatot, azonban nem észlelt tanúsítványt. Telepítsen egy tanúsítványt lokálisan vagy a CPO-val egyeztetve. Alternatív megoldásként a bővített kommunikáció nélküli töltés vagy Autocharge lehetséges.
0x401018	Nem kritikus	Plug & Charge (PnC): Hiba a tanúsítvány feldolgozása során	A Wallbox felismert egy PnC-képes járművet és létrehozta a kapcsolatot, azonban a tanúsítványt nem tudta feldolgozni. Telepítsen egy új tanúsítványt lokálisan vagy a CPO-val egyeztetve. Alternatív megoldásként a bővített kommunikáció nélküli töltés vagy Autocharge lehetséges.

Hibakód	Kategória	A hiba típusa	Elhárítási intézkedések
0x401019	Nem kritikus	Plug & Charge (PnC): Tanúsítvány érvénytelen	A Wallbox felismert egy PnC-képes járművet és létrehozta a kapcsolatot, azonban érvénytelen tanúsítványt észlelt. Telepítsen egy érvényes tanúsítványt lokálisan vagy a CPO-val egyeztetve. Alternatív megoldásként a bővített kommunikáció nélküli töltés vagy Autocharge lehetséges.
0x40101A	Nem kritikus	Plug & Charge (PnC): Hiba a tanúsítvány feldolgozása során (Challenge érvénytelen)	A Wallbox felismert egy PnC-képes járművet és létrehozta a kapcsolatot, azonban a tanúsítványt nem tudta feldolgozni. Telepítsen egy új tanúsítványt lokálisan vagy a CPO-val egyeztetve. Alternatív megoldásként a bővített kommunikáció nélküli töltés vagy Autocharge lehetséges.
0x40101B	Nem kritikus	Járműhiba (nem megfelelő energiaátviteli mód)	A Wallbox felismert egy ISO15118-képes járművet és létrehozta a kapcsolatot, azonban inkompatibilitást észlelt a használt protokollal. Ellenőrizze a jármű konfigurációját. Alternatív megoldásként a bővített kommunikáció nélküli töltés lehetséges.

Hibakód	Kategória	A hiba típusa	Elhárítási intézkedések
0x40101C	Nem kritikus	Járműhiba (hibás töltési paraméterek)	A Wallbox felismert egy ISO15118-képes járművet és létrehozta a kapcsolatot, azonban inkompatibilitást észlelt a használt protokollal. Ellenőrizzé a jármű konfigurációját. Alternatív megoldásként a bővített kommunikáció nélküli töltés lehetséges.
0x40101D	Nem kritikus	Járműhiba (töltési profil érvénytelen)	A Wallbox felismert egy ISO15118-képes járművet és létrehozta a kapcsolatot, azonban inkompatibilitást észlelt a használt protokollal. Ellenőrizzé a jármű konfigurációját. Alternatív megoldásként a bővített kommunikáció nélküli töltés lehetséges.
0x40101E	Nem kritikus	Járműhiba (érvénytelen tarifaválasztás)	A Wallbox felismert egy ISO15118-képes járművet és létrehozta a kapcsolatot, azonban inkompatibilitást észlelt a használt protokollal. Ellenőrizzé a jármű konfigurációját. Alternatív megoldásként a bővített kommunikáció nélküli töltés lehetséges.

Hibakód	Kategória	A hiba típusa	Elhárítási intézkedések
0x401020	Nem kritikus	Járműhiba (nincs kiválasztva töltési szolgáltatás)	A Wallbox felismert egy ISO15118-képes járművet és létrehozta a kapcsolatot, azonban inkompatibilitást észlelt a használt protokollal. Ellenőrizze a jármű konfigurációját. Alternatív megoldásként a bővített kommunikáció nélküli töltés lehetséges.
0x401025	Nem kritikus	Hiba a járművel való kapcsolat TCP-n keresztül történő létrehozása során	A Wallbox felismert egy ISO15118-képes járművet, de nem tudta létrehozni a kapcsolatot. Ellenőrizze a jármű konfigurációját, vagy ismételje meg a PnC-t a járműkapcsolat rövid megszakításával és helyreállításával. Alternatív megoldásként a bővített kommunikáció nélküli töltés lehetséges.
0x401026	Nem kritikus	Járműhiba (a HLC-n keresztüli kapcsolat a járművel megszakadt)	Időtúllépés történt egy HLC-n keresztüli meglévő kapcsolaton a járművel, és a Wallbox átkapcsolt bővített kommunikáció nélküli töltésre. Rövid időre szakítsa meg a járművel való kapcsolatot, majd hozza létre újra. Alternatív megoldásként a bővített kommunikáció nélküli töltés lehetséges.

Hibakód	Kategória	A hiba típusa	Elhárítási intézkedések
0x401027	Nem kritikus	Az energiagazdálkodási rendszerrel (EMS) való kapcsolat megszakadt	Ellenőrizze, hogy az EMS be van-e kapcsolva és kapcsolódik-e az Ön hálózatához. Vagy Ethernet-, vagy WLAN-csatlakozás szükséges, az LTE-n keresztül történő csatlakozás nem lehetséges. Szükség esetén ellenőrizze hálózata biztonsági beállításait.
0x401028	Nem kritikus	Energiagazdálkodási rendszer: Az áramszünet-védelmi szolgáltatás nem elérhető.	Ellenőrizze az energiagazdálkodási rendszer konfigurációját.
0x401029	Nem kritikus	Energiagazdálkodási rendszer: Az sajátáramtöltési szolgáltatás nem elérhető.	Ellenőrizze az energiagazdálkodási rendszer és fotovoltikus rendszere konfigurációját.
0x40102A	Nem kritikus	Energiagazdálkodási rendszer: A költségoptimalizált töltés szolgáltatás nem elérhető.	Ellenőrizze energiagazdálkodási rendszer konfigurációját a tarifabeállítások tekintetében.
0x401100	Végzetes	Hiba a fázisváltás során.	Váratlan hiba történt a 3 fázisúról 1 fázisú üzemmódra vagy fordítva történő fázisváltáskor. A Wallbox újraindításához nyomja az előlapon lévő gombot legalább 8 másodpercig. A fázisváltást ezután újra el kell indítani.

Hibakód	Kategória	A hiba típusa	Elhárítási intézkedések
0x401101	Végzetes	Hiba a fázisváltás konfigurálása során.	A Wallbox támogatja a 3 és 1 fázisú üzemmód közötti váltást, de nincs megfelelően konfigurálva. Ellenőrizze, hogy a DIP-kapcsoló állása háromfázisú üzemet jelez-e vagy a webes alkalmazásban 3 fázisú üzem került-e beállításra. Ha a hiba újraindítást követően is fennáll, forduljon az Ügyfélszolgálathoz.
0x402000	Kritikus	OCPP-konfiguráció hibás	Ellenőrizze és javítsa az OCPP-konfigurációt, és ha a probléma továbbra is fennáll, vegye fel a kapcsolatot a CPO-val.
0x402001	Kritikus	Az OCPP bejelentéséről szóló tanúsítvány hiányzik vagy érvénytelen.	Vegye fel a kapcsolatot az OCPP-háttérszerver CPO-jával.
0x402002	Nem kritikus	Az OCPP-szerverrel való kapcsolat megszakadt	Ellenőrizze a szervert-kapcsolatot. Az esetleges aktív töltési folyamat folytatódik.
0x402003	Kritikus	A Wallbox nincs engedélyezve OCPP-hez	Vegye fel a kapcsolatot a CPO-val.
0x402004	Nem kritikus	Az OCPP-n keresztül történő töltésengedélyezés sikertelen volt.	Ellenőrizze, hogy a helyes engedélyezési eszközt (RFID-csip) használta-e, és/vagy hogy a használt jármű engedélyezve van-e a Wallbox-hoz.

Hibakód	Kategória	A hiba típusa	Elhárítási intézkedések
0x402005	Nem kritikus	Nem támogatott kérés az OCPP-szervertől	Szükség esetén tájékoztassa a CPO-t. Az aktív töltési folyamat folytatódik.
0x402006	Nem kritikus	Ismeretlen adatok az OCPP-szervertől.	Szükség esetén tájékoztassa a CPO-t. Az aktív töltési folyamat folytatódik.
0x500000	Nem kritikus	A fényérzékelő meghibásodott.	A Wallbox újraindításához nyomja az előlapon lévő gombot legalább 8 másodpercig. Ha a hibajelzés újraindítás után is fennáll, a készülék akkor is tovább üzemeltethető. Előfordulhat, hogy a LED-ek fényereje nem igazodik a környezet világosságához. Szükség esetén manuálisan állítsa be a kívánt fényerősséget, lásd A LED-ek fényerősségének beállítása .
0x500001	Végzetes	LED-ek vezérlése hibás	A Wallbox újraindításához nyomja az előlapon lévő gombot legalább 8 másodpercig. Ha a hibajelzés ismételt újraindítás után is fennáll, vegye fel a kapcsolatot az Ügyfélszolgálattal (a LED-ek jelzése már nem megbízható).

Hibakód	Kategória	A hiba típusa	Elhárítási intézkedések
0x500002	Nem kritikus	Gomb hibás működése	Indítsa újra a Wallbox-t a tápellátás rövid megszakításával. Ha a hibajelzés ismételt újraindítás után is fennáll, ellenőrizze a telepítést, vagy vegye fel a kapcsolatot az Ügyfélszolgálatl (az energiamegtakarítási módban történő újraindítás vagy aktiválás ilyenkor már nem működik).
0xC00201	Kritikus	Belső kommunikációs hiba a tápegység és a kommunikációs kártya között	A Wallbox újraindításához nyomja az előlapon lévő gombot legalább 8 másodpercig. Ha a hibajelzés ismételt újraindítás után is fennáll, vegye fel a kapcsolatot az Ügyfélszolgálatl.
0xC00304	Végzetes	A teljesítményvezérlő és a kommunikációvezérlő inkompatibilis szoftververziója	Szükség esetén ismétlje meg az utoljára elvégzett szoftverfrissítést, lásd Szoftver manuális frissítése . Ha a hibajelzés a sikeres szoftverfrissítés után is fennáll, vegye fel a kapcsolatot az Ügyfélszolgálatl.
0xD1210A	Kritikus	A kommunikációvezérlő belső kommunikációs hibája	A Wallbox újraindításához nyomja az előlapon lévő gombot legalább 8 másodpercig. Ha a hibajelzés ismételt újraindítás után is fennáll, vegye fel a kapcsolatot az Ügyfélszolgálatl.

Hibakód	Kategória	A hiba típusa	Elhárítási intézkedések
0xD20001	Kritikus	Belső kommunikációs hiba a tápegység és a kommunikációs kártya között	A Wallbox újraindításához nyomja az előlapon lévő gombot legalább 8 másodpercig. Ha a hibajelzés ismételt újraindítás után is fennáll, vegye fel a kapcsolatot az Ügyfélszolgálattal.
0xD20002	Kritikus	Belső kommunikációs hiba a tápegység és a kommunikációs kártya között indításkor	A Wallbox újraindításához nyomja az előlapon lévő gombot legalább 8 másodpercig. Ha a hibajelzés ismételt újraindítás után is fennáll, vegye fel a kapcsolatot az Ügyfélszolgálattal.
0xE10202	Kritikus	Túlfeszültség az L1 fázison	Villanyszerelővel ellenőriztesse a telepítést. Különösen a hálózati csatlakozást kell ellenőrizni, és szükség esetén meg kell javítani (magasfeszültség ellenállásmérés, törés, nyomódás ellenőrzése szemrevételezéssel stb.) Ha a telepítés hibamentes, vegye fel a kapcsolatot az Ügyfélszolgálattal.

Hibakód	Kategória	A hiba típusa	Elhárítási intézkedések
0xE10203	Kritikus	Alulfeszültség az L1 fázison	Villanyszerelővel ellenőriztesse a telepítést. Különösen a hálózati csatlakozást kell ellenőrizni, és szükség esetén meg kell javítani (magasfeszültség ellenállásmérés, törés, nyomódás ellenőrzése szemrevételezéssel stb.) Ha a telepítés hibamentes, vegye fel a kapcsolatot az Ügyfélszolgálattal.
0xE10212	Kritikus	Túlfeszültség az L2 fázison	Villanyszerelővel ellenőriztesse a telepítést. Különösen a hálózati csatlakozást kell ellenőrizni, és szükség esetén meg kell javítani (magasfeszültség ellenállásmérés, törés, nyomódás ellenőrzése szemrevételezéssel stb.) Ha a telepítés hibamentes, vegye fel a kapcsolatot az Ügyfélszolgálattal.
0xE10213	Nem kritikus	Alulfeszültség az L2 fázison	Villanyszerelővel ellenőriztesse a telepítést. Különösen a hálózati csatlakozást kell ellenőrizni, és szükség esetén meg kell javítani (magasfeszültség ellenállásmérés, törés, nyomódás ellenőrzése szemrevételezéssel stb.) Ha a telepítés hibamentes, vegye fel a kapcsolatot az Ügyfélszolgálattal.

Hibakód	Kategória	A hiba típusa	Elhárítási intézkedések
0xE10222	Kritikus	Túlfeszültség az L3 fázison	Villanyszerelővel ellenőriztesse a telepítést. Különösen a hálózati csatlakozást kell ellenőrizni, és szükség esetén meg kell javítani (magasfeszültség ellenállásmérés, törés, nyomódás ellenőrzése szemrevételezéssel stb.) Ha a telepítés hibamentes, vegye fel a kapcsolatot az Ügyfélszolgálattal.
0xE10223	Nem kritikus	Alulfeszültség az L3 fázison	Villanyszerelővel ellenőriztesse a telepítést. Különösen a hálózati csatlakozást kell ellenőrizni, és szükség esetén meg kell javítani (magasfeszültség ellenállásmérés, törés, nyomódás ellenőrzése szemrevételezéssel stb.) Ha a telepítés hibamentes, vegye fel a kapcsolatot az Ügyfélszolgálattal.
0xE10231	Kritikus	Az L1 fázis bemeneti árama túl magas	Villanyszerelővel ellenőriztesse a telepítést. Különösen a hálózati csatlakozást kell ellenőrizni, és szükség esetén meg kell javítani (magasfeszültség ellenállásmérés, törés, nyomódás ellenőrzése szemrevételezéssel stb.) Ha a telepítés hibamentes, vegye fel a kapcsolatot az Ügyfélszolgálattal.

Hibakód	Kategória	A hiba típusa	Elhárítási intézkedések
0xE10241	Kritikus	Az L2 fázis bemeneti árama túl magas	Villanyszerelővel ellenőriztesse a telepítést. Különösen a hálózati csatlakozást kell ellenőrizni, és szükség esetén meg kell javítani (magasfeszültség ellenállásmérés, törés, nyomódás ellenőrzése szemrevételezéssel stb.) Ha a telepítés hibamentes, vegye fel a kapcsolatot az Ügyfélszolgálattal.
0xE10251	Kritikus	Az L3 fázis bemeneti árama túl magas	Villanyszerelővel ellenőriztesse a telepítést. Különösen a hálózati csatlakozást kell ellenőrizni, és szükség esetén meg kell javítani (magasfeszültség ellenállásmérés, törés, nyomódás ellenőrzése szemrevételezéssel stb.) Ha a telepítés hibamentes, vegye fel a kapcsolatot az Ügyfélszolgálattal.
0xE102A0	Végzetes	Tápegység-periféria hibája	A Wallbox újraindításához nyomja az előlapon lévő gombot legalább 8 másodpercig. Ha a hibajelzés ismételt újraindítás után is fennáll, vegye fel a kapcsolatot az Ügyfélszolgálattal.

Hibakód	Kategória	A hiba típusa	Elhárítási intézkedések
0xE10300	Kritikus	Hálózati frekvencia a megengedett tartományon kívül	<p>Ha hálózati hiba van a ház csatlakozóján, a Wallbox mindaddig nem működtethető, amíg a hiba fennáll.</p> <p>Villanyszerelővel ellenőriztesse a telepítést. Különösen a hálózati csatlakozást kell ellenőrizni, és szükség esetén meg kell javítani (magasfeszültség ellenállásmérés, törés, nyomódás ellenőrzése szemrevételezéssel stb.) Ha a telepítés hibamentes, vegye fel a kapcsolatot az Ügyfélszolgálatl.</p>
0xFF000D	Végzetes	Érvénytelen kódolási érték a töltőkábel áramterhelhetőségéhez	<p>A töltőkábel meghibásodott, vagy nem használható ezzel a Wallbox berendezéssel. Ha a saját töltőkábelét használja, akkor használjon másik töltőkábelt. Ha a töltőkábel fixen rá van szerelve a Wallbox-ra, a Wallbox újraindításához nyomja az előlapon lévő gombot legalább 8 másodpercig. Ha a hibajelzés ismételt újraindítás után is fennáll, vegye fel a kapcsolatot az Ügyfélszolgálatl.</p>

Hibakód	Kategória	A hiba típusa	Elhárítási intézkedések
0xFF000E	Végzetes	Infrastruktúra-konfiguráció hibája (DIP-kapcsoló/forgókapcsoló)	A DIP-kapcsoló és/vagy forgókapcsoló telepítési beállításai nem helyesek vagy nem helyesen ismerte fel őket. Villanyszerelővel ellenőriztesse a telepítést. Ha a hibajelzés újraindítás és helyes beállítás után is fennáll, vegye fel a kapcsolatot az Ügyfélszolgálattal.
0xFF0101	Kritikus	Nem lehetséges a töltés az alacsony hőmérséklet miatt (érzékelő a teljesítményvezérlőn)	Várjon, amíg a Wallbox újra felmelegszik megfelelő üzemi hőmérsékletre. Beltéri telepítés esetén ellenőrizze a klímaberendezés/fűtés beállítását.
0xFF0102	Nem kritikus	Töltőáram csökkenése magas hőmérséklet miatt (érzékelő a teljesítményvezérlőn)	Számoljon hosszabb töltési idővel. Beltéri telepítés esetén ellenőrizze a klímaberendezés/térhűtés beállítását.
0xFF0103	Végzetes	A teljesítményvezérlő hőmérsékletérzékelője az érvényes tartományon kívül	A Wallbox újraindításához nyomja az előlapon lévő gombot legalább 8 másodpercig. Ha a hibajelzés ismételt újraindítás után is fennáll, vegye fel a kapcsolatot az Ügyfélszolgálattal (már nem lehetséges töltés).

Hibakód	Kategória	A hiba típusa	Elhárítási intézkedések
0xFF0104	Kritikus	Nem lehetséges a töltés a kritikus hőmérséklet miatt (érzékelő a teljesítményvezérlőn)	Várjon, amíg a Wallbox újra lehűl a megengedett üzemi hőmérsékletre. Beltéri telepítés esetén ellenőrizze a klímaberendezés/térhűtés beállítását.
0xFF0201	Kritikus	Nem lehetséges a töltés az alacsony hőmérséklet miatt (érzékelő a relén)	Várjon, amíg a Wallbox újra felmelegszik megfelelő üzemi hőmérsékletre. Beltéri telepítés esetén ellenőrizze a klímaberendezés/fűtés beállítását.
0xFF0202	Nem kritikus	Töltőáram-csökkenés a magas hőmérséklet miatt (érzékelő a relén)	Számoljon hosszabb töltési idővel. Beltéri telepítés esetén ellenőrizze a klímaberendezés/térhűtés beállítását.
0xFF0203	Végzetes	A relé hőmérsékletérzékelője az érvényes tartományon kívül	A Wallbox újraindításához nyomja az előlapon lévő gombot legalább 8 másodpercig. Ha a hibajelzés ismételt újraindítás után is fennáll, vegye fel a kapcsolatot az Ügyfélszolgálattal (már nem lehetséges töltés).
0xFF0204	Kritikus	Nem lehetséges a töltés a kritikus hőmérséklet miatt (érzékelő a relén)	Várjon, amíg a Wallbox újra lehűl a megengedett üzemi hőmérsékletre. Beltéri telepítés esetén ellenőrizze a klímaberendezés/térhűtés beállítását.

Hibakód	Kategória	A hiba típusa	Elhárítási intézkedések
0xFF0301	Kritikus	Nem lehetséges a töltés az alacsony hőmérséklet miatt (érzékelő a bemenetnél vagy az 1. terhelésleválasztó relé kimenetén)	Várjon, amíg a Wallbox újra felmelegszik megfelelő üzemi hőmérsékletre. Beltéri telepítés esetén ellenőrizze a klímaberendezés/fűtés beállítását.
0xFF0302	Nem kritikus	Töltőáram csökkenése magas hőmérséklet miatt (érzékelő a bemenetnél vagy az 1. terhelésleválasztó relé kimenetén)	Számoljon hosszabb töltési idővel. Beltéri telepítés esetén ellenőrizze a klímaberendezés/térhűtés beállítását.
0xFF0303	Végzetes	A bemenetnél ill. az 1. terhelésleválasztó relé kimeneténél lévő hőmérsékletérzékelő az érvényes tartományon kívül van	A Wallbox újraindításához nyomja az előlapon lévő gombot legalább 8 másodpercig. Ha a hibajelzés ismételt újraindítás után is fennáll, vegye fel a kapcsolatot az Ügyfélszolgálattal (már nem lehetséges töltés).
0xFF0304	Kritikus	Nem lehetséges a töltés a kritikus hőmérséklet miatt (érzékelő a bemenetnél ill. az 1. terhelésleválasztó relé kimeneténél)	Várjon, amíg a Wallbox újra lehűl a megengedett üzemi hőmérsékletre. Beltéri telepítés esetén ellenőrizze a klímaberendezés/térhűtés beállítását.
0xFF0401	Kritikus	Nem lehetséges a töltés túl alacsony hőmérséklet miatt (érzékelő a kimenetnél ill. a 2. terhelésleválasztó relé kimeneténél)	Várjon, amíg a Wallbox újra felmelegszik megfelelő üzemi hőmérsékletre. Beltéri telepítés esetén ellenőrizze a klímaberendezés/fűtés beállítását.

Hibakód	Kategória	A hiba típusa	Elhárítási intézkedések
0xFF0402	Nem kritikus	Töltőáram csökkenése a magashőmérséklet miatt (érzékelő a kimenetnél ill. a 2. terhelésleválasztó relé kimeneténél)	Számoljon hosszabb töltési idővel. Beltéri telepítés esetén ellenőrizze a klímaberendezés/térhűtés beállítását.
0xFF0403	Végzetes	A kimenetnél ill. a 2. terhelésleválasztó relé kimeneténél lévő hőmérsékletérzékelő az érvényes tartományon kívül van	A Wallbox újraindításához nyomja az előlapon lévő gombot legalább 8 másodpercig. Ha a hibajelzés ismételt újraindítás után is fennáll, vegye fel a kapcsolatot az Ügyfélszolgálattal (már nem lehetséges töltés).
0xFF0404	Kritikus	Nem lehetséges a töltés a kritikus hőmérséklet miatt (érzékelő a kimenetnél ill. a 2. terhelésleválasztó relé kimeneténél)	Várjon, amíg a Wallbox újra lehűl a megengedett üzemi hőmérsékletre. Beltéri telepítés esetén ellenőrizze a klímaberendezés/térhűtés beállítását.
0xFF0501	Kritikus	Nem lehetséges a töltés az alacsony hőmérséklet miatt (érzékelő az aljzatnál)	Várjon, amíg a Wallbox újra felmelegszik megfelelő üzemi hőmérsékletre. Beltéri telepítés esetén ellenőrizze a klímaberendezés/fűtés beállítását.
0xFF0502	Nem kritikus	Töltőáram csökkenése magas hőmérséklet miatt (érzékelő az aljzatnál)	Számoljon hosszabb töltési idővel. Beltéri telepítés esetén ellenőrizze a klímaberendezés/térhűtés beállítását.

Hibakód	Kategória	A hiba típusa	Elhárítási intézkedések
0xFF0503	Végzetes	Az aljzat hőmérsékletérzékelője az érvényes tartományon kívül	A Wallbox újraindításához nyomja az előlapon lévő gombot legalább 8 másodpercig. Ha a hibajelzés ismételt újraindítás után is fennáll, vegye fel a kapcsolatot az Ügyfélszolgálattal (már nem lehetséges töltés).
0xFF0504	Kritikus	Nem lehetséges a töltés a kritikus hőmérséklet miatt (érzékelő az aljzatnál)	Várjon, amíg a Wallbox újra lehűl a megengedett üzemi hőmérsékletre. Beltéri telepítés esetén ellenőrizze a klímaberendezés/térhűtés beállítását.
0xFF0902	Nem kritikus	Töltőáram csökkenése magas hőmérséklet miatt (érzékelő a kommunikációvezérlőn)	Számoljon hosszabb töltési idővel. Beltéri telepítés esetén ellenőrizze a klímaberendezés/térhűtés beállítását.
0xFF0903	Nem kritikus	A kommunikációvezérlő hőmérsékletérzékelője az érvényes tartományon kívül van	A Wallbox újraindításához nyomja az előlapon lévő gombot legalább 8 másodpercig. Ha a hibajelzés ismételt újraindítás után is fennáll, vegye fel a kapcsolatot az Ügyfélszolgálattal.

9.3 Vészhelyzeti intézkedések kezdeményezése

VESZÉLY

Áramütés okozta életveszély

A feszültség alatt álló alkatrészek megérintése esetén áramütés miatti közvetlen életveszély áll fenn.

- Vészhelyzetben, illetve hibaelhárításhoz vagy a Wallbox berendezésen végzett elektromos munkák esetén tartsa be a következő **Biztonsági szabályokat**:
 - Kapcsolja ki.
 - Biztosítsa újbóli bekapcsolás ellen.
 - Állapítsa meg a feszültségmentességet.
 - Földelje és zárja rövidre.
 - A szomszédos feszültség alatt álló alkatrészeket fedje le, és biztosítsa a veszélyes területet.

Vészhelyzetben, ha a Wallbox vagy a Wallbox alkatrészei kigyulladnak, vízkárt szenvednek, vagy vandalizmus miatt sérülnek, a következőképpen járjon el:

1. A feszültségmentesség biztosítása érdekében hajtsa végre a figyelemztetésekben felsorolt öt biztonsági utasítást.
2. Vegye fel a kapcsolatot az ügyfélszolgálattal, lásd ezen kézikönyv hátoldalát.

10 Üzemen kívül helyezés és szétszerelés

① További információk

A Wallbox üzemen kívül helyezésére és szétszerelésére vonatkozó részletes információkat lásd az Összeszerelési és telepítési útmutatóban.

FIGYELEM

A Wallbox érzékeny adatai

A webes alkalmazáson keresztül egyéni szövegeket adhat meg és képeket tölthet fel a Wallbox-ra.

- A Wallbox-t továbbértékesítés vagy javításra küldés előtt mindig állítsa vissza gyári beállításokra.

11 Tárolás

- Tárolás előtt tisztítsa meg a Wallbox készüléket, lásd [Wallbox tisztítás](#).
- A Wallbox készüléket tisztán és szárazon tárolja az eredeti csomagolásban vagy más megfelelő csomagolásban.
- Tartsa be a megengedett tárolási hőmérsékletet.

A megengedett tárolási hőmérsékletre vonatkozó részletes adatokat és a környezetre vonatkozó további specifikációkat lásd [Műszaki adatok](#).

12 Ártalmatlanítás



A Wallbox berendezésre az Európai Parlament és Tanács 2012/19/EU irányelve az elektromos és elektronikus berendezések hulladékairól vonatkozik.

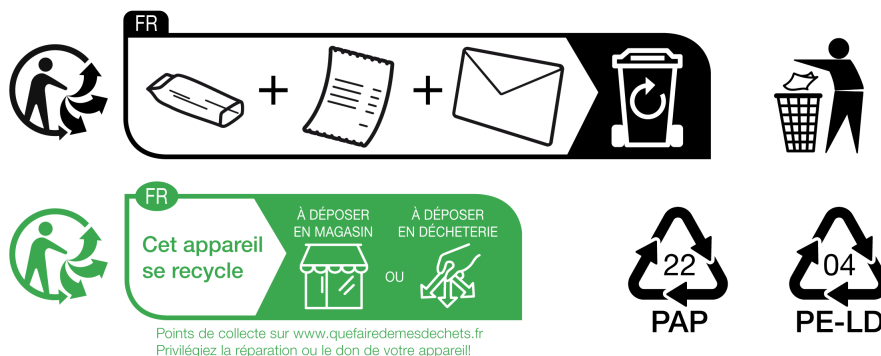
A fali doboz ártalmatlanítása

i Követelmény



Ártalmatlanítás előtt a Wallbox berendezést villanszerelőnek kell előírászerűen leválasztani az áramellátásról és üzemem kívül helyezni, lásd Összeszerelési és telepítési útmutató, „Üzemem kívül helyezés és szétszerelés”.

1. A Wallbox berendezést hasznos élettartamának végén az elektromos és elektronikus berendezésekre vonatkozó nemzeti törvényi előírásoknak megfelelően ártalmatlanítsa, és tartsa be a helyi hulladékkezelési előírásokat.
2. A régi készülékeket a szakkereskedőn vagy hulladékgyűjtőn keresztül ártalmatlanítsa, ne a háztartási vagy nagyméretű hulladékkal.
3. A csomagolóanyagot a szokásos, helyi karton-, papír- és műanyaggyűjtő edényekbe dobja. Vegye figyelembe a helyi ártalmatlanítási előírásokat.



Raccolta Carta

Verifica le disposizioni del tuo Comune

Raccolta Plastica

Verifica le disposizioni del tuo Comune

Paper Collection

Check the provisions of your municipality

13 Műszaki adatok

Elektromos adatok

Wallbox-változat	GHO22E202A	GHO22E213A	GHO22E223A
Teljesítmény [kW]	22		
Hálózati feszültség [V]	220 - 240 / 380 - 415	230 / 400	
Hálózati frekvencia [Hz]	50 / 60		
Névleges áram [A]	32		
Töltési teljesítmény 3. mód [kW]	22		
Töltőáram 3. mód [A]	3 x 32		
Hálózati csatlakozás	L1, L2, L3, N, PE		
Túlfeszültség kategória (IEC 60664)	III		
Túláram- felügyeleti berendezés (RDC-DD) [mA DC]	IΔN 6		
Járműcsatlakozó	2-es típus		
Névleges impulzus- feszültség U_{imp} . [kV]	4		
Névleges szigetelési feszültség [V]	500		
A kapcsolóberendezés- kombináció névleges árama [A]	32		
Feltételes névleges rövidzárlati áram I_{cc} [kA]	3		
Névleges terhelési tényező RDF	1		
Hálózat	TT/TN 3 és 1 fázisú; IT 1 fázisú		
Védelmi osztály	I		
EMC besorolás	A/B		
Energiafogyasztás [W]			

Wallbox-változat	GHO22E202A	GHO22E213A	GHO22E223A
- energiamegtakarítási móddal		1	
- energiamegtakarítási mód nélkül	< 7 (jármű nincs csatlakoztatva)	< 8 (jármű nincs csatlakoztatva)	

Mechanikai adatok

Wallbox-változat	GHO22E202A	GHO22E213A	GHO22E223A
Méretek (magasság x szélesség x mélység) [mm]	384 x 384 x 181	384 x 384 x 202	
Tömeg (kábel nélkül) [kg]	3,15	3,99	
Tömeg (kábel) [kg]	2,1	-	-
Töltőkábel hossza [m]	4,5	-	-

Csatlakozási lehetőség

Wallbox-változat	GHO22E202A	GHO22E213A	GHO22E223A
Tápvezeték, névleges átmérő [mm ²]		5 x 6/10	
Tápvezeték, befogási tartomány [mm ²]		Merev: 0,5–16	
Meghúzási nyomaték [Nm]		1,5–1,8	
Ethernet RJ45		Kat. 5/6/7	
Külső vezérlőkábel U [V]		24 ± 20%	
Külső vezérlőkábel, befogási tartomány [mm ²]		Merev: 0,2–4	

Környezeti és tárolási feltételek

Wallbox-változat	GHO22E202A	GHO22E213A	GHO22E223A
Védelmi osztály		IP55	
Ütésállóság		IK10	
Szennyezettségi szint		3	
Elhelyezés		Kültéri	
Rögzített / változó		Rögzített	
Használat (DIN EN 61439-7 szerint)		AEVCS	
Külső kialakítás		Falra szerelés	
Környezeti hőmérséklet [°C]	-30 és +45 között	-25 és +45 között	
Tárolási hőmérséklet [°C]		-30 és +80 között	
Páratartalom üzem közben (nem kondenzáló) [%]		5–95	
Maximális használati magasság [m]	≤ 3 000		≤ 2 000

Alkalmazott szabványok

- IEC 61851-1
- IEC/TS 61439-7
- HD 60364-7-722
- IEC 62955¹

További szabványok kizárólag a német kalibrálási törvény szerinti változathoz

- Német mérési és kalibrálási törvény (MessEG)
- Német mérési és kalibrálási rendelet (MessEV)

EU-megfelelőség

Az eSystems MTG GmbH kijelenti, hogy a GHO22E202x*, GHO22E213x* és GHO22E223* típusú rádióberendezések megfelelnek a 2014/53/EU

¹Az IEC 62955 szabványban előírt mechanikus csatlakoztatás egy azonos biztonsági szintű elektronikus csatlakoztatással valósul meg.

irányelvnek.

*az x helyén bármilyen betű állhat



Az EU-megfelelőségi nyilatkozat teljes szövegét lásd
<https://public.evse-manuals.com/volvo/index.html>

A Wallbox típusnevének felépítése

Arra vonatkozó információt, hogy az 1/3 fáziskapcsolás használható-e a járművel kapcsolatban, a jármű gyártójának dokumentációjában talál, vagy forduljon a jármű gyártójához.

A típusnév alapján felismerhető, hogy az adott Wallbox-változat esetében az 1/3 fáziskapcsolás lehetséges-e. Ezt az információt a típusnév 9. karaktere mutatja. Az érthetőség kedvéért lásd a példát: GHO 11 E 1 0 **2** A

típusnév 9. karaktere	Töltési lehetőség	1/3 fáziskapcsolás
2	Töltőkábel	azzal
3	Aljzattal	azzal

14 Szakszavak

A

AC

Alternating Current (váltakozó áram)

C

CPO

Charge Point Operator. Töltőállomás-hálózatot üzemeltető, kezelő és beállító vállalkozás

D

DC

Direct Current (egyenáram)

E

EEBUS

Energiagazdálkodási kommunikációs interfész az IoT-ben (Internet of Things)

EMSP

eMobility Service Provider

H

HEMS

Home Energy Management System

HLC

High Level Communication

I

ICCID

Integrated Circuit Card Identifier. Az LTE-hez szükséges SIM-kártya azonosítója

IMEI

International Mobile Equipment Identity. Az LTE-hez szükséges adó- és vevőmodul azonosítója.

IMSI

International Mobile Subscriber Identity. A fali doboz mint LTE-hálózati elem azonosítója.

IP

Internet Protocol

ISO15118

Töltés bővített kommunikációval

L

LTE

Long Term Evolution. 4. generációs mobiltelefonos szabvány

M

MODBUS/RTU

MODBUS/Remote Terminal Unit. RS485-ön keresztül történő kommunikáció a villanyóra és a fali doboz között

O

OCPP

Open Charge Point Protocol

OTA

Over The Air

P

PUK

Personal Unblocking Key

PV

Fotovoltaikus (technológia a napenergia elektromos energiává alakítására)

R

RFID

Radio-Frequency Identification. Személyek és tárgyak rádióhullámokkal történő érintésmentes azonosítása

S

SELV

Safety Extra Low Voltage (biztonsági extra alacsony feszültség)

SoC

State of Charge. Az akkumulátor töltöttségi állapota

T

TCP

Transmission Control Protocol

W

WLAN

Wireless Local Area Network. Helyi rádióhálózat

15 Kulcsszavak

1

1/3 fázisváltás 43

A

Aljzat 25

Aljzat kioldása

Konfigurálás 52

Aljzat reteszelve

Konfigurálás 52

Ártalmatlanítás 102

Áttekintés

Információk 37

B

Befejezés

Töltés 41

Bejelentkezés

Wallbox 34

Webes alkalmazás 36

Biztonság 10

Biztonsági szimbólumok 10

Biztonsági utasítások 11

C

Célcsoport 6

Csatlakozási lehetőség 104

Csatlakoztatás

LTE 33

OCCP-n keresztül 46

Webes alkalmazáson

keresztül 28

WLAN-kliens 32

D

Dokumentáció

Felépítés 6

Megőrzés 7

E

EEBUS-eszköz

Csatlakoztatás 48

Egységek beállítása 52

Elektromos adatok 103

Ellenőrzés

Első üzembe helyezéskor 60

Kalibrálási törvény 60

Ellenőrzések

Ismétlődő 59

Előlap 21

Áttekintés 21

Gomb 24

Kijelző- és kezelőelemek 22

RFID-érzékelő 24

Energiafogyasztás 103

Energiamegtakarítási mód

Aktiválás 49

Inaktiválás 49

Engedélyezési lista

RFID-csip adatok

szerkesztése 46

RFID-csip eltávolítása 46

RFID-csip hozzáadása 45

Ethernet

Fali doboz csatlakoztatása 29

EU-megfelelőség 105

F

Factory-Reset

Visszaállítás 55

Fali doboz

Felépítés 13

Tisztítás 61

Újraindítás 54

Fali doboz csatlakoztatása

Ethernet 29

Felépítés 13

Webes alkalmazás 20

- Felhasználói pecsét 8
- Felhasználói szerepek 28
- Figyelmeztetések
 - Felépítés 10
 - Szimbólumok 10
- Fogyasztásmérő
 - Állapot megjelenítése 53
- Földelésfelügyelet beállítása 53
- Free-Charging 44
 - Aktiválás 44
- Funkciók 14
- G**
- Gomb 24
- Gyári beállítások
 - Visszaállítás 55
- Gyártói plomba 8
- H**
- Használat
 - Rendeltetésszerű 11
 - Webes alkalmazás 8
- HEMS
 - Csatlakozás 48
 - Konfigurálás 48
- Hiba
 - Elhárítás 63
- Hibaállapot 63
- Hibakategóriák 62
- Hibakeresés 62
- Hibakódok 64
- Hibalista 63
 - Törlés 64
- Hitelesítés
 - Wallbox 34
- Hozzáférési adatok 18
- Hőmérséklet-egységek
 - Beállítás 52
- I**
- Inaktiválás 44
- Indítás
 - Töltés 38
- Ismétlődő ellenőrzések 59
- J**
- Jelszó
 - Módosítás 50
- Jogi információk 8
- K**
- Kalibrálási törvény
 - Ismétlődő ellenőrzés 60
- Kalibrálási törvénynek való megfelelés 8
- Kapcsolódás
 - WLAN hotspot 30
- Képernyőképek 9
- Kezelőelemek 21
- Kijelentkezés
 - Webes alkalmazás 37
- Kijelző- és kezelőelemek 22
- Kijelzőelemek 21
- Környezeti feltételek 105
- L**
- LED-ek 22
 - Fényerősség beállítása 50
- LED-ek fényerőssége
 - Beállítás 50
- LTE
 - Csatlakoztatás 33
- M**
- Maximális áram
 - Konfigurálás 43
- Mechanikai adatok 104
- Megjelenítőeszközök 9
- Megőrzés
 - Dokumentáció 7

Műszaki adatok 103

N

Nyelv beállítása 51

O

OCP

Fali doboz csatlakoztatása 46

Önteszt 62

Összeszerelés 26

P

PLC-kapcsolat

Konfigurálás 42

Plomba

Eltávolítás 27

Rögzítés 26

Q

QR-kód matrica 8

R

Rendeltetés 6

Rendeltetésszerű használat 11

Rendszerbeállítások

Megjelenítés 51

Reset

Gyári beállítások 55

RFID-csip

Eltávolítás az engedélyezési listából 46

Hozzáadás az engedélyezési listához 45

Töltés 40

RFID-csip adatok

Szerkesztés az engedélyezési listában 46

RFID-érzékelő 24

S

Szabványok 105

Szállítási terjedelem 17

Szegélylemez

Eltávolítás 26

Szerepek 28

Szerzői jog 7

Szétszerelés 100

Szoftver

Automatikus frissítés 57

Helyi frissítés elvégzése 58

Manuális frissítés 57

Szoftverfrissítések

Információk 55

Szüneteltetés

Töltés 41

T

Tárolás 101

Tárolási feltételek 105

Telepítés 26

Termékáttekintés 13

Típustábla 16

Tisztítás

Fali doboz 61

Töltés

Beállítások 43

Befejezés 41

Indítás 38

Információk 43

RFID-csippel 40

Szüneteltetés 41

U

Újraindítás

Fali doboz 54

Útmutató

Felépítés 6

Üzemen kívül helyezés 100

V

Vészhelyzeti intézkedések 99

Visszaállítás

 Gyári beállításokra 55

W

Webes alkalmazás

 Bejelentkezés 36

 Csatlakoztatás 28

 Felépítés 20

 Kijelentkezés 37

WLAN-kapcsolat

 Bontás 33

WLAN-kliens

 Csatlakoztatás 32

WLAN hotspot

 Kapcsolódás 30

Z

Zár

 Eltávolítás 27

 Rögzítés 26

Product Security Incident Response Team

psirt@esystems-mtg.de

eSystems MTG GmbH

Bahnhofstr. 100

73240 Wendlingen

Germany

www.esystems.de