



Wallbox selected by Volvo Cars

Manuale d'uso - Italiano

Copyright e marchi commerciali

Copyright 2024 eSystems MTG GmbH

Tutti i diritti riservati.

Con riserva di modifiche tecniche e delle opzioni di consegna.

Tutti i nomi di componenti hardware e software utilizzati sono nomi commerciali e/o marchi registrati delle rispettive società.

Edizione: 03/2024

Revisione: 3.0

Sommario

1 Introduzione	6
1.1 Finalità d'uso	6
1.2 Scopo della documentazione e gruppi target	6
1.3 Copyright	7
1.4 Note legali	8
1.5 Convenzioni grafiche	9
2 Sicurezza	10
2.1 Simboli di sicurezza	10
2.2 Uso conforme	11
2.3 Avvertenze di sicurezza per l'utilizzo	11
3 Panoramica del prodotto	13
3.1 Struttura	13
3.2 Funzioni	14
3.3 Contenuto della confezione	17
3.4 Dati di accesso	18
3.5 Applicazione web per la Wallbox	20
4 Pannello frontale	21
4.1 Pannello frontale	21
4.2 Elementi di visualizzazione e comando	22
5 Montaggio e installazione	26
5.1 Fissaggio del lucchetto/sigillo a piombo (opzionale)	26
6 Messa in funzione e configurazione	28
6.1 Connessione della Wallbox tramite applicazione web	28
6.2 Configurazione delle impostazioni di rete della stazione di ricarica	29
6.2.1 Ethernet	29
6.2.2 Hotspot WLAN	30

6.2.3 Client WLAN	32
6.2.4 LTE	33
6.3 Autenticazione sulla Wallbox	34
7 Funzionamento	36
7.1 Accesso/chiusura sessione	36
7.2 Informazioni sulla panoramica	37
7.3 Caricamento del veicolo	38
7.3.1 Avvio della ricarica	38
7.3.2 Ricarica con chip RFID	40
7.3.3 Sospensione della ricarica	41
7.3.4 Termine della ricarica	42
7.3.5 Configurazione della connessione PLC alla vettura	42
7.3.6 Informazioni e impostazioni di ricarica	43
7.4 Commutazione a 1/3 fasi	43
7.5 Attivazione/disattivazione di Free-Charging (ricarica senza autenticazione)	44
7.6 Gestione dell'elenco autorizzazioni	45
7.6.1 Aggiunta di chip RFID all'elenco autorizzazioni	45
7.6.2 Modifica della denominazione del chip RFID nell'elenco autorizzazioni	46
7.6.3 Rimozione del chip RFID dall'elenco autorizzazioni	47
7.7 Gestione delle impostazioni OCPP	47
7.7.1 Connessione della Wallbox tramite OCPP	47
7.8 Gestione di Smart-Charging/Smart-Home	48
7.8.1 Configurazione della Wallbox per un sistema Smart Home EMS tramite EEBUS	48
7.9 Configurazione delle impostazioni generali	50
7.9.1 Attivazione/disattivazione della modalità di risparmio energetico	50
7.9.2 Impostazione della luminosità dei LED	50
7.9.3 Modifica della password	51
7.9.4 Impostazione della lingua	52
7.9.5 Visualizzazione delle impostazioni di sistema	52
7.9.6 Impostazione delle unità	53
7.9.7 Configurazione del blocco/sblocco della presa	53

7.9.8 Attivazione/disattivazione del controllo messa a terra	54
7.9.9 Visualizzazione dello stato del contatore	54
7.10 Riavvio della stazione di ricarica	55
7.11 Ripristino delle impostazioni di fabbrica(Factory-Reset)	56
7.12 Aggiornamento del software	56
7.12.1 Informazioni sugli aggiornamenti del software	56
7.12.2 Aggiornamento manuale del software	58
7.12.3 Esecuzione dell'aggiornamento software automatico	58
7.12.4 Esecuzione dell'aggiornamento software locale	59
8 Assistenza e pulizia	60
8.1 Esecuzione di ispezioni periodiche	60
8.2 Wallbox pulizia	62
9 Risoluzione dei problemi	63
9.1 Esecuzione dell'autotest	63
9.2 Riconoscimento e risoluzione di errori	63
9.2.1 Risoluzione degli errori	64
9.2.2 Codici di errore	66
9.3 Adozione delle misure di emergenza	99
10 Disattivazione e smontaggio	100
11 Stoccaggio	101
12 Smaltimento	102
13 Dati tecnici	103
14 Terminologia	107
15 Parole chiave	110

1 Introduzione

1.1 Finalità d'uso

La Wallbox selected by Volvo Cars è una Wallbox compatibile con la rete. Consente di ricaricare vetture elettriche che rispettano le norme e le direttive generali in vigore per le vetture elettriche.

È idonea per un utilizzo fisso in ambienti interni o esterni e in ambiente privato o semipubblico per il funzionamento entro le specifiche elettriche e ambientali definite, vedere [Dati tecnici](#).

La Wallbox deve essere utilizzata solo nel rispetto di tutte le norme nazionali del luogo di installazione.

La Wallbox è disponibile con le seguenti funzioni opzionali:

- LTE
- Con cavo di ricarica o presa
- Con contatore conforme MID oppure
- Con contatore conforme MID e apparecchio complessivo conforme alla legge tedesca su pesi e misure

1.2 Scopo della documentazione e gruppi target

La documentazione della Wallbox comprende i seguenti manuali:

Tipo di manuale	Sommario	Gruppo target
Manuale d'uso	Descrive la configurazione e l'utilizzo della Wallbox tramite pannello frontale e applicazione web, nonché l'intero ciclo di vita della Wallbox	Utenti/Operatori. Sono esclusi i bambini e le persone che non sono in grado di valutare adeguatamente i pericoli connessi all'utilizzo della Wallbox.

Tipo di manuale	Sommario	Gruppo target
Manuale di montaggio e installazione	Descrive l'installazione meccanica ed elettrica della Wallbox. I passaggi descritti in questo manuale devono essere eseguiti esclusivamente da personale specializzato qualificato.	Elettricisti specializzati e aziende qualificate autorizzate dall'operatore di rete incaricate del montaggio e della messa in funzione della Wallbox.
Quick Start Guide	Descrive le applicazioni più frequenti dopo il montaggio.	Utenti/Operatori. Sono esclusi i bambini e le persone che non sono in grado di valutare adeguatamente i pericoli connessi all'utilizzo della Wallbox.

ⓘ Nota

Ai fini di facilitare la lettura, per alcuni gruppi di persone viene usato solo il termine maschile come, ad esempio, "utente". Con tali termini si intende fare riferimento a persone di genere maschile, femminile o altro genere.

Conservazione della documentazione

- La documentazione deve essere conservata e, in caso di vendita del prodotto, consegnata al nuovo proprietario.

1.3 Copyright

© 2024 - Il presente manuale d'uso contiene materiale di proprietà di eSystems MTG GmbH. Tutti i diritti riservati.

Il documento non può essere modificato, riprodotto, rielaborato o ridistribuito in qualsivoglia forma, né integralmente né in parte, senza previa autorizzazione scritta di eSystems MTG GmbH.

ⓘ Nota

Il software Wallbox utilizza componenti software open-source: il nome, il modello di licenza, il numero di versione e la descrizione sono elencati in dettaglio nelle informazioni sul copyright dell'applicazione web.

1.4 Note legali

Informazioni sull'utilizzo dell'applicazione web

ⓘ Nota

Le condizioni per l'utilizzo dell'applicazione web e per il trattamento dei dati personali sono disponibili nei termini e condizioni dell'applicazione web.

Conformità metrologica legale (rilevante solo per la Germania)

Il produttore appone il sigillo del produttore durante la produzione nell'area del contatore conforme alla legge su pesi e misure. Garantisce la possibilità di rilevare eventuali manomissioni del cablaggio o del contatore elettrico installato. Il sigillo del produttore non deve essere rimosso o danneggiato durante il periodo di utilizzo di Wallbox.

Un danneggiamento del sigillo di metrologia legale del produttore oppure il danneggiamento o la rimozione del sigillo dell'operatore comporta l'immediata decadenza della conformità metrologica legale della Wallbox, indipendentemente dalla scadenza del termine legale per le prove di metrologia legale. L'operatore ha il diritto di applicare un nuovo sigillo.

Se il sigillo del produttore è rotto, è vietato apporre un nuovo sigillo senza la supervisione dell'autorità di verifica metrica o di un suo rappresentante.

- Rispettare i termini per la verifica dei contatori elettrici.

Sigillo del produttore

Nell'allegato sono illustrati a scopo di esempio sigilli del produttore intatti o danneggiati.

Sigillo dell'operatore

L'installatore applica il sigillo dell'operatore a una vite sul coperchio dopo che la Wallbox è stata installata, vedere il Manuale di montaggio e installazione.

Adesivo con codice QR (se incluso in dotazione)

L'installatore applica l'adesivo con il codice QR su un lato della Wallbox dopo che la Wallbox è stata installata, vedere il Manuale di montaggio e installazione.

1.5 Convenzioni grafiche

Vengono usate le seguenti convenzioni grafiche:

Convenzione grafica	Significato
Caratteri in grassetto all'interno del testo in corsivo	Testi dall'applicazione web
<i>Caratteri in corsivo blu</i>	Riferimento a un argomento correlato.
▪	Istruzioni da seguire.
1.	Le istruzioni sono numerate quando si compongono di più passaggi in sequenza.

Schermate

A volte le schermate dipendono dal sistema, pertanto non corrisponderanno in tutti i dettagli alle schermate visualizzate nel proprio sistema. Anche nei menu e nei comandi si potranno notare differenze specifiche per i diversi sistemi.

2 Sicurezza

2.1 Simboli di sicurezza

In questo manuale sono presenti avvertenze prima di una sequenza di azioni che comportano un rischio di lesioni personali o danni materiali. È necessario rispettare le misure di sicurezza descritte.

Struttura delle avvertenze

PAROLA DI AVVERTENZA

Causa del rischio

Misura di sicurezza

- Comportamento 1
- Comportamento 2

- Il segnale di rischio richiama l'attenzione sul pericolo.
- La parola di avvertenza indica la gravità del pericolo .
- La causa del rischio individua il tipo e la fonte del pericolo.
- La misura di sicurezza indica come è possibile evitare il pericolo.

Significato dei simboli

PERICOLO

Situazione pericolosa che comporta un rischio di morte o lesioni gravi se non viene evitata.

AVVISO

Situazione pericolosa che può comportare un rischio di morte o lesioni gravi se non viene evitata.

ATTENZIONE

Situazione pericolosa che può comportare un rischio di lesioni di gravità da lieve a media se non viene evitata.

AVVERTENZA

Possibilità di danni materiali.

ⓘ Nota

Suggerimenti e consigli utili nonché informazioni per un funzionamento efficiente e senza problemi.

2.2 Uso conforme

La Wallbox selected by Volvo Cars è una Wallbox compatibile con la rete. Consente di ricaricare vetture elettriche che rispettano le norme e le direttive generali in vigore per le vetture elettriche.

È idonea per un utilizzo fisso in ambienti interni o esterni e in ambiente privato o semipubblico per il funzionamento entro le specifiche elettriche e ambientali definite, vedere [Dati tecnici](#).

La Wallbox può essere utilizzata solo come combinazione di linea di alimentazione, unità di controllo e cavo di ricarica.

Ogni altro utilizzo non è conforme.

In funzionamento non stazionario di Wallbox è vietato.

Inoltre, non è consentito effettuare quanto segue:

- modifiche meccaniche o elettriche alla Wallbox, ad eccezione di quelle descritte in questo manuale
- Utilizzo di ausili aggiuntivi come prese multiple o avvolgicavi

ⓘ Nota

Informazioni sulla possibilità di utilizzare la commutazione a 1/3 fasi con il veicolo sono disponibili nella documentazione del produttore del veicolo oppure rivolgersi al produttore del veicolo.

2.3 Avvertenze di sicurezza per l'utilizzo

- Proteggere dalle intemperie dirette.
- Non incrociare o intrecciare i cavi di ricarica.
- La Wallbox funziona esclusivamente da ferma.
- Non utilizzare prolunghe, avvolgicavi, prese multiple o adattatori durante il funzionamento.
- Non introdurre oggetti nella Wallbox.
- Non appoggiare oggetti sulla Wallbox.
- Evitare il contatto della Wallbox con liquidi.

- Leggere attentamente e completamente il manuale e rispettare e seguire le avvertenze.
- Osservare le restrizioni e le indicazioni specifiche del paese.
- Conservare il manuale d'uso in un luogo facilmente accessibile per l'operatore/utente.
- Utilizzare esclusivamente gli accessori previsti.
- Rispettare le condizioni ambientali e di conservazione, vedere [Dati tecnici](#).
- Non incollare la Wallbox né bloccarla con oggetti.
- Non rimuovere, manomettere o aggirare il sigillo del produttore o il lucchetto.
- Le persone con pacemaker devono restare a una distanza di almeno 60 cm dallo scanner RFID, riconoscibile dal simbolo sul pannello frontale, e le persone che portano un defibrillatore devono tenersi a una distanza di almeno 40 cm.
- Nel funzionamento monofase deve essere garantito il funzionamento simmetrico della rete. I requisiti dettagliati relativi alle normative sul carico sbilanciato si trovano nei rispettivi requisiti specifici del paese. Vedere il Manuale di montaggio e installazione, "Impostazione della corrente di carica".

ⓘ Nota

eSystems MTG GmbH si assume solo la responsabilità per lo stato di consegna della Wallbox e per le operazioni eseguite da personale specializzato incaricato da eSystems. Si applica il periodo di garanzia contrattuale.

3 Panoramica del prodotto

3.1 Struttura

La Wallbox selected by Volvo Cars è strutturata come segue:

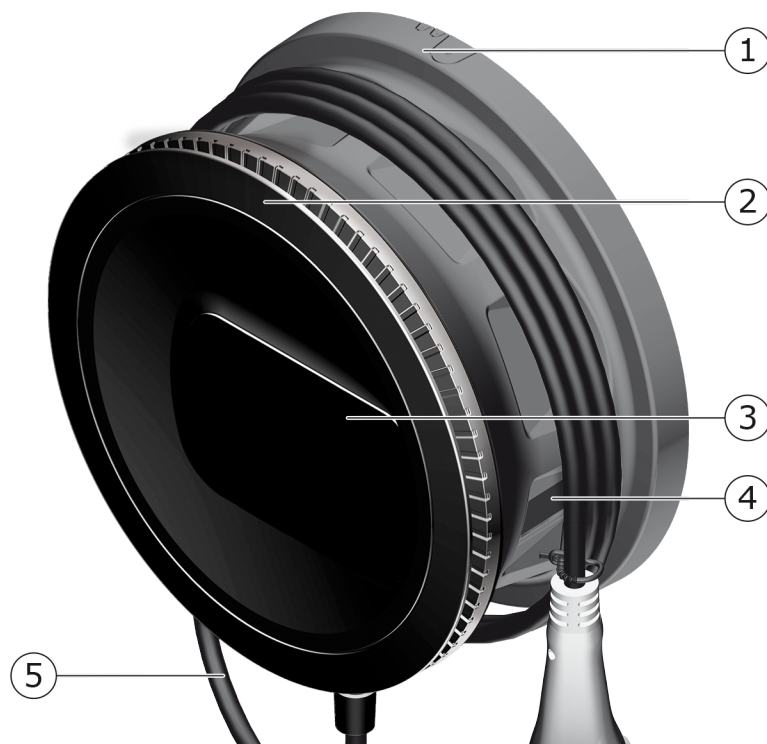


Fig. 1: Struttura (varianti con cavo di ricarica collegato permanentemente)

1	Involucro esterno
2	Pannello decorativo
3	Pannello frontale
4	Contatore (opzionale)
5	Cavo di ricarica

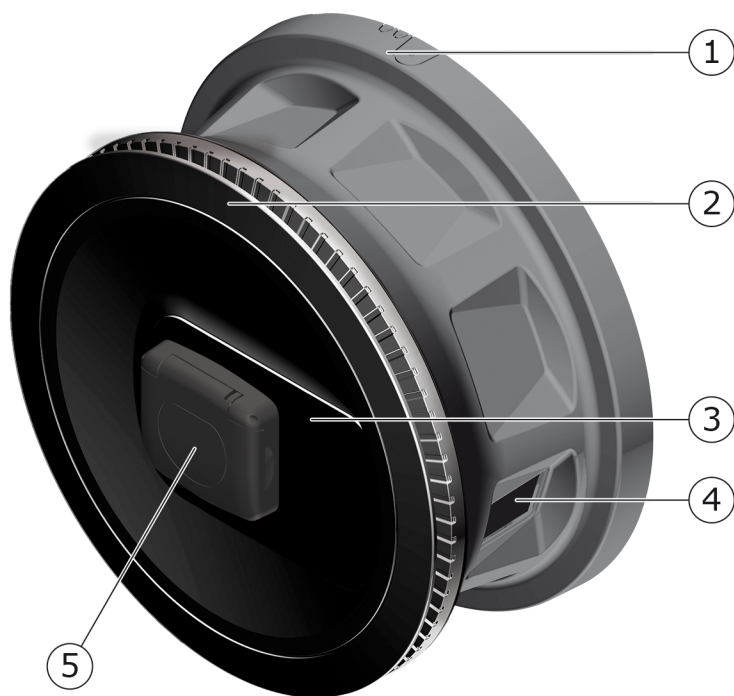


Fig. 2: Struttura (variante con presa)

1	Involucro esterno
2	Pannello decorativo
3	Pannello frontale
4	Contatore (opzionale)
5	Presa di tipo 2

i Nota

Informazioni sul pannello frontale, vedere [Pannello frontale](#).

3.2 Funzioni

i Nota

Informazioni sulla possibilità di utilizzare la commutazione a 1/3 fasi con il veicolo sono disponibili nella documentazione del produttore del veicolo oppure rivolgersi al produttore del veicolo. Vedere [Dati tecnici](#).

La Wallbox selected by Volvo Cars AC è compatibile con la rete e offre le seguenti funzioni:

Funzionamento	Descrizione
Funzioni di caricamento intelligente	<ul style="list-style-type: none"> • Smart-Charging tramite a ISO 15118 • EEBUS
Interfacce di controllo remoto	<ul style="list-style-type: none"> • Applicazione web • Server back-end tramite OCPP 1.6 • Server back-end tramite OCPP 2.0.1 (tramite aggiornamento futuro del software)
Autenticazione e autorizzazione	<ul style="list-style-type: none"> • Plug & Charge • Autocharge • Free-Charging • RFID • Applicazione web • Da remoto tramite OCPP
Connettività	<ul style="list-style-type: none"> • Ethernet • Hotspot WLAN • Client WLAN • LTE (opzionale)
Misurazione del consumo	<ul style="list-style-type: none"> • integrata • opzionale <ul style="list-style-type: none"> ◦ Con contatore conforme a MID oppure ◦ Con contatore conforme a MID e apparecchio complessivo conforme alla legislazione tedesca su pesi e misure
Dispositivo di monitoraggio della corrente di guasto (RDC-DD)	<ul style="list-style-type: none"> • DC 6 mA
Aggiornamenti software	<ul style="list-style-type: none"> • Aggiornamento locale da un server di rete • Aggiornamento tramite OCPP • Aggiornamento over-the-air tramite speciale server di download

Targhetta

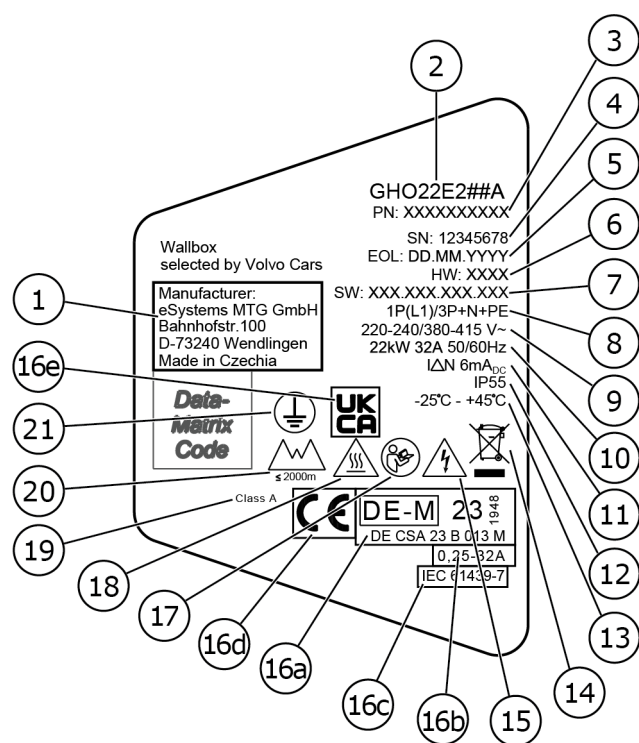


Fig. 3: Targhetta (esempio)

1	Produttore
2	Nome modello
3	Numero di parte
4	Numero di serie
5	Data di produzione
6	Stato hardware
7	Versione software
8	Potenza e corrente nominale -> Tipo di collegamento
9	Tensione di rete
10	Potenza, corrente nominale e frequenza di rete
11	Dispositivo di monitoraggio della corrente di guasto (RCD-DD)
12	Protezione da oggetti estranei (Tipo di protezione IP)
13	Temperatura ambiente
14	Indicazioni sullo smaltimento, vedere anche Smaltimento
15	Avviso di utilizzo improprio: pericolo di tensione elettrica

16a	Indicazione ai sensi della certificazione della legislazione tedesca su pesi e misure Wallbox
16b	Intervallo di corrente nominale del contatore
16c	Indicazione ai sensi della direttiva UE 2014/35/UEEU
16d	Indicazione ai sensi della direttiva UE 2014/53/UEEU
16e	Indicazione ai sensi del regolamento S.I. 2016 No. 1101 del Regno Unito
17	Osservare le avvertenze di sicurezza
18	La superficie della Wallbox può diventare molto calda
19	Classe di precisione A
20	Altitudine massima di funzionamento
21	Classe di protezione I

3.3 Contenuto della confezione

ⓘ Nota

Nella confezione potrebbero essere incluse più viti di quelle necessarie.

Componente	Quantità
Wallbox (composta da involucro esterno, coperchio, pannello decorativo)	1
Cavo di ricarica "Tipo 2" (opzionale)	1
Manuale di montaggio e installazione	1
Quick-Start-Guide	1
Scheda dei dati di accesso	1
Dima di foratura	1
Chip RFID	2
Sigillo dell'operatore (per varianti secondo la legge tedesca su pesi e misure)	2
Piastra passacavo KEL-SCDP 40	1
Piastra passacavo KEL-DP 20-4-1	1
Tassello per viti BSCR M8/120	4
Rondella di tenuta autoadesiva	4
Rondella ISO 7089 - 8,4	4
Dado esagonale M8x9,5	4

Componente	Quantità
Pressacavo (non per la variante con presa)	1
Dado del pressacavo M25x1,5 (non per la variante con presa)	1
Tubo termoretrattile	1
Scarico della trazione	1
Vite 4x17 (non per la variante con presa)	2
Vite 5x22 (per la variante con cavo di ricarica collegato permanentemente)	4
Vite 5x22 (per la variante con presa)	7
Vite 4x13	1
Adesivo con codice QR (per varianti secondo la legge tedesca su pesi e misure)	1

Controllo del contenuto della confezione

1. Immediatamente dopo il disimballaggio controllare che tutti i componenti siano inclusi nella confezione e che non siano danneggiati.
2. In caso di componenti danneggiati o mancanti contattare l'assistenza, vedere il retro del presente manuale.

3.4 Dati di accesso

La Wallbox viene fornita insieme a una scheda contenente i dati di accesso. Tale scheda contiene le seguenti informazioni:

Informazione	Significato
OEM Part Number	Numero di parte di Wallbox.
Serial Number	Numero di serie di Wallbox.
Ethernet MAC Wi-Fi MAC Access Point Wi-Fi MAC Client	Identificazione univoca universale dei componenti collegabili in rete nella Wallbox (connessione Ethernet, hotspot WLAN, connessione al client WLAN).
Wi-Fi SSID	Identificatore WLAN SSID di Wallbox. Al momento della consegna del prodotto l'identificatore WLAN contiene una sequenza di numeri specifica per il dispositivo. Tale sequenza può essere modificata dall'utente nell'applicazione web.

Informazione	Significato
Wi-Fi PSK	Chiave di rete (password) per l'accesso all'hotspot WLAN di Wallbox
Hostname	Identificativo della Wallbox nell'applicazione web come alternativa all'inserimento di un indirizzo IP Al momento della consegna del prodotto il nome host contiene una sequenza di numeri specifica per il dispositivo. Tale sequenza può essere modificata dall'utente nell'applicazione web.
Password Standard User	Password per il ruolo utente standard user, per l'utilizzo quotidiano
Password Service User	Password per il ruolo utente service user, per l'utilizzo durante l'installazione della Wallbox e per configurare le impostazioni di sistema.
PUK	Chiave di sblocco personale nel caso in cui non si conosca più la password.
External metering device public key	Solo per la variante secondo la legge tedesca su pesi e misure per il controllo elettronico di dati di fatturazione ricevuti.
QR-Code	Consente l'accesso alla Wallbox tramite applicazione web

ⓘ Nota

- Conservare i dati di accesso.
- In caso di perdita dei dati di accesso o di danneggiamento della busta contattare l'assistenza.

ⓘ Nota

- Conservare sempre in un luogo sicuro la scheda dei dati di accesso e gli eventuali dati di accesso successivamente modificati.
Al momento della consegna la Wallbox dispone già di dati di accesso personalizzati.

3.5 Applicazione web per la Wallbox

L'applicazione web è strutturata come segue:

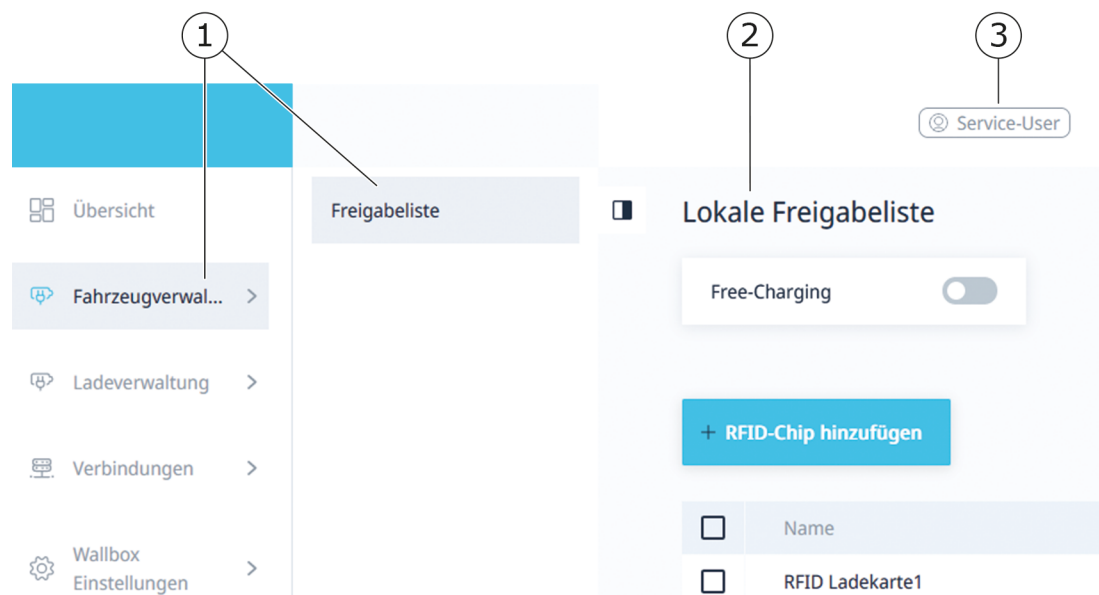


Fig. 4: Struttura dell'applicazione web

- | | |
|---|--|
| 1 | Struttura di navigazione a 2 livelli |
| 2 | Schermata con informazioni o possibilità di configurazione |
| 3 | Barra del titolo con informazioni di accesso |

4 Pannello frontale

4.1 Pannello frontale

La figura seguente fornisce una panoramica degli elementi di visualizzazione e di comando sul pannello frontale:

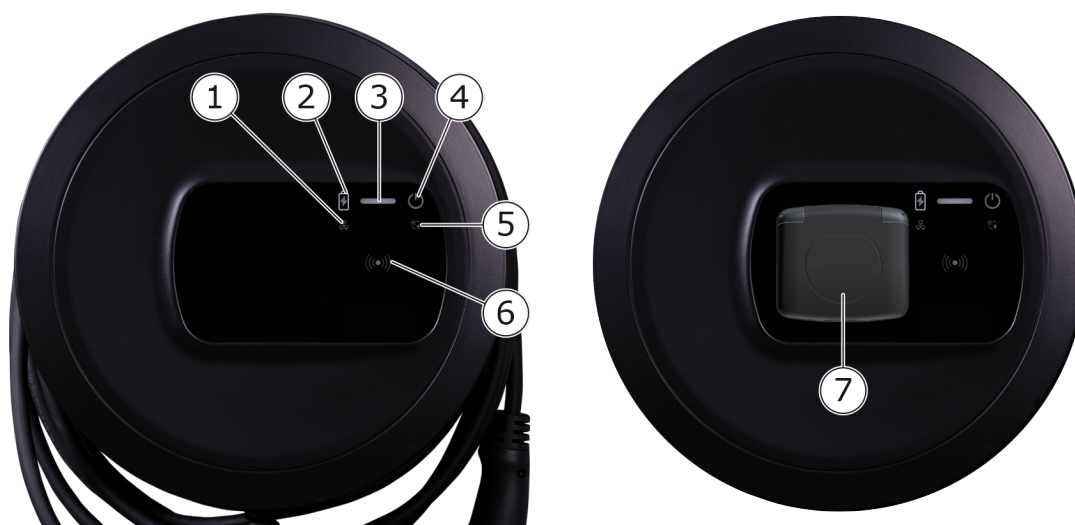


Fig. 5: Panoramica del pannello frontale (a sinistra: variante con cavo di ricarica collegato; a destra: variante con presa)

1	LED della connessione di rete
2	Sensore di luminosità
3	LED dello stato di carica
4	LED con tasto dello stato operativo/stato di errore
5	LED di connessione cloud / backend
6	Sensore RFID con LED integrato
7	Presa per cavo di ricarica di tipo 2 (solo per la variante con presa)

4.2 Elementi di visualizzazione e comando

LED

Sul pannello frontale sono disponibili i seguenti LED, vedere anche [Pannello frontale](#). Mostrano le seguenti informazioni:

Tipo di informazioni	Colore	Significato
Stato di carica	Bianco, fisso	Nessuna vettura è collegata oppure la vettura non è stata riconosciuta.
	Bianco, pulsante	La carica è in fase di preparazione.
	Giallo, pulsante	In attesa dell'autorizzazione del processo di ricarica.
	Verde, pulsante	La vettura è in carica.
	Verde, fisso	Il processo di ricarica è terminato. Connessione con il server backend tramite OCPP. Ricarica pubblica configurata.
	Verde, lampeggiante	Pausa di carica (ad esempio, nelle vetture con comunicazione avanzata o commutazione a 1/3 fasi).
	Rosso	Errore di ricarica.

Tipo di informazioni	Colore	Significato
Stato di funzionamento/errore		Per ulteriori informazioni dettagliate, vedere Categorie di errore .
	Bianco, fisso	Wallbox è pronta per il funzionamento (stato predefinito).
	Bianco, lampeggiante	L'aggiornamento del software è disponibile.
	Bianco, pulsante	L'aggiornamento del software è in corso.
	Blu, pulsante	Il ripristino delle impostazioni di fabbrica è stato completato.
	Blu	Errore che non interrompe o impedisce la ricarica.
	Giallo	La ricarica non è al momento possibile oppure è interrotta e può essere continuata dopo la correzione dell'errore.
	Rosso	Errore o avviso che interrompe la ricarica e richiede il riavvio di Wallbox.
RFID		Stato predefinito: OFF
	Bianco, lampeggiante	È necessario un chip RFID.
	Bianco, pulsante	È stato rilevato un chip RFID ed è stato avviato il processo di lettura/scrittura.
	Verde (5 secondi)	È stato rilevato un chip RFID.
	Rosso (2 secondi)	Il chip RFID non è stato rilevato o non è stato registrato per Wallbox.

Tipo di informazioni	Colore	Significato
Connessione di rete	OFF	Non è attiva alcuna connessione.
	Verde	È attiva una connessione.
	Giallo, lampeggiante	La connessione è stabilita.
Connessione cloud / backend	Verde, fisso	OCPP configurato e disponibile. La connessione con il server di backend tramite OCPP è attiva. Per la variante secondo la legge tedesca su pesi e misure è configurata anche la ricarica pubblica secondo la legislazione tedesca su pesi e misure.
	OFF	OCPP non è configurato e non è disponibile. Per la variante secondo la legge tedesca su pesi e misure non è possibile la ricarica pubblica secondo la legislazione tedesca su pesi e misure.
	Giallo, lampeggiante	OCPP è configurato, ma al momento non può essere usato. Per la variante secondo la legge tedesca su pesi e misure non è possibile la ricarica pubblica secondo la legislazione tedesca su pesi e misure.

Valido per la variante secondo la legge tedesca su pesi e misure

Se la ricarica pubblica secondo la legislazione tedesca su pesi e misure è attiva, sul display LCD del contatore viene sempre visualizzato l'ID di impaginazione assegnato insieme ad altre informazioni. L'ID di impaginazione è rilevante in particolare ai fini della fatturazione.

Tasto

Il tasto sul pannello frontale offre le seguenti funzioni:


Funzionamento	Significato
<ul style="list-style-type: none"> ▪ Premere il tasto per 8 secondi. 	Riavviare Wallbox (reset all'accensione).
<ul style="list-style-type: none"> ▪ Premere brevemente il tasto. 	Uscire dalla modalità di risparmio energetico.

Sensore RFID

Il sensore RFID consente i seguenti processi di lettura e scrittura da/verso i chip RFID dell'utente:

- registrazione di un chip RFID per i processi di ricarica
- autorizzazione dei processi di ricarica tramite chip RFID registrato


Pres a

 Nota

La presa è disponibile in base alla variante.

Il pannello frontale include una presa di tipo 2 secondo IEC 62196. La presa può essere bloccata e sbloccata, vedere [Configurazione del blocco/sblocco della presa](#).

- Utilizzare esclusivamente la spina adeguata:

Tipo di alimentazione	AC
Standard	EN 62196-2
Forma costruttiva	Tipo 2
Tipo spina	Spina e presa
Intervallo di tensione	≤ 480 V RMS
Identificatore	

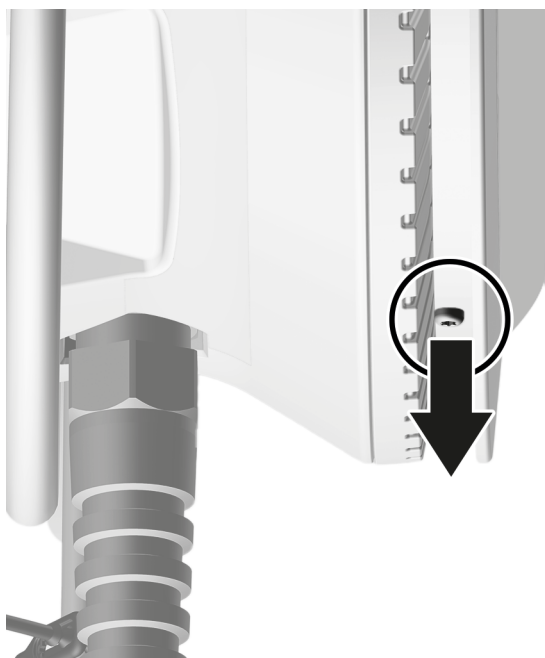
5 Montaggio e installazione

① Ulteriori informazioni

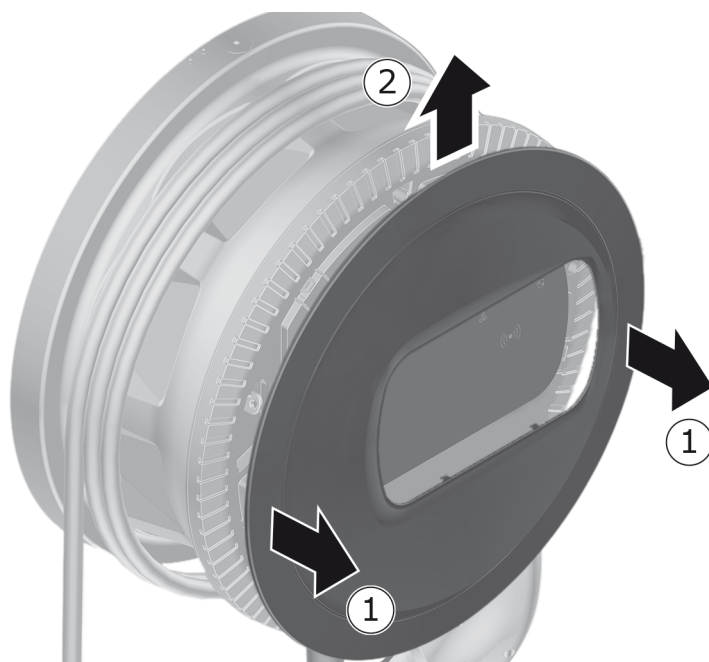
Per informazioni dettagliate sul montaggio e sull'installazione della Wallbox, consultare il Manuale di montaggio e installazione.

5.1 Fissaggio del lucchetto/sigillo a piombo (opzionale)

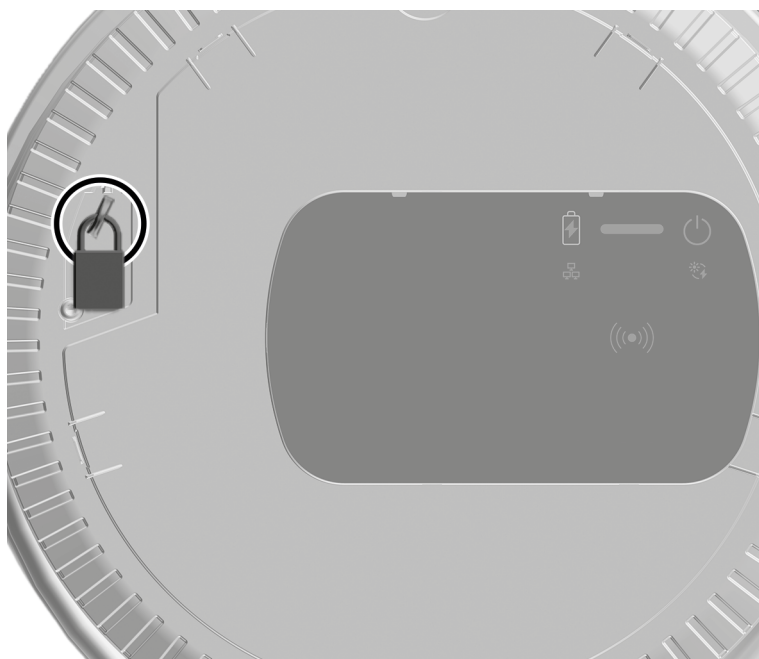
1. Rimozione del pannello decorativo: Allentare la vite (4x13) per fissare il pannello decorativo dal basso.



2. Sganciare l'involucro esterno (1) e staccare il pannello decorativo in alto dai ganci a scatto (2).



3. Rimuovere il lucchetto/sigillo a piombo dal gancio o fissarlo al gancio.



6 Messa in funzione e configurazione

① Ruoli utente

Per le impostazioni durante l'installazione della Wallbox e le impostazioni di sistema sulla Wallbox è necessario effettuare il login come service user. Tali impostazioni sono contrassegnate dalla dicitura "Solo per service user".

Il ruolo standard user è destinato all'utilizzo nel funzionamento quotidiano della Wallbox.

6.1 Connessione della Wallbox tramite applicazione web

① Nota

Quando si accede all'app web, il browser web può emettere un avviso che indica che la pagina rappresenta un rischio per la sicurezza o che non è possibile stabilire una connessione sicura (a seconda del browser). A seconda del browser web, nella visualizzazione "avanzata" è possibile richiamare l'app web tramite un pulsante o un collegamento aggiuntivo.

1. Tenere a disposizione la scheda dei dati di accesso.
2. Sul laptop, sul tablet o sullo smartphone cercare l'elenco dei dispositivi WiFi disponibili.
3. Dall'elenco dei dispositivi WiFi disponibili selezionare la Wallbox con l'identificatore WLAN (SSID) indicato nella scheda dei dati di accesso.
4. Stabilire una connessione con la Wallbox selezionata.

Se non è possibile stabilire una connessione, vedere il Manuale di montaggio e installazione, "Messa in funzione, Nessuna connessione all'applicazione web tramite WiFi."

5. Inserire la password WLAN della Wallbox (chiave di rete) indicata nella scheda dei dati di accesso.
6. Dopo aver stabilito una connessione all'hotspot WLAN, aprire il browser web.
7. Nella riga dell'indirizzo inserire il nome host della Wallbox indicato nella scheda dei dati di accesso.

Nell'applicazione web viene visualizzata la schermata del login che consente di eseguire l'accesso.

ⓘ Nota

Se l'applicazione web non si apre, in alternativa inserire nel browser web l'indirizzo IP di Wallbox 10.0.2.1 invece del nome dell'host. In caso di connessione tramite Ethernet vedere [Ethernet](#).

8. Come ruolo utente selezionare standard user.

ⓘ Nota

Le impostazioni del sistema possono essere effettuate solo come service user.

9. Inserire la password per standard user (disponibile nella scheda dei dati di accesso).

Una volta effettuato l'accesso, viene visualizzata la schermata **Panoramica**.

6.2 Configurazione delle impostazioni di rete della stazione di ricarica

6.2.1 Ethernet

ⓘ Solo per service user

ⓘ Requisito

Per collegare la Wallbox tramite Ethernet, è necessario predisporre un cavo Ethernet. Vedere il Manuale di montaggio e installazione.

1. Collegare la Wallbox alla rete tramite un cavo Ethernet appropriato.
La Wallbox può essere anche collegata direttamente a un dispositivo mobile tramite Ethernet.
Se necessario, verificare la configurazione di rete se lo switch utilizzato lo richiede per i nuovi partecipanti alla rete.
2. Aprire un browser web a scelta e collegare la Wallbox utilizzando l'hostname.
3. Accedere all'applicazione web come service user.
4. Selezionare l'opzione **Collegamenti, Ethernet** nella struttura di navigazione. Vengono visualizzati la schermata **Ethernet** e l'indirizzo MAC corrispondente.
5. Attivare/disattivare **Assegnazione automatica indirizzo (DHCP)**. È possibile specificare l'indirizzo IPv4 o IPv6 solo quando è disattivata l'opzione **Assegnazione automatica indirizzo (DHCP)**. Altrimenti questi indirizzi

vengono solo visualizzati.

6. Per configurare un indirizzo IPv4, specificare quanto segue
Indirizzo IPV4, SubnetMask IPV4, Gateway IPV4
7. Per configurare un indirizzo IPv6, specificare quanto segue
Indirizzo IPV6, Lunghezza del prefisso IPV6, Gateway IPV6
8. Modificare se necessario l'hostname della Wallbox e l'**indirizzo del server DNS** predefinito.
9. Per applicare le impostazioni modificate, selezionare **Connetti Ethernet**.
In caso di operazione eseguita correttamente viene visualizzato il messaggio **Applica modifica**.

Non è stata stabilita alcuna connessione al browser web tramite il cavo Ethernet

Se non è possibile stabilire una connessione, verificare quanto segue:

1. Verificare che Wallbox sia collegata a uno switch di rete o a un computer configurato in modo appropriato, e che questo sia attivo e non mostri errori.
2. Nella schermata dell'ambiente di rete verificare che sia visualizzata Wallbox.
 - **Se necessario, riavviare lo switch o il portatile.**
 - Controllare il cavo o scollegarlo e ricollegarlo.
 - Se necessario, consultare l'amministratore di rete.
3. Quando si effettua il collegamento tramite l'hostname, prestare attenzione all'ortografia esatta.

6.2.2 Hotspot WLAN

La Wallbox offre un hotspot WLAN, per consentire di connettersi direttamente ad essa in modalità wireless senza ulteriori dispositivi di rete. Tramite la connessione è possibile accedere all'applicazione web della Wallbox.

ⓘ Nota

Sono autorizzati solo i canali WLAN consentiti in base all'identificativo del paese. L'hotspot WLAN può rimanere attivo anche nella modalità client.

Se l'hotspot WLAN viene disattivato, non è più possibile accedere alla Wallbox se la Wallbox non è connessa a un client WLAN o a una rete Ethernet. La riattivazione è quindi possibile solo tramite un ripristino delle impostazioni di fabbrica (Factory-Reset), vedere il Manuale di montaggio e installazione, "Ripristino della Wallbox tramite selettore rotante".

1. Connessione tramite hotspot WLAN

1. Tenere a disposizione la scheda dei dati di accesso, vedere [Dati di accesso](#).
2. Su un dispositivo mobile cercare l'elenco dei dispositivi WiFi.
3. Dall'elenco dei dispositivi WiFi disponibili selezionare la Wallbox con l'identificatore WLAN (SSID) indicato nella scheda dei dati di accesso.
Stabilire una connessione con la Wallbox selezionata.
4. Se non è stato possibile stabilire una connessione, vedere [Nessuna connessione all'applicazione web tramite WiFi](#)
5. Inserire la password WLAN della Wallbox (chiave di rete) indicata nella scheda dei dati di accesso.
6. Una volta stabilita correttamente la connessione, aprire il browser web.
7. Nella riga dell'indirizzo inserire il nome host della Wallbox indicato nella scheda dei dati di accesso.

Nell'applicazione web viene visualizzata la **Panoramica** per l'accesso come ospite che consente di eseguire l'accesso., vedere [Autenticazione sulla Wallbox](#) .

ⓘ Nota

Se l'applicazione web non si apre, in alternativa inserire nel browser web l'indirizzo IP di Wallbox 10.0.2.1 invece del nome dell'host.

Nessuna connessione all'applicazione web tramite WiFi

Se non è possibile stabilire una connessione, eseguire i seguenti passaggi di verifica:

1. Operare più vicino alla Wallbox.

Il dispositivo mobile non deve essere tenuto troppo lontano dalla Wallbox, perché il modulo WLAN della Wallbox ha una portata limitata.

2. Verificare il modulo WLAN del dispositivo mobile, nonché la connessione alla rete o a Internet.
 3. Verificare le impostazioni di sicurezza del dispositivo mobile (ad esempio, firewall, impostazioni di rete).
Se viene richiesto, confermare la Wallbox come dispositivo affidabile.
 4. Assicurarsi di inserire correttamente i dati di accesso (password e nome host), facendo particolare attenzione alla distinzione tra maiuscole e minuscole nella password.
2. Accedere all'applicazione web.
 3. Selezionare l'opzione **Collegamenti, Hotspot** nella struttura di navigazione. Viene visualizzata la schermata **Hotspot**.
 4. Attivare eventualmente l'opzione **Hotspot**.
 5. Specificare **SSID** e **Chiave di rete (password)**.
 6. Attivare **WPA2** (impostazione predefinita) o **WPA3**.
 7. Confermare con **Salva**.

6.2.3 Client WLAN

ⓘ Solo per service user

ⓘ Nota

L'hotspot WLAN può rimanere attivo anche nella modalità client.

ⓘ Nota

In qualità di client WLAN la Wallbox verrà integrata nella rete locale. Tramite quest'ultima sarà quindi possibile accedere alla Wallbox.

ⓘ Nota

La Wallbox già dotata di un firewall interno e di meccanismi di sicurezza per la comunicazione di rete basata su IP.

- Installare la Wallbox solo in reti private e utilizzare anche in questo caso un firewall.
- Per una connessione WLAN sicura, utilizzare WPA2 (impostazione predefinita) o WPA3.

Non è possibile un funzionamento nella WLAN con protocolli non crittografati o che non soddisfano più gli attuali standard di sicurezza, come il WEP.

Selezione della rete rilevata

Per connettere la Wallbox come client con un'altra rete WLAN, selezionare la rete come segue:

1. Accedere all'applicazione web.
2. Selezionare l'opzione **Collegamenti, WLAN** nella struttura. Viene visualizzata la schermata **Connessione WLAN** con tutte le reti WLAN disponibili, ordinate in base all'intensità del segnale WLAN.
3. Selezionare la freccia a destra per una delle reti riconosciute e inserire la **chiave di rete (password)** corrispondente.
4. Confermare con **Connetti WLAN**.

In alternativa, per le reti che non trasmettono il proprio SSID per motivi di sicurezza e che quindi non vengono visualizzate nell'elenco delle reti rilevate:

1. Per aggiungere una, nella schermata **Connessione WLAN** selezionare l'opzione **Aggiungi WLAN**.
2. Specificare il **SSID** e la **chiave di rete (password)** corrispondenti.
3. Confermare con **Connetti WLAN**.

Disconnessione della WLAN

1. Selezionare l'opzione **Collegamenti, WLAN** nella struttura.
2. Nella schermata **Connessione WLAN** selezionare **Disconnetti** per la WLAN connessa.

6.2.4 LTE

ⓘ Solo per service user

ⓘ Nota

Questa funzione è disponibile per varianti selezionate della Wallbox.

ⓘ Requisito

Per connettere la Wallbox tramite LTE, è necessaria una scheda SIM per l'utilizzo del modem LTE.

Questa scheda SIM è stata inserita nell'apposito alloggiamento al momento dell'installazione della Wallbox, vedere il Manuale di montaggio e installazione.

1. Accedere all'applicazione web.
2. Selezionare l'opzione **Collegamenti, LTE** nella struttura.
3. Nella schermata **Connessione LTE** attivare se necessario l'opzione **Attiva LTE**.
Impostazione predefinita: LTE è attivata.
4. Se per **SIM** viene visualizzato lo stato **PIN richiesto**, selezionare la freccia verso destra, specificare il PIN richiesto e confermare con **Invia PIN**.

Vengono visualizzate le informazioni seguenti:

- Intensità del segnale della connessione LTE mediante la visualizzazione di una barra.
- **Connessione di rete**: nome della rete connessa
- Stato della creazione della connessione: **Collegato, Collega, Collegato a provider non autorizzato, Non collegato, Fallback a 2G, SIM bloccata, PIN richiesto, Nessuna SIM riconosciuta, Errore, Non installata**
- Parametri per l'identificazione LTE:
IMSI: International Mobile Subscriber Identity
IMEI: International Mobile Equipment Identity
ICCID: Modalità Integrated Circuit Card IDentifierNetwork

6.3 Autenticazione sulla Wallbox

ⓘ Requisito per un corretto accesso come standard user

Il service user ha completato la procedura di configurazione, vedere il Manuale di montaggio e installazione, "Configurazione della Wallbox".

1. Recuperare dalla scheda dei dati di accesso la password per Standard user, vedere [Dati di accesso](#).
2. Nella schermata **Accedi** selezionare il ruolo Standard user, inserire la corrispondente password e confermare.

ⓘ Nota

Assicurarsi di inserire correttamente i dati di accesso , facendo particolare attenzione alla distinzione tra maiuscole e minuscole.

Dopo cinque inserimenti errati della password sarà necessario attendere prima di provare a immetterla di nuovo.

3. In occasione del primo accesso come standard user leggere e accettare la dichiarazione di non responsabilità e l'informativa sulla protezione dei dati personali.

Dopo aver eseguito correttamente l'accesso, viene visualizzata la schermata **Panoramica** della Wallbox dove sono mostrati in forma compatta le condizioni operative e i valori misurati più importanti, vedere anche [Informazioni sulla panoramica](#).

ⓘ Nota

La Wallbox deve essere configurata quando si accede per la prima volta o quando si accede dopo aver ripristinato le impostazioni di fabbrica (Factory-Reset), vedere [Configurazione della Wallbox](#).

7 Funzionamento

7.1 Accesso/chiusura sessione

ⓘ Nota

- Nel funzionamento quotidiano, utilizzare possibilmente il ruolo utente standard user per evitare di modificare accidentalmente le impostazioni di sistema.

ⓘ Nota

Quando si accede all'app web, il browser web può emettere un avviso che indica che la pagina rappresenta un rischio per la sicurezza o che non è possibile stabilire una connessione sicura (a seconda del browser). A seconda del browser web, nella visualizzazione "avanzata" è possibile richiamare l'app web tramite un pulsante o un collegamento aggiuntivo.

Accesso all'applicazione web

ⓘ Requisito

Una connessione esistente all'hotspot WLAN della Wallbox o l'apparecchio che deve essere connesso alla Wallbox è presente nella stessa rete (WLAN o Ethernet) della Wallbox.

1. Aprire il browser web e nella riga dell'indirizzo inserire l'hostname dalla scheda dei dati di accesso di Wallbox per avviare l'applicazione web.

ⓘ Nota

Se l'applicazione web non si apre, in alternativa inserire nel browser web l'indirizzo IP di Wallbox 10.0.2.1 invece del nome dell'host.

2. Nella schermata di accesso, nella scheda **Standard** per standard user o **Service-User** per service user inserire e confermare la password individuale dalla scheda dei dati di accesso o la password assegnata dall'utente stesso.

ⓘ Nota

Assicurarsi di inserire correttamente la password, facendo particolare attenzione alla distinzione tra maiuscole e minuscole. Dopo cinque inserimenti errati della password sarà necessario attendere prima di provare a immetterla di nuovo.

Viene visualizzata **Panoramica**, vedere [Informazioni sulla panoramica](#).

Chiusura della sessione dell'applicazione web

- Selezionare il simbolo dell'utente nella barra del titolo. Viene visualizzata la schermata per chiudere la sessione
- Selezionare **Chiudi sessione**.
Viene visualizzata la schermata per l'accesso.

ⓘ Nota

Se non si comunica con la Wallbox tramite l'applicazione web o il pannello frontale per più di 20 minuti, la sessione viene automaticamente chiusa.

7.2 Informazioni sulla panoramica

- Per visualizzare le informazioni di sistema, selezionare l'opzione **Panoramica** nella navigazione.

Vengono visualizzate le informazioni di sistema seguenti:

- Informazioni sulla vettura connessa:
 - Nome e immagine, se caricata dall'utente/operatore
 - Marca e modello, se la vettura trasmette questi dati
- Stato ricarica:
 - **Nessuna vettura connessa**
 - **Autorizzazione alla ricarica in corso**
 - **Ricarica vettura in corso**
 - **Pausa ricarica**
 - **Ricarica completata**
 - **Errore di ricarica**
 - **Attualmente nessuna ricarica possibile**
 - **Monofase/Trifase**
- **Energia di carica**, con cui la vettura viene ricaricata
- **Corrente di carica massima (A)**
- **Commutazione a 1/3 fasi**, il testo delle indicazioni viene visualizzato nell'applicazione web al momento dell'attivazione/disattivazione
- **Dati del dispositivo** del contatore elettrico: **Produttore/Tipo, Stato, Versione hardware, Versione software, Numero di serie, Data di calibrazione, Ore di servizio, Lettura contatore**

Solo per la variante secondo la legge tedesca su pesi e misure: In **Chiave pubblica** (Public-Key) viene visualizzato il codice Data Matrix del contatore.

- **Consumo di energia** rappresentato come una curva di ricarica:
per il processo di ricarica in corso è visibile una rappresentazione grafica del consumo di energia in kWh.
- Visualizzazione dello stato della rete per tutte le reti: **Ethernet, WLAN, LTE, OCPP, HEMS**

Stato possibile: **Collegato, Non collegato, Non impostato**

Se è stata rilevata una vettura o è in corso un processo di ricarica, sono disponibili le seguenti azioni:

- Se la vettura collegata non è ancora presente nell'elenco autorizzazioni, selezionare **Aggiungi vettura a elenco autorizzazioni** per aggiungerla all'elenco autorizzazioni.
- Selezionare **Avvia processo di ricarica**, per avviare il processo di ricarica una volta per la vettura connessa, vedere anche [Avvio della ricarica](#).
- Selezionare **Arresta processo di ricarica**, per arrestare il processo di ricarica, vedere anche [Termine della ricarica](#).

7.3 Caricamento del veicolo

7.3.1 Avvio della ricarica

1. Solo per la variante con presa: inserire il cavo di ricarica nella presa della Wallbox.

ⓘ Nota

La spina può essere bloccata automaticamente quando viene rilevata una connessione alla vettura, vedere [Configurazione del blocco/sblocco della presa](#).

2. Inserire il cavo di ricarica nella vettura.

La Wallbox emette un'autorizzazione alla ricarica e avvia il processo di ricarica in uno dei modi descritti di seguito:

ⓘ Nota

Se OCPP è attivato ed è stata stabilita una connessione con il server back-end OCPP, l'autorizzazione alla ricarica viene sempre emessa dal server back-end OCPP. Se è attivato OCPP, la funzionalità Free-Charging della Wallbox è disattivata.

Particolarità: tramite OCPP il CPO può ancora consentire la funzionalità Free-Charging.

Autorizzazione	Descrizione	Requisiti
Free-Charging	La Wallbox emette un'autorizzazione alla ricarica senza alcuna interazione da parte dell'utente o della vettura.	<ul style="list-style-type: none"> L'opzione di ricarica senza autenticazione è attivata per la Wallbox.
RFID	L'utente tiene un chip RFID davanti al sensore del pannello frontale della Wallbox.	<ul style="list-style-type: none"> Il chip RFID è stato registrato nella Wallbox. Il chip RFID viene tenuto davanti al sensore e riconosciuto dalla Wallbox.
Plug & Charge	Le vetture con comunicazione avanzata secondo la norma ISO 15118 possono autenticarsi autonomamente con la Wallbox tramite un certificato, senza che l'utente debba eseguire ulteriori azioni nella Wallbox.	<ul style="list-style-type: none"> La vettura supporta la comunicazione avanzata e questa è abilitata sulla vettura. Il collegamento della vettura PLC è attivato per la Wallbox. Il certificato Plug & Charge della vettura viene riconosciuto come valido dalla Wallbox.
Applicazione web	L'utente può autorizzare una ricarica tramite l'applicazione web.	<ul style="list-style-type: none"> L'utente ha aperto l'applicazione web e ha selezionato Panoramica, Avvia processo di ricarica.

Autorizzazione	Descrizione	Requisiti
Autocharge	Le vetture con comunicazione estesa secondo la norma ISO 15118 possono autenticarsi autonomamente con la Wallbox tramite l'indirizzo della vettura, senza che l'utente debba eseguire ulteriori azioni nella Wallbox.	<ul style="list-style-type: none">• La vettura supporta la comunicazione avanzata e questa è abilitata sulla vettura.• Il collegamento della vettura PLC è attivato per la Wallbox.• La vettura è stata registrata con il relativo indirizzo nella Wallbox.
A distanza	L'utente può emettere un'autorizzazione alla ricarica tramite l'applicazione del proprio CPO.	<ul style="list-style-type: none">• L'utente ha installato l'applicazione del CPO.• La connessione al back-end OCPP è stata attivata e stabilita per la Wallbox.• L'opzione di autenticazione a distanza è attivata per la stazione di ricarica.

Il LED dello stato di carica sul pannello frontale si illumina in base allo stato di carica, vedere [Elementi di visualizzazione e comando](#). Nell'applicazione web viene visualizzato di conseguenza lo stato di carica in **Panoramica**, vedere [Informazioni sulla panoramica](#).

7.3.2 Ricarica con chip RFID

ⓘ Requisiti

- Il chip RFID è registrato e inserito nell'elenco autorizzazioni della Wallbox, vedere [Aggiunta di chip RFID all'elenco autorizzazioni](#).
- La vettura è collegata con la Wallbox, vedere [Avvio della ricarica](#).

⚠ PERICOLO**Pericolo di lesioni a persone con pacemaker o defibrillatore a causa del sensore RFID**

- Se si è portatori di pacemaker, mantenere una distanza di almeno 60 cm dal sensore RFID sul pannello frontale.
- Se si è portatori di un defibrillatore, mantenere una distanza di almeno 40 cm dal sensore RFID sul pannello frontale.

1. Tenere il chip RFID davanti al sensore RFID sul pannello frontale della Wallbox.

Se il riconoscimento riesce, viene emesso un segnale acustico, il LED del sensore RFID si illumina brevemente in verde e viene avviato il processo di ricarica.

ⓘ Nota

Se il chip RFID non è stato rilevato correttamente, il LED del sensore RFID sul pannello frontale si illumina in rosso.

- Tenere nuovamente il chip RFID contro il sensore.
- Verificare che il chip RFID sia compatibile con la Wallbox e che sia stato registrato.

2. Il LED dello stato di carica sul pannello frontale si illumina in verde, vedere [Elementi di visualizzazione e comando](#). Nell'applicazione web viene visualizzato di conseguenza lo stato di carica in **Panoramica**, vedere [Informazioni sulla panoramica](#).

7.3.3 Sospensione della ricarica

ⓘ Nota

Questa funzione è disponibile solo per le vetture con comunicazione avanzata.

Le pause di ricarica sono controllate sulla base di un piano di ricarica secondo il protocollo ISO 15118.

Il LED dello stato di carica sul pannello frontale si illumina in verde, vedere [Elementi di visualizzazione e comando](#). Nell'applicazione web viene visualizzato di conseguenza lo stato di carica in **Panoramica**, vedere [Informazioni sulla panoramica](#).

7.3.4 Termine della ricarica

Il processo di ricarica si interrompe automaticamente quando la batteria della vettura è completamente carica.

Sospensione del processo di ricarica

L'utente ha anche la possibilità di interrompere temporaneamente un processo di ricarica come descritto di seguito:

- Nella struttura dell'applicazione web selezionare l'opzione **Panoramica, Arresta processo di ricarica** per interrompere il processo di ricarica.

Il LED dello stato di carica sul pannello frontale si illumina in verde e rimane acceso fisso, vedere anche [Elementi di visualizzazione e comando](#). Nell'applicazione web viene visualizzato di conseguenza lo stato di carica in **Panoramica**, vedere [Informazioni sulla panoramica](#).

Al termine del processo di ricarica, procedere come segue:

1. Scollegare il cavo di ricarica dalla vettura.
2. Solo per la variante con cavo di ricarica collegato permanentemente: riporre il cavo di ricarica in modo sicuro nella Wallbox.
Solo per la variante con presa: sbloccare la presa all'occorrenza, vedere [Configurazione del blocco/sblocco della presa](#).
3. Solo per la variante con presa: scollegare il cavo di ricarica dalla presa della Wallbox e riporlo in sicurezza.

ⓘ Nota

La spina può essere bloccata automaticamente quando viene rilevata una connessione alla vettura, vedere [Configurazione del blocco/sblocco della presa](#).

7.3.5 Configurazione della connessione PLC alla vettura

Per le vetture dotate di comunicazione avanzata secondo la norma ISO 15118 è possibile attivare (impostazione predefinita) o disattivare una connessione Vehicle-to-grid (V2G) alla Wallbox tramite PLC.

ⓘ Nota

Quando si attiva la V2G e si utilizza una vettura che non supporta la comunicazione avanzata, potrebbero verificarsi ritardi nell'avvio del processo di ricarica o il processo di ricarica potrebbe non essere avviato. Se si utilizza una vettura di questo tipo, il collegamento PLC deve essere disattivato.

- Accedere all'applicazione web.
- Selezionare l'opzione **Collegamenti, PLC** nella struttura. Viene visualizzata la schermata **Vettura con funzione di ricarica avanzata (PLC)**.
- Attivare/disattivare **Connessione vettura tramite PLC**.

7.3.6 Informazioni e impostazioni di ricarica

Configurazione della corrente massima

1. Selezionare l'opzione **Gestione ricarica, Impostazioni di ricarica** nella struttura.

ⓘ Nota

Una disposizione manuale per la corrente di carica massima può essere utile se non è presente un sistema di gestione dell'energia.

2. Dalla schermata **Corrente di carica** configurare il valore per **Corrente di carica massima (A)**.

Il valore massimo impostabile è automaticamente limitato dalla capacità di carico della corrente della vettura e dal collegamento di rete.

La capacità di carico della corrente del collegamento di rete viene configurata tramite il selettore rotante durante l'installazione della Wallbox, vedere il Manuale di montaggio e installazione, "Impostazione della corrente di carica".

7.4 Commutazione a 1/3 fasi

ⓘ Nota

Informazioni sulla possibilità di utilizzare la commutazione a 1/3 fasi con il veicolo sono disponibili nella documentazione del produttore del veicolo oppure rivolgersi al produttore del veicolo.

ⓘ Nota

Tenere presente che nel funzionamento monofase deve essere garantito il funzionamento simmetrico della rete. I requisiti dettagliati relativi alle normative sul carico sbilanciato si trovano nei rispettivi requisiti specifici del paese. La limitazione della corrente di carica può essere impostata direttamente nel veicolo o in alternativa tramite Wallbox. L'impostazione viene eseguita da:

- Elettricista qualificato: tramite il selettore rotante, limitando la corrente di carica, vedere il Manuale di montaggio e installazione, "Impostazione della corrente di carica".
- Utente: vedere [Configurazione della corrente massima](#).

Per ricaricare le vetture che supportano solo la ricarica senza comunicazione avanzata, è necessaria una corrente minima di 6 A per fase. Se, ad esempio, si utilizza un impianto fotovoltaico, è possibile che la corrente minima non possa essere fornita da tale impianto a causa delle condizioni ambientali. In questo caso potrebbe essere opportuna una commutazione all'alimentazione monofasica, per non dover ricevere corrente dalla rete (ricarica tramite eccedenza dell'impianto fotovoltaico).

1. Selezionare il simbolo del menu **Commutazione di fase (1/3)** nella struttura.

Vengono visualizzate le seguenti opzioni di impostazione e visualizzazione:

▪ **Attiva commutazione di fase (1/3)**

Questa opzione consente di attivare la commutazione di fase, pertanto è possibile effettuare una commutazione selezionando il campo di opzione (Monofase / Trifase).

▪ **Impostazione di fase corrente**

Sono possibili tre stati: monofase, trifase o commutazione in corso.

ⓘ Nota

Si noti che la commutazione di fase richiede almeno un minuto. Durante una procedura di commutazione non è possibile eseguire nuovamente un'ulteriore commutazione.

7.5 Attivazione/disattivazione di Free-Charging (ricarica senza autenticazione)

ⓘ Solo per service user

Free-Charging consente la ricarica senza autorizzazione locale o dal server backend.

1. Selezionare l'opzione **Gestione vettura, Elenco autorizzazioni** nella struttura di navigazione. Viene aperta la schermata **Elenco autorizzazioni locale**.
2. Attivare o disattivare **Free-Charging**.

7.6 Gestione dell'elenco autorizzazioni

ⓘ Solo per service user

L'applicazione web è in grado di gestire fino a 1000 vetture nell'elenco autorizzazioni.

ⓘ Nota

L'elenco autorizzazioni viene utilizzato solo se non è stata stabilita una connessione OCPP.

ⓘ Nota

La Wallbox non è compatibile con tutti i backend. L'elenco dei backend compatibili è disponibile presso il fornitore della Wallbox.

7.6.1 Aggiunta di chip RFID all'elenco autorizzazioni

 **PERICOLO**

Pericolo di lesioni a persone con pacemaker o defibrillatore a causa del sensore RFID

- Se si è portatori di pacemaker, mantenere una distanza di almeno 60 cm dal sensore RFID sul pannello frontale.
- Se si è portatori di un defibrillatore, mantenere una distanza di almeno 40 cm dal sensore RFID sul pannello frontale.

ⓘ Nota

Oltre ai chip RFID in dotazione, è possibile utilizzare tutti i comuni chip RFID con forum NFC di tipo 1-5.

1. Selezionare l'opzione **Gestione vettura, Elenco autorizzazioni** nella struttura di navigazione. Viene visualizzata la schermata **Elenco autorizzazioni locale**.

2. Selezionare **Aggiungi chip RFID**. Viene visualizzata la schermata **Configura chip RFID**.
3. Tenere il chip RFID davanti al sensore RFID sul pannello frontale della Wallbox e selezionare **Leggi chip RFID**.

Non appena il chip RFID viene riconosciuto, l'identificazione del chip RFID (UUID) viene visualizzata nella schermata **Configura chip RFID**. Inoltre, viene emesso un segnale acustico e il LED del sensore RFID si illumina brevemente in verde.

ⓘ Nota

Se il chip RFID non è stato rilevato correttamente, il LED del sensore RFID sul pannello frontale si illumina in rosso.

- Tenere nuovamente il chip RFID contro il sensore.
- Verificare che il chip RFID sia compatibile con la Wallbox.

4. Immettere il nome del chip RFID nel campo **Denominazione chip RFID** e confermare con **Salva**.

Il chip RFID viene visualizzato nella schermata **Elenco autorizzazioni locale** come chip registrato.

Metodo alternativo: Configurazione del chip RFID senza tenerlo davanti al sensore RFID

ⓘ Requisito

L'utente conosce l'UUID del chip RFID.

- Selezionare l'opzione **Gestione vettura, Elenco autorizzazioni** nella struttura di navigazione.
- Nella schermata **Configura chip RFID** immettere **UUID (identificazione del chip RFID)** e **Denominazione del chip RFID**.

7.6.2 Modifica della denominazione del chip RFID nell'elenco autorizzazioni

1. Selezionare l'opzione **Gestione vettura, Elenco autorizzazioni** nella struttura di navigazione. Viene visualizzata la schermata **Elenco autorizzazioni locale**.
2. Selezionare il chip RFID che deve essere modificato. Viene visualizzata la schermata **Configura chip RFID**.

3. Modifica il nome nel campo **Denominazione chip RFID** e confermare con **Salva**.

7.6.3 Rimozione del chip RFID dall'elenco autorizzazioni

1. Selezionare l'opzione **Gestione vettura, Elenco autorizzazioni** nella struttura di navigazione. Viene visualizzata la schermata **Elenco autorizzazioni locale**.
2. Selezionare il chip RFID che deve essere rimosso.
3. Selezionare il simbolo del menu, quindi **Elimina voci selezionate**.
Il chip RFID viene rimosso dall'elenco autorizzazioni.

7.7 Gestione delle impostazioni OCPP

7.7.1 Connessione della Wallbox tramite OCPP

ⓘ Solo per service user

ⓘ Nota

La Wallbox non è compatibile con tutti i backend. L'elenco dei backend compatibili è disponibile presso il fornitore della Wallbox.

1. Selezionare l'opzione **Collegamenti, OCPP** nella struttura. Viene aperta la schermata **Connessione OCPP**.
2. Attivare **OCPP**. OCPP è disattivato per impostazione predefinita.
3. Specificare quanto segue per il backend OCPP. Queste informazioni sono fornite dal fornitore di servizi backend.

ⓘ Nota

I dati necessari per la configurazione della connessione possono differire in base al fornitore di servizi backend.

- **URL** del server backend OCPP
- **Porta** del backend OCPP
- **Versione OCPP**
- **Nome utente**
- **Password** del punto di accesso OCPP

- Attivare/disattivare **Crittografia TLS**. Impostazione predefinita: attivata
4. Immettere l'ID per il **punto di ricarica** nel campo **ID punto di ricarica** (obbligatorio) e nel campo **ID EVSE** (opzionale).
L'ID EVSE è fornito dal CPO.
 5. Selezionare **Crea connessione**.
La connessione è stabilita. Lo stato visualizzato è **Connessione avviata** e viene fornita l'opzione **Disconnetti**.
 6. Attivare/configurare facoltativamente le seguenti impostazioni:
 - **Consenti avvio da remoto del processo di ricarica**: autorizzazione remota di un processo di ricarica, ad esempio tramite l'applicazione del CPO, consentita/non consentita. Impostazione predefinita: non consentita
Per informazioni dettagliate sui diversi tipi di autorizzazione, vedere [Avvio della ricarica](#)
 - **Timeout di connessione vettura** (in minuti e secondi): il tempo di cui dispone l'utente per inserire il connettore di tipo 2 del cavo di ricarica nella porta della vettura prima di un processo di ricarica.
Intervallo di valori consentito: 15 - 180 secondi, impostazione predefinita: 45 secondi

Disconnessione della OCPP

1. Selezionare l'opzione **Collegamenti, OCPP** nella struttura. Viene aperta la schermata **Connessione OCPP**.
2. Selezionare **Disconnetti**. Lo stato visualizzato è **Disconnessione eseguita**.

7.8 Gestione di Smart-Charging/Smart-Home

7.8.1 Configurazione della Wallbox per un sistema Smart Home EMS tramite EEBUS

ⓘ Nota

La Wallbox selected by Volvo Cars supporta sistemi Home Energy Management (HEMS, sistemi di gestione dell'energia domestica), che sono compatibili con EEBUS.

Visualizzazione di dispositivi compatibili con EEBUS/HEMS

- Selezionare l'opzione **Collegamenti, EEBUS-HEMS** nella struttura.

Viene visualizzata la schermata **EEBUS-HEMS** con tutti i dispositivi compatibili con EEBUS/HEMS riconosciuti.

ⓘ Nota

Oltre all'HEMS, possono essere disponibili altri dispositivi compatibili con EEBUS.

Vengono visualizzate le informazioni seguenti:

- In **Dispositivi EEBUS associati**: dispositivi EEBUS associati alla Wall-box, se disponibili
- In **Dispositivi EEBUS trovati**: elenco di tutti i dispositivi EEBUS, che sono stati trovati in rete
- In **Impostazione EEBUS della stazione di ricarica**: **Nome** del dispositivo EEBUS trovato e **Nome del dispositivo EEBUS (SKI)** (Subject Key Identifier)
- Informazioni di stato:
 - Stato del collegamento all'HEMS: **Collegato, Non collegato**
 - Collegamento al dispositivo: **Collegato, Non collegato**
 - Stato del collegamento EEBUS

Collegamento a HEMS

ⓘ Solo per service user

1. Selezionare l'opzione **Collegamenti, EEBUS-HEMS** nella struttura.
2. Nella schermata **EEBUS-HEMS** in **Dispositivi EEBUS trovati** utilizzare la freccia verso destra per selezionare l'HEMS che deve essere collegato.
3. Per collegare l'HEMS, selezionare **Associa**.
4. Tenere premuto il tasto corrispondente sul dispositivo HEMS per alcuni secondi (accoppiamento a pulsante). Seguire le istruzioni del manuale d'uso dell'HEMS.

Se il collegamento è stato stabilito correttamente, l'HEMS viene visualizzato nella schermata **EEBUS-HEMS**, in **Dispositivi EEBUS associati**.

Disconnessione da HEMS

1. Selezionare l'opzione **Collegamenti, EEBUS-HEMS** nella struttura.
2. Nella schermata **EEBUS-HEMS** in **Dispositivi EEBUS associati** utilizzare la freccia verso destra per selezionare l'HEMS che si desidera disassociare dalla Wallbox.
3. Nella schermata **EEBUS-HEMS** selezionare il pulsante **Disassocia**.

Il dispositivo HEMS viene rimosso dall'elenco dei dispositivi HEMS associati nella schermata **EEBUS-HEMS** e visualizzato in **Dispositivi EEBUS trovati**.

7.9 Configurazione delle impostazioni generali

7.9.1 Attivazione/disattivazione della modalità di risparmio energetico

- Selezionare nella struttura l'opzione **Impostazioni stazione di ricarica, Risparmio energetico**.
- Nella schermata **Risparmio energetico** attivare o disattivare l'opzione **Modalità di risparmio energetico** (impostazione predefinita).

Quando la modalità di risparmio energetico è attivata, la Wallbox passa alla modalità standby se per 20 minuti non c'è stata alcuna interazione dell'utente tramite il browser web, oppure se non si sono verificati errori attivi negli ultimi 5 minuti e se da 5 minuti non è in corso un processo di ricarica. In questo caso i LED sul pannello frontale non si accendono.

Per riattivare la Wallbox, premere il tasto sul pannello frontale oppure collegare una vettura alla Wallbox.

7.9.2 Impostazione della luminosità dei LED

ⓘ Nota

- Se è attivata l'impostazione automatica della luminosità (impostazione predefinita), la luminosità dei LED viene regolata in base alle misurazioni del sensore di luminosità.
- Se l'impostazione della luminosità automatica è disattivata, la luminosità dei LED è costante.

1. Selezionare nella struttura l'opzione **Impostazioni stazione di ricarica, Luminosità LED**. Viene aperta la schermata **Luminosità**.

2. Attivare/disattivare **Imposta luminosità automaticamente**.
3. Impostare la luminosità con il cursore.
 - In caso di controllo manuale: la luminosità è impostata in modo permanente sul valore selezionato, indipendentemente dalle misurazioni del sensore di luminosità.
 - In caso di controllo automatico: la gamma di luminosità può essere regolata in modo indipendente con due regolatori.

7.9.3 Modifica della password

ⓘ Nota

A seconda che si sia effettuato l'accesso come standard user o come service user, la password corrispondente viene cambiata.

1. Selezionare nella struttura l'opzione **Impostazioni stazione di ricarica, Impostazioni Password**. Viene visualizzata la schermata **Modifica password**.
2. Immettere la password esistente nel campo **Password precedente**.
3. Immettere la nuova password nel campo **Nuova password** e confermarla con una nuova immissione nel campo **Ripeti password**.

ⓘ Nota

Osservare le seguenti regole per l'immissione della password:

- Lunghezza: 8 - 14 caratteri
 - La password deve contenere almeno 1 cifra, 1 lettera minuscola, 1 lettera maiuscola e 1 carattere speciale (@-_*!\$%#).
 - Il primo carattere non deve essere un carattere speciale.
4. Confermare con **Salva**.

Accesso con PUK

1. Se si è dimenticata la password o la si è immessa in modo errato per 5 volte, selezionare **Password dimenticata**.
2. Recuperare il PUK dalla scheda dei dati di accesso, vedere [Dati di accesso](#).
3. Immettere il PUK e confermare con **Invia PUK**.

ⓘ Nota

- Prestare attenzione all'esatta ortografia del PUK. Dopo cinque inserimenti errati sarà necessario attendere prima di provare a immetterlo di nuovo.

Dopo aver immesso correttamente il PUK, viene visualizzata **Panoramica** della Wallbox , vedere anche [Informazioni sulla panoramica](#).

4. Assegnare la nuova password.

7.9.4 Impostazione della lingua

ⓘ Solo per service user

1. Selezionare nella struttura l'opzione **Impostazioni stazione di ricarica, Lingua**. Viene aperta la schermata **Impostazioni lingua**.
2. Selezionare la lingua che si desidera dall'elenco **Lingua**. L'impostazione predefinita è la lingua del browser web.

7.9.5 Visualizzazione delle impostazioni di sistema

1. Selezionare nella struttura l'opzione **Impostazioni stazione di ricarica, Informazioni di sistema**.

Nella schermata **Informazioni di sistema** vengono visualizzati i tipi di impostazioni di sistema seguenti:

- **Informazioni di rete**
 - **Targhetta elettronica**
 - **Licenze**: informazioni sulla licenza per i componenti software utilizzati nell'applicazione web
 - **Protezione dati**
2. Selezionare uno dei tipi di impostazioni usando la freccia verso il basso. Viene aperta la schermata corrispondente con le informazioni dettagliate.

Tipo di informazioni di sistema	Informazioni disponibili
Informazioni di rete	
	Range di normalità
	Allacciamento alla rete

Tipo di informazioni di sistema	Informazioni disponibili
	Capacità massima di carico della corrente
Targhetta elettronica	
Targhetta elettronica	Marca
	Numero di parte
	Numero di serie
	Stato hardware
Versioni software	Versione del bundle
	Versione software PWR: versione del software del controller Power
	Versione software COM: versione del software del controller di comunicazione (Comm-Controller)
Licenze	
	Informazioni di licenza per i componenti software
Protezione dati	
	Informazioni sulla protezione dei dati

7.9.6 Impostazione delle unità

① Solo per service user

1. Selezionare nella struttura l'opzione **Impostazioni stazione di ricarica, Unità**. Viene aperta la schermata **Unità**.
2. Selezionare l'unità desiderata per i parametri seguenti:
 - **Distanza: Chilometri** (impostazione predefinita), **Miglia**
 - **Temperatura: °C** (impostazione predefinita), **°F**

7.9.7 Configurazione del blocco/sblocco della presa

① Solo per service user

ⓘ Nota

Questa funzionalità è disponibile solo con la variante della Wallbox dotata di presa.

1. Selezionare nella struttura l'opzione **Impostazioni stazione di ricarica, Presa**.

Nella schermata **Presa** viene visualizzato lo **Stato del blocco**. Sono possibili gli stati seguenti:

- **Non disponibile**
 - **Sbloccato**
 - **Bloccato**
 - **Errore**
2. Sotto **Attivazione del blocco** selezionare quando deve essere bloccata la presa:
 - **Con il cavo di ricarica collegato**
 - **Durante la ricarica attiva**

7.9.8 Attivazione/disattivazione del controllo messa a terra

ⓘ Solo per service user

PERICOLO

Pericolo di morte causato da scarica elettrica

L'utilizzo della Wallbox senza monitoraggio attivo della messa a terra può causare scariche elettriche, cortocircuiti, incendi, esplosioni o ustioni.

- Disattivare il monitoraggio attivo della messa a terra solo in reti elettriche senza messa a terra (rete IT).
1. Selezionare nella struttura l'opzione **Impostazioni stazione di ricarica, Controllo messa a terra**. Viene aperta la schermata **Controllo messa a terra**. Per impostazione predefinita, il controllo messa a terra è attivato.
 2. Attivare/disattivare **Controllo messa a terra**.

7.9.9 Visualizzazione dello stato del contatore

- Selezionare nella struttura l'opzione **Impostazioni stazione di ricarica, Contatore**. Viene visualizzata la schermata **Stato del**

contatore.

I seguenti dati del contatore vengono visualizzati sotto la voce **Dati del dispositivo**:

- **Produttore/Tipo**

- **Stato:**

Attivo

Collegato

Errore

Non fornito, se la Wallbox non è dotata di un contatore aggiuntivo.

- **Versione hardware**
- **Versione software**
- **Numero di serie**
- **Data di calibrazione**
- **Ore di servizio** (in ore)
- **Lettura contatore** (in kWh)

Solo per la variante secondo la legge tedesca su pesi e misure: In **Chiave pubblica** (Public-Key) viene visualizzato il codice Data Matrix del contatore.

7.10 Riavvio della stazione di ricarica

1. Se necessario, interrompere il processo di carica in corso.
2. Premere il tasto sul pannello frontale e tenerlo premuto per almeno 8 secondi.

Dopo il riavvio, viene eseguito l'autotest del LED. I LED si accendono in sequenza come indicato di seguito:

- Per un secondo tutti i LED si illuminano in rosso
- Per un secondo tutti i LED si illuminano in bianco
- Il LED dello stato di carica e il LED dello stato di errore si illuminano in bianco
- Tutti gli altri LED restano spenti.

i Nota

Se è collegata una vettura, il colore del LED dello stato di carica può differire.

7.11 Ripristino delle impostazioni di fabbrica (Factory-Reset)

ⓘ Solo per service user

ⓘ Nota

Ad eccezione dell'identificativo del paese, tutte le impostazioni individuali vengono ripristinate alle impostazioni di fabbrica, ad esempio gli elenchi di autorizzazioni.

1. Avviare l'applicazione web
2. Selezionare l'opzione **Impostazioni stazione di ricarica, Impostazioni di fabbrica** nella struttura di navigazione.
3. Selezionare e confermare **Ripristina impostazioni di fabbrica**.

Al completamento del ripristino, la Wallbox viene riavviata.

ⓘ Nota

Se non è possibile eseguire il ripristino delle impostazioni di fabbrica (Factory-Reset) tramite l'applicazione web, in alternativa è possibile ripristinare la Wallbox tramite un'impostazione speciale sul selettore rotante. Questa regolazione deve essere eseguita solo da personale qualificato. Vedere il Manuale di montaggio e installazione, "Ripristino della Wallbox tramite selettore rotante".

7.12 Aggiornamento del software

7.12.1 Informazioni sugli aggiornamenti del software

Visualizzazione sul pannello frontale

ⓘ Nota

Queste visualizzazioni sono visibili solo se la Wallbox non presenta alcun errore attivo.

- Se il LED di errore lampeggia in bianco, è disponibile un aggiornamento del software.
- Durante l'aggiornamento del software tutti i LED si accendono in rosso per un certo tempo.

ⓘ Aggiornamenti di sicurezza

Per ricevere informazioni sugli aggiornamenti di sicurezza e poterli installare nella Wallbox, è necessaria una connessione a Internet attraverso la rete locale. Inoltre, è anche possibile installare un aggiornamento di sicurezza locale nella Wallbox.

Ulteriori informazioni e indirizzi di contatto sono disponibili nella sezione **Cyber Security** della homepage di eSystems.

Informazioni nell'applicazione web

- Selezionare nella struttura l'opzione **Impostazioni stazione di ricarica, Aggiornamento software**.

Nella schermata **Aggiornamento software** sono disponibili le informazioni/funzioni seguenti:

ⓘ Nota

Quando la Wallbox è collegata tramite OCPP, le seguenti funzioni sono disabilitate e il software viene scaricato automaticamente

- Attivare/disattivare **Scarica automaticamente l'aggiornamento**.
Attivata: impostazione predefinita. viene verificato se sono disponibili aggiornamenti del software e, se ci sono, vengono scaricati automaticamente.
Disattivata: viene verificato se sono disponibili aggiornamenti del software e, se ci sono, viene visualizzato un avviso Il download dovrà essere avviato manualmente.
- Attivare/disattivare **Installa automaticamente l'aggiornamento**.
Attivata: se è stato scaricato un aggiornamento del software, questo verrà installato automaticamente dalla Wallbox.
Disattivata: l'installazione può essere rimandata a un secondo momento. L'installazione di un aggiornamento del software viene avviata solo dopo la richiesta dell'utente.
- **Aggiornamento locale** consente di selezionare un file memorizzato localmente.
- Per gli aggiornamenti software manuali: Selezionare **Installa aggiornamento** per avviare manualmente l'installazione degli aggiornamenti software.
- Sotto **Ultimo aggiornamento del sistema** vengono visualizzate le informazioni seguenti:

- data dell'ultimo aggiornamento software, incluso il numero di versione
- Stato: software scaricato per l'aggiornamento, aggiornamento software in corso, aggiornamento software completato, aggiornamento software non riuscito
- informazioni sulla disponibilità di un nuovo aggiornamento software
- Informazioni sulla versione dell'ultimo aggiornamento software per i seguenti tipi di software: **versione bundle**, **versione software COM**, **versione software PWR**

Visualizzazione del registro modifiche

1. Selezionare nella struttura l'opzione **Impostazioni stazione di ricarica, Aggiornamento software**.
2. Selezionare **Registro modifiche**.

Viene visualizzato il registro delle modifiche con le informazioni su tutti i componenti software aggiornati.

7.12.2 Aggiornamento manuale del software

1. Selezionare nella struttura l'opzione **Impostazioni stazione di ricarica, Aggiornamento software**.
2. Se è disponibile un nuovo software da scaricare, selezionarlo e confermare il download.
3. Se non è configurata l'installazione automatica ed è stato scaricato un nuovo aggiornamento del software, selezionarlo e confermare l'installazione.

L'avanzamento dell'aggiornamento del software in corso viene visualizzato sotto forma di barre.

7.12.3 Esecuzione dell'aggiornamento software automatico

L'aggiornamento automatico del software è l'impostazione predefinita della Wallbox.

Requisito

L'aggiornamento automatico del software è possibile solo se il cavo di ricarica è scollegato.

L'installazione di un aggiornamento del software viene visualizzata come segue:

- Nella schermata **Aggiornamento software** dell'applicazione web l'avanzamento dell'aggiornamento del software viene visualizzato sotto forma di barre.
- Sul pannello frontale della Wallbox pulsa in bianco il LED per lo stato di funzionamento/errore, vedere [Elementi di visualizzazione e comando](#).
- Nella **Panoramica** dell'applicazione web viene visualizzato un messaggio corrispondente.

Restrizioni per il controllo dell'aggiornamento del software automatico

- Se la comunicazione OCPP è attiva, l'aggiornamento del software avviene esclusivamente tramite il server backend.

7.12.4 Esecuzione dell'aggiornamento software locale

Oltre agli aggiornamenti software basati sul server, è possibile anche un aggiornamento locale del software tramite applicazione web.

1. Selezionare nella struttura l'opzione **Impostazioni stazione di ricarica, Aggiornamento software**.
2. Selezionare **Aggiornamento locale**. Viene aperta una finestra di dialogo per la selezione del file.
3. Selezionare e confermare l'immagine nella rete locale.

8 Assistenza e pulizia

8.1 Esecuzione di ispezioni periodiche

AVVISO

Pericolo di lesioni causato da qualifica insufficiente del personale

Di conseguenza possono verificarsi gravi lesioni e danni materiali.

- Solo personale formato e adeguatamente qualificato può lavorare sulla Wallbox.

Nota



Alcune delle ispezioni periodiche possono essere eseguite solo da un elettricista qualificato, vedere la tabella.

Nota

L'operatore è responsabile dell'esecuzione delle ispezioni periodiche.


Per informazioni dettagliate sulle qualifiche necessarie, consultare il Manuale di montaggio e installazione.

Le seguenti ispezioni periodiche sono obbligatorie per legge:

Componente	Tipo di ispezione	Intervallo di ispezione	Eseguita da
Wallbox	<ul style="list-style-type: none"> ▪ Eseguire un'ispezione visiva per individuare eventuali difetti. 	Giornalmente / per ogni processo di ricarica	Utenti/Operatori
Wallbox	<ul style="list-style-type: none"> ▪ Verificare la prontezza operativa. 	Giornalmente / per ogni processo di ricarica	Utenti/Operatori

Componente	Tipo di ispezione	Intervallo di ispezione	Eseguita da
Cavo di ricarica, Wallbox	<ul style="list-style-type: none"> Ripetere le misure e le ispezioni in base alle normative locali (ad esempio, in Germania secondo la norma DIN VDE 0701/702). 	Annualmente	Elettricista qualificato
Wallbox	<ul style="list-style-type: none"> Ripetere le misure e le ispezioni in base alle normative locali (ad esempio, in Germania secondo la norma DIN VDE 0105-100) 	Annualmente	Elettricista qualificato
Contatore (solo per la variante secondo la legge tedesca su pesi e misure)	<ul style="list-style-type: none"> Controllo secondo la legislazione tedesca su pesi e misure 	Ogni 8 anni dalla data di produzione	

Ispezione durante la prima messa in servizio

 Nota



Durante la prima messa in funzione, un elettricista qualificato per la Wallbox deve verificare la corretta installazione e la sicurezza elettrica (ad esempio in Germania secondo la norma DIN VDE 0100).

Preparazione dell'ispezione secondo la legislazione tedesca su pesi e misure

 Nota

Queste informazioni riguardano solo la variante della Wallbox secondo la legge tedesca su pesi e misure.

- Pulire la Wallbox per la calibrazione.
- Contattare e incaricare i fornitori di ispezioni metrologiche secondo legge in tempo utile prima della scadenza della calibrazione.

8.2 Wallbox pulizia

PERICOLO

Pericolo di morte causato da scarica elettrica o incendio

La presenza di acqua nella Wallbox può causare lesioni mortali da scarica elettrica e incendio.

- Non immergere mai in acqua la Wallbox e il connettore di tipo 2.
- Non dirigere getti d'acqua sulla Wallbox, ad esempio con il tubo per innaffiare o un'idropulitrice.
- Non appoggiare oggetti pieni di liquido sulla Wallbox.
- Pulire la Wallbox solo con un panno asciutto o leggermente inumidito.

AVVERTENZA

Danni materiali causati da detergenti aggressivi

I detergenti aggressivi (ad esempio, acquaragia, acetone, etanolo) possono danneggiare la superficie dell'involucro esterno.

- Utilizzare detergenti delicati (ad esempio, detersivo per piatti, detersivo neutro).
- Controllare regolarmente la Wallbox per rilevare eventuali danni dell'involucro esterno e sporcizia.
- Se necessario, pulire l'esterno della Wallbox con un panno morbido e asciutto o leggermente inumidito.

9 Risoluzione dei problemi

9.1 Esecuzione dell'autotest

La Wallbox esegue un autotest automatico dei suoi componenti dopo ogni avvio. Inoltre prima di ogni processo di ricarica viene testato il dispositivo interno di monitoraggio della corrente di guasto (RDC-DD).

Se durante l'autotest è stato rilevato un errore, questo viene inserito nell'elenco degli errori, vedere [Categorie di errore](#).

9.2 Riconoscimento e risoluzione di errori

Esistono due modi per determinare che si è verificato un errore:

- Direttamente sulla Wallbox tramite il LED dello stato di funzionamento/errore (4) (vedere [vedere a pagina 1](#))
- Nell'applicazione web tramite l'elenco degli errori

Categorie di errore

Le seguenti categorie di errore vengono visualizzate sulla Wallbox tramite il LED dello stato di funzionamento/errore (4) (vedere [Pannello frontale](#)).

Categoria di errore	Colore	Priorità di risoluzione
Fatale	Rosso	1
Critico	Giallo	2
Non critico	Blu	3
Nessun errore	Bianco	-

Se è presente almeno un errore, il LED dello stato di funzionamento/errore si illumina nel colore della corrispondente categoria di errore.

Se sono presenti più errori, il LED dello stato di funzionamento/errore si illumina nel colore della categoria di errore più grave.

ⓘ Nota

Quando tutti i LED del pannello frontale si illuminano in rosso, il comando LED della Wallbox è guasto e si è verificato un errore fatale a prescindere.

La misura necessaria per la risoluzione dell'errore può quindi essere visualizzata tramite l'applicazione web.

Elenco errori

- Per visualizzare l'elenco degli errori, nella struttura dell'applicazione web selezionare **Impostazioni stazione di ricarica, Elenco errori**. Nell'elenco degli errori sono disponibili le seguenti informazioni per ogni errore:
 - **Causa errore**
 - **Misure correttive**
 - **Informazioni aggiuntive:** come stato, categoria, ora (data e ora) in cui si è verificato l'errore.

In alternativa è anche possibile trovare le informazioni sull'errore in base al codice di errore, vedere [Codici di errore](#).

ⓘ Nota

Nell'elenco degli errori possono essere presenti più voci che hanno la stessa causa (errori a cascata).

Stato errore

Viene fatta distinzione tra i seguenti stati di errore:

Stato errore	Significato
Attivo	L'errore è attivo, la causa dell'errore non è ancora stata risolta.
Passivo	L'errore è stato risolto oppure non è più presente.

9.2.1 Risoluzione degli errori

AVVERTENZA

Danni materiali in caso di risoluzione degli errori

Se l'errore non è stato risolto, nonostante siano state seguite correttamente le indicazioni per la risoluzione, la Wallbox è difettosa.

- Non utilizzare la Wallbox.
- Informare l'assistenza tecnica.

1. Per correggere l'errore, nella struttura dell'applicazione web selezionare **Impostazioni stazione di ricarica, Elenco errori**. Viene visualizzato l'elenco di errori, vedere [Riconoscimento e risoluzione di errori](#).
2. Selezionare l'errore nell'elenco.

Informazioni dettagliate sull'errore selezionato, vedere [Codici di errore](#).

3. Leggere attentamente la descrizione dettagliata, quindi analizzare e risolvere l'errore in base alle indicazioni fornite nell'elenco degli errori .

ⓘ Nota sugli errori fatali

Se si verificano errori di questa categoria, di solito è necessario riavviare la Wallbox per risolvere l'errore.

Se è possibile risolvere gli errori durante il funzionamento, tali errori verranno visualizzati come **attivi** anche dopo l'eliminazione della causa, fino al successivo riavvio della Wallbox.

ⓘ Nota sugli errori critici e non critici

Dopo che è stata eliminata la causa dell'errore, lo stato dell'errore viene immediatamente modificato in **Passivo**.

4. Se vengono visualizzati più errori, risolverli in base alla priorità iniziando dagli errori fatali per poi passare agli errori critici.

Cancelazione dell'elenco degli errori

1. Quando nell'elenco degli errori sono presenti solo errori passivi, nella schermata **Elenco errori** dell'applicazione web selezionare l'opzione **Elimina errori passivi**.
2. Riavviare la Wallbox:
 - Premere il tasto sul pannello frontale e mantenerlo premuto per almeno 8 secondi.
 - Metodo alternativo: Interrompere l'alimentazione della Wallbox e successivamente ripristinarla.

Dopo la riaccensione, il LED dello stato di funzionamento/errore dovrebbe illuminarsi in bianco e l'elenco degli errori dovrebbe essere vuoto.

3. Se il LED dello stato di funzionamento/errore non si illumina in bianco e l'elenco degli errori non è ancora vuoto, proseguire con la risoluzione degli errori.

9.2.2 Codici di errore

Codice errore	Categoria	Tipo di errore	Misura per la risoluzione
0x100000	Fatale	Errori di autotest dei componenti della scheda Power	Premere il tasto sul pannello frontale per almeno 8 secondi per riavviare la Wallbox. Se l'errore viene visualizzato anche dopo un riavvio ripetuto, contattare l'assistenza.
0x100002	Fatale	Errore di comunicazione interna tra il controller Power e i componenti della scheda	Premere il tasto sul pannello frontale per almeno 8 secondi per riavviare la Wallbox. Se l'errore viene visualizzato anche dopo un riavvio ripetuto, contattare l'assistenza.
0x100003	Fatale	Errore di autotest dell'alimentazione dal controller Power	Premere il tasto sul pannello frontale per almeno 8 secondi per riavviare la Wallbox. Se l'errore viene visualizzato anche dopo un riavvio ripetuto, contattare l'assistenza.
0x100004	Fatale	Errore di autotest dell'alimentazione della periferia della scheda Power	Premere il tasto sul pannello frontale per almeno 8 secondi per riavviare la Wallbox. Se l'errore viene visualizzato anche dopo un riavvio ripetuto, contattare l'assistenza.
0x10000E	Fatale	Il controller Power si è guastato.	Premere il tasto sul pannello frontale per almeno 8 secondi per riavviare la Wallbox. Se l'errore viene visualizzato anche dopo un riavvio ripetuto, contattare l'assistenza.
0x10000F	Fatale	Il controller Comm si è guastato.	Premere il tasto sul pannello frontale per almeno 8 secondi per riavviare la Wallbox. Se l'errore viene visualizzato anche dopo un riavvio ripetuto, contattare l'assistenza.

Codice errore	Categoria	Tipo di errore	Misura per la risoluzione
0x100010	Fatale	Errore software interno del controller Power	Premere il tasto sul pannello frontale per almeno 8 secondi per riavviare la Wallbox. Se l'errore viene visualizzato anche dopo un riavvio ripetuto, contattare l'assistenza.
0x100020	Fatale	Errore software interno del controller Comm	Premere il tasto sul pannello frontale per almeno 8 secondi per riavviare la Wallbox. Se l'errore viene visualizzato anche dopo un riavvio ripetuto, contattare l'assistenza.
0x100023	Fatale	Errore di comunicazione interna sulla scheda Comm	Premere il tasto sul pannello frontale per almeno 8 secondi per riavviare la Wallbox. Se l'errore viene visualizzato anche dopo un riavvio ripetuto, contattare l'assistenza.
0x100025	Non critico	Errore di compensazione della temperatura dei LED.	Premere il tasto sul pannello frontale per almeno 8 secondi per riavviare la Wallbox. Il funzionamento della Wallbox è ancora possibile, ma la colorazione dei LED potrebbe non corrispondere a quella descritta in questo manuale. Se necessario, utilizzare l'applicazione web per determinare lo stato corretto del sistema.
0x100026	Fatale	Memoria EEPROM della scheda Comm difettosa	Premere il tasto sul pannello frontale per almeno 8 secondi per riavviare la Wallbox. Se l'errore viene visualizzato anche dopo un riavvio ripetuto, contattare l'assistenza.

Codice errore	Categoria	Tipo di errore	Misura per la risoluzione
0x100027	Fatale	Memoria RAM del controller Comm difettosa	Premere il tasto sul pannello frontale per almeno 8 secondi per riavviare la Wallbox. Se l'errore viene visualizzato anche dopo un riavvio ripetuto, contattare l'assistenza.
0x100028	Fatale	Memoria eMMC della scheda Comm difettosa	Premere il tasto sul pannello frontale per almeno 8 secondi per riavviare la Wallbox. Se l'errore viene visualizzato anche dopo un riavvio ripetuto, contattare l'assistenza.
0x100100	Fatale	Valore di riferimento errato per il dispositivo di monitoraggio della corrente di guasto (RCD-DD)	Premere il tasto sul pannello frontale per almeno 8 secondi per riavviare la Wallbox. Se l'errore viene visualizzato anche dopo un riavvio ripetuto, contattare l'assistenza.
0x100101	Fatale	Corrente di guasto (DC) rilevata	<p>Durante il processo di ricarica possono verificarsi correnti di guasto, che la Wallbox rileva e disattiva per precauzione. Questo può essere provocato anche da effetti collaterali indesiderati dell'impianto domestico.</p> <ol style="list-style-type: none"> 1. Controllare l'impianto domestico della Wallbox, se necessario con l'aiuto di un elettricista qualificato. 2. Staccare il collegamento con la vettura oppure premere il tasto sul pannello frontale per almeno 8 secondi per riavviare la Wallbox.

Codice errore	Categoria	Tipo di errore	Misura per la risoluzione
0x100102	Fatale	Errore interno del sensore del dispositivo di monitoraggio della corrente di guasto (RCD-DD)	Premere il tasto sul pannello frontale per almeno 8 secondi per riavviare la Wallbox. Se l'errore viene visualizzato anche dopo un riavvio ripetuto, contattare l'assistenza.
0x100103	Fatale	Autotest del dispositivo di monitoraggio della corrente di guasto non riuscito (RCD-DD)	Premere il tasto sul pannello frontale per almeno 8 secondi per riavviare la Wallbox. Se l'errore viene visualizzato anche dopo un riavvio ripetuto, contattare l'assistenza.
0x100104	Fatale	Il controllo messa a terra indica un errore.	<p>Controllare l'impianto domestico, se la Wallbox è collegata correttamente a terra, se necessario, rivolgersi a un elettricista qualificato. Se l'errore continua a essere visualizzato nonostante la verifica dell'impianto, contattare l'assistenza.</p> <p>Se il controllo messa a terra non è tecnicamente possibile nel proprio Paese o funziona solo in modo inaffidabile, disattivarlo, vedere Attivazione/disattivazione del controllo messa a terra.</p>
0x100106	Fatale	Stato non plausibile del relè di carico 1	Premere il tasto sul pannello frontale per almeno 8 secondi per riavviare la Wallbox. Se l'errore viene visualizzato anche dopo un riavvio ripetuto, contattare l'assistenza.

Codice errore	Categoria	Tipo di errore	Misura per la risoluzione
0x100107	Fatale	Stato non plausibile del relè di carico 2	Premere il tasto sul pannello frontale per almeno 8 secondi per riavviare la Wallbox. Se l'errore viene visualizzato anche dopo un riavvio ripetuto, contattare l'assistenza.
0x10010D	Non critico	Controllo messa a terra disattivato	Il controllo messa a terra è stato disattivato tramite l'applicazione web. Se fosse necessario attivare il controllo messa a terra, vedere Attivazione/disattivazione del controllo messa a terra .
0x100110	Fatale	Relè di carico permanentemente commutato	Premere il tasto sul pannello frontale per almeno 8 secondi per riavviare la Wallbox. Se l'errore viene visualizzato anche dopo un riavvio ripetuto, contattare l'assistenza.
0x100120	Fatale	Blocco della spina della vettura alla presa difettoso	Premere il tasto sul pannello frontale per almeno 8 secondi per riavviare la Wallbox. Se l'errore viene visualizzato anche dopo un riavvio ripetuto, contattare l'assistenza.
0x100121	Fatale	Autotest della presa per la spina della vettura non riuscito	Premere il tasto sul pannello frontale per almeno 8 secondi per riavviare la Wallbox. Se l'errore viene visualizzato anche dopo un riavvio ripetuto, contattare l'assistenza.

Codice errore	Categoria	Tipo di errore	Misura per la risoluzione
0x200200	Critico	Tensione non plausibile sulla linea di comando alla vettura	Verificare il corretto funzionamento del caricabatterie di bordo della vettura elettrica. Se il cavo di ricarica è stato collegato alla presa, controllare il cavo e, se necessario, utilizzare un altro cavo di ricarica.
0x200201	Critico	La vettura richiede la ventilazione.	La vettura elettrica richiede ventilazione. Poiché non è supportata dalla Wallbox, la Wallbox non può essere utilizzata per caricare questa vettura.
0x300000	Non critico	Autotest del modulo WLAN non riuscito	Premere il tasto sul pannello frontale per almeno 8 secondi per riavviare la Wallbox. Se l'errore viene ancora visualizzato dopo ripetuti riavvii, utilizzare in alternativa la connessione Ethernet o LTE.
0x300001	Non critico	Errore di connessione WLAN	Controllare se l'intensità del segnale della WLAN è sufficiente per la connessione e se i dati di accesso (SSID, password) sono stati inseriti correttamente. Se necessario, riavviare il punto di accesso WLAN nella rete e confermare le domande di sicurezza.

Codice errore	Categoria	Tipo di errore	Misura per la risoluzione
0x300003	Non critico	Autotest del modulo PLC non riuscito	Premere il tasto sul pannello frontale per almeno 8 secondi per riavviare la Wallbox. Se l'errore viene visualizzato anche dopo ripetuti riavvii, la Wallbox non può eseguire un processo di ricarica con Plug & Charge. In questo caso è possibile solo una ricarica con comunicazione avanzata.
0x300005	Non critico	Errore di comunicazione del collegamento PLC alla vettura	Verificare il corretto funzionamento del caricabatterie di bordo della vettura elettrica. Se il cavo di ricarica è stato collegato alla presa, controllare il cavo e, se necessario, utilizzare un altro cavo di ricarica. Se l'errore persiste, è possibile effettuare solo la ricarica con comunicazione avanzata.
0x300006	Fatale	Combinazione non consentita di varianti hardware e software	Per l'aggiornamento del software, installare un pacchetto software compatibile nella Wallbox, vedere Aggiornamento manuale del software . Se l'errore viene visualizzato anche dopo un aggiornamento del software riuscito, contattare l'assistenza e far controllare l'impianto da un elettricista qualificato.

Codice errore	Categoria	Tipo di errore	Misura per la risoluzione
0x30000F	Fatale	Combinazione non consentita di varianti hardware e software	Per l'aggiornamento del software, installare un pacchetto software compatibile nella Wallbox, vedere Aggiornamento manuale del software . Se l'errore viene visualizzato anche dopo un aggiornamento del software riuscito, contattare l'assistenza.
0x300100	Non critico	Autotest del modulo Ethernet non riuscito	Premere il tasto sul pannello frontale per almeno 8 secondi per riavviare la Wallbox. Se l'errore viene ancora visualizzato dopo ripetuti riavvii, utilizzare in alternativa la connessione Ethernet o LTE.
0x300101	Non critico	Errore del collegamento Ethernet	Controllare il cavo, lo switch, la configurazione di rete e le impostazioni di sicurezza del computer collegato. La Wallbox non è idonea per il collegamento diretto con un altro computer (connessione ad hoc). In alternativa, è possibile una connessione tramite WLAN o LTE.
0x300200	Non critico	Autotest del modulo LTE non riuscito	Premere il tasto sul pannello frontale per almeno 8 secondi per riavviare la Wallbox. Se l'errore viene ancora visualizzato dopo ripetuti riavvii, utilizzare in alternativa la connessione WLAN o Ethernet.

Codice errore	Categoria	Tipo di errore	Misura per la risoluzione
0x300201	Non critico	Errore di connessione o autorizzazione LTE	Ad esempio, utilizzare uno smartphone per verificare se la ricezione LTE è garantita nell'area della Wallbox con un'intensità di segnale sufficiente per il proprio gestore. Verificare il corretto inserimento dei dati di accesso. In alternativa, utilizzare la connessione WLAN o Ethernet.
0x300202	Non critico	Intensità di segnale LTE troppo bassa	Attendere che il segnale sia sufficientemente forte o, se necessario, passare a Ethernet o WLAN. Seguire le istruzioni del manuale di montaggio e installazione per la selezione della posizione della Wallbox. In condizioni di ricezione difficili, utilizzare un ripetitore LTE se necessario.
0x300300	Non critico	Modulo RFID difettoso	Premere il tasto sul pannello frontale per almeno 8 secondi per riavviare la Wallbox. Se l'errore viene ancora visualizzato dopo ripetuti riavvii, l'autorizzazione alla ricarica può essere effettuata solo tramite una delle altre opzioni di autorizzazione o disattivando l'autorizzazione.

Codice errore	Categoria	Tipo di errore	Misura per la risoluzione
0x300301	Non critico	Chip RFID non valido o non leggibile	Registrare innanzitutto un chip RFID per la Wallbox, prima che possa essere utilizzato per l'autorizzazione alla ricarica, vedere Aggiunta di chip RFID all'elenco autorizzazioni . Verificare che si stia utilizzando un chip RFID funzionante secondo gli standard supportati, come indicato nel presente manuale. Tenere il chip RFID sufficientemente vicino al sensore contrassegnato e attendere il segnale acustico e visivo della Wallbox prima di rimuovere nuovamente il chip RFID dal sensore.
0x300400	Fatale	Malfunzionamento del contatore	Verificare se il termine di calibrazione del contatore è scaduto e contattare il proprio CPO per porvi rimedio. Se il termine di calibrazione non è ancora scaduto, premere il tasto sul pannello frontale per almeno 8 secondi per riavviare la Wallbox. Se l'errore viene visualizzato anche dopo un aggiornamento del software riuscito, contattare l'assistenza.

Codice errore	Categoria	Tipo di errore	Misura per la risoluzione
0x300401	Fatale	Interruzione del collegamento al contatore	Premere il tasto sul pannello frontale per almeno 8 secondi per riavviare la Wallbox. Se l'errore continua a essere visualizzato dopo ripetuti riavvii, l'installazione del contatore deve essere controllata da un elettricista qualificato, oppure occorre contattare l'assistenza.
0x40100C	Non critico	Tentativo di stabilire la comunicazione con la vettura tramite HLC non riuscito	La Wallbox non è riuscita a stabilire una comunicazione con la vettura tramite ISO15118 (HLC). Verificare che nella vettura questa comunicazione avanzata sia supportata e attivata. Controllare il cavo di ricarica. In alternativa è possibile effettuare una ricarica senza comunicazione avanzata. Disattivare la connessione PLC, vedere Configurazione della connessione PLC alla vettura .

Codice errore	Categoria	Tipo di errore	Misura per la risoluzione
0x40100E	Non critico	Errore della vettura (errore di corrispondenza)	<p>La Wallbox ha rilevato una vettura compatibile con ISO15118 e ha stabilito una connessione, ma non è stato possibile avviare il protocollo. Verificare la configurazione nella vettura. Questo errore si verifica soprattutto se la vettura è impostata sulla ricarica con corrente continua (DC). In alternativa è possibile effettuare la ricarica senza comunicazione avanzata.</p> <p>Disattivare la connessione PLC, vedere Configurazione della connessione PLC alla vettura.</p>
0x40100F	Non critico	Errore della vettura (errore di sequenza)	<p>La Wallbox ha rilevato una vettura compatibile con ISO15118 e ha stabilito una connessione, ma non è stato possibile avviare il protocollo. Verificare la configurazione nella vettura. Questo errore si verifica soprattutto se la vettura è impostata sulla ricarica con corrente continua (DC). In alternativa è possibile effettuare la ricarica senza comunicazione avanzata.</p> <p>Disattivare la connessione PLC, vedere Configurazione della connessione PLC alla vettura.</p>

Codice errore	Categoria	Tipo di errore	Misura per la risoluzione
0x401011	Non critico	Errore della vettura (ID sessione non valido)	La Wallbox ha rilevato una vettura compatibile con ISO15118 e ha stabilito una connessione, ma è stata rilevata un'incompatibilità con il protocollo utilizzato. Verificare la configurazione nella vettura. In alternativa è possibile effettuare la ricarica senza comunicazione avanzata. Disattivare la connessione PLC, vedere Configurazione della connessione PLC alla vettura .
0x401012	Non critico	Errore della vettura (ID servizio non valido)	La Wallbox ha rilevato una vettura compatibile con ISO15118 e ha stabilito una connessione, ma è stata rilevata un'incompatibilità con il protocollo utilizzato. Verificare la configurazione nella vettura. In alternativa è possibile effettuare la ricarica senza comunicazione avanzata. Disattivare la connessione PLC, vedere Configurazione della connessione PLC alla vettura .

Codice errore	Categoria	Tipo di errore	Misura per la risoluzione
0x401013	Non critico	Errore della vettura (metodo di pagamento non valido)	<p>La Wallbox ha rilevato una vettura compatibile con ISO15118 e ha stabilito una connessione, ma non è stato possibile rilevare un metodo di pagamento idoneo. Se si desidera usare la vettura per PnC (Plug & Charge), controllare che sulla vettura sia installato un certificato adeguato. In alternativa è possibile effettuare la ricarica senza comunicazione avanzata.</p> <p>Disattivare la connessione PLC, vedere Configurazione della connessione PLC alla vettura.</p>
0x401014	Non critico	Errore della vettura (selezione servizio)	<p>La Wallbox ha rilevato una vettura compatibile con ISO15118 e ha stabilito una connessione, ma è stata rilevata un'incompatibilità con il protocollo utilizzato. Verificare la configurazione nella vettura. In alternativa è possibile effettuare la ricarica senza comunicazione avanzata.</p> <p>Disattivare la connessione PLC, vedere Configurazione della connessione PLC alla vettura.</p>

Codice errore	Categoria	Tipo di errore	Misura per la risoluzione
0x401015	Non critico	Plug & Charge (PnC): Certificato scaduto	<p>La Wallbox ha rilevato una vettura compatibile con PnC e ha stabilito una connessione, ma è stato rilevato un certificato non valido. Installare un certificato valido localmente oppure contattando il CPO.</p> <p>In alternativa è possibile effettuare una ricarica senza comunicazione avanzata (disattivare la connessione PLC, vedere Configurazione della connessione PLC alla vettura) oppure con la ricarica automatica (Auto-charge).</p>
0x401016	Non critico	Plug & Charge (PnC): Certificato richiamato	<p>La Wallbox ha rilevato una vettura compatibile con PnC e ha stabilito una connessione, ma è stato rilevato un certificato non più valido. Installare un certificato valido localmente oppure contattando il CPO. In alternativa è possibile effettuare la ricarica senza comunicazione avanzata oppure con la ricarica automatica (Autocharge).</p>

Codice errore	Categoria	Tipo di errore	Misura per la risoluzione
0x401017	Non critico	Plug & Charge (PnC): nessun certificato presente	La Wallbox ha rilevato una vettura compatibile con PnC e ha stabilito una connessione, ma non sono stati rilevati certificati. Installare un certificato localmente oppure contattando il CPO. In alternativa è possibile effettuare la ricarica senza comunicazione avanzata oppure con la ricarica automatica (Autocharge).
0x401018	Non critico	Plug & Charge (PnC): Errore nell'elaborazione del certificato	La Wallbox ha rilevato una vettura compatibile con PnC e ha stabilito una connessione, ma non è stato possibile elaborare il certificato. Installare un nuovo certificato localmente oppure contattando il CPO. In alternativa è possibile effettuare la ricarica senza comunicazione avanzata oppure con la ricarica automatica (Autocharge).
0x401019	Non critico	Plug & Charge (PnC): Certificato non valido	La Wallbox ha rilevato una vettura compatibile con PnC e ha stabilito una connessione, ma è stato rilevato un certificato non valido. Installare un certificato valido localmente oppure contattando il CPO. In alternativa è possibile effettuare la ricarica senza comunicazione avanzata oppure con la ricarica automatica (Autocharge).

Codice errore	Categoria	Tipo di errore	Misura per la risoluzione
0x40101A	Non critico	Plug & Charge (PnC): Errore nell'elaborazione del certificato (challenge non valido)	La Wallbox ha rilevato una vettura compatibile con PnC e ha stabilito una connessione, ma non è stato possibile elaborare il certificato. Installare un nuovo certificato localmente oppure contattando il CPO. In alternativa è possibile effettuare la ricarica senza comunicazione avanzata oppure con la ricarica automatica (Autocharge).
0x40101B	Non critico	Errore della vettura (modalità di trasferimento dell'energia non corretta)	La Wallbox ha rilevato una vettura compatibile con ISO15118 e ha stabilito una connessione, ma è stata rilevata un'incompatibilità con il protocollo utilizzato. Verificare la configurazione nella vettura. In alternativa è possibile effettuare la ricarica senza comunicazione avanzata.
0x40101C	Non critico	Errore della vettura (parametri di ricarica errati)	La Wallbox ha rilevato una vettura compatibile con ISO15118 e ha stabilito una connessione, ma è stata rilevata un'incompatibilità con il protocollo utilizzato. Verificare la configurazione nella vettura. In alternativa è possibile effettuare la ricarica senza comunicazione avanzata.

Codice errore	Categoria	Tipo di errore	Misura per la risoluzione
0x40101D	Non critico	Errore della vettura (profilo di ricarica non valido)	La Wallbox ha rilevato una vettura compatibile con ISO15118 e ha stabilito una connessione, ma è stata rilevata un'incompatibilità con il protocollo utilizzato. Verificare la configurazione nella vettura. In alternativa è possibile effettuare la ricarica senza comunicazione avanzata.
0x40101E	Non critico	Errore della vettura (selezione della tariffa non valida)	La Wallbox ha rilevato una vettura compatibile con ISO15118 e ha stabilito una connessione, ma è stata rilevata un'incompatibilità con il protocollo utilizzato. Verificare la configurazione nella vettura. In alternativa è possibile effettuare la ricarica senza comunicazione avanzata.
0x401020	Non critico	Errore della vettura (nessun servizio di ricarica selezionato)	La Wallbox ha rilevato una vettura compatibile con ISO15118 e ha stabilito una connessione, ma è stata rilevata un'incompatibilità con il protocollo utilizzato. Verificare la configurazione nella vettura. In alternativa è possibile effettuare la ricarica senza comunicazione avanzata.

Codice errore	Categoria	Tipo di errore	Misura per la risoluzione
0x401025	Non critico	Errore durante la connessione alla vettura tramite TCP	La Wallbox ha rilevato una vettura compatibile con ISO15118 e ha stabilito una connessione, ma non è stato possibile stabilire una connessione. Verificare la configurazione nella vettura oppure ripetere PnC interrompendo brevemente e ripristinando la connessione della vettura. In alternativa è possibile effettuare la ricarica senza comunicazione avanzata.
0x401026	Non critico	Errore della vettura (collegamento alla vettura tramite HLC interrotto)	Si è verificato il timeout di una connessione esistente alla vettura tramite HLC e la Wallbox ha commutato alla ricarica senza comunicazione avanzata. Interrompere brevemente la connessione della vettura e ristabilire la connessione. In alternativa è possibile effettuare la ricarica senza comunicazione avanzata.
0x401027	Non critico	Interruzione del collegamento all'Energy Management System (EMS, sistema di gestione dell'energia)	Verificare che l'EMS sia acceso e collegato alla rete. È necessaria una connessione Ethernet o WLAN, non è possibile una connessione tramite LTE. Se necessario, controllare anche le impostazioni di sicurezza della rete.

Codice errore	Categoria	Tipo di errore	Misura per la risoluzione
0x401028	Non critico	Energy Management System: il servizio di protezione contro il blackout non è disponibile.	Controllare la configurazione dell'Energy Management System.
0x401029	Non critico	Energy Management System: il servizio di ricarica autonoma non è disponibile.	Verificare la configurazione dell'Energy Management System e dell'impianto fotovoltaico.
0x40102A	Non critico	Energy Management System: il servizio di tariffazione ottimizzata per la ricarica non è disponibile.	Controllare la configurazione dell'Energy Management System per quanto riguarda le impostazioni tariffarie.
0x401100	Fatale	Errore durante il processo di commutazione di fase.	Si è verificato un errore imprevisto durante la commutazione di fase dal funzionamento trifase a quello monofase o viceversa. Premere il tasto sul pannello frontale per almeno 8 secondi per riavviare la Wallbox. Successivamente è necessario riattivare la commutazione di fase.

Codice errore	Categoria	Tipo di errore	Misura per la risoluzione
0x401101	Fatale	Errore durante la configurazione della commutazione di fase.	La Wallbox supporta una commutazione di fase per il funzionamento trifasico e monofasico, ma non è configurata correttamente. Verificare se il DIP switch indica il funzionamento trifasico oppure se il funzionamento trifasico è stato impostato tramite l'applicazione web. Se dopo il riavvio si verifica nuovamente l'errore, contattare l'assistenza.
0x402000	Critico	Configurazione OCPP errata	Controllare e correggere la configurazione OCPP e contattare il CPO se il problema persiste.
0x402001	Critico	Il certificato per l'accesso tramite OCPP è mancante o non valido.	Contattare il CPO del backend OCPP.
0x402002	Non critico	Connessione al server OCPP interrotta	Controllare la connessione al server. Qualsiasi processo di ricarica attivo viene continuato.
0x402003	Critico	Wallbox non autorizzata per OCPP	Contattare il CPO.
0x402004	Non critico	Autorizzazione alla ricarica tramite OCPP non riuscita	Verificare che sia stato utilizzato il corretto mezzo di autorizzazione (chip RFID) e/o che la vettura utilizzata sia autorizzata per la Wallbox.
0x402005	Non critico	Richiesta non supportata dal server OCPP	Se necessario, informare il CPO. Un processo di ricarica attivo viene continuato.

Codice errore	Categoria	Tipo di errore	Misura per la risoluzione
0x402006	Non critico	Dati sconosciuti dal server OCPP	Se necessario, informare il CPO. Un processo di ricarica attivo viene continuato.
0x500000	Non critico	Sensore di luminosità non funzionante	Premere il tasto sul pannello frontale per almeno 8 secondi per riavviare la Wallbox. Se l'errore è ancora visualizzato dopo il riavvio, il dispositivo può comunque continuare a funzionare. L'intensità luminosa dei LED potrebbe non essere adeguata alla luminosità dell'ambiente. Se necessario, impostare manualmente la luminosità desiderata, vedere Impostazione della luminosità dei LED .
0x500001	Fatale	Controllo dei LED difettoso	Premere il tasto sul pannello frontale per almeno 8 secondi per riavviare la Wallbox. Se l'errore continua a essere visualizzato anche dopo ripetuti riavvii, contattare l'assistenza (le indicazioni tramite i LED non sono più affidabili).
0x500002	Non critico	Malfunzionamento del tasto	Riavviare la Wallbox interrompendo brevemente l'alimentazione di rete. Se l'errore viene visualizzato anche dopo ripetuti riavvii, controllare l'installazione o contattare l'assistenza (il riavvio o l'attivazione dalla modalità di risparmio energetico non funzionerà più).

Codice errore	Categoria	Tipo di errore	Misura per la risoluzione
0xC00201	Critico	Errore di comunicazione interna tra la scheda Power e la scheda Comm	Premere il tasto sul pannello frontale per almeno 8 secondi per riavviare la Wallbox. Se l'errore viene visualizzato anche dopo un riavvio ripetuto, contattare l'assistenza.
0xC00304	Fatale	Versione software incompatibile del controller Power e del controller Comm	Se necessario, ripetere l'ultimo aggiornamento del software, vedere Aggiornamento manuale del software . Se l'errore viene visualizzato anche dopo un aggiornamento del software riuscito, contattare l'assistenza.
0xD1210A	Critico	Errore di comunicazione interna sul controller Comm	Premere il tasto sul pannello frontale per almeno 8 secondi per riavviare la Wallbox. Se l'errore viene visualizzato anche dopo un riavvio ripetuto, contattare l'assistenza.
0xD20001	Critico	Errore di comunicazione interna tra la scheda Power e la scheda Comm	Premere il tasto sul pannello frontale per almeno 8 secondi per riavviare la Wallbox. Se l'errore viene visualizzato anche dopo un riavvio ripetuto, contattare l'assistenza.
0xD20002	Critico	Errore di comunicazione interna tra la scheda Power e la scheda Comm all'avvio	Premere il tasto sul pannello frontale per almeno 8 secondi per riavviare la Wallbox. Se l'errore viene visualizzato anche dopo un riavvio ripetuto, contattare l'assistenza.

Codice errore	Categoria	Tipo di errore	Misura per la risoluzione
0xE10202	Critico	Sovratensione sulla fase L1	Far controllare l'impianto da un elettricista qualificato. In particolare, il collegamento alla rete deve essere controllato e, se necessario, riparato (misurazione della resistenza all'alta tensione, ispezione visiva per verificare la presenza di piegature, schiacciamenti, eccetera). Se l'impianto non presenta errori, contattare l'assistenza.
0xE10203	Critico	Sottotensione sulla fase L1	Far controllare l'impianto da un elettricista qualificato. In particolare, il collegamento alla rete deve essere controllato e, se necessario, riparato (misurazione della resistenza all'alta tensione, ispezione visiva per verificare la presenza di piegature, schiacciamenti, eccetera). Se l'impianto non presenta errori, contattare l'assistenza.
0xE10212	Critico	Sovratensione sulla fase L2	Far controllare l'impianto da un elettricista qualificato. In particolare, il collegamento alla rete deve essere controllato e, se necessario, riparato (misurazione della resistenza all'alta tensione, ispezione visiva per verificare la presenza di piegature, schiacciamenti, eccetera). Se l'impianto non presenta errori, contattare l'assistenza.

Codice errore	Categoria	Tipo di errore	Misura per la risoluzione
0xE10213	Non critico	Sottotensione sulla fase L2	Far controllare l'impianto da un elettricista qualificato. In particolare, il collegamento alla rete deve essere controllato e, se necessario, riparato (misurazione della resistenza all'alta tensione, ispezione visiva per verificare la presenza di piegature, schiacciamenti, eccetera). Se l'impianto non presenta errori, contattare l'assistenza.
0xE10222	Critico	Sovratensione sulla fase L3	Far controllare l'impianto da un elettricista qualificato. In particolare, il collegamento alla rete deve essere controllato e, se necessario, riparato (misurazione della resistenza all'alta tensione, ispezione visiva per verificare la presenza di piegature, schiacciamenti, eccetera). Se l'impianto non presenta errori, contattare l'assistenza.
0xE10223	Non critico	Sottotensione sulla fase L3	Far controllare l'impianto da un elettricista qualificato. In particolare, il collegamento alla rete deve essere controllato e, se necessario, riparato (misurazione della resistenza all'alta tensione, ispezione visiva per verificare la presenza di piegature, schiacciamenti, eccetera). Se l'impianto non presenta errori, contattare l'assistenza.

Codice errore	Categoria	Tipo di errore	Misura per la risoluzione
0xE10231	Critico	Corrente di ingresso sulla fase L1 troppo alta	Far controllare l'impianto da un elettricista qualificato. In particolare, il collegamento alla rete deve essere controllato e, se necessario, riparato (misurazione della resistenza all'alta tensione, ispezione visiva per verificare la presenza di piegature, schiacciamenti, eccetera). Se l'impianto non presenta errori, contattare l'assistenza.
0xE10241	Critico	Corrente di ingresso sulla fase L2 troppo alta	Far controllare l'impianto da un elettricista qualificato. In particolare, il collegamento alla rete deve essere controllato e, se necessario, riparato (misurazione della resistenza all'alta tensione, ispezione visiva per verificare la presenza di piegature, schiacciamenti, eccetera). Se l'impianto non presenta errori, contattare l'assistenza.
0xE10251	Critico	Corrente di ingresso sulla fase L3 troppo alta	Far controllare l'impianto da un elettricista qualificato. In particolare, il collegamento alla rete deve essere controllato e, se necessario, riparato (misurazione della resistenza all'alta tensione, ispezione visiva per verificare la presenza di piegature, schiacciamenti, eccetera). Se l'impianto non presenta errori, contattare l'assistenza.

Codice errore	Categoria	Tipo di errore	Misura per la risoluzione
0xE102A0	Fatale	Errore nella periferia della scheda Power	Premere il tasto sul pannello frontale per almeno 8 secondi per riavviare la Wallbox. Se l'errore viene visualizzato anche dopo un riavvio ripetuto, contattare l'assistenza.
0xE10300	Critico	Frequenza di rete al di fuori dell'intervallo consentito	<p>Se si verifica un guasto alla rete elettrica sul collegamento dell'abitazione, la Wallbox non può funzionare finché il guasto non è stato eliminato.</p> <p>Far controllare l'impianto da un elettricista qualificato. In particolare, il collegamento alla rete deve essere controllato e, se necessario, riparato (misurazione della resistenza all'alta tensione, ispezione visiva per verificare la presenza di piegature, schiacciamenti, eccetera). Se l'impianto non presenta errori, contattare l'assistenza.</p>
0xFF000D	Fatale	Valore di codifica non valido per la capacità di carico del cavo di ricarica	Il cavo di ricarica è difettoso o non può essere utilizzato con questa Wallbox. Se si utilizza il proprio cavo di ricarica, utilizzare un cavo diverso. Se il cavo di ricarica è montato fisso sulla Wallbox, premere il tasto sul pannello frontale per almeno 8 secondi per riavviare la Wallbox. Se l'errore viene visualizzato anche dopo un riavvio ripetuto, contattare l'assistenza.

Codice errore	Categoria	Tipo di errore	Misura per la risoluzione
0xFF000E	Fatale	Errore nella configurazione dell'infrastruttura (interruttore DIP/-selettore rotante)	Le impostazioni di installazione dell'interruttore DIP e/o del selettore rotante non sono corrette o non sono state riconosciute correttamente. Far controllare l'impianto da un elettricista qualificato. Se l'errore viene ancora visualizzato dopo il riavvio e la correzione delle impostazioni, contattare l'assistenza.
0xFF0101	Critico	La ricarica non è possibile a causa della temperatura troppo bassa (sensore sul controller Power)	Attendere che la Wallbox si sia riscaldata fino a raggiungere nuovamente una temperatura di esercizio sufficiente. Per installazioni all'interno, verificare l'impostazione dell'impianto di condizionamento dell'aria/riscaldamento.
0xFF0102	Non critico	Riduzione della corrente di carica a causa della temperatura elevata (sensore sul controller Power)	Considerare un tempo di ricarica più lungo. Per installazioni all'interno, verificare l'impostazione dell'impianto di condizionamento dell'aria/raffreddamento degli ambienti.
0xFF0103	Fatale	Sensore di temperatura del controller Power al di fuori dell'intervallo valido	Premere il tasto sul pannello frontale per almeno 8 secondi per riavviare la Wallbox. Se l'errore continua a essere visualizzato anche dopo ripetuti riavvii, contattare l'assistenza (la ricarica non è più possibile).

Codice errore	Categoria	Tipo di errore	Misura per la risoluzione
0xFF0104	Critico	La ricarica non è possibile a causa della temperatura critica (sensore sul controller Power)	Attendere che la Wallbox si sia raffreddata fino a raggiungere una temperatura di esercizio consentita. Per installazioni all'interno, verificare l'impostazione dell'impianto di condizionamento dell'aria/raffreddamento degli ambienti.
0xFF0201	Critico	La ricarica non è possibile a causa della temperatura troppo bassa (sensore sul relè)	Attendere che la Wallbox si sia riscaldata fino a raggiungere nuovamente una temperatura di esercizio sufficiente. Per installazioni all'interno, verificare l'impostazione dell'impianto di condizionamento dell'aria/riscaldamento.
0xFF0202	Non critico	Riduzione della corrente di carica a causa della temperatura elevata (sensore sul relè)	Considerare un tempo di ricarica più lungo. Per installazioni all'interno, verificare l'impostazione dell'impianto di condizionamento dell'aria/raffreddamento degli ambienti.
0xFF0203	Fatale	Sensore di temperatura del relè al di fuori dell'intervallo valido	Premere il tasto sul pannello frontale per almeno 8 secondi per riavviare la Wallbox. Se l'errore continua a essere visualizzato anche dopo ripetuti riavvii, contattare l'assistenza (la ricarica non è più possibile).

Codice errore	Categoria	Tipo di errore	Misura per la risoluzione
0xFF0204	Critico	La ricarica non è possibile a causa della temperatura critica (sensore sul relè)	Attendere che la Wallbox si sia raffreddata fino a raggiungere una temperatura di esercizio consentita. Per installazioni all'interno, verificare l'impostazione dell'impianto di condizionamento dell'aria/raffreddamento degli ambienti.
0xFF0301	Critico	La ricarica non è possibile a causa della temperatura troppo bassa (sensore nel percorso d'ingresso oppure all'uscita del relè di carico 1)	Attendere che la Wallbox si sia riscaldata fino a raggiungere nuovamente una temperatura di esercizio sufficiente. Per installazioni all'interno, verificare l'impostazione dell'impianto di condizionamento dell'aria/riscaldamento.
0xFF0302	Non critico	Riduzione della corrente di carica a causa della temperatura elevata (sensore nel percorso d'ingresso oppure all'uscita del relè di carico 1)	Considerare un tempo di ricarica più lungo. Per installazioni all'interno, verificare l'impostazione dell'impianto di condizionamento dell'aria/raffreddamento degli ambienti.
0xFF0303	Fatale	Sensore di temperatura nel percorso d'ingresso o all'uscita del relè di carico 1 al di fuori dell'intervallo valido	Premere il tasto sul pannello frontale per almeno 8 secondi per riavviare la Wallbox. Se l'errore continua a essere visualizzato anche dopo ripetuti riavvii, contattare l'assistenza (la ricarica non è più possibile).

Codice errore	Categoria	Tipo di errore	Misura per la risoluzione
0xFF0304	Critico	La ricarica non è possibile a causa della temperatura critica (sensore nel percorso d'ingresso o all'uscita del relè di carico 1)	Attendere che la Wallbox si sia raffreddata fino a raggiungere una temperatura di esercizio consentita. Per installazioni all'interno, verificare l'impostazione dell'impianto di condizionamento dell'aria/raffreddamento degli ambienti.
0xFF0401	Critico	La ricarica non è possibile a causa della temperatura troppo bassa (sensore nel percorso d'uscita o all'uscita del relè di carico 2)	Attendere che la Wallbox si sia riscaldata fino a raggiungere nuovamente una temperatura di esercizio sufficiente. Per installazioni all'interno, verificare l'impostazione dell'impianto di condizionamento dell'aria/riscaldamento.
0xFF0402	Non critico	Riduzione della corrente di carica a causa della temperatura elevata (sensore nel percorso d'uscita o all'uscita del relè di carico 2)	Considerare un tempo di ricarica più lungo. Per installazioni all'interno, verificare l'impostazione dell'impianto di condizionamento dell'aria/raffreddamento degli ambienti.
0xFF0403	Fatale	Sensore di temperatura nel percorso d'uscita o all'uscita del relè di carico 2 al di fuori dell'intervallo valido	Premere il tasto sul pannello frontale per almeno 8 secondi per riavviare la Wallbox. Se l'errore continua a essere visualizzato anche dopo ripetuti riavvii, contattare l'assistenza (la ricarica non è più possibile).

Codice errore	Categoria	Tipo di errore	Misura per la risoluzione
0xFF0404	Critico	La ricarica non è possibile a causa della temperatura critica (sensore nel percorso d'uscita o all'uscita del relè di carico 2)	Attendere che la Wallbox si sia raffreddata fino a raggiungere una temperatura di esercizio consentita. Per installazioni all'interno, verificare l'impostazione dell'impianto di condizionamento dell'aria/raffreddamento degli ambienti.
0xFF0501	Critico	La ricarica non è possibile a causa della temperatura troppo bassa (sensore sulla presa)	Attendere che la Wallbox si sia riscaldata fino a raggiungere nuovamente una temperatura di esercizio sufficiente. Per installazioni all'interno, verificare l'impostazione dell'impianto di condizionamento dell'aria/riscaldamento.
0xFF0502	Non critico	Riduzione della corrente di carica a causa della temperatura elevata (sensore sulla presa)	Considerare un tempo di ricarica più lungo. Per installazioni all'interno, verificare l'impostazione dell'impianto di condizionamento dell'aria/raffreddamento degli ambienti.
0xFF0503	Fatale	Sensore di temperatura della presa al di fuori dell'intervallo valido	Premere il tasto sul pannello frontale per almeno 8 secondi per riavviare la Wallbox. Se l'errore continua a essere visualizzato anche dopo ripetuti riavvii, contattare l'assistenza (la ricarica non è più possibile).

Codice errore	Categoria	Tipo di errore	Misura per la risoluzione
0xFF0504	Critico	La ricarica non è possibile a causa della temperatura critica (sensore sulla presa)	Attendere che la Wallbox si sia raffreddata fino a raggiungere una temperatura di esercizio consentita. Per installazioni all'interno, verificare l'impostazione dell'impianto di condizionamento dell'aria/raffreddamento degli ambienti.
0xFF0902	Non critico	Riduzione della corrente di carica a causa della temperatura elevata (sensore sul controller Comm)	Considerare un tempo di ricarica più lungo. Per installazioni all'interno, verificare l'impostazione dell'impianto di condizionamento dell'aria/raffreddamento degli ambienti.
0xFF0903	Non critico	Sensore di temperatura sul controller Comm al di fuori dell'intervallo valido	Premere il tasto sul pannello frontale per almeno 8 secondi per riavviare la Wallbox. Se l'errore viene visualizzato anche dopo un riavvio ripetuto, contattare l'assistenza.

9.3 Adozione delle misure di emergenza

PERICOLO

Pericolo di morte causato da scarica elettrica

In caso di contatto con parti sotto tensione sussiste un immediato pericolo di morte causato da scarica elettrica.

- In caso di emergenza, durante la risoluzione di problemi o in caso di lavori elettrici sulla Wallbox rispettare le seguenti **regole di sicurezza**:
 - Sblocco.
 - Assicurarsi che l'apparecchio non possa essere accidentalmente riaccessibile.
 - Verificare l'assenza di tensione.
 - Eseguire la messa a terra e cortocircuitare.
 - Coprire le parti adiacenti sotto tensione e mettere in sicurezza le aree di pericolo.

In caso di emergenza, se la Wallbox o parti della Wallbox prendono fuoco, presentano danni da acqua o sono stati distrutti da atti di vandalismo, procedere come segue:

1. Mettere in atto tutte le cinque norme di sicurezza elencate nell'avvertenza per togliere la tensione.
2. Contattare l'assistenza, vedere il retro di questo manuale.

10 Disattivazione e smontaggio

ⓘ Ulteriori informazioni

Per informazioni dettagliate sulla disattivazione e sullo smontaggio della Wallbox, consultare il Manuale di montaggio e installazione.

AVVERTENZA

Dati sensibili sulla Wallbox

È possibile immettere singoli testi liberi e caricare immagini tramite l'applicazione web nella Wallbox.

- Ripristinare sempre le impostazioni di fabbrica prima di rivendere o inviare in riparazione la Wallbox.

11 Stoccaggio

- Pulire la Wallbox prima dello stoccaggio, vedere [Wallbox pulizia](#).
- Riporre Wallbox nell'imballaggio originale o in un altro imballaggio idoneo in un luogo pulito e asciutto.
- Rispettare la temperatura di stoccaggio consentita.

Per indicazioni dettagliate sulla temperatura di stoccaggio consentita e ulteriori specifiche ambientali, vedere [Dati tecnici](#).

12 Smaltimento



Wallbox è soggetta alla Direttiva UE 2012/19/UE sui rifiuti di apparecchiature elettriche ed elettroniche.

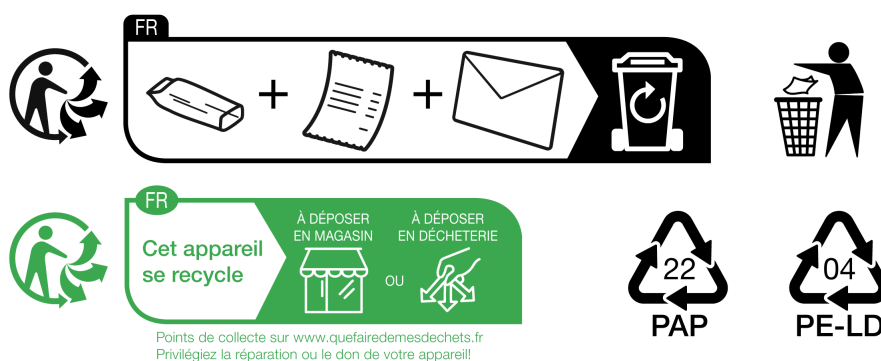
Smaltimento della stazione di ricarica

(i) Requisito



Prima dello smaltimento, un elettricista qualificato deve scollegare Wallbox dall'alimentazione e metterla fuori servizio in conformità con le normative, vedere il Manuale di montaggio e installazione, "Disattivazione e smontaggio".

1. Al completamento della sua vita utile, smaltire la Wallbox in conformità con le disposizioni di legge nazionali per le apparecchiature elettriche ed elettroniche e osservare le normative locali sullo smaltimento.
2. Smaltire i vecchi dispositivi tramite il proprio rivenditore specializzato o in un punto di raccolta per dispositivi usati, non insieme ai rifiuti domestici o ingombranti.
3. Smaltire il materiale di imballaggio nei consueti contenitori di raccolta locali per cartone, carta e plastica. Rispettare le normative locali in materia di smaltimento.



Raccolta Carta
Verifica le disposizioni del tuo Comune

Raccolta Plastica
Verifica le disposizioni del tuo Comune

Paper Collection
Check the provisions of your municipality

13 Dati tecnici

Dati elettrici

Variante Wallbox	GHO22E202A	GHO22E213A	GHO22E223A
Potenza [kW]	22		
Tensione di rete [V]	220 - 240 / 380 - 415	230 / 400	
Frequenza di rete [Hz]	50 / 60		
Corrente nominale [A]	32		
Potenza di ricarica Modalità 3 [kW]	22		
Corrente di carica Modali- tà 3 [A]	3 x 32		
Allacciamento alla rete	L1, L2, L3, N, PE		
Categoria di sovra- tensione (IEC 60664)	III		
Dispositivo di monitoraggio della corrente di guasto (RDC-DD) [mA CC]	IΔN 6		
Connettore	Tipo 2		
Tensione nominale di tenuta impulso $U_{Imp.}$ [kV]	4		
Tensione nominale di isolamento [V]	500		
Corrente nominale del quadro [A]	32		
Corrente nominale di corto- circuitata I _{cc} [kA]	3		
Fattore di carico nominale RDF	1		
Forma di rete	TT/TN trifase e monofase; IT monofase		
Classe di protezione	I		

13 Dati tecnici

Variante Wallbox	GHO22E202A	GHO22E213A	GHO22E223A
Classificazione CEM	A/B		
Consumo di energia [W]			
- con modalità di risparmio energetico	1		
- senza modalità di risparmio energetico	< 7 (veicolo non collegato)	< 8 (veicolo non collegato)	

Dati meccanici

Variante Wallbox	GHO22E202A	GHO22E213A	GHO22E223A
Dimensioni (A x L x P) [mm]	384 x 384 x 181	384 x 384 x 202	
Peso (senza cavo) [kg]	3,15	3,99	
Peso (con cavo) [kg]	2,1	-	-
Lunghezza cavo di ricarica [m]	4,5	-	-

Possibilità di collegamento

Variante Wallbox	GHO22E202A	GHO22E213A	GHO22E223A
Linea di alimentazione, sezione nominale [mm ²]	5 x 6/10		
Linea di alimentazione, campo di serraggio [mm ²]	Rigido: 0,5 - 16		
Coppia di serraggio [Nm]	1,5 - 1,8		
Ethernet RJ45	Cat. 5/6/7		
Cavo di controllo esterno U [V]	24 ± 20%		
Cavo di controllo esterno, campo di serraggio [mm ²]	Rigido: 0,2 - 4		

Condizioni ambientali e di conservazione

Variante Wallbox	GHO22E202A	GHO22E213A	GHO22E223A
Tipo di protezione		IP55	
Resistenza agli urti		IK10	
Grado di inquinamento		3	
Installazione		All'esterno	
Impianto fisso/mobile		Impianto fisso	
Applicazione (conformemente a DIN EN 61439-7)		AEVCS	
Forma costruttiva esterna		Montaggio a parete	
Temperatura ambiente [° C]	Da -30 a +45		Da -25 a +45
Temperatura di conservazione [° C]		Da -30 a +80	
Umidità dell'aria durante l'esercizio (senza condensa) [%]		5 - 95	
Altitudine massima di funzionamento [m]	≤ 3.000		≤ 2.000

Standard applicati

- IEC 61851-1
- IEC/TS 61439-7
- HD 60364-7-722
- IEC 62955¹

Norme aggiuntive solo per varianti secondo la legge tedesca su pesi e misure

- Legge su pesi e misure (MessEG)
- Norme di su pesi e misure (MessEV)

¹L'accoppiamento meccanico richiesto dalla norma IEC 62955 è implementato da un accoppiamento elettrico con livello di sicurezza equivalente.

Conformità EU

Con la presente eSystems MTG GmbH dichiara che i tipi di apparecchiatura radio GHO22E202x*, GHO22E213x* e GHO22E223* sono conformi alla direttiva 2014/53/UE.

*x può rappresentare una lettera.



Per il testo completo della dichiarazione di conformità EU, vedere

<https://public.evse-manuals.com/volvo/index.html>

Struttura del nome di tipizzazione della Wallbox

Informazioni sulla possibilità di utilizzare la commutazione a 1/3 fasi con il veicolo sono disponibili nella documentazione del produttore del veicolo oppure rivolgersi al produttore del veicolo.

Il nome di tipizzazione mostra se con questa variante Wallbox è possibile la commutazione a 1/3 fasi. Questa informazione si trova nel nono carattere del nome di tipizzazione. Vedere l'esempio per capire: GHO 11 E 1 0 **2** A

Nono carattere del nome di tipizzazione	Possibilità di ricarica	Commutazione a 1/3 fasi
2	Con cavo di ricarica	con
3	Con presa	con

14 Terminologia

A

AC

Alternating Current (corrente alternata)

C

CPO

Charge Point Operator (operatore punto di ricarica). Società che opera, gestisce e realizza una rete di stazioni di ricarica

D

DC

Direct Current (corrente continua)

E

EEBUS

Interfaccia di comunicazione per la gestione dell'energia nell'IoT (Internet of Things)

EMSP

eMobility Service Provider (provider di servizi di mobilità elettrica)

H

HEMS

Home Energy Management System (sistema di gestione dell'energia domestica)

HLC

High Level Communication (comunicazione di alto livello)

I

ICCID

Integrated Circuit Card Identifier. Identifica le schede SIM necessarie per LTE.

IMEI

International Mobile Equipment Identity. Identifica il modulo di invio e ricezione necessario per LTE.

IMSI

International Mobile Subscriber Identity. Identifica la stazione di ricarica come partecipante alla rete LTE.

IP

Internet Protocol (protocollo Internet)

ISO15118

Ricarica con comunicazione avanzata

L

LTE

Long Term Evolution. Standard di telefonia mobile di IV generazione

M

MODBUS/RTU

MODBUS/Remote Terminal Unit. Comunicazione gestita tramite RS485 tra contatore e stazione di ricarica

O

OCPP

Open Charge Point Protocol (protocollo aperto per la comunicazione tra punti di ricarica e sistema centrale)

OTA

Over The Air (via etere)

P

PUK

Personal Unblocking Key (chiave di sblocco personale)

PV

Fotovoltaico (tecnologia per trasformare l'energia solare in energia elettrica)

R

RFID

Radio-Frequency Identification. Identificazione "contactless" di persone e oggetti tramite onde radio

S

SELV

Safety Extra Low Voltage (bassissima tensione di sicurezza)

SoC

State of Charge. Stato di carica della batteria

T

TCP

Transmission Control Protocol (protocollo di controllo della trasmissione)

W

WLAN

Wireless Local Area Network. Rete locale in radiofrequenza

15 Parole chiave

A

Accesso

- applicazione web 36
- stazione di ricarica 34

Adesivo con codice QR 8

Aggiornamenti software

- informazioni 56

Applicazione web

- accesso 36
- chiusura sessione 37
- connessione 28
- struttura 20

Autenticazione

- stazione di ricarica 34

Autotest 63

Avvertenze

- simboli 10
- struttura 10

Avvertenze di sicurezza 11

Avvio

- ricarica 38

B

Blocco presa

- configurazione 53

C

Categorie di errore 63

Chip RFID

- aggiunta a elenco
 - autorizzazioni 45
- ricarica 40
- rimozione dall'elenco autorizzazioni 47

Chiusura sessione

- applicazione web 37

Client WLAN

- connessione 32

Codici di errore 66

Collegamento della stazione di ricarica

- Ethernet 29

Commutazione a 1/3 fasi 43

Condizioni ambientali 105

Condizioni di conservazione 105

Conformità alla legislazione tedesca su pesi e misure 8

Conformità EU 106

Connessione

- client WLAN 32
- hotspot WLAN 30
- LTE 33
- tramite applicazione web 28
- tramite OCPP 47

Connessione PLC

- configurazione 42

Connessione WLAN

- disconnetti 33

Conservazione

- Documentazione 7

Consumo di energia 104

Contatore

- visualizzazione stato 54

Contenuto della confezione 17

Convenzioni grafiche 9

Copyright 7

Corrente massima

- configurazione 43

D

Dati chip RFID

- modifica in elenco
 - autorizzazioni 46

Dati di accesso 18
Dati elettrici 103
Dati meccanici 104
Dati tecnici 103
Disattivazione 100
Dispositivo EEBUS
collegamento 48
Documentazione
Conservazione 7
scopo 6

E

Elementi di comando 21
Elementi di visualizzazione 21
Elementi di visualizzazione e
comando 22
Elenco autorizzazioni
aggiunta di chip RFID 45
modifica dati chip RFID 46
rimozione chip RFID 47
Elenco errori 64
cancellazione 65
Errori
risoluzione 64
Ethernet
collegamento della stazione di
ricarica 29

F

Factory-Reset
ripristino 56
Finalità d'uso 6
Free-Charging
attivazione 44
disattivazione 44
Funzioni 14

G

Gruppi target 6

H

HEMS
collegamento 48
configurazione 48
Hotspot WLAN
connessione 30

I

Impostazione del controllo messa a
terra 54
Impostazione della lingua 52
Impostazione unità 53
Impostazioni di fabbrica
ripristino 56
Impostazioni di sistema
visualizzazione 52
Installazione 26
Ispezione
durante la prima messa in ser-
vizio 61
legislazione pesi e misure 61
Ispezioni
periodiche 60
Ispezioni periodiche 60

L

LED 22
impostazione luminosità 50
Legislazione pesi e misure
ispezione periodica 61
LTE
connessione 33
Lucchetto
fissaggio 26
Rimozione 27
Luminosità LED
impostare 50

M

- Manuale
 - scopo 6
- Misure di emergenza 99
- Modalità di risparmio energetico
 - disattivazione 50
- Modalità risparmio energetico
 - attivazione 50
- Montaggio 26

N

- Note legali 8

O

- OCPD
 - connessione stazione di ricarica 47

P

- Pannello decorativo
 - Rimozione 26
- Pannello frontale 21
 - elementi di visualizzazione e comando 22
 - panoramica 21
 - sensore RFID 25
 - tasto 24
- Panoramica
 - informazioni 37
- Panoramica del prodotto 13
- Password
 - modifica 51
- Possibilità di collegamento 104
- Presa 25
- Pulizia
 - stazione di ricarica 62

R

- Reset
 - impostazioni di fabbrica 56

Riavvio

- stazione di ricarica 55

Ricarica

- avvio 38
- con chip RFID 40
- impostazioni 43
- informazioni 43
- sospensione 41
- termine 42

Ripristino

- impostazioni di fabbrica 56

Risoluzione dei problemi 63

Ruoli 28

Ruoli utente 28

S

Sblocco presa

- configurazione 53

Schermate 9

Sensore RFID 25

Sicurezza 10

Sigillo a piombo

- fissaggio 26
- Rimozione 27

Sigillo del produttore 8

Sigillo utente 8

Simboli di sicurezza 10

Smaltimento 102

Smontaggio 100

Software

- aggiornamento automatico 58
- aggiornamento manuale 58
- esecuzione aggiornamento locale 59

Sospensione

- ricarica 41

Standard 105

Stato errore 64

Stazione di ricarica

- pulizia 62
- riavvio 55

struttura *13*
Stoccaggio *101*
Struttura *13*
 applicazione web *20*

T

Targhetta *16*
Tasto *24*
Termine
 ricarica *42*

U

Unità temperatura
 impostare *53*
Uso
 conforme *11*
Uso conforme *11*
Utilizzo
 applicazione web *8*

Product Security Incident Response Team

psirt@esystems-mtg.de

eSystems MTG GmbH

Bahnhofstr. 100

73240 Wendlingen

Germany

www.esystems.de