



Wallbox selected by Volvo Cars

Lietošanas instrukcija - Latviešu

Autortiesības un zīmoli

Autortiesības 2024 eSystems MTG GmbH

Visas tiesības aizsargātas.

Atļautas piegādes iespējas un tehniskie grozījumi.

Visi izmantotie aparatūras un programmatūras nosaukumi ir attiecīgo uzņēmumu tirdzniecības nosaukumi un / vai preču zīmes.

Izdevums: 03/2024

Pārskatīšana: 3.0

Saturs

1 Ievads	6
1.1 Izmantošanas mērķis	6
1.2 Dokumentācijas un mērķgrupas koncepcija	6
1.3 Autortiesības	7
1.4 Tiesiskie norādījumi	7
1.5 Attēlojuma līdzekļi	8
2 Drošība	10
2.1 Drošības simboli	10
2.2 Izmantošana atbilstoši noteikumiem	11
2.3 Lietošanas drošības norādījumi	11
3 Izstrādājumu pārskats	13
3.1 Uzbūve	13
3.2 Funkcijas	14
3.3 Piegādes komplektācija	17
3.4 Piekļuves dati	18
3.5 Tīmekļa lietotne par Wallbox	20
4 Priekšējais panelis	21
4.1 Priekšējais panelis	21
4.2 Rādījumu un vadības elementi	22
5 Montāža un uzstādīšana	26
5.1 Slēdzenes/plombas piestiprināšana (izvēles iespēja)	26
6 Nodošana ekspluatācijā un konfigurācija	28
6.1 Savienojums ar Wallbox, izmantojot tīmekļa lietotni	28
6.2 Wallbox tīkla iestatījumu konfigurācija	29
6.2.1 Ethernet	29
6.2.2 WLAN tīklājs	30

6.2.3 WLAN Client	32
6.2.4 LTE	33
6.3 Wallbox autentificēties	34
7 Eksploatācija	35
7.1 Pieteikšanās/izrakstīšanās	35
7.2 Informācija pārskatā	36
7.3 Transportlīdzekļa uzlāde	37
7.3.1 Uzlādes uzsākšana	37
7.3.2 Uzlāde ar RFID čipu	39
7.3.3 Uzlādes pauze	39
7.3.4 Uzlādes izbeigšana	40
7.3.5 PLC savienojuma konfigurācija ar transportlīdzekli	40
7.3.6 Uzlādes informācijas un iestatījumi	41
7.4 1/3 fāžu pārslēgšana	41
7.5 Free-Charging (Uzlāde bez autentificēšanas) akti- vizēšana/deaktivizēšana	42
7.6 Atļauju saraksta pārvaldīšana	43
7.6.1 RFID čipa pievienošana atļauju sarakstam	43
7.6.2 RFID čipa apzīmējuma maiņa atļauju sarakstā	44
7.6.3 RFID čipa dzēšana no atļauju saraksta	44
7.7 OCPP iestatījumu pārvaldīšana	45
7.7.1 Wallbox savienojuma izveidošana, izmantojot OCPP	45
7.8 Smart-Charging/Smart-Home pārvaldīšana	46
7.8.1 Wallbox konfigurācija Smart Home EMS, izmantojot EEBUS	46
7.9 Vispārīgo iestatījumu konfigurācija	47
7.9.1 Enerģijas taupības režīma aktivizēšana/deaktivizēšana	47
7.9.2 LED spilgtuma iestatīšana	48
7.9.3 Mainīt paroli	48
7.9.4 Valodas iestatīšana	49
7.9.5 Sistēmas iestatījumu rādījumi	49
7.9.6 Vienību iestatīšana	50
7.9.7 Kontaktligzdas bloķēšanas/atbloķēšanas konfigurācija	51

7.9.8 Zemējuma uzraudzības aktivizēšana / deaktivizēšana	51
7.9.9 Elektroenerģijas skaitītāja statusa rādījums	52
7.10 Wallbox restarts	52
7.11 Atiestatīt rūpnīcas iestatījumus(Factory-Reset)	53
7.12 Programmatūras atjaunināšana	53
7.12.1 Informācija par programmatūras atjauninājumiem	53
7.12.2 Programmatūras manuāla atjaunināšana	55
7.12.3 Automātiska programmatūras atjauninājuma veikšana	55
7.12.4 Vietējā programmatūras atjauninājuma veikšana	56
8 Serviss un tīrīšana	57
8.1 Periodisku pārbaūžu veikšana	57
8.2 Wallbox tīrīt	59
9 Traucējummeklēšana	60
9.1 Pašpārbaudes veikšana	60
9.2 Kļūdu atpazīšana un novēršana	60
9.2.1 Kļūdu novēršana	61
9.2.2 Kļūdas kodi	62
9.3 Ārkārtas pasākumu uzsākšana	93
10 Eksploatācijas izbeigšana un demontāža	94
11 Uzglabāšana	95
12 Utilizācija	96
13 Tehniskie dati	97
14 Termini	101
15 Atslēgvārdi	104

1 Ievads

1.1 Izmantošanas mērķis

Wallbox selected by Volvo Cars ir ar tīklu saderīgs Wallbox. Ierīci izmanto, lai uzlādētu elektrotransportlīdzekļus, kas atbilst vispārēji piemērojamiem standartiem un vadlīnijām attiecībā uz elektrotransportlīdzekļiem.

Ierīce ir piemērota stacionārai lietošanai iekštelpās un ārpus telpām privātās un daļēji publiskās zonās ekspluatācijai, ievērojot noteiktās ar elektrību saistītās un vides specifiskācijas, skatīt [Tehniskie dati](#).

Wallbox drīkst ekspluatēt tikai saskaņā ar visiem lietošanas vietas valsts noteikumiem.

Wallbox ir ar šādām izvēles funkcijām:

- LTE
- Ar uzlādes kabeli vai kontaktligzdu
- Ar MID saderīgu enerģijas patēriņa skaitītāju vai
- Ar MID saderīgu enerģijas patēriņa skaitītāju un visas ierīces saderību saskaņā ar Vācijas Kalibrēšanas likumu

1.2 Dokumentācijas un mērķgrupas koncepcija

Dokumentācija par Wallbox ietver šādas instrukcijas:

Instrukcijas veids	Saturs	Mērķgrupa
Ekspluatācijas instrukcija	Apraksta Wallbox konfigurāciju un lietošanu, izmantojot priekšējo paneli un tīmekļa lietotni, kā arī visu Wallbox dzīves ciklu	Lietotājs / operators. Izņēmums ir bērni vai personas, kas nespēj adekvāti novērtēt ar Wallbox saistītos apdraudējumus.
Montāžas un uzstādīšanas instrukcija	Apraksta Wallbox mehānisko un elektrisko uzstādīšanu. Šajā instrukcijā aprakstītās darbības drīkst veikt tikai kvalificēts personāls.	Kvalificēti elektriķi un tīkla operatora apstiprināti specializētie uzņēmumi, kas ir pilnvaroti veikt Wallbox montāžu un nodošanu ekspluatācijā.

Instrukcijas veids	Saturs	Mērķgrupa
Quick Start Guide	Apraksta visbiežāk sastopamos pielietojumus pēc montāžas.	Lietotājs / operators. Izņēmums ir bērni vai personas, kas nespēj adekvāti novērtēt ar Wallbox saistītos apdraudējumus.

ⓘ Norādījums

Lai atvieglotu lasāmību, dažām personu grupām termins tiek lietots tikai vīriešu dzimtē, piemēram, "lietotājs". Ar to ir jāsaprot attiecīgās personas (v/s), piemēram, "lietotājs (v/s)".

Dokumentācijas saglabāšana

- Dokumentācija ir jā saglabā un jā nodod jaunajam īpašniekam pārdošanas brīdī.

1.3 Autortiesības

© 2024 – Šī ekspluatācijas instrukcija satur materiālu, kas ir eSystems MTG GmbH īpašums. Visas tiesības aizsargātas.

Šo dokumentu nedrīkst pārveidot, pavairot, apstrādāt vai nodot tālāk jebkādā veidā vai ar jebkādiem līdzekļiem pilnībā vai daļēji, bez iepriekšējas rakstiskas eSystems MTG GmbH atļaujas.

ⓘ Norādījums

Wallbox programmatūra izmanto atklātās pirmkoda programmatūras komponentus: To nosaukums, licences modelis, versijas numurs un apraksts ir detalizēti norādīti arī tīmekļa lietotnes autortiesību informācijā.

1.4 Tiesiskie norādījumi

Norādījumi par tīmekļa lietotnes lietošanu

ⓘ Norādījums

Tīmekļa lietotnes lietošanas un personas datu apstrādes nosacījumus skatiet tīmekļa lietotnes lietošanas noteikumos.

Atbilstība kalibrēšanas tiesību aktiem (attiecas tikai uz Vāciju)

Ražotājs ražošanas laikā uzliek ražotāja plombu pie skaitītāja, kas atbilst kalibrēšanas tiesību aktiem. Tas nodrošina, ka var konstatēt jebkuru manipulāciju saistībā ar kabeļu instalāciju vai uzstādīto elektroenerģijas skaitītāju. Ražotāja plombu Wallbox lietošanas laikā nedrīkst noņemt vai sabojāt.

Likumiskās kalibrācijas ražotāja plombas bojājums vai operatora plombas bojājums vai noņemšana izraisīs tūlītēju Wallbox kalibrēšanas atbilstības tiesību aktiem zaudēšanu neatkarīgi no likumā noteiktā kalibrācijas pārbaūžu termiņa beigām. Operators ir tiesīgs uzlikt jaunu operatora plombu.

Ja ražotāja plomba ir bojāta, ir aizliegts uzlikt jaunu plombu bez kalibrācijas iestādes vai kalibrācijas iestādes pārstāvja uzraudzības.

- Ievērojiet elektroenerģijas skaitītāju likumiskās kalibrācijas pārbaūžu termiņus.

Ražotāja plomba

Pievienotajā pielikumā ir parādīti neskartu vai bojātu ražotāja plombu piemēri.

Operatora plomba

Operatora plombu uzstādītājs piestiprina pie skrūves uz vāka pēc Wallbox uzstādīšanas, skatīt Montāžas un uzstādīšanas instrukciju.

Kvadrātkoda uzlīme (ja iekļauta piegādes komplektācijā)

Kvadrātkoda uzlīmi uzstādītājs piestiprina Wallbox pusē pēc pabeigtas Wallbox uzstādīšanas, skatīt Montāžas un uzstādīšanas instrukciju.

1.5 Attēlojuma līdzekļi

Tiek izmantoti šādi attēlojuma līdzekļi:

Attēlojuma līdzeklis	Nozīme
Treknraksts nepārtrauktā tekstā	Tīmekļa lietotnes teksti
<i>Slīpraksts zilā krāsā</i>	Norāde uz saistītu tēmu.
▪	Darbības instrukcija, kas jums jāievēro.
1.	Darbības instrukcijas ir numurētas, ja cits pēc cita seko vairāki soļi.

Ekrānuzņēmumi

Ekrānuzņēmumi ir daļēji atkarīgi no sistēmas, tāpēc tiem nav pilnībā jāatbilst jūsu sistēmas izvades datiem. Var būt arī ar sistēmu saistītas atšķirības izvēlnēs un to komandās.

2 Drošība

2.1 Drošības simboli

Šajā instrukcijā ir sniegtas brīdinājuma norādes par darbību, kas saistīta ar risku gūt savainojumus vai materiālus zaudējumus. Jāievēro aprakstītie pasākumi bīstamības novēršanai.

Brīdinājuma norāžu uzstādīšana

SIGNĀLVĀRDS

Bīstamības cēlonis

Novēršana

- 1. darbība
 - 2. darbība
- Brīdinājuma zīmes pievērš uzmanību bīstamībai.
 - Signālvārds norāda bīstamības pakāpi.
 - Bīstamības cēlonis norāda apdraudējuma veidu un avotu.
 - Novēršana norāda, kā izvairīties no apdraudējuma.

Simbolu nozīme

BĪSTAMĪBA

Bīstama situācija, kurā iestājas nāve vai rodas smagi savainojumi, ja tā netiek novērsta.

BRĪDINĀJUMS

Bīstama situācija, kurā var iestāties nāve vai rasties smagi savainojumi, ja tā netiek novērsta.

PIESARDZĪBU

Bīstama situācija, kurā var rasties viegli vai vidēji smagi savainojumi, ja tā netiek novērsta.

UZMANĪBU

Var rasties materiālie zaudējumi.

i Norādījums

Noderīgi padomi un ieteikumi, kā arī informācija efektīvai darbībai bez traucējumiem.

2.2 Izmantošana atbilstoši noteikumiem

Wallbox selected by Volvo Cars ir ar tīklu saderīgs Wallbox. Ierīci izmanto, lai uzlādētu elektrotransportlīdzekļus, kas atbilst vispārēji piemērojamiem standartiem un vadlīnijām attiecībā uz elektrotransportlīdzekļiem.

Ierīce ir piemērota stacionārai lietošanai iekštelpās un ārpus telpām privātās un daļēji publiskās zonās ekspluatācijai, ievērojot noteiktās ar elektrību saistītās un vides specifikācijas, skatīt [Tehniskie dati](#).

Wallbox drīkst izmantot tikai kā pievada, vadības ierīces un uzlādes kabeļa kombināciju.

Jebkurš cits lietojums neatbilst noteikumiem.

Nestacionāra Wallbox ekspluatācija ir aizliegta.

Turklāt nav atļauts:

- Veikt Wallbox mehāniskās vai elektriskās modifikācijas, izņemot tās, kas aprakstītas šajā instrukcijā.
- Izmantot papildu palīgierīces, piemēram, vairākas kontaktligzdas vai kabeļu spoles.

i Norādījums

Lai uzzinātu, vai ar transportlīdzekli drīkst izmantot 1/3 fāžu pārslēgšanu, skatiet transportlīdzekļa ražotāja dokumentāciju vai sazinieties ar transportlīdzekļa ražotāju.

2.3 Lietošanas drošības norādījumi

- Sargāt no tiešas laikapstākļu ietekmes.
- Nepārbrauciet pāri uzlādes kabelim un nesagrieziet to.
- Lietojiet Wallbox tikai stacionāri.
- Ekspluatācijas laikā neizmantojiet pagarinātājus, kabeļu spoles, vairākas kontaktligzdas vai adapterus.
- Neievadiet Wallbox nekādus priekšmetus.
- Uz Wallbox nenovietojiet nekādus priekšmetus.

- Izvairieties no Wallbox saskares ar šķidrums.
- Rūpīgi un pilnībā izlasiet instrukciju un ievērojiet brīdinājumus.
- Ņemiet vērā valsts specifiskos ierobežojumus un prasības.
- Eksploatācijas instrukciju uzglabājiet operatoram/lietotājam viegli pieejamā vietā.
- Izmantojiet tikai paredzētos piederumus.
- Ievērojiet vides un uzglabāšanas nosacījumus, skatīt [Tehniskie dati](#).
- Wallbox neaplīmējiet un nenovietojiet ierīcei priekšā nekādus priekšmetus.
- Nenovietojiet, nesabojājiet un neapejiet ražotāja plombu vai slēdzeni.
- Personām ar elektrokardio stimulatoru jāievēro vismaz 60 cm attālums, bet defibrilatora lietotājiem – vismaz 40 cm attālums no RFID skeneriem, kas atpazīstami pēc simbola uz priekšējā paneļa.
- Vienfāzes režīmā ir jābūt nodrošinātai simetriskai tīkla darbībai. Sīki izstrādātas prasības attiecībā uz nesabalansētas slodzes noteikumiem skatīt attiecīgās valsts noteiktajās prasībās. Skatīt Montāžas un uzstādīšanas instrukciju, "Uzlādes strāvas iestatīšana".

Norādījums

eSystems MTG GmbH uzņemas atbildību tikai par Wallbox piegādes stāvokli un darbiem, ko veic eSystems nolīgtie speciālisti. Spēkā ir līgumā noteiktais garantijas laiks.

3 Izstrādājumu pārskats

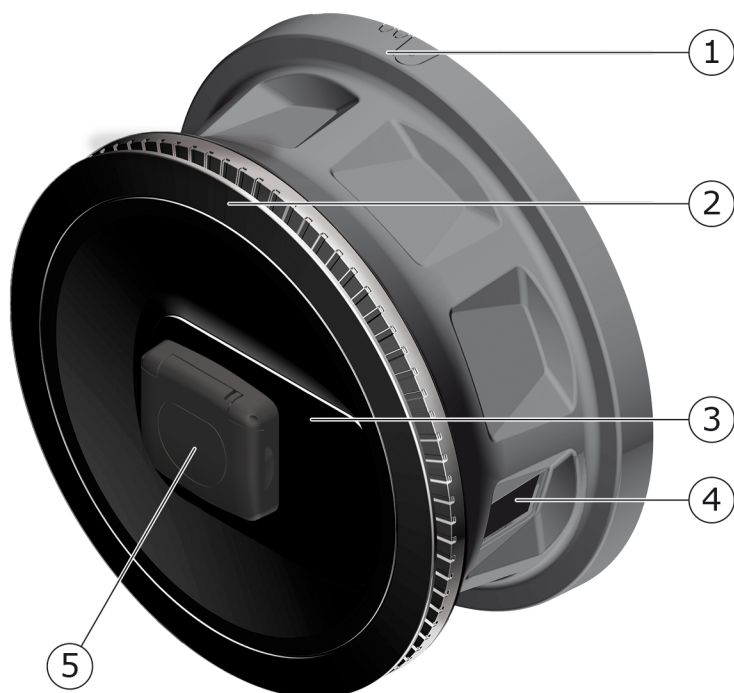
3.1 Uzbūve

Wallbox selected by Volvo Cars uzbūve ir šāda:



Att. 1: Uzbūve (varianti ar fiksēti pievienotu uzlādes kabeli)

1	Korpuss
2	Dekoratīvais panelis
3	Priekšējais panelis
4	Elektroenerģijas skaitītājs (pēc izvēles)
5	Uzlādes kabelis



Att. 2: Uzbūve (variants ar kontaktligzdu)

1	Korpuss
2	Dekoratīvais panelis
3	Priekšējais panelis
4	Elektroenerģijas skaitītājs (pēc izvēles)
5	Kontaktligzda 2. tips

i Norādījums

Informācija par priekšējo paneli, skatīt [Priekšējais panelis](#).

3.2 Funkcijas

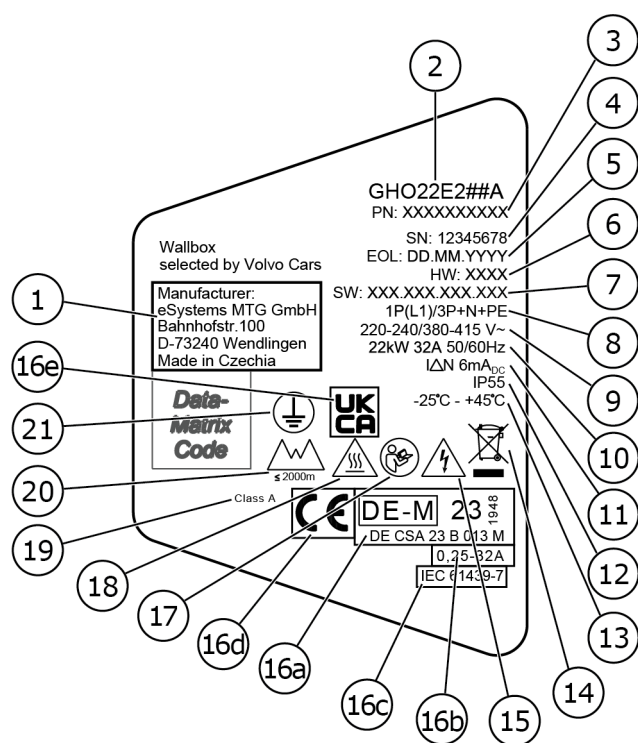
i Norādījums

Lai uzzinātu, vai ar transportlīdzekli drīkst izmantot 1/3 fāžu pārslēgšanu, skatiet transportlīdzekļa ražotāja dokumentāciju vai sazinieties ar transportlīdzekļa ražotāju. Skat. [Tehniskie dati](#).

AC ierīce Wallbox selected by Volvo Cars ir saderīga ar tīklu un piedāvā šādas funkcijas:

Funkcija	Apraksts
Viedā uzlādes funkcija	<ul style="list-style-type: none"> • Smart-Charging ar ISO 15118 • EEBUS
Tālvadības saskarnes	<ul style="list-style-type: none"> • Tīmekļa lietotne • Backend serveris, izmantojot OCPP 1.6 • Backend serveris, izmantojot OCPP 2.0.1 (izmantojot nākotnes programmatūras atjauninājumus)
Autenticēšanās un autorizēšanās	<ul style="list-style-type: none"> • Plug & Charge • Autocharge • Free-Charging • RFID • Tīmekļa lietotne • Tālvadība, izmantojot OCPP
Savienojamība	<ul style="list-style-type: none"> • Ethernet • WLAN tīklājs • WLAN Client • LTE (pēc izvēles)
Patēriņa mērījums	<ul style="list-style-type: none"> • integrēts • izvēles iespēja <ul style="list-style-type: none"> ◦ MID saderīgs elektroenerģijas skatītājs vai ◦ MID saderīgs elektroenerģijas skaitītājs un visas ierīces saderība saskaņā ar Vācijas Kalibrēšanas likumu
Atlikušās līdzstrāvas uzraudzības ierīce (RDC-DD)	<ul style="list-style-type: none"> • DC 6 mA
Programmatūras atjauninājums	<ul style="list-style-type: none"> • Vietējais atjauninājums no tīkla servera • Atjauninājums, izmantojot OCPP • Over The Air atjauninājums, izmantojot īpašu lejuplādes serveri

Datu plāksnīte



Att. 3: Datu plāksnīte (piemērs)

1	Ražotājs
2	Modeļa nosaukums
3	Detaljas numurs
4	Sērijas numurs
5	Ražošanas datums
6	Aparatūras statuss
7	Programmatūra versija
8	Jauda un nominālā strāva -> Pieslēguma veids
9	Tīkla spriegums
10	Jauda, nominālā strāva un tīkla frekvence
11	Atlikušās līdzstrāvas uzraudzības ierīce (RCD-DD)
12	Aizsardzība pret svešķermeņiem (IP aizsardzības veids)
13	Vides temperatūra
14	Utilizācijas norādījums, skatīt arī Utilizācija
15	Brīdinājums par nepareizu lietošanu: Elektriskā sprieguma radīta bīstamība

16a	Informācija saskaņā ar Wallbox sertifikāciju atbilstoši Kalibrēšanas likumam
16b	Elektroenerģijas skaitītāja nominālās strāvas diapazons
16c	Informācija saskaņā ar ES direktīvu 2014/35/ES
16d	Informācija saskaņā ar ES direktīvu 2014/53/ES
16e	Informācija saskaņā ar UK Regulation S.I. 2016 No. 1101
17	Ievērojiet ekspluatācijas instrukciju
18	Wallbox virsma var kļūt karsta
19	Precizitātes klase A
20	Maksimālais novietošanas augstums
21	Aizsardzības klase I

3.3 Piegādes komplektācija

ⓘ Norādījums

Piegādes komplektācijā var būt vairāk skrūvju nekā nepieciešams.

Sastāvdaļas	Skaits
Wallbox (kas sastāv no korpusa, vāka, dekoratīvā paneļa)	1
Uzlādes kabelis "Typ 2" (pēc izvēles)	1
Montāžas un uzstādīšanas instrukcija	1
Quick Start Guide	1
Piekļuves datu vēstule	1
Urbšanas šablons	1
RFID čips	2
Operatora zīmogs (tikai variantiem saskaņā ar Vācijas Kalibrēšanas likumu)	2
Kabeļu ievades plāksne KEL-SCDP 40	1
Kabeļu ievades plāksne KEL-DP 20-4-1	1
Piekāres skrūve BSCR M8/120	4
Pašlīmējošs blīvējošs elements	4
Paplāksne ISO 7089 - 8,4	4
Sešstūra uzgrieznis M8x9,5	4
Kabeļu skrūvsavienojums (nav variantam ar kontaktligzdu)	1

Sastāvdaļas	Skaitis
Kabeļu skrūvsavienojuma uzgrieznis M25x1,5 (nav variantam ar kontaktligzdu)	1
Termocaurule	1
Kabeļa atspriegotājs	1
Skrūve 4x17 (nav variantam ar kontaktligzdu)	2
Skrūve 5x22 (variantam ar fiksēta pieslēguma uzlādes kabeli)	4
Skrūve 5x22 (variantam ar kontaktligzdu)	7
Skrūve 4x13	1
Kvadrātkoda uzlīme (variantam saskaņā ar Vācijas Kalibrēšanas likumu)	1

Piegādes komplektācijas pārbaude

1. Uzreiz pēc izpakošanas pārbaudiet, vai visas sastāvdaļas ir iekļautas piegādes komplektācijā un nav bojātas.
2. Ja sastāvdaļas ir bojātas vai to trūkst, sazinieties ar atbalsta dienestu, skatīt šīs instrukcijas aizmugurē.

3.4 Piekļuves dati

Ar Wallbox jūs saņemat vēstuli ar piekļuves datiem. Tajā ir iekļauta šāda informācija:

Informācija	Nozīme
OEM Part Number	Wallbox detaļas numurs.
Serial Number	Wallbox sērijas numurs.
Ethernet MAC Wi-Fi MAC Access Point Wi-Fi MAC Client	Visā pasaulē unikāla ar tīklu savienojamo komponentu identifikācija Wallbox (Ethernet savienojums, WLAN tīklājs, WLAN klienta savienojums).
Wi-Fi SSID	Wallbox SSID WLAN identifikators. Ierīci piegādājot, WLAN identifikatoram tiek piešķirta ierīcei specifiska skaitļu virkne. Lietotājs to var mainīt tīmekļa lietotnē.
Wi-Fi PSK	Tīkla kods (parole) piekļuvei Wallbox WLAN tīklājam

Informācija	Nozīme
Hostname	Wallbox identifikācija tīmekļa lietotnē kā alternatīva IP adreses ievadei Ierīci piegādājot, saimniekdatora nosaukumam tiek piešķirta ierīcei specifiska skaitļu virkne. Lietotājs to var mainīt tīmekļa lietotnē.
Password Standard User	Lietotāja lomas standard user parole, kas paredzēta ikdienas darbam.
Password Service User	Lietotāja lomas service user parole, ko izmanto Wallbox instalēšanas laikā un sistēmas iestatījumiem.
PUK	Personīgais atbloķēšanas kods, ja parole vairs nav zināma.
External metering device public key	Tikai variantam saskaņā ar Vācijas Kalibrēšanas likumu saņemto aprēķinu datu elektroniskai pārbaudei.
QR-Code	Kā piekļuve Wallbox, izmantojot tīmekļa lietotni

ⓘ Norādījums

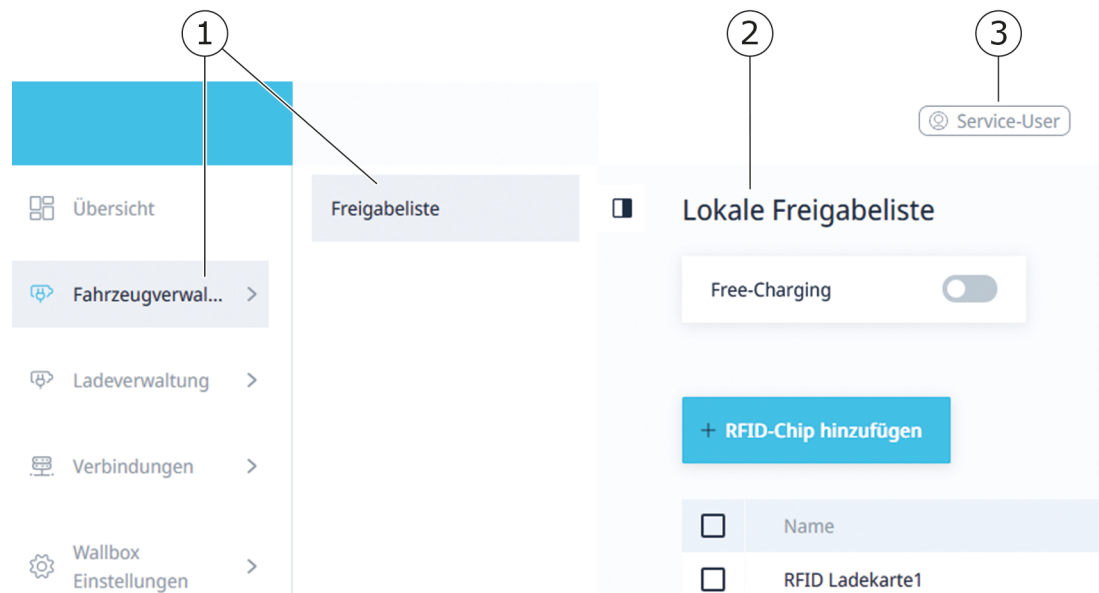
- Piekļuves datu saglabāšana.
- Piekļuves datu nozaudēšanas vai aplokšnes bojājuma gadījumā sazinieties ar atbalsta dienestu.

ⓘ Norādījums

- Piekļuves datu vēstuli un visus vēlāk mainītos piekļuves datus vienmēr uzglabājiet drošā vietā.
Piegādes brīdī Wallbox jau ir individuāli piekļuves dati.

3.5 Tīmekļa lietotne par Wallbox

Tīmekļa lietotne ir strukturēta šādi:



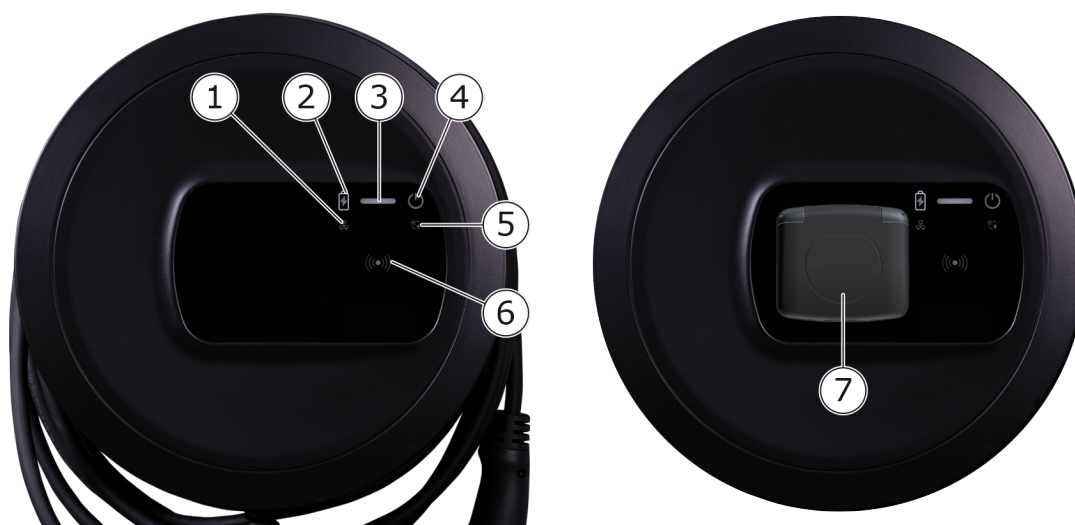
Att. 4: Tīmekļa lietotnes struktūra

- | | |
|---|---|
| 1 | Divpakāpju navigācija |
| 2 | Skats ar informāciju un konfigurācijas iespējām |
| 3 | Titullapa ar pieteikšanās informāciju |

4 Priekšējais panelis

4.1 Priekšējais panelis

Turpmākais attēls sniedz pārskatu par rādījuma un vadības elementiem uz priekšējā paneli:



Att. 5: Pārskats par priekšējo paneli (kreisajā pusē: Variants ar fiksēti pievienotu uzlādes kabeli un labajā pusē: variants ar kontaktligzdu)

1	Tīkla savienojuma LED diode
2	Spilgtuma sensors
3	Uzlādes stāvokļa LED diode
4	Ekspluatācijas stāvokļa / kļūdas indikatora LED diode ar pogu
5	LED Cloud / Backend savienojums
6	RFID sensors ar integrētu LED diodi
7	Kontaktligzda 2. tipa uzlādes kabelim (tikai variantam ar kontaktligzdu)

4.2 Rādījumu un vadības elementi

LED diodes

Uz priekšējā paneļa atrodas šādas LED diodes, skatīt arī [Priekšējais panelis](#). Tās parāda šādu informāciju:

Informācijas veids	Krāsa	Nozīme
Uzlādes stāvoklis	Balta, pastāvīga	Nav pieslēgts neviens transportlīdzeklis vai arī vēl nav atpazīts.
	Balta, pulsējoša	Uzlāde tiek sagatavota.
	Dzeltena, pulsējoša	Gaida uzlādes procesa atļauju.
	Zaļa, pulsējoša	Transportlīdzeklis tiek uzlādēts.
	Zaļa, pastāvīga	Uzlādes process ir pabeigts. Savienojums ar Backend serveri, izmantojot OCPP. Konfigurēta publiska uzlāde.
	Zaļa, mirgojoša	Uzlādes pārtraukums (piemēram, transportlīdzekļiem ar paplašinātu komunikāciju vai 1/3 fāžu pārslēgšanu).
	Sarkana	Uzlādes kļūda.

Informācijas veids	Krāsa	Nozīme
Ekspluatācijas / kļūdas stāvoklis		Papildu detalizēta informācija, skatīt Kļūdu kategorijas .
	Balta, pastāvīga	Wallbox ir gatavs ekspluatācijai (standarta stāvoklis).
	Balta, mirgojoša	Ir pieejams programmatūras atjauninājums.
	Balta, pulsējoša	Tiek veikts programmatūras atjauninājums.
	Zila, pulsējoša	Rūpnīcas iestatījumu atiestatīšana ir pabeigta.
	Zila	Kļūda, kas uzlādi nepārtrauc vai nekavē.
	Dzeltena	Uzlāde šobrīd nav iespējama vai ir pārtraukta, un to var turpināt pēc kļūdas novēršanas.
Sarkana	Kļūda vai brīdinājums, kas uzlādi pārtrauc un pieprasa Wallbox pārstartēšanu.	
RFID		Standarta stāvoklis: Izslēgts
	Balta, mirgojoša	Nepieciešams RFID čips.
	Balta, pulsējoša	RFID čips tika atpazīts un lasīšanas/rakstīšanas process uzsākts.
	Zaļš (5 sekundes)	RFID čips tika veiksmīgi atpazīts.
	Sarkana (2 sekundes)	RFID čips netika atpazīts vai netika reģistrēts Wallbox.
Tīkla savienojums	Izslēgts	Savienojums nav aktīvs.
	Zaļa	Savienojums ir aktīvs.
	Dzeltena, mirgojoša	Savienojums tiek izveidots.

Informācijas veids	Krāsa	Nozīme
Cloud/Backend savienojums	Zaļa, pastāvīga	OCPP ir konfigurēts un pieejams. Savienojums ar Backend serveri, izmantojot OCPP, ir aktīvs. Variantā saskaņā ar Vācijas Kalibrēšanas likumu papildus ir konfigurēta publiskā uzlāde saskaņā ar Vācijas Kalibrēšanas likumu.
	Izslēgts	OCPP nav konfigurēts un nav pieejams. Variantā saskaņā ar Vācijas Kalibrēšanas likumu publiskā uzlāde saskaņā ar Vācijas Kalibrēšanas likumu nav iespējama.
	Dzeltena, mirgojoša	OCPP ir konfigurēts, bet šobrīd to vēl nevar izmantot. Variantā saskaņā ar Vācijas Kalibrēšanas likumu publiskā uzlāde saskaņā ar Vācijas Kalibrēšanas likumu nav iespējama.

Derīgs variantam saskaņā ar Vācijas Kalibrēšanas likumu

Ja ir aktivizēta publiskā uzlāde saskaņā ar Vācijas Kalibrēšanas likumu, elektroenerģijas skaitītāja LCD displejā kopā ar citu informāciju vienmēr tiek parādīts arī piešķirtais lapas ID numurs. Lapas ID numurs tostarp ir būtisks norēķinu mērķiem.

Taustiņš

Taustiņš uz priekšējā paneļa piedāvā šādas funkcijas:

Lietošana	Nozīme
<ul style="list-style-type: none"> Nospiediet taustiņu 8 sekundes. 	Wallbox restarts (Power-on-Reset).
<ul style="list-style-type: none"> Īsi nospiediet taustiņu. 	Enerģijas taupības režīma izbeigšana.

RFID sensors

RFID sensors nodrošina šādus lasīšanas un rakstīšanas procesus no/uz lietotāja RFID čipu:

- RFID čipa reģistrēšana uzlādes procesiem
- Uzlādes procesu autorizēšana ar reģistrētu RFID čipu

Kontaktligzda

ⓘ Norādījums

Kontaktligzda ir pieejama atkarībā no varianta.

Priekšējais panelis ietver 2. tipa kontaktligzdu saskaņā ar IEC 62196. Kontaktligzda ir bloķējama un atbloķējama, skatīt [Kontaktligzdas bloķēšanas/atbloķēšanas konfigurācija](#).

- Izmantojiet tikai piemērotu kontaktdakšu:

Barošanas veids	AC
Standarts	EN 62196-2
Konstrukcijas veids	2. tips
Kontaktdakšas veids	Kontaktdakša un kontaktligzda
Srieguma diapazons	≤ 480 V RMS
Identifikators	



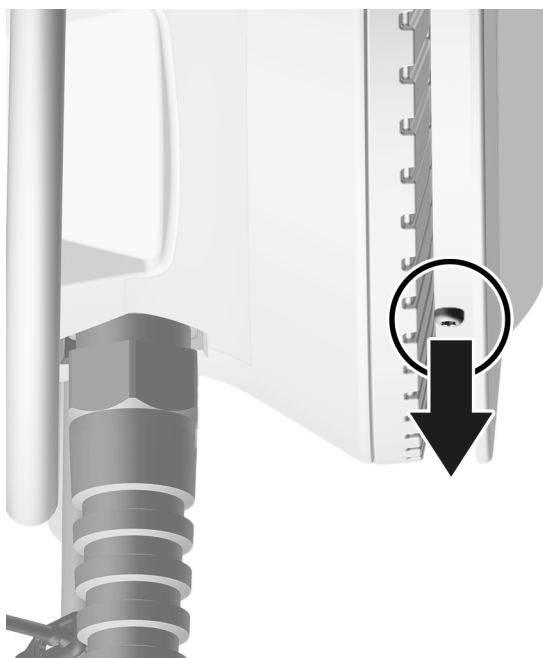
5 Montāža un uzstādīšana

① Papildu informācija

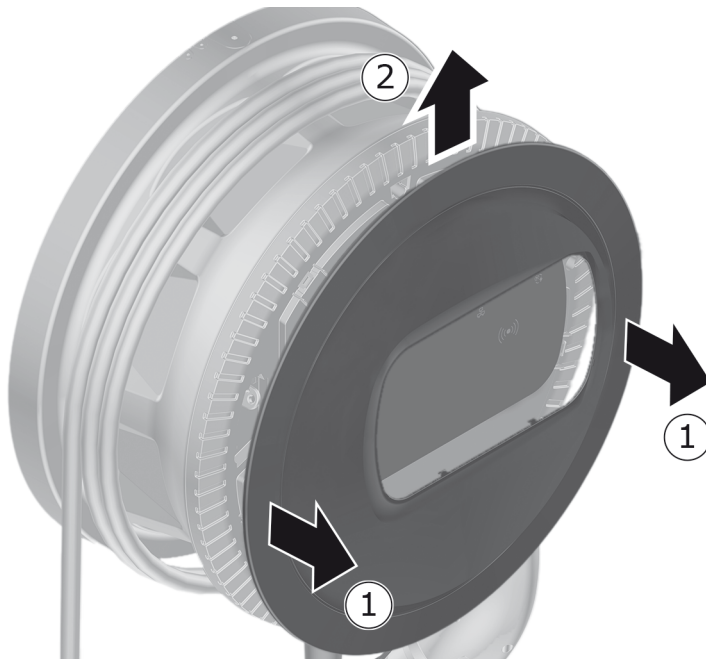
Sīkāka informāciju par Wallbox montāžu un uzstādīšanu, skatīt Montāžas un uzstādīšanas instrukciju.

5.1 Slēdzenes/plombas piestiprināšana (izvēles iespēja)

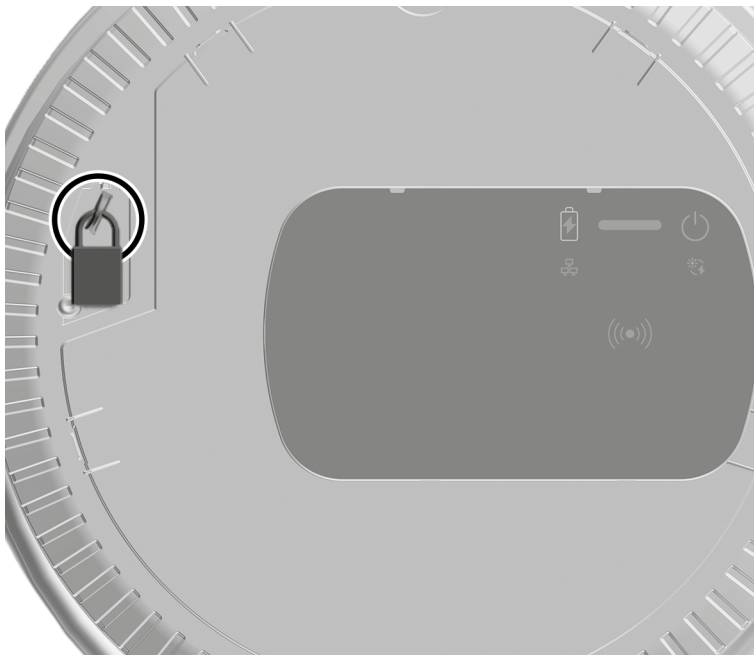
1. Dekoratīvā paneļa noņemšana: No apakšas atskrūvējiet skrūvi (4x13), kas paredzēta dekoratīvā paneļa piestiprināšanai.



2. Atveriet korpusu (1) un atbrīvojiet dekoratīvo paneli augšpusē no fiksācijas āķiem (2).



3. Slēdzeni/plombu izņemiet no āķa vai piestipriniet pie āķa.



6 Nodošana ekspluatācijā un konfigurācija

① Lietotāja lomas

Iestatījumiem, veicot Wallbox instalēšanu, un Wallbox sistēmas iestatījumiem ir nepieciešama pieteikšanās kā service user. Šādi iestatījumi ir apzīmēti ar norādi "Tikai service user".

Lietotāja loma standard user ir paredzēta Wallbox izmantošanai ikdienas ekspluatācijā.

6.1 Savienojums ar Wallbox, izmantojot tīmekļa lietotni

① Norādījums

Izmantojot tīmekļa lietotni, tīmekļa pārlūkprogramma var izdot brīdinājumu, ka lapa rada drošības risku vai ka nav iespējams izveidot drošu savienojumu (atkarībā no pārlūkprogrammas). Atkarībā no tīmekļa pārlūkprogrammas var izmantot skatu "paplašināt", lai autorizētu piekļuvi tīmekļa lietotnei, izmantojot papildu pogu vai saiti.

1. Sagatavojiet piekļuves datu vēstuli.
2. Klēpj datorā, planšet datorā vai viedtālrunī atrodiet pieejamo WLAN ierīču sarakstu.
3. No pieejamo WLAN ierīču saraksta izvēlieties Wallbox ar WLAN identifikatoru (SSID) no piekļuves datu vēstules.
4. Izveidojiet savienojumu ar izvēlēto Wallbox.

Ja nevar izveidot savienojumu, skatīt Montāžas un uzstādīšanas instrukciju, "Nodošana ekspluatācijā, Nav izveidots savienojums ar tīmekļa lietotni, izmantojot WLAN".

5. Ievadiet Wallbox WLAN paroli (tīkla parole) no piekļuves datu vēstules.
6. Pēc veiksmīgas savienojuma izveidošanas ar WLAN tīklāju, atveriet tīkla pārlūkprogrammu.
7. Adreses rindā ievadiet Wallbox saimniekdatora nosaukumu no piekļuves datu vēstules.

Tīmekļa lietotnē tiek parādīts pieteikšanās skats ar iespēju pieteikties.

ⓘ Norādījums

Ja tīmekļa lietotne netiek atvērta, tīkla pārlūkprogrammā kā alternatīvu saimniekdatora nosaukuma vietā ievadiet Wallbox IP adresi 10.0.2.1. Savienojuma gadījumā, izmantojot Ethernet, skat. [Ethernet](#).

8. Izvēlieties lietotāja lomu standard user.

ⓘ Norādījums

Sistēmas iestatījumus var veikt tikai kā service user.

9. Ievadiet standard user paroli (no piekļuves datu vēstules).

Pēc veiksmīgas pieteikšanās tiek parādīts **Pārskats**.

6.2 Wallbox tīkla iestatījumu konfigurācija

6.2.1 Ethernet

ⓘ Tikai service user

ⓘ Priekšnoteikums

Lai Wallbox savienotu, izmantojot Ethernet, jābūt instalētam Ethernet kabelim. Skatīt Montāžas un uzstādīšanas instrukciju.

1. Savienojiet Wallbox ar tīklu, izmantojot atbilstošu Ethernet kabeli.
Wallbox var arī tieši savienot ar mobilo gala ierīci, izmantojot Ethernet.
Pārbaudiet tīkla konfigurāciju, ja izmantotais slēdzis to pieprasa jauna tīkla dalībnieka gadījumā.
2. Atveriet pēc izvēles tīkla pārlūkprogrammu un, izmantojot saimniekdatora nosaukumu, savienojiet ar Wallbox.
3. Piesakieties tīkla lietotnē kā service user.
4. Navigācijā izvēlieties opciju **Savienojumi, Ethernet**. Tiek parādīts skats **Ethernet**, kā arī atbilstošā MAC adrese.
5. **Automātiskās automātiska adreses piešķiršanas (DHCP)** aktivizēšana/deaktivizēšana. Tikai tad, ja **Automātiska adreses piešķiršana (DHCP)** ir deaktivizēta, var ievadīt IPv4 vai IPv6 adreses. Pretējā gadījumā šīs adreses tiek tikai parādītas.
6. Lai konfigurētu IPv4 adresi, norādiet šādu informāciju:
IPV4 adrese, IPV4 apakštīkla maska, IPV4 vārteja

7. Lai konfigurētu IPv6 adresi, norādiet šādu informāciju:

IPV6 adrese, IPV6 prefiksa garums, IPV6 vārteja

8. Ja nepieciešams, nomainiet Wallbox saimniekdatora nosaukumu un norādiet **DNS servera adresi**.

9. Lai pārņemtu mainītos iestatījumus, izvēlieties **Savienot ar Ethernet**. Veiksmes gadījumā parādās ziņojums **Izmaiņas pieņemtas**.

Ar tīkla pārlūkprogrammu, izmantojot Ethernet kabeli, nav izveidots savienojums

Ja nevar izveidot savienojumu, jāpārbauda šādi soļi:

1. Pārbaudiet, vai Wallbox ir savienots ar tīkla slēdzi vai atbilstoši konfigurētu datoru, vai tas ir aktīvs un nenorāda uz kļūdu.

2. Tīkla vides rādījumā pārbaudiet, vai tiek parādīts Wallbox.

- **Ja nepieciešams, pārstartējiet slēdzi vai klēpj datoru.**

- Pārbaudiet kabeli, izvelciet un iespraudiet no jauna.

- Ja nepieciešams, konsultējieties ar tīkla administratoru.

3. Veidojot savienojumu, izmantojot saimniekdatora nosaukumu, pievērsiet uzmanību precīzai rakstībai.

6.2.2 WLAN tīklājs

Wallbox piedāvā WLAN tīklāju, lai varētu tam tieši pieslēgties bezvadu režīmā bez papildu tīkla ierīcēm. Izmantojot savienojumu, var piekļūt Wallbox tīmekļa lietotnei.

ⓘ Norādījums

Tiek aktivizēti tikai tie WLAN kanāli, kas ir atļauti atbilstoši valsts kodam.

WLAN tīklājs var palikt aktīvs arī Client režīmā.

Ja WLAN tīklājs tiek deaktivizēts, piekļuve Wallbox vairs nav iespējama, ja vien Wallbox nav savienots ar kādu WLAN Client vai Ethernet tīklu. Reaktivācija tad ir iespējama tikai, atiestatot rūpnīcas iestatījumus Factory-Reset, skatīt Montāžas un uzstādīšanas instrukciju, "Wallbox atiestatīšana, izmantojot rotācijas slēdzi".

1. Savienojuma izveidošana ar WLAN tīklāju

1. Sagatavojiet piekļuves datu vēstuli, skatīt [Piekļuves dati](#).

2. Mobilajā gala ierīcē atrodiet pieejamo WLAN ierīču sarakstu.

3. No pieejamo WLAN ierīču saraksta izvēlieties Wallbox ar WLAN identifikatoru (SSID) no piekļuves datu vēstules.
Izveidojiet savienojumu ar izvēlēto Wallbox.
4. Ja nevar izveidot savienojumu, skatīt [Nav izveidots savienojums ar tīmekļa lietotni, izmantojot WLAN](#).
5. Ievadiet Wallbox WLAN paroli (tīkla parole) no piekļuves datu vēstules.
6. Pēc veiksmīgas savienojuma izveidošanas atveriet tīkla pārlūkprogrammu.
7. Adreses rindā ievadiet Wallbox saimniekdatora nosaukumu no piekļuves datu vēstules.

Tīmekļa lietotnē tiek parādīts **Pārskats** viesu piekļuvei ar iespēju pieņemt, skatīt [Wallbox autentificēties](#).

Norādījums

Ja tīmekļa lietotne netiek atvērta, tīkla pārlūkprogrammā kā alternatīvu saimniekdatora nosaukuma vietā ievadiet Wallbox IP adresi 10.0.2.1.

Nav izveidots savienojums ar tīmekļa lietotni, izmantojot WLAN

Ja nevar izveidot savienojumu, jāpārbauda šādi soļi:

1. Strādājiet tuvāk Wallbox.
Mobilajai gala ierīcei nevajadzētu atrasties pārāk tālu no Wallbox, jo Wallbox WLAN modulim ir ierobežots darbības rādiuss.
 2. Pārbaudiet mobilās gala ierīces WLAN moduli, kā arī savienojumu ar tīklu vai internetu.
 3. Pārbaudiet mobilās gala ierīces drošības iestatījumus (piemēram, ugunsmūris, tīkla iestatījumi).
Ja tiek prasīts, apstipriniet Wallbox kā uzticamu ierīci.
 4. Tostarp ievadot paroli, pievērsiet uzmanību precīzai piekļuves datu (parole un saimniekdatora nosaukums) rakstībai (lielie un mazie burti).
2. Piesakieties tīmekļa lietotnē.
 3. Navigācijā izvēlieties opciju **Savienojumi, Tīklājs**. Tiek parādīts skats **Tīklājs**.
 4. Ja nepieciešams, aktivizējiet opciju **Tīklājs**.
 5. Ievadiet **SSID** un **Tīkla kodu (paroli)**.
 6. Aktivizējiet **WPA2** (standarta iestatījums) vai **WPA3**.
 7. Ar **Saglabāt** apstipriniet.

6.2.3 WLAN Client

① Tikai service user

① Norādījums

WLAN tīklājs var palikt aktīvs arī Client režīmā.

① Norādījums

Kā WLAN Client Wallbox tiek iekļauts vietējā tīklā. Izmantojot to, var piekļūt Wallbox.

① Norādījums

Wallbox jau ir aprīkots ar iekšējo ugunsdzēsēju un drošības mehānismiem tīkla komunikācijai uz IP bāzes.

- Instalējiet Wallbox tikai privātos tīklos un arī tur izmantojiet ugunsdzēsēju.
- Drošam WLAN savienojumam izmantojiet WPA2 (iepriekšējais iestatījums) vai WPA3.

Lietošana WLAN ar nešifrētiem vai jaunākajiem drošības standartiem neatbilstošiem protokoliem, piemēram, WEP, nav iespējama.

Pazīstama tīkla izvēle

Ja jūs Wallbox kā Client vēlaties savienot ar citu WLAN tīklu, izvēlieties tīklu šādi:

1. Piesakieties tīmekļa lietotnē.
2. Navigācijā izvēlieties opciju **Savienojumi, WLAN**. Skats **WLAN savienojums** ar visiem pieejamajiem WLAN tīkliem tiek parādīts pēc WLAN signāla stipruma.
3. Pie kāda no pazīstamajiem tīkliem izvēlieties bultiņu uz labo pusi un ievadiet atbilstošo **Tīkla kodu (paroli)**.
4. Apstipriniet ar **WLAN savienojums**.

Alternatīva tīkliem, kas drošības apsvērumu dēļ nepārraida savu SSID un tādējādi pazīstamo tīklu sarakstā netiek parādīti:

1. Lai pievienotu WLAN, skatā **WLAN savienojums** izvēlieties opciju **Pievienot WLAN**.
2. Ievadiet atbilstošo **SSID** un **Tīkla kodu (paroli)**.
3. Apstipriniet ar **WLAN savienojums**.

WLAN savienojuma atvienošana

1. Navigācijā izvēlieties opciju **Savienojumi, WLAN**.
2. Skatā **WLAN savienojums** attiecībā uz savienoto WLAN izvēlieties **Savienojuma atvienošana**.

6.2.4 LTE

① Tikai service user

① Norādījums

Šī funkcija ir pieejama izvēlētajiem Wallbox variantiem.

① Priekšnoteikums

Lai Wallbox savienotu, izmantojot LTE, LTE modema lietošanai ir nepieciešama SIM karte.

Šī SIM karte, instalējot Wallbox, tika ievietota tai paredzētajā slotā, skatīt Montāžas un uzstādīšanas instrukciju.

1. Piesakieties tīmekļa lietotnē.
2. Navigācijā izvēlieties opciju **Savienojumi, LTE**.
3. Skatā **LTE savienojums**, ja nepieciešams, aktivizējiet opciju **LTE aktivizēšana**.

Standarta iestatījums: LTE ir aktivizēts.

4. Ja pie **SIM** tiek parādīts statuss **nepieciešams PIN**, izvēlieties bultiņu uz labo pusi, ievadiet pieprasīto PIN un ar **nosūtīt PIN** apstipriniet.

Tiek parādīta šāda informācija:

- LTE savienojuma signāla stiprums, izmantojot joslu attēlu
- **Tīkla savienojums**: Savienotā tīkla nosaukums
- Savienojuma uzbūves statuss: **Savienots, Savienot, Savienots ar nesankcionētu pakalpojumu sniedzēju, Nesavienots, Atgriešanās pie 2G, SIM bloķēta, nepieciešams PIN, SIM nav atpazīta, Kļūda, Nav iemontēts**
- Parametri LTE identifikācijai:
 - IMSI**: International Mobile Subscriber Identity
 - IMEI**: International Mobile Equipment Identity
 - ICCID**: Integrated Circuit Card IdentifierNetwork mode

6.3 Wallbox autentificēties

ⓘ Standard user veiksmīgas pieteikšanās priekšnoteikums

Service user ir pabeidzis konfigurācijas procesu, skatīt Montāžas un uzstādīšanas instrukciju, "Wallbox konfigurēšana".

1. Piekļuves datu vēstulē uzziniet paroli Standard user, skatīt [Piekļuves dati](#).
2. Skatā **Pieteikties** izvēlieties lietotāja lomu Standard user, ievadiet atbilstošo paroli un apstipriniet to.

ⓘ Norādījums

Pievērsiet uzmanību precīzai piekļuves datu rakstībai, īpaši lielajiem un mazajiem burtiem.

Piecas reizes ievadot nepareizu paroli, nākamo reizi paroli var ievadīt tikai pēc aizkavējuma laika.

3. Pirmo reizi pierēģistrējoties kā standard user, izlasiet un apstipriniet atrunu par atbildības izslēgšanu un informāciju par personas datu aizsardzību.

Pēc veiksmīgas pieteikšanās tiks parādīts Wallbox **Pārskats**, kas kompakti atspoguļo būtiskākos ekspluatācijas stāvokļus un izmērītās vērtības, skatīt arī [Informācija pārskatā](#).

ⓘ Norādījums

Wallbox jākonfigurē pirmās pieteikšanās laikā vai piesakoties pēc rūpnīcas iestatījumu atiestatīšanas (Factory-Reset), skatīt [Wallbox konfigurēšana](#).

7 Eksploatācija

7.1 Pieteikšanās/izrakstīšanās

ⓘ Norādījums

- Ikdienas eksploatācijā pēc iespējas izmantojiet lietotāja lomu standard user, lai izvairītos no nejaušām sistēmas iestatījumu izmaiņām.

ⓘ Norādījums

Izmantojot tīmekļa lietotni, tīmekļa pārlūkprogramma var izdot brīdinājumu, ka lapa rada drošības risku vai ka nav iespējams izveidot drošu savienojumu (atkarībā no pārlūkprogrammas). Atkarībā no tīmekļa pārlūkprogrammas var izmantot skatu "paplašināt", lai autorizētu piekļuvi tīmekļa lietotnei, izmantojot papildu pogu vai saiti.

Pieteikšanās tīmekļa lietotnē

ⓘ Priekšnoteikums

Esošais savienojums ar Wallbox WLAN tīklāju vai ierīci, kuru paredzēts savienot ar Wallbox, atrodas tajā pašā tīklā (WLAN vai Ethernet) kā Wallbox.

1. Atveriet tīkla pārlūkprogrammu un adreses rindā ievadiet saimniekdatora nosaukumu no Wallbox piekļuves datu vēstules, lai palaistu tīmekļa lietotni.

ⓘ Norādījums

Ja tīmekļa lietotne netiek atvērta, tīkla pārlūkprogrammā kā alternatīvu saimniekdatora nosaukuma vietā ievadiet Wallbox IP adresi 10.0.2.1.

2. Pieteikšanās skatā, reģistrā **Standarts** attiecībā uz Standard User vai **Service user** attiecībā uz Service User ievadiet individuālo paroli no piekļuves datu vēstules vai savu piešķirto paroli un apstipriniet to.

ⓘ Norādījums

Pievērsiet uzmanību precīzai paroles rakstībai, īpaši lielajiem un mazajiem burtiem. Piecas reizes ievadot nepareizu paroli, nākamo reizi paroli var ievadīt tikai pēc aizkavējuma laika.

Tiek parādīts **Pārskats**, skatīt [Informācija pārskatā](#).

Izrakstīšanās no tīmekļa lietotnes

- Titullapā izvēlieties User simbolu. Tiek parādīts izrakstīšanās skats

- Izvēlieties **Izrakstīšanās**.

Tiek parādīts pieteikšanās skats.

Norādījums

Ja jūs ilgāk par 20 minūtēm neveicat komunikāciju ar Wallbox, izmantojot tīmekļa lietotni vai priekšējo paneli, automātiski notiek izrakstīšanās.

7.2 Informācija pārskatā

- Lai tiktu parādīta sistēmas informācija, navigācijā izvēlieties opciju **Pārskats**.

Tiek parādīta šāda sistēmas informācija:

- Informācija par piesaistīto transportlīdzekli:
 - Nosaukums un attēls, ja lietotājs/operators to ir augšupielādējis
 - Marka un modelis, ja transportlīdzeklī ir šādi dati
- Uzlādes statuss:
 - **Nav pievienots neviens transportlīdzeklis**
 - **Uzlāde aktivizēta**
 - **Transportlīdzeklis tiek uzlādēts**
 - **Uzlādes pauze**
 - **Uzlāde pabeigta**
 - **Uzlādes kļūda**
 - **Šobrīd uzlāde nav iespējama**
 - **1/3 fāžu**
- **Uzlādes enerģija**, ar kādu transportlīdzeklis šobrīd tiek uzlādēts
- **Maksimālā uzlādes strāva** (A)
- **1/3 fāžu pārslēgšana**, norādes teksts tiek parādīts tīmekļa lietotnē aktivizēšanas/deaktivizēšanas laikā
- Elektroenerģijas skaitītāja **Ierīces dati: Ražotājs/tips, Statuss, Aparatūras versija, Programmatūras versija, Sērijas numurs, Kalibrēšanas datums, Eksploatācijas laiki, Skaitītāja stāvoklis**

Tikai variantam saskaņā ar Vācijas Kalibrēšanas likumu: Pie **Publiskā atslēga** (Public-Key) tiek parādīts elektroenerģijas skaitītāja datu matricas kods.
- **Enerģijas patēriņš** uzlādes līknes formā:

Ir redzams grafisks enerģijas patēriņa attēlojums kWh notiekošajam uzlādes procesam.

- Tīkla statusa rādījums visiem tīkliem: **Ethernet, WLAN, LTE, OCPP, HEMS**
Iespējamais statuss: **Savienots, Nesavienots, Neiestatīts**

Tiklīdz transportlīdzeklis ir atpazīts vai notiek uzlādes process, ir pieejamas šādas darbības:

- Ja piesaistītais transportlīdzeklis vēl neatrodas atļauju sarakstā, izvēlieties **Pievienot atļauju sarakstam**, lai to pievienotu atļauju sarakstam.
- Izvēlieties **Uzlādes procesa uzsākšana**, lai vienreizēji uzsāktu piesaistītā transportlīdzekļa uzlādes procesu, skatīt arī [Uzlādes uzsākšana](#).
- Izvēlieties **Uzlādes procesa beigšana**, lai beigtu uzlādes procesu, skatīt arī [Uzlādes izbeigšana](#).

7.3 Transportlīdzekļa uzlāde

7.3.1 Uzlādes uzsākšana

1. Tikai variantam ar kontaktligzdu: Iespraudiet uzlādes kabeli Wallbox kontaktligzdā.

ⓘ Norādījums

Kontaktligzda, ja nepieciešams, tiek automātiski bloķēta, kad tiek atpazīts transportlīdzekļa savienojums, skatīt [Kontaktligzdas bloķēšanas/atbloķēšanas konfigurācija](#).

2. Iespraudiet uzlādes kabeli transportlīdzeklī.

Wallbox piešķir uzlādes atļauju un uzsāk uzlādes procesu vienā no tālāk aprakstītajiem veidiem:

ⓘ Norādījums

Ja OCPP ir aktivizēts un ir izveidots savienojums ar OCPP Backend serveri, OCPP Backend serveris ikreiz piešķir uzlādes atļauju. Kad OCPP ir aktivizēts, Wallbox Free-Charging ir deaktivizēts.

Īpatnība: Izmantojot OCPP, CPO var turpināt Free-Charging.

Autorizēšanās	Apraksts	Priekšnoteikumi
Free-Charging	Wallbox piešķir uzlādes atļauju bez jebkādas lietotāja vai transportlīdzekļa interakcijas.	<ul style="list-style-type: none"> • Uzlādes bez autentificēšanas opcija Wallbox ir aktivizēta.
RFID	Lietotājs tur RFID čipu pie sensora Wallbox priekšējā panelī.	<ul style="list-style-type: none"> • RFID čips tika reģistrēts Wallbox. • RFID čipu tur pie sensora, un Wallbox to atpazīst.
Plug & Charge	Transportlīdzekļi ar paplašinātu komunikāciju saskaņā ar ISO 15118, izmantojot sertifikātu, var patstāvīgi autentificēties pie Wallbox, lietotājam neveicot citas darbības pie Wallbox.	<ul style="list-style-type: none"> • Transportlīdzeklis atbalsta paplašināto komunikāciju, un tā transportlīdzeklim ir aktivizēta. • PLC transportlīdzekļa savienojums Wallbox ir aktivizēts. • Transportlīdzekļa Plug & Charge sertifikātu Wallbox atzīst par derīgu.
Tīmekļa lietotne	Lietotājs var piešķirt uzlādes atļauju, izmantojot tīmekļa lietotni.	<ul style="list-style-type: none"> • Lietotājs ir atvēris tīmekļa lietotni un izvēlējies Pārskats, Uzlādes procesa uzsākšana.
Autocharge	Transportlīdzekļi ar paplašinātu komunikāciju saskaņā ar ISO 15118, izmantojot transportlīdzekļa adresi, var patstāvīgi autentificēties pie Wallbox, lietotājam neveicot citas darbības pie Wallbox.	<ul style="list-style-type: none"> • Transportlīdzeklis atbalsta paplašināto komunikāciju, un tā transportlīdzeklim ir aktivizēta. • PLC transportlīdzekļa savienojums Wallbox ir aktivizēts. • Transportlīdzeklis ar savu transportlīdzekļa adresi tika reģistrēts Wallbox.
Tālvadība	Lietotājs var piešķirt uzlādes atļauju, izmantojot sava CPO lietotni.	<ul style="list-style-type: none"> • Lietotājs ir instalējis CPO lietotni. • OCPP Backend savienojums Wallbox ir aktivizēts un izveidots. • Tālvadības autentificēšanās opcija Wallbox ir aktivizēta.

Uzlādes stāvokļa LED diode uz priekšējā paneļa deg atkarībā no uzlādes stāvokļa, skatīt [Rādījumu un vadības elementi](#). Tīmekļa lietotnē uzlādes stāvoklis atbilstoši tiek parādīts **Pārskatā**, skatīt [Informācija pārskatā](#).

7.3.2 Uzlāde ar RFID čipu

ⓘ Priekšnoteikumi

- RFID čips ir reģistrēts un pievienots Wallbox atļauju sarakstam, skatīt [RFID čipa pievienošana atļauju sarakstam](#).
- Transportlīdzeklis ir saistīts ar Wallbox, skatīt [Uzlādes uzsākšana](#).

⚠ BĪSTAMĪBA

Savainojumu risks RFID sensora dēļ personām ar elektrokardiostimulatoru vai defibrilatoru

- Ja jūs lietojat elektrokardiostimulatoru, ievērojiet vismaz 60 cm attālumu no RFID sensora priekšējā panelī.
- Ja jūs lietojat defibrilatoru, ievērojiet vismaz 40 cm attālumu no RFID sensora priekšējā panelī.

1. Turiet RFID čipu pie RFID sensora Wallbox priekšējā panelī.

Ja atpazīšana ir veiksmīga, atskan skaņas signāls, RFID sensora LED diode uz īsu brīdi iedegas zaļā krāsā, un tiek sākts uzlādes process.

ⓘ Norādījums

Ja RFID čips nav atpazīts, RFID sensora LED diode uz priekšējā paneļa deg sarkanā krāsā.

- Turiet RFID čipu vēlreiz pie sensora.
- Pārbaudiet, vai RFID čips ar Wallbox ir saderīgs un reģistrēts.

2. Uzlādes stāvokļa LED diode uz priekšējā paneļa deg zaļā krāsā, skatīt [Rādījumu un vadības elementi](#). Tīmekļa lietotnē uzlādes stāvoklis atbilstoši tiek parādīts **Pārskatā**, skatīt [Informācija pārskatā](#).

7.3.3 Uzlādes pauze

ⓘ Norādījums

Šī funkcija ir pieejama tikai transportlīdzekļiem ar paplašinātu komunikāciju.

Uzlādes pauzes regulē ISO 15118 protokols uz uzlādes plāna bāzes.

Uzlādes stāvokļa LED diode uz priekšējā paneļa mirgo zaļā krāsā, skatīt arī [Rādījumu un vadības elementi](#). Tīmekļa lietotnē uzlādes stāvoklis atbilstoši tiek parādīts **Pārskatā**, skatīt [Informācija pārskatā](#).

7.3.4 Uzlādes izbeigšana

Uzlādes process tiek automātiski apturēts, kad transportlīdzekļa akumulators ir pilnībā uzlādēts.

Uzlādes procesa pārtraukšana

Turklāt lietotājam ir iespēja uzlādes procesu šādi pārtraukt:

- Tīmekļa lietotnē navigācijā izvēlieties opciju **Pārskats, Uzlādes procesu pārtraukt**, lai pārtrauktu uzlādes procesu.

Tad uzlādes stāvokļa LED diode uz priekšējā paneļa deg pastāvīgi zaļā krāsā, skatīt [Rādījumu un vadības elementi](#). Tīmekļa lietotnē uzlādes stāvoklis atbilstoši tiek parādīts **Pārskatā**, skatīt [Informācija pārskatā](#).

Kad uzlādes stāvoklis ir pabeigts, rīkojieties šādi:

1. Atvienojiet uzlādes kabeli no transportlīdzekļa.
2. Tikai variantam ar fiksēta pieslēguma uzlādes kabeli: Uzlādes kabeli droši novietojiet pie Wallbox.
Tikai variantam ar kontaktligzdu: Ja nepieciešams, atbloķējiet kontaktligzdu, skatīt [Kontaktligzdas bloķēšanas/atbloķēšanas konfigurācija](#).
3. Tikai variantam ar kontaktligzdu: Atvienojiet uzlādes kabeli no Wallbox kontaktligzdas un droši novietojiet.

ⓘ Norādījums

Kontaktligzda, ja nepieciešams, tiek automātiski bloķēta, kad tiek atpazīts transportlīdzekļa savienojums, skatīt [Kontaktligzdas bloķēšanas/atbloķēšanas konfigurācija](#).

7.3.5 PLC savienojuma konfigurācija ar transportlīdzekli

Transportlīdzekļiem ar paplašinātu komunikāciju saskaņā ar ISO 15118, izmantojot PLC, var aktivizēt vai deaktivizēt Vehicle-to-Grid savienojumu (V2G) ar Wallbox (standarta iestatījums).

ⓘ Norādījums

Aktivizējot V2G un izmantojot transportlīdzekli, kas neatbalsta paplašināto komunikāciju, var rasties uzlādes procesa uzsākšanas aizkavēšanās vai arī uzlādes procesu nevar uzsākt. Ja jums ir šāds transportlīdzeklis, PLC savienojumu vajadzētu deaktivizēt.

- Piesakieties tīmekļa lietotnē.
- Navigācijā izvēlieties opciju **Savienojumi, PLC**. Tiek parādīts skats **Transportlīdzeklis ar paplašinātu uzlādes funkciju (PLC)**.
- **Transportlīdzekļa savienojums, izmantojot PLC** aktivizēšana/deaktivizēšana.

7.3.6 Uzlādes informācijas un iestatījumi

Maksimālās strāvas konfigurācija

1. Navigācijā izvēlieties opciju **Uzlādes pārvaldība, Uzlādes iestatījumi**.

ⓘ Norādījums

Maksimālās uzlādes strāvas manuāla noteikšana var būt jēgpilna tad, ja nav energopārvaldības sistēmas.

2. Skatā **Uzlādes strāva** konfigurējiet vērtību **Maksimālajai uzlādes strāvai (A)**.

Maksimālo iestatāmo vērtību automātiski ierobežos transportlīdzekļa un tīkla pieslēguma strāvas nestspēja.

Tīkla pieslēguma strāvas nestspēja tiek konfigurēta ar rotācijas slēdzi, instalējot Wallbox, skatīt Montāžas un uzstādīšanas instrukciju, "Uzlādes strāvas iestatīšana".

7.4 1/3 fāžu pārslēgšana

ⓘ Norādījums

Lai uzzinātu, vai ar transportlīdzekli drīkst izmantot 1/3 fāžu pārslēgšanu, skatiet transportlīdzekļa ražotāja dokumentāciju vai sazinieties ar transportlīdzekļa ražotāju.

ⓘ Norādījums

Ņemiet vērā, ka vienfāzes režīmā tiek nodrošināta simetriska tīkla darbība. Sīki izstrādātas prasības attiecībā uz nesabalansētas slodzes noteikumiem skatīt attiecīgās valsts noteiktajās prasībās. Uzlādes strāvas limitu var iestatīt tieši transportlīdzeklī vai arī, izmantojot Wallbox. Iestatīšanu veic:

- Elektriķis: ar pagriežamo slēdzi, ierobežojot uzlādes strāvu, skatīt Montāžas un uzstādīšanas instrukciju, "Uzlādes strāvas iestatīšana".
- Lietotājs: skat. [Maksimālās strāvas konfigurācija](#).

Transportlīdzekļiem, kas atbalsta tikai uzlādi bez paplašinātas komunikācijas, transportlīdzekļa uzlādei ir nepieciešams minimālais strāvas stiprums 6 A katrā fāzē. Piemēram, izmantojot fotoelementu sistēmu, ir iespējams, ka šo minimālo strāvas stiprumu fotoelementu sistēma nevar nodrošināt vides apstākļu dēļ. Šādā gadījumā var būt lietderīgi pārslēgties uz vienfāzes barošanu, lai nevajadzētu ņemt elektroenerģiju no elektrotīkla (saules fotoelementu iekārtas pārpalikuma uzlāde).

1. Navigācijā izvēlieties izvēlnes simbolu **Fāzes pārslēgšana (1/3)**.

Tiek parādītas šādas iestatījumu/rādījumu iespējas:

▪ **Fāžu pārslēgšanas (1/3) aktivizēšana**

Šādi tiek aktivizēta fāžu pārslēgšana, un pārslēgšanu var pieprasīt, nospiežot izvēles pogu (1 fāze / 3 fāzes).

▪ **Pašreizējais fāžu iestatījums**

Ir iespējami trīs stāvokļi: 1 fāze, 3 fāzes vai pašreizējā pārslēgšana.

ⓘ Norādījums

Ņemiet vērā, ka fāžu pārslēgšana ilgst vismaz vienu minūti. Pārslēgšanas procesa laikā nevar atkārtoti pieprasīt jaunu pārslēgšanu.

7.5 Free-Charging (Uzlāde bez autentificēšanas) aktivizēšana/deaktivizēšana

ⓘ Tikai service user

Free-Charging ļauj veikt uzlādi bez lokālas autentificēšanas vai autentificēšanas no Backend servera.

1. Navigācijā izvēlieties opciju **Transportlīdzekļa pārvaldība, Atļauju saraksts**. Tiek atvērts skats **Vietējais atļauju saraksts**.
2. **Free-Charging** aktivizēšana/deaktivizēšana.

7.6 Atļauju saraksta pārvaldīšana

① Tikai service user

Timekļa lietotne atļauju sarakstā var pārvaldīt līdz pat 1000 individuāliem transportlīdzekļiem.

① Norādījums

Atļauju saraksts tiek izmantots tikai tad, ja nav izveidots OCPP savienojums.

① Norādījums

Wallbox nav saderīgs ar visiem Backend. Saderīgo Backend saraksts ir pieejams pie Wallbox piegādātāja.

7.6.1 RFID čipa pievienošana atļauju sarakstam

BĪSTAMĪBA

Savainojumu risks RFID sensora dēļ personām ar elektrokardiostimulatoru vai defibrilatoru

- Ja jūs lietojat elektrokardiostimulatoru, ievērojiet vismaz 60 cm attālumu no RFID sensora priekšējā panelī.
- Ja jūs lietojat defibrilatoru, ievērojiet vismaz 40 cm attālumu no RFID sensora priekšējā panelī.

① Norādījums

Līdzās piegādātajiem RFID čipiem var izmantot arī visus parastos RFID čipus ar 1.–5. tipa NFC Forum.

1. Navigācijā izvēlieties opciju **Transportlīdzekļa pārvaldība, Atļauju saraksts**. Tiek parādīts skats **Vietējais atļauju saraksts**.
2. Izvēlieties **Pievienot RFID čipu**. Tiek parādīts skats **RFID čipa uzstādīšana**.
3. Turiet RFID čipu pie RFID sensora Wallbox priekšējā panelī un izvēlieties **RFID čipa nolasīšana**.

Tiklīdz RFID čips tiek atpazīts, tiek parādīta RFID čipa (UUID) identifikācija skatā **RFID čipa uzstādīšana**. Papildus atskan atbildes signāls, un RFID sensora LED diode uz īsu brīdi iedegas zaļā krāsā.

ⓘ Norādījums

Ja RFID čips nav atpazīts, RFID sensora LED diode uz priekšējā paneļa deg sarkanā krāsā.

- Turiet RFID čipu vēlreiz pie sensora.
- Pārbaudiet, vai RFID čips ar Wallbox ir saderīgs.

4. Ievadiet RFID čipa nosaukumu laukā **RFID čipa apzīmējums** un apstipriniet ar **Saglabāt**.

RFID čips tiek parādīts skatā **Vietējais atļauju saraksts** kā reģistrēts čips.

Alternatīva: RFID čipa uzstādīšana, neturot to pie RFID sensora

ⓘ Priekšnoteikums

Lietotājam ir zināms RFID čipa UUID.

- Navigācijā izvēlieties opciju **Transportlīdzekļa pārvaldība, Atļauju saraksts**.
- Skatā **RFID čipa uzstādīšana** ievadiet **UUID (RFID čipa identifikācija)** un **RFID čipa apzīmējums**.

7.6.2 RFID čipa apzīmējuma maiņa atļauju sarakstā

1. Navigācijā izvēlieties opciju **Transportlīdzekļa pārvaldība, Atļauju saraksts**. Tiek parādīts skats **Vietējais atļauju saraksts**.
2. Izvēlieties RFID čipu, kas ir jālabo. Tiek parādīts skats **RFID čipa uzstādīšana**.
3. Nomainiet nosaukumu laukā **RFID čipa apzīmējums** un apstipriniet ar **Saglabāt**.

7.6.3 RFID čipa dzēšana no atļauju saraksta

1. Navigācijā izvēlieties opciju **Transportlīdzekļa pārvaldība, Atļauju saraksts**. Tiek parādīts skats **Vietējais atļauju saraksts**.
2. Izvēlieties RFID čipu, kas ir jādzēš.
3. Izvēlieties izvēlnes simbolu un **Dzēst izvēlētos ierakstus**.
RFID čips tiek dzēsts no atļauju saraksta.

7.7 OCPP iestatījumu pārvaldīšana

7.7.1 Wallbox savienojuma izveidošana, izmantojot OCPP

① Tikai service user

① Norādījums

Wallbox nav saderīgs ar visiem Backend. Saderīgo Backend saraksts ir pieejams pie Wallbox piegādātāja.

1. Navigācijā izvēlieties opciju **Savienojumi, OCPP**. Tiek atvērta skats **OCPP savienojums**.
2. Aktivizējiet **OCPP**. Standarta iestatījumā OCPP ir deaktivizēts.
3. Sniedziet šādu OCPP Backend informāciju. Šo informāciju piegādā Backend servisa pakalpojumu sniedzējs.

① Norādījums

Savienojuma konfigurācijai nepieciešamie dati var atšķirties atkarībā no Backend servisa pakalpojumu sniedzēja.

- OCPP Backend servera **URL**
 - OCPP Backend **Ports**
 - **OCPP versija**
 - **Lietotāja vārds**
 - OCCP piekļuves punkta **Parole**
 - **TLS šifrēšanas** aktivizēšana/deaktivizēšana. Standarta iestatījums: aktivizēts
4. **Uzlādes punktam** laukā **Uzlādes punkta ID** (obligāts) un **EVSE ID** (pēc izvēles) ievadiet ID.
EVSE ID nodrošina CPO.
 5. Izvēlieties **Izveidot savienojumu**.
Savienojums tiek izveidots. Kā statuss tiek parādīts **Savienojums uzsākts**, un tiek piedāvāta opcija **Atvienot savienojumu**.
 6. Pēc izvēles aktivizējiet/konfigurējiet šādus iestatījumus:
 - **Atļaut uzlādes procesa attālinātu uzsākšanu**: Uzlādes procesa tālvadības autorizēšana, piemēram, izmantojot CPO lietotni, atļauta/-neatļauta. Standarta iestatījums: neatļauts

Detalizēta informācija par dažādiem autorizēšanas veidiem, skatīt [Uzlādes uzsākšana](#)

- **Transportlīdzekļa savienojuma izveides laika limits** (minūtēs un sekundēs): Laiks, kad lietotājam pirms uzlādes procesa uzlādes kabeļa 2. tipa transportlīdzekļa savienotājs ir jāievieto transportlīdzekļa pieslēgumā.

Pieļaujamais vērtību diapazons: 15–180 sekundes, standarta iestatījums: 45 sekundes

OCPP savienojuma atvienošana

1. Navigācijā izvēlieties opciju **Savienojumi, OCPP**. Tiek atvērta skats **OCPP savienojums**.
2. Izvēlieties **Atvienot savienojumu**. Kā statuss tiek parādīts **Savienojums atvienots**.

7.8 Smart-Charging/Smart-Home pārvaldīšana

7.8.1 Wallbox konfigurācija Smart Home EMS, izmantojot EEBUS

ⓘ Norādījums

Wallbox selected by Volvo Cars atbalsta Home Energy Management sistēmas (HEMS), kas ir saderīgas ar EEBUS.

Parādīt ar EEBUS saderīgās ierīces / HEMS

- Navigācijā izvēlieties opciju **Savienojumi, EEBUS HEMS**.

Tiek parādīts skats **EEBUS HEMS** ar visām EEBUS saderīgajām ierīcēm / HEMS.

ⓘ Norādījums

Iespējams, līdzās HEMS ir pieejamas citas ar EEBUS saderīgas ierīces.

Tiek parādīta šāda informācija:

- Zem **Savienotas EEBUS ierīces**: ar Wallbox savienotas EEBUS ierīces, ja tādas ir
- Zem **Atrastas EEBUS ierīces**: Visu EEBUS ierīču saraksts, kas ir atrodamas tīklā
- Zem **Wallbox EEBUS iestatījums**: Atrastās EEBUS ierīces **Nosaukums** un **EEBUS ierīces (SKI) nosaukums** (Subject Key Identifier)

- Statusa informācija:
 - Savienojuma statuss ar HEMS: **Savienots, Nesavienots**
 - Savienojums ar ierīci **Savienots, Nesavienots**
 - EEBUS savienojuma statuss

Savienot ar HEMS

① Tikai service user

1. Navigācijā izvēlieties opciju **Savienojumi, EEBUS HEMS**.
2. No skata **EEBUS HEMS** zem **Atrastas EEBUS ierīces** ar bultiņu uz labo pusi izvēlieties HEMS, ar ko ir jāsavieno.
3. Lai savienotu ar HEMS, izvēlieties **Savienot**.
4. Vairākas sekundes turiet nospiestu atbilstošo HEMS ierīces pogu (Push Button savienojums). Ņemiet vērā norādījumus HEMS lietošanas instrukcijā.

Ja savienojums ir veiksmīgi izveidots, HEMS parādās skatā **EEBUS-HEMS** zem **Savienotas EEBUS ierīces**.

Savienojuma ar HEMS atvienošana

1. Navigācijā izvēlieties opciju **Savienojumi, EEBUS HEMS**.
2. No skata **EEBUS HEMS** zem **Savienotas EEBUS ierīces** ar bultiņu uz labo pusi izvēlieties HEMS, kuras savienojums ar Wallbox ir jāatvieno.
3. Skatā **EEBUS HEMS** izvēlieties pogu **Atvienot**.

HEMS skatā **EEBUS HEMS** no savienoto HEMS saraksta tiek dzēsts un parādīts zem **Atrastas EEBUS ierīces**.

7.9 Vispārīgo iestatījumu konfigurācija

7.9.1 Enerģijas taupības režīma aktivizēšana/deaktivizēšana

- Navigācijā izvēlieties opciju **Wallbox iestatījumi, Enerģijas taupīšana**.
- Skatā **Enerģijas taupīšana** aktivizējiet (standarta iestatījums) vai deaktivizējiet opciju **Enerģijas taupības režīms**.

Ja enerģijas taupības režīms ir aktivizēts, Wallbox pāriet gaidstāves režīmā tad, ja 20 minūtes tīmekļa pārlūkprogrammā nav notikusi nekāda lietotāja interakcija, kā arī pēdējo 5 minūšu laikā nav uzrādītas aktīvas kļūdas un 5 minūtes nav noticies aktīvs uzlādes process. Šajā gadījumā LED diodes priekšējā panelī nedeg.

Lai Wallbox atkal aktivizētu, nospiediet pogu uz priekšējā paneļa vai arī Wallbox pievienojiet transportlīdzekli.

7.9.2 LED spilgtuma iestatīšana

ⓘ Norādījums

- Ja ir aktivizēts automātiskais spilgtuma iestatījums (standarta iestatījums), LED spilgtums tiek regulēts atkarībā no gaismas sensora mērījumiem.
- Ja automātiskais spilgtuma iestatījums ir deaktivizēts, LED spilgtums ir konstants.

1. Navigācijā izvēlieties opciju **Wallbox iestatījumi, LED spilgtums**. Tiek atvērts skats **Spilgtums**.
2. **Spilgtuma automātiskā iestatīšana** aktivizēšana / deaktivizēšana.
3. Iestatiet spilgtumu ar slīdni.
 - Manuāla regulēšana: Spilgtums ilgstoši ir iestatīts izvēlētajā vērtībā neatkarīgi no gaismas sensora mērījumiem.
 - Automātiskā regulēšana: Spilgtuma diapazonu var regulēt ar diviem savstarpēji neatkarīgiem regulatoriem.

7.9.3 Mainīt paroli

ⓘ Norādījums

Atkarībā no tā, vai esat pieteicies kā standard user vai Service User, tiek mainīta attiecīgā parole.

1. Navigācijā izvēlieties opciju **Wallbox iestatījumi, Parole**. Tiek parādīts skats **Mainīt paroli**.
2. Laukā **Vecā parole** ievadiet esošo paroli.
3. Laukā **Jaunā parole** ievadiet jauno paroli un apstipriniet, to vēlreiz ievadot laukā **Atkārtot paroli**.

ⓘ Norādījums

Ievadot paroli, ņemiet vērā šādus noteikumus:

- Garums: 8–14 zīmes
- Parolē vienmēr jāietver vismaz 1 cipars, 1 mazais burts, 1 lielais burts, 1 simbols (@-_*!\$%#).
- Pirmā zīme nedrīkst būt simbols.

4. Ar **Saglabāt** apstipriniet.

Pieteikšanās ar PUK

1. Ja parole ir aizmirsta vai 5 reizes kļūdaini ievadīta, izvēlieties **Parole aizmirsta**.
2. Uzziniet PUK no piekļuves datu vēstules, skatīt [Piekļuves dati](#).
3. Ievadiet PUK un apstipriniet ar **Nosūtīt PUK**.

ⓘ Norādījums

- Pievērsiet uzmanību precīzai PUK rakstībai. Piecas reizes veicot nepareizu ievadi, nākamo reizi ievadi var veikt tikai pēc aizkavējuma laika.

Pēc veiksmīgas PUK ievades tiek parādīts Wallbox **Pārskats**, skatīt arī [Informācija pārskatā](#).

4. Piešķirt jaunu paroli.

7.9.4 Valodas iestatīšana

ⓘ Tikai service user

1. Navigācijā izvēlieties opciju **Wallbox iestatījumi, Valoda**. Tiek atvērts skats **Valodas iestatījums**.
2. Sarakstā **Valoda** izvēlieties vēlamo valodu. Standarta iestatījums ir tīmekļa pārlūkprogrammas valoda.

7.9.5 Sistēmas iestatījumu rādījumi

1. Navigācijā izvēlieties opciju **Wallbox iestatījumi, Sistēmas informācija**. Skatā **Sistēmas informācija** tiek parādīti šādi sistēmas iestatījumu veidi:
 - **Tīkla informācija**
 - **Elektroniskā datu plāksnīte**

- **Licences:** Licenču informācija programmatūras komponentiem, kas tiek lietoti tīmekļa lietotnē
 - **Datu aizsardzība**
2. Izvēlieties kādu no iestatījumiem ar bultiņu uz leju.
Atbilstošais skats tiek atvērts ar detalizētu informāciju.

Sistēmas iestatījumu veids	Pieejamā informācija
Tīkla informācija	
	Standarta diapazons
	Tīkla pieslēgums
	Maksimālā strāvas caurlaides spēja
Elektroniskā datu plāksnīte	
Elektroniskā datu plāksnīte	Marķējums
	Detaļas numurs
	Sērijas numurs
	Aparatūras statuss
Programmatūras versijas	Komplekta versija
	PWR programmatūras versija: Power Controller programmatūras versija
	COM programmatūras versija: Communication Controller programmatūras versija (Comm Controller)
Licences	
	Programmatūras komponentu licences informācija
Datu aizsardzība	
	Datu aizsardzības informācija

7.9.6 Vienību iestatīšana

① Tikai service user

1. Navigācijā izvēlieties opciju **Wallbox iestatījumi, Vienības**. Tiek atvērts skats **Vienības**.

2. Izvēlieties vēlamo vienību šādiem parametriem:

- **Attālums: Kilometri** (standarta iestatījums), **Jūdzes**
- **Temperatūra: °C** (standarta iestatījums), **°F**

7.9.7 Kontaktligzdas bloķēšanas/atbloķēšanas konfigurācija

① Tikai service user

① Norādījums

Šī funkcionalitāte ir pieejama tikai Wallbox variantam ar kontaktligzdu.

1. Navigācijā izvēlieties opciju **Wallbox iestatījumi, Kontaktligzda**.

Skatā **Kontaktligzda** tiek parādīts **Bloķēšanas stāvoklis**. Iespējams šāds statuss:

- **Nav**
- **Atbloķēts**
- **Nobloķēts**
- **Kļūda**

2. Zem **Bloķēšanas aktivizēšana** izvēlieties, kad kontaktligzda ir jābloķē:

- **Pie savienota uzlādes kabeļa**
- **Aktīva uzlādes procesa laikā**

7.9.8 Zemējuma uzraudzības aktivizēšana / deaktivizēšana

① Tikai service user

⚠ BĪSTAMĪBA

Dzīvības apdraudējums strāvas trieciena dēļ

Wallbox izmantošana bez aktīvas zemējuma uzraudzības var izraisīt strāvas triecienus, īssavienojumus, ugunsgrēkus, eksplozijas vai apdegumus.

- Deaktivizējiet zemējuma uzraudzību tikai nesazemētos elektrotīklos (IT tīkls).

1. Navigācijā izvēlieties opciju **Wallbox iestatījumi, Zemējuma uzraudzība**. Tiek atvērts skats **Zemējuma uzraudzība**. Kā standarta iestatījums zemējuma uzraudzība ir aktivizēta.

2. **Zemējuma uzraudzība** aktivizēšana / deaktivizēšana.

7.9.9 Elektroenerģijas skaitītāja statusa rādījums

- Navigācijā izvēlieties opciju **Wallbox iestatījumi, Elektroenerģijas skaitītājs**. Tiek parādīts skats **Elektroenerģijas skaitītāja statuss**.

Zem **Ierīces dati** tiek parādīti šādi elektroenerģijas skaitītāja dati:

- **Ražotājs/tips**
- **Statuss:**
 - Aktīvs**
 - Savienots**
 - Kļūda**
- **Nav aprīkots**, ja Wallbox nav aprīkots ar papildu elektroenerģijas skaitītāju.
- **Aparatūras versija**
- **Programmatūra versija**
- **Sērijas numurs**
- **Kalibrēšanas datums**
- **Eksploatācijas laiki** (stundās)
- **Skaitītāja rādījums** (kWh)

Tikai variantam saskaņā ar Vācijas Kalibrēšanas likumu: Pie **Publiskā atslēga** (Public-Key) tiek parādīts elektroenerģijas skaitītāja datu matricas kods.

7.10 Wallbox restarts

1. Ja nepieciešams, pārtrauciet uzlādes procesu.
2. Nospiediet pogu uz priekšējā paneļa un turiet nospiestu vismaz 8 sekundes.

Pēc restarta tiks veikts LED diožu paštests. LED diodes viena pēc otras iedegas šādā secībā:

- Vienu sekundi visas LED diodes sarkanā krāsā
- Vienu sekundi visas LED diodes baltā krāsā
- Uzlādes stāvokļa LED diode un kļūdas indikatora LED diode ir balta
- Visas pārējās LED diodes nedeg.

ⓘ Norādījums

Ja transportlīdzeklis ir pieslēgts, uzlādes stāvokļa LED diodes krāsa var atšķirties no minētajām.

7.11 Atiestatīt rūpnīcas iestatījumus (Factory-Reset)

ⓘ Tikai service user

ⓘ Norādījums

Izņemot valsts kodu, visi individuālie iestatījumi tiek atiestatīti uz rūpnīcas iestatījumiem, piemēram, atļauju saraksti.

1. Tīmekļa lietotnes palaišana.
2. Navigācijā izvēlieties opciju **Wallbox iestatījumi, Rūpnīcas iestatījumi**.
3. Izvēlieties **Atiestatīt rūpnīcas iestatījumus** un apstipriniet.

Pēc veiktās atiestatīšanas Wallbox tiek pārstartēts.

ⓘ Norādījums

Ja atiestatīšana uz rūpnīcas iestatījumiem (Factory-Reset) nav iespējama, izmantojot tīmekļa lietotni, alternatīvi Wallbox var atiestatīt, izmantojot īpašu iestatījumu pie rotācijas slēdža. Šo iestatījumu drīkst veikt tikai kvalificēts speciālists. Skatīt Montāžas un uzstādīšanas instrukciju, "Wallbox atiestatīšana, izmantojot rotācijas slēdzi".

7.12 Programmatūras atjaunināšana

7.12.1 Informācija par programmatūras atjauninājumiem

Rādījums priekšējā panelī

ⓘ Norādījums

Šie rādījumi nav redzami, ja Wallbox nav aktīvas kļūdas.

- Ja LED mirgo baltā krāsā, ir pieejams programmatūras atjauninājums.
- Programmatūras atjaunināšanas laikā visas LED diodes uz brīdi iedegas sarkanā krāsā.

① Drošības atjauninājumi

Lai saņemtu informāciju par drošības atjauninājumiem un tos varētu instalēt Wallbox, ir nepieciešams interneta savienojums, izmantojot jūsu vietējo tīklu. Turklāt, ja nepieciešams, ir iespējams instalēt arī vietējo drošības atjauninājumu Wallbox.

eSystems tīmekļa vietnē sadaļā **Cyber Security** ir pieejama plašāka informācija un kontaktadrese.

Informācija tīmekļa lietotnē

- Navigācijā izvēlieties opciju **Wallbox iestatījumi, Programmatūras atjauninājums**.

Skatā **Programmatūras atjauninājums** ir pieejama šāda informācija/funkcijas:

① Norādījums

Ja Wallbox ir savienots, izmantojot OCPP, šādas funkcijas ir deaktivizētas, un programmatūra tiek automātiski lejuplādēta.

- **Automātiska atjauninājuma lejupielāde** aktivizēšana/deaktivizēšana.

Aktivizēta: Standarta iestatījums. Notiek pārbaude, vai programmatūras atjauninājumi ir pieejami, un tie tiek automātiski lejuplādēti.

Nav aktivizēta: Notiek pārbaude, vai programmatūras atjauninājumi ir pieejami, un tiek parādīts norādījums. Lejupielāde jāpalaiž manuāli.

- **Automātiska atjauninājuma instalēšana** aktivizēšana/deaktivizēšana.

Aktivizēta: Ja kāds programmatūras atjauninājums tiek lejuplādēts, to Wallbox automātiski instalē.

Nav aktivizēta: Instalāciju var atlikt uz vēlāku laiku. Programmatūras atjauninājumu instalācija tiek palaista tikai pēc lietotāja pieprasījuma.

- **Vietējais atjauninājums** ļauj izvēlēties lokāli saglabātu failu.
- Manuāli programmatūras atjauninājumi: Izvēlieties **Atjauninājuma instalēšana**, lai manuāli palaistu programmatūras atjauninājumu instalēšanu.
- Zem **Pēdējais sistēmas atjauninājums** tiek parādīta šāda informācija:
 - Pēdējā programmatūras atjauninājuma datums un versijas numurs
 - Statuss: Programmatūra lejupielādēta atjaunināšanai, notiek programmatūras atjaunināšana, programmatūras atjaunināšana

pabeigta, programmatūras atjaunināšana kļūdaina

- Informācija, vai ir pieejams jauns programmatūras atjauninājums
- Ikreiz pēdējā programmatūras atjauninājuma versijas informācija par šādiem programmatūras tipiem: **Bundle versija**, **COM programmatūras versija**, **PWR programmatūras versija**

Izmaiņu protokola rādījums

1. Navigācijā izvēlieties opciju **Wallbox iestatījumi, Programmatūras atjauninājums**.
2. Izvēlieties **Izmaiņu protokols**.

Tiek parādīts izmaiņu protokols ar informāciju par visiem aktualizētajiem programmatūras komponentiem.

7.12.2 Programmatūras manuāla atjaunināšana

1. Navigācijā izvēlieties opciju **Wallbox iestatījumi, Programmatūras atjauninājums**.
2. Ja lejupielādei ir pieejama jauna programmatūra, izvēlieties to un apstipriniet lejupielādi.
3. Ja nav konfigurēta automātiskā instalēšana un ir lejupielādēts jauns programmatūras atjauninājums, izvēlieties to un apstipriniet instalēšanu.
Notiekošā programmatūras atjauninājuma progress tiek parādīts joslas formā.

7.12.3 Automātiska programmatūras atjauninājuma veikšana

Automātisks programmatūras atjauninājums ir Wallbox standarta iestatījums.

ⓘ Priekšnoteikums

Automātiskais programmatūras atjauninājums ir iespējams tikai tad, ja uzlādes kabelis ir atvienots.

Programmatūras atjauninājumu instalācija tiek parādīta šādi:

- Timekļa lietotnes skatā **Programmatūras atjauninājums** tiek parādīts notiekošā programmatūras atjauninājuma progress joslas formā.
- Uz Wallbox priekšējā paneļa eksploatācijas stāvokļa / kļūdas indikatora LED diode pulsē baltā krāsā, skatīt [Rādījumu un vadības elementi](#).
- Timekļa lietotnes **Pārskatā** tiek parādīts atbilstošs ziņojums.

Automātisko programmatūras atjauninājumu regulēšanas ierobežojumi

- Ja ir aktīva OCPP komunikācija, programmatūras atjaunināšana tiek veikta, izmantojot tikai Backend serveri.

7.12.4 Vietējā programmatūras atjauninājuma veikšana

Papildus servera programmatūras atjauninājumiem ir iespējams arī vietējais programmatūras atjauninājums, izmantojot tīmekļa lietotni.

1. Navigācijā izvēlieties opciju **Wallbox iestatījumi, Programmatūras atjauninājums**.
2. Izvēlieties **Vietējais atjauninājums**. Tiek atvērts faila izvēles dialogs.
3. Izvēlieties un apstipriniet attēlu vietējā tīklā.

8 Serviss un tīrīšana

8.1 Periodisku pārbauzu veikšana

BRĪDINĀJUMS

Savainojumu risks nepietiekamas personāla kvalifikācijas dēļ

Tā rezultātā var tikt izraisīti smagi savainojumi un materiālie zaudējumi.

- Ar Wallbox drīkst strādāt tikai apmācīts un atbilstoši kvalificēts personāls.

Norādījums



Dažas no periodiskajām pārbaudēm drīkst veikt tikai kvalificēts elektriķis, skatīt tabulu.

Norādījums

Par periodisko pārbauzu veikšanu ir atbildīgs operators.

Detalizēta informācija par nepieciešamo kvalifikāciju, skatīt Montāžas un uzstādīšanas instrukciju.

Likumā ir noteikta šādu periodisko pārbauzu veikšana:

Sastāvdaļas	Pārbaudes veids	Pārbaudes intervāls	Jāveic
Wallbox	<ul style="list-style-type: none"> Veiciet vizuālu defektu pārbaudi. 	Katru dienu / katrā uzlādes procesā	Lietotājs/operators
Wallbox	<ul style="list-style-type: none"> Kontrolējiet ekspluatācijas gatavību. 	Katru dienu / katrā uzlādes procesā	Lietotājs/operators
Uzlādes kabelis, Wallbox	<ul style="list-style-type: none"> Atkārtojiet mērījumus un pārbaudes saskaņā ar vietējiem noteikumiem (piemēram, Vācijā saskaņā ar DIN VDE 0701/702). 	Katru gadu	Specializēts elektriķis

Sastāvdaļas	Pārbaudes veids	Pārbaudes intervāls	Jāveic
Wallbox	<ul style="list-style-type: none"> Atkārtojiet mērījumu un pārbaudes saskaņā ar vietējiem noteikumiem (piemēram, Vācijā saskaņā ar DIN VDE 0105-100) 	Katru gadu	Specializēts elektriķis
Elektroenerģijas skaitītājs (tikai variantam saskaņā ar Vācijas Kalibrēšanas likumu)	<ul style="list-style-type: none"> Pārbaudīt saskaņā ar Vācijas kalibrēšanas likumu 	Ik pēc 8 gadiem, sākot ar ražošanas datumu	

Pārbaude, nododot ekspluatācijā

Norādījums



Nododot ekspluatācijā, specializētam elektriķim Wallbox jāveic pareiza instalācija un jāpārbauda elektriskā drošība (piemēram, Vācija saskaņā ar DIN VDE 0100).

Pārbaudes sagatavošana saskaņā ar Vācijas kalibrēšanas likumu

Norādījums

Šī informācija ir būtiska tikai Wallbox variantam saskaņā ar Vācijas Kalibrēšanas likumu.

- Wallbox notīriet, lai veiktu kalibrēšanu.
- Sazinieties ar likumīgo kalibrēšanas pārbaudzi veicējiem un savlaicīgi, pirms kalibrēšanas termiņa beigām, pasūtiet šo pakalpojumu.

8.2 Wallbox tīrīt

BĪSTAMĪBA

Dzīvības apdraudējums strāvas trieciena vai ugunsgrēka dēļ

Ūdens Wallbox var izraisīt dzīvībai bīstamus savainojumus strāvas trieciena vai ugunsgrēka dēļ.

- Nekad neiemērciet Wallbox un 2. tipa transportlīdzekļa savienotāju ūdenī.
- Nekad nevērsiet ūdens strūklu, piemēram, no dārza šļūtenes vai augstspiediena tīrīšanas ierīces, uz Wallbox.
- Nenovietojiet uz Wallbox nekādus priekšmetus, kas pildīti ar šķidrumu.
- Notīriet Wallbox tikai ar sausu vai viegli samitrinātu drānu.

UZMANĪBU

Materiālie zaudējumi agresīvu tīrīšanas līdzekļu dēļ

Agresīvi tīrīšanas līdzekļi (piemēram, mazgāšanas benzīns, acetons, etanols) var sabojāt korpusa virsmu.

- Izmantojiet vieglus tīrīšanas līdzekļus (piemēram, mazgāšanas līdzekli, neitrālu tīrīšanas līdzekli).
- Wallbox regulāri pārbaudiet, vai korpuss nav bojāts vai netīrs.
- Ja nepieciešams, notīriet Wallbox no āruses ar mīkstu, sausu vai viegli samitrinātu drānu.

9 Traucējummeklēšana

9.1 Pašpārbaudes veikšana

Wallbox pēc katras palaišanas veic automātisku savu komponentu pašpārbaudi. Papildus pirms katra uzlādes procesa tiek pārbaudīta iekšējā noplūdes strāvas aizsargierīce (RDC-DD).

Ja pašpārbaudes laikā tiek konstatēta kļūda, tā tiek reģistrēta kļūdu sarakstā, skatīt [Kļūdu kategorijas](#).

9.2 Kļūdu atpazīšana un novēršana

Pastāv divas iespējas, lai konstatētu, ka ir radusies kļūda:

- Tieši pie Wallbox ar ekspluatācijas / kļūdas stāvokļa LED diodi (4) (skatīt [skatīt 1. lpp.](#))
- Tīmekļa lietotnē kļūdu sarakstā

Kļūdu kategorijas

Šādas kļūdu kategorijas tiek parādītas Wallbox ar ekspluatācijas / kļūdas stāvokļa LED diodi (4) (skatīt [Priekšējais panelis](#)).

Kļūdas kategorija	Krāsa	Novēršanas prioritāte
Fatāla	Sarkana	1
Kritiska	Dzeltena	2
Nekritiska	Zila	3
Kļūdas nav	Balta	-

Ja ir vismaz viena kļūda, ekspluatācijas / kļūdas stāvokļa LED diode iedegas krāsā, kas atbilst kļūdas kategorijai.

Ja ir vairākas kļūdas, ekspluatācijas / kļūdas stāvokļa LED diode iedegas krāsā, kas ir piešķirta augstākajai kļūdas kategorijai.

Norādījums

Ja visas LED diodes priekšējā panelī deg sarkanā krāsā, Wallbox LED diožu vadība nedarbojas un neatkarīgi no tā ir radusies fatāla kļūda.

Nepieciešamie pasākumi kļūdas novēršanai ir redzami tīmekļa lietotnē.

Kļūdu saraksts

- Lai parādītu kļūdu sarakstu, tīmekļa lietotnes navigācijā izvēlieties **Wallbox iestatījumi, Kļūdu saraksts**.

Par katru kļūdu kļūdu sarakstā ir pieejama šāda informācija:

- **Kļūdas cēlonis**
- **Novēršanas pasākumi**
- **Papildu informācija:** piemēram, statuss, kategorija, laiks (datums un laiks), kad ir radusies kļūda.

Alternatīvi kļūdu informācija ir pieejama arī sadaļā Kļūdu kodi, skat. [Kļūdas kodi](#).

Norādījums

Kļūdu sarakstā var būt vairāki ieraksti ar vienu un to pašu cēloni (kļūdu kaskāde).

Kļūdas statuss

Ir šādi kļūdas statusi:

Kļūdas statuss	Nozīme
Aktīvs	Kļūda ir aktīva, kļūdas cēlonis vēl nav novērsts.
Pasīvs	Kļūdas cēlonis ir novērsts vai kļūdas nav.

9.2.1 Kļūdu novēršana

UZMANĪBU

Materiālie zaudējumi, novēršot kļūdas

Ja, neraugoties uz pareizu kļūdu novēršanas norādījumu izpildi, kļūda nav novērsta, Wallbox ir bojāts.

- Neizmantojiet Wallbox.
- Informējiet tehnisko atbalsta dienestu.

1. Lai novērstu kļūdu, tīmekļa lietotnes navigācijā izvēlieties **Wallbox iestatījumi, Kļūdu saraksts**.

Tiek parādīts kļūdu saraksts, skatīt [Kļūdu atpazīšana un novēršana](#).

2. Izvēlieties kļūdu no saraksta.

Sīkāku informāciju par izvēlēto kļūdu skatīt [Kļūdas kodi](#).

3. Uzmanīgi izlasiet detalizēto aprakstu un analizējiet un novērsiet kļūdu saskaņā ar kļūdu sarakstā sniegtajiem norādījumiem.

ⓘ Norādījums par fatālu kļūdu

Šīs kategorijas kļūdu gadījumā, lai novērstu kļūdu, Wallbox parasti ir jāiedarbina no jauna.

Ja kļūdas var novērst darbības laikā, šīs kļūdas tiek parādītas kā **aktīvas** arī pēc cēloņa novēršanas līdz nākamajai Wallbox iedarbināšanai.

ⓘ Norādījums par kritiskām un nekritiskām kļūdām

Pēc kļūdas cēloņa novēršanas kļūdas statuss nekavējoties tiek nomainīts uz **pasīvu**.

4. Ja tiek parādītas vairākas kļūdas, novērsiet kļūdas prioritārā secībā, sākot ar fatālajām kļūdām, kam seko kritiskās kļūdas.

Kļūdu saraksta dzēšana

1. Tiklīdz kļūdu sarakstā ir vairs tikai pasīvas kļūdas, tīmekļa lietotnes skatā **Kļūdu saraksts** izvēlieties opciju **Dzēst pasīvās kļūdas**.
2. Wallbox pārstartēšana:
 - Nospiediet pogu priekšējā panelī un turiet nospiestu vismaz 8 sekundes.
 - Alternatīva: Pārtrauciet Wallbox sprieguma padevi un atjaunojiet to.Pēc atkārtotas ieslēgšanas ekspluatācijas / kļūdas stāvokļa LED diodei jādeģ baltā krāsā, un kļūdu sarakstam jābūt tukšam.
3. Ja ekspluatācijas / kļūdas stāvokļa LED diode nedeg baltā krāsā un kļūdu saraksts vēl nav tukšs, turpiniet kļūdu novēršanu.

9.2.2 Kļūdas kodi

Kļūdas kods	Kategorija	Kļūdas veids	Novēršanas pasākumi
0x100000	Fatāla	Barošanas plates komponentu pašpārbaudes kļūda	Pogu uz priekšējā paneļa turiet nospiestu vismaz 8 sekundes, lai Wallbox pārstartētu. Ja pēc atkārtotas pārstartēšanas kļūda joprojām tiek parādīta, sazinieties ar atbalsta dienestu.

Kļūdas kods	Kategorija	Kļūdas veids	Novēršanas pasākumi
0x100002	Fatāla	Iekšējās komunikācijas kļūda starp barošanas kontrolieri un plātes komponentiem	Pogu uz priekšējā paneļa turiet nospiestu vismaz 8 sekundes, lai Wallbox pārstartētu. Ja pēc atkārtotas pārstartēšanas kļūda joprojām tiek parādīta, sazinieties ar atbalsta dienestu.
0x100003	Fatāla	Barošanas kontroliera barošanas avota pašpārbaudes kļūda	Pogu uz priekšējā paneļa turiet nospiestu vismaz 8 sekundes, lai Wallbox pārstartētu. Ja pēc atkārtotas pārstartēšanas kļūda joprojām tiek parādīta, sazinieties ar atbalsta dienestu.
0x100004	Fatāla	Barošanas plātes perifērijas barošanas avota pašpārbaudes kļūda	Pogu uz priekšējā paneļa turiet nospiestu vismaz 8 sekundes, lai Wallbox pārstartētu. Ja pēc atkārtotas pārstartēšanas kļūda joprojām tiek parādīta, sazinieties ar atbalsta dienestu.
0x10000E	Fatāla	Barošanas kontrolieris nedarbojas.	Pogu uz priekšējā paneļa turiet nospiestu vismaz 8 sekundes, lai Wallbox pārstartētu. Ja pēc atkārtotas pārstartēšanas kļūda joprojām tiek parādīta, sazinieties ar atbalsta dienestu.
0x10000F	Fatāla	Comm kontrolieris nedarbojas.	Pogu uz priekšējā paneļa turiet nospiestu vismaz 8 sekundes, lai Wallbox pārstartētu. Ja pēc atkārtotas pārstartēšanas kļūda joprojām tiek parādīta, sazinieties ar atbalsta dienestu.

Kļūdas kods	Kategorija	Kļūdas veids	Novēršanas pasākumi
0x100010	Fatāla	Iekšēja programmatūras kļūda barošanas kontrolierī	Pogu uz priekšējā paneļa turiet nospiestu vismaz 8 sekundes, lai Wallbox pārstartētu. Ja pēc atkārtotas pārstartēšanas kļūda joprojām tiek parādīta, sazinieties ar atbalsta dienestu.
0x100020	Fatāla	Iekšēja programmatūras kļūda Comm kontrolierī	Pogu uz priekšējā paneļa turiet nospiestu vismaz 8 sekundes, lai Wallbox pārstartētu. Ja pēc atkārtotas pārstartēšanas kļūda joprojām tiek parādīta, sazinieties ar atbalsta dienestu.
0x100023	Fatāla	Iekšējā komunikācijas kļūda Comm platē	Pogu uz priekšējā paneļa turiet nospiestu vismaz 8 sekundes, lai Wallbox pārstartētu. Ja pēc atkārtotas pārstartēšanas kļūda joprojām tiek parādīta, sazinieties ar atbalsta dienestu.
0x100025	Nekritiska	LED diodes temperatūras kompensācija nedarbojas.	Pogu uz priekšējā paneļa turiet nospiestu vismaz 8 sekundes, lai Wallbox pārstartētu. Wallbox ekspluatācija aizvien ir iespējama, LED diodes krāsu atveidošana, iespējams, neatbilst aprakstam šajā instrukcijā. Ja nepieciešams, izmantojiet tīmekļa lietotni, lai noteiktu pareizo sistēmas stāvokli.
0x100026	Fatāla	Bojāta EEPROM atmiņa Comm platē	Pogu uz priekšējā paneļa turiet nospiestu vismaz 8 sekundes, lai Wallbox pārstartētu. Ja pēc atkārtotas pārstartēšanas kļūda joprojām tiek parādīta, sazinieties ar atbalsta dienestu.

Kļūdas kods	Kategorija	Kļūdas veids	Novēršanas pasākumi
0x100027	Fatāla	Bojāta Comm kontroliera RAM atmiņa	Pogu uz priekšējā paneļa turiet nospiestu vismaz 8 sekundes, lai Wallbox pārstartētu. Ja pēc atkārtotas pārstartēšanas kļūda joprojām tiek parādīta, sazinieties ar atbalsta dienestu.
0x100028	Fatāla	Bojāta eMMC atmiņa Comm platē	Pogu uz priekšējā paneļa turiet nospiestu vismaz 8 sekundes, lai Wallbox pārstartētu. Ja pēc atkārtotas pārstartēšanas kļūda joprojām tiek parādīta, sazinieties ar atbalsta dienestu.
0x100100	Fatāla	Kļūdaina atsauces vērtība noplūdes strāvas uzraudzības ierīcei (RCD-DD)	Pogu uz priekšējā paneļa turiet nospiestu vismaz 8 sekundes, lai Wallbox pārstartētu. Ja pēc atkārtotas pārstartēšanas kļūda joprojām tiek parādīta, sazinieties ar atbalsta dienestu.
0x100101	Fatāla	Atklāta noplūdes strāva (DC)	<p>Uzlādes procesā var rasties noplūdes strāva, ko Wallbox atklāj un pēc tam drošības nolūkā izslēdzas. To var izraisīt arī nevēlamas mājas instalācijas blakusefekti.</p> <ol style="list-style-type: none"> 1. Pārbaudiet Wallbox mājas instalāciju, ja iespējams, piesaistot kvalificētu elektriķi. 2. Atvienojiet savienojumu ar transportlīdzekli vai arī pogu uz priekšējā paneļa turiet nospiestu vismaz 8 sekunde, lai Wallbox pārstartētu.

Kļūdas kods	Kategorija	Kļūdas veids	Novēršanas pasākumi
0x100102	Fatāla	Iekšēja kļūda noplūdes strāvas uzraudzības ierīces sensorā (RCD-DD)	Pogu uz priekšējā paneļa turiet nospiestu vismaz 8 sekundes, lai Wallbox pārstartētu. Ja pēc atkārtotas pārstartēšanas kļūda joprojām tiek parādīta, sazinieties ar atbalsta dienestu.
0x100103	Fatāla	Neveiksmīgs noplūdes strāvas uzraudzības ierīces pašpārbaudes tests (RCD-DD)	Pogu uz priekšējā paneļa turiet nospiestu vismaz 8 sekundes, lai Wallbox pārstartētu. Ja pēc atkārtotas pārstartēšanas kļūda joprojām tiek parādīta, sazinieties ar atbalsta dienestu.
0x100104	Fatāla	Zemējuma uzraudzība parāda kļūdu.	<p>Pārbaudiet mājas instalāciju, vai Wallbox ir pareizi saņemts, ja nepieciešams, piesaistot kvalificētu elektriķi. Ja, neraugoties uz instalācijas pārbaudi, kļūda joprojām tiek parādīta, sazinieties ar atbalsta dienestu.</p> <p>Ja jūsu valstī zemējuma uzraudzība nav tehniski iespējama vai darbojas neuzticami, deaktivizējiet to, skatīt Zemējuma uzraudzības aktivizēšana / deaktivizēšana.</p>
0x100106	Fatāla	Nepamatots 1. slodzes releja stāvoklis	Pogu uz priekšējā paneļa turiet nospiestu vismaz 8 sekundes, lai Wallbox pārstartētu. Ja pēc atkārtotas pārstartēšanas kļūda joprojām tiek parādīta, sazinieties ar atbalsta dienestu.

Kļūdas kods	Kategorija	Kļūdas veids	Novēršanas pasākumi
0x100107	Fatāla	Nepamatots 2. slodzes releja stāvoklis	Pogu uz priekšējā paneļa turiet nospiestu vismaz 8 sekundes, lai Wallbox pārstartētu. Ja pēc atkārtotas pārstartēšanas kļūda joprojām tiek parādīta, sazinieties ar atbalsta dienestu.
0x10010D	Nekritiska	Zemējuma uzraudzība deaktivizēta	Tīmekļa lietotnē tika deaktivizēta zemējuma uzraudzība. Ja zemējuma uzraudzība ir jāaktivizē, skatīt Zemējuma uzraudzības aktivizēšana / deaktivizēšana .
0x100110	Fatāla	Slodzes relejs pastāvīgi ieslēgts	Pogu uz priekšējā paneļa turiet nospiestu vismaz 8 sekundes, lai Wallbox pārstartētu. Ja pēc atkārtotas pārstartēšanas kļūda joprojām tiek parādīta, sazinieties ar atbalsta dienestu.
0x100120	Fatāla	Kļūdaina transportlīdzekļa kontaktdakšas nobloķēšana pie kontaktligzdas	Pogu uz priekšējā paneļa turiet nospiestu vismaz 8 sekundes, lai Wallbox pārstartētu. Ja pēc atkārtotas pārstartēšanas kļūda joprojām tiek parādīta, sazinieties ar atbalsta dienestu.
0x100121	Fatāla	Kļūdaina kontaktligzdas pašpārbaude attiecībā uz transportlīdzekļa kontaktdakšu	Pogu uz priekšējā paneļa turiet nospiestu vismaz 8 sekundes, lai Wallbox pārstartētu. Ja pēc atkārtotas pārstartēšanas kļūda joprojām tiek parādīta, sazinieties ar atbalsta dienestu.

Kļūdas kods	Kategorija	Kļūdas veids	Novēršanas pasākumi
0x200200	Kritiska	Nepamatots spriegums vadības līnijā uz transportlīdzekli.	Pārbaudiet, vai pareizi darbojas jūsu elektriskā transportlīdzekļa iebūvētais lādētājs. Ja esat pieslēdzis savu uzlādes kabeli kontaktligzdai, pārbaudiet to un, ja nepieciešams, izmantojiet citu uzlādes kabeli.
0x200201	Kritiska	Transportlīdzeklis pieprasa ventilāciju.	Elektriskais transportlīdzeklis pieprasa ventilāciju. Tā kā to Wallbox neatbalsta, Wallbox nevar izmantot šā transportlīdzekļa uzlādē.
0x300000	Nekritiska	Kļūdaina WLAN moduļa pašpārbaude	Pogu uz priekšējā paneļa turiet nospiestu vismaz 8 sekundes, lai Wallbox pārstartētu. Ja pēc atkārtotas pārstartēšanas kļūda joprojām tiek parādīta, kā alternatīvu izmantojiet Ethernet vai LTE savienojumu.
0x300001	Nekritiska	WLAN savienojuma kļūda	Pārbaudiet, vai WLAN signāla stiprums ir pietiekams savienojumam un vai piekļuves dati (SSID, parole) ir pareizi ievadīti. Ja nepieciešams, pārstartējiet WLAN Access Point savā tīklā un, ja nepieciešams, apstipriniet drošības pieprasījumus.

Kļūdas kods	Kategorija	Kļūdas veids	Novēršanas pasākumi
0x300003	Nekritiska	Kļūdaina PLC moduļa pašpārbaude	Pogu uz priekšējā paneļa turiet nospiestu vismaz 8 sekundes, lai Wallbox pārstartētu. Ja pēc atkārtotas pārstartēšanas kļūda joprojām tiek parādīta, Wallbox nevar veikt uzlādes procesu ar Plug & Charge. Tā vietā ir iespējama tikai uzlāde bez paplašinātas komunikācijas.
0x300005	Nekritiska	Komunikācijas kļūda PLC savienojumā ar transportlīdzekli	Pārbaudiet, vai pareizi darbojas jūsu elektriskā transportlīdzekļa iebūvētais lādētājs. Ja esat pieslēdzis savu uzlādes kabeli kontaktligzdai, pārbaudiet to un, ja nepieciešams, izmantojiet citu uzlādes kabeli. Ja kļūda saglabājas, ir iespējama tikai uzlāde bez paplašinātas komunikācijas.
0x300006	Fatāla	Nepieļaujama aparatūras varianta un programmatūras kombinācija	Izmantojot programmatūras atjauninājumu, instalējiet Wallbox saderīgu programmatūras pakotni, skatīt Programmatūras manuāla atjaunināšana . Ja pēc veiksmīgas programmatūras atjaunināšanas kļūda joprojām tiek parādīta, sazinieties ar atbalsta dienestu un instalāciju uzdodiet pārbaudīt kvalificētam elektriķim.

Kļūdas kods	Kategorija	Kļūdas veids	Novēršanas pasākumi
0x30000F	Fatāla	Nepieļaujama aparatūras varianta un programmatūras kombinācija	Izmantojot programmatūras atjauninājumu, instalējiet Wallbox saderīgu programmatūras pakotni, skatīt Programmatūras manuāla atjaunināšana . Ja pēc veiksmīgas programmatūras atjaunināšanas kļūda joprojām tiek parādīta, sazinieties ar atbalsta dienestu.
0x300100	Nekritiska	Kļūdaina Ethernet moduļa pašpārbaude	Pogu uz priekšējā paneļa turiet nospiestu vismaz 8 sekundes, lai Wallbox pārstartētu. Ja pēc atkārtotas pārstartēšanas kļūda joprojām tiek parādīta, kā alternatīvu izmantojiet Ethernet vai LTE savienojumu.
0x300101	Nekritiska	Ethernet savienojuma kļūda	Pārbaudiet pievienotā datora kabeli, slēdzi, tīkla konfigurāciju un drošības iestatījumus. Wallbox nav piemērots tiešam savienojumam ar citu datoru (ad hoc savienojums). Alternatīvi ir iespējams savienojums, izmantojot WLAN vai LTE.
0x300200	Nekritiska	Kļūdaina LTE moduļa pašpārbaude	Pogu uz priekšējā paneļa turiet nospiestu vismaz 8 sekundes, lai Wallbox pārstartētu. Ja pēc atkārtotas pārstartēšanas kļūda joprojām tiek parādīta, kā alternatīvu izmantojiet WLAN vai Ethernet savienojumu.

Kļūdas kods	Kategorija	Kļūdas veids	Novēršanas pasākumi
0x300201	Nekritiska	LTE savienojuma vai autorizācijas kļūda	Pārbaudiet, piemēram, ar viedtālruni, vai Wallbox apkārtnē ir pieejama LTE signāla uztveršana ar pietiekamu operatora signāla stiprumu. Pārbaudiet piekļuves datu ievades pareizību. Alternatīvi izmantojiet WLAN vai Ethernet savienojumu.
0x300202	Nekritiska	LTE signāla stiprums ir pārāk vājš	Pagaidiet, līdz signāla līmenis ir pietiekami spēcīgs, vai, ja nepieciešams, pārslēdziet uz Ethernet vai WLAN. Ņemiet vērā norādījumus Montāžas un uzstādīšanas instrukcijā par jūsu Wallbox vietas izvēli. Sarežģītos uztveršanas apstākļos vajadzības gadījumā izmantojiet LTE atkārtotāju.
0x300300	Nekritiska	RFID moduļa kļūda	Pogu uz priekšējā paneļa turiet nospiestu vismaz 8 sekundes, lai Wallbox pārstartētu. Ja pēc atkārtotas pārstartēšanas joprojām tiek parādīta kļūda, uzlādes atļauju var iegūt tikai ar kādu no citām autorizācijas iespējām vai izslēdzot autorizāciju.

Kļūdas kods	Kategorija	Kļūdas veids	Novēršanas pasākumi
0x300301	Nekritiska	RFID čips ir nederīgs vai nav salasāms	RFID čipu vispirms reģistrējiet Wallbox, pirms tas tiek izmantots uzlādes atļaujai, skatīt RFID čipa pievienošana atļauju sarakstam . Pārbaudiet, vai izmantojat funkcionējošu RFID čipu saskaņā ar atbalstītajiem standartiem, kā aprakstīts šajā instrukcijā. Turiet RFID čipu pietiekami tuvu marķētajam sensoram un pagaidiet, līdz atskanēs un parādīsies Wallbox atbilde, pirms atkal noņemiet RFID čipu no sensora.
0x300400	Fatāla	Elektroenerģijas skaitītāja defekts	Pārbaudiet, vai nav beidzies elektroenerģijas skaitītāja kalibrēšanas periods, un sazinieties ar savu CPO, lai to novērstu. Ja kalibrēšanas periods vēl nav beidzies, pogu uz priekšējā paneļa turiet nospiestu vismaz 8 sekunde, lai Wallbox pārstartētu. Ja pēc veiksmīgas programmatūras atjaunināšanas kļūda joprojām tiek parādīta, sazinieties ar atbalsta dienestu.
0x300401	Fatāla	Pārtrūcis savienojums ar elektroenerģijas skaitītāju	Pogu uz priekšējā paneļa turiet nospiestu vismaz 8 sekundes, lai Wallbox pārstartētu. Ja pēc atkārtotas pārstartēšanas kļūda joprojām tiek parādīta, elektroenerģijas skaitītāja instalācija jāpārbauda kvalificētam elektriķim vai jāsazinās ar atbalsta dienestu.

Kļūdas kods	Kategorija	Kļūdas veids	Novēršanas pasākumi
0x40100C	Nekritiska	Mēģinājums izveidot komunikāciju ar transportlīdzekli, izmantojot HLC, neizdevās	Wallbox nevarēja izveidot komunikāciju ar transportlīdzekli, izmantojot ISO15118 (HLC). Pārbaudiet, vai transportlīdzeklis šo paplašināto komunikāciju atbalsta un ir aktivizējis. Pārbaudiet uzlādes kabeli. Kā alternatīva ir iespējama uzlāde bez paplašinātas komunikācijas. Deaktivizējiet PLC savienojumu, skat. PLC savienojuma konfigurācija ar transportlīdzekli .
0x40100E	Nekritiska	Transportlīdzekļa kļūda (Matching error)	Wallbox ir atpazinis transportlīdzekli, kas atbalsta ISO15118, un izveidojis savienojumu, bet nav varējis uzsākt protokolu. Pārbaudiet transportlīdzekļa konfigurāciju – šī kļūda galvenokārt rodas, ja transportlīdzeklis ir iestatīts uzlādei ar līdzstrāvu (DC). Kā alternatīva ir iespējama uzlāde bez paplašinātas komunikācijas. Deaktivizējiet PLC savienojumu, skat. PLC savienojuma konfigurācija ar transportlīdzekli .

Kļūdas kods	Kategorija	Kļūdas veids	Novēršanas pasākumi
0x40100F	Nekritiska	Transportlīdzekļa kļūda (Sequence error)	Wallbox ir atpazinis transportlīdzekli, kas atbalsta ISO15118, un izveidojis savienojumu, bet nav varējis uzsākt protokolu. Pārbaudiet transportlīdzekļa konfigurāciju – šī kļūda galvenokārt rodas, ja transportlīdzeklis ir iestatīts uzlādei ar līdzstrāvu (DC). Kā alternatīva ir iespējama uzlāde bez paplašinātas komunikācijas. Deaktivizējiet PLC savienojumu, skat. PLC savienojuma konfigurācija ar transportlīdzekli .
0x401011	Nekritiska	Transportlīdzekļa kļūda (nederīga sesija ID)	Wallbox ir atpazinis transportlīdzekli, kas atbalsta ISO15118, un izveidojis savienojumu, bet tomēr konstatējis nesaderību ar izmantoto protokolu. Pārbaudiet transportlīdzekļa konfigurāciju. Kā alternatīva ir iespējama uzlāde bez paplašinātas komunikācijas. Deaktivizējiet PLC savienojumu, skat. PLC savienojuma konfigurācija ar transportlīdzekli .

Kļūdas kods	Kategorija	Kļūdas veids	Novēršanas pasākumi
0x401012	Nekritiska	Transportlīdzekļa kļūda (nederīgs serviss ID)	Wallbox ir atpazinis transportlīdzekli, kas atbalsta ISO15118, un izveidojis savienojumu, bet tomēr konstatējis nesaderību ar izmantoto protokolu. Pārbaudiet transportlīdzekļa konfigurāciju. Kā alternatīva ir iespējama uzlāde bez paplašinātas komunikācijas. Deaktivizējiet PLC savienojumu, skat. PLC savienojuma konfigurācija ar transportlīdzekli .
0x401013	Nekritiska	Transportlīdzekļa kļūda (nederīga maksāšanas metode)	Wallbox ir atpazinis transportlīdzekli, kas atbalsta ISO15118, un izveidojis savienojumu, bet nav varējis detektēt piemērotu maksāšanas metodi. Ja gribat transportlīdzekli izmantot PnC (Plug & Charge), pārbaudiet, vai transportlīdzeklī ir instalēts derīgs sertifikāts. Kā alternatīva ir iespējama uzlāde bez paplašinātas komunikācijas. Deaktivizējiet PLC savienojumu, skat. PLC savienojuma konfigurācija ar transportlīdzekli .

Kļūdas kods	Kategorija	Kļūdas veids	Novēršanas pasākumi
0x401014	Nekritiska	Transportlīdzekļa kļūda (Servisa izvēle)	Wallbox ir atpazinis transportlīdzekli, kas atbalsta ISO15118, un izveidojis savienojumu, bet tomēr konstatējis nesaderību ar izmantoto protokolu. Pārbaudiet transportlīdzekļa konfigurāciju. Kā alternatīva ir iespējama uzlāde bez paplašinātas komunikācijas. Deaktivizējiet PLC savienojumu, skat. PLC savienojuma konfigurācija ar transportlīdzekli .
0x401015	Nekritiska	Plug & Charge (PnC): Sertifikātam beidzies derīgums	Wallbox ir atpazinis transportlīdzekli, kas atbalsta PnC, un izveidojis savienojumu, bet tomēr atpazinis nederīgu sertifikātu. Instalējiet derīgu sertifikātu uz vietas vai sazinoties ar CPO. Kā alternatīva ir iespējama uzlāde bez paplašinātas komunikācijas (deaktivizējiet PLC savienojumu, skat. PLC savienojuma konfigurācija ar transportlīdzekli) vai Auto-charge.
0x401016	Nekritiska	Plug & Charge (PnC): Sertifikāts ir atsaukts	Wallbox ir atpazinis transportlīdzekli, kas atbalsta PnC, un izveidojis savienojumu, bet tomēr atpazinis vairs nederīgu sertifikātu. Instalējiet derīgu sertifikātu uz vietas vai sazinoties ar CPO. Kā alternatīva ir iespējama uzlāde bez paplašinātas komunikācijas vai Auto-charge.

Kļūdas kods	Kategorija	Kļūdas veids	Novēršanas pasākumi
0x401017	Nekritiska	Plug & Charge (PnC): nav sertifikāta	Wallbox ir atpazinis transportlīdzekli, kas atbalsta PnC, un izveidojis savienojumu, bet nav atpazinis sertifikātu. Instalējiet sertifikātu uz vietas vai sazinoties ar CPO. Kā alternatīva ir iespējama uzlāde bez paplašinātas komunikācijas vai Autocharge.
0x401018	Nekritiska	Plug & Charge (PnC): Kļūda sertifikāta apstrādē	Wallbox ir atpazinis transportlīdzekli, kas atbalsta PnC, un izveidojis savienojumu, bet nav varējis apstrādāt sertifikātu. Instalējiet jaunu sertifikātu uz vietas vai sazinoties ar CPO. Kā alternatīva ir iespējama uzlāde bez paplašinātas komunikācijas vai Autocharge.
0x401019	Nekritiska	Plug & Charge (PnC): Sertifikāts ir nederīgs	Wallbox ir atpazinis transportlīdzekli, kas atbalsta PnC, un izveidojis savienojumu, bet tomēr atpazinis nederīgu sertifikātu. Instalējiet derīgu sertifikātu uz vietas vai sazinoties ar CPO. Kā alternatīva ir iespējama uzlāde bez paplašinātas komunikācijas vai Autocharge.

Kļūdas kods	Kategorija	Kļūdas veids	Novēršanas pasākumi
0x40101A	Nekritiska	Plug & Charge (PnC): Kļūda sertifikāta apstrādē (Challenge nederīgs)	Wallbox ir atpazinis transportlīdzekli, kas atbalsta PnC, un izveidojis savienojumu, bet nav varējis apstrādāt sertifikātu. Instalējiet jaunu sertifikātu uz vietas vai sazinoties ar CPO. Kā alternatīva ir iespējama uzlāde bez paplašinātas komunikācijas vai Autocharge.
0x40101B	Nekritiska	Transportlīdzekļa kļūda (kļūdainas enerģijas pārraides režīms)	Wallbox ir atpazinis transportlīdzekli, kas atbalsta ISO15118, un izveidojis savienojumu, bet tomēr konstatējis nesaderību ar izmantoto protokolu. Pārbaudiet transportlīdzekļa konfigurāciju. Kā alternatīva ir iespējama uzlāde bez paplašinātas komunikācijas.
0x40101C	Nekritiska	Transportlīdzekļa kļūda (kļūdaini uzlādes parametri)	Wallbox ir atpazinis transportlīdzekli, kas atbalsta ISO15118, un izveidojis savienojumu, bet tomēr konstatējis nesaderību ar izmantoto protokolu. Pārbaudiet transportlīdzekļa konfigurāciju. Kā alternatīva ir iespējama uzlāde bez paplašinātas komunikācijas.

Kļūdas kods	Kategorija	Kļūdas veids	Novēršanas pasākumi
0x40101D	Nekritiska	Transportlīdzekļa kļūda (Nederīgs uzlādes profils)	Wallbox ir atpazinis transportlīdzekli, kas atbalsta ISO15118, un izveidojis savienojumu, bet tomēr konstatējis nesaderību ar izmantoto protokolu. Pārbaudiet transportlīdzekļa konfigurāciju. Kā alternatīva ir iespējama uzlāde bez paplašinātas komunikācijas.
0x40101E	Nekritiska	Transportlīdzekļa kļūda (Nederīga tarifa izvēle)	Wallbox ir atpazinis transportlīdzekli, kas atbalsta ISO15118, un izveidojis savienojumu, bet tomēr konstatējis nesaderību ar izmantoto protokolu. Pārbaudiet transportlīdzekļa konfigurāciju. Kā alternatīva ir iespējama uzlāde bez paplašinātas komunikācijas.
0x401020	Nekritiska	Transportlīdzekļa kļūda (nav izvēlēts uzlādes serviss)	Wallbox ir atpazinis transportlīdzekli, kas atbalsta ISO15118, un izveidojis savienojumu, bet tomēr konstatējis nesaderību ar izmantoto protokolu. Pārbaudiet transportlīdzekļa konfigurāciju. Kā alternatīva ir iespējama uzlāde bez paplašinātas komunikācijas.

Kļūdas kods	Kategorija	Kļūdas veids	Novēršanas pasākumi
0x401025	Nekritiska	Kļūda, izveidojot savienojumu ar transportlīdzekli, izmantojot TCP	Wallbox ir atpazinis transportlīdzekli, kas ir saderīgs ar ISO15118, tomēr nav varējis izveidot savienojumu. Pārbaudiet transportlīdzekļa konfigurāciju vai arī atkārtojiet PnC, īslaicīgi pārtraucot un atkal atjaunojot transportlīdzekļa savienojumu. Kā alternatīva ir iespējama uzlāde bez paplašinātas komunikācijas.
0x401026	Nekritiska	Transportlīdzekļa kļūda (Savienojums ar transportlīdzekli, izmantojot HLC, ir atcelts)	Esošajam savienojumam ar transportlīdzekli, izmantojot HLC, ir iestājusies laika pārsniegšana, un Wallbox ir pārslēdzies uz uzlādi bez paplašinātas komunikācijas. Uz īsu brīdi pārtrauciet transportlīdzekļa savienojumu un atjaunojiet savienojumu. Kā alternatīva ir iespējama uzlāde bez paplašinātas komunikācijas.
0x401027	Nekritiska	Savienojums ar Energy Management sistēmu (EMS) pārtrūcis	Pārbaudiet, vai EMS ir ieslēgta un savienota ar jūsu tīklu. Ir nepieciešamas Ethernet vai WLAN savienojums, savienojums, izmantojot LTE, nav iespējams. Ja nepieciešams, pārbaudiet arī drošības iestatījumu jūsu tīklā.
0x401028	Nekritiska	Energy Management sistēma: Aizsardzība pret elektroenerģijas atslēgšanos nav pieejama.	Pārbaudiet jūsu Energy Management sistēmas konfigurāciju.

Kļūdas kods	Kategorija	Kļūdas veids	Novēršanas pasākumi
0x401029	Nekritiska	Energy Management sistēma: Savas elektroenerģijas uzlādes pakalpojums nav pieejams.	Pārbaudiet jūsu Energy Management sistēmas un jūsu fotoelementu sistēmas konfigurāciju.
0x40102A	Nekritiska	Energy Management sistēma: Optimizētu izmaksu uzlādes pakalpojums nav pieejams.	Pārbaudiet jūsu Energy Management sistēmas konfigurāciju attiecībā uz tarifa iestatījumiem.
0x401100	Fatāla	Kļūda fāzes pārslēgšanas secībā.	Fāzes pārslēgšanas laikā no trīsfāzu darbības uz vienfāzu vai otrādi ir notikusi neparedzēta kļūda. Pogu uz priekšējā paneļa turiet nospiestu vismaz 8 sekundes, lai Wallbox pārstartētu. Pēc tam fāzes pārslēgšana ir jāierosina no jauna.
0x401101	Fatāla	Kļūda fāzes pārslēgšanas konfigurācijā.	Wallbox atbalsta fāzes pārslēgšanu trīsfāzu un vienfāzu darbībai, bet nav pareizi konfigurēts. Pārbaudiet, vai DIP slēdža iestatījums signalizē trīsfāzu darbību, vai arī trīsfāzu darbība ir iestatīta, izmantojot tīmekļa lietotni. Ja pēc restartēšanas kļūda joprojām parādās, sazinieties ar atbalsta dienestu.
0x402000	Kritiska	Kļūdaina OCPP konfigurācija	Pārbaudiet OCPP konfigurāciju un koriģējiet, sazinieties ar CPO, ja problēma joprojām pastāv.

Kļūdas kods	Kategorija	Kļūdas veids	Novēršanas pasākumi
0x402001	Kritiska	Trūkst pie- teikšanās ser- tifikāta, izmantojot OCPP, vai arī tas ir nede- rīgs.	Sazinieties ar OCPP Backend CPO.
0x402002	Nekritiska	Pārtrūcis savie- nojums ar OCPP serveri	Pārbaudiet servera savie- nojumu. Iespējams, aktīvs uzlādes process tiek tur- pināts.
0x402003	Kritiska	Wallbox nav auto- rizēts OCPP	Sazinieties ar CPO.
0x402004	Nekritiska	Kļūdaina uzlādes autorizācija, izmantojot OCPP	Pārbaudiet, vai izmantojāt pareizus autorizācijas līd- zekļus (RFID čips) un/vai izmantotais transportlīdzeklis ir atļauts attiecībā uz Wallbox.
0x402005	Nekritiska	Neatbalstīts pie- prasījums no OCPP servera	Ja nepieciešams, informējiet CPO. Aktīvs uzlādes process tiek turpināts.
0x402006	Nekritiska	Nepazīstami dati no OCPP servera	Ja nepieciešams, informējiet CPO. Aktīvs uzlādes process tiek turpināts.
0x500000	Nekritiska	Gaismas sensors nedarbojas	Pogu uz priekšējā paneļa turiet nospiestu vismaz 8 sekundes, lai Wallbox pār- startētu. Ja pēc pār- startēšanas joprojām tiek parādīta kļūda, ierīci jopro- jām var ekspluatēt. Ies- pējams, LED diožu spožums nav pielāgots vides spilgtu- tumam. Ja nepieciešams, iestatiet vēlamo spilgtumu manuāli, skatīt LED spilgtu- tuma iestatīšana .

Kļūdas kods	Kategorija	Kļūdas veids	Novēršanas pasākumi
0x500001	Fatāla	Kļūdaina LED diožu vadība	Pogu uz priekšējā paneļa turiet nospiestu vismaz 8 sekundes, lai Wallbox pārstartētu. Ja pēc pārstartēšanas joprojām tiek parādīta kļūda, sazinieties ar atbalsta dienestu (šīs LED diodes vairs nesniedz ticamu informāciju).
0x500002	Nekritiska	Kļūdaina pogas funkcija	Pārstartējiet Wallbox, uz īsu brīdi atvienojot no barošanas tīkla. Ja pēc atkārtotas pārstartēšanas kļūda joprojām tiek parādīta, pārbaudiet instalāciju vai sazinieties ar atbalsta dienestu (pārstartēšana vai aktivizēšana no enerģijas taupības režīma tad vairs nedarbosies).
0xC00201	Kritiska	Iekšēja komunikācijas kļūda starp barošanas plati un Comm plati	Pogu uz priekšējā paneļa turiet nospiestu vismaz 8 sekundes, lai Wallbox pārstartētu. Ja pēc atkārtotas pārstartēšanas kļūda joprojām tiek parādīta, sazinieties ar atbalsta dienestu.
0xC00304	Fatāla	Nesaderīga barošanas kontroliera un Comm kontroliera programmatūras versija	Ja nepieciešams, atkārtojiet pēdējo veikto programmatūras atjauninājumu, skatīt Programmatūras manuāla atjaunināšana . Ja pēc veiksmīgas programmatūras atjaunināšanas kļūda joprojām tiek parādīta, sazinieties ar atbalsta dienestu.

Kļūdas kods	Kategorija	Kļūdas veids	Novēršanas pasākumi
0xD1210A	Kritiska	Iekšējā komunikācijas kļūda Comm kontrolierī	Pogu uz priekšējā paneļa turiet nospiestu vismaz 8 sekundes, lai Wallbox pārstartētu. Ja pēc atkārtotas pārstartēšanas kļūda joprojām tiek parādīta, sazinieties ar atbalsta dienestu.
0xD20001	Kritiska	Iekšēja komunikācijas kļūda starp barošanas plati un Comm plati	Pogu uz priekšējā paneļa turiet nospiestu vismaz 8 sekundes, lai Wallbox pārstartētu. Ja pēc atkārtotas pārstartēšanas kļūda joprojām tiek parādīta, sazinieties ar atbalsta dienestu.
0xD20002	Kritiska	Iekšēja komunikācijas kļūda starp barošanas plati un Comm plati palaišanas laikā	Pogu uz priekšējā paneļa turiet nospiestu vismaz 8 sekundes, lai Wallbox pārstartētu. Ja pēc atkārtotas pārstartēšanas kļūda joprojām tiek parādīta, sazinieties ar atbalsta dienestu.
0xE10202	Kritiska	Pārspriegums fāzē L1	Instalācija jāpārbauda kvalificētam elektriķim. Tostarp jāpārbauda un vajadzības gadījumā jālabo elektrotīkla pieslēgums (augstsprieguma pretestības mērījumi, vizuāla pārbaude, vai nav pārlietuma, saspiešanas utt.). Ja instalācija nav bojāta, sazinieties ar atbalsta dienestu.

Kļūdas kods	Kategorija	Kļūdas veids	Novēršanas pasākumi
0xE10203	Kritiska	Zemspriegums fāzē L1	Instalācija jāpārbauda kvalificētam elektriķim. Tostarp jāpārbauda un vajadzības gadījumā jālabo elektrotīkla pieslēgums (augstsprieguma pretestības mērījumi, vizuāla pārbaude, vai nav pārliekuma, saspiešanas utt.). Ja instalācija nav bojāta, sazinieties ar atbalsta dienestu.
0xE10212	Kritiska	Pārspriegums fāzē L2	Instalācija jāpārbauda kvalificētam elektriķim. Tostarp jāpārbauda un vajadzības gadījumā jālabo elektrotīkla pieslēgums (augstsprieguma pretestības mērījumi, vizuāla pārbaude, vai nav pārliekuma, saspiešanas utt.). Ja instalācija nav bojāta, sazinieties ar atbalsta dienestu.
0xE10213	Nekritiska	Zemspriegums fāzē L2	Instalācija jāpārbauda kvalificētam elektriķim. Tostarp jāpārbauda un vajadzības gadījumā jālabo elektrotīkla pieslēgums (augstsprieguma pretestības mērījumi, vizuāla pārbaude, vai nav pārliekuma, saspiešanas utt.). Ja instalācija nav bojāta, sazinieties ar atbalsta dienestu.

Kļūdas kods	Kategorija	Kļūdas veids	Novēršanas pasākumi
0xE10222	Kritiska	Pārspriegums fāzē L3	Instalācija jāpārbauda kvalificētam elektriķim. Tostarp jāpārbauda un vajadzības gadījumā jālabo elektrotīkla pieslēgums (augstsprieguma pretestības mērījumi, vizuāla pārbaude, vai nav pārliekuma, saspiešanas utt.). Ja instalācija nav bojāta, sazinieties ar atbalsta dienestu.
0xE10223	Nekritiska	Zemspriegums fāzē L3	Instalācija jāpārbauda kvalificētam elektriķim. Tostarp jāpārbauda un vajadzības gadījumā jālabo elektrotīkla pieslēgums (augstsprieguma pretestības mērījumi, vizuāla pārbaude, vai nav pārliekuma, saspiešanas utt.). Ja instalācija nav bojāta, sazinieties ar atbalsta dienestu.
0xE10231	Kritiska	Pārāk augsta ieejas strāva fāzē L1	Instalācija jāpārbauda kvalificētam elektriķim. Tostarp jāpārbauda un vajadzības gadījumā jālabo elektrotīkla pieslēgums (augstsprieguma pretestības mērījumi, vizuāla pārbaude, vai nav pārliekuma, saspiešanas utt.). Ja instalācija nav bojāta, sazinieties ar atbalsta dienestu.

Kļūdas kods	Kategorija	Kļūdas veids	Novēršanas pasākumi
0xE10241	Kritiska	Pārāk augsta ieejas strāva fāzē L2	Instalācija jāpārbauda kvalificētam elektriķim. Tostarp jāpārbauda un vajadzības gadījumā jālabo elektrotīkla pieslēgums (augstsprieguma pretestības mērījumi, vizuāla pārbaude, vai nav pārliekuma, saspiešanas utt.). Ja instalācija nav bojāta, sazinieties ar atbalsta dienestu.
0xE10251	Kritiska	Pārāk augsta ieejas strāva fāzē L3	Instalācija jāpārbauda kvalificētam elektriķim. Tostarp jāpārbauda un vajadzības gadījumā jālabo elektrotīkla pieslēgums (augstsprieguma pretestības mērījumi, vizuāla pārbaude, vai nav pārliekuma, saspiešanas utt.). Ja instalācija nav bojāta, sazinieties ar atbalsta dienestu.
0xE102A0	Fatāla	Kļūda barošanas plates perifērijā	Pogu uz priekšējā paneļa turiet nospiestu vismaz 8 sekundes, lai Wallbox pārstartētu. Ja pēc atkārtotas pārstartēšanas kļūda joprojām tiek parādīta, sazinieties ar atbalsta dienestu.

Kļūdas kods	Kategorija	Kļūdas veids	Novēršanas pasākumi
0xE10300	Kritiska	Tīkla frekvence ārpus atļautā diapazona	<p>Ja tīkla traucējums ir mājas pieslēgumā, Wallbox nevar ekspluatēt tik ilgi, kamēr traucējums ir novērsts.</p> <p>Instalācija jāpārbauda kvalificētam elektriķim. Tostarp jāpārbauda un vajadzības gadījumā jālabo elektrotīkla pieslēgums (augstsprieguma pretestības mērījumi, vizuāla pārbaude, vai nav pārliekuma, saspiešanas utt.). Ja instalācija nav bojāta, sazinieties ar atbalsta dienestu.</p>
0xFF000D	Fatāla	Nederīga kodēšanas vērtība uzlādes kabeļa strāvas nestspējai	<p>Uzlādes kabelis ir bojāts vai arī to nevar lietot kopā ar šo Wallbox. Ja jūs izmantojat savu uzlādes kabeli, lietojiet citu uzlādes kabeli. Ja uzlādes kabelis ir stingri piemontēts Wallbox, pogu uz priekšējā paneļa turiet nospiestu vismaz 8 sekunde, lai Wallbox pārstartētu. Ja arī pēc atkārtotas pārstartēšanas kļūda joprojām tiek parādīta, sazinieties ar atbalsta dienestu.</p>
0xFF000E	Fatāla	Kļūda infrastruktūras konfigurācijā (DIP slēdzis / grozāmais slēdzis)	<p>DIP slēdža un/vai grozāmajā slēdža uzstādīšanas iestatījumi nav pareizi vai nav pareizi atpazīti. Instalācija jāpārbauda kvalificētam elektriķim. Ja pēc atkārtotas pārstartēšanas un pareizas iestatīšanas kļūda joprojām tiek parādīta, sazinieties ar atbalsta dienestu.</p>

Kļūdas kods	Kategorija	Kļūdas veids	Novēršanas pasākumi
0xFF0101	Kritiska	Uzlāde nav iespējama nepietiekamas temperatūras dēļ (Sensors pie barošanas kontroliera)	Uzgaidiet, līdz Wallbox uzsilst līdz pietiekamai ekspluatācijas temperatūrai. Uzstādot iekštelpās, pārbaudiet gaisa kondicioniera / apkures iestatījumus.
0xFF0102	Nekritiska	Uzlādes strāvas samazināšanās augstas temperatūras dēļ (Sensors pie barošanas kontroliera)	Ierēķiniet ilgāku uzlādes laiku. Uzstādot iekštelpās, pārbaudiet gaisa kondicioniera / telpas dzesēšanas iestatījumus.
0xFF0103	Fatāla	Temperatūras sensors pie barošanas kontroliera ārpus derīgā diapazona	Pogu uz priekšējā paneļa turiet nospiestu vismaz 8 sekundes, lai Wallbox pārstartētu. Ja pēc pārstartēšanas joprojām tiek parādīta kļūda, sazinieties ar atbalsta dienestu (uzlāde vairs nav iespējama).
0xFF0104	Kritiska	Uzlāde nav iespējama kritiskas temperatūras dēļ (sensors pie barošanas kontroliera)	Uzgaidiet, līdz Wallbox atdziest līdz atļautajai ekspluatācijas temperatūrai. Uzstādot iekštelpās, pārbaudiet gaisa kondicioniera / telpas dzesēšanas iestatījumus.
0xFF0201	Kritiska	Uzlāde nav iespējama nepietiekamas temperatūras dēļ (Sensors pie releja)	Uzgaidiet, līdz Wallbox uzsilst līdz pietiekamai ekspluatācijas temperatūrai. Uzstādot iekštelpās, pārbaudiet gaisa kondicioniera / apkures iestatījumus.

Kļūdas kods	Kategorija	Kļūdas veids	Novēršanas pasākumi
0xFF0202	Nekritiska	Uzlādes plūsmas samazināšanās augstas temperatūras dēļ (sensors pie releja)	Ierēķiniet ilgāku uzlādes laiku. Uzstādot iekštelpās, pārbaudiet gaisa kondicioniera / telpas dzesēšanas iestatījumus.
0xFF0203	Fatāla	Temperatūras sensors pie releja ārpus derīgā diapazona	Pogu uz priekšējā paneļa turiet nospiestu vismaz 8 sekundes, lai Wallbox pārstartētu. Ja pēc pārstartēšanas joprojām tiek parādīta kļūda, sazinieties ar atbalsta dienestu (uzlāde vairs nav iespējama).
0xFF0204	Kritiska	Uzlāde nav iespējama kritiskas temperatūras dēļ (sensors pie releja)	Uzgaidiet, līdz Wallbox atdziest līdz atļautajai ekspluatācijas temperatūrai. Uzstādot iekštelpās, pārbaudiet gaisa kondicioniera / telpas dzesēšanas iestatījumus.
0xFF0301	Kritiska	Uzlāde nav iespējama nepietiekamas temperatūras dēļ (Sensors ieejas ceļā vai pie 1. slodzes releja izejas)	Uzgaidiet, līdz Wallbox uzsilst līdz pietiekamai ekspluatācijas temperatūrai. Uzstādot iekštelpās, pārbaudiet gaisa kondicioniera / apkures iestatījumus.
0xFF0302	Nekritiska	Uzlādes strāvas samazināšanās augstas temperatūras dēļ (Sensors ieejas ceļā vai pie 1. slodzes releja izejas)	Ierēķiniet ilgāku uzlādes laiku. Uzstādot iekštelpās, pārbaudiet gaisa kondicioniera / telpas dzesēšanas iestatījumus.

Kļūdas kods	Kategorija	Kļūdas veids	Novēršanas pasākumi
0xFF0303	Fatāla	Temperatūras sensors ieejas ceļā vai pie 1. slodzes releja izejas ārpus derīgā diapazona	Pogu uz priekšējā paneļa turiet nospiestu vismaz 8 sekundes, lai Wallbox pārstartētu. Ja pēc pārstartēšanas joprojām tiek parādīta kļūda, sazinieties ar atbalsta dienestu (uzlāde vairs nav iespējama).
0xFF0304	Kritiska	Uzlāde nav iespējama kritiskas temperatūras dēļ (sensors ieejas ceļā vai pie 1. slodzes releja izejas)	Uzgaidiet, līdz Wallbox atdziest līdz atļautajai ekspluatācijas temperatūrai. Uzstādot iekšelpās, pārbaudiet gaisa kondicioniera / telpas dzesēšanas iestatījumus.
0xFF0401	Kritiska	Uzlāde nav iespējama nepietiekamas temperatūras dēļ (sensors izejas ceļā vai pie 2. slodzes releja izejas)	Uzgaidiet, līdz Wallbox uzsilst līdz pietiekamai ekspluatācijas temperatūrai. Uzstādot iekšelpās, pārbaudiet gaisa kondicioniera / apkures iestatījumus.
0xFF0402	Nekritiska	Uzlādes plūsmas samazināšanās augstas temperatūras dēļ (sensors izejas ceļā vai pie 2. slodzes releja izejas)	Ierēķiniet ilgāku uzlādes laiku. Uzstādot iekšelpās, pārbaudiet gaisa kondicioniera / telpas dzesēšanas iestatījumus.
0xFF0403	Fatāla	Temperatūras sensors izejas ceļā vai pie 2. slodzes releja izejas ārpus derīgā diapazona	Pogu uz priekšējā paneļa turiet nospiestu vismaz 8 sekundes, lai Wallbox pārstartētu. Ja pēc pārstartēšanas joprojām tiek parādīta kļūda, sazinieties ar atbalsta dienestu (uzlāde vairs nav iespējama).

Kļūdas kods	Kategorija	Kļūdas veids	Novēršanas pasākumi
0xFF0404	Kritiska	Uzlāde nav iespējama kritiskas temperatūras dēļ (sensors izejas ceļā vai pie 2. slodzes releja izejas)	Uzgaidiet, līdz Wallbox atdziest līdz atļautajai ekspluatācijas temperatūrai. Uzstādot iekšelpās, pārbaudiet gaisa kondicioniera / telpas dzesēšanas iestatījumus.
0xFF0501	Kritiska	Uzlāde nav iespējama nepietiekamas temperatūras dēļ (Sensors pie kontaktligzdas)	Uzgaidiet, līdz Wallbox uzsilst līdz pietiekamai ekspluatācijas temperatūrai. Uzstādot iekšelpās, pārbaudiet gaisa kondicioniera / apkures iestatījumus.
0xFF0502	Nekritiska	Uzlādes strāvas samazināšanās augstas temperatūras dēļ (Sensors pie kontaktligzdas)	Ierēķiniet ilgāku uzlādes laiku. Uzstādot iekšelpās, pārbaudiet gaisa kondicioniera / telpas dzesēšanas iestatījumus.
0xFF0503	Fatāla	Temperatūras sensors pie kontaktligzdas ārpus derīgā diapazona	Pogu uz priekšējā paneļa turiet nospiestu vismaz 8 sekundes, lai Wallbox pārstartētu. Ja pēc pārstartēšanas joprojām tiek parādīta kļūda, sazinieties ar atbalsta dienestu (uzlāde vairs nav iespējama).
0xFF0504	Kritiska	Uzlāde nav iespējama kritiskas temperatūras dēļ (sensors pie kontaktligzdas)	Uzgaidiet, līdz Wallbox atdziest līdz atļautajai ekspluatācijas temperatūrai. Uzstādot iekšelpās, pārbaudiet gaisa kondicioniera / telpas dzesēšanas iestatījumus.

Kļūdas kods	Kategorija	Kļūdas veids	Novēršanas pasākumi
0xFF0902	Nekritiska	Uzlādes strāvas samazināšanās augstas temperatūras dēļ (Sensors pie Comm kontroliera)	Ierēķiniet ilgāku uzlādes laiku. Uzstādot iekštelpās, pārbaudiet gaisa kondicioniera / telpas dzesēšanas iestatījumus.
0xFF0903	Nekritiska	Temperatūras sensors pie Comm kontroliera ārpus derīgā diapazona	Pogu uz priekšējā paneļa turiet nospiestu vismaz 8 sekundes, lai Wallbox pārstartētu. Ja pēc atkārtotas pārstartēšanas kļūda joprojām tiek parādīta, sazinieties ar atbalsta dienestu.

9.3 Ārkārtas pasākumu uzsākšana

BĪSTAMĪBA

Dzīvības apdraudējums strāvas trieciena dēļ

Pieskaroties strāvu vadošām detaļām, pastāv tiešs dzīvības apdraudējums strāvas trieciena dēļ.

- Ārkārtas gadījumā vai novēršot kļūdu vai veicot elektrības darbus pie Wallbox, ievērojiet šādus **Drošības noteikumus**:
 - Aktivizēšana.
 - Nodrošiniet ierīci pret atkārtotu ieslēgšanos.
 - Konstatējiet, ka spriegums ir atslēgts.
 - Sazemējiet un izveidojiet īsslēgumu.
 - Pārklājiet līdzās esošās detaļas, kas atrodas zem sprieguma, un nodrošiniet bīstamo zonu.

Ārkārtas gadījumā, ja Wallbox vai Wallbox daļas ir nokļuvušas ugunsgrēkā, cietušas no ūdens bojājumiem vai bojātas vandālisma rezultātā, rīkojieties šādi:

1. Izpildiet visus piecus drošības noteikumus, kas minēti brīdinājumu norādījumā, lai nodrošinātu aizsardzību pret spriegumu.
2. Sazinieties ar atbalsta dienestu, skatīt šīs instrukcijas otru pusi.

10 Eksploatācijas izbeigšana un demontāža

① Papildu informācija

Sīkāka informāciju par Wallbox eksploatācijas izbeigšanu un demontāžu, skatīt Montāžas un uzstādīšanas instrukciju.

UZMANĪBU

Aizsargājami dati Wallbox

Izmantojot tīmekļa lietotni, jūs varat Wallbox ievadīt individuālus tekstus brīvā formā un lejuplādēt attēlus.

- Pirms tālākpārdošanas vai nosūtīšanas uz remontu Wallbox vienmēr atiestatiet uz rūpnīcas iestatījumiem.

11 Uzglabāšana

- Wallbox pirms uzglabāšanas notīriet, skatīt [Wallbox tīrīt](#).
- Wallbox uzglabāriet oriģinālajā iepakojumā vai citā piemērotā iepakojumā tīrā un sausā vietā.
- Ievērojiet pieļaujamo uzglabāšanas temperatūru.

Sīkāka informācija par pieļaujamo uzglabāšanas temperatūru un citām ar vidi saistītām specifikācijām, skatīt [Tehniskie dati](#).

12 Utilizācija



Uz Wallbox attiecas ES Direktīva 2012/19/ES par elektrisko un elektronisko iekārtu atkritumiem.

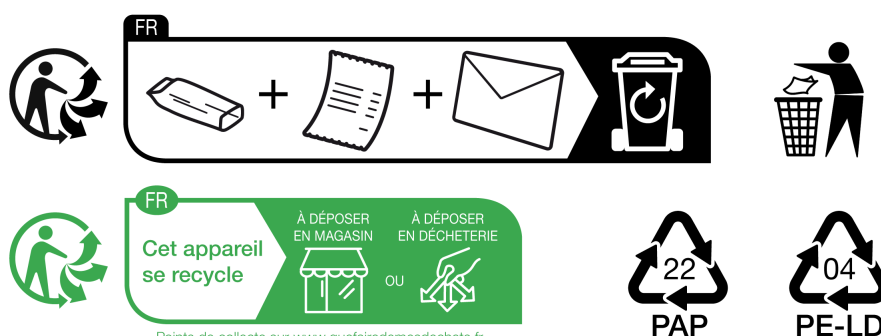
Wallbox utilizācija

ⓘ Priekšnoteikums



Pirms utilizācijas kvalificētam elektriķim Wallbox jāatvieno no strāvas padeves saskaņā ar noteikumiem un jāizbeidz ekspluatācija, skatīt Montāžas un uzstādīšanas instrukciju, "Ekspluatācijas izbeigšana un demontāža".

1. Lietošanas beigās utilizējiet Wallbox saskaņā ar valstī spēkā esošajiem normatīvajiem aktiem par elektriskajām un elektroniskajām iekārtām un ievērojiet vietējos atkritumu apsaimniekošanas noteikumus.
2. Nolietotās ierīces nododiet atpakaļ specializētajam tirgotājam vai atkritumu savākšanas centrā, nevis izmetiet sadzīves atkritumos vai lielgabārīta atkritumos.
3. Iepakojuma materiālu izmetiet parastajos vietējos kartona, papīra un plastmasas atkritumu savākšanas konteinerus. Ņemiet vērā vietējās utilizācijas prasības.



Raccolta Carta

Verifica le disposizioni del tuo Comune

Raccolta Plastica

Verifica le disposizioni del tuo Comune

Paper Collection

Check the provisions of your municipality

13 Tehniskie dati

Elektrības dati

Wallbox variants	GHO22E202A	GHO22E213A	GHO22E223A
Jauda [kW]	22		
Tīkla spriegums [V]	220–240 / 380–415	230 / 400	
Tīkla frekvence [Hz]	50 / 60		
Nominālstrāva [A]	32		
Uzlādes jauda Režīms 3 [kW]	22		
Uzlādes strāvas režīms 3 [A]	3 x 32		
Tīkla pieslēgums	L1, L2, L3, N, PE		
Pārsprieguma kategorija (IEC 60664)	III		
Noplūdes strāvas uzraudzības ierīce (RDC-DD) [mA DC]	IΔN 6		
Transportlīdzekļa savienojums	Typ2		
Nominālais impulsa spriegums U_{imp} [kV]	4		
Nominālais Izolācijas spriegums [V]	500		
Sadales ierīču kom- binācijas nominālā strāva [A]	32		
Nosacītā nominālā Īsslēguma strāva I_{cc} [kA]	3		
Nominālais slodzes faktors RDF	1		
Tīkla forma	TT/TN 3 un 1 fāze; IT 1 fāze		

Wallbox variants	GHO22E202A	GHO22E213A	GHO22E223A
Aizsardzības klase	I		
EMV iedalījums	A/B		
Enerģijas patēriņš [W]			
– ar enerģijas taupības režīmu	1		
– bez enerģijas taupības režīma	< 7 (transportlīdzeklis nav pievienots)	< 8 (transportlīdzeklis nav pievienots)	

Mehāniskie dati

Wallbox variants	GHO22E202A	GHO22E213A	GHO22E223A
Izmēri (A x P x Dz) [mm]	384 x 384 x 181	384 x 384 x 202	
Svars (bez kabeļa) [kg]	3,15	3,99	
Svars (kabelis) [kg]	2,1	-	-
Uzlādes kabeļa garums [m]	4,5	-	-

Pieslēguma iespēja

Wallbox variants	GHO22E202A	GHO22E213A	GHO22E223A
Piegādes vads, nominālais šķērsriezums [mm ²]	5 x 6/10		
Piegādes vads, spaiļu zona [mm ²]	Stings: 0,5–16		
Pievilšanas griezes moments [Nm]	1,5–1,8		
Ethernet RJ45	Cat. 5/6/7		
Ārējais kontroles kabelis U [V]	24 ± 20 %		
Ārējais kontroles kabelis, spaiļu zona [mm ²]	Stings: 0,2–4		

Vides un uzglabāšanas nosacījumi

Wallbox variants	GHO22E202A	GHO22E213A	GHO22E223A
Aizsardzības veids		IP55	
Triecienizturība		IK10	
Piesārņojuma pakāpe		3	
Uzstādīšana		Ārā	
Stacionārs/pārvietojams		Stacionārs	
Izmantošana (saskaņā ar DIN EN 61439-7)		AEVCS	
Ārējā konstrukcija		Stiprinājums pie sienas	
Apkārtējās vides temperatūra [°C]	no -30 līdz +45		no -25 līdz +45
Uzglabāšanas temperatūra [°C]		no -30 līdz +80	
Gaisa mitrums ekspluatācijas laikā (bez kondensāta) [%]		5–95	
Maksimālais novietošanas augstums [m]	≤ 3 000		≤ 2 000

Piemērojamie standarti

- IEC 61851-1
- IEC/TS 61439-7
- HD 60364-7-722
- IEC 62955¹

Papildu standarti tikai variantam saskaņā ar Vācijas Kalibrēšanas likumu

- Mērišanas un kalibrēšanas likums (MessEG)
- Mērišanas un kalibrēšanas regula (MessEV)

EU atbilstība

eSystems MTG GmbH apliecina, ka radioiekārtu tipi GHO22E202x*, GHO22E213x*, GHO22E223* atbilst Direktīvas 2014/53/ES prasībām.

¹IEC 62955 pieprasītais mehāniskais savienojums tiek īstenots ar elektrisko savienojumu ar līdzvērtīgu drošības līmeni.

*x var apzīmēt jebkuru burtu.



Pilnu ES atbilstības deklarācijas tekstu skatīt

<https://public.evse-manuals.com/volvo/index.html>

Wallbox tipizācijas nosaukuma struktūra

Lai uzzinātu, vai ar transportlīdzekli drīkst izmantot 1/3 fāžu pārslēgšanu, skatiet transportlīdzekļa ražotāja dokumentāciju vai sazinieties ar transportlīdzekļa ražotāju.

Tipizācijas nosaukums norāda, vai šajā Wallbox variantā ir iespējama 1/3 fāžu pārslēgšana. Šī informācija atrodas 9. tipizācijas nosaukuma zīmē. Izpratnei skatīt piemēru: GHO 11 E 1 0 **2** A

9. Tipizācijas nosaukuma zīme	Uzlādes iespēja	1/3 fāžu pārslēgšana
2	Ar uzlādes kabeli	ar
3	Ar kontaktligzdu	ar

14 Termini

A

AC

Alternating Current (maiņstrāva)

C

CPO

Charge Point Operator. Uzņēmums, kas ekspluatē, pārvalda un ierīko uzlādes staciju tīklu.

D

DC

Direct Current (līdzstrāva)

E

EEBUS

Komunikācijas saskarne enerģijas pārvaldībai IoT (lietu internets)

EMSP

eMobility Service Provider

H

HEMS

Home Energy Management System

HLC

High Level Communication

I

ICCID

Integrated Circuit Card Identifier. Identificē SIM karti, kas nepieciešama LTE.

IMEI

International Mobile Equipment Identity. Identificē raidīšanas un uztveršanas moduli, kas nepieciešams LTE.

IMSI

International Mobile Subscriber Identity. Identificē Wallbox kā LTE tīkla abonentu.

IP

Internet Protocol

ISO15118

Uzlāde ar paplašinātu komunikāciju

L

LTE

Long Term Evolution. 4. paaudzes mobilo radiosakaru standarts

M

MODBUS/RTU

MODBUS/Remote Terminal Unit. Komunikācija starp elektroenerģijas skaitītāju un Wallbox, izmantojot RS485

O

OCPP

Open Charge Point Protocol

OTA

Over The Air

P

PUK

Personal Unblocking Key

PV

Saules fotoelementi (tehnoloģija saules enerģijas pārvēršanai elektroenerģijā)

R

RFID

Radio-Frequency Identification. Bezkontakta personu un objektu identifikācija ar radioviļņiem

S

SELV

Safety Extra Low Voltage (zemsprieguma aizsardzība)

SoC

State of Charge. Baterijas uzlādes stāvoklis

T

TCP

Transmission Control Protocol

W

WLAN

Wireless Local Area Network. Lokālais bezvadu tīkls

15 Atslēgvārdi

1

1/3 fāžu pārslēgšana 41

A

Ārkārtas pasākumi 93

Atbilstība kalibrēšanas tiesību aktiem 8

Atiestatīt

uz rūpnīcas iestatījumiem 53

Atļauju saraksts

labot RFID čipa datus 44

RFID čipa dzēšana 44

RFID čipa pievienošana 43

Attēlojuma līdzekļi 8

Autentificēties

Wallbox 34

Autortiesības 7

B

Brīdinājuma norādes

simboli 10

uzstādīšana 10

D

Datu plāksnīte 16

Dekoratīvais panelis

noņemšana 26

Demontāža 94

Dokumentācija

konceptija 6

saglabāšana 7

Drošība 10

Drošības norādījumi 11

Drošības simboli 10

E

EEBUS ierīce

savienot 46

Ekrānuzņēmumi 9

Ekspluatācijas izbeigšana 94

Elektrības dati 97

Elektroenerģijas skaitītājs

statusa rādījums 52

Enerģijas patēriņš 98

Enerģijas taupības režīms

aktivizēšana 47

deaktivizēšana 47

Ethernet

Wallbox savienojums 29

EU atbilstība 99

F

Factory-Reset

atiestatīt 53

Free-Charging

aktivizēšana 42

deaktivizēšana 42

Funkcijas 14

H

HEMS

konfigurācija 46

savienot 46

I

Instrukcijas

konceptija 6

Izbeigšana

uzlāde 40

Izmantošana

atbilstoši noteikumiem 11

Izmantošana atbilstoši

noteikumiem 11

Izmantošanas mērķis 6

Izrakstīšanās

tīmekļa lietotne 35

Izstrādājumu pārskats 13

K

Kalibrēšanas likums
periodiska pārbaude 58

Kļūdas

novēršana 61

Kļūdas kodi 62

Kļūdas statuss 61

Kļūdu kategorijas 60

Kļūdu saraksts 61

dzēšana 62

Kontaktligzda 25

Kontaktligzdas atbloķēšana
konfigurācija 51

Kontaktligzdas bloķēšana
konfigurācija 51

Kvadrātkoda uzlīme 8

L

LED

spilgtuma iestatīšana 48

LED diodes 22

LED spilgtums

iestatīšana 48

Lietošana

tīmekļa lietotne 7

Lietotāja lomas 28

Lietotāja plomba 8

Lomas 28

LTE

savienojums 33

M

Maksimālā strāva
konfigurācija 41

Mehāniskie dati 98

Mērķgrupa 6

Montāža 26

O

Ocpp

savienot ar Wallbox 45

P

Pārbaude

kalibrēšanas likums 58

nododot ekspluatācijā 58

Pārbaudes

periodisks 57

Parole

mainīt 48

Pārskats

informācija 36

Pašpārbaude 60

Pauze

uzlāde 39

Periodiskas pārbaudes 57

Piegādes komplektācija 17

Piekļuves dati 18

Pieslēguma iespēja 98

Pieteikšanās

tīmekļa lietotne 35

Pieteikties

Wallbox 34

PLC savienojums

konfigurācija 40

Plomba

noņemšana 27

piestiprināšana 26

Priekšējais panelis 21

pārskats 21

rādījumu un vadības

elementi 22

RFID sensors 24

taustiņš 24

Programmatūra

automātiska atjaunināšana 55

manuāla atjaunināšana 55

- vietējā atjauninājuma veikšana 56
- Programmatūras atjauninājumi informācija 53
- R**
- Rādījuma elementi 21
- Rādījumu un vadības elementi 22
- Ražotāja plomba 8
- Reset
 - rūpnīcas iestatījumi 53
- Restarts
 - Wallbox 52
- RFID čipa dati
 - labot atļauju sarakstā 44
- RFID čips
 - dzēst no atļauju saraksta 44
 - pievienošana atļauju sarakstam 43
 - uzlāde 39
- RFID sensors 24
- Rūpnīcas iestatījumi atiestatīt 53
- S**
- Saglabāšana
 - dokumentācija 7
- Savienojuma izveidošana izmantojot OCPP 45
- Savienojums
 - izmantojot tīmekļa lietotni 28
 - LTE 33
 - WLAN Client 32
 - WLAN tīklājs 30
- Sistēmas iestatījumi rādījumi 49
- Slēdzene
 - noņemšana 27
 - piestiprināšana 26
- Standarti 99
- Struktūra
 - tīmekļa lietotne 20
- T**
- Taustiņš 24
- Tehniskie dati 97
- Temperatūras vienības iestatīšana 50
- Tiesiskie norādījumi 7
- Tīmekļa lietotne
 - izrakstīšanās 35
 - pieteikšanās 35
 - savienojums 28
 - struktūra 20
- Tīrīt
 - Wallbox 59
- Traucējummeklēšana 60
- U**
- Utilizācija 96
- Uzbūve 13
- Uzglabāšana 95
- Uzglabāšanas nosacījumi 99
- Uzlāde
 - ar RFID čipu 39
 - iestatījumi 41
 - informācija 41
 - izbeigšana 40
 - pauze 39
 - uzsākšana 37
- Uzsākšana
 - uzlāde 37

Uzstādīšana 26

V

Vadības elementi 21

Valodas iestatīšana 49

Vides nosacījumi 99

Vienību iestatīšana 50

W

Wallbox

restarts 52

tīrīt 59

uzbūve 13

Wallbox savienojums

Ethernet 29

WLAN Client

savienojums 32

WLAN savienojums

atvienošana 33

WLAN tīklājs

savienojums 30

Z

Zemējuma uzraudzības

iestatīšana 51

Product Security Incident Response Team

psirt@esystems-mtg.de

eSystems MTG GmbH

Bahnhofstr. 100

73240 Wendlingen

Germany

www.esystems.de