



## Wallbox selected by Volvo Cars

Instrukcja obsługi - Polski

## **Prawa autorskie i znaki towarowe**

Copyright 2024 eSystems MTG GmbH

Wszelkie prawa zastrzeżone.

Z zastrzeżeniem możliwości dostawy i zmian technicznych.

Wszystkie użyte nazwy sprzętu i oprogramowania są nazwami handlowymi i/lub znakami towarowymi odpowiednich firm.

Wydanie: 03/2024

Rewizja: 3.0

# Zawartość

<b>1 Wprowadzenie</b> .....	<b>6</b>
1.1 Przeznaczenie .....	6
1.2 Koncepcja dokumentacji i grupa docelowa .....	6
1.3 Copyright .....	7
1.4 Informacje prawne .....	8
1.5 Środki prezentacji .....	9
<b>2 Bezpieczeństwo</b> .....	<b>10</b>
2.1 Symbole bezpieczeństwa .....	10
2.2 Zastosowanie zgodne z przeznaczeniem .....	11
2.3 Zasady bezpieczeństwa podczas obsługi .....	11
<b>3 Przegląd produktu</b> .....	<b>13</b>
3.1 Budowa .....	13
3.2 Funkcje .....	14
3.3 Zakres dostawy .....	17
3.4 Dane dostępne .....	18
3.5 Aplikacja internetowa do urządzenia Wallbox .....	20
<b>4 Panel przedni</b> .....	<b>21</b>
4.1 Panel przedni .....	21
4.2 Wyświetlacze i elementy obsługi .....	22
<b>5 Montaż i instalacja</b> .....	<b>26</b>
5.1 Założenie kłódki/plomby (opcja) .....	26
<b>6 Uruchamianie i konfiguracja</b> .....	<b>28</b>
6.1 Łączenie się z Wallbox przez aplikację internetową .....	28
6.2 Konfigurowanie ustawień sieciowych Wallbox .....	29
6.2.1 Ethernet .....	29
6.2.2 Hotspot WLAN .....	30

6.2.3 Klient WLAN .....	32
6.2.4 LTE .....	33
6.3 Uwierzytelnianie w urządzeniu Wallbox .....	34
<b>7 Eksploatacja .....</b>	<b>35</b>
7.1 Logowanie/wylogowanie .....	35
7.2 Informacje na temat przeglądu .....	36
7.3 Ładowanie pojazdu .....	37
7.3.1 Rozpoczęcie ładowania .....	37
7.3.2 Ładowanie z czipem RFID .....	39
7.3.3 Wstrzymanie ładowania .....	40
7.3.4 Zakończenie ładowania .....	41
7.3.5 Konfiguracja połączenia PLC z pojazdem .....	41
7.3.6 Informacje i ustawienia ładowania .....	42
7.4 Przełączanie trybu 1-/3-fazowy .....	42
7.5 Aktywacja/dezaktywacja Free-Charging (ładowanie bez uwier- zytelniania) .....	43
7.6 Zarządzanie listą zatwierdzonych .....	44
7.6.1 Dodawanie czipa RFID do listy zatwierdzonych .....	44
7.6.2 Zmiana nazwy czipa RFID na liście zatwierdzonych .....	45
7.6.3 Usuwanie czipa RFID z listy zatwierdzonych .....	45
7.7 Zarządzanie ustawieniami OCPP .....	46
7.7.1 Podłączenie Wallbox przez OCPP .....	46
7.8 Zarządzanie funkcjami Smart Charging / Smart Home .....	47
7.8.1 Konfiguracja Wallbox dla Smart-Home-EMS przez EEBUS .....	47
7.9 Konfigurowanie ustawień ogólnych .....	48
7.9.1 Aktywowanie / dezaktywowanie trybu oszczędzania energii .....	48
7.9.2 Ustawianie jasności diod LED .....	49
7.9.3 Zmiana hasła .....	49
7.9.4 Ustawianie języka .....	50
7.9.5 Wyświetlanie ustawień systemu .....	50
7.9.6 Ustawianie jednostek .....	51
7.9.7 Konfigurowanie blokowania/odblokowywania gniazda .....	52

---

7.9.8 Aktywowanie/dezaktywowanie kontroli uziemienia .....	52
7.9.9 Wyświetlanie statusu licznika energii .....	53
7.10 Ponowne uruchomienie Wallbox .....	53
7.11 Resetowanie do ustawień fabrycznych(Factory-Reset) .....	54
7.12 Aktualizowanie oprogramowania .....	55
7.12.1 Informacje o aktualizacjach oprogramowania .....	55
7.12.2 Ręczne aktualizowanie oprogramowania .....	56
7.12.3 Automatyczne aktualizowanie oprogramowania .....	57
7.12.4 Lokalne aktualizowanie oprogramowania .....	57
<b>8 Serwis i czyszczenie .....</b>	<b>58</b>
8.1 Przeprowadzanie okresowych kontroli .....	58
8.2 Wallbox czyszczenie .....	60
<b>9 Rozwiązywanie problemów .....</b>	<b>61</b>
9.1 Przeprowadzanie autotestu .....	61
9.2 Wykrywanie błędów i rozwiązywanie problemów .....	61
9.2.1 Usuwanie błędów .....	62
9.2.2 Kody błędów .....	64
9.3 Postępowanie w sytuacji awaryjnej .....	98
<b>10 Wyłączenie z użytku i demontaż .....</b>	<b>99</b>
<b>11 Przechowywanie .....</b>	<b>100</b>
<b>12 Utylizacja .....</b>	<b>101</b>
<b>13 Dane techniczne .....</b>	<b>102</b>
<b>14 Słownictwo .....</b>	<b>106</b>
<b>15 Słowa kluczowe .....</b>	<b>109</b>

---

# 1 Wprowadzenie

## 1.1 Przeznaczenie

Urządzenie Wallbox selected by Volvo Cars to Wallbox współpracujący z siecią. Urządzenie służy do ładowania pojazdów elektrycznych spełniających ogólnie obowiązujące normy i wytyczne dla pojazdów elektrycznych.

Urządzenie jest przeznaczone do użytku stacjonarnego wewnątrz i na zewnątrz oraz w miejscach prywatnych i częściowo publicznych, w ramach określonych specyfikacji elektrycznych i środowiskowych, patrz [Dane techniczne](#).

Urządzenie Wallbox może być użytkowane wyłącznie zgodnie z wszystkimi przepisami krajowymi obowiązującymi w miejscu użytkowania.

Urządzenie Wallbox jest dostępne z następującymi funkcjami opcjonalnymi:

- LTE
- Z kablem ładowania lub gniazdem
- Z licznikiem energii elektrycznej zgodnym z MID lub
- Z licznikiem energii elektrycznej zgodnym z MID lub całym urządzeniem zgodnym z niemieckimi przepisami dotyczącymi legalizacji liczników

## 1.2 Koncepcja dokumentacji i grupa docelowa

Dokumentacja urządzenia Wallbox obejmuje następujące instrukcje:

Rodzaj instrukcji	Zawartość	Grupa docelowa
Instrukcja obsługi	Opisuje konfigurację i obsługę urządzenia Wallbox na panelu przednim i poprzez aplikację internetową, a także cały cykl życia produktu Wallbox	Użytkownicy/operatorzy. Z wyjątkiem dzieci lub osób, które nie potrafią odpowiednio ocenić zagrożeń wynikających z korzystania z urządzenia Wallbox.

Rodzaj instrukcji	Zawartość	Grupa docelowa
Instrukcja montażu i instalacji	Opisuje mechaniczny i elektryczny montaż urządzenia Wallbox. Czynności opisane w niniejszej instrukcji mogą być wykonywane wyłącznie przez wykwalifikowany personel.	Wykwalifikowani elektrycy i specjalistyczne firmy zatwierdzone przez operatora sieci, którym zlecono montaż i uruchomienie urządzenia Wallbox.
Skrócona instrukcja obsługi	Opisuje najczęstsze przypadki zastosowania po montażu.	Użytkownicy/operatorzy. Z wyjątkiem dzieci lub osób, które nie potrafią odpowiednio ocenić zagrożeń wynikających z korzystania z urządzenia Wallbox.

**ⓘ Uwaga**

Dla uproszczenia w odniesieniu do niektórych grup osób stosuje się tylko określenie rodzaju męskiego, np. „użytkownik”. Określenie takie dotyczy jednak w równym stopniu wszystkich osób bez względu na płeć.

**Przechowywanie dokumentacji**

- Dokumentacja musi być starannie przechowywana i przekazana nowemu właścicielowi przy odsprzedaży.

## 1.3 Copyright

© 2024 — Niniejsza instrukcja obsługi zawiera materiał stanowiący własność eSystems MTG GmbH. Wszelkie prawa zastrzeżone.

Dokumentu nie wolno zmieniać, powielać, przerabiać lub przekazywać w całości lub w części w jakiegokolwiek formie i w jakikolwiek sposób bez wcześniejszej pisemnej zgody eSystems MTG GmbH.

**ⓘ Uwaga**

W oprogramowaniu Wallbox wykorzystano komponenty oprogramowania Open Source: Ich nazwa, model licencji, numer wersji i opis są również szczegółowo wymienione w informacjach o prawach autorskich aplikacji internetowej.

## 1.4 Informacje prawne

### Informacje na temat korzystania z aplikacji internetowej

#### ⓘ Uwaga

Warunki dotyczące korzystania z aplikacji internetowej i przetwarzania danych osobowych podano w Regulaminie korzystania z aplikacji internetowej.

### Zgodność z przepisami dotyczącymi legalizacji liczników (istotne tylko w Niemczech)

Producent umieszcza plombę podczas produkcji w obszarze licznika zgodnego pod względem legalizacji. Zapewnia to możliwość wykrycia ingerencji w okablowanie lub zainstalowany licznik energii elektrycznej. Plomba producenta nie może zostać usunięta ani uszkodzona w okresie użytkowania Wallbox.

Uszkodzenie plomby legalizacyjnej producenta lub uszkodzenie bądź usunięcie plomby operatora powoduje natychmiastowe wygaśnięcie legalizacji urządzenia Wallbox, niezależnie od ustawowego terminu prawnych kontroli legalizacyjnych. Operator ma prawo do założenia nowej plomby operatora.

Jeśli plomba producenta jest zerwana, zabrania się nakładania nowej plomby bez nadzoru organu metrologicznego lub jego przedstawiciela.

- Przestrzegać terminów legalizacji liczników energii elektrycznej.

### Plomba producenta

W załączniku przedstawiono przykłady nienaruszonej lub uszkodzonej plomby producenta.

### Plomba operatora

Plombę operatora zakłada instalator za śrubę na pokrywie po zakończeniu montażu urządzenia Wallbox, patrz Instrukcja montażu i instalacji.

### Naklejka z kodem QR (jeśli jest w zakresie dostawy)

Kod QR instalator umieszcza po zakończeniu montażu urządzenia Wallbox (z boku urządzenia Wallbox), patrz Instrukcja montażu i instalacji.



## 1.5 Środki prezentacji

Stosowane są następujące środki prezentacji:

Sposoby wyróżniania tekstu	Znaczenie
<b>Pogrubiona czcionka</b> w tekście ciągłym	Teksty z aplikacji internetowej
<i>Niebieska kursywa</i>	Odsyłacz do pokrewnego tematu.
▪	Instrukcje dotyczące działań, które trzeba wykonać.
1.	Działania są numerowane, jeśli instrukcja obejmuje kilka kroków.

### Zrzuty ekranu

Zrzuty ekranu są częściowo zależne od systemu i dlatego nie muszą odpowiadać we wszystkich szczegółach informacjom wyświetlanym w posiadanym systemie. Mogą również występować różnice w menu i zawartych w nich poleceniach.

## 2 Bezpieczeństwo

### 2.1 Symbole bezpieczeństwa

W niniejszej instrukcji występują ostrzeżenia przed opisem czynności, które wiążą się z ryzykiem obrażeń ciała lub uszkodzenia mienia. Należy przestrzegać opisanych zasad bezpieczeństwa.

#### Struktura ostrzeżeń

##### **SŁOWO SYGNAŁOWE**

##### **Przyczyna zagrożenia**

##### **Środki zaradcze**

- Działanie 1
- Działanie 2

- Znak ostrzegawczy zwraca uwagę na niebezpieczeństwo.
- Słowo sygnałowe wskazuje na powagę zagrożenia.
- Przyczyna zagrożenia określa rodzaj i źródło zagrożenia.
- Środki zaradcze wskazują, jak uniknąć zagrożenia.

#### Znaczenie symboli

##### **NIEBEZPIECZEŃSTWO**

Niebezpieczna sytuacja, która prowadzi do śmierci lub poważnych obrażeń ciała, jeśli nie uda się jej uniknąć.

##### **OSTRZEŻENIE**

Niebezpieczna sytuacja, która grozi śmiercią lub poważnymi obrażeniami ciała, jeśli nie uda się jej uniknąć.

##### **PRZESTROGA**

Niebezpieczna sytuacja, która grozi lekkimi lub umiarkowanie poważnymi obrażeniami ciała, jeśli nie uda się jej uniknąć.

##### **UWAGA**

Mogą wystąpić szkody materialne.

**(i) Uwaga**

Przydatne wskazówki i zalecenia oraz informacje pozwalające na wydajną i bezproblemową pracę.

## 2.2 Zastosowanie zgodne z przeznaczeniem

Urządzenie Wallbox selected by Volvo Cars to Wallbox współpracujący z siecią. Urządzenie służy do ładowania pojazdów elektrycznych spełniających ogólnie obowiązujące normy i wytyczne dla pojazdów elektrycznych.

Urządzenie jest przeznaczone do użytku stacjonarnego wewnątrz i na zewnątrz oraz w miejscach prywatnych i częściowo publicznych, w ramach określonych specyfikacji elektrycznych i środowiskowych, patrz [Dane techniczne](#).

Urządzenia Wallbox wolno używać wyłącznie w konfiguracji z przewodem zasilającym, jednostką sterującą i kablem ładowania.

Każde inne użycie jest niezgodne z przeznaczeniem.

Niestacjonarna eksploatacja Wallbox jest zabroniona.

Ponadto następujące działania są niedozwolone:

- modyfikacje mechaniczne lub elektryczne Wallbox, z wyjątkiem tych opisanych w niniejszej instrukcji;
- korzystanie z dodatkowych środków pomocniczych, takich jak gniazda wielokrotne lub bębny kablone.

**(i) Uwaga**

Informacje na temat możliwości zastosowania przełączania faz (1/3) w pojeździe można znaleźć w dokumentacji producenta pojazdu lub uzyskać bezpośrednio od tego producenta.

## 2.3 Zasady bezpieczeństwa podczas obsługi

- Chronić przed bezpośrednim działaniem czynników atmosferycznych.
- Nie najeżdżać na kabel ładowania ani go nie skręcać.
- Wallbox użytkować wyłącznie stacjonarnie.
- Podczas eksploatacji nie należy stosować przedłużaczy, bębnow kablowych, gniazd wielokrotnych ani adapterów.
- Nie wolno wkładać żadnych przedmiotów do urządzenia Wallbox.
- Na Wallbox nie wolno umieszczać żadnych przedmiotów.

- Unikać kontaktu urządzenia Wallbox z płynami.
- Uważnie przeczytać całą instrukcję i przestrzegać ostrzeżeń oraz stosować się do nich.
- Należy przestrzegać ograniczeń i wymogów obowiązujących w danym kraju.
- Instrukcję obsługi należy przechowywać w miejscu łatwo dostępnym dla operatora/użytkownika.
- Należy używać wyłącznie odpowiednich akcesoriów.
- Przestrzegać warunków otoczenia i przechowywania, patrz [Dane techniczne](#).
- Wallbox nie wolno niczym oklejać ani zastawiać przedmiotami.
- Nie wolno usuwać i omijać plomb producenta lub zamka ani dokonywać ich manipulacji.
- Osoby z rozrusznikiem serca muszą zachować odległość co najmniej 60 cm, a osoby noszące wszczepiony defibrylator — co najmniej 40 cm od skanerów RFID, rozpoznawalnych po symbolu na panelu przednim.
- W przypadku trybu jednofazowego należy zapewnić symetryczne zasilanie z sieci. Szczegółowe wymagania w zakresie przepisów dotyczących asymetrii obciążenia można znaleźć w odpowiednich wymaganiach krajowych. Patrz Instrukcja montażu i instalacji, „Ustawienie prądu ładowania”.

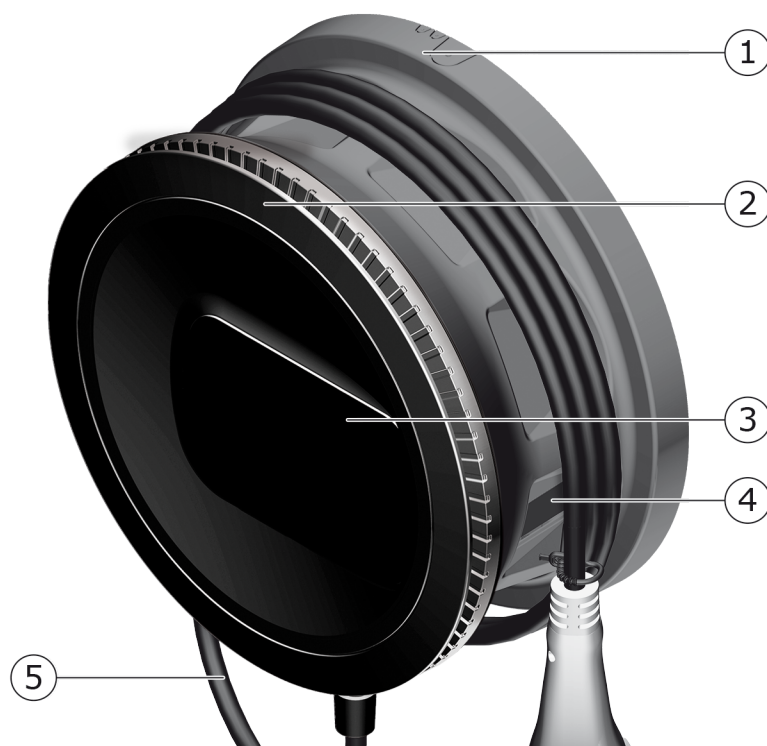
### Uwaga

eSystems MTG GmbH ponosi odpowiedzialność tylko za stan Wallbox w momencie dostawy oraz za prace wykonane przez wyspecjalizowany personel wyznaczony przez eSystems. Obowiązuje umowny okres gwarancyjny.

## 3 Przegląd produktu

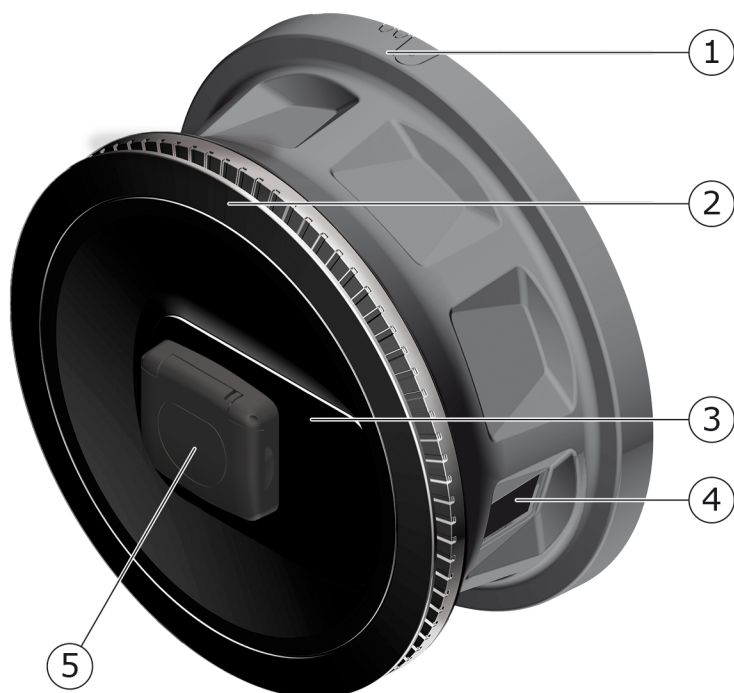
### 3.1 Budowa

Urządzenie Wallbox selected by Volvo Cars ma następującą budowę:



Rys. 1: Budowa (warianty z kablem ładowania podłączonym na stałe)

1	Obudowa
2	Osłona dekoracyjna
3	Panel przedni
4	Licznik energii elektrycznej (opcjonalnie)
5	Kabel ładowania



Rys. 2: Budowa (wariant z gniazdem)

1	Obudowa
2	Osłona dekoracyjna
3	Panel przedni
4	Licznik energii elektrycznej (opcjonalnie)
5	Gniazdo typu 2

**i** Uwaga

Informacje na temat panelu przedniego, patrz [Panel przedni](#).

### 3.2 Funkcje

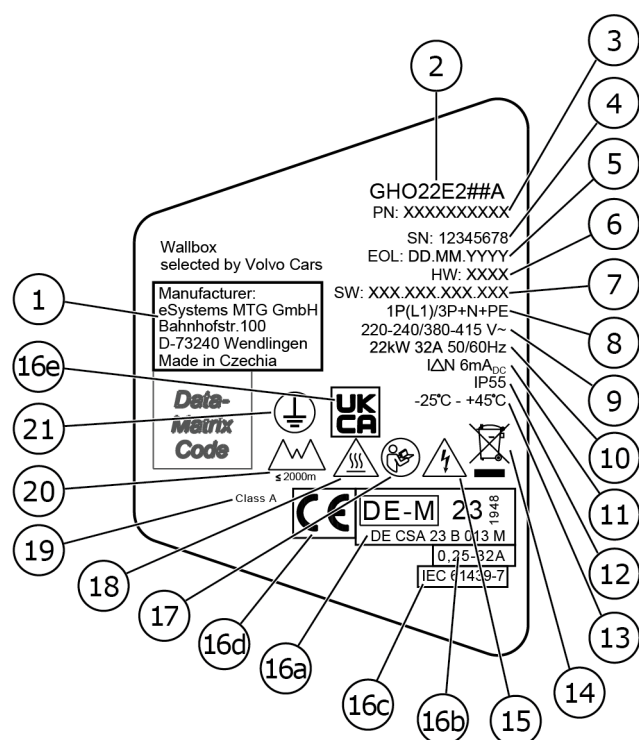
**i** Uwaga

Informacje na temat możliwości zastosowania przełączania faz (1/3) w pojeździe można znaleźć w dokumentacji producenta pojazdu lub uzyskać bezpośrednio od tego producenta. Patrz [Dane techniczne](#).

AC Wallbox selected by Volvo Cars współpracuje z siecią i ma następujące funkcje:

Funkcja	Opis
Inteligentne funkcje ładowania	<ul style="list-style-type: none"> <li>• Smart-Charging w ramach ISO 15118</li> <li>• EEBUS</li> </ul>
Interfejsy zdalnego sterowania	<ul style="list-style-type: none"> <li>• Aplikacja internetowa</li> <li>• Serwer backend poprzez OCPP 1.6</li> <li>• Serwer backend poprzez OCPP 2.0.1 (poprzez przyszłą aktualizację oprogramowania)</li> </ul>
Uwierzytelnianie i autoryzacja	<ul style="list-style-type: none"> <li>• Plug &amp; Charge</li> <li>• Autocharge</li> <li>• Free-Charging</li> <li>• RFID</li> <li>• Aplikacja internetowa</li> <li>• Zdalnie przez OCPP</li> </ul>
Łączność	<ul style="list-style-type: none"> <li>• Ethernet</li> <li>• Hotspot WLAN</li> <li>• Klient WLAN</li> <li>• LTE (opcjonalnie)</li> </ul>
Pomiar zużycia	<ul style="list-style-type: none"> <li>• zintegrowany</li> <li>• opcjonalny <ul style="list-style-type: none"> <li>◦ Licznik energii elektrycznej zgodny z MID albo</li> <li>◦ Licznik energii elektrycznej zgodny z MID i całe urządzenie zgodne z niemieckimi przepisami dotyczącymi legalizacji liczników</li> </ul> </li> </ul>
System monitorowania prądu różnicowego (RDC-DD)	<ul style="list-style-type: none"> <li>• DC 6 mA</li> </ul>
Aktualizacje oprogramowania	<ul style="list-style-type: none"> <li>• Aktualizacja lokalna z serwera sieciowego</li> <li>• Aktualizacja przez OCPP</li> <li>• Aktualizacja Over the Air za pośrednictwem specjalnego serwera pobierania</li> </ul>

### Tabliczka znamionowa



Rys. 3: Tabliczka znamionowa (przykład)

1	Producent
2	Nazwa modelu
3	Numer części
4	Numer seryjny
5	Data produkcji
6	Stan sprzętu
7	Wersja oprogramowania
8	Moc i prąd znamionowy -> rodzaj przyłącza
9	Napięcie sieciowe
10	Moc, prąd znamionowy i częstotliwość sieci
11	System monitorowania prądu różnicowego (RCD-DD)
12	Ochrona przed ciałami obcymi (stopień ochrony IP)
13	Temperatura otoczenia
14	Instrukcja utylizacji, patrz także <a href="#">Utylizacja</a>
15	Ostrzeżenie w przypadku użytkowania niezgodnego z przeznaczeniem: Niebezpieczeństwo stwarzane przez napięcie elektryczne



16a	Dane wg certyfikatu legalizacji urządzenia Wallbox
16b	Zakres prądu znamionowego licznika energii elektrycznej
16c	Informacja według dyrektywy UE 2014/35/UE
16d	Informacja według dyrektywy UE 2014/53/UE
16e	Informacja wg UK Regulation S.I. 2016 No. 1101
17	Przestrzegać instrukcji obsługi
18	Powierzchnia Wallbox może się rozgrzać
19	Klasa dokładności A
20	Maksymalna wysokość eksploatacji
21	Klasa ochrony I

### 3.3 Zakres dostawy

#### ⓘ Uwaga

W zakresie dostawy może być więcej śrub, niż jest to konieczne.

Element	Liczba
Wallbox (składa się z obudowy, pokrywy, osłony dekoracyjnej)	1
Kabel ładowania „Typ 2” (opcjonalnie)	1
Instrukcja montażu i instalacji	1
Skrócona instrukcja obsługi	1
List z danymi dostępowymi	1
Szablon do wiercenia	1
Czip RFID	2
Plomba operatora (dla wariantów zgodnych z niemieckimi przepisami dotyczącymi legalizacji liczników)	2
Płyta do wprowadzania kabli KEL-SCDP 40	1
Płyta do wprowadzania kabli KEL-DP 20-4-1	1
Śruba dwugwintowa BSCR M8/120	4
Samoprzylepna podkładka uszczelniająca	4
Podkładka ISO 7089 — 8,4	4
Nakrętka sześciokątna M8x9,5	4
Dławik kablowy (nie dotyczy wariantu z gniazdem)	1

Element	Liczba
Nakrętka do dławika kablowego M25x1,5 (nie dotyczy wariantu z gniazdem)	1
Wąż termokurczliwy	1
Uchwyt odciążający	1
Śruba 4x17 (nie dotyczy wariantu z gniazdem)	2
Śruba 5x22 (dotyczy wariantu z kablem ładowania podłączonym na stałe)	4
Śruba 5x22 (dotyczy wariantu z gniazdem)	7
Śruba 4x13	1
Naklejka z kodem QR (dla wariantu zgodnego z niemieckimi przepisami dotyczącymi legalizacji liczników)	1

#### **Sprawdzenie zakresu dostawy**

1. Natychmiast po rozpakowaniu należy sprawdzić, czy wszystkie elementy są dostarczone i nieuszkodzone.
2. W przypadku uszkodzenia lub brakujących elementów należy skontaktować się z pomocą techniczną, patrz tył niniejszej instrukcji.

### **3.4 Dane dostępne**

Wraz z urządzeniem Wallbox otrzymasz list z danymi dostępowymi. Zawiera on następujące informacje:

Informacje	Znaczenie
OEM Part Number	Numer części urządzenia Wallbox.
Serial Number	Numer seryjny urządzenia Wallbox.
Ethernet MAC Wi-Fi MAC Access Point Wi-Fi MAC Client	Jednoznaczna w skali światowej identyfikacja komponentów obsługujących sieć w urządzeniu Wallbox (połączenie Ethernet, hotspot WLAN, połączenie WLAN Client).
Wi-Fi SSID	Identyfikator SSID sieci WLAN urządzenia Wallbox. W momencie dostawy identyfikator WLAN zawiera sekwencję numerów specyficzną dla urządzenia. Użytkownik może ją zmienić w aplikacji internetowej.

Informacje	Znaczenie
Wi-Fi PSK	Klucz sieciowy (hasło) umożliwiający dostęp do hotspotu WLAN urządzenia Wallbox
Hostname	Identyfikacja urządzenia Wallbox w aplikacji internetowej zamiast wpisywania adresu IP  W momencie dostawy nazwa hosta (Hostname) zawiera sekwencję numerów specyficzną dla urządzenia. Użytkownik może ją zmienić w aplikacji internetowej.
Password Standard User	Hasło dla użytkownika w roli standard user, do wykorzystania w codziennym użytkowaniu
Password Service User	Hasło dla użytkownika w roli service user, do wykorzystania podczas instalacji urządzenia Wallbox oraz do ustawień systemowych.
PUK	Osobisty klucz odblokowujący na wypadek utraty hasła.
External metering device public key	Tylko dla wariantu zgodnego z niemieckimi przepisami dotyczącymi legalizacji liczników, do elektronicznej weryfikacji otrzymanych danych rozliczeniowych.
QR-Code	Umożliwia dostęp do urządzenia Wallbox poprzez aplikację internetową

ⓘ Uwaga

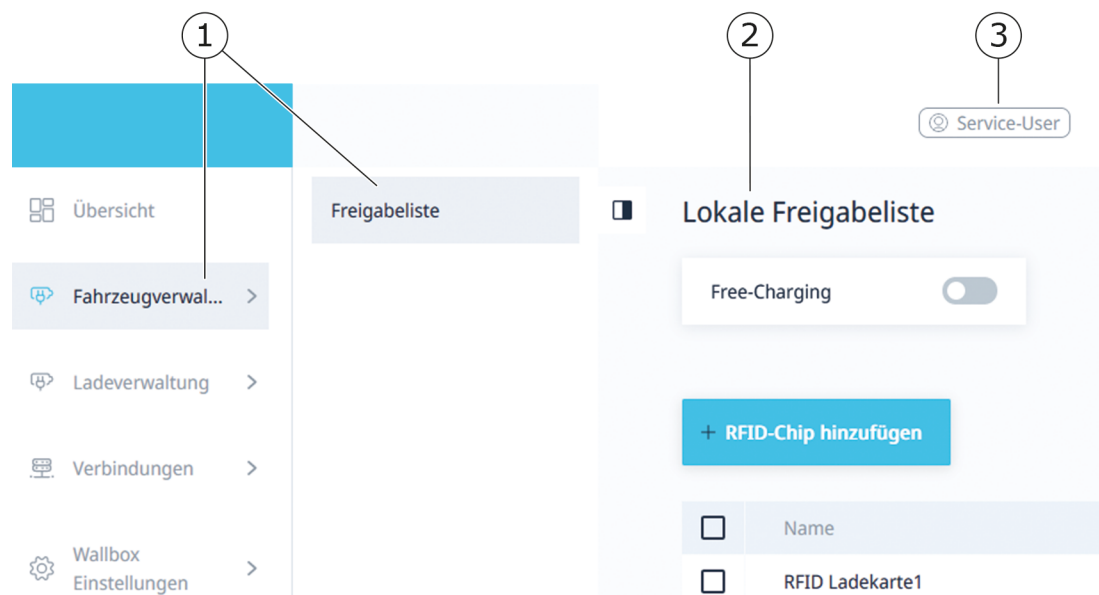
- Zachowaj dane dostępowe.
- W przypadku utraty danych dostępowych lub uszkodzenia koperty należy skontaktować się z pomocą techniczną.

ⓘ Uwaga

- List z danymi dostępowymi oraz wszelkie później zmienione dane dostępowe należy zawsze przechowywać w bezpiecznym miejscu.  
  
W momencie dostawy urządzenie Wallbox ma już do dyspozycji indywidualne dane dostępowe.

### 3.5 Aplikacja internetowa do urządzenia Wallbox

Aplikacja internetowa ma następującą strukturę:



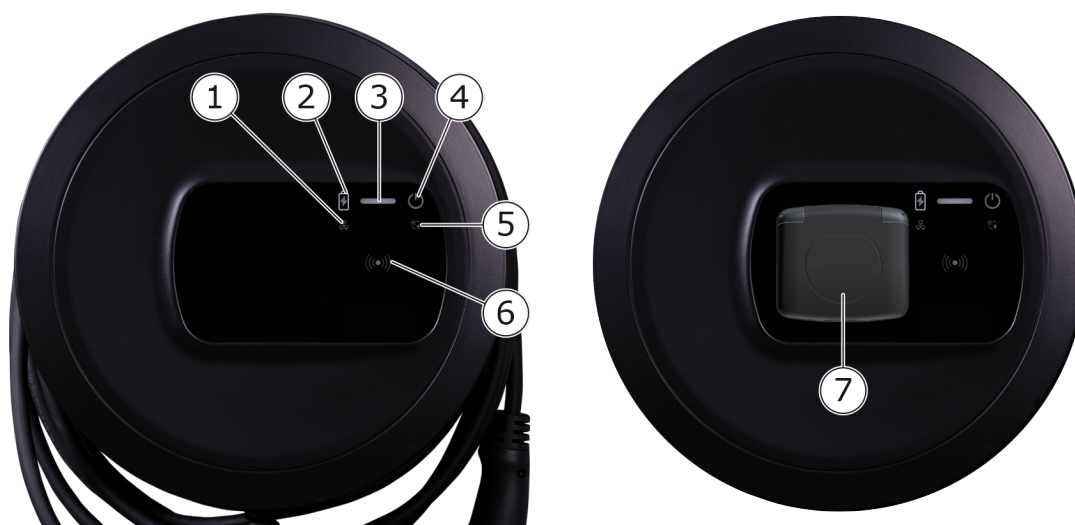
Rys. 4: Struktura aplikacji internetowej

- |   |   |
|---|---|
| 1 | Nawigacja 2-stopniowa                               |
| 2 | Widok z informacjami lub możliwościami konfiguracji |
| 3 | Pasek tytułowy z informacjami logowania             |

## 4 Panel przedni

### 4.1 Panel przedni

Poniższa ilustracja przedstawia przegląd wyświetlaczy i elementów obsługi na panelu przednim:



Rys. 5: Przegląd panelu przedniego (z lewej: warianty z kablem ładowania podłączonym na stałe, z prawej: wariant z gniazdem)

1	Dioda połączenia sieciowego
2	Czujnik jasności
3	Dioda LED stanu ładowania
4	Dioda LED z przyciskiem stanu pracy / błędu
5	Dioda LED połączenia Cloud/Backend
6	Czujnik RFID z wbudowaną diodą LED
7	Gniazdo kabla ładowania typu 2 (tylko dla wariantu z gniazdem)

## 4.2 Wyświetlacze i elementy obsługi

### Diody LED

Na panelu przednim dostępne są następujące diody LED, patrz także [Panel przedni](#). Wyświetlają one następujące informacje:

Rodzaj informacji	Kolor	Znaczenie
Stan ładowania	Biały, ciągły	Żaden pojazd nie jest podłączony lub pojazd nie został jeszcze rozpoznany.
	Biały, pulsujący	Trwa przygotowywanie do ładowania.
	Żółty, pulsujący	Oczekiwanie na udostępnienie procesu ładowania.
	Zielony, pulsujący	Pojazd jest ładowany.
	Zielony, ciągły	Proces ładowania został zakończony. Połączenie z serwerem backend przez OCPP. Skonfigurowane ładowanie publiczne.
	Zielony, migający	Przerwa w ładowaniu (np. w przypadku pojazdów z rozszerzoną komunikacją lub przełączaniem faz 1/3).
	Czerwony	Błąd ładowania.

Rodzaj informacji	Kolor	Znaczenie
Stan pracy/błędu		Więcej informacji szczegółowych, patrz <a href="#">Kategorie błędów</a> .
	Biały, ciągły	Urządzenie Wallbox jest gotowe do pracy (stan standardowy).
	Biały, migający	Aktualizacja oprogramowania jest dostępna.
	Biały, pulsujący	Trwa aktualizacja oprogramowania.
	Niebieski, pulsujący	Przywracanie ustawień fabrycznych zostało zakończone.
	Niebieski	Błąd, który nie przerywa ani nie uniemożliwia ładowania.
	Żółty	Ładowanie jest obecnie niemożliwe lub przerwane i może być kontynuowane po usunięciu błędu.
	Czerwony	Błąd lub ostrzeżenie, które przerywa ładowanie i wymaga ponownego uruchomienia Wallbox.
RFID		Stan standardowy: Wył.
	Biały, migający	Wymagany jest czip RFID.
	Biały, pulsujący	Czip RFID został rozpoznany i rozpoczęto proces odczytu/zapisu.
	Zielony (5 sekund)	Czip RFID został pomyślnie rozpoznany.
	Czerwony (2 sekundy)	Czip RFID nie został rozpoznany lub nie został zarejestrowany dla Wallbox.
Połączenie sieciowe	Wył.	Brak aktywnego połączenia.
	Zielony	Połączenie jest aktywne.
	Żółty, migający	Połączenie zostało nawiązane.

Rodzaj informacji	Kolor	Znaczenie
Połączenie Cloud/Backend	Zielony, ciągły	OCPP jest skonfigurowane i dostępne. Połączenie z serwerem backend przez OCPP jest aktywne. W przypadku wariantu zgodnego z niemieckimi przepisami dotyczącymi legalizacji skonfigurowano ładowanie publiczne według niemieckich przepisów dotyczących legalizacji.
	Wył.	OCPP nie jest skonfigurowany i nie jest dostępny. W przypadku wariantu zgodnego z niemieckimi przepisami dotyczącymi legalizacji — ładowanie publiczne według niemieckich przepisów dotyczących legalizacji okazało się niemożliwe.
	Żółty, migający	Połączenie OCPP jest skonfigurowane, lecz w tej chwili nie można z niego korzystać. W przypadku wariantu zgodnego z niemieckimi przepisami dotyczącymi legalizacji — ładowanie publiczne według niemieckich przepisów dotyczących legalizacji okazało się niemożliwe.

### **Tylko dla wariantu zgodnego z niemieckimi przepisami dotyczącymi legalizacji liczników**

Jeśli aktywowane jest publiczne ładowanie zgodnie z niemieckimi przepisami dotyczącymi legalizacji liczników, na wyświetlaczu LCD licznika energii elektrycznej wyświetla się zawsze przydzielony identyfikator paginacji wraz z innymi informacjami. Identyfikator paginacji jest istotny zwłaszcza dla celów rozliczeniowych.

### **Przycisk**

Przycisk na panelu przednim ma następujące funkcje:



Obsługa	Znaczenie
<ul style="list-style-type: none"> <li>Naciśnięcie przycisku przez 8 sekund.</li> </ul>	Ponowne uruchomienie Wallbox (Power-on-Reset).
<ul style="list-style-type: none"> <li>Krótkie naciśnięcie przycisku.</li> </ul>	Zakończenie trybu oszczędzania energii.

### Czujnik RFID

Czujnik RFID umożliwia następujące operacje odczytu i zapisu z/do czipów RFID użytkownika:

- rejestracja czipa RFID do ładowania,
- autoryzacja procesów ładowania za pomocą zarejestrowanego czipa RFID,

### Gniazdo

 Uwaga

Gniazdo jest dostępne w zależności od wariantu.

Na panelu przednim znajduje się gniazdo typu 2 zgodne z normą IEC 62196. Gniazdo można zablokować i odblokować, patrz [Konfigurowanie blokowania/odblokowywania gniazda](#).

- Należy używać wyłącznie odpowiedniej wtyczki:

Typ zasilania	AC
Norma	EN 62196-2
Konstrukcja	Typ 2
Typ wtyczki	Wtyczka i gniazdo
Zakres napięcia	≤ 480 V RMS
Identyfikator	



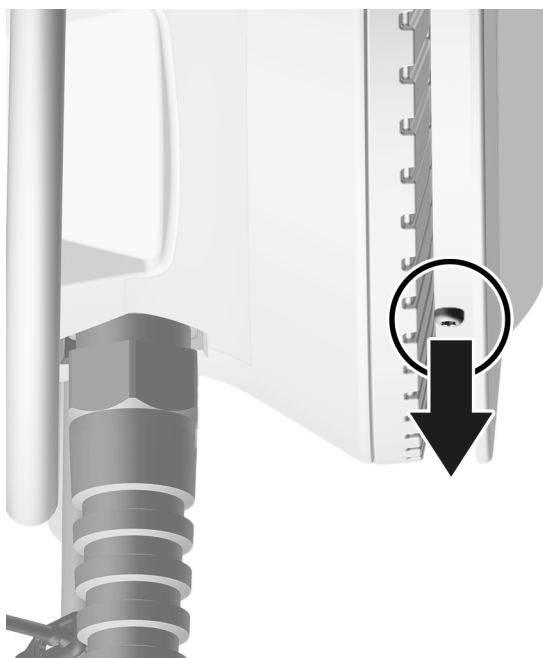
## 5 Montaż i instalacja

ⓘ Dalsze informacje

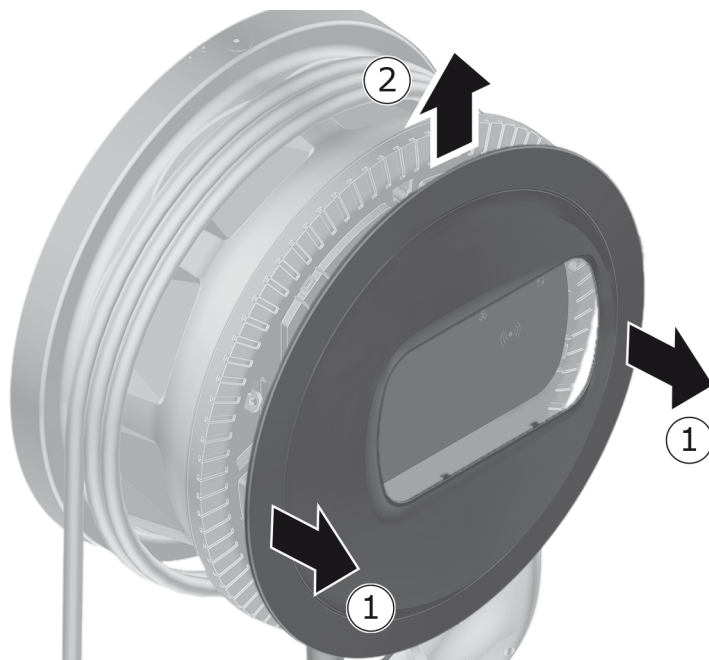
Szczegółowe informacje na temat montażu i instalacji Wallbox znajdują się w Instrukcji montażu i instalacji.

### 5.1 Założenie kłódki/plomby (opcja)

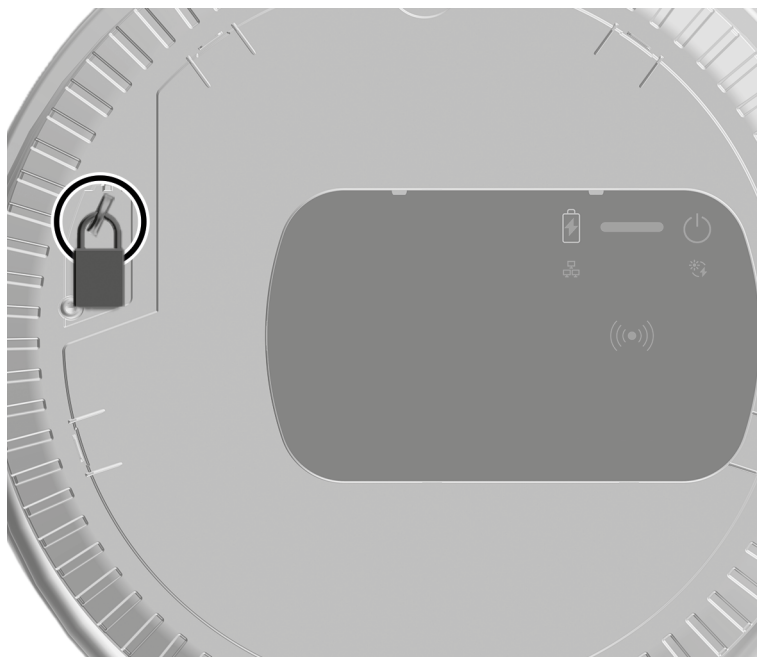
1. Zdejmowanie osłony dekoracyjnej: Odkręć śrubę (4x13) mocującą osłonę dekoracyjną od spodu.



2. Zdejmij obudowę (1) i wyciągnij u góry ozdobną osłonę z zaczepów (2).



3. Zdejmij kłódkę/plombę z haka lub załóż ją na hak.



## 6 Uruchamianie i konfiguracja

### ⓘ Role użytkowników

W przypadku ustawień podczas instalacji Wallbox i ustawień systemowych Wallbox wymagane jest zalogowanie się jako service user. Takie ustawienia są oznaczone uwagą „Tylko dla service user”.

Rola Standard User jest przeznaczona do wykorzystania w codziennym użytkowaniu Wallbox.

### 6.1 Łączenie się z Wallbox przez aplikację internetową

#### ⓘ Uwaga

Podczas otwierania aplikacji internetowej w przeglądarce internetowej może zostać wyświetlone ostrzeżenie, że strona stanowi zagrożenie dla bezpieczeństwa lub że nie można nawiązać bezpiecznego połączenia (zależnie od przeglądarki). W widoku „zaawansowanym” przeglądarki internetowej można zezwolić na dostęp do aplikacji internetowej za pomocą dodatkowego przycisku lub łącza.

1. Przygotuj list danych dostępowych.
2. Przeszukaj listę dostępnych urządzeń WLAN na laptopie, tablecie lub smartfonie.
3. Z listy dostępnych urządzeń WLAN wybierz Wallbox z identyfikatorem WLAN (SSID) podanym w liście danych dostępowych.
4. Nawiąż połączenie z wybranym urządzeniem Wallbox.  
Jeśli nie udało się nawiązać połączenia, patrz Instrukcja montażu i instalacji, „Uruchomienie, nie nawiązano połączenia z aplikacją internetową przez WLAN”.
5. Wprowadź hasło WLAN urządzenia Wallbox (klucz sieciowy) z listu danych dostępowych.
6. Po pomyślnym nawiązaniu połączenia z hotspotem WLAN otwórz przeglądarkę internetową.
7. W wierszu adresu wpisz nazwę hosta urządzenia Wallbox z listu danych dostępowych.

W aplikacji internetowej wyświetlana jest strona logowania z możliwością zalogowania się.

ⓘ Uwaga

Jeśli aplikacja internetowa nie otworzy się, alternatywnie wprowadź adres IP 10.0.2.1 Wallbox w przeglądarce internetowej zamiast nazwy hosta.

W przypadku połączenia za pośrednictwem sieci Ethernet, patrz [Ethernet](#).

8. Jako rolę użytkownika wybierz standard user.

ⓘ Uwaga

Ustawienia systemowe można wprowadzać wyłącznie jako service user.

9. Wprowadź hasło użytkownika standard user (z listu danych dostępowych).

Po pomyślnym zalogowaniu wyświetlany jest **Przegląd informacji**.

## 6.2 Konfigurowanie ustawień sieciowych Wallbox

### 6.2.1 Ethernet

ⓘ Tylko dla service user

ⓘ Warunek

Aby połączyć Wallbox przez sieć Ethernet, musi być zainstalowany kabel Ethernet. Patrz Instrukcja montażu i instalacji.

1. Połącz Wallbox z siecią przez odpowiedni kabel Ethernet.  
Urządzenie Wallbox można również łączyć bezpośrednio z mobilnym urządzeniem końcowym za pośrednictwem sieci Ethernet.  
W razie potrzeby sprawdź konfigurację sieci, jeśli używany przełącznik wymaga tego dla nowych uczestników sieci.
2. Otwórz wybraną przeglądarkę internetową i połącz z Wallbox za pomocą nazwy hosta.
3. Zaloguj się do aplikacji internetowej jako service user.
4. W nawigacji wybierz opcję **Połączenia, Ethernet**. Pojawi się widok **Ethernet** i odpowiadający mu adres MAC.
5. Aktywuj/dezaktywuj **Automatyczne nadawanie adresu (DHCP)**. Adres IPv4 lub IPv6 można wprowadzić tylko wtedy, gdy **Automatyczne nadawanie adresu (DHCP)** jest dezaktywowane. W przeciwnym razie adresy te będą tylko wyświetlane.
6. Aby skonfigurować adres IPv4, podaj następujące informacje:

### **adres IPV4, maska podsieci IPV4, bramka IPV4**

7. Aby skonfigurować adres IPv6, podaj następujące informacje:  
**adres IPV6, długość przedrostka IPV6, bramka IPV6**
8. W razie potrzeby zmień nazwę hosta Wallbox i domyślny **adres serwera DNS**.
9. Aby zastosować zmienione ustawienia, wybierz **Połącz z siecią Ethernet**. W przypadku powodzenia pojawia się komunikat **Zastosuj zmianę**.

### **Brak połączenia z przeglądarką internetową przez kabel Ethernet**

Jeśli nie udało się nawiązać połączenia, sprawdź następujące punkty:

1. Sprawdź, czy urządzenie Wallbox jest podłączone do przełącznika sieciowego lub odpowiednio skonfigurowanego komputera oraz czy jest on aktywny i nie wyświetla błędu.
2. Na wskazaniu otoczenia sieciowego sprawdź, czy wyświetla się Wallbox.
  - **W razie potrzeby uruchom ponownie przełącznik lub laptop.**
  - Sprawdź kabel lub odłącz go i ponownie podłącz.
  - W razie potrzeby skonsultuj się z administratorem sieci.
3. Podczas łączenia się za pośrednictwem nazwy hosta zwróć uwagę na dokładną pisownię.

### **6.2.2 Hotspot WLAN**

Urządzenie Wallbox jest wyposażone w hotspot WLAN umożliwiający bezpośrednie połączenie bezprzewodowe bez dodatkowych urządzeń sieciowych. Za pośrednictwem tego połączenia możliwy jest dostęp do aplikacji internetowej Wallbox.

#### **ⓘ Uwaga**

Udostępnione są tylko kanały WLAN, dozwolone zgodnie z identyfikatorem kraju.

Hotspot WLAN może również pozostać aktywny w trybie klienta.

Po dezaktywacji hotspotu WLAN nie będzie możliwy dostęp do urządzenia Wallbox, jeśli urządzenie Wallbox nie będzie połączone z klientem sieci WLAN lub siecią Ethernet. Ponowna aktywacja jest wówczas możliwa wyłącznie poprzez zresetowanie do ustawień fabrycznych (Factory-Reset), patrz Instrukcja montażu i instalacji, „Resetowanie urządzenia Wallbox za pomocą przełącznika obrotowego”.

## 1. Połączenie przez hotspot WLAN

1. Przygotuj list z danymi dostępowymi, patrz [Dane dostępowe](#).
2. Na urządzeniu mobilnym wyszukaj listę dostępnych urządzeń WLAN.
3. Z listy dostępnych urządzeń WLAN wybierz Wallbox z identyfikatorem WLAN (SSID) podanym w liście danych dostępowych.  
Nawiąż połączenie z wybranym urządzeniem Wallbox.
4. Jeśli nie udało się nawiązać połączenia, patrz [Brak połączenia z aplikacją internetową przez WLAN](#).
5. Wprowadź hasło WLAN urządzenia Wallbox (klucz sieciowy) z listu danych dostępowych.
6. Po pomyślnym nawiązaniu połączenia otwórz przeglądarkę internetową.
7. W wierszu adresu wpisz nazwę hosta urządzenia Wallbox z listu danych dostępowych.

W aplikacji internetowej wyświetlony zostanie **Przegląd informacji** dla gościa, z możliwością zalogowania się, patrz [Uwierzytelnianie w urządzeniu Wallbox](#).

### Uwaga

Jeśli aplikacja internetowa nie otworzy się, alternatywnie wprowadź adres IP 10.0.2.1 Wallbox w przeglądarce internetowej zamiast nazwy hosta.

### **Brak połączenia z aplikacją internetową przez WLAN**

Jeśli nie udało się nawiązać połączenia, sprawdź następujące punkty:

1. Pracuj bliżej urządzenia Wallbox.  
Mobilne urządzenie końcowe nie powinno znajdować się w zbyt dużej odległości od urządzenia Wallbox, ponieważ moduł WLAN urządzenia Wallbox ma ograniczony zasięg.
2. Sprawdź moduł WLAN mobilnego urządzenia końcowego oraz połączenie z siecią lub Internetem.
3. Sprawdź ustawienia zabezpieczeń mobilnego urządzenia końcowego (takie jak zaporę firewall, ustawienia sieciowe).  
Zaakceptuj prośbę o dodanie Wallbox jako zaufanego urządzenia.
4. Należy zwrócić uwagę na dokładną pisownię danych dostępowych (hasło i nazwa hosta), zwłaszcza w przypadku hasła (pisownia wielką i małą literą).

## 2. Zaloguj się do aplikacji internetowej.

3. W nawigacji wybierz opcję **Połączenia, Hotspot**. Wyświetla się widok **Hotspot**.
4. W razie potrzeby aktywuj opcję **Hotspot**.
5. Wprowadź **SSID** i **klucz sieciowy (hasło)**.
6. Aktywuj **WPA2** (ustawienie domyślnie) lub **WPA3**.
7. Potwierdź w opcji **Zapisz**.

### 6.2.3 Klient WLAN

ⓘ Tylko dla service user

ⓘ Uwaga

Hotspot WLAN może również pozostać aktywny w trybie klienta.

ⓘ Uwaga

Urządzenie Wallbox zostaje włączone do sieci lokalnej jako klient WLAN. Za jego pośrednictwem możliwy jest potem dostęp do urządzenia Wallbox.

ⓘ Uwaga

Urządzenie Wallbox jest już wyposażone w wewnętrzną zaporę i mechanizmy bezpieczeństwa dla komunikacji sieciowej opartej na IP.

- Instaluj Wallbox tylko w sieciach prywatnych i używaj tam również zapory.
- Użyj WPA2 (ustawienie wstępne) lub WPA3, aby uzyskać bezpieczne połączenie WLAN.

Praca w sieci WLAN z protokołami niezaszyfrowanymi lub niezgodnymi już z aktualnym standardem bezpieczeństwa, takim jak WEP, nie jest możliwa.

#### Wybór rozpoznanej sieci

Jeśli chcesz połączyć urządzenie Wallbox jako klienta z inną siecią WLAN, wybierz sieć w następujący sposób:

1. Zaloguj się do aplikacji internetowej.
2. W nawigacji wybierz opcję **Połączenia, WLAN**. Wyświetlany jest widok **Połączenie WLAN** ze wszystkimi dostępnymi sieciami WLAN posortowanymi według siły sygnału WLAN.
3. Wybierz strzałką w prawo jedną z rozpoznanych sieci i wprowadź odpo-



wiedni **klucz sieciowy (hasło)**.

4. Potwierdź w opcji **Połącz z WLAN**.

Alternatywa dla sieci, które nie przesyłają swojego identyfikatora SSID ze względów bezpieczeństwa i dlatego nie są wyświetlane na liście rozpoznanych sieci:

1. Aby dodać sieć WLAN, w widoku **Połączenie WLAN** wybierz opcję **Dodaj WLAN**.
2. Wprowadź odpowiedni identyfikator **SSID** i **Klucz sieciowy (hasło)**.
3. Potwierdź w opcji **Połącz z WLAN**.

#### **Rozłączanie połączenia WLAN**

1. W nawigacji wybierz opcję **Połączenia, WLAN**.
2. W widoku **Połączenie WLAN** wybierz dla połączonej sieci WLAN opcję **Rozłącz połączenie**.

### **6.2.4 LTE**

ⓘ Tylko dla service user

ⓘ Uwaga

Funkcja ta jest dostępna dla wybranych wariantów urządzenia Wallbox.

ⓘ Warunek

Aby połączyć urządzenie Wallbox przez LTE, wymagana jest karta SIM do korzystania z modemu LTE.

Wspomniana karta SIM została włożona do odpowiedniego gniazda podczas instalacji urządzenia Wallbox, patrz Instrukcja montażu i instalacji.

1. Zaloguj się do aplikacji internetowej.
2. W nawigacji wybierz opcję **Połączenia, LTE**.
3. W widoku **Połączenie LTE** aktywuj w razie potrzeby opcję **Aktywuj LTE**.  
Ustawienie domyślne: LTE jest aktywne.
4. Jeśli w opcji **SIM** wyświetla się status **Wymagany PIN**, wybierz strzałkę w prawo, wprowadź wymagany PIN i potwierdź w opcji **Wyślij PIN**.

Wyświetlają się poniższe informacje:

- Siła sygnału połączenia LTE za pomocą wyświetlacza słupkowego
- **Połączenie sieciowe:** Nazwa połączonej sieci

- Status nawiązywanego połączenia: **Połączono, Połącz, Połączono z nieautoryzowanym dostawcą, Nie połączono, Cofnięcie do 2G, SIM zablokowany, Wymagany PIN, Nie rozpoznano SIM, Błąd, Nie zamontowano**
- Parametry do identyfikacji LTE:
  - IMSI:** International Mobile Subscriber Identity
  - IMEI:** International Mobile Equipment Identity
  - ICCID:** Integrated Circuit Card IdentifierNetwork mode

### 6.3 Uwierzytelnianie w urządzeniu Wallbox

ⓘ Warunek zalogowania się w roli użytkownika standard user

Użytkownik service user zakończył proces konfiguracji, patrz instrukcja montażu i instalacji, „Konfigurowanie urządzenia Wallbox”.

1. Hasło dla użytkownika Standard user znajduje się w liście z danymi dostępowymi, patrz [Dane dostępowe](#).
2. W widoku **Logowanie** wybierz rolę użytkownika Standard user, wprowadź odpowiednie hasło i potwierdź.

ⓘ Uwaga

Należy zwrócić uwagę na dokładną pisownię danych dostępowych, zwłaszcza wielkich i małych liter.

Po pięciokrotnym błędnym wprowadzeniu hasła kolejne wprowadzenie jest możliwe dopiero po upływie pewnego czasu.

3. Przy pierwszym logowaniu w roli użytkownika standard user należy przeczytać i zaakceptować tekst zrzeczenia się odpowiedzialności oraz informację o ochronie danych osobowych.

Po pomyślnym zalogowaniu wyświetlany jest **Przegląd informacji** o urządzeniu Wallbox, gdzie w skrótowy sposób pokazane są najważniejsze stany robocze i wartości pomiarowe, patrz również [Informacje na temat przeglądu](#).

ⓘ Uwaga

Urządzenie Wallbox należy skonfigurować podczas pierwszego logowania lub podczas logowania po przywróceniu ustawień fabrycznych (Factory-Reset), patrz [Konfigurowanie urządzenia Wallbox](#).

## 7 Eksploatacja

### 7.1 Logowanie/wylogowanie

#### ⓘ Uwaga

- W codziennej pracy należy w miarę możliwości korzystać z roli użytkownika standard user, aby uniknąć przypadkowej zmiany ustawień systemowych.

#### ⓘ Uwaga

Podczas otwierania aplikacji internetowej w przeglądarce internetowej może zostać wyświetlone ostrzeżenie, że strona stanowi zagrożenie dla bezpieczeństwa lub że nie można nawiązać bezpiecznego połączenia (zależnie od przeglądarki). W widoku „zaawansowanym” przeglądarki internetowej można zezwolić na dostęp do aplikacji internetowej za pomocą dodatkowego przycisku lub łącza.

#### Logowanie do aplikacji internetowej

#### ⓘ Warunek

Istniejące połączenie z hotspotem WLAN urządzenia Wallbox lub urządzenie, które ma być połączone z Wallbox, znajduje się w tej samej sieci (WLAN lub Ethernet), co urządzenie Wallbox.

1. Otwórz przeglądarkę internetową i wprowadź nazwę hosta z listu danych dostępowych Wallbox w wierszu adresu, aby uruchomić aplikację internetową.

#### ⓘ Uwaga

Jeśli aplikacja internetowa nie otworzy się, alternatywnie wprowadź adres IP 10.0.2.1 Wallbox w przeglądarce internetowej zamiast nazwy hosta.

2. W widoku logowania, w zakładce **Standard** dla standard user lub **Service user** wprowadź indywidualne hasło z listu danych dostępowych lub samodzielnie nadane hasło i potwierdź.

#### ⓘ Uwaga

Zwróć uwagę na dokładną pisownię hasła, zwłaszcza wielkich i małych liter. Po pięciokrotnym błędnym wprowadzeniu hasła kolejne wprowadzenie jest możliwe dopiero po upływie pewnego czasu.

Wyświetla się **Przegląd**, patrz [Informacje na temat przeglądu](#).

### Wylogowanie z aplikacji internetowej

- Wybierz symbol użytkownika na pasku tytułowym. Wyświetla się widok wylogowania
- Wybierz **Wyloguj**.  
Wyświetla się widok logowania.

#### Uwaga

Jeśli użytkownik nie komunikował się z Wallbox za pośrednictwem aplikacji internetowej lub panelu przedniego przez ponad 20 minut, zostanie automatycznie wylogowany.

## 7.2 Informacje na temat przeglądu

- Aby wyświetlić informacje o systemie, wybierz w nawigacji opcję **Prze-  
gląd**.

Wyświetlają się poniższe informacje o systemie:

- Informacje o połączonym pojeździe:
  - Nazwa i obraz, jeśli zostały przesłane przez użytkownika/operatora
  - Marka i model, jeśli pojazd przesyła te dane
- Status ładowania:
  - **Nie podłączono pojazdu**
  - **Trwa proces zatwierdzenia do ładowania**
  - **Pojazd jest ładowany**
  - **Przerwa w ładowaniu**
  - **Ładowanie zakończone**
  - **Błąd ładowania**
  - **Obecnie ładowanie jest niemożliwe**
  - **1-/3-fazowy**
- **Energia ładowania**, za pomocą której pojazd jest aktualnie ładowany
- **Maksymalny prąd ładowania (A)**
- **Przełączanie faz 1/3**, tekst z informacją wyświetla się w aplikacji internetowej w przypadku aktywacji/dezaktywacji
- **Dane urządzenia** licznika energii elektrycznej: **Producent/Typ, Sta-  
tus, Wersja sprzętu, Wersja oprogramowania, Numer seryjny**,

### Data kalibracji, Czasy pracy, Stan licznika

Tylko w przypadku wariantu zgodnego z niemieckimi przepisami dotyczącymi legalizacji liczników: W opcji **Klucz publiczny** (Public-Key) wyświetla się kod Data-Matrix licznika energii elektrycznej.

- **Zużycie energii** w postaci krzywej ładowania:

Przedstawienie graficzne zużycia energii w kWh jest widoczne dla bieżącego procesu ładowania.

- Wyświetlanie statusu dla wszystkich sieci: **Ethernet, WLAN, LTE, OCPP, HEMS**

Możliwy status: **Połączono, Nie połączono, Nie ustawiono**

Następujące działania są dostępne, jeśli pojazd został wykryty lub trwa proces ładowania:

- Jeśli połączony pojazd nie znajduje się jeszcze na liście zatwierdzonych, wybierz **Dodaj do listy zatwierdzonych**, aby dodać go do listy zatwierdzonych.
- Wybierz **Rozpocznij ładowanie**, aby jednorazowo rozpocząć proces ładowania połączanego pojazdu, patrz też [Rozpoczęcie ładowania](#).
- Wybierz **Zatrzymaj ładowanie**, aby zatrzymać ładowanie, patrz też [Zakończenie ładowania](#).

## 7.3 Ładowanie pojazdu

### 7.3.1 Rozpoczęcie ładowania

1. Tylko dla wariantu z gniazdem: Podłącz kabel ładowania do gniazda urządzenia Wallbox.

ⓘ Uwaga

Wtyczka może zostać automatycznie zablokowana po wykryciu połączenia z pojazdem, patrz [Konfigurowanie blokowania/odblokowywania gniazda](#).

2. Podłącz kabel ładowania do pojazdu.

Wallbox wydaje zezwolenie na ładowanie i rozpoczyna proces ładowania w jeden ze sposobów opisanych poniżej:

ⓘ Uwaga

Jeśli OCPP jest aktywny i nawiązano połączenie z serwerem backend OCPP, zatwierdzenie do ładowania jest zawsze wydawane przez serwer backend OCPP. Gdy aktywowany jest protokół OCPP, Free-Charging urządzenia Wallbox jest nieaktywny.

Cecha szczególna: Free-Charging jest mimo to możliwy do ustawienia przez CPO przez OCPP.

Autoryzacja	Opis	Wymagania
Free-Charging	Wallbox wydaje zatwierdzenie do ładowania bez jakiegokolwiek interakcji użytkownika lub pojazdu.	<ul style="list-style-type: none"> <li>• Opcja ładowania bez uwierzytelniania jest aktywna dla Wallbox.</li> </ul>
RFID	Użytkownik przykładą czip RFID do czujnika na przednim panelu Wallbox.	<ul style="list-style-type: none"> <li>• Czip RFID został zarejestrowany w Wallbox.</li> <li>• Czip RFID jest przykładany do czujnika i rozpoznawany przez Wallbox.</li> </ul>
Plug & Charge	Pojazdy z rozszerzoną komunikacją zgodnie z normą ISO 15118 mogą uwierzytelnić się w Wallbox niezależnie za pomocą certyfikatu, bez konieczności wykonywania dodatkowych czynności przez użytkownika na Wallbox.	<ul style="list-style-type: none"> <li>• Pojazd obsługuje komunikację rozszerzoną i jest ona włączona w pojeździe.</li> <li>• Połączenie PLC z pojazdem jest aktywowane dla Wallbox.</li> <li>• Certyfikat Plug &amp; Charge pojazdu jest rozpoznawany przez Wallbox za ważny.</li> </ul>
Aplikacja internetowa	Użytkownik może wydać zezwolenie na ładowanie za pośrednictwem aplikacji internetowej.	<ul style="list-style-type: none"> <li>• Użytkownik otworzył aplikację internetową i wybrał <b>Przegląd, Rozpocznij proces ładowania</b>.</li> </ul>

Autoryzacja	Opis	Wymagania
Autocharge	Pojazdy z rozszerzoną komunikacją zgodnie z normą ISO 15118 mogą uwierzytelnić się w Wallbox niezależnie za pomocą adresu pojazdu, bez konieczności wykonywania dodatkowych czynności przez użytkownika na Wallbox.	<ul style="list-style-type: none"> <li>Pojazd obsługuje komunikację rozszerzoną i jest ona włączona w pojeździe.</li> <li>Połączenie PLC z pojazdem jest aktywowane dla Wallbox.</li> <li>Pojazd został zarejestrowany w Wallbox ze swoim adresem.</li> </ul>
Zdalny	Użytkownik może wydać zatwierdzenie do ładowania z aplikacji swojego CPO.	<ul style="list-style-type: none"> <li>Użytkownik zainstalował aplikację CPO.</li> <li>Połączenie backend OCPP jest aktywowane i nawiązywane dla Wallbox.</li> <li>Opcja zdalnego uwierzytelniania jest aktywna dla Wallbox.</li> </ul>

Dioda LED stanu ładowania na panelu przednim świeci w zależności od stanu ładowania, patrz [Wyświetlacze i elementy obsługi](#). W aplikacji internetowej stan ładowania jest wyświetlany odpowiednio w **Przeglądzie**, patrz [Informacje na temat przeglądu](#).

### 7.3.2 Ładowanie z czipem RFID

#### ⓘ Wymagania

- Czip RFID jest rejestrowany i dodawany do listy zatwierdzonych Wallbox, patrz [Dodawanie czipa RFID do listy zatwierdzonych](#).
- Pojazd jest połączony z Wallbox, patrz [Rozpoczęcie ładowania](#).

**⚠ NIEBEZPIECZEŃSTWO**

**Ryzyko obrażeń spowodowanych przez czujnik RFID u osób z rozrusznikiem serca lub wszczepionym defibrylatorem**

- Jeśli użytkownik posiada rozrusznik serca, powinien zachować odstęp co najmniej 60 cm od czujnika RFID na przednim panelu.
- Jeśli użytkownik posiada wszczepiony defibrylator, powinien zachować odstęp co najmniej 40 cm od czujnika RFID na przednim panelu.

1. Przytrzymaj czip RFID przy czujniku RFID na przednim panelu urządzenia Wallbox.

W przypadku pomyślnego rozpoznania rozlegnie się dźwiękowy sygnał zwrotny, dioda LED czujnika RFID zaświeci się na krótko na zielono i rozpocznie się proces ładowania.

ⓘ Uwaga

Jeśli czip RFID nie został prawidłowo wykryty, dioda LED czujnika RFID na panelu przednim świeci na czerwono.

- Ponownie przyłóż czip RFID do czujnika.
- Sprawdź, czy czip RFID jest kompatybilny z Wallbox i został zarejestrowany.

2. Dioda LED stanu ładowania na panelu przednim świeci się na zielono, patrz [Wyświetlacze i elementy obsługi](#). W aplikacji internetowej stan ładowania jest wyświetlany odpowiednio w **Przeglądzie**, patrz [Informacje na temat przeglądu](#).

### 7.3.3 Wstrzymanie ładowania

ⓘ Uwaga

Ta funkcja jest dostępna tylko w pojazdach z rozszerzoną komunikacją.

Przerwy w ładowaniu są kontrolowane na podstawie planu ładowania przez protokół ISO 15118.

Dioda LED stanu ładowania na panelu przednim miga na zielono, patrz [Wyświetlacze i elementy obsługi](#). W aplikacji internetowej stan ładowania jest wyświetlany odpowiednio w **Przeglądzie**, patrz [Informacje na temat przeglądu](#).



### 7.3.4 Zakończenie ładowania

Ładowanie zostaje zakończone automatycznie po całkowitym naładowaniu akumulatora pojazdu.

#### Przerywanie procesu ładowania

Ponadto użytkownik ma możliwość przerywania procesu ładowania w następujący sposób:

- W aplikacji internetowej wybierz opcję **Przeгляд, Zatrzymaj ładowanie**, aby zatrzymać proces ładowania.

Dioda LED stanu ładowania na panelu przednim świeci ciągle na zielono, patrz też [Wyświetlacze i elementy obsługi](#). W aplikacji internetowej stan ładowania jest wyświetlany odpowiednio w **Przeглядzie**, patrz [Informacje na temat przeglądu](#).

Po zakończeniu ładowania wykonaj poniższe czynności:

1. Odłącz kabel ładowania od pojazdu.
2. Dotyczy tylko wariantu z kablem ładowania podłączonym na stałe: Bezpiecznie odłóż kabel ładowania na urządzeniu Wallbox.  
Tylko dla wariantu z gniazdem: W razie potrzeby odblokuj gniazdo, patrz [Konfigurowanie blokowania/odblokowywania gniazda](#).
3. Tylko dla wariantu z gniazdem: Odłącz kabel ładowania od gniazda urządzenia Wallbox i schowaj go w bezpiecznym miejscu.

#### ⓘ Uwaga

Wtyczka może zostać automatycznie zablokowana po wykryciu połączenia z pojazdem, patrz [Konfigurowanie blokowania/odblokowywania gniazda](#).

### 7.3.5 Konfiguracja połączenia PLC z pojazdem

W przypadku pojazdów z rozszerzoną komunikacją wg ISO 15118 można aktywować lub dezaktywować połączenie Vehicle-to-Grid (V2G) z urządzeniem Wallbox za pośrednictwem PLC (ustawienie domyślne).

#### ⓘ Uwaga

W przypadku aktywacji V2G i używania pojazdu, który nie obsługuje komunikacji rozszerzonej, mogą wystąpić opóźnienia w rozpoczęciu procesu ładowania lub proces ładowania może się nie rozpocząć. Jeśli korzystasz z takiego pojazdu, połączenie PLC powinno być wyłączone.

- Zaloguj się do aplikacji internetowej.
- W nawigacji wybierz opcję **Połączenia, PLC**. Wyświetlany jest widok **Pojazd z zaawansowaną funkcją ładowania (PLC)**.
- Aktywacja/dezaktywacja **połączenia pojazdu przez PLC**.

### 7.3.6 Informacje i ustawienia ładowania

#### Konfiguracja maksymalnego prądu

1. W nawigacji wybierz opcję **Zarządzanie ładowaniem, Ustawienia ładowania**.

#### ⓘ Uwaga

Ręczne ustawienie maksymalnego prądu ładowania może być przydatne w przypadku braku systemu zarządzania energią.

2. W widoku **Prąd ładowania** skonfiguruj wartość dla **maksymalnego prądu ładowania (A)**.

Maksymalnie ustawiana wartość zostaje automatycznie ograniczona przez obciążalność prądową pojazdu i przyłącza sieciowego.

Obciążalność prądowa przyłącza sieciowego jest konfigurowana podczas instalacji urządzenia Wallbox za pomocą przełącznika obrotowego, patrz Instrukcja montażu i instalacji, „Ustawienie prądu ładowania”.

### 7.4 Przełączanie trybu 1-/3-fazowy

#### ⓘ Uwaga

Informacje na temat możliwości zastosowania przełączania faz (1/3) w pojeździe można znaleźć w dokumentacji producenta pojazdu lub uzyskać bezpośrednio od tego producenta.

ⓘ Uwaga

Pamiętaj, że w przypadku trybu jednofazowego należy zapewnić symetryczne zasilanie z sieci. Szczegółowe wymagania w zakresie przepisów dotyczących asymetrii obciążenia można znaleźć w odpowiednich wymaganiach krajowych. Ograniczenie prądu ładowania można ustawić bezpośrednio w pojeździe lub alternatywnie za pomocą urządzenia Wallbox. Ustawienie przeprowadza:

- Wykwalifikowany elektryk: za pomocą przełącznika obrotowego, ograniczając prąd ładowania, patrz instrukcja montażu i instalacji „Ustawienie prądu ładowania”.
- Użytkownik: patrz [Konfiguracja maksymalnego prądu](#).

W przypadku pojazdów obsługujących wyłącznie ładowanie bez rozszerzonej komunikacji wymagane jest natężenie prądu o wartości co najmniej 6 A na fazę. W przypadku stosowania np. instalacji fotowoltaicznej istnieje możliwość, że nie będzie zapewniać minimalnego natężenia prądu z uwagi na warunki pogodowe. W takiej sytuacji sensownym rozwiązaniem może być przełączenie na tryb 1-fazowy, aby nie było potrzeby pobierania prądu z sieci (ładowanie z nadwyżek instalacji fotowoltaicznej).

1. W nawigacji wybierz ikonę menu **Przełączanie faz (1/3)**.

Wyświetlane są następujące opcje ustawień/wskazań:

▪ **Aktywowanie przełączania faz (1/3)**

Aktywuje przełączanie faz i umożliwia przełączenie na jedną z opcji zasilania (1 faza / 3 fazy).

▪ **Aktualne ustawienie faz**

Są trzy możliwości: 1 faza, 3 fazy lub przełączanie na bieżąco.

ⓘ Uwaga

Należy pamiętać, że przełączanie faz trwa co najmniej minutę. W trakcie przełączania nie można zażądać kolejnego przełączenia.

## 7.5 Aktywacja/dezaktywacja Free-Charging (ładowanie bez uwierzytelniania)

ⓘ Tylko dla service user

Free-Charging umożliwia ładowanie bez lokalnej autoryzacji lub autoryzacji z serwera backend.

1. W nawigacji wybierz opcję **Zarządzanie pojazdami, Lista zatwierdzonych**. Otworzy się widok **Lokalna lista zatwierdzonych**.

2. Aktywuj / dezaktywuj **Free-Charging**.

## 7.6 Zarządzanie listą zatwierdzonych

ⓘ Tylko dla service user

Aplikacja internetowa może zarządzać maksymalnie 1000 pojedynczymi pojazdami na liście zatwierdzonych.

ⓘ Uwaga

Lista zatwierdzonych jest używana tylko wtedy, gdy nie nawiązano połączenia OCPP.

ⓘ Uwaga

Urządzenie Wallbox nie jest kompatybilne z wszystkimi systemami backend. Lista kompatybilnych systemów backend jest dostępna u dostawcy urządzenia Wallbox.

### 7.6.1 Dodawanie czipa RFID do listy zatwierdzonych

#### **NIEBEZPIECZEŃSTWO**

#### **Ryzyko obrażeń spowodowanych przez czujnik RFID u osób z rozrusznikiem serca lub wszczepionym defibrylatorem**

- Jeśli użytkownik posiada rozrusznik serca, powinien zachować odstęp co najmniej 60 cm od czujnika RFID na przednim panelu.
- Jeśli użytkownik posiada wszczepiony defibrylator, powinien zachować odstęp co najmniej 40 cm od czujnika RFID na przednim panelu.

ⓘ Uwaga

Oprócz dostarczonych czipów RFID można również używać wszystkich powszechnie dostępnych czipów RFID typu NFC-Forum 1-5.

1. W nawigacji wybierz opcję **Zarządzanie pojazdami, Lista zatwierdzonych**. Pojawi się widok **Lokalna lista zatwierdzonych**.
2. Wybierz **Dodaj czip RFID**. Pojawi się widok **Skonfiguruj czip RFID**.
3. Przytrzymaj czip RFID przy czujniku RFID na przednim panelu Wallbox i wybierz **Odczytaj czip RFID**.

Gdy tylko czip RFID zostanie rozpoznany, wyświetli się identyfikacja czipa RFID (UUID) w widoku **Skonfiguruj czip RFID**. Dodatkowo rozlegnie się

sygnał dźwiękowy, a dioda LED czujnika RFID zaświeci się na krótko na zielono.

ⓘ Uwaga

Jeśli czip RFID nie został prawidłowo wykryty, dioda LED czujnika RFID na panelu przednim świeci na czerwono.

- Ponownie przyłóż czip RFID do czujnika.
- Sprawdź, czy czip RFID jest kompatybilny z Wallbox.

4. Wprowadź nazwę czipa RFID w polu **Nazwa czipa RFID** i potwierdź przez **Zapisz**.

Czip RFID będzie wyświetlany jako zarejestrowany czip w widoku **Lokalna lista zatwierdzonych**.

**Alternatywnie: Konfiguracja czipa RFID bez konieczności trzymania go przy czujniku RFID**

ⓘ Warunek

Użytkownik zna identyfikator UUID czipa RFID.

- W nawigacji wybierz opcję **Zarządzanie pojazdami, Lista zatwierdzonych**.
- W widoku **Skonfiguruj czip RFID** podaj **UUID (identyfikacja czipa RFID)** i **Nazwę czipa RFID**.

### 7.6.2 Zmiana nazwy czipa RFID na liście zatwierdzonych

1. W nawigacji wybierz opcję **Zarządzanie pojazdami, Lista zatwierdzonych**. Pojawi się widok **Lokalna lista zatwierdzonych**.
2. Wybierz czip RFID do edycji. Pojawi się widok **Skonfiguruj czip RFID**.
3. Zmień nazwę w polu **Nazwa czipa RFID** i potwierdź przez **Zapisz**.

### 7.6.3 Usuwanie czipa RFID z listy zatwierdzonych

1. W nawigacji wybierz opcję **Zarządzanie pojazdami, Lista zatwierdzonych**. Pojawi się widok **Lokalna lista zatwierdzonych**.
2. Wybierz czip RFID do usunięcia.
3. Wybierz symbol menu i opcję **Usuń wybrane wpisy**.  
Czip RFID zostanie usunięty z listy zatwierdzonych.

## 7.7 Zarządzanie ustawieniami OCPP

### 7.7.1 Podłączenie Wallbox przez OCPP

ⓘ Tylko dla service user

ⓘ Uwaga

Urządzenie Wallbox nie jest kompatybilne z wszystkimi systemami backend. Lista kompatybilnych systemów backend jest dostępna u dostawcy urządzenia Wallbox.

1. W nawigacji wybierz opcję **Połączenia, OCPP**. Otworzy się widok **Połączenie OCPP**.
2. Aktywuj **OCPP**. Domyślnie OCPP jest wyłączone.
3. W przypadku backendu OCPP określ następujące elementy. Informacje te są dostarczane przez dostawcę usług backendowych.

ⓘ Uwaga

Dane niezbędne do konfiguracji połączenia mogą się różnić w zależności od dostawcy usług backendowych.

- **Adres URL** backendowego serwera OCPP
  - **Port** backendu OCPP
  - **Wersja OCPP**
  - **Nazwa użytkownika**
  - **Hasło** punktu dostępu OCPP
  - Aktywacja/dezaktywacja **szyfrowania TLS**. Ustawienie domyślne: aktywne
4. W przypadku **punktu ładowania** wprowadź identyfikator w polu **ID punktu ładowania** (obowiązkowe) i **ID EVSE** (opcjonalne).  
ID EVSE udostępnia operator sieci.
  5. Wybierz **Utwórz połączenie**.  
Połączenie zostało nawiązane. Wyświetli się status **Uruchomiono połączenie** i zostanie zaproponowana opcja **Rozłącz połączenie**.
  6. Opcjonalnie można aktywować/skonfigurować następujące opcje:
    - **Zezwalaj na zdalne rozpoczęcie procesu ładowania**: Zdalna autoryzacja procesu ładowania, np. za pośrednictwem aplikacji CPO, dozwolona/niedozwolona. Ustawienie domyślne: niedozwolona

Szczegółowe informacje na temat różnych typów autoryzacji, patrz [Rozpoczęcie ładowania](#)

- **Przekroczenie czasu na nawiązanie połączenia z pojazdem** (w minutach i sekundach): Czas, w którym użytkownik musi podłączyć do pojazdu wtyczkę typu 2 przed rozpoczęciem procesu ładowania.

Dopuszczalny zakres wartości: 15–180 sekund, ustawienie domyślne: 45 sekund

### Rozłączanie połączenia OCPP

1. W nawigacji wybierz opcję **Połączenia, OCPP**. Otworzy się widok **Połączenie OCPP**.
2. Wybierz **Rozłącz połączenie**. Wyświetlany jest status **Rozłączono połączenie**.

## 7.8 Zarządzanie funkcjami Smart Charging / Smart Home

### 7.8.1 Konfiguracja Wallbox dla Smart-Home-EMS przez EEBUS

ⓘ Uwaga

Urządzenie Wallbox selected by Volvo Cars obsługuje systemy Home Energy Management (HEMS) kompatybilne z EEBUS.

#### Wyświetlanie urządzeń kompatybilnych z EEBUS / HEMS

- W nawigacji wybierz opcję **Połączenia, EEBUS-HEMS**.

Wyświetla się widok **EEBUS-HEMS** ze wszystkimi rozpoznanymi urządzeniami kompatybilnymi z EEBUS/HEMS.

ⓘ Uwaga

Oprócz HEMS mogą być dostępne inne urządzenia obsługujące EEBUS.

Wyświetlają się poniższe informacje:

- W opcji **Sparowane urządzenia EEBUS**: urządzenia EEBUS sparowane z Wallbox, jeśli są dostępne
- W opcji **Znalezione urządzenia EEBUS**: Lista wszystkich urządzeń EEBUS znalezionych w sieci
- W opcji **Ustawienia EEBUS w Wallbox**: **Nazwa** znalezionego urządzenia EEBUS i **Nazwa urządzenia EEBUS (SKI)** (Subject Key Identifier)

- Informacje o statusie:
  - Status połączenia z HEMS: **Połączono, Nie połączono**
  - Połączenie z urządzeniem: **Połączono, Nie połączono**
  - Status połączenia EEBUS

### Połącz z siecią HEMS

ⓘ Tylko dla service user

1. W nawigacji wybierz opcję **Połączenia, EEBUS-HEMS**.
2. W widoku **EEBUS-HEMS** w opcji **Znalezione urządzenia EEBUS** wybierz strzałką w prawo HEMS, który ma zostać podłączony.
3. Aby podłączyć HEMS, wybierz **Sparuj**.
4. Naciśnij i przytrzymaj odpowiedni przycisk na urządzeniu HEMS przez kilka sekund (parowanie przycisków). Postępuj zgodnie z informacjami zawartymi w instrukcji obsługi systemu HEMS.

Jeśli udało się nawiązać połączenie, system HEMS pojawi się w widoku **EEBUS-HEMS** w opcji **Sparowane urządzenia EEBUS**.

### Rozłączanie połączenia z HEMS

1. W nawigacji wybierz opcję **Połączenia, EEBUS-HEMS**.
2. W widoku **EEBUS-HEMS** w opcji **Sparowane urządzenia EEBUS** wybierz strzałką w prawo HEMS, którego połączenie z Wallbox ma zostać rozłączone.
3. W widoku **EEBUS-HEMS** wybierz przycisk ekranowy **Rozłącz**.

HEMS zostanie usunięty z listy sparowanych HEMS w widoku **EEBUS-HEMS** i wyświetli się w opcji **Znalezione urządzenia EEBUS**.

## 7.9 Konfigurowanie ustawień ogólnych

### 7.9.1 Aktywowanie / dezaktywowanie trybu oszczędzania energii

- W nawigacji wybierz opcję **Ustawienia Wallbox, Oszczędzaj energię**.
- W widoku **Oszczędzaj energię** aktywuj (ustawienie domyślne) lub dezaktywuj opcję **Tryb oszczędzania energii**.

Jeśli tryb oszczędzania energii jest aktywny, Wallbox przechodzi w tryb czuwania, gdy przez 20 minut nie będzie interakcji z użytkownikiem za pośrednictwem przeglądarki internetowej, jeśli przez 5 ostatnich minut nie



wystąpił aktywny błąd i przez 5 minut nie odbywało się ładowanie. W takim przypadku diody LED na panelu przednim nie świecą się.

W celu ponownego wybudzenia Wallbox, wcisnąć przycisk na przednim panelu lub podłączyć pojazd do Wallbox.

## 7.9.2 Ustawianie jasności diod LED

### ⓘ Uwaga

- Jeśli włączone jest automatyczne ustawienie jasności (ustawienie domyślne), jasność diod LED jest kontrolowana w zależności od pomiarów czujnika światła.
- Jeśli automatyczne ustawienie jasności jest wyłączone, jasność diod LED jest stała.

1. W nawigacji wybierz opcję **Ustawienia Wallbox, Jasność diod LED**. Otworzy się widok **Jasność**.
2. Aktywuj/dezaktywuj **automatyczne ustawianie jasności**.
3. Ustaw jasność za pomocą regulatora suwakowego.
  - W przypadku sterowania ręcznego: Jasność jest ustawiana trwale na wybraną wartość, niezależnie od pomiarów czujnika światła.
  - W przypadku sterowania automatycznego: Zakres jasności można ustawić niezależnie o siebie za pomocą dwóch regulatorów.

## 7.9.3 Zmiana hasła

### ⓘ Uwaga

W zależności od tego, czy jesteś zalogowany jako standard user, czy jako service user, zostanie zmienione odpowiednie hasło.

1. W nawigacji wybierz opcję **Ustawienia Wallbox, Hasło**. Zostanie wyświetlony widok **Zmień hasło**.
2. Wprowadź dotychczasowe hasło w polu **Stare hasło**.
3. Wprowadź nowe hasło w polu **Nowe hasło** i potwierdź, wprowadzając je ponownie w polu **Powtórz hasło**.

### ⓘ Uwaga

Podczas wprowadzania hasła należy przestrzegać następujących zasad:

- Długość: 8–14 znaków
- Hasło musi zawierać co najmniej 1 cyfrę, 1 małą literę, 1 dużą literę i 1 znak specjalny (@-\_\*!\$%#).
- Pierwszy znak nie może być znakiem specjalnym.

4. Potwierdź w opcji **Zapisz**.

### Logowanie za pomocą PUK

1. Jeśli zapomniałeś hasła lub wprowadziłeś je nieprawidłowo 5 razy, wybierz **Nie pamiętam hasła**.
2. Kod PUK znajdziesz w liście danych dostępowych, patrz [Dane dostępne](#).
3. Wprowadź kod PUK i potwierdź przyciskiem **Prześlij PUK**.

### ⓘ Uwaga

- Zwróć uwagę na dokładną pisownię kodu PUK. Po pięciokrotnym błędnym wprowadzeniu kolejne wprowadzenie jest możliwe dopiero po upływie pewnego czasu.

Po pomyślnym wprowadzeniu kodu PUK wyświetlony zostanie **Przegląd Wallbox**, patrz również [Informacje na temat przeglądu](#).

4. Ustaw nowe hasło.

## 7.9.4 Ustawianie języka

### ⓘ Tylko dla service user

1. W nawigacji wybierz opcję **Ustawienia Wallbox, Język**. Zostanie otwarty widok **Ustawienia języka**.
2. Wybierz żądany język z listy **Język**. Domyślnie ustawiony jest język przeglądarki internetowej.

## 7.9.5 Wyświetlanie ustawień systemu

1. W nawigacji wybierz opcję **Ustawienia Wallbox, Informacje o systemie**.

W widoku **Informacje o systemie** są wyświetlane następujące ustawienia systemowe:

- **Informacje o sieci**
- **Elektroniczna tabliczka znamionowa**
- **Licencje:** Informacje licencyjne dotyczące komponentów oprogramowania używanych w aplikacji internetowej
- **Ochrona danych**

2. Wybierz jeden z typów ustawień za pomocą strzałki w dół.

Zostanie otwarty odpowiedni widok ze szczegółowymi informacjami.

Typ ustawienia systemu	Dostępne informacje
<b>Informacje o sieci</b>	
	<b>Zakres normy</b>
	<b>Podłączenie do sieci</b>
	<b>Maksymalna obciążalność prądowa</b>
<b>Elektroniczna tabliczka znamionowa</b>	
<b>Elektroniczna tabliczka znamionowa</b>	<b>Marka</b>
	<b>Numer części</b>
	<b>Numer seryjny</b>
	<b>Stan sprzętu</b>
<b>Wersje oprogramowania</b>	<b>Wersja pakietu</b>
	<b>Wersja oprogramowania PWR:</b> Wersja oprogramowania sterownika mocy
	<b>Wersja oprogramowania COM:</b> Wersja oprogramowania sterownika komunikacji (Comm Controller)
<b>Licencje</b>	
	Informacje licencyjne dotyczące składników oprogramowania
<b>Ochrona danych</b>	
	Informacje o ochronie danych

### 7.9.6 Ustawianie jednostek

ⓘ Tylko dla service user

1. W nawigacji wybierz opcję **Ustawienia Wallbox, Jednostki**. Zostanie otwarty widok **Jednostki**.
2. Wybierz odpowiednią jednostkę dla następujących parametrów:
  - **Odległość: Kilometry** (ustawienie domyślne), **Mile**
  - **Temperatura: °C** (ustawienie domyślne), **°F**

### 7.9.7 Konfigurowanie blokowania/odblokowywania gniazda

ⓘ Tylko dla service user

ⓘ Uwaga

Ta funkcja jest dostępna wyłącznie dla wariantu Wallbox z gniazdem.

1. W nawigacji wybierz opcję **Ustawienia Wallbox, Gniazdo**.  
W widoku **Gniazdo** wyświetlany jest **Stan blokady**. Możliwe są następujące statusy:
  - **Brak**
  - **Odblokowana**
  - **Zablokowana**
  - **Błąd**
2. Pod **Aktywowanie blokady** wybierz, kiedy gniazdo ma zostać zablokowane:
  - **Przy podłączonym kablu ładowania**
  - **Podczas aktywnego procesu ładowania**

### 7.9.8 Aktywowanie/dezaktywowanie kontroli uziemienia

ⓘ Tylko dla service user

**⚠ NIEBEZPIECZEŃSTWO**

#### **Zagrożenie dla życia wskutek porażenia prądem**

Korzystanie z urządzenia Wallbox bez aktywnej kontroli uziemienia może spowodować porażenie prądem elektrycznym, zwarcia, pożary, eksplozje lub oparzenia.

- Kontrolę uziemienia można wyłączyć tylko w nieziemionych systemach zasilania (sieć IT).

1. W nawigacji wybierz opcję **Ustawienia Wallbox, Kontrola uziemienia**. Zostanie otwarty widok **Kontrola uziemienia**. Domyślnie kontrola uziemienia jest aktywna.
2. Aktywuj/dezaktywuj **Kontrolę uziemienia**.

### 7.9.9 Wyświetlanie statusu licznika energii

- W nawigacji wybierz opcję **Ustawienia Wallbox, Licznik energii**. Wyświetla się widok **Status licznika energii**.

Pod **Dane urządzenia** są wyświetlane następujące dane licznika energii:

- **Producent/typ**
- **Status:**
  - Aktywny**
  - Połączono**
  - Błąd**
  - Nie wyposażono**, jeśli urządzenie Wallbox nie jest wyposażone w dodatkowy licznik energii elektrycznej.
- **Wersja sprzętu**
- **Wersja oprogramowania**
- **Numer seryjny**
- **Data kalibracji**
- **Godziny pracy** (w godzinach)
- **Stan licznika** (w kWh)

Tylko w przypadku wariantu zgodnego z niemieckimi przepisami dotyczącymi legalizacji liczników: W opcji **Klucz publiczny** (Public-Key) wyświetla się kod Data-Matrix licznika energii elektrycznej.

### 7.10 Ponowne uruchomienie Wallbox

1. W razie potrzeby przerwij bieżący proces ładowania.
2. Naciśnij przycisk na panelu przednim i przytrzymaj przez co najmniej 8 sekund.

Po ponownym uruchomieniu przeprowadzany jest autotest diod LED. Diody LED zapalają się jedna po drugiej w następujący sposób:

- Przez sekundę wszystkie diody świecą na czerwono
- Przez sekundę wszystkie diody świecą na biało
- Dioda LED stanu ładowania i dioda LED stanu błędu w kolorze białym
- Wszystkie pozostałe diody LED nie świecą się.

ⓘ Uwaga

Jeśli pojazd jest podłączony, kolor diody LED stanu ładowania może być inny.

### 7.11 Resetowanie do ustawień fabrycznych (Factory-Reset)

ⓘ Tylko dla service user

ⓘ Uwaga

Z wyjątkiem kodu kraju, wszystkie indywidualne ustawienia są resetowane do ustawień fabrycznych, np. listy udostępniania.

1. Uruchom aplikację internetową.
2. W nawigacji wybierz opcję **Ustawienia Wallbox, Ustawienia fabryczne**.
3. Wybierz **Resetuj do ustawień fabrycznych** i potwierdź.

Po zresetowaniu Wallbox zostanie ponownie uruchomiony.

ⓘ Uwaga

Jeśli przywrócenie ustawień fabrycznych (Factory-Reset) nie jest możliwe za pośrednictwem aplikacji internetowej, urządzenie Wallbox można alternatywnie zresetować za pomocą specjalnego ustawienia przełącznika obrotowego. Proces ten może być przeprowadzany wyłącznie przez wykwalifikowany personel. Patrz Instrukcja montażu i instalacji, „Resetowanie urządzenia Wallbox za pomocą przełącznika obrotowego”.

## 7.12 Aktualizowanie oprogramowania

### 7.12.1 Informacje o aktualizacjach oprogramowania

#### Wskazanie na panelu przednim

##### ⓘ Uwaga

Wskazania te są widoczne tylko wtedy, gdy nie ma żadnych aktywnych błędów Wallbox.

- Jeśli dioda LED błędu miga na biało, dostępna jest aktualizacja oprogramowania.
- Podczas aktualizacji oprogramowania wszystkie kontrolki LED świecą się przez jakiś czas na czerwono.

##### ⓘ Aktualizacje zabezpieczeń

Aby otrzymywać informacje o aktualizacjach zabezpieczeń i móc je instalować w urządzeniu Wallbox, wymagane jest połączenie z Internetem za pośrednictwem sieci lokalnej. Ponadto w razie potrzeby możliwe jest również zainstalowanie lokalnej aktualizacji zabezpieczeń w urządzeniu Wallbox. Więcej informacji i adresy kontaktowe można znaleźć na stronie głównej eSystems w sekcji **Cyberbezpieczeństwo**.

#### Informacje w aplikacji internetowej

- W nawigacji wybierz opcję **Ustawienia Wallbox, Aktualizacja oprogramowania**.

W widoku **Aktualizacja oprogramowania** dostępne są następujące informacje/funkcje:

##### ⓘ Uwaga

Jeśli Wallbox jest podłączony przez OCPP, poniższe funkcje są wyłączone, a oprogramowanie jest pobierane automatycznie.

- Aktywowanie/dezaktywowanie opcji **Automatycznie pobierz aktualizację**.

Aktywna: Ustawienie domyślne. Urządzenie sprawdza, czy dostępne są aktualizacje oprogramowania i są one pobierane automatycznie.

Nieaktywna: Urządzenie sprawdza, czy dostępne są aktualizacje oprogramowania i wyświetlana jest informacja na ten temat. Następnie należy ręcznie rozpocząć pobieranie.

- Aktywowanie/dezaktywowanie opcji **Automatycznie instaluj aktualizację**.

Aktywna: Jeśli pobrano aktualizację oprogramowania, zostanie ona zainstalowana automatycznie przez urządzenie Wallbox.

Nieaktywna: Instalację można przełożyć na późniejszy termin. Instalacja aktualizacji oprogramowania rozpoczyna się dopiero na polecenie użytkownika.

- **Aktualizacja lokalna** umożliwia wybór pliku przechowywanego lokalnie.
- W przypadku ręcznych aktualizacji oprogramowania: Wybierz **Instaluj aktualizację**, aby ręcznie rozpocząć instalowanie aktualizacji.
- Pod **Ostatnia aktualizacja systemowa** wyświetlane są następujące informacje:
  - Data ostatniej aktualizacji oprogramowania wraz z numerem wersji
  - Status: oprogramowanie pobrane do aktualizacji, aktualizacja oprogramowania uruchomiona, aktualizacja oprogramowania zakończona, aktualizacja oprogramowania błędna
  - Informacje o tym, czy dostępna jest nowa aktualizacja oprogramowania
  - Informacje o wersji najnowszej aktualizacji oprogramowania dla następujących typów oprogramowania: **Wersja pakietu**, **Wersja oprogramowania COM**, **Wersja oprogramowania PWR**

### Wyświetlanie protokołu zmian

1. W nawigacji wybierz opcję **Ustawienia Wallbox, Aktualizacja oprogramowania**.
2. Wybierz **Protokół zmian**.

Wyświetlany jest protokół zmian z informacjami o wszystkich zaktualizowanych komponentach oprogramowania.

### 7.12.2 Ręczne aktualizowanie oprogramowania

1. W nawigacji wybierz opcję **Ustawienia Wallbox, Aktualizacja oprogramowania**.
2. Jeśli nowe oprogramowanie jest dostępne do pobrania, wybierz je i potwierdź pobranie.
3. Jeśli nie skonfigurowano automatycznej instalacji, a pobrano nową aktualizację oprogramowania, wybierz ją i potwierdź instalację.



Postęp bieżącej aktualizacji oprogramowania jest wyświetlany w formie paska.

### 7.12.3 Automatyczne aktualizowanie oprogramowania

Automatyczna aktualizacja oprogramowania jest domyślnym ustawieniem Wallbox.

#### ⓘ Warunek

Automatyczna aktualizacja oprogramowania jest możliwa tylko wtedy, gdy kabel ładowania jest odłączony.

Instalacja aktualizacji oprogramowania jest wyświetlana w następujący sposób:

- W widoku **Aktualizacja oprogramowania** aplikacji internetowej wyświetlany jest pasek postępu bieżącej aktualizacji oprogramowania.
- Na przednim panelu Wallbox dioda LED stanu pracy/błędu pulsuje na biało, patrz [Wyświetlacze i elementy obsługi](#).
- W widoku **Przegląd** aplikacji internetowej jest wyświetlany odpowiedni komunikat.

#### Ograniczenia dotyczące kontroli automatycznej aktualizacji oprogramowania

- W przypadku aktywnej komunikacji OCPP aktualizacja oprogramowania jest przeprowadzana wyłącznie za pośrednictwem serwera backend.

### 7.12.4 Lokalne aktualizowanie oprogramowania

Oprócz aktualizacji oprogramowania na serwerze możliwa jest również lokalna aktualizacja oprogramowania za pośrednictwem aplikacji internetowej.

1. W nawigacji wybierz opcję **Ustawienia Wallbox, Aktualizacja oprogramowania**.
2. Wybierz **Aktualizacja lokalna**. Zostanie otwarte okno dialogowe wyboru pliku.
3. Wybierz i potwierdź obraz w sieci lokalnej.

## 8 Serwis i czyszczenie

### 8.1 Przeprowadzanie okresowych kontroli

#### OSTRZEŻENIE

#### Ryzyko obrażeń w przypadku niewystarczających kwalifikacji personelu

W efekcie może dojść do poważnych obrażeń i zniszczenia mienia.

- Przy urządzeniu Wallbox mogą pracować tylko przeszkoleni i odpowiednio wykwalifikowani pracownicy.

 Uwaga



Niektóre z okresowych kontroli mogą być przeprowadzane wyłącznie przez wykwalifikowanego elektryka, patrz tabela.

 Uwaga

Za przeprowadzanie okresowych kontroli odpowiada operator urządzenia.

Szczegółowe informacje na temat wymaganych kwalifikacji można znaleźć w instrukcji montażu i instalacji.

Następujące kontrole okresowe są wymagane przez prawo:

Element	Rodzaj kontroli	Okres kontroli	Do wykonania przez
Wallbox	<ul style="list-style-type: none"> <li>Kontrola wzrokowa pod kątem usterek.</li> </ul>	Codziennie / przy każdym ładowaniu	Użytkownik/operator
Wallbox	<ul style="list-style-type: none"> <li>Kontrola gotowości operacyjnej.</li> </ul>	Codziennie / przy każdym ładowaniu	Użytkownik/operator

Element	Rodzaj kontroli	Okres kontroli	Do wykonania przez
Kabel ładowania, Wallbox	<ul style="list-style-type: none"> <li>Cykliczne pomiary i testy zgodnie z lokalnymi przepisami (np. w Niemczech zgodnie z DIN VDE 0701/702).</li> </ul>	Co roku	Elektryk
Wallbox	<ul style="list-style-type: none"> <li>Cykliczne pomiary i testy zgodnie z lokalnymi przepisami (np. w Niemczech zgodnie z DIN VDE 0105-100)</li> </ul>	Co roku	Elektryk
Licznik energii elektrycznej (dla wariantu zgodnego z niemieckimi przepisami dotyczącymi legalizacji liczników)	<ul style="list-style-type: none"> <li>Kontrola zgodnie z przepisami dotyczącymi legalizacji liczników</li> </ul>	Co 8 lat od daty produkcji	

### Kontrola podczas pierwszego uruchomienia

 Uwaga



Podczas pierwszego uruchomienia wykwalifikowany elektryk musi sprawdzić poprawność instalacji i bezpieczeństwo elektryczne Wallbox (np. w Niemczech zgodnie z normą DIN VDE 0100).

### Przygotowanie kontroli zgodnie z niemieckimi przepisami dotyczącymi legalizacji liczników

 Uwaga

Ta informacja jest istotna tylko dla wariantu Wallbox zgodnego z niemieckimi przepisami dotyczącymi legalizacji liczników.

- Wyczyść Wallbox do procesu legalizacji.
- Należy odpowiednio wcześniej skontaktować się z firmą zajmującą się legalizacją liczników i zlecić przeprowadzenie legalizacji zanim wygaśnie.

## 8.2 Wallbox czyszczenie

### **NIEBEZPIECZEŃSTWO**

#### **Zagrożenie dla życia wskutek porażenia prądem lub pożaru**

Woda w urządzeniu Wallbox może prowadzić do zagrażających życiu obrażeń spowodowanych porażeniem prądem i pożarem.

- Urządzenia Wallbox i złącza pojazdowego typu 2 nigdy nie zanurzać w wodzie.
- Na urządzenie Wallbox nie należy kierować strumienia wody, np. z węża ogrodowego lub myjki wysokociśnieniowej.
- Na urządzeniu Wallbox nie należy umieszczać żadnych przedmiotów wypełnionych cieczą.
- Urządzenie Wallbox czyścić tylko suchą lub lekko wilgotną szmatką.

### **UWAGA**

#### **Uszkodzenie materiału przez agresywne środki czyszczące**

Agresywne środki czyszczące (np. benzyna ekstrakcyjna, aceton, etanol) mogą uszkodzić powierzchnię obudowy.

- Należy stosować łagodne środki czyszczące (np. płyn do mycia naczyń, neutralne środki czyszczące).
- Należy regularnie sprawdzać, czy na obudowie urządzenia Wallbox nie ma uszkodzeń i zabrudzeń.
- W razie potrzeby wyczyścić urządzenie Wallbox od zewnątrz miękką, suchą lub lekko wilgotną szmatką.

## 9 Rozwiązywanie problemów

### 9.1 Przeprowadzanie autotestu

Po każdym uruchomieniu urządzenie Wallbox przeprowadza automatyczny autotest swoich podzespołów. Ponadto przed każdym procesem ładowania testowany jest system monitorowania prądu różnicowego (RDC-DD).

Jeśli podczas autotestu zostanie wykryty błąd, zostanie on umieszczony na liście błędów, patrz [Kategorie błędów](#).

### 9.2 Wykrywanie błędów i rozwiązywanie problemów

Istnieją dwa sposoby na ustalenie, że wystąpił błąd:

- Bezpośrednio na urządzeniu Wallbox poprzez odpowiednią sygnalizację diody LED stanu pracy/błędu (4) (patrz [patrz strona 1](#))
- W aplikacji internetowej za pomocą listy błędów

#### Kategorie błędów

Następujące kategorie błędów są sygnalizowane na urządzeniu Wallbox przez diodę LED stanu pracy/błędu (4), (patrz [Panel przedni](#)).

Kategoria błędu	Kolor	Priorytet rozwiązania
<b>Fatalny</b>	Czerwony	1
<b>Krytyczny</b>	Żółty	2
<b>Niekrytyczny</b>	Niebieski	3
Brak błędu	Biały	-

Jeśli występuje co najmniej jeden błąd, dioda LED stanu pracy/błędu świeci w kolorze odpowiadającym kategorii błędu.

Jeśli występuje więcej błędów, dioda LED stanu pracy/błędu świeci w kolorze odpowiadającym najwyższej kategorii błędu.

#### ⓘ Uwaga

Jeśli wszystkie diody LED na panelu przednim świecą się na czerwono, sterowanie diodami LED Wallbox uległo awarii i niezależnie od tego wystąpił błąd fatalny.

Sposób usunięcia błędu można sprawdzić w aplikacji internetowej.

### Lista błędów

- Aby wyświetlić listę błędów, w nawigacji aplikacji internetowej wybierz **Ustawienia Wallbox, Lista błędów**.

Lista błędów zawiera następujące informacje dla każdego błędu:

- **Przyczyna błędu**
- **Rozwiązania**
- **Informacje dodatkowe:** takie jak status, kategoria, czas (data i godzina) wystąpienia błędu.

Alternatywnie informacje o błędach można znaleźć również wśród kodów błędów, patrz [Kody błędów](#).

#### Uwaga

Na liście błędów może być kilka wpisów, które mają tę samą przyczynę (kaskada błędów).

### Status błędu

Rozróżnia się następujące statusy błędów:

Status błędu	Znaczenie
<b>Aktywny</b>	Błąd jest aktywny, przyczyna błędu nie została jeszcze usunięta.
<b>Pasywny</b>	Przyczyna błędu została usunięta lub błąd już nie występuje.

### 9.2.1 Usuwanie błędów

#### **UWAGA**

#### **Szkody materialne podczas rozwiązywania problemów**

Jeżeli błąd nie został usunięty pomimo prawidłowego wykonania instrukcji opisujących rozwiązanie problemu, oznacza to, że urządzenie Wallbox jest uszkodzone.

- Nie należy używać urządzenia Wallbox.
- Należy powiadomić serwis techniczny.

1. Aby rozwiązać problem związany z określonym błędem, w nawigacji aplikacji internetowej wybierz **Ustawienia Wallbox, Lista błędów**.

Lista błędów zostanie wyświetlona, patrz [Wykrywanie błędów i rozwiązywanie problemów](#).

2. Wybierz błąd z listy.

Szczegółowe informacje na temat wybranego błędu, patrz [Kody błędów](#).

3. Przeczytaj uważnie szczegółowy opis, po czym przeanalizuj i napraw błąd zgodnie z instrukcjami zawartymi na liście błędów.

ⓘ Uwaga dotycząca błędu fatalnego

W przypadku błędów z tej kategorii skorygowanie błędu wymaga zazwyczaj ponownego uruchomienia urządzenia Wallbox.

Jeśli błędy można usunąć w trakcie pracy, są one wyświetlane jako **Aktywne** nawet po usunięciu przyczyny, aż do następnego ponownego uruchomienia urządzenia Wallbox.

ⓘ Uwaga dotycząca błędów krytycznych i niekrytycznych

Po wyeliminowaniu przyczyny błędu jego status zmienia się natychmiast na **Pasywny**.

4. Jeśli wyświetlanych jest wiele błędów, naprawiaj je w kolejności priorytetów, zaczynając od błędów fatalnych, a następnie krytycznych.

### Kasowanie listy błędów

1. Gdy na liście błędów pozostają już tylko błędy pasywne, w widoku **Lista błędów** aplikacji internetowej wybierz opcję **Usuń błędy pasywne**.
2. Uruchom ponownie urządzenie Wallbox:
  - Naciśnij przycisk na panelu przednim i przytrzymaj przez co najmniej 8 sekund.
  - Alternatywnie: Odłącz i ponownie podłącz zasilanie urządzenia Wallbox.

Po ponownym włączeniu dioda LED stanu pracy/błędu powinna świecić na biało, a lista błędów powinna być pusta.
3. Jeśli dioda LED stanu pracy/błędu nie świeci na biało, a lista błędów nie jest jeszcze pusta, kontynuuj rozwiązywanie problemów.

### 9.2.2 Kody błędów

Kod błędu	Kategoria	Rodzaj błędu	Sposoby usunięcia
0x100000	Fatalny	Błąd autotestu komponentów na płycie zasilania	Naciskaj przycisk na panelu przednim przez co najmniej 8 sekund, aby ponownie uruchomić Wallbox. Jeśli błąd jest nadal wyświetlany po wielokrotnym ponownym uruchomieniu, skontaktuj się z pomocą techniczną.
0x100002	Fatalny	Błąd komunikacji wewnętrznej między sterownikiem mocy a komponentami płyty	Naciskaj przycisk na panelu przednim przez co najmniej 8 sekund, aby ponownie uruchomić Wallbox. Jeśli błąd jest nadal wyświetlany po wielokrotnym ponownym uruchomieniu, skontaktuj się z pomocą techniczną.
0x100003	Fatalny	Błąd autotestu zasilania ze sterownika mocy	Naciskaj przycisk na panelu przednim przez co najmniej 8 sekund, aby ponownie uruchomić Wallbox. Jeśli błąd jest nadal wyświetlany po wielokrotnym ponownym uruchomieniu, skontaktuj się z pomocą techniczną.
0x100004	Fatalny	Błąd autotestu zasilania urządzeń peryferyjnych płyty zasilania	Naciskaj przycisk na panelu przednim przez co najmniej 8 sekund, aby ponownie uruchomić Wallbox. Jeśli błąd jest nadal wyświetlany po wielokrotnym ponownym uruchomieniu, skontaktuj się z pomocą techniczną.



Kod błędu	Kategoria	Rodzaj błędu	Sposoby usunięcia
0x10000E	Fatalny	Sterownik mocy uległ awarii.	Naciskaj przycisk na panelu przednim przez co najmniej 8 sekund, aby ponownie uruchomić Wallbox. Jeśli błąd jest nadal wyświetlany po wielokrotnym ponownym uruchomieniu, skontaktuj się z pomocą techniczną.
0x10000F	Fatalny	Sterownik komunikacji uległ awarii.	Naciskaj przycisk na panelu przednim przez co najmniej 8 sekund, aby ponownie uruchomić Wallbox. Jeśli błąd jest nadal wyświetlany po wielokrotnym ponownym uruchomieniu, skontaktuj się z pomocą techniczną.
0x100010	Fatalny	Wewnętrzny błąd oprogramowania w sterowniku mocy	Naciskaj przycisk na panelu przednim przez co najmniej 8 sekund, aby ponownie uruchomić Wallbox. Jeśli błąd jest nadal wyświetlany po wielokrotnym ponownym uruchomieniu, skontaktuj się z pomocą techniczną.
0x100020	Fatalny	Wewnętrzny błąd oprogramowania w sterowniku komunikacji	Naciskaj przycisk na panelu przednim przez co najmniej 8 sekund, aby ponownie uruchomić Wallbox. Jeśli błąd jest nadal wyświetlany po wielokrotnym ponownym uruchomieniu, skontaktuj się z pomocą techniczną.

Kod błędu	Kategoria	Rodzaj błędu	Sposoby usunięcia
0x100023	Fatalny	Wewnętrzny błąd komunikacji na płycie Comm Board	Naciskaj przycisk na panelu przednim przez co najmniej 8 sekund, aby ponownie uruchomić Wallbox. Jeśli błąd jest nadal wyświetlany po wielokrotnym ponownym uruchomieniu, skontaktuj się z pomocą techniczną.
0x100025	Niekrytyczny	Awaria kompensacji temperatury diod LED.	Naciskaj przycisk na panelu przednim przez co najmniej 8 sekund, aby ponownie uruchomić Wallbox. Wallbox nadal działa, ale kolorystyka diod LED może nie odpowiadać opisowi w niniejszej instrukcji. W razie potrzeby użyj aplikacji internetowej, aby ustalić stan systemu.
0x100026	Fatalny	Uszkodzona pamięć EEPROM na płycie komunikacji	Naciskaj przycisk na panelu przednim przez co najmniej 8 sekund, aby ponownie uruchomić Wallbox. Jeśli błąd jest nadal wyświetlany po wielokrotnym ponownym uruchomieniu, skontaktuj się z pomocą techniczną.
0x100027	Fatalny	Uszkodzona pamięć RAM sterownika komunikacji	Naciskaj przycisk na panelu przednim przez co najmniej 8 sekund, aby ponownie uruchomić Wallbox. Jeśli błąd jest nadal wyświetlany po wielokrotnym ponownym uruchomieniu, skontaktuj się z pomocą techniczną.

Kod błędu	Kategoria	Rodzaj błędu	Sposoby usunięcia
0x100028	Fatalny	Uszkodzona pamięć eMMC na płycie komunikacji	Naciskaj przycisk na panelu przednim przez co najmniej 8 sekund, aby ponownie uruchomić Wallbox. Jeśli błąd jest nadal wyświetlany po wielokrotnym ponownym uruchomieniu, skontaktuj się z pomocą techniczną.
0x100100	Fatalny	Błędna wartość referencyjna systemu monitorowania prądu różnicowego (RCD-DD)	Naciskaj przycisk na panelu przednim przez co najmniej 8 sekund, aby ponownie uruchomić Wallbox. Jeśli błąd jest nadal wyświetlany po wielokrotnym ponownym uruchomieniu, skontaktuj się z pomocą techniczną.
0x100101	Fatalny	Wykryto prąd różnicowy (DC)	<p>Podczas procesu ładowania mogą wystąpić prądy różnicowe, które Wallbox wykrywa, a następnie odłącza jako środek ostrożności. Może to być również spowodowane niepożądanymi efektami ubocznymi instalacji domowej.</p> <ol style="list-style-type: none"> <li>1. Sprawdź instalację domową Wallbox, w razie potrzeby z pomocą elektryka.</li> <li>2. Odłącz pojazd lub naciskaj przycisk na panelu przednim przez co najmniej 8 sekund, aby ponownie uruchomić Wallbox.</li> </ol>

Kod błędu	Kategoria	Rodzaj błędu	Sposoby usunięcia
0x100102	Fatalny	Błąd wewnętrzny czujnika systemu monitorowania prądu różnicowego (RCD-DD)	Naciskaj przycisk na panelu przednim przez co najmniej 8 sekund, aby ponownie uruchomić Wallbox. Jeśli błąd jest nadal wyświetlany po wielokrotnym ponownym uruchomieniu, skontaktuj się z pomocą techniczną.
0x100103	Fatalny	Autotest czujnika systemu monitorowania prądu różnicowego zakończony niepowodzeniem (RCD-DD)	Naciskaj przycisk na panelu przednim przez co najmniej 8 sekund, aby ponownie uruchomić Wallbox. Jeśli błąd jest nadal wyświetlany po wielokrotnym ponownym uruchomieniu, skontaktuj się z pomocą techniczną.
0x100104	Fatalny	Kontrola uziemienia wskazuje usterkę.	Sprawdź w instalacji domowej, czy Wallbox jest prawidłowo uziemiony, w razie potrzeby z pomocą elektryka. Jeśli błąd jest nadal wyświetlany pomimo sprawdzenia instalacji, skontaktuj się z pomocą techniczną.  Jeśli w Twoim kraju kontrola uziemienia nie jest technicznie możliwa lub okazuje się zawodna, dezaktywuj ją, patrz <a href="#">Aktywowanie/dezaktywowanie kontroli uziemienia</a> .

Kod błędu	Kategoria	Rodzaj błędu	Sposoby usunięcia
0x100106	Fatalny	Niespójny stan przekaźnika obciążenia 1	Naciskaj przycisk na panelu przednim przez co najmniej 8 sekund, aby ponownie uruchomić Wallbox. Jeśli błąd jest nadal wyświetlany po wielokrotnym ponownym uruchomieniu, skontaktuj się z pomocą techniczną.
0x100107	Fatalny	Niespójny stan przekaźnika obciążenia 2	Naciskaj przycisk na panelu przednim przez co najmniej 8 sekund, aby ponownie uruchomić Wallbox. Jeśli błąd jest nadal wyświetlany po wielokrotnym ponownym uruchomieniu, skontaktuj się z pomocą techniczną.
0x10010D	Niekrytyczny	Kontrola uziemienia nieaktywna	Kontrola uziemienia została wyłączona za pośrednictwem aplikacji internetowej. Jeśli kontrola uziemienia ma zostać aktywowana, patrz <a href="#">Aktywowanie/dezaktywowanie kontroli uziemienia</a> .
0x100110	Fatalny	Zablokowany przekaźnik obciążenia	Naciskaj przycisk na panelu przednim przez co najmniej 8 sekund, aby ponownie uruchomić Wallbox. Jeśli błąd jest nadal wyświetlany po wielokrotnym ponownym uruchomieniu, skontaktuj się z pomocą techniczną.

Kod błędu	Kategoria	Rodzaj błędu	Sposoby usunięcia
0x100120	Fatalny	Nieprawidłowe zatrzaśnięcie wtyczki pojazdu w gnieździe	Naciskaj przycisk na panelu przednim przez co najmniej 8 sekund, aby ponownie uruchomić Wallbox. Jeśli błąd jest nadal wyświetlany po wielokrotnym ponownym uruchomieniu, skontaktuj się z pomocą techniczną.
0x100121	Fatalny	Autotest gniazda wtyczki pojazdu nie powiódł się	Naciskaj przycisk na panelu przednim przez co najmniej 8 sekund, aby ponownie uruchomić Wallbox. Jeśli błąd jest nadal wyświetlany po wielokrotnym ponownym uruchomieniu, skontaktuj się z pomocą techniczną.
0x200200	Krytyczny	Niezgodne napięcie na przewodzie sterującym w kierunku pojazdu	Sprawdź, czy ładowarka pokładowa pojazdu elektrycznego działa prawidłowo. Jeśli do gniazda podłączono własny kabel ładowania, należy sprawdzić kabel i w razie potrzeby użyć innego kabla ładowania.
0x200201	Krytyczny	Pojazd wymaga wentylacji.	Pojazd elektryczny sygnalizuje potrzebę wentylacji. Ponieważ Wallbox nie obsługuje tej funkcji, Wallbox nie może posłużyć do ładowania tego pojazdu.
0x300000	Niekrytyczny	Autotest modułu WLAN nie powiódł się	Naciskaj przycisk na panelu przednim przez co najmniej 8 sekund, aby ponownie uruchomić Wallbox. Jeśli błąd jest nadal wyświetlany po wielokrotnym ponownym uruchomieniu, użyj połączenia Ethernet lub LTE.

Kod błędu	Kategoria	Rodzaj błędu	Sposoby usunięcia
0x300001	Niekrytyczny	Błąd połączenia WLAN	Sprawdź, czy siła sygnału sieci WLAN jest wystarczająca do nawiązania połączenia i czy dane dostępu (SSID, hasło) zostały wprowadzone prawidłowo. W razie potrzeby uruchom ponownie punkt dostępu WLAN w sieci i odpowiedz twierdząco na wszelkie pytania zabezpieczające.
0x300003	Niekrytyczny	Autotest modułu PLC nie powiódł się	Naciskaj przycisk na panelu przednim przez co najmniej 8 sekund, aby ponownie uruchomić Wallbox. Jeśli błąd jest nadal wyświetlany po wielokrotnym ponownym uruchomieniu, Wallbox nie może ładować przy użyciu funkcji Plug & Charge. Zamiast tego możliwe jest wyłącznie ładowanie bez rozszerzonej komunikacji.
0x300005	Niekrytyczny	Błąd komunikacji PLC z pojazdem	Sprawdź, czy ładowarka pokładowa pojazdu elektrycznego działa prawidłowo. Jeśli do gniazda podłączono własny kabel ładowania, należy sprawdzić kabel i w razie potrzeby użyć innego kabla ładowania. Jeśli błąd się utrzymuje, możliwe jest wyłącznie ładowanie bez rozszerzonej komunikacji.

Kod błędu	Kategoria	Rodzaj błędu	Sposoby usunięcia
0x300006	Fatalny	Niedopuszczalna kombinacja wariantów sprzętu i oprogramowania	Dokonaj aktualizacji oprogramowania Wallbox i zainstaluj kompatybilny pakiet oprogramowania, patrz <a href="#">Ręczne aktualizowanie oprogramowania</a> . Jeśli błąd jest nadal wyświetlany po pomyślnej aktualizacji oprogramowania, skontaktuj się z pomocą techniczną i powierz sprawdzenie instalacji wykwalifikowanemu elektrykowi.
0x30000F	Fatalny	Niedopuszczalna kombinacja wariantów sprzętu i oprogramowania	Dokonaj aktualizacji oprogramowania Wallbox i zainstaluj kompatybilny pakiet oprogramowania, patrz <a href="#">Ręczne aktualizowanie oprogramowania</a> . Jeśli błąd jest nadal wyświetlany po pomyślnej aktualizacji oprogramowania, skontaktuj się z pomocą techniczną.
0x300100	Niekrytyczny	Autotest modułu Ethernet nie powiódł się	Naciskaj przycisk na panelu przednim przez co najmniej 8 sekund, aby ponownie uruchomić Wallbox. Jeśli błąd jest nadal wyświetlany po wielokrotnym ponownym uruchomieniu, użyj połączenia Ethernet lub LTE.



Kod błędu	Kategoria	Rodzaj błędu	Sposoby usunięcia
0x300101	Niekrytyczny	Błąd połączenia Ethernet	Sprawdź kabel, przełącznik, konfigurację sieci i ustawienia zabezpieczeń na podłączonym komputerze. Urządzenie Wallbox nie nadaje się do bezpośredniego połączenia z innym komputerem (połączenie ad hoc). Alternatywnie możliwe jest połączenie przez WLAN lub LTE.
0x300200	Niekrytyczny	Autotest modułu LTE nie powiódł się	Naciskaj przycisk na panelu przednim przez co najmniej 8 sekund, aby ponownie uruchomić Wallbox. Jeśli błąd jest nadal wyświetlany po wielokrotnym ponownym uruchomieniu, użyj połączenia WLAN lub Ethernet.
0x300201	Niekrytyczny	Błąd połączenia LTE lub autoryzacji	Na przykład użyj smartfona, aby sprawdzić, czy w okolicy Wallbox Twój operator sieci LTE zapewnia wystarczająco dobry odbiór. Sprawdź poprawność wprowadzonych danych dostępowych. Alternatywnie można użyć połączenia WLAN lub Ethernet.

Kod błędu	Kategoria	Rodzaj błędu	Sposoby usunięcia
0x300202	Niekrytyczny	Zbyt niska siła sygnału LTE	Poczekaj, aż poziom sygnału będzie wystarczająco silny lub w razie potrzeby przełącz się na sieć Ethernet lub WLAN. Postępuj zgodnie z instrukcjami zawartymi w podręczniku montażu i instalacji, aby wybrać lokalizację Wallbox. Przy słabym odbiorze możesz użyć repeatera LTE.
0x300300	Niekrytyczny	Uszkodzony moduł RFID	Naciskaj przycisk na panelu przednim przez co najmniej 8 sekund, aby ponownie uruchomić Wallbox. Jeśli błąd jest nadal wyświetlany po ponownym uruchomieniu, zezwolenie na ładowanie można uzyskać tylko dzięki innej opcji autoryzacji lub poprzez wyłączenie autoryzacji.
0x300301	Niekrytyczny	Nieprawidłowy lub niemożliwy do odczytania czip RFID	Najpierw zarejestruj czip RFID w Wallbox, zanim będzie można go użyć do uzyskania zezwolenia na ładowanie, patrz <a href="#">Dodawanie czipa RFID do listy zatwierdzonych</a> . Sprawdź, czy używasz działającego czipa RFID odpowiadającego standardom opisanym w tej instrukcji. Przytrzymaj czip RFID wystarczająco blisko oznaczonego czujnika i poczekaj na akustyczną i wizualną informację zwrotną ze strony Wallbox, zanim ponownie odsuniesz czip RFID od czujnika.

Kod błędu	Kategoria	Rodzaj błędu	Sposoby usunięcia
0x300400	Fatalny	Awaria licznika energii elektrycznej	Sprawdź, czy upłynął termin legalizacji licznika energii elektrycznej i skontaktuj się z operatorem sieci energetycznej w celu usunięcia usterki. Jeśli termin legalizacji jeszcze nie upłynął, naciskaj przycisk na panelu przednim przez co najmniej 8 sekund, aby ponownie uruchomić Wallbox. Jeśli błąd jest nadal wyświetlany po pomyślnej aktualizacji oprogramowania, skontaktuj się z pomocą techniczną.
0x300401	Fatalny	Przerwane połączenie z licznikiem energii elektrycznej	Naciskaj przycisk na panelu przednim przez co najmniej 8 sekund, aby ponownie uruchomić Wallbox. Jeśli błąd jest nadal wyświetlany po wielokrotnym ponownym uruchomieniu, instalacja licznika energii elektrycznej musi zostać sprawdzona przez wykwalifikowanego elektryka lub należy skontaktować się z pomocą techniczną.

Kod błędu	Kategoria	Rodzaj błędu	Sposoby usunięcia
0x40100C	Niekrytyczny	Próba komunikacji z pojazdem za pośrednictwem HLC zakończona niepowodzeniem	Urządzenie Wallbox nie nawiązało komunikacji z pojazdem w standardzie ISO15118 (HLC). Sprawdź, czy pojazd obsługuje komunikację rozszerzoną i czy ją aktywował. Sprawdź kabel ładowania. Alternatywnym rozwiązaniem jest możliwość ładowania bez rozszerzonej komunikacji. Dezaktywuj połączenie PLC, patrz <a href="#">Konfiguracja połączenia PLC z pojazdem</a> .
0x40100E	Niekrytyczny	Błąd pojazdu (Matching error)	Urządzenie Wallbox rozpoznało pojazd zgodny z normą ISO15118 i nawiązało połączenie, nie mogło jednak zainicjować protokołu. Sprawdź komunikację w pojeździe — ten błąd występuje przede wszystkim, gdy w pojeździe ustawiono ładowanie prądem stałym (DC). Alternatywnym rozwiązaniem jest ładowanie bez rozszerzonej komunikacji. Dezaktywuj połączenie PLC, patrz <a href="#">Konfiguracja połączenia PLC z pojazdem</a> .

Kod błędu	Kategoria	Rodzaj błędu	Sposoby usunięcia
0x40100F	Niekrytyczny	Błąd pojazdu (Sequence error)	Urządzenie Wallbox rozpoznało pojazd zgodny z normą ISO15118 i nawiązało połączenie, nie mogło jednak zainicjować protokołu. Sprawdź komunikację w pojeździe — ten błąd występuje przede wszystkim, gdy w pojeździe ustawiono ładowanie prądem stałym (DC). Alternatywnym rozwiązaniem jest ładowanie bez rozszerzonej komunikacji. Dezaktywuj połączenie PLC, patrz <a href="#">Konfiguracja połączenia PLC z pojazdem</a> .
0x401011	Niekrytyczny	Błąd pojazdu (niewłaściwy identyfikator sesji)	Urządzenie Wallbox rozpoznało pojazd zgodny z normą ISO15118 i nawiązało połączenie, stwierdziło jednak brak kompatybilności z wykorzystywanym protokołem. Sprawdź konfigurację w pojeździe. Alternatywnym rozwiązaniem jest ładowanie bez rozszerzonej komunikacji. Dezaktywuj połączenie PLC, patrz <a href="#">Konfiguracja połączenia PLC z pojazdem</a> .

Kod błędu	Kategoria	Rodzaj błędu	Sposoby usunięcia
0x401012	Niekrytyczny	Błąd pojazdu (niewłaściwy identyfikator Service ID)	Urządzenie Wallbox rozpoznało pojazd zgodny z normą ISO15118 i nawiązało połączenie, stwierdziło jednak brak kompatybilności z wykorzystywanym protokołem. Sprawdź konfigurację w pojeździe. Alternatywnym rozwiązaniem jest ładowanie bez rozszerzonej komunikacji. Dezaktywuj połączenie PLC, patrz <a href="#">Konfiguracja połączenia PLC z pojazdem</a> .
0x401013	Niekrytyczny	Błąd pojazdu (niewłaściwa metoda płatności)	Urządzenie Wallbox rozpoznało pojazd zgodny z normą ISO15118 i nawiązało połączenie, nie rozpoznało jednak odpowiedniej metody płatności. Jeśli chcesz korzystać z funkcji PnC (Plug & Charge), sprawdź, czy w pojeździe jest zainstalowany odpowiedni certyfikat. Alternatywnym rozwiązaniem jest ładowanie bez rozszerzonej komunikacji. Dezaktywuj połączenie PLC, patrz <a href="#">Konfiguracja połączenia PLC z pojazdem</a> .

Kod błędu	Kategoria	Rodzaj błędu	Sposoby usunięcia
0x401014	Niekrytyczny	Błąd pojazdu (wybór usługi)	Urządzenie Wallbox rozpoznało pojazd zgodny z normą ISO15118 i nawiązało połączenie, stwierdziło jednak brak kompatybilności z wykorzystywanym protokołem. Sprawdź konfigurację w pojeździe. Alternatywnym rozwiązaniem jest ładowanie bez rozszerzonej komunikacji. Dezaktywuj połączenie PLC, patrz <a href="#">Konfiguracja połączenia PLC z pojazdem</a> .
0x401015	Niekrytyczny	Plug & Charge (PnC): Upłynął termin ważności certyfikatu	Urządzenie Wallbox rozpoznało pojazd zgodny z PnC i nawiązało połączenie, rozpoznało jednak nieważny certyfikat. Zainstaluj ważny certyfikat lokalnie lub po skontaktowaniu się z CPO. Alternatywnym rozwiązaniem jest ładowanie bez rozszerzonej komunikacji (dezaktywuj połączenie PLC, patrz <a href="#">Konfiguracja połączenia PLC z pojazdem</a> ) lub opcja Autocharge.

Kod błędu	Kategoria	Rodzaj błędu	Sposoby usunięcia
0x401016	Niekrytyczny	Plug & Charge (PnC): Certyfikat został anulowany	Urządzenie Wallbox rozpoznało pojazd zgodny z PnC i nawiązało połączenie, rozpoznało jednak certyfikat, który utracił ważność. Zainstaluj ważny certyfikat lokalnie lub po skontaktowaniu się z CPO. Alternatywnym rozwiązaniem jest ładowanie bez rozszerzonej komunikacji lub tryb Autocharge.
0x401017	Niekrytyczny	Plug & Charge (PnC): brak certyfikatu	Urządzenie Wallbox rozpoznało pojazd zgodny z PnC i nawiązało połączenie, nie rozpoznało jednak certyfikatu. Zainstaluj certyfikat lokalnie lub po skontaktowaniu się z CPO. Alternatywnym rozwiązaniem jest ładowanie bez rozszerzonej komunikacji lub tryb Autocharge.
0x401018	Niekrytyczny	Plug & Charge (PnC): Błąd przetwarzania certyfikatu	Urządzenie Wallbox rozpoznało pojazd zgodny z PnC i nawiązało połączenie, nie było jednak w stanie przetworzyć certyfikatu. Zainstaluj nowy certyfikat lokalnie lub po skontaktowaniu się z CPO. Alternatywnym rozwiązaniem jest ładowanie bez rozszerzonej komunikacji lub tryb Autocharge.



Kod błędu	Kategoria	Rodzaj błędu	Sposoby usunięcia
0x401019	Niekrytyczny	Plug & Charge (PnC): Certyfikat jest nieważny	Urządzenie Wallbox rozpoznało pojazd zgodny z PnC i nawiązało połączenie, rozpoznało jednak nieważny certyfikat. Zainstaluj ważny certyfikat lokalnie lub po skontaktowaniu się z CPO. Alternatywnym rozwiązaniem jest ładowanie bez rozszerzonej komunikacji lub tryb Autocharge.
0x40101A	Niekrytyczny	Plug & Charge (PnC): Błąd przetwarzania certyfikatu (niewłaściwe wezwanie)	Urządzenie Wallbox rozpoznało pojazd zgodny z PnC i nawiązało połączenie, nie było jednak w stanie przetworzyć certyfikatu. Zainstaluj nowy certyfikat lokalnie lub po skontaktowaniu się z CPO. Alternatywnym rozwiązaniem jest ładowanie bez rozszerzonej komunikacji lub tryb Autocharge.
0x40101B	Niekrytyczny	Błąd pojazdu (nieprawidłowy tryb przesyłu energii)	Urządzenie Wallbox rozpoznało pojazd zgodny z normą ISO15118 i nawiązało połączenie, stwierdziło jednak brak kompatybilności z wykorzystywanym protokołem. Sprawdź konfigurację w pojeździe. Alternatywnym rozwiązaniem jest ładowanie bez rozszerzonej komunikacji.

Kod błędu	Kategoria	Rodzaj błędu	Sposoby usunięcia
0x40101C	Niekrytyczny	Błąd pojazdu (nieprawidłowe parametry ładowania)	Urządzenie Wallbox rozpoznało pojazd zgodny z normą ISO15118 i nawiązało połączenie, stwierdziło jednak brak kompatybilności z wykorzystywanym protokołem. Sprawdź konfigurację w pojeździe. Alternatywnym rozwiązaniem jest ładowanie bez rozszerzonej komunikacji.
0x40101D	Niekrytyczny	Błąd pojazdu (nieprawidłowy profil ładowania)	Urządzenie Wallbox rozpoznało pojazd zgodny z normą ISO15118 i nawiązało połączenie, stwierdziło jednak brak kompatybilności z wykorzystywanym protokołem. Sprawdź konfigurację w pojeździe. Alternatywnym rozwiązaniem jest ładowanie bez rozszerzonej komunikacji.
0x40101E	Niekrytyczny	Błąd pojazdu (nieprawidłowy wybór taryfy)	Urządzenie Wallbox rozpoznało pojazd zgodny z normą ISO15118 i nawiązało połączenie, stwierdziło jednak brak kompatybilności z wykorzystywanym protokołem. Sprawdź konfigurację w pojeździe. Alternatywnym rozwiązaniem jest ładowanie bez rozszerzonej komunikacji.

Kod błędu	Kategoria	Rodzaj błędu	Sposoby usunięcia
0x401020	Niekrytyczny	Błąd pojazdu (nie wybrano usługi ładowania)	Urządzenie Wallbox rozpoznało pojazd zgodny z normą ISO15118 i nawiązało połączenie, stwierdziło jednak brak kompatybilności z wykorzystywanym protokołem. Sprawdź konfigurację w pojeździe. Alternatywnym rozwiązaniem jest ładowanie bez rozszerzonej komunikacji.
0x401025	Niekrytyczny	Błąd podczas nawiązywania połączenia z pojazdem przez TCP	Urządzenie Wallbox rozpoznało pojazd kompatybilny z normą ISO15118, nie było jednak w stanie nawiązać połączenia. Sprawdź konfigurację w pojeździe lub powtórz procedurę PnC poprzez krótkie przerwanie i przywrócenie połączenia z pojazdem. Alternatywnym rozwiązaniem jest ładowanie bez rozszerzonej komunikacji.
0x401026	Niekrytyczny	Błąd pojazdu (połączenie z pojazdem przez HLC przerwane)	Przekroczono czas podczas połączenia z pojazdem za pośrednictwem HLC, a urządzenie Wallbox przełączyło się w tryb ładowania bez rozszerzonej komunikacji. Przerwij na chwilę połączenie z pojazdem i przywróć połączenie. Alternatywnym rozwiązaniem jest ładowanie bez rozszerzonej komunikacji.

Kod błędu	Kategoria	Rodzaj błędu	Sposoby usunięcia
0x401027	Niekrytyczny	Przerwane połączenie z systemem zarządzania energią (EMS)	Sprawdź, czy system EMS jest włączony i połączony z Twoją siecią. Wymagane jest połączenie Ethernet lub WLAN, połączenie przez LTE nie jest możliwe. W razie potrzeby sprawdź również ustawienia zabezpieczeń w Twojej sieci.
0x401028	Niekrytyczny	System zarządzania energią: usługa Blackout Protection jest niedostępna.	Sprawdź konfigurację systemu zarządzania energią.
0x401029	Niekrytyczny	System zarządzania energią: Usługa ładowania samodzielnie wyprodukowaną energią nie jest dostępna.	Sprawdź konfigurację systemu zarządzania energią i instalacji fotowoltaicznej.
0x40102A	Niekrytyczny	System zarządzania energią: Usługa ładowania zoptymalizowanego pod kątem kosztów nie jest dostępna.	Sprawdź konfigurację systemu zarządzania energią pod kątem ustawień taryfy.
0x401100	Fatalny	Błąd w trakcie przełączania faz.	Podczas przełączania z trybu 3-fazowego na tryb 1-fazowy lub odwrotnie wystąpił nieoczekiwany błąd. Naciskaj przycisk na panelu przednim przez co najmniej 8 sekund, aby ponownie uruchomić Wall-box. Następnie należy ponownie wywołać przełączanie faz.

Kod błędu	Kategoria	Rodzaj błędu	Sposoby usunięcia
0x401101	Fatalny	Błąd podczas konfiguracji przełączania faz.	Urządzenie Wallbox obsługuje przełączanie faz dla trybu 3- i 1-fazowego, nie jest jednak prawidłowo skonfigurowane. Sprawdź, czy ustawienie przełączników DIP sygnalizuje tryb trójfazowy albo czy w aplikacji internetowej ustawiono tryb 3-fazowy. Jeśli błąd będzie występował nadal po ponownym uruchomieniu, skontaktuj się z działem pomocy technicznej.
0x402000	Krytyczny	Błędna konfiguracja OCPP	Sprawdź i popraw konfigurację OCPP i skontaktuj się z operatorem sieci energetycznej, jeśli problem nadal występuje.
0x402001	Krytyczny	Brak certyfikatu do logowania przez OCPP lub jest on nieprawidłowy.	Skontaktuj się z operatorem backendu OCPP.
0x402002	Niekrytyczny	Połączenie z serwerem OCPP zostało przerwane	Sprawdź połączenie z serwerem. Ewentualnie aktywny proces ładowania jest kontynuowany.
0x402003	Krytyczny	Wallbox nie ma autoryzacji do OCPP	Skontaktuj się z operatorem sieci.
0x402004	Niekrytyczny	Ładowanie autoryzacji przez OCPP nie powiodło się	Sprawdź, czy użyto prawidłowych środków autoryzacji (czip RFID) i/lub czy używany pojazd jest zatwierdzony w Wallbox.

Kod błędu	Kategoria	Rodzaj błędu	Sposoby usunięcia
0x402005	Niekrytyczny	Nieobsługiwane żądanie z serwera OCPP	W razie potrzeby należy poinformować operatora sieci. Aktywny proces ładowania jest kontynuowany.
0x402006	Niekrytyczny	Nieznane dane z serwera OCPP	W razie potrzeby należy poinformować operatora sieci. Aktywny proces ładowania jest kontynuowany.
0x500000	Niekrytyczny	Awaria czujnika światła	Naciskaj przycisk na panelu przednim przez co najmniej 8 sekund, aby ponownie uruchomić Wallbox. Nawet jeśli błąd jest nadal wyświetlany po ponownym uruchomieniu, urządzenie może być nadal używane. Jasność diod LED może nie być dostosowana do jasności otoczenia. W razie potrzeby ustaw żądaną jasność ręcznie, patrz <a href="#">Ustawianie jasności diod LED</a> .
0x500001	Fatalny	Wadliwe sterowanie diodami LED	Naciskaj przycisk na panelu przednim przez co najmniej 8 sekund, aby ponownie uruchomić Wallbox. Jeśli błąd jest nadal wyświetlany po wielokrotnym ponownym uruchomieniu, skontaktuj się z pomocą techniczną (wskazania za pomocą diod LED nie są już wiarygodne).

Kod błędu	Kategoria	Rodzaj błędu	Sposoby usunięcia
0x500002	Niekrytyczny	Nieprawidłowe działanie przycisku	Uruchom ponownie Wallbox, odłączając na chwilę zasilanie sieciowe. Jeśli błąd jest nadal wyświetlany po wielokrotnym ponownym uruchomieniu, sprawdź instalację lub skontaktuj się z pomocą techniczną (ponowne uruchomienie lub aktywacja z poziomu trybu oszczędzania energii nie będzie już działać).
0xC00201	Krytyczny	Błąd komunikacji wewnętrznej między płytą zasilania a płytą komunikacji	Naciskaj przycisk na panelu przednim przez co najmniej 8 sekund, aby ponownie uruchomić Wallbox. Jeśli błąd jest nadal wyświetlany po wielokrotnym ponownym uruchomieniu, skontaktuj się z pomocą techniczną.
0xC00304	Fatalny	Nie zgodna wersja oprogramowania sterownika mocy i sterownika komunikacji	W razie potrzeby należy powtórzyć ostatnią aktualizację oprogramowania, patrz <a href="#">Ręczne aktualizowanie oprogramowania</a> . Jeśli błąd jest nadal wyświetlany po pomyślnej aktualizacji oprogramowania, skontaktuj się z pomocą techniczną.
0xD1210A	Krytyczny	Wewnętrzny błąd komunikacji w sterowniku komunikacji	Naciskaj przycisk na panelu przednim przez co najmniej 8 sekund, aby ponownie uruchomić Wallbox. Jeśli błąd jest nadal wyświetlany po wielokrotnym ponownym uruchomieniu, skontaktuj się z pomocą techniczną.

Kod błędu	Kategoria	Rodzaj błędu	Sposoby usunięcia
0xD20001	Krytyczny	Błąd komunikacji wewnętrznej między płytą zasilania a płytą komunikacji	Naciskaj przycisk na panelu przednim przez co najmniej 8 sekund, aby ponownie uruchomić Wallbox. Jeśli błąd jest nadal wyświetlany po wielokrotnym ponownym uruchomieniu, skontaktuj się z pomocą techniczną.
0xD20002	Krytyczny	Wewnętrzny błąd komunikacji między płytą zasilania a płytą komunikacji podczas uruchamiania	Naciskaj przycisk na panelu przednim przez co najmniej 8 sekund, aby ponownie uruchomić Wallbox. Jeśli błąd jest nadal wyświetlany po wielokrotnym ponownym uruchomieniu, skontaktuj się z pomocą techniczną.
0xE10202	Krytyczny	Przebiecie na fazie L1	Instalację powinien sprawdzić wykwalifikowany elektryk. W szczególności należy sprawdzić i w razie potrzeby naprawić połączenie sieciowe (pomiar rezystancji obwodów wysokiego napięcia, kontrola wzrokowa pod kątem załamania, zgniecia itp.). Jeśli instalacja jest pozbawiona błędów, skontaktuj się z pomocą techniczną.



Kod błędu	Kategoria	Rodzaj błędu	Sposoby usunięcia
0xE10203	Krytyczny	Za niskie napięcie fazy L1	Instalację powinien sprawdzić wykwalifikowany elektryk. W szczególności należy sprawdzić i w razie potrzeby naprawić połączenie sieciowe (pomiar rezystancji obwodów wysokiego napięcia, kontrola wzrokowa pod kątem załamania, zgniecia itp.). Jeśli instalacja jest pozbawiona błędów, skontaktuj się z pomocą techniczną.
0xE10212	Krytyczny	Przebieżenie na fazie L2	Instalację powinien sprawdzić wykwalifikowany elektryk. W szczególności należy sprawdzić i w razie potrzeby naprawić połączenie sieciowe (pomiar rezystancji obwodów wysokiego napięcia, kontrola wzrokowa pod kątem załamania, zgniecia itp.). Jeśli instalacja jest pozbawiona błędów, skontaktuj się z pomocą techniczną.
0xE10213	Niekrytyczny	Za niskie napięcie fazy L2	Instalację powinien sprawdzić wykwalifikowany elektryk. W szczególności należy sprawdzić i w razie potrzeby naprawić połączenie sieciowe (pomiar rezystancji obwodów wysokiego napięcia, kontrola wzrokowa pod kątem załamania, zgniecia itp.). Jeśli instalacja jest pozbawiona błędów, skontaktuj się z pomocą techniczną.

Kod błędu	Kategoria	Rodzaj błędu	Sposoby usunięcia
0xE10222	Krytyczny	Przebiecie na fazie L3	Instalację powinien sprawdzić wykwalifikowany elektryk. W szczególności należy sprawdzić i w razie potrzeby naprawić połączenie sieciowe (pomiar rezystancji obwodów wysokiego napięcia, kontrola wzrokowa pod kątem załamania, zgniecia itp.). Jeśli instalacja jest pozbawiona błędów, skontaktuj się z pomocą techniczną.
0xE10223	Niekrytyczny	Za niskie napięcie fazy L3	Instalację powinien sprawdzić wykwalifikowany elektryk. W szczególności należy sprawdzić i w razie potrzeby naprawić połączenie sieciowe (pomiar rezystancji obwodów wysokiego napięcia, kontrola wzrokowa pod kątem załamania, zgniecia itp.). Jeśli instalacja jest pozbawiona błędów, skontaktuj się z pomocą techniczną.
0xE10231	Krytyczny	Prąd wejściowy na fazie L1 zbyt wysoki	Instalację powinien sprawdzić wykwalifikowany elektryk. W szczególności należy sprawdzić i w razie potrzeby naprawić połączenie sieciowe (pomiar rezystancji obwodów wysokiego napięcia, kontrola wzrokowa pod kątem załamania, zgniecia itp.). Jeśli instalacja jest pozbawiona błędów, skontaktuj się z pomocą techniczną.

Kod błędu	Kategoria	Rodzaj błędu	Sposoby usunięcia
0xE10241	Krytyczny	Prąd wejściowy na fazie L2 zbyt wysoki	Instalację powinien sprawdzić wykwalifikowany elektryk. W szczególności należy sprawdzić i w razie potrzeby naprawić połączenie sieciowe (pomiar rezystancji obwodów wysokiego napięcia, kontrola wzrokowa pod kątem załamania, zgnieceń itp.). Jeśli instalacja jest pozbawiona błędów, skontaktuj się z pomocą techniczną.
0xE10251	Krytyczny	Prąd wejściowy na fazie L3 zbyt wysoki	Instalację powinien sprawdzić wykwalifikowany elektryk. W szczególności należy sprawdzić i w razie potrzeby naprawić połączenie sieciowe (pomiar rezystancji obwodów wysokiego napięcia, kontrola wzrokowa pod kątem załamania, zgnieceń itp.). Jeśli instalacja jest pozbawiona błędów, skontaktuj się z pomocą techniczną.
0xE102A0	Fatalny	Błąd urządzeń peryferyjnych płyty zasilania	Naciskaj przycisk na panelu przednim przez co najmniej 8 sekund, aby ponownie uruchomić Wallbox. Jeśli błąd jest nadal wyświetlany po wielokrotnym ponownym uruchomieniu, skontaktuj się z pomocą techniczną.

Kod błędu	Kategoria	Rodzaj błędu	Sposoby usunięcia
0xE10300	Krytyczny	Częstotliwość sieci poza dozwolonym zakresem	<p>Jeśli wystąpi usterka sieci zasilającej na przyłączy domowym, urządzenie Wallbox nie może być używane do czasu usunięcia usterki.</p> <p>Instalację powinien sprawdzić wykwalifikowany elektryk. W szczególności należy sprawdzić i w razie potrzeby naprawić połączenie sieciowe (pomiar rezystancji obwodów wysokiego napięcia, kontrola wzrokowa pod kątem załamania, zgnieceń itp.). Jeśli instalacja jest pozbawiona błędów, skontaktuj się z pomocą techniczną.</p>
0xFF000D	Fatalny	Nieprawidłowa wartość kodowania dla obciążalności prądowej kabla ładowania	<p>Kabel ładowania jest uszkodzony lub nie może być używany z tym urządzeniem Wallbox. Jeśli używasz własnego kabla ładowania, użyj innego kabla. Jeśli kabel ładowania jest na stałe zamontowany na urządzeniu Wallbox, naciśnij przycisk na panelu przednim i przytrzymaj go przez co najmniej 8 sekund, aby ponownie uruchomić Wallbox. Jeśli błąd jest nadal wyświetlany nawet po wielokrotnym ponownym uruchomieniu, skontaktuj się z pomocą techniczną.</p>

Kod błędu	Kategoria	Rodzaj błędu	Sposoby usunięcia
0xFF000E	Fatalny	Błąd w konfiguracji infrastruktury (przełącznik DIP / przełącznik obrotowy)	Ustawienia instalacyjne przełącznika DIP i/lub przełącznika obrotowego nie są prawidłowe lub nie zostały prawidłowo rozpoznane. Instalację powinien sprawdzić wykwalifikowany elektryk. Jeśli błąd jest nadal wyświetlany nawet po ponownym uruchomieniu i prawidłowym ustawieniu, skontaktuj się z pomocą techniczną.
0xFF0101	Krytyczny	Ładowanie niemożliwe z powodu zbyt niskiej temperatury (czujnik w sterowniku mocy)	Poczekaj, aż Wallbox ponownie rozgrzeje się do wystarczającej temperatury roboczej. W przypadku instalacji wewnętrznej należy sprawdzić ustawienie klimatyzacji/ogrzewania.
0xFF0102	Niekrytyczny	Zmniejszenie prądu ładowania z powodu wysokiej temperatury (czujnik w sterowniku mocy)	Należy przewidzieć dłuższy czas ładowania. W przypadku instalacji wewnętrznej należy sprawdzić ustawienie klimatyzacji/wentylacji pomieszczenia.
0xFF0103	Fatalny	Czujnik temperatury w sterowniku mocy poza dozwolonym zakresem	Naciskaj przycisk na panelu przednim przez co najmniej 8 sekund, aby ponownie uruchomić Wallbox. Jeśli błąd jest nadal wyświetlany po wielokrotnym ponownym uruchomieniu, skontaktuj się z pomocą techniczną (dalsze ładowanie nie jest możliwe).

Kod błędu	Kategoria	Rodzaj błędu	Sposoby usunięcia
0xFF0104	Krytyczny	Ładowanie niemożliwe z powodu krytycznej temperatury (czujnik w sterowniku mocy)	Poczekaj, aż Wallbox ponownie schłodzi się do dozwolonej temperatury roboczej. W przypadku instalacji wewnętrznej należy sprawdzić ustawienie klimatyzacji/wentylacji pomieszczenia.
0xFF0201	Krytyczny	Ładowanie niemożliwe z powodu zbyt niskiej temperatury (czujnik na przełączniku)	Poczekaj, aż Wallbox ponownie rozgrzeje się do wystarczającej temperatury roboczej. W przypadku instalacji wewnętrznej należy sprawdzić ustawienie klimatyzacji/ogrzewania.
0xFF0202	Niekrytyczny	Zmniejszenie prądu ładowania z powodu wysokiej temperatury (czujnik w przełączniku)	Należy przewidzieć dłuższy czas ładowania. W przypadku instalacji wewnętrznej należy sprawdzić ustawienie klimatyzacji/wentylacji pomieszczenia.
0xFF0203	Fatalny	Czujnik temperatury w przełączniku poza dozwolonym zakresem	Naciskaj przycisk na panelu przednim przez co najmniej 8 sekund, aby ponownie uruchomić Wallbox. Jeśli błąd jest nadal wyświetlany po wielokrotnym ponownym uruchomieniu, skontaktuj się z pomocą techniczną (dalsze ładowanie nie jest możliwe).
0xFF0204	Krytyczny	Ładowanie niemożliwe z powodu krytycznej temperatury (czujnik w przełączniku)	Poczekaj, aż Wallbox ponownie schłodzi się do dozwolonej temperatury roboczej. W przypadku instalacji wewnętrznej należy sprawdzić ustawienie klimatyzacji/wentylacji pomieszczenia.

Kod błędu	Kategoria	Rodzaj błędu	Sposoby usunięcia
0xFF0301	Krytyczny	Ładowanie niemożliwe z powodu zbyt niskiej temperatury (czujnik na ścieżce wejściowej bądź na wyjściu przekąźnika obciążenia 1)	Poczekaj, aż Wallbox ponownie rozgrzeje się do wystarczającej temperatury roboczej. W przypadku instalacji wewnętrznej należy sprawdzić ustawienie klimatyzacji/ogrzewania.
0xFF0302	Niekrytyczny	Zmniejszenie prądu ładowania z powodu wysokiej temperatury (czujnik na ścieżce wejściowej bądź na wyjściu przekąźnika obciążenia 1)	Należy przewidzieć dłuższy czas ładowania. W przypadku instalacji wewnętrznej należy sprawdzić ustawienie klimatyzacji/wentylacji pomieszczenia.
0xFF0303	Fatalny	Czujnik temperatury na ścieżce wejściowej bądź na wyjściu przekąźnika obciążenia 1 poza właściwym zakresem	Naciskaj przycisk na panelu przednim przez co najmniej 8 sekund, aby ponownie uruchomić Wallbox. Jeśli błąd jest nadal wyświetlany po wielokrotnym ponownym uruchomieniu, skontaktuj się z pomocą techniczną (dalsze ładowanie nie jest możliwe).
0xFF0304	Krytyczny	Ładowanie niemożliwe z powodu krytycznej temperatury (czujnik na ścieżce wejściowej bądź na wyjściu przekąźnika obciążenia 1)	Poczekaj, aż Wallbox ponownie schłodzi się do dozwolonej temperatury roboczej. W przypadku instalacji wewnętrznej należy sprawdzić ustawienie klimatyzacji/wentylacji pomieszczenia.

Kod błędu	Kategoria	Rodzaj błędu	Sposoby usunięcia
0xFF0401	Krytyczny	Ładowanie niemożliwe z powodu zbyt niskiej temperatury (czujnik na ścieżce wyjściowej bądź na wyjściu przełącznika obciążenia 2)	Poczekaj, aż Wallbox ponownie rozgrzeje się do wystarczającej temperatury roboczej. W przypadku instalacji wewnętrznej należy sprawdzić ustawienie klimatyzacji/ogrzewania.
0xFF0402	Niekrytyczny	Zmniejszenie prądu ładowania z powodu wysokiej temperatury (czujnik na ścieżce wyjściowej bądź na wyjściu przełącznika obciążenia 2)	Należy przewidzieć dłuższy czas ładowania. W przypadku instalacji wewnętrznej należy sprawdzić ustawienie klimatyzacji/wentylacji pomieszczenia.
0xFF0403	Fatalny	Czujnik temperatury na ścieżce wyjściowej bądź na wyjściu przełącznika mocy 2 poza właściwym zakresem	Naciskaj przycisk na panelu przednim przez co najmniej 8 sekund, aby ponownie uruchomić Wallbox. Jeśli błąd jest nadal wyświetlany po wielokrotnym ponownym uruchomieniu, skontaktuj się z pomocą techniczną (dalsze ładowanie nie jest możliwe).
0xFF0404	Krytyczny	Ładowanie niemożliwe z powodu krytycznej temperatury (czujnik na ścieżce wyjściowej bądź na wyjściu przełącznika obciążenia 2)	Poczekaj, aż Wallbox ponownie schłodzi się do dozwolonej temperatury roboczej. W przypadku instalacji wewnętrznej należy sprawdzić ustawienie klimatyzacji/wentylacji pomieszczenia.



Kod błędu	Kategoria	Rodzaj błędu	Sposoby usunięcia
0xFF0501	Krytyczny	Ładowanie niemożliwe z powodu zbyt niskiej temperatury (czujnik w gnieździe)	Poczekaj, aż Wallbox ponownie rozgrzeje się do wystarczającej temperatury roboczej. W przypadku instalacji wewnętrznej należy sprawdzić ustawienie klimatyzacji/ogrzewania.
0xFF0502	Niekrytyczny	Zmniejszenie prądu ładowania z powodu wysokiej temperatury (czujnik w gnieździe)	Należy przewidzieć dłuższy czas ładowania. W przypadku instalacji wewnętrznej należy sprawdzić ustawienie klimatyzacji/wentylacji pomieszczenia.
0xFF0503	Fatalny	Czujnik temperatury przy gnieździe poza dozwolonym zakresem	Naciskaj przycisk na panelu przednim przez co najmniej 8 sekund, aby ponownie uruchomić Wallbox. Jeśli błąd jest nadal wyświetlany po wielokrotnym ponownym uruchomieniu, skontaktuj się z pomocą techniczną (dalsze ładowanie nie jest możliwe).
0xFF0504	Krytyczny	Ładowanie niemożliwe z powodu krytycznej temperatury (czujnik przy gnieździe)	Poczekaj, aż Wallbox ponownie schłodzi się do dozwolonej temperatury roboczej. W przypadku instalacji wewnętrznej należy sprawdzić ustawienie klimatyzacji/wentylacji pomieszczenia.
0xFF0902	Niekrytyczny	Zmniejszenie prądu ładowania z powodu wysokiej temperatury (czujnik w sterowniku komunikacji)	Należy przewidzieć dłuższy czas ładowania. W przypadku instalacji wewnętrznej należy sprawdzić ustawienie klimatyzacji/wentylacji pomieszczenia.

Kod błędu	Kategoria	Rodzaj błędu	Sposoby usunięcia
0xFF0903	Niekrytyczny	Czujnik temperatury w sterowniku komunikacji poza dozwolonym zakresem	Naciskaj przycisk na panelu przednim przez co najmniej 8 sekund, aby ponownie uruchomić Wallbox. Jeśli błąd jest nadal wyświetlany po wielokrotnym ponownym uruchomieniu, skontaktuj się z pomocą techniczną.

### 9.3 Postępowanie w sytuacji awaryjnej

#### **NIEBEZPIECZEŃSTWO**

##### **Zagrożenie dla życia wskutek porażenia prądem**

W przypadku kontaktu z częściami pod napięciem istnieje bezpośrednie zagrożenie życia wskutek porażenia prądem.

- W nagłych wypadkach, przy rozwiązywaniu problemów lub podczas wykonywania prac elektrycznych przy urządzeniu Wallbox należy przestrzegać następujących **zasad bezpieczeństwa**:
  - Odblokuj.
  - Zabezpiecz przed ponownym włączeniem.
  - Sprawdź, czy urządzenie jest pozbawione napięcia.
  - Uziem i zewrzyj bieguny.
  - Zakryj sąsiednie części pod napięciem i zabezpiecz obszar zagrożenia.

W sytuacji awaryjnej, jeśli dojdzie do pożaru, uszkodzenia przez wodę lub zniszczenia Wallbox lub części Wallbox w wyniku aktów wandalizmu, należy postępować w następujący sposób:

1. Wykonaj wszystkie pięć czynności wymienionych w ostrzeżeniu, aby urządzenie nie było pod napięciem.
2. Skontaktuj się z pomocą techniczną, patrz tył niniejszej instrukcji.

## 10 Wyłączenie z użytku i demontaż

① Dalsze informacje

Szczegółowe informacje na temat wyłączenia z użytku i demontażu Wallbox znajdują się w Instrukcji montażu i instalacji.

### **UWAGA**

#### **Dane wymagające ochrony w Wallbox**

Za pośrednictwem aplikacji internetowej można samemu wprowadzać dowolne teksty i przysyłać grafiki do urządzenia Wallbox.

- Przed odsprzedażą lub wysłaniem urządzenia do naprawy należy zawsze zresetować Wallbox do ustawień fabrycznych.

## 11 Przechowywanie

- Wyczyścić Wallbox przed oddaniem do przechowywania, patrz [Wallbox czyszczenie](#).
- Przechowywać Wallbox w oryginalnym lub innym odpowiednim opakowaniu w czystym i suchym miejscu.
- Przestrzegać dopuszczalnej temperatury przechowywania.

Szczegółowe informacje na temat dopuszczalnej temperatury przechowywania i innych specyfikacji związanych ze środowiskiem, patrz [Dane techniczne](#).

## 12 Utylizacja



Wallbox podlega dyrektywie UE 2012/19/UE w sprawie zużytego sprzętu elektrycznego i elektronicznego.

### Utylizacja Wallbox

#### ⓘ Warunek



Przed utylizacją wykwalifikowany elektryk musi odłączyć Wallbox od zasilania zgodnie z przepisami i wyłączyć je z użytku, patrz Instrukcja montażu i instalacji, „Wyłączenie z użytku i demontaż”.

1. Po zakończeniu użytkowania należy zutylizować Wallbox zgodnie z krajowymi przepisami dotyczącymi sprzętu elektrycznego i elektronicznego oraz lokalnymi przepisami dotyczącymi utylizacji.
2. Zużytych urządzeń należy pozbywać się za pośrednictwem wyspecjalizowanego sprzedawcy lub w punkcie zbiórki zużytych urządzeń. Nie wolno wyrzucać do śmieci ani do odpadów wielkogabarytowych.
3. Materiał opakowaniowy należy wyrzucać do zwykłych pojemników na karton, papier i tworzywa sztuczne. Przestrzegaj lokalnych przepisów dotyczących utylizacji.



#### Raccolta Carta

Verifica le disposizioni del tuo Comune

#### Raccolta Plastica

Verifica le disposizioni del tuo Comune

#### Paper Collection

Check the provisions of your municipality

## 13 Dane techniczne

### Dane elektryczne

Wariant urządzenia Wallbox	GHO22E202A	GHO22E213A	GHO22E223A
Moc [kW]	22		
Napięcie sieciowe [V]	220–240 / 380–415	230 / 400	
Częstotliwość sieci [Hz]	50 / 60		
Prąd znamionowy [A]	32		
Moc ładowania Tryb 3 [kW]	22		
Prąd ładowania Tryb 3 [A]	3 x 32		
Podłączenie do sieci	L1, L2, L3, N, PE		
Kategoria przepięciowa (IEC 60664)	III		
System monitorowania prądu różnicowego (RDC-DD) [mA DC]	IΔN 6		
Złącze pojazdowe	Typ2		
Znamionowe napięcie impulsowe $U_{imp.}$ [kV]	4		
Znamionowe napięcie izolacji [V]	500		
Znamionowy prąd zestawu rozdzielnic [A]	32		
Warunkowy znamionowy prąd zwarcia $I_{cc}$ [kA]	3		

Wariant urządzenia Wallbox	GHO22E202A	GHO22E213A	GHO22E223A
Znamionowy współczynnik obciążenia RDF		1	
Typ sieci	TT/TN 3- i 1-fazowe; IT 1-fazowe		
Klasa ochrony	I		
Klasyfikacja EMC	A/B		
Zużycie energii [W]			
- z trybem oszczędzania energii	1		
- bez trybu oszczędzania energii	< 7 (nie połączono z pojazdem)	< 8 (nie połączono z pojazdem)	

#### Dane mechaniczne

Wariant urządzenia Wallbox	GHO22E202A	GHO22E213A	GHO22E223A
Wymiary (wys. x szer. x gł.) [mm]	384 x 384 x 181	384 x 384 x 202	
Masa (bez kabli) [kg]	3,15	3,99	
Masa (kable) [kg]	2,1	-	-
Długość kabla ładowania [m]	4,5	-	-

#### Możliwość podłączenia

Wariant urządzenia Wallbox	GHO22E202A	GHO22E213A	GHO22E223A
Przewód zasilający, przekrój nominalny [mm <sup>2</sup> ]	5 x 6/10		
Przewód zasilający, zakres mocowania [mm <sup>2</sup> ]	Szttywny: 0,5–16		
Moment dokręcania [Nm]	1,5–1,8		
Ethernet RJ45	Kat. 5/6/7		

Wariant urządzenia Wallbox	GHO22E202A	GHO22E213A	GHO22E223A
Zewnętrzny kabel sterowniczy U [V]	24 ± 20%		
Zewnętrzny kabel sterowniczy, zakres mocowania [mm <sup>2</sup> ]	Sztynny: 0,2–4		

### Warunki środowiskowe i przechowywania

Wariant urządzenia Wallbox	GHO22E202A	GHO22E213A	GHO22E223A
Stopień ochrony	IP55		
Odporność na uderzenia	IK10		
Poziom zanieczyszczenia	3		
Ustawienie	Na zewnątrz		
Stacjonarne/przenośne	Stacjonarne		
Zastosowanie (zgodnie z DIN EN 61439-7)	AEVCS		
Konstrukcja zewnętrzna	Montaż na ścianie		
Temperatura otoczenia [°C]	od -30 do +45	od -25 do +45	
Temperatura przechowywania [°C]	od -30 do +80		
Wilgotność podczas pracy (bez kondensacji) [%]	5–95		
Maksymalna wysokość eksploatacji [m n.p.m.]	≤ 3 000	≤ 2 000	

### Zastosowane normy

- IEC 61851-1
- IEC/TS 61439-7



- HD 60364-7-722
- IEC 62955<sup>1</sup>

### **Dodatkowe normy tylko dla wariantu zgodnego z niemieckimi przepisami dotyczącymi legalizacji liczników**

- Niemiecka ustawa o urządzeniach pomiarowych i ich legalizacji (Mess- und Eichgesetz, w skrócie: MessEG)
- Niemieckie rozporządzenie o urządzeniach pomiarowych i ich legalizacji (Mess- und Eichverordnung, w skrócie: MessEV)

### **Zgodność UE**

Niniejszym firma eSystems MTG GmbH oświadcza, że urządzenia radiowe typu GHO22E202x\*, GHO22E213x\*, GHO22E223\* są zgodne z dyrektywą 2014/53/UE.

\* x może oznaczać dowolną literę.



Pełny tekst deklaracji zgodności UE, patrz <https://public.evse-manuals.com/volvo/index.html>

### **Struktura nazwy typizacji Wallbox**

Informacje na temat możliwości zastosowania przełączania faz (1/3) w pojeździe można znaleźć w dokumentacji producenta pojazdu lub uzyskać bezpośrednio od tego producenta.

Za pomocą nazwy typizacji można rozpoznać, czy w tym wariantcie urządzenia Wallbox możliwe jest przełączanie faz (1/3). Te informacje są zawarte w 9. znaku w nazwie typizacji. Aby lepiej zrozumieć, patrz przykład: GHO 11 E 1 0 **2** A

9. znak w nazwie typu	Możliwość ładowania	Przełączanie faz (1/3)
2	Z kablem ładowania	z
3	Z gniazdem	z

<sup>1</sup>Złącze mechaniczne wymagane przez normę IEC 62955 jest realizowane przez złącze elektryczne o równoważnym poziomie bezpieczeństwa.

## 14 Słownictwo

### A

AC

Alternating Current (prąd przemienny)

### C

CPO

Charge Point Operator. Firma zajmująca się instalacją i obsługą sieci stacji ładowania oraz zarządzaniem taką siecią

### D

DC

Direct Current (prąd stały)

### E

EEBUS

Interfejs komunikacyjny do zarządzania energią w IoT (Internet Rzeczy)

EMSP

eMobility Service Provider

### H

HEMS

Home Energy Management System

HLC

High Level Communication

### I

ICCID

Integrated Circuit Card Identifier. Identyfikuje kartę SIM wymaganą do komunikacji w sieci LTE.

IMEI

International Mobile Equipment Identity. Identyfikuje moduł nadawczy i odbiorczy wymagany do komunikacji w sieci LTE.

**IMSI**

International Mobile Subscriber Identity. Identyfikuje wallbox jako abo-  
nenta w sieci LTE.

**IP**

Internet Protocol

**ISO15118**

Ładowanie z rozszerzoną komunikacją

**L****LTE**

Long Term Evolution. Standard telekomunikacji mobilnej 4. generacji

**M****MODBUS/RTU**

MODBUS/Remote Terminal Unit. Komunikacja za pośrednictwem inter-  
fejsu RS485 pomiędzy licznikiem energii elektrycznej a wallboxem

**O****OCPP**

Open Charge Point Protocol

**OTA**

Over The Air

**P****PUK**

Personal Unblocking Key

**PV**

Fotowoltaika (technologia przekształcania energii słonecznej w energię  
elektryczną)

**R****RFID**

Radio-Frequency Identification. Bezkontaktowa identyfikacja osób  
i przedmiotów za pomocą fal radiowych

**S**

SELV

Safety Extra Low Voltage (bezpieczne niskie napięcie)

SoC

State of Charge. Stan naładowania akumulatora

**T**

TCP

Transmission Control Protocol

**W**

WLAN

Wireless Local Area Network. Lokalna sieć radiowa

## 15 Słowa kluczowe

### A

Aktualizacje oprogramowania  
informacje 55  
Aplikacja internetowa  
łączenie 28  
logowanie 35  
struktura 20  
wylogowanie 36  
Autotest 61

### B

Bezpieczeństwo 10  
Blokowanie gniazda  
konfigurowanie 52  
Budowa 13

### C

Copyright 7  
Czip RFID  
dodawanie do listy zatwierdzonych 44  
ładowanie 39  
usuń z listy zatwierdzonych 45  
Czujnik RFID 25  
Czyszczenie  
Wallbox 60

### D

Dane czipa RFID  
edytuj na liście  
zatwierdzonych 45  
Dane dostępowe 18  
Dane elektryczne 102  
Dane mechaniczne 103  
Dane techniczne 102  
Demontaż 99  
Diody LED 22  
ustawianie jasności 49

Dokumentacja  
koncepcja 6  
przechowywanie 7  
Działania na wypadek awarii 98

### E

Elementy obsługi 21  
Ethernet  
połączenie Wallbox 29

### F

Factory-Reset  
przywracanie ustawień 54  
Free-Charging  
aktywacja 43  
dezaktywacja 43  
Funkcje 14

### G

Gniazdo 25  
Grupa docelowa 6

### H

Hasło  
zmiana 49  
HEMS  
konfiguracja 47  
połączenie 47  
Hotspot WLAN  
połącz 30

### I

Informacje prawne 8  
Instalacja 26  
Instrukcje  
koncepcja 6

### J

Jasność diod LED  
ustawianie 49

Jednostki temperatury  
ustawianie 51

## **K**

Kategorie błędów 61

Klient WLAN  
połącz 32

Kłódka  
zakładanie 26  
zdejmowanie 27

Kody błędów 64

Kontrola  
legalizacja liczników 59  
podczas pierwszego  
uruchomienia 59

Kontrole  
okresowe 58

Korzystanie  
z aplikacji internetowej 8

## **Ł**

Łączenie  
przez aplikację internetową 28

Ładowanie  
informacje 42  
rozpoczęcie 37  
ustawienia 42  
wstrzymanie 40  
z czipem RFID 39  
zakończenie 41

Legalizacja liczników  
okresowa kontrola 59

Licznik energii  
wyświetlanie statusu 53

Lista błędów 62  
kasowanie 63

Lista zatwierdzonych  
dodawanie czipa RFID 44  
edytuj dane czipa RFID 45  
usuń czip RFID 45

Logowanie  
aplikacja internetowa 35  
wallbox 34

LTE  
połączenie 33

## **M**

Montaż 26  
Możliwość podłączenia 103

## **N**

Naklejka z kodem QR 8  
Normy 104

## **O**

OCP  
podłączenie Wallbox 46

Odblokowywanie gniazda  
konfigurowanie 52

Okresowe kontrole 58

Oprogramowanie  
aktualizacja automatyczna 57  
aktualizacja lokalna 57  
aktualizowanie ręczne 56

Ośłona dekoracyjna  
zdejmowanie 26

Ostrzeżenia  
struktura 10  
symbole 10

## **P**

Panel przedni 21  
czujnik RFID 25  
przegląd 21  
przycisk 24  
wyświetlacze i elementy  
obsługi 22

Plomba  
zakładanie 26  
zdejmowanie 27

Plomba producenta 8  
Plomba użytkownika 8  
Połącz  
  hotspot WLAN 30  
  klient WLAN 32  
Połączenie  
  LTE 33  
  przez OCPP 46  
Połączenie PLC  
  konfiguracja 41  
Połączenie Wallbox  
  Ethernet 29  
Połączenie WLAN  
  łączenie 33  
Ponowne uruchomienie  
  Wallbox 53  
Prąd maksymalny  
  konfiguracja 42  
Problemy  
  rozwiązywanie 62  
Przechowywanie 100  
  dokumentacja 7  
Przegląd  
  informacje 36  
Przegląd produktu 13  
Przełączanie trybu 1-/3-fazowy 42  
Przeznaczenie 6  
Przycisk 24  
Przywracanie  
  ustawień fabrycznych 54

**R**

Resetowanie  
  ustawienia fabryczne 54  
Role 28  
Role użytkowników 28  
Rozpoczęcie  
  ładowanie 37  
Rozwiązywanie problemów 61

**S**

Środki prezentacji 9  
Status błędu 62  
Struktura  
  aplikacja internetowa 20  
Symbole bezpieczeństwa 10

**T**

Tabliczka znamionowa 16  
Tryb oszczędzania energii  
  aktywowanie 48  
  dezaktywowanie 48

**U**

Urządzenie EEBUS  
  połączenie 47  
Ustawianie jednostek 51  
Ustawianie języka 50  
Ustawienia fabryczne  
  przywracanie 54  
Ustawienia systemu  
  wyświetlanie 50  
Ustawienie kontroli uziemienia 52  
Utylizacja 101  
Uwierzytelnianie  
  wallbox 34

**W**

Wallbox  
  budowa 13  
  czyszczenie 60  
  ponowne uruchomienie 53  
Warunki przechowywania 104  
Warunki środowiskowe 104  
Wstrzymanie  
  ładowanie 40  
Wyłączenie z użytku 99  
Wylogowanie  
  aplikacja internetowa 36

Wyświetlacze 21

Wyświetlacze i elementy obsługi 22

**Z**

Zakończenie

ładowanie 41

Zakres dostawy 17

Zasady bezpieczeństwa 11

Zastosowanie

przeznaczenie 11

Zastosowanie zgodne z przeznaczeniem 11

Zgodność UE 105

Zgodność w zakresie legalizacji liczników 8

Zrzuty ekranu 9

Zużycie energii 103



**Product Security Incident Response Team**

[psirt@esystems-mtg.de](mailto:psirt@esystems-mtg.de)

---

eSystems MTG GmbH

Bahnhofstr. 100

73240 Wendlingen

Germany

[www.esystems.de](http://www.esystems.de)