



## Wallbox selected by Volvo Cars

Manual de operare - Română

## **Copyright și mărci comerciale**

Copyright 2024 eSystems MTG GmbH

Toate drepturile rezervate.

Ne rezervăm dreptul de a efectua modificări tehnice și referitoare la opțiunile de livrare.

Toate denumirile de hardware și software utilizate sunt denumiri comerciale și/sau mărci comerciale ale companiilor respective.

Ediție: 03/2024

Revizie: 3.0

# Cuprins

|          |   |           |
|----------|---|-----------|
| <b>1</b> | <b>Introducere</b>                          | <b>6</b>  |
| 1.1      | Scopul utilizării                           | 6         |
| 1.2      | Conceptul documentației și grupul țintă     | 6         |
| 1.3      | Copyright                                   | 7         |
| 1.4      | Indicații cu caracter juridic               | 8         |
| 1.5      | Mijloace de reprezentare                    | 9         |
| <b>2</b> | <b>Siguranță</b>                            | <b>10</b> |
| 2.1      | Simboluri de siguranță                      | 10        |
| 2.2      | Utilizare conform destinației               | 11        |
| 2.3      | Indicații de siguranță pentru operare       | 11        |
| <b>3</b> | <b>Prezentare generală a produsului</b>     | <b>13</b> |
| 3.1      | Structură                                   | 13        |
| 3.2      | Funcții                                     | 14        |
| 3.3      | Set de livrare                              | 17        |
| 3.4      | Date de acces                               | 18        |
| 3.5      | Aplicație web pentru Wallbox                | 20        |
| <b>4</b> | <b>Panou frontal</b>                        | <b>21</b> |
| 4.1      | Panou frontal                               | 21        |
| 4.2      | Elemente de afișare și operare              | 22        |
| <b>5</b> | <b>Montare și instalare</b>                 | <b>26</b> |
| 5.1      | Fixarea încuietorii/sigiliului (opțional)   | 26        |
| <b>6</b> | <b>Punere în funcțiune și configurare</b>   | <b>28</b> |
| 6.1      | Conectarea la Wallbox prin aplicația web    | 28        |
| 6.2      | Configurarea setărilor de rețea ale Wallbox | 29        |
| 6.2.1    | Ethernet                                    | 29        |
| 6.2.2    | Hotspot WLAN                                | 30        |

|   |           |
|---|-----------|
| 6.2.3 WLAN-Client .....   | 32        |
| 6.2.4 LTE .....   | 33        |
| 6.3 Autentificare la Wallbox .....  | 34        |
| <b>7 Funcționare .....</b>  | <b>35</b> |
| 7.1 Conectare/deconectare .....   | 35        |
| 7.2 Informații în prezentarea generală .....                                | 36        |
| 7.3 Încărcare vehicul .....   | 37        |
| 7.3.1 Pornirea încărcării .....   | 37        |
| 7.3.2 Încărcare folosind cipul RFID .....                                   | 39        |
| 7.3.3 Întreruperea temporară a încărcării .....                             | 40        |
| 7.3.4 Încheierea încărcării .....   | 41        |
| 7.3.5 Configurarea conexiunii PLC cu vehiculul .....                        | 41        |
| 7.3.6 Informații și setări pentru încărcare .....                           | 42        |
| 7.4 Comutarea fazei 1/3 .....   | 42        |
| 7.5 Activare/dezactivare Free-Charging (încărcare fără autentificare) ..... | 43        |
| 7.6 Gestionare listă de aprobări .....                                      | 44        |
| 7.6.1 Adăugare cip RFID la lista de aprobări .....                          | 44        |
| 7.6.2 Modificarea denumirii cipului RFID în lista de aprobări .....         | 45        |
| 7.6.3 Eliminarea cipului RFID din lista de aprobări .....                   | 45        |
| 7.7 Gestionare setări OCPP .....  | 46        |
| 7.7.1 Conectarea Wallbox prin OCPP .....                                    | 46        |
| 7.8 Gestionare Smart-Charging/Smart-Home .....                              | 47        |
| 7.8.1 Configurarea Wallbox pentru un Smart-Home-EMS prin EEBUS .....        | 47        |
| 7.9 Configurare setări generale .....                                       | 49        |
| 7.9.1 Activarea/dezactivarea Modulului economisire energie .....            | 49        |
| 7.9.2 Reglarea luminozității LED-urilor .....                               | 49        |
| 7.9.3 Modificați parola .....   | 50        |
| 7.9.4 Setarea limbii .....  | 50        |
| 7.9.5 Afișarea setărilor de sistem .....                                    | 51        |
| 7.9.6 Setarea unităților .....  | 52        |
| 7.9.7 Configurarea blocării/deblocării prizelor .....                       | 52        |
| 7.9.8 Activarea/dezactivarea monitorizării împământării .....               | 53        |

---

|   |            |
|---|------------|
| 7.9.9 Afișarea stării contorului de energie electrică .....   | 53         |
| 7.10 Repornire Wallbox .....                                  | 54         |
| 7.11 Revenire la setările din fabrică(Factory-Reset) .....    | 54         |
| 7.12 Actualizare software .....                               | 55         |
| 7.12.1 Informații despre actualizările software .....         | 55         |
| 7.12.2 Actualizare manuală a software-ului .....              | 56         |
| 7.12.3 Efectuarea actualizării automate a software-ului ..... | 57         |
| 7.12.4 Efectuarea actualizării locale a software-ului .....   | 57         |
| <b>8 Service și curățare .....</b>                            | <b>58</b>  |
| 8.1 Efectuarea verificărilor recurente .....                  | 58         |
| 8.2 Wallbox curățare .....                                    | 60         |
| <b>9 Detectarea defecțiunilor .....</b>                       | <b>61</b>  |
| 9.1 Efectuarea autotestului .....                             | 61         |
| 9.2 Identificarea și remedierea erorilor .....                | 61         |
| 9.2.1 Remedierea erorilor .....                               | 62         |
| 9.2.2 Coduri de eroare .....                                  | 63         |
| 9.3 Introducerea măsurilor de urgență .....                   | 90         |
| <b>10 Scoaterea din funcțiune și dezasamblarea .....</b>      | <b>92</b>  |
| <b>11 Depozitare .....</b>                                    | <b>93</b>  |
| <b>12 Eliminare ca deșeu .....</b>                            | <b>94</b>  |
| <b>13 Date tehnice .....</b>                                  | <b>95</b>  |
| <b>14 Termeni de specialitate .....</b>                       | <b>99</b>  |
| <b>15 Cuvinte-cheie .....</b>                                 | <b>102</b> |

# 1 Introducere

## 1.1 Scopul utilizării

Wallbox selected by Volvo Cars este un Wallbox care permite conectarea la rețea. Acesta servește încărcării vehiculelor electrice care corespund standardelor și directivelor general valabile cu privire la vehiculele electrice.

Este adecvat pentru utilizare în loc fix, în interior și în exterior, în zone private și semipublice, exploatarea realizându-se în limitele specificațiilor electrice și de mediu definite, consultați [Date tehnice](#).

Este permisă exploatarea Wallbox numai cu respectarea tuturor reglementărilor naționale în vigoare la locul de utilizare.

Wallbox are următoarele funcții opționale:

- LTE
- Cu cablu de încărcare sau priză
- Cu contor de energie electrică în conformitate cu MID sau
- Cu contor de energie electrică în conformitate cu MID și aparat complet conform reglementărilor germane referitoare la calibrare

## 1.2 Conceptul documentației și grupul țintă

Documentația referitoare la Wallbox cuprinde următoarele manuale:

| Tip manual          | Cuprins   | Grup țintă   |
|---------------------|---|--|
| Manual de utilizare | Descrie configurarea și operarea Wallbox prin intermediul panoului frontal și al aplicației web, precum și întregul ciclu de viață al Wallbox | Utilizatori/operatori.<br>Sunt excluși copiii sau persoanele care nu pot să evalueze corespunzător pericolele pe care le implică manipularea dispozitivului Wallbox. |

---

| Tip manual                     | Cuprins  | Grup țintă  |
|--------------------------------|--|---|
| Manual de montare și instalare | Describe instalarea mecanică și electrică a Wallbox. Este permisă efectuarea pașilor de lucru descriși în acest manual numai de către personal de specialitate, calificat. | Electricieni calificați și firme specializate autorizate de operatorul rețelei electrice, care au fost însărcinate cu montarea și punerea în funcțiune a Wallbox. |
| Quick Start Guide              | Describe cele mai frecvente utilizări după montare.  | Utilizatori/operatori. Sunt excluși copiii sau persoanele care nu pot să evalueze corect pericolul pe care le implică manipularea dispozitivului Wallbox.         |

#### ⓘ Indicație

Pentru o mai bună lizibilitate, pentru anumite grupuri de persoane se folosește doar termenul masculin, de ex. „utilizator”. Acesta include toate persoanele (m/f/d), de ex. „utilizator (m/f/d)”.

#### **Păstrarea documentației**

- Documentația trebuie păstrată și predată noului proprietar, în cazul vânzării dispozitivului.

## 1.3 Copyright

© 2024 - Acest manual de utilizare conține material aflat în proprietatea companiei eSystems MTG GmbH. Toate drepturile rezervate.

Nu este permisă modificarea, reproducerea, prelucrarea sau distribuirea parțială sau integrală a documentului, în nicio formă și în niciun mod, fără aprobare scrisă în prealabil de la eSystems MTG GmbH.

#### ⓘ Indicație

Software-ul Wallbox utilizează componente software open source: Denumirea, modelul licenței, numărul versiunii și descrierea acestora sunt, de asemenea, prezentate detaliat în informația despre copyright din aplicația web.

## 1.4 Indicații cu caracter juridic

### Indicații privind utilizarea aplicației web

#### ⓘ Indicație

Pentru condițiile de utilizare a aplicației web și de prelucrare a datelor cu caracter personal, consultați condițiile de utilizare a aplicației web.

### Conformitatea cu reglementările referitoare la calibrare (relevant doar pentru Germania)

Sigiliul producătorului este aplicat de către producător la momentul producției în zona contorului conform cu reglementările referitoare la calibrare. Acesta asigură faptul că se poate recunoaște o manipulare la cablaj sau la contorul de energie electrică încorporat. Nu este permisă îndepărtarea sau deteriorarea sigiliului producătorului în timpul perioadei de utilizare a Wallbox.

O deteriorare a sigiliului producătorului corespunzător reglementărilor referitoare la calibrare sau o deteriorare sau îndepărtare a sigiliului operatorului duce la anularea imediată a conformității Wallbox cu reglementările referitoare la calibrare, indiferent de timpul rămas până la termenul legal de efectuare a verificărilor conform reglementărilor referitoare la calibrare. Operatorul are dreptul să aplice un nou sigiliu de operator.

Dacă sigiliul producătorului este rupt, este interzis să se aplice un nou sigiliu fără supravegherea autorității de calibrare sau a unui reprezentat al autorității de calibrare.

- Respectați termenele pentru verificările contoarelor de energie electrică conform reglementărilor referitoare la calibrare.

### Sigiliul producătorului

În anexa însoțitoare sunt ilustrate cu rol de exemplu sigilii de producător intacte sau deteriorate.

### Sigiliul operatorului

Sigiliul operatorului este aplicat de către instalator pe un șurub de la capac după finalizarea montării Wallbox; consultați manualul de montare și instalare.

### Autocolant cod QR (dacă este inclus în setul de livrare)

Autocolantul cu codul QR este aplicat de către instalator pe o parte a Wallbox după finalizarea montării Wallbox; consultați manualul de montare și instalare.



## 1.5 Mijloace de reprezentare

Se folosesc următoarele mijloace de reprezentare:

| Mijloace de reprezentare             | Semnificație   |
|--------------------------------------|--|
| <b>Font aldin</b> în textul continuu | Texte din aplicația web  |
| <i>Font înclinat, albastru</i>       | Trimitere la o temă conexă.  |
| ▪                                    | Instrucțiuni de acțiune pe care trebuie să le urmați.                                |
| 1.                                   | Instrucțiunile de acțiune sunt numerotate în cazul în care se succed mai mulți pași. |

### Capturi de ecran

Capturile de ecran depind parțial de sistem și, prin urmare, nu trebuie să corespundă în detaliu cu imaginea de pe sistemul dvs. De asemenea, pot exista diferențe legate de sistem referitoare la meniurile și comenzile acestora.

## 2 Siguranță

### 2.1 Simboluri de siguranță

În acest manual, sunt prezentate avertismente înainte de o secvență de acțiuni care implică un pericol de vătămare corporală sau de pagube materiale. Respectați măsurile descrise pentru prevenirea pericolelor.

#### Structura avertismentelor

##### **CUVÂNT DE SEMNALIZARE**

#### Cauza pericolului

Remediere

- Acțiunea 1
- Acțiunea 2

- Semnul de avertizare atenționează cu privire la pericol.
- Cuvântul de semnalizare indică gravitatea pericolului.
- Cauza pericolului desemnează tipul și sursa pericolului.
- Remedierea indică modul de evitare a pericolului.

#### Semnificația simbolurilor

##### **PERICOL**

Situație periculoasă care, dacă nu este evitată, duce la moarte sau vătămare corporală gravă.

##### **AVERTISMENT**

Situație periculoasă care, dacă nu este evitată, poate duce la moarte sau vătămare corporală gravă.

##### **PRECAUȚIE**

Situație periculoasă care, dacă nu este evitată, poate duce la vătămări corporale ușoare sau medii.

##### **ATENȚIE**

Pot apărea pagube materiale.

**i** Indicație

Sfaturi și recomandări utile, precum și informații pentru o funcționare eficientă și fără probleme.

## 2.2 Utilizare conform destinației

Wallbox selected by Volvo Cars este un Wallbox care permite conectarea la rețea. Acesta servește încărcării vehiculelor electrice care corespund standardelor și directivelor general valabile cu privire la vehiculele electrice.

Este adecvat pentru utilizare în loc fix, în interior și în exterior, în zone private și semipublice, exploatarea realizându-se în limitele specificațiilor electrice și de mediu definite, consultați [Date tehnice](#).

Wallbox poate fi utilizat doar sub forma unei combinații de cablu de alimentare, unitate de operare și cablu de încărcare.

Oricare altă utilizare este neconformă destinației.

Este interzisă utilizarea Wallbox altfel decât la loc fix.

În plus, nu sunt permise următoarele:

- Modificări mecanice sau electrice la Wallbox, cu excepția celor descrise în acest manual.
- Utilizarea de mijloace auxiliare suplimentare, precum prize multiple sau tamburi de cablu

**i** Indicație

Consultați documentația producătorului vehiculului sau contactați producătorul vehiculului pentru a afla dacă vehiculul este compatibil cu comutarea fazei 1/3.

## 2.3 Indicații de siguranță pentru operare

- Protejați împotriva intemperiilor.
- Nu treceți peste și nu răsuciți cablul de încărcare.
- Operați Wallbox exclusiv la loc fix.
- În timpul funcționării, nu utilizați cabluri prelungitoare, tamburi de cablu, prize pentru mai multe ștecăre sau adaptoare.
- Nu introduceți obiecte în Wallbox.
- Nu așezați obiecte pe Wallbox.
- Evitați contactul Wallbox cu lichide.

- Citiți cu atenție și în întregime manualul de instrucțiuni și respectați și urmați avertismentele.
- Respectați restricțiile și dispozițiile specifice țării.
- Păstrați manualul de utilizare într-un loc ușor de accesat de către operator/utilizator.
- Utilizați exclusiv accesoriile prevăzute.
- Respectați condițiile de mediu și depozitare, consultați *Date tehnice*.
- Nu lipiți Wallbox și nu îl blocați cu obiecte.
- Nu îndepărtați, nu manipulați și nu șuntați sigiliul producătorului sau încuietoarea.
- Persoanele cu stimulatori cardiace trebuie să păstreze o distanță de cel puțin 60 cm, iar cele cu defibrilatoare trebuie să păstreze o distanță de cel puțin 40 cm față de scannerul RFID care se recunoaște prin simbolul de pe panoul frontal.
- Funcționarea simetrică a rețelei trebuie să fie garantată în cazul funcționării monofazice. Cerințele detaliate referitoare la prevederile privind sarcina necompensată pot fi găsite în cerințele specifice fiecărei țări. Consultați manualul de montare și instalare „Setarea curentului de încărcare”.

### ⓘ Indicație

eSystems MTG GmbH își asumă răspunderea doar pentru starea de livrare a Wallbox și pentru lucrările care sunt efectuate de personalul de specialitate însărcinat de eSystems. Se aplică termenul de garanție contractual.

## 3 Prezentare generală a produsului

### 3.1 Structură

Wallbox selected by Volvo Cars este structurat după cum urmează:



Fig. 1: Structură (variante cu cablu de încărcare conectat permanent)

|   |  |
|---|--|
| 1 | Carcasă                                |
| 2 | Panou decorativ                        |
| 3 | Panou frontal                          |
| 4 | Contor de energie electrică (opțional) |
| 5 | Cablu de încărcare                     |

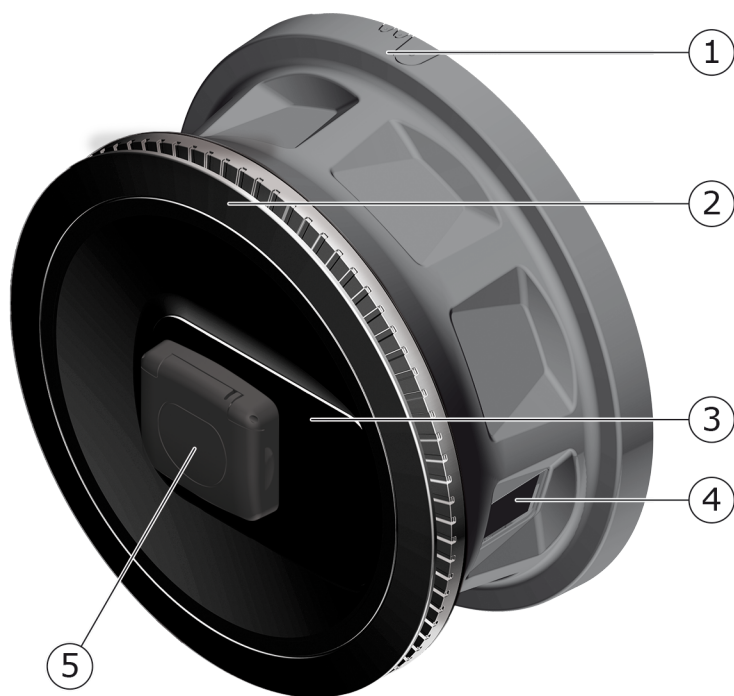


Fig. 2: Structură (varianta cu priză)

|   |  |
|---|--|
| 1 | Carcasă                                |
| 2 | Panou decorativ                        |
| 3 | Panou frontal                          |
| 4 | Contor de energie electrică (opțional) |
| 5 | Priză tip 2                            |

**i** Indicație

Informații despre panoul frontal, consultați [Panou frontal](#).

## 3.2 Funcții

**i** Indicație

Consultați documentația producătorului vehiculului sau contactați producătorul vehiculului pentru a afla dacă vehiculul este compatibil cu comutarea fazei 1/3. Consultați [Date tehnice](#).

AC Wallbox selected by Volvo Cars permite conectarea la rețea și oferă următoarele funcții:

| Funcție   | Descriere   |
|---|---|
| Funcții de încărcare inteligente                          | <ul style="list-style-type: none"> <li>• Smart-Charging prin ISO 15118</li> <li>• EEBUS</li> </ul>  |
| Interfețe de comandă de la distanță                       | <ul style="list-style-type: none"> <li>• Aplicație web</li> <li>• Server Backend prin OCPP 1.6</li> <li>• Server Backend prin OCPP 2.0.1 (prin intermediul actualizării software viitoare)</li> </ul>   |
| Autentificare și autorizare                               | <ul style="list-style-type: none"> <li>• Plug &amp; Charge</li> <li>• Autocharge</li> <li>• Free-Charging</li> <li>• RFID</li> <li>• Aplicație web</li> <li>• De la distanță prin OCPP</li> </ul>   |
| Conectivitate   | <ul style="list-style-type: none"> <li>• Ethernet</li> <li>• Hotspot WLAN</li> <li>• WLAN-Client</li> <li>• LTE (opțional)</li> </ul>   |
| Măsurarea consumului                                      | <ul style="list-style-type: none"> <li>• integrat</li> <li>• opțional <ul style="list-style-type: none"> <li>◦ Contor de energie electrică în conformitate cu MID sau</li> <li>◦ Contor de energie electrică în conformitate cu MID și aparat complet conform reglementărilor germane referitoare la calibrare</li> </ul> </li> </ul> |
| Dispozitiv de monitorizare a curentului rezidual (RDC-DD) | <ul style="list-style-type: none"> <li>• DC 6 mA</li> </ul>   |
| Actualizări software                                      | <ul style="list-style-type: none"> <li>• Actualizare locală de pe un server de rețea</li> <li>• Actualizare prin OCPP</li> <li>• Actualizare Over The Air prin serverul de descărcare special</li> </ul>  |

#### Plăcuță de identificare

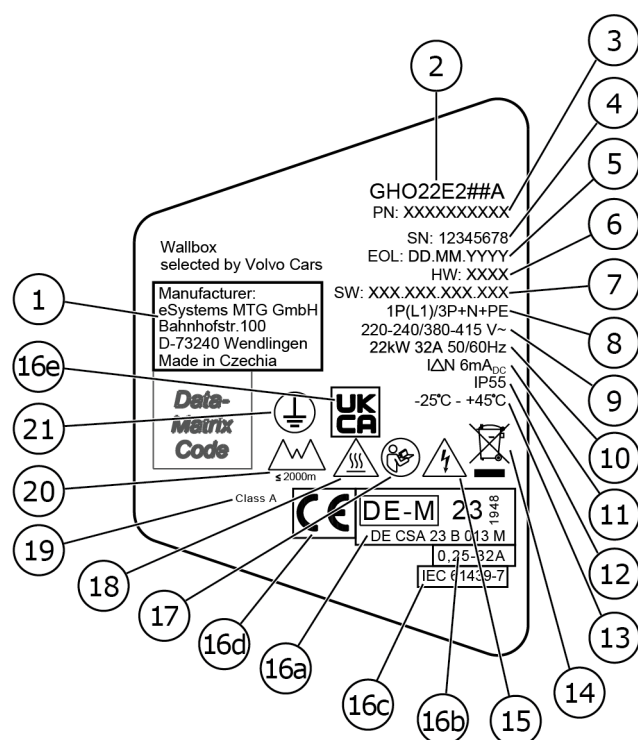


Fig. 3: Plăcuță de identificare (exemplu)

|    |   |
|----|---|
| 1  | Producător  |
| 2  | Nume model  |
| 3  | Număr piesă   |
| 4  | Număr serie   |
| 5  | Data fabricației  |
| 6  | Versiune hardware   |
| 7  | Versiune Software   |
| 8  | Putere și curent nominal -> tip de racordare  |
| 9  | Tensiune rețea  |
| 10 | Putere, curent nominal, frecvență rețea   |
| 11 | Dispozitiv de monitorizare a curentului rezidual (RCD-DD)                               |
| 12 | Protecție împotriva corpurilor străine (grad de protecție IP)                           |
| 13 | Temperatură ambientală  |
| 14 | Indicație privind eliminarea ca deșeu; consultați și <a href="#">Eliminare ca deșeu</a> |
| 15 | Avertisment în cazul utilizării necorespunzătoare: Pericol de tensiune electrică        |



|     |   |
|-----|---|
| 16a | Date potrivit certificării Wallbox conform reglementărilor germane referitoare la calibrare |
| 16b | Intervalul de curent nominal al contorului de energie electrică                             |
| 16c | Date conform Directivei UE 2014/35/UE   |
| 16d | Date conform Directivei UE 2014/53/UE   |
| 16e | Date conform Regulamentului UK S.I. 2016 No. 1101   |
| 17  | Respectarea manualului de utilizare   |
| 18  | Suprafața Wallbox poate deveni fierbinte  |
| 19  | Clasa de precizie A   |
| 20  | Înălțime maximă de utilizare  |
| 21  | Clasă de protecție I  |

### 3.3 Set de livrare

#### ⓘ Indicație

Pot fi incluse în setul de livrare mai multe șuruburi decât este necesar.

| Componentă   | Număr |
|--|-------|
| Wallbox (format din carcasă, capac, panou decorativ)   | 1     |
| Cablu de încărcare „tip 2” (opțional)  | 1     |
| Manual de montare și instalare   | 1     |
| Quick Start Guide  | 1     |
| Scrisoare cu date de acces   | 1     |
| Șablon pentru găuri  | 1     |
| Cip RFID   | 2     |
| Sigiliul operatorului (pentru variantele în conformitate cu reglementările germane referitoare la calibrare) | 2     |
| Placă pentru presetupă de cablu KEL-SCDP 40  | 1     |
| Placă pentru presetupă de cablu KEL-DP 20-4-1  | 1     |
| Șurub de suspendare BSCR M8/120  | 4     |
| Șaibă de etanșare autoadezivă  | 4     |
| Șaibă plată ISO 7089 - 8,4   | 4     |
| Piuliță hexagonală M8x9,5  | 4     |

| Componentă   | Număr |
|--|-------|
| Conector filetat pentru cablu (nu la varianta cu priză)  | 1     |
| Piuliță conector filetat pentru cablu M25x1,5 (nu la varianta cu priză)                          | 1     |
| Tub termocontractabil  | 1     |
| Siguranță anti-smulgere  | 1     |
| Șurub 4x17 (nu la varianta cu priză)   | 2     |
| Șurub 5x22 (la varianta cu cablu de încărcare conectat permanent)                                | 4     |
| Șurub 5x22 (la varianta cu priză)  | 7     |
| Șurub 4x13   | 1     |
| Etichetă cod QR (la varianta în conformitate cu reglementările germane referitoare la calibrare) | 1     |

#### Verificarea setului de livrare

1. Imediat după despachetare, verificați dacă sunt incluse toate componentele în setul de livrare și nu sunt deteriorate.
2. Dacă există deteriorări sau lipsesc componente, contactați departamentul de asistență, consultați ultima pagină a manualului.

### 3.4 Date de acces

Odată cu Wallbox veți primi o scrisoare cu datele de acces. Acolo sunt incluse următoarele informații.

| Informație   | Semnificație  |
|--|---|
| OEM Part Number  | Număr piesă de la Wallbox.  |
| Serial Number  | Număr de serie al Wallbox.  |
| Ethernet MAC<br>Wi-Fi MAC Access Point<br>Wi-Fi MAC Client | Identificarea unică la nivel mondial a componentelor de la Wallbox care permit conectarea la rețea (conexiune Ethernet, hotspot WLAN, conexiune Client WLAN).                 |
| Wi-Fi SSID   | Codul SSID-WLAN al Wallbox. În starea de livrare, codul WLAN este o succesiune de cifre specifică dispozitivului. Aceasta poate fi modificată de utilizator în aplicația web. |
| Wi-Fi PSK  | Cheie de rețea (parolă) pentru accesul la hotspotul WLAN al Wallbox   |

| Informație                          | Semnificație  |
|-------------------------------------|---|
| Hostname                            | Identificarea Wallbox în aplicația web ca alternativă pentru introducerea unei adrese IP.<br>În starea de livrare, nume de gazdă este o succesiune de cifre specifică dispozitivului. Aceasta poate fi modificată de utilizator în aplicația web. |
| Password Standard User              | Parolă pentru rolul de standard user, pentru utilizare în timpul exploatării zilnice.   |
| Password Service User               | Parolă pentru service user, pentru utilizarea la instalarea Wallbox și la efectuarea setărilor de sistem.   |
| PUK                                 | Cheie de deblocare personală în cazul în care nu se mai știe parola.  |
| External metering device public key | Doar pentru varianta conform reglementărilor germane referitoare la calibrare, pentru verificarea electronică a datelor contabile primite.  |
| QR-Code                             | Ca modalitate de acces la Wallbox prin aplicația web.   |

ⓘ Indicație

- Păstrați datele de acces.
- În caz de pierdere a datelor de acces sau de deteriorare a plicului, contactați serviciul de asistență.

ⓘ Indicație

- Păstrați întotdeauna într-un loc sigur scrisoarea cu datele de acces și orice date de acces modificate ulterior.  
La momentul livrării, Wallbox dispune deja de date de acces individuale.

### 3.5 Aplicație web pentru Wallbox

Aplicația web este structurată după cum urmează:

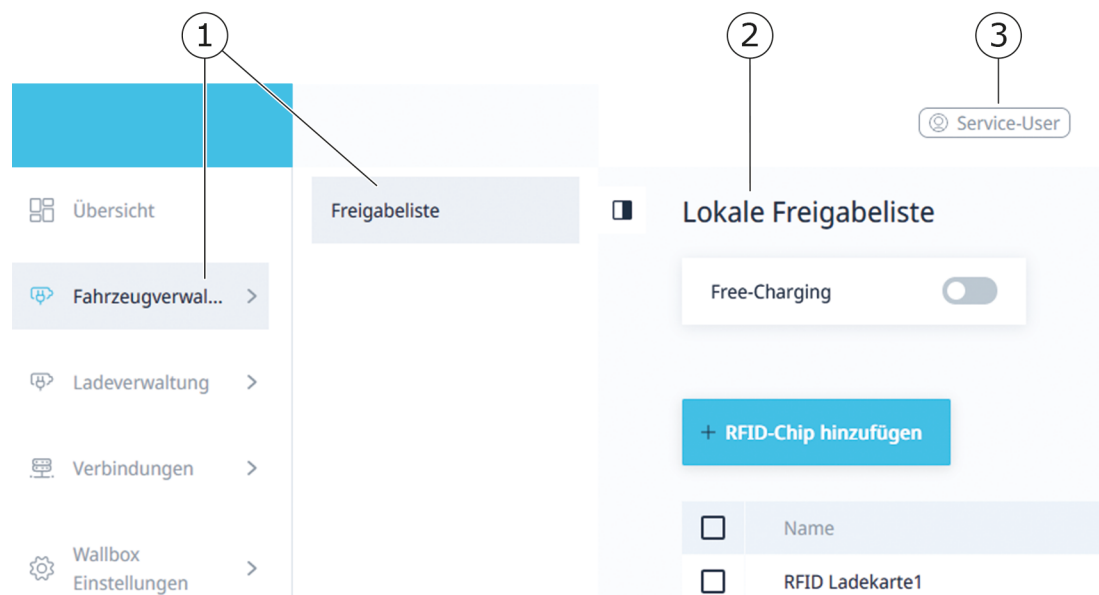


Fig. 4: Structura aplicației web

- |   |  |
|---|--|
| 1 | Navigare pe 2 niveluri   |
| 2 | Vizualizare cu informații, respectiv posibilități de configurare |
| 3 | Bară de titlu cu informații despre login                         |

## 4 Panou frontal

### 4.1 Panou frontal

Următoarea figură oferă o privire de ansamblu asupra elementelor de afișare și operare de pe panoul frontal:

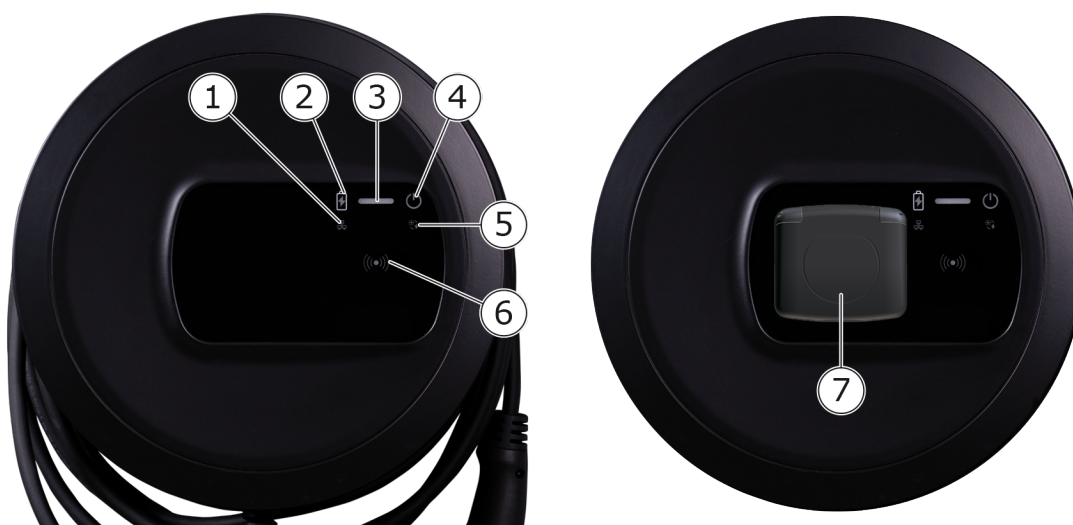


Fig. 5: Privire de ansamblu asupra panoului frontal (stânga: Variante cu cablu de încărcare conectat permanent și dreapta: variantă cu priză)

|   |  |
|---|--|
| 1 | LED conexiune rețea  |
| 2 | Senzor luminozitate  |
| 3 | LED stare de încărcare   |
| 4 | LED cu tastă pentru starea de funcționare/eroare                     |
| 5 | LED conexiune Cloud/Backend  |
| 6 | Senzor RFID cu LED integrat  |
| 7 | Priză pentru cablu de încărcare de tip 2 (doar la varianta cu priză) |

## 4.2 Elemente de afișare și operare

### LED-uri

Pe panoul frontal sunt disponibile următoarele LED-uri; consultați și [Panou frontal](#). Acestea afișează următoarea informație:

| Tipul de informație | Culoare            | Semnificație   |
|---------------------|--------------------|--|
| Stare de încărcare  | Alb, permanent     | Nu este introdus niciun vehicul, respectiv vehiculul nu a fost încă recunoscut.                                    |
|                     | Alb, pulsează      | Se pregătește încărcarea.  |
|                     | Galben, pulsează   | Se așteaptă aprobarea procesului de încărcare.   |
|                     | Verde, pulsează    | Vehiculul se încarcă.  |
|                     | Verde, permanent   | Procesul de încărcare este încheiat.<br><br>Conexiune la serverul Backend prin OCPP Încărcare publică configurată. |
|                     | Verde, intermitent | Pauză de la încărcare (de ex., la vehiculele cu comunicare avansată sau comutarea fazelor 1/3).                    |
|                     | Roșu               | Eroare încărcare.  |

| Tipul de informație         | Culoare             | Semnificație  |
|-----------------------------|---------------------|---|
| Stare de funcționare/eroare |                     | Pentru informații detaliate suplimentare, consultați <a href="#">Categoriile de erori</a> .                 |
|                             | Alb, permanent      | Wallbox este gata de funcționare (stare standard).  |
|                             | Alb, intermitent    | Este disponibilă o actualizare software.  |
|                             | Alb, pulsează       | Se efectuează actualizarea software-ului.   |
|                             | Albastru, pulsează  | Resetarea setărilor din fabrică a fost finalizată.  |
|                             | Albastru            | Eroare care întrerupe sau împiedică încărcarea.   |
|                             | Galben              | Momentan, încărcarea nu este posibilă, respectiv este întreruptă, și poate continua după remediarea erorii. |
|                             | Roșu                | Eroare sau avertisment care întrerupe încărcarea și necesită o repornire a Wallbox.                         |
| RFID                        |                     | Stare standard: Oprit   |
|                             | Alb, intermitent    | Este necesar un cip RFID.   |
|                             | Alb, pulsează       | A fost detectat un cip RFID și inițiat procesul de citire/scriere.  |
|                             | Verde (5 secunde)   | Un cip RFID a fost detectat cu succes.  |
|                             | Roșu (2 secunde)    | Nu a fost detectat un cip RFID sau nu a fost înregistrat pentru Wallbox.                                    |
| Conexiune la rețea          | Oprit               | Nu este activă nicio conexiune.   |
|                             | Verde               | O conexiune este activă.  |
|                             | Galben, intermitent | Se stabilește conexiunea.   |

| Tipul de informație     | Culoare             | Semnificație  |
|-------------------------|---------------------|---|
| Conexiune Cloud/Backend | Verde, permanent    | OCPD este configurat și disponibil. Conexiunea la serverul Backend prin OCPD este activă. La varianta în conformitate cu reglementările germane referitoare la calibrare, încărcarea publică este configurată suplimentar în conformitate cu reglementările germane referitoare la calibrare. |
|                         | Oprit               | OCPD nu este configurat și nu este disponibil. La varianta în conformitate cu reglementările germane referitoare la calibrare, încărcarea publică în conformitate cu reglementările germane referitoare la calibrare nu este posibilă.  |
|                         | Galben, intermitent | OCPD este configurat, însă momentan nu poate fi utilizat. La varianta în conformitate cu reglementările germane referitoare la calibrare, încărcarea publică în conformitate cu reglementările germane referitoare la calibrare nu este posibilă.   |

### **Valabil pentru varianta în conformitate cu reglementările germane referitoare la calibrare**

Dacă este activată încărcarea publică în conformitate cu reglementările germane referitoare la calibrare, se afișează întotdeauna ID-ul de numerotare alocat împreună cu alte informații pe display-ul LCD al contorului de energie electrică. ID-ul de numerotare este relevant îndeosebi în scopuri de decontare.

### **Tastă**

Tasta de pe panoul frontal oferă următoarele funcții:



| Operare                            | Semnificație                         |
|------------------------------------|--------------------------------------|
| ▪ Apăsați tasta timp de 8 secunde. | Reporniți Wallbox (Power-on-Reset).  |
| ▪ Apăsați scurt tasta.             | Încheiați Modul economisire energie. |

### Senzor RFID

Senzorul RFID permite următoarele procese de citire și scriere de pe/pe cipurile RFID ale utilizatorului:

- Înregistrarea unui cip RFID pentru procese de încărcare
- Autorizarea proceselor de încărcare prin intermediul unui cip RFID înregistrat

### Priză

#### ⓘ Indicație

Priza este disponibilă în funcție de variantă.

Panoul frontal cuprinde o priză de tip 2 conform IEC 62196. Priza poate fi blocată și deblocată; consultați [Configurarea blocării/deblocării prizelor](#).

- Utilizați exclusiv ștecărul potrivit:

|                      |                 |
|----------------------|-----------------|
| Tip de alimentare    | AC              |
| Normă                | EN 62196-2      |
| Formă constructivă   | Tip 2           |
| Tip de ștecăr        | Ștecăr și priză |
| Interval de tensiune | ≤ 480 V RMS     |
| Identificare         |                 |



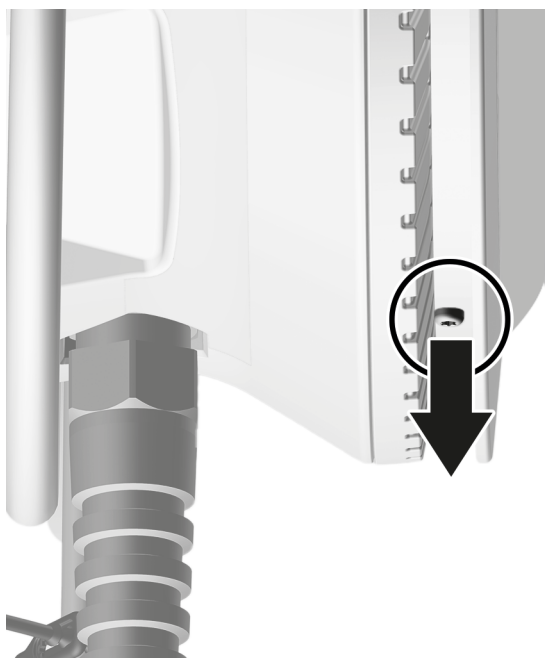
## 5 Montare și instalare

ⓘ Informație suplimentară

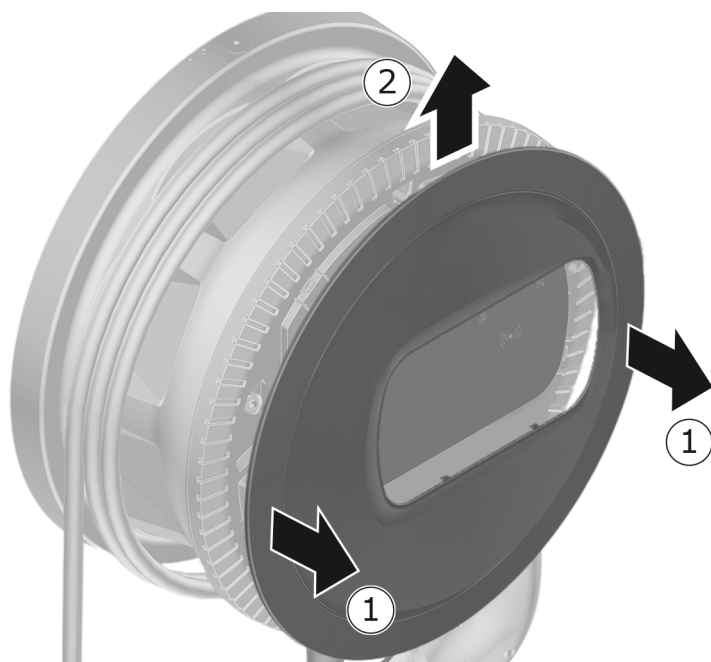
Pentru informații detaliate despre montarea și instalarea Wallbox, consultați manualul de montare și instalare.

### 5.1 Fixarea încuietorii/sigiliului (opțional)

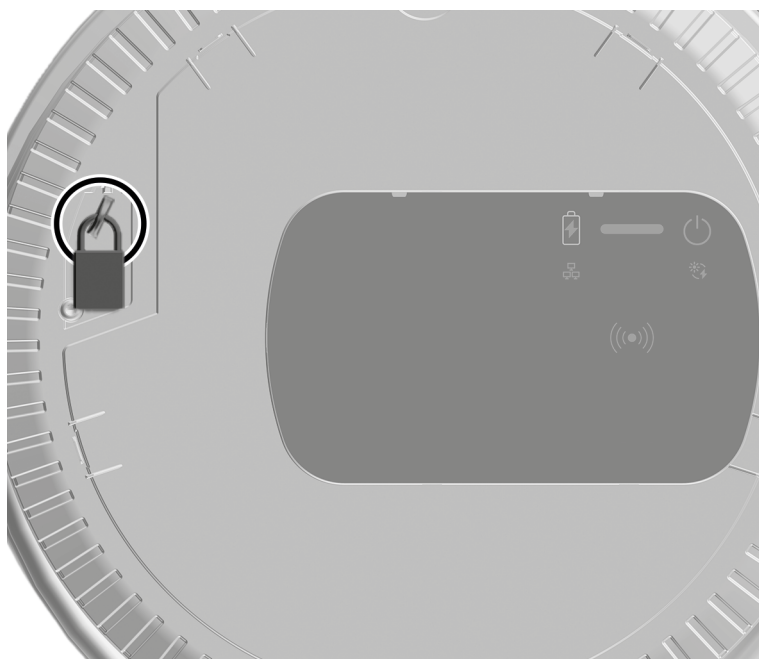
1. Îndepărtați panoul decorativ: desfaceți de jos șurubul (4x13) pentru fixarea panoului decorativ.



2. Decuplați carcasa (1) și desfaceți de sus panoul decorativ din cârligul de blocare (2).



3. Îndepărtați încuietoarea/sigiliul de la cârlig sau fixați la cârlig.



## 6 Punere în funcțiune și configurare

### ① Roluri utilizator

Pentru setări la instalarea Wallbox și setări de sistem la Wallbox, este necesară o conectare ca service user. Astfel de setări sunt marcate cu indicația „Doar pentru service user”.

Rolul de utilizator standard user este gândit pentru utilizarea în operarea zilnică a Wallbox.

### 6.1 Conectarea la Wallbox prin aplicația web

#### ① Indicație

La accesarea aplicației web, browserul web poate emite un avertisment că pagina reprezintă un risc de securitate sau că nu se poate stabili o conexiune sigură (în funcție de browser). Prin intermediul vizualizării „extins”, în funcție de browserul web, se poate permite accesul la aplicații web de la un buton sau un link.

1. Să aveți la îndemână scrisoarea cu datele de acces.
2. Căutați pe laptop, tabletă sau smartphone lista cu dispozitivele WLAN disponibile.
3. Selectați din lista de dispozitive WLAN disponibile Wallbox cu codul WLAN (SSID) din scrisoarea cu date de acces.
4. Creați o conexiune cu Wallbox selectat.

Dacă nu se poate stabili conexiunea, consultați manualul de montare și instalare „Punere în funcțiune, Nicio conexiune cu aplicația web prin WLAN”.

5. Introduceți parola WLAN a Wallbox (cheia de rețea) din scrisoarea cu date de acces.
6. După stabilirea cu succes a conexiunii cu hotspot-ul WLAN, deschideți browserul web.
7. În bara de adresă introduceți datele de la nume de gazdă ale Wallbox din scrisoarea cu date de acces.

În aplicația web se afișează vizualizarea de conectare, cu posibilitate de conectare.

ⓘ Indicație

Dacă nu se deschide aplicația web, introduceți în loc de nume de gazdă adresa IP a Wallbox 10.0.2.1 în browserul web. În cazul unei conexiuni prin Ethernet, consultați [Ethernet](#).

8. Selectați standard user ca rol pentru utilizator.

ⓘ Indicație

Setările de sistem pot fi efectuate doar ca service user.

9. Introduceți parola pentru standard user (din scrisoarea cu date de acces). După ce v-ați conectat cu succes, se afișează **Prezentarea generală**.

## 6.2 Configurarea setărilor de rețea ale Wallbox

### 6.2.1 Ethernet

ⓘ Doar pentru service user

ⓘ Condiție obligatorie

Pentru a conecta Wallbox prin Ethernet, trebuie să fie instalat un cablu Ethernet. Consultați manualul de montare și instalare.

1. Conectați Wallbox la rețea folosind un cablu Ethernet corespunzător.  
Wallbox se poate conecta și direct cu un terminal mobil prin Ethernet.  
Eventual, verificați configurația rețelei, în cazul în care switch-ul utilizat solicită acest lucru pentru participanții în rețea noi.
2. După selectare, deschideți browserul web și efectuați conectarea cu Wallbox prin intermediul numelui de gazdă.
3. Conectați-vă la aplicația web ca service user.
4. În navigare, selectați opțiunea **Conexiuni, Ethernet**. Se afișează vizualizarea **Ethernet**, precum și adresa MAC corespunzătoare.
5. Activați/dezactivați **Alocare automată a adresei (DHCP)**. Adresele IPv4, respectiv IPv6 pot fi introduse doar atunci când este dezactivată **Alocare automată a adresei (DHCP)**. În caz contrar, aceste adrese vor fi doar afișate.
6. Pentru configurația unei adrese IPv4, indicați următoarele:  
**Adresă IPV4, Mască subrețea IPV4, Gateway IPV4**

7. Pentru configurația unei adrese IPv6, indicați următoarele:  
**Adresă IPv6, Lungimea prefixului IPv6, Gateway IPv6**
8. Dacă este cazul, modificați numele de gazdă al Wallbox și **Adresa server DNS** prestabilită.
9. Pentru a prelua setările modificate, selectați **Conectare Ethernet verbinden**. Dacă preluarea a fost efectuată cu succes, apare mesajul **Modificare aplicată**.

### **Nicio conexiune stabilită la browserul web prin cablu Ethernet**

Dacă nu a putut fi stabilită conexiunea, verificați următoarele:

1. Verificați dacă Wallbox este conectat cu un switch de rețea sau un computer configurat în mod corespunzător și dacă acesta este activ și nu afișează nicio eroare.
2. În afișajul mediului rețelei, verificați dacă se afișează Wallbox.
  - **Dacă este cazul, reporniți switch-ul, respectiv laptopul.**
  - Verificați cablul, respectiv decuplați-l și cuplați-l din nou.
  - Dacă este cazul, consultați-vă cu administratorul de rețea.
3. În cazul conectării prin intermediul numelui de gazdă, acordați atenție scrierii corecte.

### **6.2.2 Hotspot WLAN**

Wallbox oferă un hotspot WLAN pentru a se putea conecta fără fir, direct, fără dispozitive de rețea suplimentare. Prin intermediul conexiunii se poate accesa aplicația web a Wallbox.

#### **ⓘ Indicație**

Sunt aprobate doar canalele WLAN care sunt permise conform codului de țară.

Hotspot-ul WLAN poate să rămână activ și în modul Client.

Dacă se dezactivează hotspot-ul WLAN, nu mai este posibil accesul la Wallbox atunci când Wallbox nu este conectat cu un WLAN-Client sau o rețea Ethernet. În acest caz, reactivarea este posibilă doar după resetarea la setările din fabrică Factory-Reset, consultați manualul de montare și instalare „Resetarea Wallbox de la comutatorul rotativ”.

## 1. Conectare prin hotspot WLAN

1. Să aveți la îndemână scrisoarea cu datele de acces, consultați [Date de acces](#).
2. Căutați pe un terminal mobil lista cu dispozitivele WLAN disponibile.
3. Selectați din lista de dispozitive WLAN disponibile Wallbox cu codul WLAN (SSID) din scrisoarea cu date de acces.  
Creați o conexiune cu Wallbox selectat.
4. Dacă nu se poate crea conexiunea, consultați [Nicio conexiune cu aplicația web prin WLAN](#).
5. Introduceți parola WLAN a Wallbox (cheia de rețea) din scrisoarea cu date de acces.
6. După ce ați creat cu succes conexiunea, deschideți browserul web.
7. În bara de adresă introduceți datele de la nume de gazdă ale Wallbox din scrisoarea cu date de acces.

În aplicația web se afișează **Prezentarea generală** pentru accesul ca vizitator, cu posibilitate de conectare, consultați [Autentificare la Wallbox](#)

 Indicație

Dacă nu se deschide aplicația web, introduceți în loc de nume de gazdă adresa IP a Wallbox 10.0.2.1 în browserul web.

**Nicio conexiune cu aplicația web prin WLAN**

Dacă nu a putut fi stabilită conexiunea, verificați următorii pași:

1. Lucrați mai aproape de Wallbox.  
Terminalul mobil nu ar trebui să fie prea departe de Wallbox deoarece modulul WLAN al Wallbox are o rază de acțiune limitată.
  2. Verificați modulul WLAN al terminalului mobil și conexiunea la rețea sau la internet.
  3. Verificați setările de siguranță ale terminalului mobil (cum ar fi fire-wall-ul, setările de rețea).  
La solicitarea Wallbox, confirmați că dispozitivul este de încredere.
  4. În special în cazul parolei, acordați atenție ortografiei exacte (majuscule și minuscule) a datelor de acces (parolă și nume de gazdă).
2. Conectați-vă la aplicația web.
  3. În navigare, selectați opțiunea **Conexiuni, Hotspot**. Se afișează vizualizarea **Hotspot**.

4. Dacă este cazul, activați opțiunea **Hotspot**.
5. Introduceți **SSID** și **Cheie rețea (parolă)**.
6. Activați **WPA2** (setare standard) sau **WPA3**.
7. Confirmați cu **Salvați**.

### 6.2.3 WLAN-Client

ⓘ Doar pentru service user

ⓘ Indicație

Hotspot-ul WLAN poate să rămână activ și în modul Client.

ⓘ Indicație

Ca WLAN-Client, Wallbox va fi integrat în rețeaua locală. Prin aceasta se poate accesa Wallbox.

ⓘ Indicație

Wallbox este deja echipat cu un firewall intern și mecanisme de securitate pentru comunicarea în rețea bazată pe IP.

- Instalați Wallbox doar în rețele private și utilizați și acolo un firewall.
- Utilizați fie WPA2 (presetare), fie WPA3 pentru o conexiune WLAN sigură.  
Nu este posibilă funcționarea în WLAN cu protocoale necriptate sau care nu mai sunt în conformitate cu standardul de securitate actual, precum WEP.

#### Selectare rețea recunoscută

Dacă doriți să conectați Wallbox ca Client cu o altă rețea WLAN, selectați rețeaua după cum urmează:

1. Conectați-vă la aplicația web.
2. În navigare, selectați opțiunea **Conexiuni, WLAN**. Se afișează vizualizarea **Conexiune WLAN** cu toate rețelele WLAN sortate după intensitatea semnalului WLAN.
3. La una dintre rețelele recunoscute, selectați săgeata spre dreapta și introduceți **Cheie rețea (parolă)** corespunzătoare.
4. Confirmați cu **Conectare WLAN**.

Alternativ pentru rețelele care din motive de securitate nu transmit SSID-ul lor și, astfel, nu sunt afișate în lista cu rețelele recunoscute:



1. Pentru a adăuga un WLAN, pe vizualizarea **Conexiune WLAN** selectați opțiunea **Adăugare WLAN**.
2. Introduceți **SSID** corespunzător și **Cheie rețea (parolă)**.
3. Confirmați cu **Conectare WLAN**.

#### Întreprere conexiune WLAN

1. În navigare, selectați opțiunea **Conexiuni, WLAN**.
2. Pe vizualizarea **Conexiune WLAN**, selectați **Întreprere conexiune** pentru WLAN-ul conectat.

### 6.2.4 LTE

ⓘ Doar pentru service user

ⓘ Indicație

Această funcție este disponibilă pentru variante Wallbox selectate.

ⓘ Condiție obligatorie

Pentru a conecta Wallbox prin LTE, este necesară o cartelă SIM pentru utilizarea modemului LTE.

Această cartelă SIM a fost introdusă în fanta prevăzută în acest sens la momentul instalării Wallbox; consultați manualul de montare și instalare.

1. Conectați-vă în aplicația web.
2. În navigare, selectați opțiunea **Conexiuni, LTE**.
3. Pe vizualizarea **Conexiune LTE**, dacă este cazul, activați opțiunea **Activare LTE**.

Setare standard: LTE este activat.

4. Atunci când la **SIM** este afișată starea **PIN necesar**, selectați săgeata spre dreapta, introduceți PIN-ul solicitat și confirmați cu **Trmiteți PIN-ul**.

Se afișează următoarele informații:

- Intensitatea semnalului conexiunii LTE prin intermediul reprezentării cu bare
- **Conexiune rețea**: Numele rețelei conectate
- Starea stabilirii conexiunii: **Conectat, Conectare, Conectat la un furnizor neautorizat, Neconectat, Revenire la 2G, SIM blocat, PIN necesar, Nu a fost detectat niciun SIM, Eroare, Nu este încorporat**
- Parametri pentru identificarea LTE:

**IMSI:** International Mobile Subscriber Identity

**IMEI:** International Mobile Equipment Identity

**ICCID:** Integrated Circuit Card IdentifierNetwork mode

### 6.3 Autentificare la Wallbox

① Condiție obligatorie pentru conectarea cu succes ca standard user

Service user a finalizat procesul de configurare, consultați manualul de montare și instalare „Configurarea Wallbox”.

1. În scrisoarea cu date de acces găsiți parola pentru Standard user, consultați [Date de acces](#).
2. În vizualizarea **Conectare**, selectați rolul Standard user, introduceți parola corespunzătoare și confirmați.

① Indicație

Acordați atenție scrierii corecte a datelor de acces, în special scrierea cu majuscule și cu minuscule.

După introducerea incorectă a parolei de cinci ori, următoarea introducere este posibilă numai după un interval de timp.

3. Atunci când vă conectați pentru prima dată ca standard user, citiți și acceptați declarația de excludere a răspunderii și informațiile privind protecția datelor cu caracter personal.

După conectarea cu succes se afișează **Prezentarea generală** a Wallbox, în care sunt reprezentate compact cele mai importante stări de funcționare și valori măsurate, consultați și [Informații în prezentarea generală](#).

① Indicație

La prima conectare sau la conectarea după revenirea la setările din fabrică (Factory-Reset), Wallbox trebuie configurat, consultați [Configurarea Wallbox](#).

## 7 Funcționare

### 7.1 Conectare/deconectare

#### ⓘ Indicație

- În operarea zilnică, utilizați pe cât posibil rolul de utilizator standard user, pentru a evita o modificare accidentală a setărilor de sistem.

#### ⓘ Indicație

La accesarea aplicației web, browserul web poate emite un avertisment că pagina reprezintă un risc de securitate sau că nu se poate stabili o conexiune sigură (în funcție de browser). Prin intermediul vizualizării „extins”, în funcție de browserul web, se poate permite accesul la aplicații web de la un buton sau un link.

#### Conectarea la aplicația web

#### ⓘ Condiție obligatorie

O conexiune existentă la hotspotul WLAN al Wallbox oder sau aparatul care trebuie conectat la Wallbox, este în aceeași rețea (WLAN sau Ethernet) ca Wallbox.

1. Deschideți browserul web și introduceți în bara de adresă numele de gazdă din scrisoarea cu date de acces a Wallbox pentru a porni aplicația web.

#### ⓘ Indicație

Dacă nu se deschide aplicația web, introduceți în loc de nume de gazdă adresa IP a Wallbox 10.0.2.1 în browserul web.

2. Pe vizualizarea de conectare, în fila **Standard** pentru standard user, respectiv **Service user** pentru service user, introduceți și confirmați parola individuală din scrisoarea cu date de acces , respectiv parola aleasă de dvs. .

#### ⓘ Indicație

Acordați atenție scrierii corecte a parolei, în special scrierea cu majuscule și cu minuscule. După introducerea incorectă a parolei de cinci ori, următoarea introducere este posibilă numai după un interval de timp.

Se afișează **Prezentarea generală**, consultați [Informații în prezentarea generală](#).

### Deconectare de la aplicația web

- În bara de titlu, selectați simbolul pentru utilizator. Se afișează vizualizarea de deconectare.
- Selectați **Deconectare**.  
Se afișează vizualizarea de conectare.

#### Indicație

În cazul în care nu comunicați timp de peste 20 de minute cu Wallbox prin intermediul aplicației web sau al panoului frontal, veți fi deconectat automat.

## 7.2 Informații în prezentarea generală

- Pentru a afișa informațiile despre sistem, selectați în navigare opțiunea **Prezentare generală**.

Se afișează următoarele informații despre sistem:

- Informație despre vehiculul conectat:
  - Nume și imagine, dacă a fost încărcată de către utilizator/operator
  - Marcă și model, dacă vehiculul transferă aceste date
- Stare încărcare:
  - **Niciun vehicul conectat**
  - **Aprobarea încărcării este în desfășurare**
  - **Vehiculul se încarcă**
  - **Pauză încărcare**
  - **Încărcare încheiată**
  - **Eroare încărcare**
  - **Momentan, încărcarea nu este posibilă**
  - **Monofazic/trifazic**
- **Energia de încărcare** cu care se încarcă vehiculul în prezent
- **Curent maxim de încărcare (A)**
- **Comutarea fazelor 1/3**, textul indicație va fi afișat în aplicația web la momentul activării/dezactivării
- **Datele dispozitivului** contorului de energie electrică: **Producător/Tip, Stare, Versiune hardware, Versiune software, Număr de serie, Data calibrării, Timpi de operare, Valoarea contorului**

Doar la varianta în conformitate cu reglementările germane referitoare la calibrare: În **Cheie publică** (Public-Key) se afișează codul matricei de date al contorului de energie electrică.

- **Consum de energie** sub forma unei curbe de încărcare:

O reprezentare grafică a consumului de energie în kWh este vizibilă pentru procesul de încărcare în curs.

- Afișarea stării rețelei pentru toate rețelele: **Ethernet, WLAN, LTE, OCPP, HEMS**

Stare posibilă: **Conectat, Neconectat, Nesetat**

Următoarele acțiuni sunt disponibile dacă a fost detectat un vehicul, respectiv dacă se desfășoară un proces de încărcare:

- Dacă vehiculul conectat nu există încă în lista de aprobări, selectați **Adăugare la lista de aprobări** pentru a-l adăuga la lista de aprobări.
- Selectați **Pornire proces de încărcare** pentru a porni o dată procesul de încărcare pentru vehiculul conectat; consultați și [Pornirea încărcării](#).
- Selectați **Oprire proces de încărcare** pentru a opri procesul de încărcare; consultați și [Încheierea încărcării](#).

## 7.3 Încărcare vehicul

### 7.3.1 Pornirea încărcării

1. Doar la varianta cu priză: Introduceți cablul de încărcare în priza de la Wallbox.

#### ⓘ Indicație

Eventual, ștecărul va fi blocat automat atunci când este recunoscută o conexiune cu vehiculul; consultați [Configurarea blocării/deblocării prizelor](#).

2. Introduceți cablul de încărcare în vehicul.

Wallbox emite o aprobare de încărcare și începe procesul de încărcare în unul dintre modurile descrise în cele ce urmează:

ⓘ Indicație

Atunci când OCPP este activat și a fost stabilită o conexiune cu serverul OCPP Backend, aprobarea de încărcare va fi emisă întotdeauna de serverul OCPP Backend. Atunci când OCPP este activat, opțiunea Free-Charging a Wallbox este dezactivată.

Particularitate: Prin intermediul OCPP, CPO poate permite în continuare Free-Charging.

| Autorizare    | Descriere  | Condiții obligatorii  |
|---------------|--|---|
| Free-Charging | Wallbox emite o aprobare de încărcare fără a fi necesară interacțiunea utilizatorului sau a vehiculului.   | <ul style="list-style-type: none"> <li>Opțiunea de încărcare fără autentificare este activată pentru Wallbox.</li> </ul>  |
| RFID          | Utilizatorul ține un cip RFID la nivelul senzorului de pe panoul frontal al Wallbox.   | <ul style="list-style-type: none"> <li>Cipul RFID a fost înregistrat la Wallbox.</li> <li>Cipul RFID este ținut la nivelul senzorului și este recunoscut de Wallbox.</li> </ul>   |
| Plug & Charge | Vehiculele cu comunicare avansată conform ISO 15118 se pot autentifica automat la Wallbox prin intermediul unui certificat, fără ca utilizatorul să trebuiască să efectueze alte acțiuni la Wallbox. | <ul style="list-style-type: none"> <li>Vehiculul acceptă comunicarea avansată iar aceasta este activată la vehicul.</li> <li>Conexiunea vehiculului prin PLC este activată pentru Wallbox.</li> <li>Certificatul Plug &amp; Charge al vehiculului este recunoscut de Wallbox ca valid.</li> </ul> |
| Aplicație web | Utilizatorul poate acorda o aprobare de încărcare prin intermediul aplicației web.   | <ul style="list-style-type: none"> <li>Utilizatorul a deschis aplicația web și a selectat <b>Prezentare generală, Pornire proces de încărcare.</b></li> </ul>   |

| Autorizare     | Descriere  | Condiții obligatorii  |
|----------------|--|---|
| Autocharge     | Vehiculele cu comunicare avansată conform ISO 15118 se pot autentifica automat la Wallbox prin intermediul adresei vehiculului, fără ca utilizatorul să trebuiască să efectueze alte acțiuni la Wallbox. | <ul style="list-style-type: none"> <li>Vehiculul acceptă comunicarea avansată iar aceasta este activată la vehicul.</li> <li>Conexiunea vehiculului prin PLC este activată pentru Wallbox.</li> <li>Vehiculul a fost înregistrat la Wallbox cu adresa vehiculului.</li> </ul> |
| De la distanță | Utilizatorul poate acorda o aprobare de încărcare prin intermediul aplicației CPO-ului său.  | <ul style="list-style-type: none"> <li>Utilizatorul a instalat aplicația CPO-ului.</li> <li>Conexiunea OCPP Backend este activată și stabilită pentru Wallbox.</li> <li>Opțiunea pentru autentificare de la distanță este activată pentru Wallbox.</li> </ul>                 |

LED-ul stare de încărcare de pe panoul frontal se aprinde în funcție de starea de încărcare; consultați [Elemente de afișare și operare](#). În aplicația web, starea de încărcare este afișată în mod corespunzător în **Prezentarea generală**; consultați [Informații în prezentarea generală](#).

### 7.3.2 Încărcare folosind cipul RFID

#### ① Condiții obligatorii

- Cipul RFID este înregistrat și adăugat la lista de aprobări a Wallbox; consultați [Adăugare cip RFID la lista de aprobări](#).
- Vehiculul este conectat cu Wallbox; consultați [Pornirea încărcării](#).

### **PERICOL**

#### **Pericol de rănire din cauza senzorului RFID pentru persoanele cu stimulator cardiac sau defibrilator**

- Dacă purtați stimulator cardiac, păstrați o distanță de cel puțin 60 cm față de senzorul RFID de pe panoul frontal.
- Dacă purtați defibrilator, păstrați o distanță de cel puțin 40 cm față de senzorul RFID de pe panoul frontal.

1. Țineți cipul RFID în dreptul senzorului RFID de la panoul frontal al Wallbox.

În cazul recunoașterii cu succes, se emite un feedback acustic, LED-ul senzorului RFID se aprinde verde pentru scurt timp și procesul de încărcare este început.

#### Indicație

Dacă cipul RFID nu a fost recunoscut corect, LED-ul senzorului RFID de pe panoul frontal se aprinde roșu.

- Țineți din nou cipul RFID în dreptul senzorului.
  - Verificați dacă cipul RFID este compatibil cu Wallbox și dacă a fost înregistrat.
2. LED-ul stare de încărcare de pe panoul frontal se aprinde verde; consultați [Elemente de afișare și operare](#). În aplicația web, starea de încărcare este afișată în mod corespunzător în **Prezentarea generală**; consultați [Informații în prezentarea generală](#).

### **7.3.3 Întreruperea temporară a încărcării**

#### Indicație

Această funcție este disponibilă doar pentru vehicule cu comunicare avansată.

Pauzele de la încărcare vor fi controlate pe baza unui plan de încărcare prin intermediul protocolului ISO 15118.

LED-ul stare de încărcare de pe panoul frontal se aprinde intermitent verde; consultați și [Elemente de afișare și operare](#). În aplicația web, starea de încărcare este afișată în mod corespunzător în **Prezentarea generală**; consultați [Informații în prezentarea generală](#).



### 7.3.4 Încheierea încărcării

Procesul de încărcare va fi oprit automat atunci când bateria vehiculului este încărcată complet.

#### Înteruperea procesului de încărcare

Suplimentar, utilizatorul are posibilitatea de a întrerupe un proces de încărcare după cum urmează:

- În aplicația web, selectați în navigare opțiunea **Prezentare generală, Oprire proces de încărcare**, pentru a opri procesul de încărcare.

LED-ul stare de încărcare de pe panoul frontal se aprinde apoi permanent verde; consultați și [Elemente de afișare și operare](#). În aplicația web, starea de încărcare este afișată în mod corespunzător în **Prezentarea generală**; consultați [Informații în prezentarea generală](#).

Atunci când procesul de încărcare este încheiat, procedați după cum urmează:

1. Scoateți cablul de încărcare din vehicul.
2. Doar la varianta cu cablu de încărcare conectat permanent: Depozitați cablul de încărcare în siguranță la Wallbox.  
Doar la varianta cu priză: La nevoie, deblocați priza; consultați [Configurarea blocării/deblocării prizelor](#).
3. Doar la varianta cu priză: Scoateți cablul de încărcare din priza de la Wallbox și depozitați-l în siguranță.

#### ⓘ Indicație

Eventual, ștecărul va fi blocat automat atunci când este recunoscută o conexiune cu vehiculul; consultați [Configurarea blocării/deblocării prizelor](#).

### 7.3.5 Configurarea conexiunii PLC cu vehiculul

Pentru vehiculele cu comunicare avansată conform ISO 15118, se poate activa prin PLC (setare standard), respectiv se poate dezactiva o conexiune Vehicle-to-Grid (V2G) cu Wallbox.

#### ⓘ Indicație

La activarea V2G și utilizarea unui vehicul care nu acceptă comunicarea avansată, se poate ajunge la întârzieri la pornirea procesului de încărcare sau procesul de încărcare nu poate fi pornit. Dacă utilizați un astfel de vehicul, conexiunea PLC trebuie dezactivată.

- Conectați-vă la aplicația web.
- În navigare, selectați opțiunea **Conexiuni, PLC**. Se afișează vizualizarea **Vehicul cu funcție de încărcare avansată (PLC)**.
- Activați/dezactivați **Conexiune cu vehiculul prin PLC**.

### 7.3.6 Informații și setări pentru încărcare

#### Configurarea curentului maxim

1. În navigare, selectați opțiunea **Gestionare încărcare, Setări încărcare**.

#### ⓘ Indicație

O specificare manuală a curentului maxim de încărcare poate fi utilă atunci când nu există un sistem de gestionare a energiei.

2. Pe vizualizarea **Curent de încărcare**, configurați valoarea pentru **Curent maxim de încărcare (A)**.

Valoarea maxim setabilă va fi limitată automat de capacitatea de încărcare a curentului a vehiculului și conexiunii la rețea.

Capacitatea de încărcare a curentului a conexiunii la rețea va fi configurată la momentul instalării Wallbox de la comutatorul rotativ; consultați manualul de montare și instalare „Setarea curentului de încărcare”.

## 7.4 Comutarea fazei 1/3

#### ⓘ Indicație

Consultați documentația producătorului vehiculului sau contactați producătorul vehiculului pentru a afla dacă vehiculul este compatibil cu comutarea fazei 1/3.

ⓘ Indicație

Rețineți că funcționarea simetrică a rețelei trebuie să fie garantată în cazul funcționării monofazice. Cerințele detaliate referitoare la prevederile privind sarcina necompensată pot fi găsite în cerințele specifice fiecărei țări. Limitarea curentului de încărcare poate fi setată direct în vehicul sau prin Wallbox. Setarea se face de către:

- Electrician: de la comutatorul rotativ, printr-o limitare a curentului de încărcare, consultați manualul de montare și instalare „Setarea curentului de încărcare”.
- Utilizator: consultați [Configurarea curentului maxim](#).

În cazul vehiculelor care acceptă numai încărcarea fără comunicare avansată, este necesară o putere minimă a curentului electric de 6 A per fază pentru încărcarea vehiculului. Atunci când se utilizează de ex. o instalație fotovoltaică, este posibil să nu se poată pune la dispoziție această putere minimă a curentului electric prin intermediul instalației fotovoltaice, din cauza condițiilor de mediu. În acest caz, o comutare a fazelor la alimentarea monofazică poate fi utilă, pentru a nu fi necesară obținerea curentului electric din rețea (încărcare cu energie în surplus de la instalația fotovoltaică).

1. În navigare, selectați simbolul de meniu **Comutarea fazelor (1/3)**.

Vor fi afișate următoarele posibilități de setare/afișare:

▪ **Activare comutare fază (1/3)**

Cu aceasta se activează comutarea fazelor și, astfel, se poate solicita o comutare prin acționarea câmpului de opțiuni (monofazic/trifazic).

▪ **Setare actuală a fazelor:**

Există trei stări posibile: monofazic, trifazic sau comutare în curs.

ⓘ Indicație

Rețineți faptul că durează cel puțin un minut comutarea fazelor. În timpul unui proces de comutare, nu se poate solicita încă o comutare.

## 7.5 Activare/dezactivare Free-Charging (încărcare fără autentificare)

ⓘ Doar pentru service user

Free-Charging permite încărcarea fără autorizare locală sau autorizare de la serverul Backend.

1. În navigare, selectați opțiunea **Gestionare vehicul, Listă de aprobări**. Se deschide vizualizarea **Listă locală de aprobări**.
2. Activați/dezactivați **Free-Charging**.

### 7.6 Gestionare listă de aprobări

ⓘ Doar pentru service user

Aplicația web poate gestiona în lista de aprobări până la 1000 de vehicule individuale.

ⓘ Indicație

Lista de aprobări se utilizează doar atunci când nu este stabilită o conexiune OCPP.

ⓘ Indicație

Wallbox nu este compatibil cu toate backend-urile. Lista backend-urilor compatibile poate fi obținută de la furnizorul Wallbox.

#### 7.6.1 Adăugare cip RFID la lista de aprobări

 **PERICOL**

**Pericol de rănire din cauza senzorului RFID pentru persoanele cu stimulator cardiac sau defibrilator**

- Dacă purtați stimulator cardiac, păstrați o distanță de cel puțin 60 cm față de senzorul RFID de pe panoul frontal.
- Dacă purtați defibrilator, păstrați o distanță de cel puțin 40 cm față de senzorul RFID de pe panoul frontal.

ⓘ Indicație

În afară de cipurile RFID livrate cu produsul, se poate utiliza orice cip RFID obișnuit cu forum NFC tip 1-5.

1. În navigare, selectați opțiunea **Gestionare vehicul, Listă de aprobări**. Se afișează vizualizarea **Listă locală de aprobări**.
2. Selectați **Adăugare cip RFID**. Se afișează vizualizarea **Configurare cip RFID**.
3. Țineți cipul RFID în dreptul senzorului RFID de la panoul frontal al Wallbox și selectați **Citire cip RFID**.

De îndată ce cipul RFID a fost recunoscut, se afișează identificarea cipului RFID (UUID) pe vizualizarea **Configurare cip RFID**. Suplimentar, se emite un feedback acustic, iar LED-ul sensorului RFID se aprinde verde pentru scurt timp.

ⓘ Indicație

Dacă cipul RFID nu a fost recunoscut corect, LED-ul sensorului RFID de pe panoul frontal se aprinde roșu.

- Țineți din nou cipul RFID în dreptul sensorului.
- Verificați dacă cipul RFID este compatibil cu Wallbox.

4. Introduceți numele cipului RFID în câmpul **Denumire cip RFID** și confirmați cu **Salvați**.

Cipul RFID este afișat în vizualizarea **Listă locală de aprobări** ca cip înregistrat.

**Alternativă: Configurați cipul RFID fără a-l ține în dreptul sensorului RFID**

ⓘ Condiție obligatorie

Utilizatorul cunoaște UUID-ul cipului RFID.

- În navigare, selectați opțiunea **Gestionare vehicul, Listă de aprobări**.
- Pe vizualizarea **Configurare cip RFID**, introduceți **UUID (Identificarea cipului RFID)** și **Denumirea cipului RFID**.

### 7.6.2 Modificarea denumirii cipului RFID în lista de aprobări

1. În navigare, selectați opțiunea **Gestionare vehicul, Listă de aprobări**. Se afișează vizualizarea **Listă locală de aprobări**.
2. Selectați cipul RFID care trebuie editat. Se afișează vizualizarea **Configurare cip RFID**.
3. Modificați numele în câmpul **Denumire cip RFID** și confirmați cu **Salvați**.

### 7.6.3 Eliminarea cipului RFID din lista de aprobări

1. În navigare, selectați opțiunea **Gestionare vehicul, Listă de aprobări**. Se afișează vizualizarea **Listă locală de aprobări**.
2. Selectați cipul RFID care trebuie eliminat.

3. Selectați simbolul pentru meniu și selectați **Ștergere înregistrări selectate**.

Cipul RFID va fi eliminat din lista de aprobări

## 7.7 Gestionare setări OCPP

### 7.7.1 Conectarea Wallbox prin OCPP

ⓘ Doar pentru service user

ⓘ Indicație

Wallbox nu este compatibil cu toate backend-urile. Lista backend-urilor compatibile poate fi obținută de la furnizorul Wallbox.

1. În navigare, selectați opțiunea **Conexiuni, OCPP**. Se deschide vizualizarea **Conexiune OCPP**.
2. Activați **OCPP**. Ca setare standard, OCPP este dezactivat.
3. Pentru OCPP Backend, oferiți următoarele date. Aceste informații sunt puse la dispoziție de către furnizorul de servicii backend.

ⓘ Indicație

Datele necesare pentru configurarea conexiunii pot să varieze în funcție de furnizorul de servicii backend.

- **URL**-ul serverului OCPP Backend
  - **Portul** OCPP Backend
  - **Versiune OCPP**
  - **Nume de utilizator**
  - **Parola** punctului de acces OCPP
  - Activați/dezactivați **Criptare TLS**. Setare standard: activată
4. Pentru **Punctul de încărcare** introduceți ID-ul în câmpul **ID punct de încărcare** (obligatoriu) și **ID EVSE (opțional)**.  
CPO-ul pune la dispoziție ID-ul EVSE.
  5. Selectați **Creare conexiune**.  
Se stabilește conexiunea. Ca stare se afișează **Conexiune pornită** și se oferă opțiunea **Înterupere conexiune**.
  6. Opțional, activați/configurați următoarele setări:

- **Permiteți pornirea de la distanță a procesului de încărcare:** Autorizare de la distanță a unui proces de încărcare permisă/nepermisă, de ex. prin aplicația CPO-ului. Setare standard: nepermisă

Pentru informații detaliate despre diferitele tipuri de autorizare, consultați [Pornirea încărcării](#)

- **Depășire timp pentru crearea conexiunii cu vehiculul** (în minute și secunde): Timpul pe care utilizatorul îl are la dispoziție pentru a introduce în racordul vehiculului cuplajul vehiculului de tip 2 al cablului de încărcare înainte de un proces de încărcare.

Interval de valori permis: 15 - 180 secunde, setare standard: 45 secunde

### Înterupere conexiune OCPP

1. În navigare, selectați opțiunea **Conexiuni, OCPP**. Se deschide vizualizarea **Conexiune OCPP**.
2. Selectați **Înterupere conexiune**. Ca stare, se afișează **Conexiune întreruptă**.

## 7.8 Gestionare Smart-Charging/Smart-Home

### 7.8.1 Configurarea Wallbox pentru un Smart-Home-EMS prin EEBUS

#### ⓘ Indicație

Wallbox selected by Volvo Cars acceptă sisteme Home-Energy-Management-System (HEMS), care sunt compatibile cu EEBUS.

#### Afișarea dispozitivelor compatibile cu EEBUS / HEMS

- În navigare, selectați opțiunea **Conexiuni, EEBUS-HEMS**.

Se afișează vizualizarea **EEBUS-HEMS** cu toate dispozitivele EEBUS compatibile/HEMS detectate.

#### ⓘ Indicație

Este posibil ca în afară de HEMS să fie disponibile și alte dispozitive compatibile cu EEBUS.

Se afișează următoarele informații:

- În **Dispozitive EEBUS cuplate**: dispozitive EEBUS cuplate cu Wallbox, dacă sunt disponibile

- În **Dispozitive EEBUS găsite**: Lista tuturor dispozitivelor EEBUS care au fost găsite în rețea
- În **Setarea EEBUS a Wallbox: Numele** dispozitive EEBUS găsit și **Numele dispozitivului EEBUS (SKI)** (Subject Key Identifier)
- Informații despre stare:
  - Starea conexiunii la HEMS: **Conectat, Neconectat**
  - Conexiune la dispozitiv: **Conectat, Neconectat**
  - Starea conexiunii EEBUS

### Conectare HEMS

ⓘ Doar pentru service user

1. În navigare, selectați opțiunea **Conexiuni, EEBUS-HEMS**.
2. Pe vizualizarea **EEBUS-HEMS**, în **Dispozitive EEBUS găsite**, selectați cu săgeata spre dreapta acel HEMS care trebuie conectat.
3. Pentru a conecta HEMS, selectați **Cuplare**.
4. Țineți apăsată timp de câteva secunde tasta corespunzătoare de pe dispozitivul HEMS (cuplare prin buton push). Pentru aceasta, respectați indicațiile din manualul de utilizare al sistemului HEMS.

Atunci când conexiunea a fost stabilită cu succes, HEMS va fi afișat în vizualizarea **EEBUS-HEMS** din **Dispozitive EEBUS cuplate**.

### Înteruperea conexiunii cu HEMS

1. În navigare, selectați opțiunea **Conexiuni, EEBUS-HEMS**.
2. Pe vizualizarea **EEBUS-HEMS**, în **Dispozitive EEBUS cuplate**, selectați cu săgeata spre dreapta acel HEMS a cărui conexiune cu Wallbox trebuie întreruptă.
3. Pe vizualizarea **EEBUS-HEMS**, selectați butonul **Deconectare**.

Pe vizualizarea **EEBUS-HEMS**, HEMS va fi eliminat din lista de HEMS cuplate și va fi afișat în **Dispozitive EEBUS găsite**.



## 7.9 Configurare setări generale

### 7.9.1 Activarea/dezactivarea Modulii economisire energie

- În navigare, selectați opțiunea **Setări Wallbox, Economisire energie**.
- Pe vizualizarea **Economisire energie**, activați (setare standard), respectiv dezactivați **Modul economisire energie**.

Atunci când Modul economisire energie este activat, Wallbox intră în modul standby dacă nu a avut loc timp de 20 de minute nicio interacțiune a utilizatorului prin intermediul browserului web, precum și dacă în ultimele 5 minute nu a apărut nicio eroare activă și timp de 5 minute nu a avut loc niciun proces de încărcare. În acest caz, LED-urile de pe panoul frontal nu se aprind.

Pentru a reactiva Wallbox, apăsați tasta de pe panoul frontal sau conectați un vehicul la Wallbox.

### 7.9.2 Reglarea luminozității LED-urilor

#### ⓘ Indicație

- Dacă este activată reglarea automată a luminozității (setare standard), luminozitatea LED-urilor va fi comandată în funcție de măsurătorile senzorului de lumină.
- Dacă reglarea automată a luminozității este dezactivată, luminozitatea LED-urilor este constantă.

1. În navigare, selectați opțiunea **Setări Wallbox, Luminozitate LED**. Se deschide vizualizarea **Luminozitate**.
2. Activați/dezactivați **Reglare automată a luminozității**.
3. Reglați luminozitatea folosind cursorul.
  - În cazul comenzii manuale: Luminozitatea va fi reglată permanent la valoarea aleasă, indiferent de măsurătorile senzorului de lumină.
  - În cazul comenzii automate: Intervalul luminozității poate fi reglat cu două regulatoare independente unul de celălalt.

### 7.9.3 Modificați parola

ⓘ Indicație

Parola corespunzătoare va fi modificată în funcție de cum sunteți conectat - ca standard user sau service user.

1. În navigare, selectați opțiunea **Setări Wallbox, Parolă**. Se afișează vizualizarea **Modificați parola**.
2. În câmpul **Parolă veche**, introduceți parola existentă.
3. În câmpul **Parolă nouă**, introduceți parola nouă și confirmați prin reintroducerea acesteia în câmpul **Repetati parola**.

ⓘ Indicație

La introducerea parolei, respectați următoarele reguli:

- Lungime: 8 - 14 caractere
- Parola trebuie să conțină cel puțin 1 cifră, 1 literă mică, 1 literă mare, 1 caracter special (@-\_\*!\$%#).
- Primul caracter nu trebuie să fie un caracter special.

4. Confirmați cu **Salvați**.

#### Conectare cu PUK

1. Dacă ați uitat parola sau dacă ați introdus-o greșit de cinci ori, selectați **Am uitat parola**.
2. Preluați PUK din scrisoarea cu date de acces; consultați [Date de acces](#).
3. Introduceți PUK și confirmați cu **Trimiteți PUK**.

ⓘ Indicație

- Acordați atenție scrierii exacte a PUK-ului. După introducerea incorectă de cinci ori, următoarea introducere este posibilă numai după un interval de timp.

După introducerea cu succes a PUK-ului, se afișează **Prezentarea generală** a Wallbox, consultați și [Informații în prezentarea generală](#).

4. Alegeți o nouă parolă.

### 7.9.4 Setarea limbii

ⓘ Doar pentru service user

1. În navigare, selectați opțiunea **Setări Wallbox, Limbă**. Se deschide vizualizarea **Setare limbă**.
2. Selectați limba dorită din lista **Limbă**. Limba setată în mod standard este limba browserului.

### 7.9.5 Afișarea setărilor de sistem

1. În navigare, selectați opțiunea **Setări Wallbox, Informații sistem**.  
Pe vizualizarea **Informații sistem** sunt afișate următoarele tipuri de setări de sistem:
  - **Informații rețea**
  - **Plăcuță electronică de identificare**
  - **Licențe**: Informații despre licențe pentru componentele software utilizate în aplicația web
  - **Protecția datelor**
2. Selectați unul dintre tipurile de setare cu săgeata în jos.  
Se deschide vizualizarea corespunzătoare cu informații detaliate.

| Tipul de setare de sistem                  | Informații disponibile   |
|--|--|
| <b>Informații rețea</b>                    |  |
|  | <b>Interval nominal</b>  |
|  | <b>Conexiune rețea</b>   |
|  | <b>Capacitate maximă de încărcare a curentului</b>                       |
| <b>Plăcuță electronică de identificare</b> |  |
| <b>Plăcuță electronică de identificare</b> | <b>Marcă</b>   |
|  | <b>Număr piesă</b>   |
|  | <b>Număr serie</b>   |
|  | <b>Versiune hardware</b>   |
| <b>Versiuni software</b>                   | <b>Versiune pachet</b>   |
|  | <b>PWR-Software-Version:</b><br>Versiunea software-ului power-controller |

| Tipul de setare de sistem | Informații disponibile  |
|---------------------------|---|
|                           | <b>COM-Software-Version:</b><br>Versiunea software-ului communication-controller<br>(comm-controller) |
| <b>Licențe</b>            | Informații despre licențe pentru componentele software  |
| <b>Protecția datelor</b>  | Informații despre protecția datelor   |

### 7.9.6 Setarea unităților

ⓘ Doar pentru service user

- În navigare, selectați opțiunea **Setări Wallbox, Unități**. Se deschide vizualizarea **Unități**.
- Selectați unitatea dorită pentru următorii parametri:
  - **Distanță: Kilometri** (setare standard), **Mile**
  - **Temperatură: °C** (setare standard), **°F**

### 7.9.7 Configurarea blocării/deblocării prizelor

ⓘ Doar pentru service user

ⓘ Indicație

Această funcționalitate este disponibilă doar la varianta Wallbox cu priză.

- În navigare, selectați opțiunea **Setări Wallbox, Priză**.  
Pe vizualizarea **Priză** se afișează **Starea blocării**. Sunt posibile următoarele stări:
  - **Indisponibil**
  - **Deblocat**
  - **Blocat**
  - **Eroare**
- Selectați din **Activarea blocării** când trebuie blocată priza:

- **La conectarea cablului de încărcare**
- **În timpul procesului de încărcare activ**

### 7.9.8 Activarea/dezactivarea monitorizării împământării

ⓘ Doar pentru service user

#### **PERICOL**

##### **Pericol de moarte prin electrocutare**

Utilizarea Wallbox fără monitorizare activă a împământării poate provoca șocuri electrice, scurtcircuite, incendii, explozii sau arsuri.

- Dezactivați monitorizarea împământării numai la rețelele de curent fără împământare (rețea IT).
1. În navigare, selectați opțiunea **Setări Wallbox, Monitorizare împământare**. Se deschide vizualizarea **Monitorizare împământare**. Ca setare standard, monitorizarea împământării este activată.
  2. Activați/dezactivați **Monitorizare împământare**

### 7.9.9 Afișarea stării contorului de energie electrică

- În navigare, selectați opțiunea **Setări Wallbox, Contor de energie electrică**. Se afișează vizualizarea **Starea contorului de energie electrică**.

În **Datele dispozitivului** sunt afișate următoarele date despre contorul de energie electrică:

- **Producător/Tip**
- **Stare:**
  - Activ**
  - Conectat**
  - Eroare**
- **Neechipat**, dacă Wallbox nu este echipat cu un contor de energie electrică suplimentar.
- **Versiune Hardware**
- **Versiune Software**
- **Număr serie**
- **Date de calibrare**

- **Timpi de operare** (în ore)
- **Valoarea contorului** (în kWh)

Doar la varianta în conformitate cu reglementările germane referitoare la calibrare: În **Cheie publică** (Public-Key) se afișează codul matricei de date al contorului de energie electrică.

### 7.10 Repornire Wallbox

1. Eventual, întrerupeți procesul de încărcare în curs.
2. Apăsați și țineți apăsată timp de cel puțin 8 secunde tasta de pe panoul frontal.

După repornire, se efectuează autotestul LED-urilor. LED-urile se aprind unul după altul, astfel:

- O secundă toate LED-urile sunt roșii
- O secundă toate LED-urile sunt albe
- LED-ul care indică starea de încărcare și LED care indică starea de eroare sunt albe.
- Toate celelalte LED-uri nu sunt aprinse.

#### ⓘ Indicație

În cazul în care este conectat un vehicul, culoarea LED-ului care indică starea de încărcare poate fi diferită.

### 7.11 Revenire la setările din fabrică (Factory-Reset)

#### ⓘ Doar pentru service user

#### ⓘ Indicație

Cu excepția codului de țară, toate setările individuale vor fi resetate la setările din fabrică, de ex. listele de aprobare.

1. Porniți aplicația web.
2. În navigare, selectați opțiunea **Setări Wallbox, Setări din fabrică**.
3. Selectați **Revenire la setările din fabrică** și confirmați.

După efectuarea resetării, Wallbox va fi repornit.

### ⓘ Indicație

În cazul în care nu este posibilă revenirea la setările din fabrică (Factory-Reset) prin intermediul aplicației web, Wallbox poate fi resetat alternativ prin intermediul unei setări speciale de la comutatorul rotativ. Această setare poate fi efectuată doar de către personal de specialitate calificat. Consultați manualul de montare și instalare „Resetarea Wallbox de la comutatorul rotativ”.

## 7.12 Actualizare software

### 7.12.1 Informații despre actualizările software

#### Afișare pe panoul frontal

### ⓘ Indicație

Aceste afișări sunt vizibile doar dacă nu este activă nicio eroare în Wallbox.

- Atunci când LED-ul Eroare se aprinde intermitent alb, este disponibilă o actualizare software.
- În timpul actualizării software, toate LED-urile sunt aprinse o vreme în roșu

### ⓘ Actualizări de securitate

Pentru a obține informații despre actualizări de securitate și a le putea instala pe Wallbox, este necesară o conexiune la internet prin rețeaua dvs. locală. În plus, există și posibilitatea de a instala, la nevoie, o actualizare de securitate pe Wallbox.

Pe pagina de pornire a eSystems, în zona **Cyber Security** obțineți informații suplimentare și adrese de contact.

#### Informații din aplicația web

- În navigare, selectați opțiunea **Setări Wallbox, Actualizare software**.

Pe vizualizarea **Actualizare software** sunt disponibile următoarele informații/funcții:

### ⓘ Indicație

Atunci când Wallbox este conectat prin OCPP, următoarele funcții sunt dezactivate, iar software-ul se descarcă automat.

- Activați/dezactivați **Descărcare automată actualizare**.

Activată: Setare standard. Se verifică dacă sunt disponibile actualizări de software, iar acestea sunt descărcate automat.

Neactivată: Se verifică dacă sunt disponibile actualizări de software și se afișează o indicație. Apoi, descărcarea trebuie pornită manual.

- Activați/dezactivați **Instalare automată actualizare**.

Activată: Dacă a fost descărcată o actualizare software, aceasta este instalată automat de Wallbox.

Neactivată: Instalarea poate fi amânată la un moment ulterior. Instalarea unei actualizări de software este demarată numai în urma unei cereri din partea utilizatorului.

- **Actualizare locală** permite selectarea unui fișier stocat local.
- Pentru actualizări software manuale: Selectați **Instalare actualizare** pentru a porni manual instalarea actualizării software.
- În **Ultima actualizare a sistemului** se afișează următoarele informații:
  - Data ultimei actualizări a software-ului, inclusiv numărul versiunii
  - Stare: Software descărcat pentru actualizare, Actualizare software în curs, Actualizare software finalizată, Actualizare software eronată
  - Informație dacă este disponibilă o nouă actualizare software
  - Informații despre versiunea ultimei actualizări software pentru următoarele tipuri de software: **Versiune pachet**, **Versiuni software COM**, **Versiuni software PWR**

### Afișarea jurnalului de modificări

1. În navigare, selectați opțiunea **Setări Wallbox, Actualizare software**.
2. Selectați **Jurnal de modificări**.

Se afișează jurnalul de modificări cu informații despre toate componentele software actualizate.

### 7.12.2 Actualizare manuală a software-ului

1. În navigare, selectați opțiunea **Setări Wallbox, Actualizare software**.
2. Atunci când este disponibil un nou software pentru a fi descărcat, selectați-l și confirmați descărcarea.
3. Dacă nu este configurată o instalare automată și a fost descărcată o nouă actualizare software, selectați-o și confirmați instalarea.

Progresul actualizării software în curs este afișat sub formă de bare.



### 7.12.3 Efectuarea actualizării automate a software-ului

Actualizarea automată a software-ului este setarea standard a Wallbox.

#### ⓘ Condiție obligatorie

Actualizarea automată a software-ului este posibilă doar atunci când cablul de încărcare este scos.

Instalarea unei actualizări de software este afișată după cum urmează:

- Pe vizualizarea **Actualizare software** a aplicației web este afișat progresul actualizărilor software în curs sub formă de bare.
- Pe panoul frontal al Wallbox pulsează LED-ul alb pentru starea de funcționare/eroare; consultați [Elemente de afișare și operare](#).
- În **Prezentarea generală** a aplicației web este afișat un mesaj corepunzător.

#### Restricții pentru comanda actualizării automate a software-ului

- Dacă există o comunicare OCPP activă, actualizarea software-ului va fi efectuată exclusiv prin intermediul serverului Backend.

### 7.12.4 Efectuarea actualizării locale a software-ului

În plus față de actualizările software bazate pe server, este posibilă și o actualizare locală a software-ului prin intermediul aplicației web.

1. În navigare, selectați opțiunea **Setări Wallbox, Actualizare software**.
2. Selectați **Actualizare locală**. Se deschide o fereastră de dialog pentru selectarea fișierului.
3. Selectați imaginea în rețeaua locală și confirmați.

## 8 Service și curățare

### 8.1 Efectuarea verificărilor recurente

#### AVERTISMENT

#### Pericol de accidentare în cazul în care personalul este insuficient calificat

Se pot produce accidente grave sau pagube materiale însemnate.

- Doar personalul instruit, care dispune de calificarea corespunzătoare, poate efectua lucrări la Wallbox.

#### Indicație



Unele dintre verificările recurente pot fi efectuate doar de către electricieni; consultați tabelul.

#### Indicație

Responsabil pentru efectuarea verificărilor recurente este operatorul.

Pentru informații detaliate despre calificarea necesară, consultați manualul de montare și instalare.

Următoarele verificări recurente sunt impuse prin lege:

| Componentă | Tip de verificare                                    | Intervalul verificării                | De efectuat de către  |
|------------|--|---------------------------------------|-----------------------|
| Wallbox    | ▪ Efectuați verificarea vizuală cu privire la vicii. | Zilnic/la fiecare proces de încărcare | Utilizatori/operatori |
| Wallbox    | ▪ Verificați starea de funcționare.                  | Zilnic/la fiecare proces de încărcare | Utilizatori/operatori |

| Componentă  | Tip de verificare  | Intervalul verificării                         | De efectuat de către |
|---|--|--|----------------------|
| Cablu de încărcare, Wallbox   | <ul style="list-style-type: none"> <li>Repetăți măsurătorile și verificările conform reglementărilor locale (de ex., în Germania conform DIN VDE 0701/702).</li> </ul> | Anual  | Electricieni         |
| Wallbox   | <ul style="list-style-type: none"> <li>Repetăți măsurătorile și verificările conform reglementărilor locale (de ex., în Germania conform DIN VDE 0105-100)</li> </ul>  | Anual  | Electricieni         |
| Contor de energie electrică (doar la varianta în conformitate cu reglementările germane referitoare la calibrare) | <ul style="list-style-type: none"> <li>Verificare conform reglementărilor germane referitoare la calibrare</li> </ul>  | La fiecare 8 ani, începând cu data fabricației |                      |

### Verificare la prima punere în funcțiune

#### ⓘ Indicație



La prima punere în funcțiune, un electrician trebuie să verifice la Wallbox instalarea corectă și siguranța electrică (de ex., în Germania conform DIN VDE 0100).

### Pregătirea verificării conform reglementărilor germane referitoare la calibrare

#### ⓘ Indicație

Această informație este relevantă doar pentru varianta Wallbox în conformitate cu reglementările germane referitoare la calibrare.

- Curățați Wallbox pentru calibrare.
- Contactați și însărcinați furnizorul de verificări conform reglementărilor germane referitoare la calibrare în timp util, înainte de expirarea calibrării.

### 8.2 Wallbox curățare

#### **PERICOL**

##### **Pericol de moarte prin electrocutare sau incendiu**

Apa care pătrunde în Wallbox poate duce la răniri care pun viața în pericol prin electrocutare sau incendiu.

- Nu scufundați niciodată în apă Wallbox și cuplajul vehiculului tip 2.
- Nu îndreptați jetul de apă, de ex. de la furtunul de grădină sau dispozitivul de curățat de înaltă presiune spre Wallbox.
- Nu așezați obiecte cu lichid pe Wallbox.
- Curățați Wallbox doar cu o cârpă uscată sau ușor umedă.

#### **ATENȚIE**

##### **Pagube materiale din cauza agenților de curățare agresivi**

Agenții de curățare agresivi (de ex. neofalina, acetona, etanolul) pot deteriora suprafața carcasei.

- Folosiți agenți de curățare blânzi (de ex. detergent de vase, detergent neutru).
- Verificați periodic dacă Wallbox prezintă deteriorări la carcasă și murdărie.
- Dacă este nevoie, curățați Wallbox pe exterior, folosind o cârpă moale, uscată sau ușor umedă.

## 9 Detectarea defecțiunilor

### 9.1 Efectuarea autotestului

După fiecare pornire, Wallbox efectuează un autotest al componentelor sale. Suplimentar, înainte de fiecare proces de încărcare, se verifică dispozitivul intern de monitorizare a curentului rezidual (RDC-DD).

În cazul în care la autotest s-a detectat o eroare, aceasta va fi introdusă în lista de erori; consultați [Categoriile de erori](#).

### 9.2 Identificarea și remedierea erorilor

Există două moduri de a stabili dacă s-a produs o eroare:

- Direct la Wallbox prin intermediul LED-ului pentru starea de funcționare/eroare (4)(consultați [consultați pagina 1](#))
- În aplicația web prin intermediul listei de erori

#### Categoriile de erori

Următoarele categorii de erori sunt reprezentate pe Wallbox prin intermediul LED-ului pentru starea de funcționare/eroare (4) (consultați [Panou frontal](#)).

| Categorie de erori | Culoare  | Prioritatea remedierii |
|--------------------|----------|------------------------|
| <b>Fatal</b>       | Roșu     | 1                      |
| <b>Critic</b>      | Galben   | 2                      |
| <b>Necritic</b>    | Albastru | 3                      |
| Nicio eroare       | Alb      | -                      |

Dacă există cel puțin o eroare, LED-ul pentru starea de funcționare/eroare se aprinde în culoarea corespunzătoare categoriei de erori.

Dacă există mai multe erori, LED-ul pentru starea de funcționare/eroare se aprinde în culoarea categoriei celei mai grave.

#### ⓘ Indicație

Atunci când toate LED-urile de pe panoul frontal se aprind roșu, comanda LED a Wallbox s-a defectat și, independent de aceasta, există o eroare fatală.

Măsura necesară pentru remedierea erorilor va fi vizibilă prin intermediul aplicației web.

### Listă de erori

- Pentru a afișa lista de erori, în navigarea aplicației web **Setări Wallbox**, selectați **Listă de erori**.

În lista de erori sunt disponibile următoarele informații referitoare la fiecare eroare:

- **Cauza erorii**
- **Măsurile de remediere**
- **Informații suplimentare:** cum ar fi starea, categoria, momentul în care a apărut eroarea (data și ora).

Alternativ, informațiile referitoare la erori pot fi regăsite și folosind codurile de eroare; consultați [Coduri de eroare](#).

#### ⓘ Indicație

Este posibil să existe mai multe înregistrări în lista de erori, care au aceeași cauză (erori în cascadă).

### Stare eroare

Se disting următoarele stări de eroare.

| Stare eroare | Semnificație  |
|--------------|---|
| <b>Activ</b> | Eroarea este activă, cauza erorii nu este încă remediată.       |
| <b>Pasiv</b> | Cauza erorii a fost remediată sau eroarea nu mai este prezentă. |

### 9.2.1 Remedierea erorilor

#### ATENȚIE

#### Pagube materiale la remedierea erorilor

Dacă, în ciuda respectării indicațiilor de remediere, eroarea nu a fost remediată, atunci Wallbox este defect.

- Nu utilizați Wallbox.
- Informați service-ul tehnic.

1. Pentru a remedia eroarea, în navigarea aplicației web **Setări Wallbox**, selectați **Listă de erori**.  
Se afișează lista de erori, consultați [Identificarea și remedierea erorilor](#).
2. Selectați eroarea din listă.

Pentru informații detaliate referitoare la eroarea selectată, consultați [Coduri de eroare](#).

- Citiți cu atenție descrierea detaliată, apoi analizați și remediați eroarea în conformitate cu instrucțiunile din lista de erori.

ⓘ Indicație referitoare la eroarea fatală

În cazul erorilor din această categorie, de obicei, Wallbox trebuie repornit pentru remedierea erorii.

Dacă erorile pot fi remediate în timpul funcționării, acestea vor fi afișate în continuare ca fiind **Active**, chiar și după remedierea cauzei, până la repornirea Wallbox.

ⓘ Indicație referitoare la erorile critice și necritice

După remedierea cauzei erorii, starea erorii se schimbă imediat în **Pasiv**.

- În cazul în care sunt afișate mai multe erori, remediați erorile în ordinea priorității, începând cu erorile fatale, urmate de erorile critice.

### Ștergerea listei de erori

- Atunci când mai există doar erori pasive în lista de erori, selectați în aplicația web, în vizualizarea **Listă de erori** opțiunea **Ștergeți erorile pasive**.
- Reporniți Wallbox:
  - Apăsați și țineți apăsată cel puțin 8 secunde tasta de pe panoul frontal
  - Alternativă: Întrerupeți și restabiliți alimentarea cu tensiune a Wallbox.

După repornire, LED-ul pentru starea de funcționare/eroare ar trebui să se aprindă alb, iar lista de erori să fie goală.
- Dacă LED-ul pentru starea de funcționare/eroare nu se aprinde alb, iar lista de erori nu este încă goală, continuați remedierea erorilor.

### 9.2.2 Coduri de eroare

| Cod de eroare | Categorie | Tipul erorii                                 | Măsurile de remediere  |
|---------------|-----------|--|--|
| 0x100000      | Fatal     | Eroare autotest componente de pe power-board | Apăsați tasta de pe panoul frontal timp de cel puțin 8 secunde pentru a reporni Wallbox. Dacă eroarea este afișată în continuare după repetarea repornirii, contactați departamentul de asistență. |

| Cod de eroare | Categorie | Tipul erorii   | Măsuri de remediere  |
|---------------|-----------|--|--|
| 0x100002      | Fatal     | Eroare de comunicare internă între power-controller și componentele plăcii     | Apăsați tasta de pe panoul frontal timp de cel puțin 8 secunde pentru a reporni Wallbox. Dacă eroarea este afișată în continuare după repetarea repornirii, contactați departamentul de asistență. |
| 0x100003      | Fatal     | Eroare autotest alimentare cu tensiune de la power-controller                  | Apăsați tasta de pe panoul frontal timp de cel puțin 8 secunde pentru a reporni Wallbox. Dacă eroarea este afișată în continuare după repetarea repornirii, contactați departamentul de asistență. |
| 0x100004      | Fatal     | Eroare autotest alimentare cu tensiune a echipamentelor periferice power-board | Apăsați tasta de pe panoul frontal timp de cel puțin 8 secunde pentru a reporni Wallbox. Dacă eroarea este afișată în continuare după repetarea repornirii, contactați departamentul de asistență. |
| 0x10000E      | Fatal     | Power-controller s-a defectat.   | Apăsați tasta de pe panoul frontal timp de cel puțin 8 secunde pentru a reporni Wallbox. Dacă eroarea este afișată în continuare după repetarea repornirii, contactați departamentul de asistență. |
| 0x10000F      | Fatal     | Comm-controller s-a defectat.  | Apăsați tasta de pe panoul frontal timp de cel puțin 8 secunde pentru a reporni Wallbox. Dacă eroarea este afișată în continuare după repetarea repornirii, contactați departamentul de asistență. |
| 0x100010      | Fatal     | Eroare software internă în power-controller.                                   | Apăsați tasta de pe panoul frontal timp de cel puțin 8 secunde pentru a reporni Wallbox. Dacă eroarea este afișată în continuare după repetarea repornirii, contactați departamentul de asistență. |



| Cod de eroare | Categorie    | Tipul erorii                                      | Măsurile de remediere  |
|---------------|--------------|---|--|
| 0x100020      | Fatal        | Eroare software internă în comm-controller.       | Apăsați tasta de pe panoul frontal timp de cel puțin 8 secunde pentru a reporni Wallbox. Dacă eroarea este afișată în continuare după repetarea repornirii, contactați departamentul de asistență.   |
| 0x100023      | Fatal        | Eroare de comunicare internă pe comm-board        | Apăsați tasta de pe panoul frontal timp de cel puțin 8 secunde pentru a reporni Wallbox. Dacă eroarea este afișată în continuare după repetarea repornirii, contactați departamentul de asistență.   |
| 0x100025      | Non-critical | Compensarea temperaturii LED-urilor s-a defectat. | Apăsați tasta de pe panoul frontal timp de cel puțin 8 secunde pentru a reporni Wallbox. O funcționare a Wallbox este în continuare posibilă; eventual, schema de culori a LED-urilor nu corespunde descrierii din acest manual. Eventual, utilizați aplicația web pentru a determina starea corectă a sistemului. |
| 0x100026      | Fatal        | Memoria EEPROM de pe comm-board este defectă      | Apăsați tasta de pe panoul frontal timp de cel puțin 8 secunde pentru a reporni Wallbox. Dacă eroarea este afișată în continuare după repetarea repornirii, contactați departamentul de asistență.   |
| 0x100027      | Fatal        | Memoria RAM a comm-controller este defectă        | Apăsați tasta de pe panoul frontal timp de cel puțin 8 secunde pentru a reporni Wallbox. Dacă eroarea este afișată în continuare după repetarea repornirii, contactați departamentul de asistență.   |

| Cod de eroare | Categorie | Tipul erorii   | Măsuri de remediere  |
|---------------|-----------|--|--|
| 0x100028      | Fatal     | Memoria eMMC de pe comm-board este defectă   | Apăsați tasta de pe panoul frontal timp de cel puțin 8 secunde pentru a reporni Wallbox. Dacă eroarea este afișată în continuare după repetarea repornirii, contactați departamentul de asistență.   |
| 0x100100      | Fatal     | Valoare de referință eronată pentru dispozitivul de monitorizare a curentului continuu rezidual (RCD-DD) | Apăsați tasta de pe panoul frontal timp de cel puțin 8 secunde pentru a reporni Wallbox. Dacă eroarea este afișată în continuare după repetarea repornirii, contactați departamentul de asistență.   |
| 0x100101      | Fatal     | Curent de defect (c.c.) detectat   | <p>În timpul procesului de încărcare pot să apară curenți de defect pe care Wallbox îi detectează, închi-zându-se drept urmare din precauție. Acest lucru poate fi declanșat și de efecte secundare nedorite ale instalației casnice.</p> <ol style="list-style-type: none"> <li>1. Verificați instalația casnică a Wallbox, eventual apelați la un electrician.</li> <li>2. Întrerupeți conexiunea cu vehiculul sau apăsați tasta de pe panoul frontal timp de cel puțin 8 secunde pentru a reporni Wallbox.</li> </ol> |
| 0x100102      | Fatal     | Eroare internă în senzorul dispozitivului de monitorizare a curentului continuu rezidual (RCD-DD)        | Apăsați tasta de pe panoul frontal timp de cel puțin 8 secunde pentru a reporni Wallbox. Dacă eroarea este afișată în continuare după repetarea repornirii, contactați departamentul de asistență.   |

| Cod de eroare | Categorie    | Tipul erorii   | Măsurile de remediere   |
|---------------|--------------|--|---|
| 0x100103      | Fatal        | Autotestul dispozitivului de monitorizare a curentului rezidual a eșuat (RCD-DD) | Apăsați tasta de pe panoul frontal timp de cel puțin 8 secunde pentru a reporni Wallbox. Dacă eroarea este afișată în continuare după repetarea repornirii, contactați departamentul de asistență.  |
| 0x100104      | Fatal        | Monitorizarea împământării indică o eroare.                                      | <p>Verificați instalația casnică, dacă Wallbox este împământată corect, eventual apelați la un electrician. Dacă în ciuda verificării instalației, eroarea este în continuare afișată, luați legătura cu departamentul de asistență.</p> <p>Dacă în țara dvs. nu este posibilă din punct de vedere tehnic o monitorizare a împământării sau funcționarea acesteia nu este fiabilă, dezactivați-o; consultați <a href="#">Activarea/dezactivarea monitorizării împământării</a>.</p> |
| 0x100106      | Fatal        | Stare neplăzibilă a releului de sarcină 1  | Apăsați tasta de pe panoul frontal timp de cel puțin 8 secunde pentru a reporni Wallbox. Dacă eroarea este afișată în continuare după repetarea repornirii, contactați departamentul de asistență.  |
| 0x100107      | Fatal        | Stare neplăzibilă a releului de sarcină 2  | Apăsați tasta de pe panoul frontal timp de cel puțin 8 secunde pentru a reporni Wallbox. Dacă eroarea este afișată în continuare după repetarea repornirii, contactați departamentul de asistență.  |
| 0x10010D      | Non-critical | Monitorizare împământare dezactivată   | Monitorizarea împământării a fost dezactivată prin aplicația web. Dacă trebuie activată monitorizarea împământării, consultați <a href="#">Activarea/dezactivarea monitorizării împământării</a> .  |

| Cod de eroare | Categorie    | Tipul erorii  | Măsuri de remediere   |
|---------------|--------------|---|---|
| 0x100110      | Fatal        | Releu de sarcină comutat permanent                            | Apăsați tasta de pe panoul frontal timp de cel puțin 8 secunde pentru a reporni Wallbox. Dacă eroarea este afișată în continuare după repetarea repornirii, contactați departamentul de asistență.                  |
| 0x100120      | Fatal        | Blocare eronată a ștecărilor vehiculului la priză             | Apăsați tasta de pe panoul frontal timp de cel puțin 8 secunde pentru a reporni Wallbox. Dacă eroarea este afișată în continuare după repetarea repornirii, contactați departamentul de asistență.                  |
| 0x100121      | Fatal        | Autotestul prizei pentru ștecăru vehiculului a eșuat          | Apăsați tasta de pe panoul frontal timp de cel puțin 8 secunde pentru a reporni Wallbox. Dacă eroarea este afișată în continuare după repetarea repornirii, contactați departamentul de asistență.                  |
| 0x200200      | Critical     | Tensiune neplauzibilă pe conductorul de comandă către vehicul | Verificați funcționarea corectă a încărcătorului de bord al vehiculului dvs. electric. Dacă ați conectat propriul cablu de vehicul la priză, verificați-l și, dacă este cazul, utilizați un alt cablu de încărcare. |
| 0x200201      | Critical     | Vehiculul solicită ventilație.                                | Vehiculul electric solicită ventilație. Dat fiind faptul că acest lucru nu este acceptat de Wallbox, Wallbox nu poate fi utilizat pentru încărcarea vehiculului.  |
| 0x300000      | Non-critical | Autotest al modulului WLAN eșuat                              | Apăsați tasta de pe panoul frontal timp de cel puțin 8 secunde pentru a reporni Wallbox. Dacă eroarea este afișată în continuare după repetarea repornirii, utilizați alternativ conexiunea Ethernet sau LTE.       |

| Cod de eroare | Categorie    | Tipul erorii  | Măsurile de remediere   |
|---------------|--------------|---|---|
| 0x300001      | Non-critical | Eroare de conexiune WLAN                              | Verificați dacă intensitatea semnalului WLAN este suficientă pentru o conexiune și dacă datele de acces (SSID, parolă) au fost introduse corect. Eventual, reporniți WLAN-Access-Point în rețeaua dvs. și, dacă este cazul, confirmați interogările de securitate.  |
| 0x300003      | Non-critical | Autotest al modulului PLC eșuat                       | Apăsați tasta de pe panoul frontal timp de cel puțin 8 secunde pentru a reporni Wallbox. Dacă eroarea este afișată în continuare după repetarea repornirii, Wallbox nu poate efectua un proces de încărcare cu Plug & Charge. În schimb, este posibilă doar o încărcare fără comunicare avansată.   |
| 0x300005      | Non-critical | Eroare de comunicare a conexiunii PLC cu vehiculul    | Verificați funcționarea corectă a încărcătorului de bord al vehiculului dvs. electric. Dacă ați conectat propriul cablu de vehicul la priză, verificați-l și, dacă este cazul, utilizați un alt cablu de încărcare. Dacă eroarea persistă, este posibilă doar o încărcare fără comunicare avansată.   |
| 0x300006      | Fatal        | Combinăție nepermisă de variantă hardware și software | Instalați pe Wallbox un pachet de software compatibil pentru fiecare actualizare software; consultați <a href="#">Actualizare manuală a software-ului</a> . Dacă eroarea este afișată în continuare și după o actualizare software efectuată cu succes, contactați departamentul de asistență și dispuneți verificarea instalației de către un electrician. |

| Cod de eroare | Categorie    | Tipul erorii  | Măsuri de remediere  |
|---------------|--------------|---|--|
| 0x30000F      | Fatal        | Combinatie nepermisă de variantă hardware și software | Instalați pe Wallbox un pachet de software compatibil pentru fiecare actualizare software; consultați <a href="#">Actualizare manuală a software-ului</a> . Dacă eroarea este afișată în continuare și după o actualizare software efectuată cu succes, contactați departamentul de asistență. |
| 0x300100      | Non-critical | Autotest al modului Ethernet eșuat                    | Apăsați tasta de pe panoul frontal timp de cel puțin 8 secunde pentru a reporni Wallbox. Dacă eroarea este afișată în continuare după repetarea repornirii, utilizați alternativ conexiunea Ethernet sau LTE.  |
| 0x300101      | Non-critical | Eroare de conexiune Ethernet                          | Verificați cablul, switch-ul, configurația rețelei și setările de securitate de la computerul conectat. Wallbox nu este adecvat pentru o conexiune directă cu un alt computer (conexiune ad-hoc). Alternativ, este posibilă o conexiune prin WLAN sau LTE.                                     |
| 0x300200      | Non-critical | Autotest al modului LTE eșuat                         | Apăsați tasta de pe panoul frontal timp de cel puțin 8 secunde pentru a reporni Wallbox. Dacă eroarea este afișată în continuare după repetarea repornirii, utilizați alternativ conexiunea WLAN sau Ethernet.   |
| 0x300201      | Non-critical | Eroare de conexiune sau autorizare LTE                | Verificați de exemplu cu un smartphone dacă în mediul Wallbox este garantată recepție LTE cu intensitate suficientă a semnalului pentru furnizorul dvs. Verificați introducerea corectă a datelor de acces. Alternativ, utilizați conexiunea WLAN sau Ethernet.                                |

| Cod de eroare | Categorie    | Tipul erorii                      | Măsuri de remediere  |
|---------------|--------------|-----------------------------------|--|
| 0x300202      | Non-critical | Intensitate semnal LTE prea slabă | Așteptați până când există un nivel al semnalului cu intensitate suficientă sau, eventual, renunțați la Ethernet sau WLAN. Respectați indicațiile din manualul de montare și instalare cu privire la selecția locației Wallbox. În caz de condiții de recepție dificile, utilizați eventual un repeater LTE.   |
| 0x300300      | Non-critical | Modul RFID eronat                 | Apăsăți tasta de pe panoul frontal timp de cel puțin 8 secunde pentru a reporni Wallbox. Dacă eroarea este afișată în continuare după repetarea pornirii, aprobarea încărcării poate avea loc doar prin intermediul uneia dintre celelalte posibilități de autorizare sau prin oprirea autorizării.  |
| 0x300301      | Non-critical | Cip RFID nevalid sau ilizibil     | Înainte de a putea utiliza un cip RFID pentru aprobarea încărcării, trebuie să îl înregistrați pentru Wallbox; consultați <a href="#">Adăugare cip RFID la lista de aprobări</a> . Verificați dacă utilizați un cip RFID funcțional conform standardelor acceptate, în conformitate cu acest manual. Țineți cipul RFID suficient de aproape de senzorul marcat și așteptați feedbackul acustic și vizual de la Wallbox înainte de a îndepărta cipul RFID de la senzor. |

| Cod de eroare | Categorie    | Tipul erorii   | Măsuri de remediere  |
|---------------|--------------|--|--|
| 0x300400      | Fatal        | Funcționare eronată în contorul de energie electrică         | Verificați dacă a expirat termenul de calibrare al contorului de energie electrică și contactați CPO-ul dvs. pentru remediere. Dacă termenul de calibrare nu a expirat încă, apăsați tasta de pe panoul frontal timp de cel puțin 8 secunde pentru a reporni Wallbox. Dacă eroarea este afișată în continuare și după o actualizare software efectuată cu succes, contactați departamentul de asistență. |
| 0x300401      | Fatal        | Conexiune la contorul de energie electrică întreruptă        | Apăsați tasta de pe panoul frontal timp de cel puțin 8 secunde pentru a reporni Wallbox. Dacă eroarea este afișată în continuare după repetarea repornirii, trebuie verificată instalarea contorului de energie electrică de către un electrician, sau contactați departamentul de asistență.  |
| 0x40100C      | Non-critical | Încercare eșuată a stabili comunicarea cu vehiculul prin HLC | Wallbox nu a putut stabili comunicarea cu vehiculul prin ISO15118 (HLC). Verificați dacă vehiculul acceptă această comunicare avansată și dacă a activat-o. Verificați cablul de încărcare. Ca alternativă, este posibilă o încărcare fără comunicare avansată. Dezactivați conexiunea PLC, consultați <a href="#">Configurarea conexiunii PLC cu vehiculul</a> .  |



| Cod de eroare | Categorie    | Tipul erorii                        | Măsurile de remediere  |
|---------------|--------------|-------------------------------------|--|
| 0x40100E      | Non-critical | Eroare vehicul (Matching error)     | Wallbox a identificat un vehicul compatibil cu ISO15118 și a stabilit o conexiune, însă nu a putut porni protocolul. Verificați configurația la vehicul - această eroare apare îndeosebi dacă vehiculul este setat pentru încărcarea cu curent continuu (c.c.). Ca alternativă, este posibilă încărcarea fără comunicare avansată. Dezactivați conexiunea PLC, consultați <a href="#">Configurarea conexiunii PLC cu vehiculul</a> . |
| 0x40100F      | Non-critical | Eroare vehicul (Sequence error)     | Wallbox a identificat un vehicul compatibil cu ISO15118 și a stabilit o conexiune, însă nu a putut porni protocolul. Verificați configurația la vehicul - această eroare apare îndeosebi dacă vehiculul este setat pentru încărcarea cu curent continuu (c.c.). Ca alternativă, este posibilă încărcarea fără comunicare avansată. Dezactivați conexiunea PLC, consultați <a href="#">Configurarea conexiunii PLC cu vehiculul</a> . |
| 0x401011      | Non-critical | Eroare vehicul (ID sesiune nevalid) | Wallbox a identificat un vehicul compatibil cu ISO15118 și a stabilit o conexiune, însă a constatat o incompatibilitate cu protocolul utilizat. Verificați configurația la vehicul. Ca alternativă, este posibilă încărcarea fără comunicare avansată. Dezactivați conexiunea PLC, consultați <a href="#">Configurarea conexiunii PLC cu vehiculul</a> .   |

| Cod de eroare | Categorie    | Tipul erorii                              | Măsurile de remediere  |
|---------------|--------------|---|--|
| 0x401012      | Non-critical | Eroare vehicul (ID service nevalid)       | Wallbox a identificat un vehicul compatibil cu ISO15118 și a stabilit o conexiune, însă a constatat o incompatibilitate cu protocolul utilizat. Verificați configurația la vehicul. Ca alternativă, este posibilă încărcarea fără comunicare avansată.<br>Dezactivați conexiunea PLC, consultați <a href="#">Configurarea conexiunii PLC cu vehiculul</a> .  |
| 0x401013      | Non-critical | Eroare vehicul (metodă de plată nevalidă) | Wallbox a identificat un vehicul compatibil cu ISO15118 și a stabilit o conexiune, însă nu a putut detecta nicio metodă de plată adecvată. Dacă doriți să utilizați vehiculul pentru PnC (Plug & Charge), verificați dacă pe vehicul este instalat un certificat potrivit. Ca alternativă, este posibilă încărcarea fără comunicare avansată.<br>Dezactivați conexiunea PLC, consultați <a href="#">Configurarea conexiunii PLC cu vehiculul</a> . |
| 0x401014      | Non-critical | Eroare vehicul (selecție service)         | Wallbox a identificat un vehicul compatibil cu ISO15118 și a stabilit o conexiune, însă a constatat o incompatibilitate cu protocolul utilizat. Verificați configurația la vehicul. Ca alternativă, este posibilă încărcarea fără comunicare avansată.<br>Dezactivați conexiunea PLC, consultați <a href="#">Configurarea conexiunii PLC cu vehiculul</a> .  |

| Cod de eroare | Categorie    | Tipul erorii   | Măsurile de remediere  |
|---------------|--------------|--|--|
| 0x401015      | Non-critical | Plug & Charge (PnC):<br>Certificat expirat               | Wallbox a identificat un vehicul compatibil cu PnC și a stabilit o conexiune, însă a identificat un certificat nevalid. Instalați un certificat valid fie local, fie după contactarea CPO.<br>Ca alternativă, este posibilă încărcarea fără comunicare avansată (dezactivați conexiunea PLC, consultați <a href="#">Configurarea conexiunii PLC cu vehiculul</a> ) sau Autocharge. |
| 0x401016      | Non-critical | Plug & Charge (PnC):<br>Certificat revocat               | Wallbox a identificat un vehicul compatibil cu PnC și a stabilit o conexiune, însă a identificat un certificat care nu mai este valid. Instalați un certificat valid fie local, fie după contactarea CPO. Ca alternativă, este posibilă încărcarea fără comunicare avansată sau Autocharge.  |
| 0x401017      | Non-critical | Plug & Charge (PnC): nu există niciun certificat         | Wallbox a identificat un vehicul compatibil cu PnC și a stabilit o conexiune, însă nu a identificat niciun certificat. Instalați un certificat fie local, fie după contactarea CPO. Ca alternativă, este posibilă încărcarea fără comunicare avansată sau Autocharge.  |
| 0x401018      | Non-critical | Plug & Charge (PnC): Eroare în procesarea certificatului | Wallbox a identificat un vehicul compatibil cu PnC și a stabilit o conexiune, însă nu a putut procesa certificatul. Instalați un certificat nou fie local, fie după contactarea CPO. Ca alternativă, este posibilă încărcarea fără comunicare avansată sau Autocharge.   |

| Cod de eroare | Categorie    | Tipul erorii   | Măsuri de remediere  |
|---------------|--------------|--|--|
| 0x401019      | Non-critical | Plug & Charge (PnC): Certificat nevalid                                      | Wallbox a identificat un vehicul compatibil cu PnC și a stabilit o conexiune, însă a identificat un certificat nevalid. Instalați un certificat valid fie local, fie după contactarea CPO. Ca alternativă, este posibilă încărcarea fără comunicare avansată sau Autocharge. |
| 0x40101A      | Non-critical | Plug & Charge (PnC): Eroare în procesarea certificatului (Challenge nevalid) | Wallbox a identificat un vehicul compatibil cu PnC și a stabilit o conexiune, însă nu a putut procesa certificatul. Instalați un certificat nou fie local, fie după contactarea CPO. Ca alternativă, este posibilă încărcarea fără comunicare avansată sau Autocharge.       |
| 0x40101B      | Non-critical | Eroare vehicul (mod de transmitere a energiei greșit)                        | Wallbox a identificat un vehicul compatibil cu ISO15118 și a stabilit o conexiune, însă a constatat o incompatibilitate cu protocolul utilizat. Verificați configurația la vehicul. Ca alternativă, este posibilă încărcarea fără comunicare avansată.                       |
| 0x40101C      | Non-critical | Eroare vehicul (parametri de încărcare greșiți)                              | Wallbox a identificat un vehicul compatibil cu ISO15118 și a stabilit o conexiune, însă a constatat o incompatibilitate cu protocolul utilizat. Verificați configurația la vehicul. Ca alternativă, este posibilă încărcarea fără comunicare avansată.                       |

| Cod de eroare | Categorie    | Tipul erorii   | Măsurile de remediere  |
|---------------|--------------|--|--|
| 0x40101D      | Non-critical | Eroare vehicul (profil de încărcare nevalid)           | Wallbox a identificat un vehicul compatibil cu ISO15118 și a stabilit o conexiune, însă a constatat o incompatibilitate cu protocolul utilizat. Verificați configurația la vehicul. Ca alternativă, este posibilă încărcarea fără comunicare avansată.                                       |
| 0x40101E      | Non-critical | Eroare vehicul (selecție tarif nevalidă)               | Wallbox a identificat un vehicul compatibil cu ISO15118 și a stabilit o conexiune, însă a constatat o incompatibilitate cu protocolul utilizat. Verificați configurația la vehicul. Ca alternativă, este posibilă încărcarea fără comunicare avansată.                                       |
| 0x401020      | Non-critical | Eroare vehicul (niciun serviciu de încărcare selectat) | Wallbox a identificat un vehicul compatibil cu ISO15118 și a stabilit o conexiune, însă a constatat o incompatibilitate cu protocolul utilizat. Verificați configurația la vehicul. Ca alternativă, este posibilă încărcarea fără comunicare avansată.                                       |
| 0x401025      | Non-critical | Eroare la stabilirea conexiunii cu vehiculul prin TCP  | Wallbox a identificat un vehicul compatibil cu ISO15118, însă nu a putut stabili nicio conexiune. Verificați configurația la vehicul sau repetați PnC printr-o scurtă întrerupere și restabilirea conexiunii vehiculului. Ca alternativă, este posibilă încărcarea fără comunicare avansată. |

| Cod de eroare | Categorie    | Tipul erorii  | Măsuri de remediere  |
|---------------|--------------|---|--|
| 0x401026      | Non-critical | Eroare vehicul (conexiune cu vehiculul prin HLC anulată)  | S-a ajuns la o depășire a timpului pentru o conexiune existentă cu vehiculul prin HLC, iar Wallbox a comutat la încărcare fără comunicare avansată. Întrerupeți scurt conexiunea vehiculului și restabiliți conexiunea. Ca alternativă, este posibilă încărcarea fără comunicare avansată. |
| 0x401027      | Non-critical | Conexiune cu Energy-Management-System (EMS) anulată   | Verificați dacă EMS este pornit și dacă este conectat cu rețeaua dvs. Este necesară fie o conexiune Ethernet, fie WLAN, o conexiune prin LTE nu este posibilă. Eventual, verificați și setarea de securitate din rețeaua dvs.  |
| 0x401028      | Non-critical | Energy-Management-System: Serviciul pentru blackout protection nu este disponibil.                                    | Verificați configurația Energy-Management-System.  |
| 0x401029      | Non-critical | Energy-Management-System: Serviciul pentru încărcare cu curent propriu nu este disponibil.                            | Verificați configurația Energy-Management-System și a instalației dvs. fotovoltaice.   |
| 0x40102A      | Non-critical | Energy-Management-System: Serviciul pentru încărcare optimizată din punct de vedere al costurilor nu este disponibil. | Verificați configurația Energy-Management-System cu privire la setările tarifului.   |

| Cod de eroare | Categorie    | Tipul erorii  | Măsurile de remediere   |
|---------------|--------------|---|---|
| 0x401100      | Fatal        | Eroare pe parcursul comutării fazelor.                              | A apărut o eroare neașteptată la comutarea fazelor din funcționare trifazică în funcționare monofazică sau invers. Apăsăți tasta de pe panoul frontal timp de cel puțin 8 secunde pentru a reporni Wallbox. Apoi, comutarea fazelor trebuie declanșată din nou.   |
| 0x401101      | Fatal        | Eroare la configurarea comutării fazelor.                           | Wallbox acceptă o comutare a fazelor pentru funcționare trifazică și monofazică, însă nu este configurat corect. Verificați dacă poziția comutatorului DIP semnalează funcționarea trifazică sau dacă a fost setată funcționarea trifazică prin intermediul aplicației web. Dacă eroarea apare în continuare după repornire, contactați departamentul de asistență. |
| 0x402000      | Critical     | Configurație OCPP eronată   | Verificați și corectați configurația OCPP și contactați CPO dacă problema persistă.   |
| 0x402001      | Critical     | Certificatul pentru conectarea prin OCPP lipsește sau este nevalid. | Contactați CPO-ul Backend-ului OCPP.  |
| 0x402002      | Non-critical | Conexiune cu serverul OCPP anulată                                  | Verificați conexiunea la server. Un eventual proces de încărcare activ va continua.   |
| 0x402003      | Critical     | Wallbox nu este autorizat pentru OCPP                               | Contactați CPO.   |
| 0x402004      | Non-critical | Autorizare încărcare prin OCPP eșuată                               | Verificați dacă ați utilizat instrumentul de autorizare corect (cip RFID) și/sau dacă vehiculul utilizat este aprobat pentru Wallbox.   |

| Cod de eroare | Categorie    | Tipul erorii                               | Măsuri de remediere  |
|---------------|--------------|--|--|
| 0x402005      | Non-critical | Solicitare neacceptată de la serverul OCPP | Eventual, informați CPO-ul. Un proces de încărcare activ va continua.  |
| 0x402006      | Non-critical | Date necunoscute de la serverul OCPP       | Eventual, informați CPO-ul. Un proces de încărcare activ va continua.  |
| 0x500000      | Non-critical | Senzor de lumină defectat                  | Apăsați tasta de pe panoul frontal timp de cel puțin 8 secunde pentru a reporni Wallbox. Dacă eroarea este afișată în continuare după repetarea pornirii, dispozitivul poate fi utilizat totuși în continuare. Eventual, intensitatea luminoasă a LED-urilor nu este adaptată la luminozitatea mediului. La nevoie, reglați manual luminozitatea; consultați <a href="#">Reglarea luminozității LED-urilor</a> . |
| 0x500001      | Fatal        | Comandă eronată a LED-urilor               | Apăsați tasta de pe panoul frontal timp de cel puțin 8 secunde pentru a reporni Wallbox. Dacă eroarea este afișată în continuare după repetarea repornirii, contactați departamentul de asistență (lipsă afișare fiabilă cu privire la LED-uri).   |
| 0x500002      | Non-critical | Funcționare eronată a tastei               | Reporniți Wallbox printr-o scurtă întrerupere a alimentării de la rețea. Dacă eroarea este afișată în continuare după repetarea repornirii, verificați instalarea sau contactați departamentul de asistență (repornirea sau activarea din modul de economisire a energiei nu vor mai funcționa).   |



| Cod de eroare | Categorie | Tipul erorii  | Măsurile de remediere   |
|---------------|-----------|---|---|
| 0xC00201      | Critical  | Eroare de comunicare internă între power-board și comm-board.           | Apăsați tasta de pe panoul frontal timp de cel puțin 8 secunde pentru a reporni Wallbox. Dacă eroarea este afișată în continuare după repetarea repornirii, contactați departamentul de asistență.  |
| 0xC00304      | Fatal     | Versiune software incompatibilă a power-controller și comm-controller   | Eventual, repetați ultima actualizare software efectuată; consultați <a href="#">Actualizare manuală a software-ului</a> . Dacă eroarea este afișată în continuare și după o actualizare software efectuată cu succes, contactați departamentul de asistență. |
| 0xD1210A      | Critical  | Eroare de comunicare internă pe comm-controller                         | Apăsați tasta de pe panoul frontal timp de cel puțin 8 secunde pentru a reporni Wallbox. Dacă eroarea este afișată în continuare după repetarea repornirii, contactați departamentul de asistență.  |
| 0xD20001      | Critical  | Eroare de comunicare internă între power-board și comm-board.           | Apăsați tasta de pe panoul frontal timp de cel puțin 8 secunde pentru a reporni Wallbox. Dacă eroarea este afișată în continuare după repetarea repornirii, contactați departamentul de asistență.  |
| 0xD20002      | Critical  | Eroare de comunicare internă între power-board și comm-board la pornire | Apăsați tasta de pe panoul frontal timp de cel puțin 8 secunde pentru a reporni Wallbox. Dacă eroarea este afișată în continuare după repetarea repornirii, contactați departamentul de asistență.  |

| Cod de eroare | Categorie | Tipul erorii             | Măsuri de remediere  |
|---------------|-----------|--------------------------|--|
| 0xE10202      | Critical  | Supratensiune la faza L1 | Dispuneți verificarea instalației de către un electrician. Trebuie să se verifice în special conexiunea la rețea și, dacă este cazul, reparată (măsurare rezistență înaltă tensiune, verificare vizuală cu privire la deformare, strivire etc.). Dacă instalația nu prezintă erori, contactați departamentul de asistență. |
| 0xE10203      | Critical  | Subtensiune la faza L1   | Dispuneți verificarea instalației de către un electrician. Trebuie să se verifice în special conexiunea la rețea și, dacă este cazul, reparată (măsurare rezistență înaltă tensiune, verificare vizuală cu privire la deformare, strivire etc.). Dacă instalația nu prezintă erori, contactați departamentul de asistență. |
| 0xE10212      | Critical  | Supratensiune la faza L2 | Dispuneți verificarea instalației de către un electrician. Trebuie să se verifice în special conexiunea la rețea și, dacă este cazul, reparată (măsurare rezistență înaltă tensiune, verificare vizuală cu privire la deformare, strivire etc.). Dacă instalația nu prezintă erori, contactați departamentul de asistență. |

| Cod de eroare | Categorie    | Tipul erorii             | Măsurile de remediere  |
|---------------|--------------|--------------------------|--|
| 0xE10213      | Non-critical | Subtensiune la faza L2   | Dispuneți verificarea instalației de către un electrician. Trebuie să se verifice în special conexiunea la rețea și, dacă este cazul, reparată (măsurare rezistență înaltă tensiune, verificare vizuală cu privire la deformare, strivire etc.). Dacă instalația nu prezintă erori, contactați departamentul de asistență. |
| 0xE10222      | Critical     | Supratensiune la faza L3 | Dispuneți verificarea instalației de către un electrician. Trebuie să se verifice în special conexiunea la rețea și, dacă este cazul, reparată (măsurare rezistență înaltă tensiune, verificare vizuală cu privire la deformare, strivire etc.). Dacă instalația nu prezintă erori, contactați departamentul de asistență. |
| 0xE10223      | Non-critical | Subtensiune la faza L3   | Dispuneți verificarea instalației de către un electrician. Trebuie să se verifice în special conexiunea la rețea și, dacă este cazul, reparată (măsurare rezistență înaltă tensiune, verificare vizuală cu privire la deformare, strivire etc.). Dacă instalația nu prezintă erori, contactați departamentul de asistență. |

| Cod de eroare | Categorie | Tipul erorii                                   | Măsuri de remediere  |
|---------------|-----------|--|--|
| 0xE10231      | Critical  | Curent de intrare la faza L1 prea înalt        | Dispuneți verificarea instalației de către un electrician. Trebuie să se verifice în special conexiunea la rețea și, dacă este cazul, reparată (măsurare rezistență înaltă tensiune, verificare vizuală cu privire la deformare, strivire etc.). Dacă instalația nu prezintă erori, contactați departamentul de asistență. |
| 0xE10241      | Critical  | Curent de intrare la faza L2 prea înalt        | Dispuneți verificarea instalației de către un electrician. Trebuie să se verifice în special conexiunea la rețea și, dacă este cazul, reparată (măsurare rezistență înaltă tensiune, verificare vizuală cu privire la deformare, strivire etc.). Dacă instalația nu prezintă erori, contactați departamentul de asistență. |
| 0xE10251      | Critical  | Curent de intrare la faza L3 prea înalt        | Dispuneți verificarea instalației de către un electrician. Trebuie să se verifice în special conexiunea la rețea și, dacă este cazul, reparată (măsurare rezistență înaltă tensiune, verificare vizuală cu privire la deformare, strivire etc.). Dacă instalația nu prezintă erori, contactați departamentul de asistență. |
| 0xE102A0      | Fatal     | Eroare în echipamentele periferice power board | Apăsați tasta de pe panoul frontal timp de cel puțin 8 secunde pentru a reporni Wallbox. Dacă eroarea este afișată în continuare după repetarea repornirii, contactați departamentul de asistență.   |

| Cod de eroare | Categorie | Tipul erorii  | Măsurile de remediere  |
|---------------|-----------|---|--|
| 0xE10300      | Critical  | Frecvență rețea în afara intervalului permis  | <p>Dacă există o defecțiune de rețea la racordul casnic, Wallbox nu poate fi operat înainte ca defecțiunea să fie remediată.</p> <p>Dispuneți verificarea instalației de către un electrician. Trebuie să se verifice în special conexiunea la rețea și, dacă este cazul, reparată (măsurare rezistență înaltă tensiune, verificare vizuală cu privire la deformare, strivire etc.). Dacă instalația nu prezintă erori, contactați departamentul de asistență.</p> |
| 0xFF000D      | Fatal     | Valoare de codare nevalidă pentru capacitatea de încărcare a curentului cablului de încărcare | <p>Cablul de încărcare este defect sau nu poate fi utilizat cu acest Wallbox. În cazul în care utilizați propriul dvs. cablu de încărcare, folosiți un alt cablu de încărcare. În cazul în care cablul de încărcare este montat fix pe Wallbox, apăsați tasta de pe panoul frontal timp de cel puțin 8 secunde pentru a reporni Wallbox. Dacă eroarea este afișată în continuare și după repetarea repornirii, contactați departamentul de asistență.</p>          |
| 0xFF000E      | Fatal     | Eroare în configurația infrastructurii (comutator DIP/comutator rotativ)                      | <p>Setările instalației comutatorului DIP și/sau comutatorului rotativ nu sunt corecte sau nu au fost detectate corect. Dispuneți verificarea instalației de către un electrician. Dacă eroarea este afișată și după repornire și setarea corectă, contactați departamentul de asistență.</p>  |

| Cod de eroare | Categorie    | Tipul erorii   | Măsuri de remediere  |
|---------------|--------------|--|--|
| 0xFF0101      | Critical     | Nicio încărcare posibilă din cauza sub-temperaturii (senzor la power-controller)             | Așteptați până când Wallbox s-a reîncălzit la o temperatură de funcționare suficientă. În cazul instalației la interior, verificați setarea instalației de climatizare/centralei termice.  |
| 0xFF0102      | Non-critical | Reducerea curentului de încărcare din cauza temperaturii înalte (senzor la power-controller) | Luați în calcul o durată de încărcare mai mare. În cazul instalației la interior, verificați setarea instalației de climatizare/răcirii încăperii.   |
| 0xFF0103      | Fatal        | Senzor de temperatură de la power-controller în afara intervalului valid                     | Apăsați tasta de pe panoul frontal timp de cel puțin 8 secunde pentru a reporni Wallbox. Dacă eroarea este afișată în continuare după repetarea repornirii, contactați departamentul de asistență (nu mai este posibilă încărcarea). |
| 0xFF0104      | Critical     | Nicio încărcare posibilă din cauza temperaturii critice (senzor la power-controller)         | Așteptați până când Wallbox s-a răcit la temperatura de funcționare permisă. În cazul instalației la interior, verificați setarea instalației de climatizare/răcirii încăperii.  |
| 0xFF0201      | Critical     | Nicio încărcare posibilă din cauza sub-temperaturii (senzor la releu)                        | Așteptați până când Wallbox s-a reîncălzit la o temperatură de funcționare suficientă. În cazul instalației la interior, verificați setarea instalației de climatizare/centralei termice.  |

| Cod de eroare | Categorie    | Tipul erorii   | Măsurile de remediere  |
|---------------|--------------|--|--|
| 0xFF0202      | Non-critical | Reducerea curentului de încărcare din cauza temperaturii prea înalte (senzor la releu)   | Luați în calcul o durată de încărcare mai mare. În cazul instalației la interior, verificați setarea instalației de climatizare/răcirii încăperii.   |
| 0xFF0203      | Fatal        | Senzor de temperatură de la releu în afara intervalului valid  | Apăsați tasta de pe panoul frontal timp de cel puțin 8 secunde pentru a reporni Wallbox. Dacă eroarea este afișată în continuare după repetarea repornirii, contactați departamentul de asistență (nu mai este posibilă încărcarea). |
| 0xFF0204      | Critical     | Nicio încărcare posibilă din cauza temperaturii critice (senzor la releu)  | Așteptați până când Wallbox s-a răcit la temperatura de funcționare permisă. În cazul instalației la interior, verificați setarea instalației de climatizare/răcirii încăperii.  |
| 0xFF0301      | Critical     | Nicio încărcare posibilă din cauza subtemperaturii (senzor în calea de intrare, respectiv la ieșirea releului de sarcină 1)              | Așteptați până când Wallbox s-a reîncălzit la o temperatură de funcționare suficientă. În cazul instalației la interior, verificați setarea instalației de climatizare/centralei termice.  |
| 0xFF0302      | Non-critical | Reducerea curentului de încărcare din cauza temperaturii înalte (senzor în calea de intrare, respectiv la ieșirea releului de sarcină 1) | Luați în calcul o durată de încărcare mai mare. În cazul instalației la interior, verificați setarea instalației de climatizare/răcirii încăperii.   |

| Cod de eroare | Categorie    | Tipul erorii  | Măsuri de remediere  |
|---------------|--------------|---|--|
| 0xFF0303      | Fatal        | Senzorul de temperatură din calea de intrare, respectiv la ieșirea releului de sarcină 1 este în afara intervalului valid               | Apăsăți tasta de pe panoul frontal timp de cel puțin 8 secunde pentru a reporni Wallbox. Dacă eroarea este afișată în continuare după repetarea repornirii, contactați departamentul de asistență (nu mai este posibilă încărcarea). |
| 0xFF0304      | Critical     | Nicio încărcare posibilă din cauza temperaturii critice (senzor în calea de intrare, respectiv la ieșirea releului de sarcină 1)        | Așteptați până când Wallbox s-a răcit la temperatura de funcționare permisă. În cazul instalației la interior, verificați setarea instalației de climatizare/răcirii încăperii.  |
| 0xFF0401      | Critical     | Nicio încărcare posibilă din cauza subtemperaturii (senzor în calea de ieșire, respectiv la ieșirea releului de sarcină 2)              | Așteptați până când Wallbox s-a reîncălzit la o temperatură de funcționare suficientă. În cazul instalației la interior, verificați setarea instalației de climatizare/centralei termice.  |
| 0xFF0402      | Non-critical | Reducerea curențului de încărcare din cauza temperaturii înalte (senzor în calea de ieșire, respectiv la ieșirea releului de sarcină 2) | Luați în calcul o durată de încărcare mai mare. În cazul instalației la interior, verificați setarea instalației de climatizare/răcirii încăperii.   |



| Cod de eroare | Categorie    | Tipul erorii  | Măsurile de remediere  |
|---------------|--------------|---|--|
| 0xFF0403      | Fatal        | Senzorul de temperatură din calea de ieșire, respectiv la ieșirea releului de sarcină 2 este în afara intervalului valid        | Apăsați tasta de pe panoul frontal timp de cel puțin 8 secunde pentru a reporni Wallbox. Dacă eroarea este afișată în continuare după repetarea repornirii, contactați departamentul de asistență (nu mai este posibilă încărcarea). |
| 0xFF0404      | Critical     | Nicio încărcare posibilă din cauza temperaturii critice (senzor în calea de ieșire, respectiv la ieșirea releului de sarcină 2) | Așteptați până când Wallbox s-a răcit la temperatura de funcționare permisă. În cazul instalației la interior, verificați setarea instalației de climatizare/răcirii încăperii.  |
| 0xFF0501      | Critical     | Nicio încărcare posibilă din cauza subtemperaturii (senzor la priză)  | Așteptați până când Wallbox s-a reîncălzit la o temperatură de funcționare suficientă. În cazul instalației la interior, verificați setarea instalației de climatizare/centralei termice.  |
| 0xFF0502      | Non-critical | Reducerea curentului de încărcare din cauza temperaturii înalte (senzor la priză)   | Luați în calcul o durată de încărcare mai mare. În cazul instalației la interior, verificați setarea instalației de climatizare/răcirii încăperii.   |
| 0xFF0503      | Fatal        | Senzor de temperatură de la priză în afara intervalului valid   | Apăsați tasta de pe panoul frontal timp de cel puțin 8 secunde pentru a reporni Wallbox. Dacă eroarea este afișată în continuare după repetarea repornirii, contactați departamentul de asistență (nu mai este posibilă încărcarea). |

| Cod de eroare | Categorie    | Tipul erorii  | Măsuri de remediere  |
|---------------|--------------|---|--|
| 0xFF0504      | Critical     | Nicio încărcare posibilă din cauza temperaturii critice (senzor la priză)                   | Așteptați până când Wallbox s-a răcit la temperatura de funcționare permisă. În cazul instalației la interior, verificați setarea instalației de climatizare/răcirii încăperii.                    |
| 0xFF0902      | Non-critical | Reducerea curentului de încărcare din cauza temperaturii înalte (senzor la comm-controller) | Luați în calcul o durată de încărcare mai mare. În cazul instalației la interior, verificați setarea instalației de climatizare/răcirii încăperii.   |
| 0xFF0903      | Non-critical | Senzor de temperatură de la comm-controller în afara intervalului valid                     | Apăsați tasta de pe panoul frontal timp de cel puțin 8 secunde pentru a reporni Wallbox. Dacă eroarea este afișată în continuare după repetarea repornirii, contactați departamentul de asistență. |

### 9.3 Introducerea măsurilor de urgență

#### PERICOL

##### Pericol de moarte prin electrocutare

În caz de contact cu piesele sub tensiune, există un pericol direct de moarte prin electrocutare.

- În caz de urgență, respectiv pentru remedierea erorilor sau lucrările electrice la Wallbox, respectați următoarele **Reguli de siguranță**:
  - Activați.
  - Asigurați dispozitivul împotriva repornirii.
  - Verificați lipsa tensiunii.
  - Împământați și scurtcircuitați.
  - Acoperiți piesele adiacente aflate sub tensiune și asigurați zona periculoasă.

În caz de urgență, dacă Wallbox sau piese ale Wallbox sunt expuse unui incendiu, au deteriorări provocate de apă sau prezintă distrugerii din cauza vandalismului, procedați după cum urmează:

1. Respectați toate cele cinci reguli de siguranță enumerate în avertismente, pentru a vă asigura că nu există tensiune.
2. Contactați departamentul de asistență; consultați ultima pagină a manualului.

## 10 Scoaterea din funcțiune și dezasamblarea

ⓘ Informație suplimentară

Pentru informații detaliate despre scoaterea din funcțiune și dezasamblarea Wallbox, consultați manualul de montare și instalare.

### **ATENȚIE**

#### **Date legate de protecție pe Wallbox**

Prin intermediul aplicației web, puteți introduce texte libere individuale și puteți încărca imagini în Wallbox.

- Resetați întotdeauna Wallbox la setările din fabrică înainte de o revânzare sau înainte de trimitere în vederea reparării.

## 11 Depozitare

- Curățați Wallbox înainte de depozitare; consultați [Wallbox curățare](#).
- Depozitați Wallbox în ambalajul original sau într-un alt ambalaj adecvat, la loc curat și uscat.
- Respectați temperatura de depozitare permisă.

Pentru date detaliate privind temperatura de depozitare permisă și alte specificații privind mediul, consultați [Date tehnice](#).

## 12 Eliminare ca deșeu



Wallbox Intră sub incidența Directivei 2012/19/UE privind deșeurile de echipamente electrice și electronice.

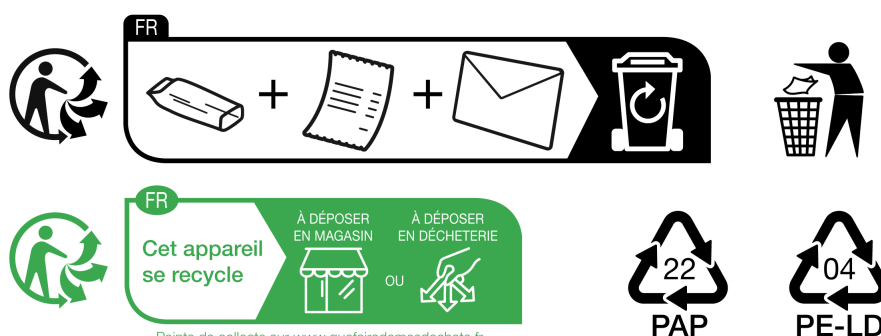
### Eliminarea Wallbox ca deșeu

(i) Condiție obligatorie



Înainte de eliminarea ca deșeu, un electrician trebuie să deconecteze Wallbox conform prevederilor de la alimentarea electrică și să îl scoată din funcțiune; consultați manualul de montare și instalare „Scoaterea din funcțiune și dezasamblarea”.

1. La finalul perioadei de utilizare, eliminați Wallbox ca deșeu conform dispozițiilor legale naționale pentru echipamente electrice și electronice și respectați specificațiile locale privind eliminarea ca deșeu.
2. Eliminați deșeurile de echipamente prin intermediul comerciantului dvs. sau prin intermediul unui centru de colectare pentru deșeurile de echipamente, iar nu ca deșeu menajer sau deșeurile voluminoase.
3. Eliminați materialul ambalajului ca deșeu la tomberoanele de colectare locale, uzuale, pentru carton, hârtie și materiale plastice. Respectați specificațiile locale privind eliminarea ca deșeu.



**Raccolta Carta**  
Verifica le disposizioni del tuo Comune

**Raccolta Plastica**  
Verifica le disposizioni del tuo Comune

**Paper Collection**  
Check the provisions of your municipality

## 13 Date tehnice

### Date electrice

| Variantă Wallbox  | GHO22E202A                                | GHO22E213A | GHO22E223A |
|---|---|------------|------------|
| Putere [kW]   | 22  |            |            |
| Tensiune rețea [V]  | 220 - 240/380 - 415                       | 230/400    |            |
| Frecvență rețea [Hz]  | 50/60                                     |            |            |
| Curent nominal [A]  | 32  |            |            |
| Putere de încărcare Mod 3 [kW]                                    | 22  |            |            |
| Curent de încărcare mod 3 [A]                                     | 3 x 32                                    |            |            |
| Conexiune rețea   | L1, L2, L3, N, PE                         |            |            |
| Categorie supratensiune (IEC 60664)                               | III                                       |            |            |
| Dispozitiv de monitorizare a curentului rezidual (RDC-DD) [mA DC] | IΔN 6                                     |            |            |
| Cuplaj vehicul  | Tip 2                                     |            |            |
| Tensiune măsurată de suprasarcină $U_{imp}$ [kV]                  | 4   |            |            |
| Tensiune măsurată de izolație [V]                                 | 500                                       |            |            |
| Curent măsurat al combinației de dispozitive de comutare [A]      | 32  |            |            |
| Curent de scurtcircuit măsurat, condiționat $I_{cc}$ [kA]         | 3   |            |            |
| Factor măsurat de solicitare RDF                                  | 1   |            |            |
| Tip de rețea  | TT/TN trifazic și monofazic; IT monofazic |            |            |

| Variantă Wallbox                             | GHO22E202A               | GHO22E213A               | GHO22E223A |
|--|--------------------------|--------------------------|------------|
| Clasă de protecție                           |                          | I                        |            |
| Clasificare compatibilitate electromagnetică |                          | A/B                      |            |
| Consum de energie [W]                        |                          |                          |            |
| - cu mod economisire energie -               |                          | 1                        |            |
| - fără mod economisire energie -             | < 7 (vehicul neconectat) | < 8 (vehicul neconectat) |            |

### Date mecanice

| Variantă Wallbox            | GHO22E202A      | GHO22E213A      | GHO22E223A |
|-----------------------------|-----------------|-----------------|------------|
| Dimensiune (Î x L x A) [mm] | 384 x 384 x 181 | 384 x 384 x 202 |            |
| Greutate (fără cablu) [kg]  | 3,15            | 3,99            |            |
| Greutate (cablu) [kg]       | 2,1             | -               | -          |
| Lungime cablu încărcare [m] | 4,5             | -               | -          |

### Opțiuni de conectare

| Variantă Wallbox   | GHO22E202A | GHO22E213A      | GHO22E223A |
|--|------------|-----------------|------------|
| Cablu de alimentare, secțiune transversală nominală [mm <sup>2</sup> ] |            | 5 x 6/10        |            |
| Cablu de alimentare, zonă de prindere [mm <sup>2</sup> ]               |            | Rigid: 0,5 - 16 |            |
| Cuplu de strângere [Nm]  |            | 1,5 - 1,8       |            |
| Ethernet RJ45  |            | Cat. 5/6/7      |            |
| Cablu extern de comandă U [V]  |            | 24 ± 20 %       |            |
| Cablu extern de comandă, zonă de prindere [mm <sup>2</sup> ]           |            | Rigid: 0,2 - 4  |            |



**Condiții de mediu și depozitare**

| Variantă Wallbox  | GHO22E202A       | GHO22E213A       | GHO22E223A       |
|---|------------------|------------------|------------------|
| Tip de protecție  |                  | IP55             |                  |
| Rezistență la șocuri  |                  | IK10             |                  |
| Nivel de poluare  |                  | 3                |                  |
| Amplasare   |                  | În aer liber     |                  |
| La loc fix/mobil  |                  | La loc fix       |                  |
| Utilizare (conform DIN EN 61439-7)                              |                  | AEVCS            |                  |
| Formă constructivă exterioară                                   |                  | Fixare pe perete |                  |
| Temperatură ambientală [° C]                                    | între -30 și +45 |                  | între -25 și +45 |
| Temperatură de depozitare [° C]                                 |                  | între -30 și +80 |                  |
| Umiditatea aerului la funcționare (fără formare de condens) [%] |                  | 5 - 95           |                  |
| Înălțime maximă de utilizare [m]                                | ≤ 3.000          |                  | ≤ 2.000          |

**Norme aplicate**

- IEC 61851-1
- IEC/TS 61439-7
- HD 60364-7-722
- IEC 62955<sup>1</sup>

**Norme suplimentare pentru varianta în conformitate cu reglementările germane referitoare la calibrare**

- Legea privind măsurarea și calibrarea (MessEG)
- Regulamentul privind măsurarea și calibrarea (MessEV)

---

<sup>1</sup>Cuplajul mecanic impus de IEC 62955 este implementat prin intermediul unui cuplaj electric cu un nivel de siguranță echivalent.

### Conformitate EU

Prin prezenta, eSystems MTG GmbH declară că echipamentele radio de tip GHO22E202x\*, GHO22E213x\*, GHO22E223\* sunt conforme cu Directiva 2014/53/UE.

\*x poate reprezenta orice literă.



Pentru textul complet al Declarației de conformitate UE, consultați

<https://public.evse-manuals.com/volvo/index.html>

### Structura denumirii de tip a Wallbox

Consultați documentația producătorului vehiculului sau contactați producătorul vehiculului pentru a afla dacă vehiculul este compatibil cu comutarea fazei 1/3.

Pe baza denumirii de tip se poate identifica dacă este posibilă comutarea fazei 1/3 la varianta respectivă de Wallbox. Această informație se află la al nouălea caracter din denumirea tipului. Consultați exemplul de mai jos: GHO 11 E 1 0 **2 A**

| al nouălea caracter din denumirea tipului | Posibilitate de încărcare | Comutarea fazei 1/3 |
|---|---------------------------|---------------------|
| 2   | Cu cablu de încărcare     | cu                  |
| 3   | Cu priză                  | cu                  |

## 14 Termeni de specialitate

### A

AC

Alternating Current (curent alternativ)

### C

CPO

Charge Point Operator. Companie care operează, gestionează și configurează o rețea de stații de încărcare

### D

DC

Direct Current (curent continuu)

### E

EEBUS

Interfață de comunicare pentru gestionarea energiei în IoT (Internet of Things)

EMSP

eMobility Service Provider

### H

HEMS

Home Energy Management System

HLC

High Level Communication

### I

ICCID

Integrated Circuit Card IDentifier. Identifică cartela SIM necesară pentru LTE

IMEI

International Mobile Equipment Identity. Identifică modulul de emisie și de recepție necesar pentru LTE.

### **IMSI**

International Mobile Subscriber Identity. Identifică Wallbox ca participant în rețeaua LTE.

### **IP**

Internet Protocol

### **ISO15118**

Încărcare cu comunicare avansată

### **L**

#### **LTE**

Long Term Evolution. Standardul de emisii radio mobile de generația 4

### **M**

#### **MODBUS/RTU**

MODBUS/Remote Terminal Unit. Comunicare desfășurată prin RS485 între contorul de energie electrică și wallbox

### **O**

#### **OCPP**

Open Charge Point Protocol

#### **OTA**

Over The Air

### **P**

#### **PUK**

Personal Unblocking Key

#### **PV**

Sistem fotovoltaic (tehnologie de conversie a energiei solare în energie electrică)

### **R**

#### **RFID**

Radio-Frequency Identification. Identificarea fără contact a persoanelor și obiectelor cu ajutorul undelor radio

**S**

SELV

Safety Extra Low Voltage (tensiune foarte joasă de protecție)

SoC

State of Charge. Stare de încărcare a bateriei

**T**

TCP

Transmission Control Protocol

**W**

WLAN

Wireless Local Area Network. Rețea radio locală

## 15 Cuvinte-cheie

### A

Actualizări software  
informații 55

Aplicație web  
conectare 28, 35  
deconectare 36  
structură 20

Autentificare  
Wallbox 34

Autocolant cod QR 8

Autotest 61

Avertismente  
simboluri 10  
structură 10

### B

Blocare prize  
configurare 52

### C

Capturi de ecran 9

Categorii de erori 61

Cip RFID  
adăugare la lista de aprobări 44  
eliminare din lista de aprobări 45  
încărcare 39

Coduri de eroare 63

Comutarea fazei 1/3 42

Condiții de depozitare 97

Condiții de mediu 97

Conectare  
aplicație web 35  
hotspot WLAN 30  
LTE 33  
prin aplicația web 28  
prin OCPP 46  
Wallbox 34  
WLAN-Client 32

Conectare Wallbox  
Ethernet 29

Conexiune PLC  
configurare 41

Conexiune WLAN  
întrerupere 33

Conformitate EU 98

Conformitatea cu reglementările  
referitoare la calibrare 8

Consum de energie 96

Contor de energie electrică  
afișare stare 53

Copyright 7

Curățare  
Wallbox 60

Curent maxim  
configurare 42

### D

Date cip RFID  
editare în lista de aprobări 45

Date de acces 18

Date electrice 95

Date mecanice 96

Date tehnice 95

Deblocare prize  
configurare 52

Deconectare  
aplicație web 36

Depozitare 93

Detectarea defecțiunilor 61

Dezasamblare 92

Dispozitiv EEBUS  
conectare 47

Documentație  
concept 6  
păstrare 7

**E**

- Elemente de afișare 21
- Elemente de afișare și operare 22
- Elemente de operare 21
- Eliminare ca deșeu 94
- Erori
  - remediere 62
- Ethernet
  - conectare Wallbox 29

**F**

- Factory-Reset
  - resetare 54
- Free-Charging
  - activare 43
  - dezactivare 43
- Funcții 14

**G**

- Grup țintă 6

**H**

- HEMS
  - conectare 47
  - configurare 47
- Hotspot WLAN
  - conectare 30

**I**

- Încărcare
  - folosind cipul RFID 39
  - încheiere 41
  - informații 42
  - întrerupere temporară 40
  - pornire 37
  - setări 42
- Încheiere
  - încărcare 41
- Încuietoare
  - fixare 26

- îndepărtare 27

- Indicații cu caracter juridic 8
- Indicații de siguranță 11
- Instalare 26
- Instrucțiuni
  - concept 6
- Întrerupere temporară
  - încărcare 40

**L**

- LED-uri 22
  - reglarea luminozității 49
- Listă de aprobări
  - adăugare cip RFID 44
  - editare date cip RFID 45
  - eliminare cip RFID 45
- Listă de erori 62
  - ștergere 63
- LTE
  - conectare 33
- Luminozitate LED-uri
  - reglare 49

**M**

- Măsurile de urgență 90
- Mijloace de reprezentare 9
- Mod economisire energie
  - activare 49
  - dezactivare 49
- Montare 26

**N**

- Norme 97

**O**

- Ocpp
  - conectare Wallbox 46

Opțiuni de conectare 96

## **P**

Panou decorativ

îndepărtare 26

Panou frontal 21

elemente de afișare și operare 22

privire de ansamblu 21

senzor RFID 25

tastă 24

Parolă

modificați 50

Păstrare

documentație 7

Plăcuță de identificare 16

Pornire

încărcare 37

Prezentare generală

informații 36

Prezentare generală a produsului 13

Priză 25

## **R**

Reglementări referitoare la calibrare

verificare recurentă 59

Repornire

Wallbox 54

Reset

setări din fabrică 54

Resetare

la setările din fabrică 54

Roluri 28

Roluri utilizator 28

## **S**

Scoatere din funcțiune 92

Scopul utilizării 6

Senzor RFID 25

Set de livrare 17

Setarea limbii 50

Setarea monitorizării

împământării 53

Setarea unităților 52

Setări de sistem

afișare 51

Setări din fabrică

resetare 54

Sigiliu

fixare 26

îndepărtare 27

Sigiliul producătorului 8

Sigiliul utilizatorului 8

Siguranță 10

Simboluri de siguranță 10

Software

actualizare automată 57

actualizare manuală 56

efectuare actualizare locală 57

Stare eroare 62

Structură 13

aplicație web 20

## **T**

Tastă 24

## **U**

Unități de temperatură

setare 52

Utilizare

aplicație web 8

conform destinației 11

Utilizare conform destinației 11

## **V**

Verificare

la prima punere în funcțiune 59

reglementări referitoare la calibrare 59

Verificări

recurent 58



Verificări recurente 58

**W**

Wallbox

curățare 60

repornire 54

structură 13

WLAN-Client

conectare 32

**Product Security Incident Response Team**

[psirt@esystems-mtg.de](mailto:psirt@esystems-mtg.de)

---

eSystems MTG GmbH

Bahnhofstr. 100

73240 Wendlingen

Germany

[www.esystems.de](http://www.esystems.de)