



Wallbox selected by Volvo Cars

Driftsanvisning - Svenska

Upphovsrätt och varumärken

Upphovsrätt 2024 eSystems MTG GmbH

Med ensamrätt.

Leveransalternativ och tekniska ändringar reserverade.

Alla maskin- och programvarunamn som används är handelsnamn och/eller varumärken som tillhör respektive företag.

Utgåva: 03/2024

Revision: 3.0

Innehåll

1 Inledning	6
1.1 Användningsområde	6
1.2 Koncept för dokumentation och målgrupp	6
1.3 Upphovsrätt	7
1.4 Juridisk information	7
1.5 Återgivningssätt	8
2 Säkerhet	10
2.1 Säkerhetssymboler	10
2.2 Avsedd användning	11
2.3 Säkerhetsanvisningar för användning	11
3 Produktöversikt	13
3.1 Uppbyggnad	13
3.2 Funktioner	14
3.3 Leveransomfattning	17
3.4 Inloggningsuppgifter	18
3.5 Webbapp för Wallbox	20
4 Frontpanel	21
4.1 Frontpanel	21
4.2 Indikerings- och manöverelement	22
5 Montering och installation	26
5.1 Fästa lås/plombering (tillval)	26
6 Idrifttagning och konfiguration	28
6.1 Ansluta till Wallbox via webbappen	28
6.2 Konfigurera Wallbox-nätverksinställningar	29
6.2.1 Ethernet	29
6.2.2 WLAN-hotspot	30

6.2.3 WLAN-klient	32
6.2.4 LTE	33
6.3 Autentisera på Wallbox	34
7 Drift	35
7.1 Logga in/logga ut	35
7.2 Information om översikten	36
7.3 Ladda fordon	37
7.3.1 Starta laddning	37
7.3.2 Ladda med RFID-chip	39
7.3.3 Pausa laddning	39
7.3.4 Avsluta laddning	40
7.3.5 Konfigurera PLC-anslutning till fordonet	40
7.3.6 Laddningsinformation och laddningsinställningar	41
7.4 1/3-fasomkoppling	41
7.5 Aktivera/inaktivera Free-Charging (ladda utan autentisering)	42
7.6 Hantera auktoriseringslista	42
7.6.1 Lägg till RFID-chip i auktoriseringslistan	43
7.6.2 Ändra RFID-chipets beteckning i auktoriseringslistan	44
7.6.3 Ta bort RFID-chipet från auktoriseringslistan	44
7.7 Hantera OCPP-inställningar	44
7.7.1 Ansluta Wallbox via OCPP	44
7.8 Hantera smart laddning/smart hem	45
7.8.1 Konfigurera Wallbox för ett smart-hem-EMS via EEBUS	45
7.9 Konfigurera allmänna inställningar	47
7.9.1 Aktivera/inaktivera energisparläge	47
7.9.2 Ställa in ljusstyrkan på lysdioderna	47
7.9.3 Ändra lösenord	48
7.9.4 Ställa in språk	48
7.9.5 Visa systeminställningar	49
7.9.6 Ställa in enheter	50
7.9.7 Konfigurera eluttagets låsning/upplåsning	50
7.9.8 Aktivera/inaktivera jordningsövervakning	50

7.9.9 Visa elmätarens status	51
7.10 Starta om Wallbox	51
7.11 Återställa till fabriksinställningar(Factory-Reset)	52
7.12 Uppdatera programvara	53
7.12.1 Information om programvaruuppdateringar	53
7.12.2 Uppdatera programvaran manuellt	54
7.12.3 Utföra en automatisk programvaruuppdatering	54
7.12.4 Utföra en lokal programvaruuppdatering	55
8 Service och rengöring	56
8.1 Utföra återkommande kontroller	56
8.2 Wallbox Rengöring	58
9 Felsökning	59
9.1 Utföra självttest	59
9.2 Identifiera och åtgärda fel	59
9.2.1 Åtgärda fel	60
9.2.2 Felkoder	61
9.3 Utföra nödåtgärder	86
10 Urdrifttagning och demontering	87
11 Lagring	88
12 Kassering	89
13 Tekniska data	90
14 Tekniska termer	94
15 Index	97

1 Inledning

1.1 Användningsområde

Wallbox selected by Volvo Cars är en nätverkskompatibel Wallbox. Den används för att ladda elfordon som uppfyller de allmänt tillämpliga standarderna och riktlinjerna för elfordon.

Wallbox är lämplig för stationär användning inomhus och utomhus och i privata och halvoffentliga utrymmen för drift inom de fastställda el- och miljöspecifikationerna, se [Tekniska data](#).

Wallbox får endast användas i enlighet med alla nationella bestämmelser på användningsplatsen.

Wallbox har följande tillvalsfunktioner:

- LTE
- Med laddningskabel eller uttag
- Med MID-kompatibel elmätare eller
- Med MID-kompatibel elmätare och hela enheten är kompatibel med tysk kalibreringslag

1.2 Koncept för dokumentation och målgrupp

Dokumentationen för Wallbox innehåller följande anvisningar:

Typ av anvisning	Innehåll	Målgrupp
Bruksanvisning	Beskriver konfiguration och användning av Wallbox på frontpanelen och i webbappen, samt hela livscykeln av Wallbox.	Användare/drifansvarig Undantagna är barn eller personer som inte tillräckligt kan bedöma riskerna med att hantera Wallbox.

Typ av anvisning	Innehåll	Målgrupp
Monterings- och installationsanvisning	Beskriver den mekaniska och elektriska installationen av Wallbox. De arbetssteg som beskrivs i den här anvisningen får endast utföras av kvalificerad personal.	Elektriker och specialiserade företag som godkänts av nätoperatören och har fått i uppdrag att installera och ta Wallbox i drift.
Quick Start Guide	Beskriver allmän användning efter montering.	Användare/driftansvarig Undantagna är barn eller personer som inte tillräckligt kan bedöma riskerna med att hantera Wallbox.

Förvara dokumentationen

- Dokumentationen måste förvaras och överlämnas till den nya ägaren vid försäljning.

1.3 Upphovsrätt

© 2024 – Denna bruksanvisning innehåller material som ägs av eSystems MTG GmbH. Med ensamrätt.

Dokumentet får inte ändras, reproduceras, bearbetas eller distribueras helt eller delvis i någon form eller på något sätt utan föregående skriftligt medgivande från eSystems MTG GmbH.

ⓘ Obs!

Wallbox-programvaran använder programvarukomponenter med öppen källkod: Deras beteckning, licensmodell, versionsnummer och beskrivning anges också i detalj i informationen om upphovsrätten i webbappen.

1.4 Juridisk information

Information om användning av webbappen

ⓘ Obs!

Villkor för användning av webbappen och behandling av personuppgifter finns i användarvillkoren för webbappen.

Överensstämmelse med kalibreringslagen (endast relevant för Tyskland)

Tillverkaren fäster tillverkarförseglingen under produktionen i området för den kalibreringskompatibla mätaren. Det säkerställer att manipulering av kablaget eller den inbyggda elmätaren kan upptäckas. Tillverkarförseglingen får inte tas bort eller skadas under användningstiden för Wallbox.

Skador på tillverkarförseglingen enligt kalibreringslagen eller en skada på eller borttagning av operatörförseglingen resulterar i att överensstämmelsen av Wallbox med kalibreringslagen omedelbart upphör att gälla, oavsett när den lagstadgade tidsfristen för kalibreringskontroller har gått ut. Operatören har rätt att applicera en ny operatörförsegling.

Om tillverkarförseglingen är bruten är det förbjudet att applicera en ny försegling utan tillsyn av kalibreringsmyndigheten eller en representant för kalibreringsmyndigheten.

- Observera tidsfristerna för kalibreringskontroller av elmätare.

Tillverkarförsegling

Exempel på intakta eller skadade tillverkartätningar visas i den bifogade bilagan.

Operatörförsegling

Installatören fäster operatörförseglingen på en skruv på locket efter att Wallbox har monterats, se monterings- och installationsanvisningen.

Etikett med QR-kod (om en sådan ingår i leveransen)

Installatören fäster etiketten med QR-kod på sidan av Wallbox efter att Wallbox har monterats, se monterings- och installationsanvisningen.

1.5 Återgivningssätt

Följande återgivningssätt används:

Återgivnings-sätt	Betydelse
Fetstil i löptexten	Texter från webbappen
<i>Kursiverad text i blått</i>	Hänvisning till ett relaterat ämne.
▪	Instruktioner som måste följas.
1.	Instruktionerna är numrerade vid flera steg i följd.

Skärmdumpar

Skärmdumparna är delvis systemberoende och stämmer därför inte nödvändigtvis helt överens med ditt system. Det kan också finnas systemrelaterade skillnader i menyer och tillhörande kommandon.

2 Säkerhet

2.1 Säkerhetssymboler

Den här anvisningen innehåller varningar för en sekvens av åtgärder som kan resultera i person- eller materialskador. De beskrivna riskförebyggande åtgärderna måste följas.

Varningarnas uppbyggnad

SIGNALORD

Orsak till fara

Åtgärd

- Handling 1
- Handling 2

- Varningsskyltar varnar dig för fara.
- Signalordet indikerar hur allvarlig faran är.
- Orsaken till faran anger typen och källan till faran.
- Åtgärden anger hur man undviker faran.

Betydelse av symboler

FARA

Farlig situation där dödsfall eller allvarlig kroppsskada inträffar om den inte undviks.

VARNING

Farlig situation där dödsfall eller allvarlig kroppsskada kan uppstå om den inte undviks.

VAR FÖRSIKTIG

Farlig situation där lätt eller allvarlig kroppsskada inträffar om den inte undviks.

SE UPP

Materialsador kan uppstå.

ⓘ Obs!

Användbara tips och rekommendationer samt information för effektiv och problemfri drift.

2.2 Avsedd användning

Wallbox selected by Volvo Cars är en nätverkskompatibel Wallbox. Den används för att ladda elfordon som uppfyller de allmänt tillämpliga standarderna och riktlinjerna för elfordon.

Wallbox är lämplig för stationär användning inomhus och utomhus och i privata och halvoffentliga utrymmen för drift inom de fastställda el- och miljöspecifikationerna, se [Tekniska data](#).

Wallbox får endast användas som en kombination av matarledning, manöverenhet och laddningskabel.

All annan användning är inte avsedd.

Icke-stationär drift av Wallbox är förbjuden.

Dessutom är följande inte tillåtet:

- Mekaniska eller elektriska modifieringar av Wallbox förutom de som beskrivs i den här anvisningen.
- Användning av ytterligare hjälpmedel såsom grenuttag eller kabeltrummor

ⓘ Obs!

För information om huruvida 1/3-fasomkoppling kan användas med fordonet, se fordonstillverkarens dokumentation eller kontakta fordonstillverkaren.

2.3 Säkerhetsanvisningar för användning

- Skydda enheten från väder och vind.
- Kör inte över och vrid inte på laddningskabeln.
- Använd Wallbox uteslutande stationärt:
- Använd inte förlängningskablar, kabeltrummor, grenuttag eller adaptrar under drift.
- För inte in några föremål i Wallbox.
- Placera inga föremål på Wallbox.
- Undvik kontakt av Wallbox med vätskor.

- Läs igenom anvisningen noggrant och fullständigt och observera och följ varningsmeddelandena.
- Observera landsspecifika begränsningar och specifikationer.
- Förvara bruksanvisningen på en plats som är lätt åtkomlig för den driftansvarige/användaren.
- Använd endast avsett tillbehör.
- Observera omgivnings- och lagringsförhållanden, se [Tekniska data](#).
- Klistra inte fast något på Wallbox och blockera den inte med föremål.
- Ta inte bort, manipulera eller kringgå tillverkarförseglingen eller låset.
- Vid RFID-skanner, som indikeras genom ikonen på frontpanelen, måste personer med pacemaker hålla ett avstånd på minst 60 cm och defibrillatorbärare minst 40 cm.
- Vid 1-fasdrift måste en symmetrisk nät drift garanteras. Detaljerade krav på regler för obalanserad last finns i respektive landsspecifika krav. Se monterings- och installationsanvisningen, "Ställa in laddningsströmmen".

ⓘ Obs!

eSystems MTG GmbH ansvarar endast för leveranstillståndet av Wallbox och för arbete som utförs av fackpersonal på uppdrag av eSystems. Den avtalsenliga garantiperioden gäller.

3 Produktöversikt

3.1 Uppbyggnad

Wallbox selected by Volvo Cars är uppbyggd enligt följande:

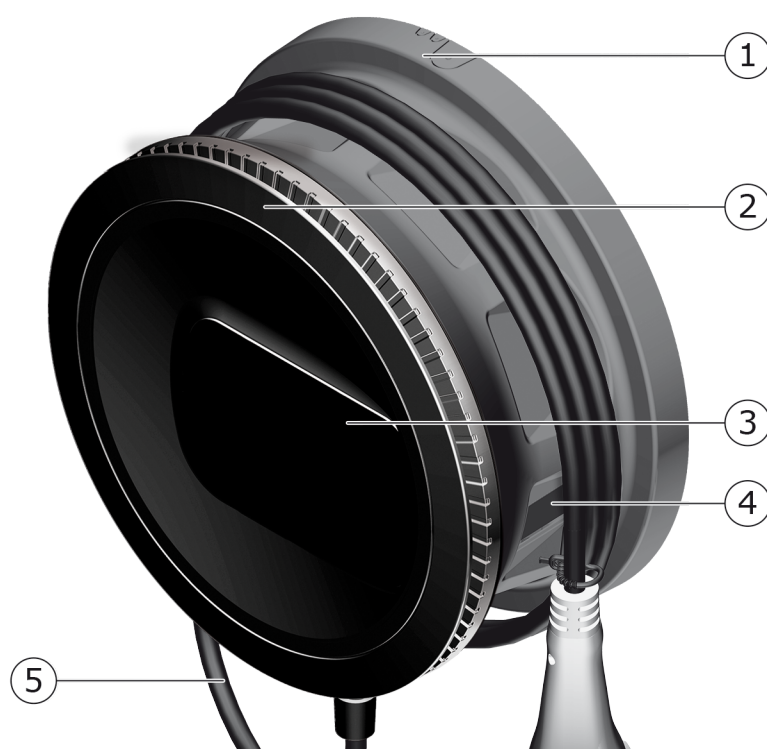


Fig. 1: Uppbyggnad (varianter med fast ansluten laddningskabel)

1	Hus
2	Täckplatta
3	Frontpanel
4	Elmätare (tillval)
5	Laddningskabel

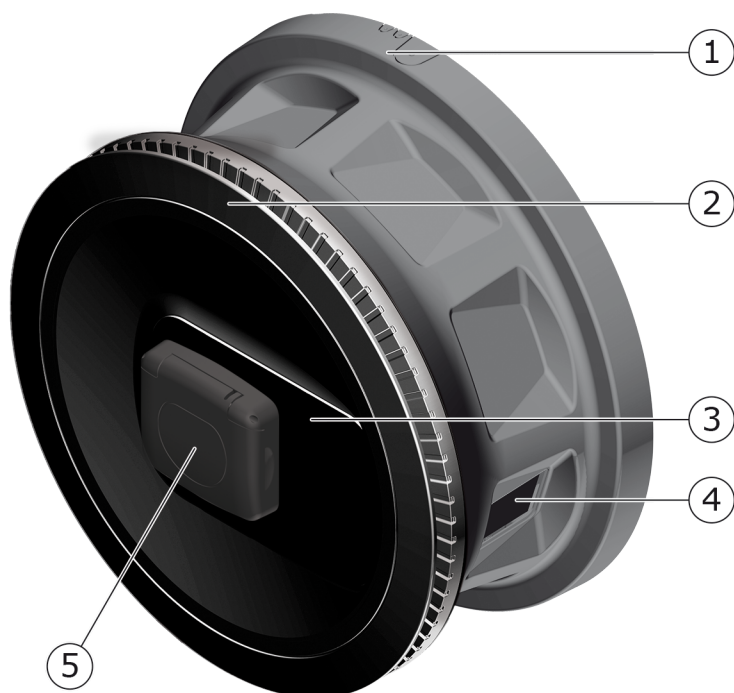


Fig. 2: Uppbyggnad (variant med eluttag)

1	Hus
2	Täckplatta
3	Frontpanel
4	Elmätare (tillval)
5	Typ 2-uttag

ⓘ Obs!

För information om frontpanelen, se [Frontpanel](#).

3.2 Funktioner

ⓘ Obs!

För information om huruvida 1/3-fasomkoppling kan användas med fordonet, se fordonstillverkarens dokumentation eller kontakta fordonstillverkaren. Se [Tekniska data](#).

AC Wallbox selected by Volvo Cars är nätverkskompatibel och har följande funktioner:

Funktion	Beskrivning
Intelligenta laddningsfunktioner	<ul style="list-style-type: none"> • Smart laddning enligt ISO 15118 • EEBUS
Fjärrstyrningsgränssnitt	<ul style="list-style-type: none"> • Webbapp • Serverdel via OCPP 1,6 • Serverdel via OCPP 2.0.1 (via framtida programvaruuppdatering)
Autentisering och auktorisering	<ul style="list-style-type: none"> • Plug & Charge • Ladda automatiskt • Free-Charging • RFID • Webbapp • Fjärrstyrning via OCPP
Anslutningsmöjligheter	<ul style="list-style-type: none"> • Ethernet • WLAN-hotspot • WLAN-klient • LTE (tillval)
Förbrukningsmätning	<ul style="list-style-type: none"> • integrerad • tillval <ul style="list-style-type: none"> ◦ MID-kompatibel elmätare eller ◦ MID-kompatibel elmätare och hela enheten är kompatibel med tysk kalibreringslag
Övervakningsanordning för DC-felström (RDC-DD)	<ul style="list-style-type: none"> • DC 6 mA
Programvaruuppdateringar	<ul style="list-style-type: none"> • Lokal uppdatering från en nätverksserver • Uppdatering via OCPP • Uppdatering Over The Air via särskild hämtningsserver

Typskylt

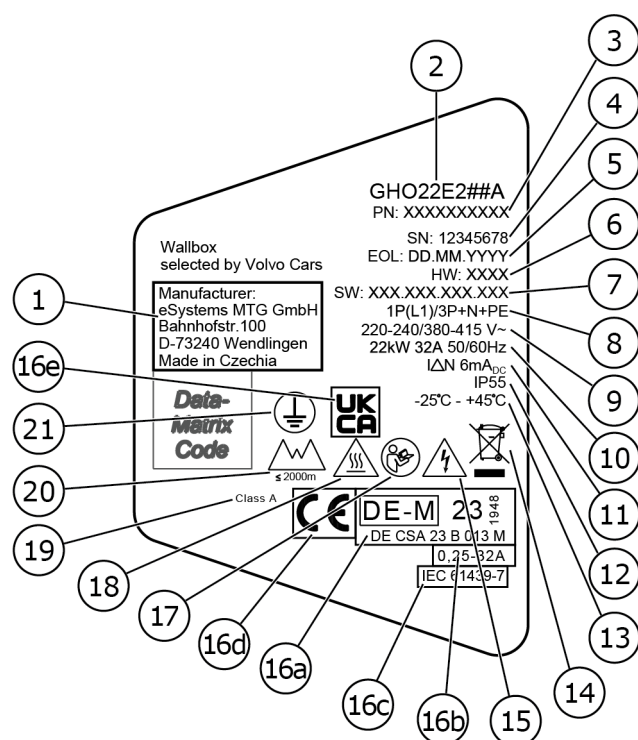


Fig. 3: Typskylt (exempel)

1	Tillverkare
2	Modellnamn
3	Artikelnummer
4	Serienummer
5	Tillverkningsdatum
6	Maskinvaruversion
7	Programvaruversion
8	Effekt och nominell ström
9	Nätspänning
10	Effekt, nominell ström och nätfrekvens
11	Övervakningsanordning för DC-felström (RCD-DD)
12	Skydd mot främmande föremål (IP-skyddsklass)
13	Omgivningstemperatur
14	Information om kassering, se även Kassering
15	Varning vid felaktig användning: Risk för elspänning

16a	Uppgifter från certifiering av Wallbox enligt kalibreringslagen
16b	Elmätarens märkströmsområde
16c	Uppgift enligt EU-direktiv 2014/35/EU
16d	Uppgift enligt EU-direktiv 2014/53/EU
16e	Uppgift enligt UK Regulation SI 2016 nr 1101
17	Följ bruksanvisningen
18	Ytan på Wallbox kan bli varm.
19	Noggrannhetsklass A
20	Maximal monteringshöjd
21	Skyddsklass I

3.3 Leveransomfattning

ⓘ Obs!

Fler skruvar än nödvändigt kan ingå i leveransen.

Komponent	Antal
Wallbox (består av hus, lock och täckplatta)	1
Ladningskabel "typ 2" (tillval)	1
Monterings- och installationsanvisning	1
Quick Start Guide	1
Inloggningsuppgifter	1
Borrmall	1
RFID-chip	2
Operatörförsegling (för varianter enligt tysk kalibreringslag)	2
Kabelgenomföringsplatta KEL-SCDP 40	1
Kabelgenomföringsplatta KEL-DP 20-4-1	1
Upphängningsskruv BSCR M8/120	4
Självhäftande tätningsbricka	4
Underläggsbricka ISO 7089 – 8,4	4
Sexkantsmutter M8x9,5	4
Kabelförskruvning (inte vid variant med uttag)	1
Mutter för kabelförskruvning M25x1,5 (inte vid variant med uttag)	1

Komponent	Antal
Krympslang	1
Dragavlastning	1
Skruv 4x17 (inte vid variant med uttag)	2
Skruv 5x22 (inte vid variant med fast ansluten laddningskabel)	4
Skruv 5x22 (vid variant med uttag)	7
Skruv 4x13	1
Etikett med QR-kod (vid variant enligt tysk kalibreringslag)	1

Kontrollera leveransomfattningen

1. Kontrollera direkt efter uppackning att alla komponenter som ingår i leveransen finns med och är oskadda.
2. Vid skador eller om komponenter saknas, kontakta supporten – se baksidan av den här anvisningen.

3.4 Inloggningsuppgifter

Ett brev med inloggningsuppgifter medföljer Wallbox. Det innehåller följande information:

Information	Betydelse
OEM Part Number	Artikelnummer för Wallbox.
Serial Number	Serienummer för Wallbox.
Ethernet MAC Wi-Fi MAC Access Point Wi-Fi MAC Client	Globalt unik identifiering av nätverkskompatibla komponenter i Wallbox (Ethernet-anslutning, WLAN-hotspot, Wi-Fi-klientanslutning).
Wi-Fi SSID	SSID WLAN-kod för Wallbox. I leveranstillståndet innehåller WLAN-koden en enhetsspecifik nummersekvens. Användaren kan ändra detta i web-bappen.
Wi-Fi PSK	Nätverksnyckel (lösenord) för åtkomst till WLAN-hotspot av Wallbox.

Information	Betydelse
Hostname	<p>Identifiering av Wallbox i webbappen som ett alternativ till att ange en IP-adress</p> <p>I leveranstillståndet innehåller värddnamnet en enhetsspecifik nummersekvens. Användaren kan ändra detta i webbappen.</p>
Password Standard User	Lösenord för användarrollen standard user, för reguljär användning
Password Service User	Lösenord för användarrollen service user, för användning vid installation Wallbox och systeminställningar
PUK	Personlig upplåsningskod om lösenordet inte längre är känt.
External metering device public key	Endast för varianten enligt tysk kalibreringslag för elektronisk verifiering av mottagna faktureringsuppgifter.
QR-Code	För åtkomst till Wallbox via webbappen

ⓘ Obs!

- Förvara inloggningsuppgifterna.
- Kontakta kundtjänst om inloggningsuppgifterna tappas bort eller kuvertet skadas.

ⓘ Obs!

- Förvara alltid brevet med inloggningsuppgifter och eventuellt ändrade inloggningsuppgifter på en säker plats.
- Vid leverans har Wallbox redan individuella inloggningsuppgifter.

3.5 Webbapp för Wallbox

Webbappen är uppbyggd enligt följande:

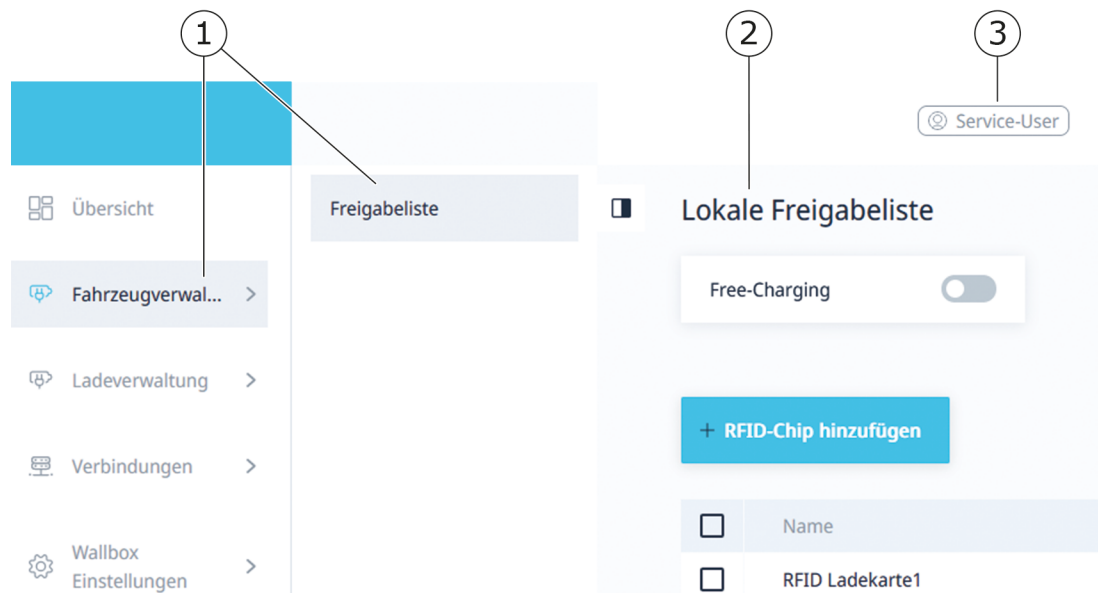


Fig. 4: Webbappens uppbyggnad

- | | |
|---|--|
| 1 | Navigering i 2 steg |
| 2 | Vy med information respektive konfigurationsalternativ |
| 3 | Namnlist med inloggningsinformation |

4 Frontpanel

4.1 Frontpanel

Följande bild ger en översikt över indikerings- och manöverelementen på frontpanelen:

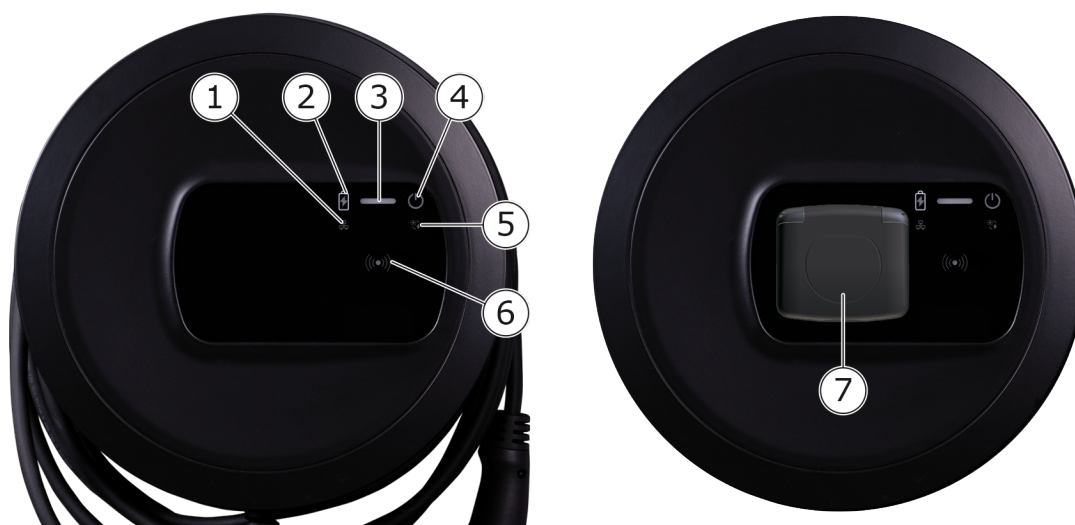


Fig. 5: Översikt över frontpanelen (vänster: Varianter med fast ansluten laddningskabel och till höger: variant med eluttag)

1	Lysdiod för nätverksanslutning
2	Ljussensor
3	Lysdiod för laddningsstatus
4	Lysdiod med knapp för drift-/felstatus
5	Lysdiod moln-/serverdelsanslutning
6	RFID-sensor med integrerad lysdiod
7	Eluttag för laddningskabel typ 2 (endast vid variant med eluttag)

4.2 Indikerings- och manöverelement

Lysdioder

Följande lysdioder finns på frontpanelen, se även [Frontpanel](#). De visar följande information:

Typ av information	Färg	Betydelse
Laddningsstatus	Vitt, konstant	Inget fordon är anslutet eller fordonet har ännu inte identifierats.
	Vitt, pulserar	Förbereder för laddning.
	Gult, pulserar	Väntar på att laddningsförloppet auktoriseras.
	Grönt, pulserar	Fordonet laddas.
	Grönt, konstant	Laddningsförloppet är slutfört. Anslutning till OCPP-serverdelen via OCPP. Offentlig laddning konfigurerad.
	Grönt, blinkar	Laddningspaus (t.ex. vid fordon med utökad kommunikation eller 1/3-fasomkoppling).
	Rött	Laddningsfel.

Typ av information	Färg	Betydelse
Drift-/felstatus		För mer detaljerad information, se Felkategorier .
	Vitt, konstant	Wallbox är klar för drift (standardläge).
	Vitt, blinkar	Programvaruuppdatering är tillgänglig.
	Vitt, pulserar	Programvaruuppdatering pågår.
	Blått, pulserar	Återställning till fabriksinställningarna har slutförts.
	Blått	Fel som inte avbryter eller förhindrar laddning.
	Gult	Laddning är för närvarande inte möjlig eller avbruten och kan fortsätta efter att felet har åtgärdats.
	Rött	Ett fel eller en varning som stoppar laddningen och kräver en omstart av Wallbox.
RFID		Standardläge: Av
	Vitt, blinkar	Ett RFID-chip krävs.
	Vitt, pulserar	Ett RFID-chip har identifierats och läs-/skrivförloppet har startat.
	Grönt (5 sekunder)	Ett RFID-chip har identifierats.
	Rött (2 sekunder)	RFID-chipet har inte identifierats eller inte registrerats för Wallbox.
Nätverksanslutning	Av	Ingen anslutning är aktiv.
	Grönt	En anslutning är aktiv.
	Gult, blinkar	Anslutningen har upprättats.

Typ av information	Färg	Betydelse
Moln-/serverdelsanslutning	Grönt, konstant	OCPP är konfigurerad och tillgänglig. Anslutning till serverdelen via OCPP är aktiv. Vid variant enligt tysk kalibreringslag är dessutom offentlig laddning konfigurerad enligt tysk kalibreringslag.
	Av	OCPP är inte konfigurerad och inte tillgänglig. Vid variant enligt tysk kalibreringslag är offentlig laddning enligt tysk kalibreringslag inte möjlig.
	Gult, blinkar	OCPP är konfigurerad men kan för närvarande inte användas. Vid variant enligt tysk kalibreringslag är offentlig laddning enligt tysk kalibreringslag inte möjlig.

Giltig för variant enligt tysk kalibreringslag

Om offentlig laddning enligt tysk kalibreringslag är aktiverad, visas alltid tilldelat paginerings-ID tillsammans med övrig information på elmätarens LCD-display. Paginerings-ID är särskilt relevant för fakturering.

Knapp

Knappen på frontpanelen har följande funktioner:

Användning	Betydelse
▪ Tryck in knappen i 8 sekunder.	Starta om Wallbox (återställning vid start).
▪ Tryck kort på knappen.	Avsluta energisparläget.

RFID-sensor

RFID-sensorn möjliggör följande läs- och skrivförlopp från/till användarens RFID-chips:

- Registrera ett RFID-chip för laddningsförlopp
- Auktorisera laddningsförlopp med hjälp av ett registrerat RFID-chip


Eluttag

ⓘ Obs!

Eluttaget är tillgängligt beroende på variant.

Frontpanelen har ett eluttag av typ 2 enligt IEC 62196. Eluttaget kan låsas och låsas upp, se [Konfigurera eluttgets låsning/upplåsning](#).

- Använd endast lämplig kontakt:

Typ av försörjning	AC
Standard	EN 62196-2
Utförande	Typ 2
Kontakttyp	Kontakt och eluttag
Spänningsområde	≤ 480 V RMS
Kod	

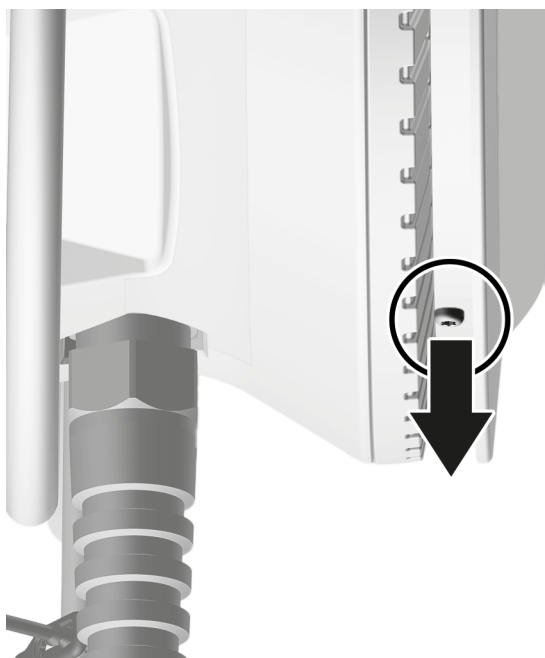
5 Montering och installation

① Ytterligare information

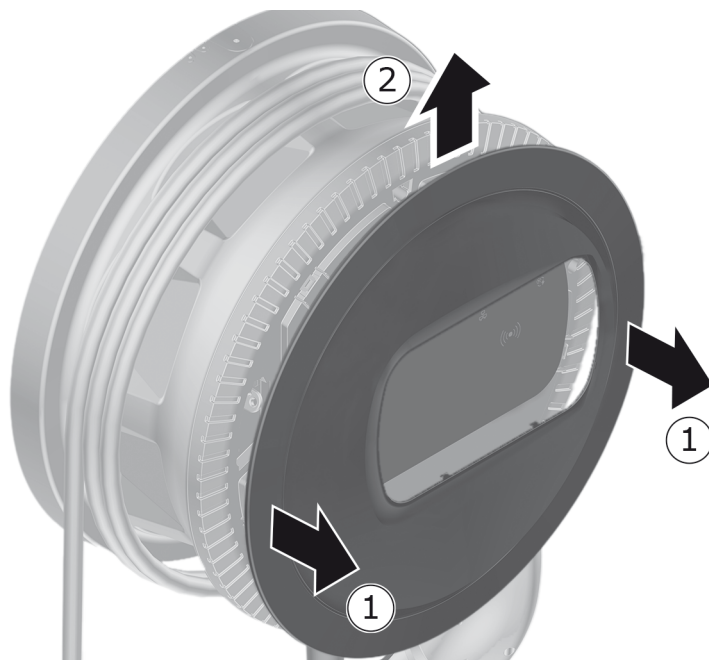
För detaljerad information om montering och installation av Wallbox, se monterings- och installationsanvisningen.

5.1 Fästa lås/plombering (tillval)

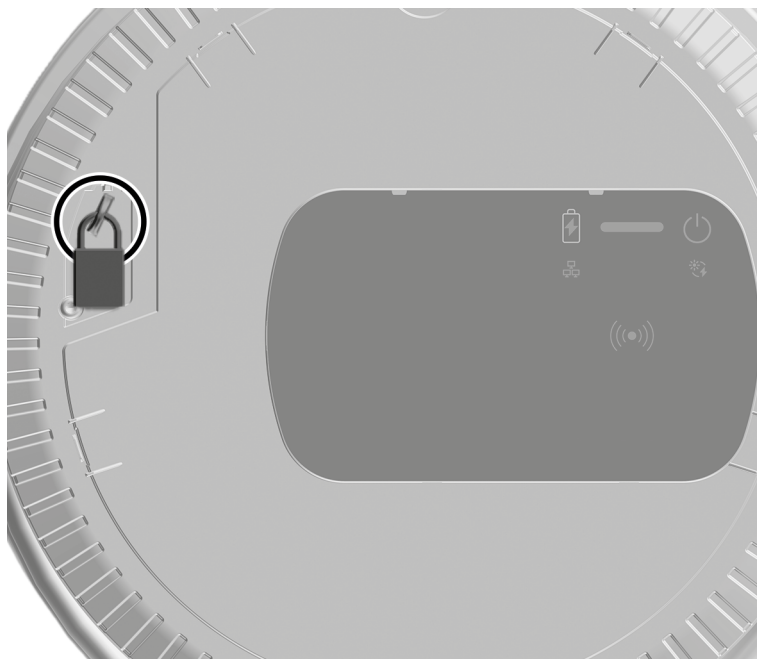
1. Ta bort täckplattan: Lossa skruven (4x13) som håller fast täckplattan underifrån.



2. Haka av huset (1) och lossa täckplattan från snäpphakarna (2).



3. Ta bort låset/plomberingen från öglan eller fäst låset/plomberingen i öglan.



6 Idrifttagning och konfiguration

ⓘ Användarroller

Inställningar vid installation av Wallbox och systeminställningar på Wallbox kräver inloggning som service user. Sådana inställningar är markerade med hänvisningen "Endast för service user".

Användarrollen standard user är avsedd att användas i den dagliga driften av Wallbox.

6.1 Ansluta till Wallbox via webbappen

ⓘ Obs!

När du öppnar webbappen kan webbläsaren utfärda en varning om att sidan utgör en säkerhetsrisk eller att en säker anslutning inte kan upprättas (webbläsarberoende). Beroende på webbläsare kan du då godkänna åtkomst till webbappen genom en extra knapp eller länk i vyn "avancerat".

1. Ha brevet med inloggningsuppgifterna redo.
2. Öppna listan över tillgängliga WLAN-enheter på din bärbara dator, surfplatta eller smartphone.
3. I listan över tillgängliga WLAN-enheter väljer du Wallbox med WLAN-kod (SSID) från brevet med inloggningsuppgifter.
4. Anslut till vald Wallbox.

Om ingen anslutning kunde upprättas, se monterings- och installationsanvisningen, "Idrifttagning", "Ingen anslutning upprättad till webbappen via WLAN".

5. Ange WLAN-lösenordet för Wallbox (nätverksnyckel) från brevet med inloggningsuppgifter.
6. När anslutningen till WLAN-hotspot har upprättats öppnar du webbläsaren.
7. I adressraden anger du värdnamnet för Wallbox från brevet med inloggningsuppgifter.

Inloggningsvyn med möjlighet att logga in visas i webbappen.

ⓘ Obs!

Alternativt, om webbappen inte öppnas, ange IP-adressen för Wallbox 10.0.2.1 i webbläsaren istället för värddamn. Vid anslutning via Ethernet, se [Ethernet](#).

8. Välj standard user som användarroll.

ⓘ Obs!

Systeminställningar kan endast göras som service user.

9. Ange lösenordet för standard user (från brevet med inloggningsuppgifter). När inloggningen är klar visas **översikten**.

6.2 Konfigurera Wallbox-nätverksinställningar

6.2.1 Ethernet

ⓘ Endast för service user

ⓘ Förutsättning

För att ansluta Wallbox via Ethernet måste en Ethernet-kabel vara installerad. Se monterings- och installationsanvisningen.

1. Anslut Wallbox till nätverket med motsvarande Ethernet-kabel.
Wallbox kan även anslutas direkt till en mobil enhet via Ethernet.
Kontrollera vid behov nätverkskonfigurationen om den switch som används kräver detta vid nya nätverksnoder.
2. Öppna valfri webbläsare och anslut till Wallbox genom värddamnet.
3. Logga in i webbappen som service user.
4. I menyn väljer du **Anslutningar, Ethernet**. Vyn **Ethernet** och motsvarande MAC-adress visas.
5. Aktivera/inaktivera **Automatisk adresstilldelning (DHCP)**. Endast om **Automatisk adresstilldelning (DHCP)** är inaktiverad kan IPv4- eller IPv6-adresser anges. I annat fall visas endast dessa adresser.
6. För att konfigurera en IPv4-adress anger du följande:
IPV4-adress, IPV4-subnätmask, -gateway
7. För att konfigurera en IPv6-adress anger du följande:
IPV6-adress, Längd på IPV6-prefix, IPV6-gateway

8. Ändra vid behov värddnamnet för Wallbox och ange **DNS-serveradress**.
9. För att tillämpa de ändrade inställningarna, välj **Anslut Ethernet**. När detta utförts visas meddelandet **Ändring utförd**.

Ingen anslutning upprättad till webbläsare via Ethernet-kabel

Om det inte gick att upprätta en anslutning, kontrollera följande:

1. Kontrollera att Wallbox är ansluten till en nätverksswitch eller en dator med motsvarande konfiguration, och att datorn är aktiv och inte indikerar något fel.
2. Kontrollera i vyn för nätverksmiljön om Wallbox visas.
 - **Starta vid behov om switchen eller den bärbara datorn.**
 - Kontrollera kabeln respektive lossa och anslut den igen.
 - Konsultera vid behov nätverksadministratören.
3. När du ansluter via värddnamnet, var uppmärksam på den exakta stavningen.

6.2.2 WLAN-hotspot

Wallbox erbjuder en WLAN-hotspot, så att du kan ansluta trådlöst direkt till den utan ytterligare nätverksenheter. Via anslutningen har du åtkomst till webbappen för Wallbox.

ⓘ Obs!

Endast de WLAN-kanaler som är tillåtna enligt landskoden släpps.

WLAN-hotspot kan förbli aktiv även i klientläget.

Vid inaktiverad WLAN-hotspot är åtkomst till Wallbox inte längre möjlig om Wallbox inte är ansluten till en WLAN-klient eller ett Ethernet-nätverk. Återaktivering är då endast möjlig genom återställning till fabriksinställningarna Factory-Reset, se monterings- och installationsanvisningen, "Återställa Wallbox med vridomkopplaren".

1. Ansluta via WLAN-hotspot
 1. Ha brevet med inloggningsuppgifter redo, se [Inloggningsuppgifter](#).
 2. Öppna listan över tillgängliga WLAN-enheter på en mobil enhet.
 3. I listan över tillgängliga WLAN-enheter väljer du Wallbox med WLAN-kod (SSID) från brevet med inloggningsuppgifter.

Anslut till vald Wallbox.

- Om ingen anslutning kunde upprättas, se [Ingen anslutning upprättad till webbappen via WLAN](#).
- Ange WLAN-lösenordet för Wallbox (nätverksnyckel) från brevet med inloggningsuppgifter.
- När anslutningen har upprättats öppnar du webbläsaren.
- I adressraden anger du värdnamnet för Wallbox från brevet med inloggningsuppgifter.

I webbappen visas **Översikt** för gäståtkomst med möjlighet att logga in, se [Autentisera på Wallbox](#).

ⓘ Obs!

Alternativt, om webbappen inte öppnas, ange IP-adressen för Wallbox 10.0.2.1 i webbläsaren istället för värdnamn.

Ingen anslutning upprättad till webbappen via WLAN

Om det inte gick att upprätta en anslutning, kontrollera följande steg:

- Arbeta närmare Wallbox.
Den mobila enheten bör inte vara för långt från Wallbox eftersom WLAN-modulen på Wallbox har en begränsad räckvidd.
 - Kontrollera WLAN-modulen på den mobila enheten samt anslutningen till nätverket respektive internet.
 - Kontrollera säkerhetsinställningarna för den mobila enheten (t.ex. brandvägg och nätverksinställningar).
Bekräfta att Wallbox är en betrodd enhet när du uppmanas att göra det.
 - Var särskilt noga med den exakta stavningen (stora och små bokstäver) av inloggningsuppgifterna (lösenord och värdnamn).
- Logga in i webbappen.
 - I menyn väljer du **Anslutningar, Hotspot**. Vyn **Hotspot** visas.
 - Aktivera vid behov alternativet **Hotspot**.
 - Ange **SSID** och **Nätverkskod (lösenord)**.
 - Aktivera **WPA2** (standardinställning) eller **WPA3**.
 - Bekräfta med **Spara**.

6.2.3 WLAN-klient

① Endast för service user

① Obs!

WLAN-hotspot kan förbli aktiv även i klientläget.

① Obs!

Som WLAN-klient integreras Wallbox i ditt lokala nätverk. Via detta nätverk har du sedan åtkomst till Wallbox.

① Obs!

Wallbox har redan en intern brandvägg och säkerhetsmekanismer för IP-baserad nätverkskommunikation.

- Installera endast Wallbox i privata nätverk och använd även där en brandvägg.
- Använd antingen WPA2 (förinställning) eller WPA3 för en säker WLAN-anslutning.

Det går inte längre att använda WLAN med okrypterade protokoll eller protokoll som inte längre motsvarar den aktuella säkerhetsstandarderna, såsom WEP.

Välja identifierat nätverk

Om du vill ansluta Wallbox som klient till ett annat WLAN-nätverk väljer du nätverk enligt följande:

1. Logga in i webbappen.
2. I menyn väljer du **Anslutningar, WLAN**. Vyn **WLAN-anslutning** med alla tillgängliga WLAN-nätverk visas, sorterade efter WLAN-signalstyrka.
3. För ett av de upptäckta nätverken väljer du högerpilen och anger motsvarande **Nätverkskod (lösenord)**.
4. Bekräfta med **Anslut WLAN**.

Alternativt, för nätverk som inte överför sitt SSID av säkerhetsskäl och därför inte visas i listan över identifierade nätverk:

1. Om du vill lägga till ett WLAN väljer du i vyn **WLAN-anslutning** alternativet **Lägg till WLAN**.
2. Ange motsvarande **SSID** och **Nätverkskod (lösenord)**.
3. Bekräfta med **Anslut WLAN**.

Koppla från WLAN-anslutningen

1. I menyn väljer du **Anslutningar, WLAN**.
2. I vyn **WLAN-anslutning** väljer du **Koppla från anslutningen** för anslutet WLAN.

6.2.4 LTE

ⓘ Endast för service sser

ⓘ Obs!

Denna funktion är tillgänglig för valda Wallbox-varianter.

ⓘ Förutsättning

För att ansluta Wallbox via LTE krävs ett SIM-kort för användning av LTE-modem.

Det här SIM-kortet sattes i avsedd kortplats vid installation av Wallbox, se monterings- och installationsanvisningen.

1. Logga in i webbappen.
2. I menyn väljer du **Anslutningar, LTE**.
3. I vyn **LTE-anslutning** väljer du vid behov **Aktivera LTE**.
Standardinställning: LTE är aktiverat.
4. Om status **PIN-kod nödvändig** visas vid **SIM**, väljer du högerpilen, anger önskad PIN-kod och bekräftar med **Skicka PIN-kod**.

Följande information visas:

- Signalstyrkan för LTE-anslutningen med hjälp av ett stapeldiagram
- **Nätverksanslutning**: Namnet på det anslutna nätverket
- Status för upprättande av anslutning: **Ansluten, Anslut, Ansluten mot obehörig leverantör, Inte ansluten, Fallback till 2G, SIM spärrat, PIN-kod nödvändig, Inget SIM upptäckt, Fel, Inte installerad**
- Parametrar för LTE-identifiering:
 - IMSI**: International Mobile Subscriber Identity
 - IMEI**: International Mobile Equipment Identity
 - ICCID**: Läget Integrated Circuit Card Identifier Network

6.3 Autentisera på Wallbox

ⓘ Förutsättning för att kunna logga in som standard user

Service user har slutfört konfigurationsprocessen, se monterings- och installationsanvisningen, "Konfigurera Wallbox".

1. Lösenordet för Standard user anges i brevet med inloggningsuppgifter, se [Inloggningsuppgifter](#).
2. I vyn **Logga in** väljer du användarrollen Standard user, anger motsvarande lösenord och bekräftar.

ⓘ Obs!

Var uppmärksam på den exakta stavningen av inloggningsuppgifterna, särskilt vad gäller stora och små bokstäver.

Om lösenordet matas in felaktigt fem gånger i rad, är nästa inmatning endast möjlig efter en viss tid.

3. När du loggar in som standard user för första gången, läs och godkänn ansvarsfriskrivningen och informationen om skydd av personuppgifter.

Efter slutförd inloggning visas **Översikten** över Wallbox som sammanfattar de viktigaste driftlägena och mätvärdena, se även [Information om översikten](#).

ⓘ Obs!

Wallbox måste konfigureras vid inloggning för första gången eller vid inloggning efter återställning till fabriksinställningarna (Factory-Reset), se [Konfigurera Wallbox](#).

7 Drift

7.1 Logga in/logga ut

ⓘ Obs!

- Använd om möjligt användarrollen standard user i daglig drift för att undvika oavsiktliga ändringar av systeminställningarna.

ⓘ Obs!

När du öppnar webbappen kan webbläsaren utfärda en varning om att sidan utgör en säkerhetsrisk eller att en säker anslutning inte kan upprättas (webbläsarberoende). Beroende på webbläsare kan du då godkänna åtkomst till webbappen genom en extra knapp eller länk i vyn "avancerat".

Logga in i webbappen

ⓘ Förutsättning

En befintlig anslutning till WLAN-hotspot av Wallbox eller enheten som ska anslutas till Wallbox finns i samma nätverk (WLAN eller Ethernet) som Wallbox.

1. Öppna webbläsaren och ange värnamnet från brevet med inloggningsuppgifter för Wallbox i adressraden för att starta webbappen.

ⓘ Obs!

Alternativt, om webbappen inte öppnas, ange IP-adressen för Wallbox 10.0.2.1 i webbläsaren istället för värnamn.

2. I inloggningsvyn på fliken **Standard** för standard user eller **Service-User** för service user anger och bekräftar du det individuella lösenordet från brevet med inloggningsuppgifter eller ditt personliga lösenord.

ⓘ Obs!

Se till att lösenordet stavas korrekt, särskilt vad gäller stora och små bokstäver. Om lösenordet matas in felaktigt fem gånger i rad, är nästa inmatning endast möjlig efter en viss tid.

Översikt visas, se [Information om översikten](#).

Logga ut från webbappen

- Välj användarsymbolen i namnlistan. Utloggningsvyn visas.
- Välj **Logga ut**.
Inloggningsvyn visas.

ⓘ Obs!

Om du inte har kommunicerat med Wallbox via webbappen eller frontpanelen på över 20 minuter loggas du ut automatiskt.

7.2 Information om översikten

- Om du vill visa systeminformationen väljer du **Översikt** i menyn.

Följande systeminformation visas:

- Information om det anslutna fordonet:
 - Namn och bild, om de laddas upp av användare/driftansvarig
 - Märke och modell, om fordonet överför dessa uppgifter
- Laddningsstatus:
 - **Inget fordon anslutet**
 - **Laddningsauktorisering pågår**
 - **Fordon laddas**
 - **Laddningspaus**
 - **Laddning slutförd**
 - **Laddningsfel**
 - **Laddning inte möjlig just nu**
 - **1/3-fas**
- **Laddningsenergi** som för närvarande laddar fordonet
- **Max laddningsström (A)**
- **1/3-fasomkoppling**, informationstext visas i webbappen när den aktiveras/inaktiveras
- **Enhetsuppgifter** för elmätaren: **Tillverkare/typ, Status, Maskinvaruversion, Programvaruversion, Serienummer, Kalibreringsdatum, Drifttider, Mätarställning**
Endast vid variant enligt tysk kalibreringslag: Under **Allmän nyckel** (Public-Key) visas elmätarens datamatriskod.
- **Energiförbrukning** i form av en laddningskurva:
En grafisk återgivning av energiförbrukningen i kWh visas för det pågående laddningsförloppet.

- Återgivning av nätverksstatus för alla nätverk: **Ethernet, WLAN, LTE, OCPP, HEMS**

Möjlig status: **Ansluten, Inte ansluten, Inte inställd**

Följande åtgärder är tillgängliga om ett fordon har identifierats eller ett laddningsförlopp pågår:

- Om det anslutna fordonet inte finns med i auktoriseringslistan än, välj **Lägg till i auktoriseringslista** för att lägga till det i auktoriseringslistan.
- Välj **Starta laddningsförloppet** för att starta laddningsförloppet en gång för det anslutna fordonet, se även [Starta laddning](#).
- Välj **Stoppa laddningen** för att stoppa laddningsförloppet, se även [Avsluta laddning](#).

7.3 Ladda fordon

7.3.1 Starta laddning

1. Endast vid variant med eluttag: Anslut laddningskabeln till eluttaget på Wallbox.

ⓘ Obs!

Kontakten kan låsas automatiskt om en fordonsanslutning identifieras, se [Konfigurera eluttagets låsning/upplåsning](#).

2. Anslut laddningskabeln till fordonet.

Wallbox tilldelar laddningsauktorisering och startar laddningen på något av följande sätt:

ⓘ Obs!

När OCPP är aktiverad och en anslutning till OCPP-serverdelen har upprättats, tilldelas alltid laddningsauktoriseringen av OCPP-serverdelen. Om OCPP är aktiverat, är Free-Charging av Wallbox inaktiverad.

Särskild egenskap: Via OCPP möjliggör CPO fortsatt Free-Charging.

Auktorisering	Beskrivning	Förutsättningar
Free-Charging	Wallbox tilldelar en laddningsauktorisering utan interaktion från användaren eller fordonet.	<ul style="list-style-type: none"> • Alternativet för att ladda utan autentisering är aktiverat för Wallbox.

Auktorisering	Beskrivning	Förutsättningar
RFID	Användaren håller ett RFID-chip mot sensorn på frontpanelen av Wallbox.	<ul style="list-style-type: none"> • RFID-chipet har registrerats på Wallbox. • RFID-chipet hålls mot sensorn och identifieras av Wallbox.
Plug & Charge	Fordon med utökad kommunikation enligt ISO 15118 kan autentiseras automatiskt på Wallbox genom ett certifikat utan att användaren behöver utföra ytterligare åtgärder på Wallbox.	<ul style="list-style-type: none"> • Fordonet stöder utökad kommunikation och detta är aktiverat på fordonet. • PLC-fordonsanslutning är aktiverad för Wallbox. • Fordonets Plug & Charge-certifikat identifieras som giltigt av Wallbox.
Webbapp	Användaren kan tilldela en laddningsauktorisering via webbappen.	<ul style="list-style-type: none"> • Användaren har öppnat webbappen och valt Översikt, Starta laddningsförloppet.
Ladda automatiskt	Fordon med utökad kommunikation enligt ISO 15118 kan autentiseras automatiskt på Wallbox genom fordonsadressen utan att användaren behöver utföra ytterligare åtgärder på Wallbox.	<ul style="list-style-type: none"> • Fordonet stöder utökad kommunikation och detta är aktiverat på fordonet. • PLC-fordonsanslutning är aktiverad för Wallbox. • Fordonet har registrerats med sin fordonsadress på Wallbox.
Fjärrstyrning	Användaren kan tilldela en laddningsauktorisering via den egna CPO-appen.	<ul style="list-style-type: none"> • Användaren har installerat CPO-appen. • OCPP-serverdelen är aktiverad och upprättad för Wallbox. • Alternativet för fjärrautentisering är aktiverat för Wallbox.

Lysdioden för laddningsstatus på frontpanelen lyser enligt laddningsstatus, se [Indikerings- och manöverelement](#). I webbappen visas motsvarande laddningsstatus i **Översikt**, se [Information om översikten](#).

7.3.2 Ladda med RFID-chip

① Förutsättningar

- RFID-chipet registreras och läggs till i auktoriseringslistan för Wallbox , se [Lägga till RFID-chip i auktoriseringslistan](#).
- Fordonet är anslutet till Wallbox, se [Starta laddning](#).

FARA

Risk för skador genom RFID-sensorn för personer med pacemaker eller defibrillatorer

- Om du bär en pacemaker ska du hålla ett avstånd på minst 60 cm till RFID-sensorn på frontpanelen.
- Om du bär en defibrillator ska du hålla ett avstånd på minst 40 cm till RFID-sensorn på frontpanelen.

1. Håll RFID-chipet mot RFID-sensorn på frontpanelen av Wallbox.

Efter slutförd identifiering avges en akustisk återkoppling, lysdioden på RFID-sensorn lyser kort grönt och laddningsförloppet startas.

① Obs!

Om RFID-chipet inte identifieras korrekt, lyser RFID-sensorns lysdiod på frontpanelen rött.

- Håll RFID-chipet mot sensorn igen.
- Kontrollera att RFID-chipet är kompatibelt med Wallbox och har registrerats.

2. Lysdioden för laddningsstatus på frontpanelen lyser grönt, se [Indikerings- och manöverelement](#). I webbappen visas motsvarande laddningsstatus i **Översikt**, se [Information om översikten](#).

7.3.3 Pausa laddning

① Obs!

Den här funktionen är endast tillgänglig för fordon med utökad kommunikation.

Laddningspauserna styrs av ISO 15118-protokollet utifrån en laddningsplan.

Lysdioden för laddningsstatus på frontpanelen blinkar grönt, se [Indikerings- och manöverelement](#). I webbappen visas motsvarande laddningsstatus i **Översikt**, se [Information om översikten](#).

7.3.4 Avsluta laddning

Laddningsförloppet stoppas automatiskt när fordonets batteri är fulladdat.

Avbryta laddningsförloppet

Därutöver har användaren möjlighet att avbryta ett laddningsförlopp enligt följande:

- I menyn i webbappen väljer du **Översikt, Stoppa laddningen** för att stoppa laddningsförloppet.

Lysdioden för laddningsstatus på frontpanelen lyser sedan konstant grönt, se även [Indikerings- och manöverelement](#). I webbappen visas motsvarande laddningsstatus i **Översikt**, se [Information om översikten](#).

Gå tillväga enligt följande efter slutfört laddningsförlopp:

1. Lossa laddningskabeln från fordonet.
2. Endast vid variant med fast ansluten laddningskabel: Förvara laddningskabeln till Wallbox på ett säkert sätt.
Endast vid variant med eluttag: Lås upp eluttaget vid behov, se [Konfigurera eluttagets låsning/upplåsning](#).
3. Endast vid variant med eluttag: Lossa laddningskabeln från eluttaget på Wallbox och förvara den på ett säkert sätt.

ⓘ Obs!

Kontakten kan låsas automatiskt om en fordonsanslutning identifieras, se [Konfigurera eluttagets låsning/upplåsning](#).

7.3.5 Konfigurera PLC-anslutning till fordonet

För fordon med utökad kommunikation enligt ISO 15118 kan en Vehicle-to-Grid-anslutning (V2G) till Wallbox aktiveras (standardinställning) eller inaktiveras via PLC.

ⓘ Obs!

Aktivering av V2G och användning av ett fordon som inte stöder utökad kommunikation kan orsaka fördröjningar vid start av laddningsförloppet eller så kan laddningsförloppet inte starta. Om du använder ett sådan fordon bör PLC-anslutningen vara inaktiverad.

- Logga in i webbappen.
- I menyn väljer du **Anslutningar, PLC**. Vyn **Fordon med utökad ladd-**

ning (PLC) visas.

- Aktivera/inaktivera **Fordonsanslutning via PLC**.

7.3.6 Laddningsinformation och laddningsinställningar

Konfigurera maximal ström

1. I menyn väljer du **Laddningshantering, Laddningsinställningar**.

ⓘ Obs!

En manuell specifikation för maximal laddningsström kan vara lämplig om det inte finns något energihanteringssystem.

2. I vyn **Laddningsström** konfigurerar du värdet för **Maximal laddningsström (A)**.

Det maximala justerbara värdet begränsas automatiskt av fordonets och nätanslutningens strömkapacitet.

Nätanslutningens strömkapacitet konfigureras med vridomkopplaren vid installation av Wallbox, se monterings- och installationsanvisningen, "Ställa in laddningsströmmen".

7.4 1/3-fasomkoppling

ⓘ Obs!

För information om huruvida 1/3-fasomkoppling kan användas med fordonet, se fordonstillverkarens dokumentation eller kontakta fordonstillverkaren.

ⓘ Obs!

Observera att symmetrisk nät drift måste garanteras vid 1-fas drift. Detaljerade krav på regler för obalanserad last finns i respektive landsspecifika krav. Begränsningen av laddningsströmmen kan ställas in direkt i fordonet eller alternativt via Wallbox. Inställning ska utföras av:

- Elektriker: med vridomkopplaren genom en begränsning av laddningsströmmen, se monterings- och installationsanvisningen, "Ställa in laddningsströmmen".
- Användare: se [Konfigurera maximal ström](#).

Vid fordon som endast stöder laddning utan utökad kommunikation krävs en lägsta strömstyrka på 6 A per fas för att ladda fordonet. Om t.ex. en solcellsanläggning används, är det möjligt att denna lägsta strömstyrka inte kan tillhandahållas av solcellsanläggningen på grund av miljöförhållandena. I detta

fall kan det löna sig med en fasomkoppling till 1-fasförsörjning så att du inte behöver dra el från nätet (överskottsladdning av solcellsanläggningen).

1. Välj symbolen **Fasomkoppling (1/3)** i menyn.

Följande inställnings-/visningsalternativ visas:

- **Aktivera fasomkoppling (1/3)**

Detta aktiverar fasomkoppling och gör att en omkoppling kan begäras genom att trycka på alternativfältet (1-fas/3-fas).

- **Aktuell fasinställning**

Det finns tre möjliga tillstånd: 1-fas, 3-fas eller löpande omställning.

ⓘ Obs!

Observera att fasomkoppling tar minst en minut.

Under en omkoppling kan inte ytterligare en omkoppling begäras igen.

7.5 Aktivera/inaktivera Free-Charging (ladda utan autentisering)

ⓘ Endast för service user

Free-Charging tillåter laddning utan lokal auktorisering eller auktorisering från serverdelen.

1. I menyn väljer du **Fordonshantering, Auktoriseringslista**. Vyn **Lokal auktoriseringslista** öppnas.
2. Aktivera/inaktivera **Free-Charging**.

7.6 Hantera auktoriseringslista

ⓘ Endast för service user

Webbappen kan hantera upp till 1 000 enskilda fordon i auktoriseringslistan.

ⓘ Obs!

Auktoriseringslistan används endast om ingen OCPP-anslutning har upprättats.

ⓘ Obs!

Wallbox är inte kompatibel med alla serverdelar. Wallbox-leverantören tillhandahåller en lista över kompatibla serverdelar.

7.6.1 Lägga till RFID-chip i auktoriseringslistan

FARA

Risk för skador genom RFID-sensorn för personer med pacemaker eller defibrillatorer

- Om du bär en pacemaker ska du hålla ett avstånd på minst 60 cm till RFID-sensorn på frontpanelen.
- Om du bär en defibrillator ska du hålla ett avstånd på minst 40 cm till RFID-sensorn på frontpanelen.

Obs!

Förutom medföljande RFID-chip kan även alla vanliga RFID-chips med NFC Forum typ 1–5 användas.

1. I menyn väljer du **Fordonshantering, Auktoriseringslista**. Vyn **Lokal auktoriseringslista** visas.
2. Välj **Lägg till RFID-chip**. Vyn **Ställ in RFID-chip** visas.
3. Håll RFID-chipet mot RFID-sensorn på frontpanelen av Wallbox och välj **Läs av RFID-chip**:
När RFID-chipet har identifierats visas identifieringen av RFID-chipet (UUID) i vyn **Ställ in RFID-chip**. Dessutom avges en akustisk återkoppling och RFID-sensorns lysdiod lyser kortvarigt grönt.

Obs!

Om RFID-chipet inte identifieras korrekt, lyser RFID-sensorns lysdiod på frontpanelen rött.

- Håll RFID-chipet mot sensorn igen.
 - Kontrollera att RFID-chipet är kompatibelt med Wallbox.
4. Ange namnet på RFID-chipet i fältet **RFID-chipets beteckning** och bekräfta med **Spara**.
RFID-chipet visas som ett registrerat chip i vyn **Lokal auktoriseringslista**.

Alternativt: Ställ in ett RFID-chip utan att hålla det mot RFID-sensorn.

Förutsättning

Användaren känner till RFID-chipets UUID.

- I menyn väljer du **Fordonshantering, Auktoriseringslista**.
- I vyn **Ställ in RFID-chip** anger du **UUID (identifiering av RFID-chip)** och **RFID-chipets beteckning**.

7.6.2 Ändra RFID-chipets beteckning i auktoriseringslistan

1. I menyn väljer du **Fordonshantering, Auktoriseringslista**. Vyn **Lokal auktoriseringslista** visas.
2. Välj det RFID-chip som ska redigeras. Vyn **Ställ in RFID-chip** visas.
3. Ändra namnet i fältet **RFID-chipets beteckning** och bekräfta med **Spara**.

7.6.3 Ta bort RFID-chipet från auktoriseringslistan

1. I menyn väljer du **Fordonshantering, Auktoriseringslista**. Vyn **Lokal auktoriseringslista** visas.
2. Välj det RFID-chip som ska tas bort.
3. Välj menyikonen och välj **Ta bort de valda posterna**.
Ta bort RFID-chipet från auktoriseringslistan.

7.7 Hantera OCPP-inställningar

7.7.1 Ansluta Wallbox via OCPP

ⓘ Endast för service user

ⓘ Obs!

Wallbox är inte kompatibel med alla serverdelar. Wallbox-leverantören tillhandahåller en lista över kompatibla serverdelar.

1. I menyn väljer du **Anslutningar, OCPP**. Vyn **OCPP-anslutning** öppnas.
2. Aktivera **OCPP** Som standard är OCPP inaktiverat.
3. Ange följande information för OCPP-serverdel. Denna information får du från leverantören av din serverdel.

ⓘ Obs!

Vilka uppgifter som krävs för att konfigurera anslutningen kan skilja sig åt beroende på leverantören av av din serverdel.

- **URL** för OCPP-serverdelen
- **Port** för OCPP-serverdelen
- **OCPP-version**

- **Användarnamn**
 - **Lösenord** för OCPP-åtkomstpunkten
 - Aktivera/inaktivera **TLS-kryptering**. Standardinställning: aktiverad
4. För **Laddningspunkt** anger du ID i fältet **Laddningspunkt-ID** (obligatoriskt) och **EVSE-ID** (valfritt).
CPO tillhandahåller EVSE-ID.
 5. Välj **Anslut**.
Anslutningen har upprättats. Som status visas **Anslutningen startad** och alternativet **Koppla från anslutningen** erbjuds.
 6. Du kan även aktivera/konfigurera följande inställningar:
 - **Tillåt fjärrstart av laddningsförloppet**: Fjärrauktorisering av ett laddningsförlopp, t.ex. via CPO-appen, tillåten/inte tillåten. Standardinställning: inte tillåten
För mer information om de olika typerna av auktorisering, se [Starta laddning](#).
 - **Tidsgränsen för att ansluta fordon överskriden** (i minuter och sekunder): Tid som användaren har på sig för att ansluta laddningskabelns fordonskoppling typ 2 i fordonsuttaget innan ett laddningsförlopp.
Tillåtet värdeintervall: 15–180 sekunder, standardinställning: 45 sekunder

Koppla från OCPP-anslutningen

1. I menyn väljer du **Anslutningar, OCPP**. Vyn **OCPP-anslutning** öppnas.
2. Välj **Koppla från anslutningen**. Som status visas **Anslutningen frånkopplad**.

7.8 Hantera smart laddning/smart hem

7.8.1 Konfigurera Wallbox för ett smart-hem-EMS via EEBUS

ⓘ Obs!

Wallbox selected by Volvo Cars stöder Home Energy Management Systems (HEMS) som är EEBUS-kompatibla.

Visa EEBUS-kompatibla enheter/HEMS

- I menyn väljer du **Anslutningar, EEBUS-HEMS**.

Vyn **EEBUS-HEMS** med alla identifierade EEBUS-kompatibla enheter/HEMS visas.

ⓘ Obs!

Ytterligare EEBUS-kompatibla enheter kan vara tillgängliga utöver HEMS.

Följande information visas:

- Under **Sammankopplade EEBUS-enheter**: EEBUS-enheter sammankopplade med Wallbox, om sådana finns
- Under **Hittade EEBUS-enheter**: Lista över alla EEBUS-enheter som hittas i nätverket
- Under **EEBUS-inställning på Wallbox: Namn** på hittad EEBUS-enhet och **Namn på EEBUS-enhet (SKI)** (Subject Key Identifier)
- Statusinformation:
 - Status för anslutningen till HEMS: **Ansluten, Inte ansluten**
 - Anslutning till enheten: **Ansluten, Inte ansluten**
 - Status för EEBUS-anslutningen

Ansluta HEMS

ⓘ Endast för service user

1. I menyn väljer du **Anslutningar, EEBUS-HEMS**.
2. I vyn **EEBUS-HEMS** under **Hittade EEBUS-enheter** använder du högerpilen för att välja det HEMS som ska anslutas.
3. För att ansluta HEMS väljer du **Sammankoppla**.
4. Håll motsvarande knapp på HEMS-enheten intryckt i flera sekunder (sammankoppling med tryckknapp). Följ därvid instruktionerna i bruksanvisningen för HEMS.

När anslutningen har upprättats visas HEMS i vyn **EEBUS-HEMS** under **Sammankopplade EEBUS-enheter**.

Koppla från HEMS

1. I menyn väljer du **Anslutningar, EEBUS-HEMS**.
2. I vyn **EEBUS-HEMS** under **Sammankopplade EEBUS-enheter** använder du högerpilen för att välja den HEMS vars anslutning till Wallbox ska

kopplas från.

3. I vyn **EEBUS-HEMS** väljer du knappen **Koppla från**.

HEMS tas bort från listan över sammankopplade HEMS i vyn **EEBUS-HEMS** och visas under **Hittade EEBUS-enheter**.

7.9 Konfigurera allmänna inställningar

7.9.1 Aktivera/inaktivera energisparläge

- I menyn väljer du **Wallbox-inställningar, Spara energi**.
- I vyn **Spara energi** aktiverar eller inaktiverar du alternativet **Energisparläge** (standardinställning).

När energisparläget är aktiverat, övergår Wallbox till standbyläge om det inte har skett någon användarinteraktion via webbläsaren på 20 minuter, samt om det under de senaste 5 minuterna inte har inträffat några aktiva fel eller utförts något laddningsförlopp. I så fall lyser inte lysdioderna på frontpanelen.

För att väcka Wallbox igen, tryck på knappen på frontpanelen eller anslut ett fordon till Wallbox.

7.9.2 Ställa in ljusstyrkan på lysdioderna

ⓘ Obs!

- Om automatisk inställning av ljusstyrkan är aktiverad (standardinställning), styrs lysdiodernas ljusstyrka baserat på ljussensorns mätningar.
- Om automatisk inställning av ljusstyrkan är inaktiverad, är lysdiodernas ljusstyrka konstant.

1. I menyn väljer du **Wallbox-inställningar, LED-ljusstyrka**. Vyn **Ljusstyrka** öppnas.
2. Aktivera/inaktivera **Ställ in ljusstyrkan automatiskt**.
3. Ställ in ljusstyrkan med skjutreglaget.
 - Vid manuell styrning: Ljusstyrkan är konstant inställd på det valda värdet, oberoende av ljussensorns mätningar.
 - Vid automatisk styrning: Ljusstyrkans område kan ställas in med två reglage oberoende av varandra.

7.9.3 Ändra lösenord

ⓘ Obs!

Beroende på om du är inloggad som standard user eller som service user ändras motsvarande lösenord.

1. I menyn väljer du **Wallbox-inställningar, Lösenord**. Vyn **Ändra lösenord** visas.
2. I fältet **Gammalt lösenord** anger du det befintliga lösenordet.
3. I fältet **Nytt lösenord** anger du det nya lösenordet och bekräftar det genom att ange det igen i fältet **Upprepa lösenordet**.

ⓘ Obs!

Observera följande regler när du anger ett lösenord:

- Längd: 8–14 tecken
- Lösenordet måste innehålla minst 1 siffra, 1 liten bokstav, 1 stor bokstav, 1 specialtecken (@-_*!\$%#).
- Det första tecknet får inte vara ett specialtecken.

4. Bekräfta med **Spara**.

Logga in med PUK

1. Om du har glömt lösenordet eller angett det felaktigt 5 gånger väljer du **Glömt lösenordet**.
2. PUK-koden framgår av brevet med inloggningsuppgifter, se [Inloggningsuppgifter](#).
3. Ange PUK och bekräfta med **Skicka PUK**.

ⓘ Obs!

- Var uppmärksam på den exakta stavningen av PUK. Vid felaktig inmatning fem gånger i rad, är nästa inmatning endast möjlig efter en viss tid.

Efter framgångsrik inmatning av PUK, visas **Översikt** för Wallbox, se även [Information om översikten](#).

4. Ange nytt lösenord.

7.9.4 Ställa in språk

ⓘ Endast för service user

1. I menyn väljer du **Wallbox-inställningar, Språk**. Vyn **Språkinställning** öppnas.
2. Välj önskat språk i listan **Språk**. Standardinställningen är webbläsarens språk.

7.9.5 Visa systeminställningar

1. I menyn väljer du **Wallbox-inställningar, Systeminformation**.
I vyn **Systeminformation** visas följande typer av systeminställningar:
 - **Nätverksinformation**
 - **Elektronisk typskylt**
 - **Licenser**: Licensinformation för programvarukomponenter som används i webbappen
 - **Dataskydd**
2. Välj en av inställningstyperna med pilen nedåt.
Motsvarande vy med detaljerad information öppnas.

Typ av systeminställning	Tillgänglig information
Nätverksinformation	
	Normalt intervall
	Nätanslutning
	Maximal strömkapacitet
Elektronisk typskylt	
Elektronisk typskylt	Märke
	Artikelnummer
	Serienummer
	Maskinvaruversion
Programvaruversioner	Paketversion
	PWR-programvaruversion: Version av Power Controller-programvaran
	COM-programvaruversion: Version av Communication Controller-programvaran (Comm Controller)
Licenser	
	Licensinformation för programvarukomponenter

Typ av systeminställning	Tillgänglig information
--------------------------	-------------------------

Dataskydd

Dataskyddsinformation

7.9.6 Ställa in enheter

① Endast för service user

1. I menyn väljer du **Wallbox-inställningar, Enheter**. Vyn **Enheter** öppnas.
2. Välj önskad enhet för följande parametrar:
 - **Distans: Kilometer** (standardinställning), **Miles**
 - **Temperatur: °C** (standardinställning), **°F**

7.9.7 Konfigurera eluttagets låsning/upplåsning

① Endast för service user

① Obs!

Denna funktion är endast tillgänglig för Wallbox-variant med eluttag.

1. I menyn väljer du **Wallbox-inställningar, Eluttag**.
I vyn **Eluttag** visas **Status på låsningen**. Följande status är möjlig:
 - **Finns inte**
 - **Upplåst**
 - **Låst**
 - **Fel**
2. Under **Aktivering av låsningen** väljer du när eluttaget ska låsas:
 - **Vid ansluten laddningskabel**
 - **Under aktivt laddningsförlopp**

7.9.8 Aktivera/inaktivera jordningsövervakning

① Endast för service user

⚠ FARA**Livsfara på grund av elstöt**

Om du använder Wallbox utan aktiv jordningsövervakning kan det orsaka elstötar, kortslutning, bränder, explosioner eller brännskador.

- Inaktivera endast jordningsövervakning i ojordade elnät (IT-nätverk).
1. I menyn väljer du **Wallbox-inställningar, Jordningsövervakning**. Vyn **Jordningsövervakning** öppnas. Som standardinställning är jordningsövervakning aktiverad.
 2. Aktivera/inaktivera **Jordningsövervakning**.

7.9.9 Visa elmätarens status

- I menyn väljer du **Wallbox-inställningar, Elmätare**. Vyn **Status elmätare** visas.

Under **Enhetsuppgifter** visas följande uppgifter för elmätaren:

- **Tillverkare/typ**
- **Status:**
 - Aktiv**
 - Ansluten**
 - Fel**
 - Inte utrustad** om Wallbox inte har en ytterligare elmätare.
- **Maskinvaruversion**
- **Programvaruversion**
- **Serienummer**
- **Kalibreringsdatum**
- **Drifttimmar** (i timmar)
- **Mätarställning** (i kWh)

Endast vid variant enligt tysk kalibreringslag: Under **Allmän nyckel** (Public-Key) visas elmätarens datamatriskod.

7.10 Starta om Wallbox

1. Avbryt det pågående laddningsförloppet vid behov.
2. Håll knappen på frontpanelen intryckt i minst 8 sekunder.

Efter omstarten utförs självtestet av lysdioderna. Lysdioderna tänds efter varandra enligt följande:

- I en sekund lyser alla lysdioder rött
- I en sekund lyser alla lysdioder vitt
- Lysdioden för laddningsstatus och lysdioden för felstatus lyser vitt
- Alla andra lysdioder är släckta.

ⓘ Obs!

Om ett fordon är anslutet kan färgen på lysdioden för laddningsstatus avvika från detta.

7.11 Återställa till fabriksinställningar (Factory-Reset)

ⓘ Endast för service user

ⓘ Obs!

Med undantag för landskoden återställs alla individuella inställningar till fabriksinställningarna, t.ex. auktoriseringslistorna.

1. Inaktivera webbappen
2. I menyn väljer du **Wallbox-inställningar, Fabriksinställningar**.
3. Välj **Återställ till fabriksinställningar** och bekräfta.

Efter slutförd återställning startas Wallbox om.

ⓘ Obs!

Om det inte går att återställa till fabriksinställningarna (Factory-Reset) via webbappen kan Wallbox även återställas genom en särskild inställning på vridomkopplaren. Denna inställning får endast utföras av kvalificerad personal. Se monterings- och installationsanvisningen, "Återställa Wallbox med vridomkopplaren".

7.12 Uppdatera programvara

7.12.1 Information om programvaruuppdateringar

Indikering på frontpanelen

ⓘ Obs!

Dessa indikeringar visas endast om inget fel är aktivt på Wallbox.

- Om lysdioden för fel blinkar i vitt finns en programvaruuppdatering tillgänglig.
- När programvaran uppdateras lyser alla lysdioder rött en stund.

ⓘ Säkerhetsuppdateringar

För att få information om säkerhetsuppdateringar och kunna installera dem på Wallbox krävs en internetanslutning via ditt lokala nätverk. Du kan också installera en lokal säkerhetsuppdatering på Wallbox om det behövs.

På eSystems hemsida hittar du mer information och kontaktadresser i området **Cyber Security**.

Information i webbappen

- I menyn väljer du **Wallbox-inställningar, Programvaruuppdatering**.

Följande information/funktioner är tillgängliga i vyn **Programvaruuppdatering**:

ⓘ Obs!

Om Wallbox är ansluten via OCPP är följande funktioner inaktiverade och programvaran hämtas automatiskt.

- Aktivera/inaktivera **Hämta uppdatering automatiskt**.

Aktiverad: Standardinställning. Söker efter programvaruuppdateringar och hämtar dem automatiskt.

Ej aktiverad: Söker efter programvaruuppdateringar och visar ett meddelande. Hämtningen måste sedan startas manuellt.

- Aktivera/inaktivera **Installera uppdatering automatiskt**.

Aktiverad: Om en programvaruuppdatering har hämtats installeras den automatiskt på Wallbox.

Ej aktiverad: Installationen kan skjutas upp till ett senare tillfälle. Installationen av en programvaruuppdatering startas först efter att användaren har begärt det.

- Med **Lokal uppdatering** kan du välja en lokalt sparad fil.
- För manuella programvaruuppdateringar: Välj **Installera uppdatering** för att starta installationen av programvaruuppdateringen manuellt.
- Under **Senaste systemuppdatering** visas följande information:
 - Datum för den senaste programvaruuppdateringen inkl. versionsnummer
 - Status: Programvara hämtad för uppdatering, programvaruuppdatering pågår, programvaruuppdatering slutförd, programvaruuppdatering misslyckades
 - Information om en ny programvaruuppdatering är tillgänglig
 - Versionsinformation för den senaste programvaruuppdateringen för följande programvarutyper: **Paketversion, COM-programvaruversion, COM-programvaruversion**

Visa ändringslogg

1. I menyn väljer du **Wallbox-inställningar, Programvaruuppdatering**.
2. Välj **Ändringslogg**.

Ändringsloggen visas med information om alla uppdaterade programvarukomponenter.

7.12.2 Uppdatera programvaran manuellt

1. I menyn väljer du **Wallbox-inställningar, Programvaruuppdatering**.
2. Om det finns en ny programvara tillgänglig för hämtning väljer du den och bekräftar hämtningen.
3. Om en automatisk installation inte har konfigurerats och en ny programvaruuppdatering har hämtats, väljer du den och bekräftar installationen.

Förloppet för den aktuella programvaruuppdateringen visas i form av en stapel.

7.12.3 Utföra en automatisk programvaruuppdatering

Automatisk programvaruuppdatering är standardinställningen för Wallbox.

ⓘ Förutsättning

Automatisk programvaruuppdatering är endast möjlig när laddningskabeln är utdragen.

Installationen av en programvaruuppdatering startas enligt följande:

- I vyn **Programvaruuppdatering** i webbappen visas förloppet för pågående programvaruuppdateringar i form av en stapel.
- På frontpanelen av Wallbox pulserar lysdioden för drift-/felstatus vitt, se [Indikerings- och manöverelement](#).
- I **Översikt** i webbappen visas motsvarande meddelande.

Begränsningar för styrning av automatiska programvaruuppdateringar

- Om det finns aktiv OCPP-kommunikation utförs programvaruuppdateringen endast via serverdelen.

7.12.4 Utföra en lokal programvaruuppdatering

Förutom serverbaserade programvaruuppdateringar är en lokal programvaruuppdatering också möjlig via webbappen.

1. I menyn väljer du **Wallbox-inställningar, Programvaruuppdatering**.
2. Välj **Lokal uppdatering**. En dialogruta för filval öppnas.
3. Välj bilden i det lokala nätverket och bekräfta.

8 Service och rengöring

8.1 Utföra återkommande kontroller

VARNING

Livsfara om personalen inte är tillräckligt kvalificerad

Som ett resultat kan allvarliga skador och materialskador uppstå.

- Endast utbildad och kvalificerad personal får arbeta på Wallbox.

 Obs!



Vissa av de återkommande kontrollerna får endast utföras av en elektriker, se tabellen.

 Obs!

Den driftansvarige ansvarar för att de återkommande kontrollerna utförs.

Mer information om den kvalifikation som krävs finns i monterings- och installationsanvisningen.

Följande återkommande kontroller krävs enligt lag:

Komponent	Typ av kontroll	Kontrollintervall	Ska utföras av
Wallbox	<ul style="list-style-type: none"> ▪ Utför en visuell inspektion med avseende på brister. 	Varje dag/vid varje laddningsförlopp	Användare/driftansvarig
Wallbox	<ul style="list-style-type: none"> ▪ Kontrollera att enheten är klar för drift. 	Varje dag/vid varje laddningsförlopp	Användare/driftansvarig

Komponent	Typ av kontroll	Kontrollintervall	Ska utföras av
Laddningskabel, Wallbox	<ul style="list-style-type: none"> Upprepa mätningar och kontroller i enlighet med lokala bestämmelser (t.ex. i Tyskland i enlighet med DIN VDE 0701/7-02). 	Årligen	Elektriker
Wallbox	<ul style="list-style-type: none"> Upprepa mätningar och kontroller i enlighet med lokala bestämmelser (t.ex. i Tyskland i enlighet med DIN VDE 0105-100) 	Årligen	Elektriker
Elmätare (endast vid variant enligt tysk kalibreringslag)	<ul style="list-style-type: none"> Kontrollera enligt tysk kalibreringslag 	Vart 8:e år från tillverkningsdatum	

Kontroll vid första idrifttagningen

ⓘ Obs!



Vid den första idrifttagningen måste en elektriker kontrollera korrekt installation och elsäkerhet på Wallbox (t.ex. i Tyskland enligt DIN VDE 0100).

Förbereda kontroll enligt tysk kalibreringslag

ⓘ Obs!

Denna funktion är endast relevant för Wallbox-varianten enligt tysk kalibreringslag.

- Rengör Wallbox för kalibrering.
- Kontakta och boka in leverantören av föreskrivna kalibreringskontroller i god tid innan kalibreringen upphör att gälla.

8.2 Wallbox Rengöring

FARA

Livsfara på grund av elstöt eller brand

Vatten i Wallbox kan orsaka livshotande skador från elstöt och brand.

- Sänk aldrig ned Wallbox och fordonskoppling typ 2 i vatten.
- Rikta inte någon vattenstråle mot Wallbox, t.ex. från trädgårdsslangen eller högtryckstvätten.
- Placera inte föremål fyllda med vätska på Wallbox.
- Rengör endast Wallbox med en torr eller lätt fuktig trasa.

SE UPP

Materialskador orsakade av aggressiva rengöringsmedel

Aggressiva rengöringsmedel (t.ex. tvättbensin, aceton, etanol) kan skada ytan på huset.

- Använd milda rengöringsmedel (t.ex. diskmedel, neutralt rengöringsmedel).
- Kontrollera regelbundet om huset av Wallbox är skadat eller förorenat.
- Rengör vid behov utsidan av Wallbox med en mjuk, torr eller lätt fuktig trasa.

9 Felsökning

9.1 Utföra självtest

Wallbox utför ett automatiskt självtest av dess komponenter efter varje start. Dessutom kontrolleras övervakningsanordningen för DC-felström före varje laddningsförlopp (RDC-DD).

Om ett fel upptäcks under självtestet anges det i fellistan, se [Felkategorier](#).

9.2 Identifiera och åtgärda fel

Det finns två sätt att upptäcka ett fel:

- Direkt på Wallbox genom lysdioden för drift-/felstatus (4) (se [Frontpanel](#))
- I webbappens fellista

Felkategorier

Följande felkategorier återges på Wallbox genom lysdioden för drift-/felstatus (4) (se [Frontpanel](#)).

Felkategori	Färg	Åtgärdsprioritering
Allvarligt	Rött	1
Kritiskt	Gult	2
Inte kritiskt	Blått	3
Inget fel	Vitt	-

Om det finns minst ett fel, tänds lysdioden för drift-/felstatus i den färg som motsvarar felkategorin.

Om det finns flera fel, tänds lysdioden för drift-/felstatus i den färg som har högsta felkategorin.

ⓘ Obs!

Om alla lysdioder på frontpanelen lyser rött fungerar inte lysdiostyrningen på Wallbox och ett allvarligt fel har inträffat oavsett detta.

Nödvändig felåtgärd visas sedan i webbappen.

Fellista

- För att visa fellistan väljer du **Wallbox-inställningar, Fellista** i menyn i webbappen.
Följande information anges i fellistan för varje fel:
 - **Felorsak**
 - **Felåtgärder**
 - **Ytterligare information:** t.ex. status, kategori, tid (datum och klockslag) när felet inträffade.

Alternativt finns även felinformationen under felkoder, se [Felkoder](#).

ⓘ Obs!

Det kan finnas flera poster med samma orsak i fellistan (felkaskad).

Felstatus

Följande felstatus finns:

Felstatus	Betydelse
Aktiv	Felet är aktivt, orsaken till felet har ännu inte åtgärdats.
Passiv	Orsaken till felet är löst eller så finns felet inte längre kvar.

9.2.1 Åtgärda fel

SE UPP

Materialskador vid åtgärdande av fel

Om felet inte är åtgärdat trots att felsökningsinstruktionerna följts korrekt, är Wallbox defekt.

- Använd inte Wallbox.
- Informera teknisk service.

1. För att åtgärda felet väljer du **Wallbox-inställningar, Fellista** i menyn i webbappen.
Fellistan visas, se [Identifiera och åtgärda fel](#).
2. Välj ett fel i listan.
För detaljerad felinformation om det valda felet, se [Felkoder](#).
3. Läs den detaljerade beskrivningen noggrant och analysera och korrigerar felet enligt instruktionerna i fellistan.

① Information om allvarligt fel

Fel i den här kategorin kräver normalt omstart av Wallbox för att åtgärdas.

Om felet kan åtgärdas under drift visas dessa fel som **Aktiva** även efter att orsaken har åtgärdats fram till nästa omstart av Wallbox.

① Information om kritiska och okritiska fel

När orsaken till felet har åtgärdats, ändras felets status omedelbart till **Passivt**.

4. När flera fel visas, åtgärda felet efter angiven prioritet. Börja med allvarliga fel och fortsätt sedan med kritiska fel.

Ta bort fellistan

1. När det endast finns passiva fel kvar i fellistan väljer du **Ta bort passiva fel** i vyn **Fellista** i webbappen.
2. Starta om Wallbox:
 - Håll knappen på frontpanelen intryckt i minst 8 sekunder.
 - Alternativt: Koppla bort och återställ strömförsörjningen av Wallbox.

Efter återtillkoppling ska lysdioden för drift-/felstatus lysa vitt och fellistan ska vara tom.
3. Om lysdioden för drift-/felstatus inte lyser vitt och fellistan inte är tom, fortsätt att åtgärda fel.

9.2.2 Felkoder

Felkod	Kategori	Typ av fel	Åtgärder
0x10000-0	Allvarligt	Självttestfel på komponenter på Power Board	Tryck på knappen på frontpanelen i minst 8 sekunder för att starta om Wallbox. Om felet fortfarande visas efter upprepade omstart, kontakta kundtjänst.
0x10000-2	Allvarligt	Internt kommunikationsfel mellan Power Controller och kortkomponenterna	Tryck på knappen på frontpanelen i minst 8 sekunder för att starta om Wallbox. Om felet fortfarande visas efter upprepade omstart, kontakta kundtjänst.

Felkod	Kategori	Typ av fel	Åtgärder
0x10000-3	Allvarligt	Självtestfel på strömförsörjningen av Power Controller	Tryck på knappen på frontpanelen i minst 8 sekunder för att starta om Wallbox. Om felet fortfarande visas efter upprepade omstart, kontakta kundtjänst.
0x10000-4	Allvarligt	Självtestfel på strömförsörjningen av Power Board-periferin	Tryck på knappen på frontpanelen i minst 8 sekunder för att starta om Wallbox. Om felet fortfarande visas efter upprepade omstart, kontakta kundtjänst.
0x10000-E	Allvarligt	Power Controller fungerar inte.	Tryck på knappen på frontpanelen i minst 8 sekunder för att starta om Wallbox. Om felet fortfarande visas efter upprepade omstart, kontakta kundtjänst.
0x10000-F	Allvarligt	Comm Controller fungerar inte.	Tryck på knappen på frontpanelen i minst 8 sekunder för att starta om Wallbox. Om felet fortfarande visas efter upprepade omstart, kontakta kundtjänst.
0x10001-0	Allvarligt	Internt programvarufel i Power Controller	Tryck på knappen på frontpanelen i minst 8 sekunder för att starta om Wallbox. Om felet fortfarande visas efter upprepade omstart, kontakta kundtjänst.
0x10002-0	Allvarligt	Internt programvarufel i Comm Controller	Tryck på knappen på frontpanelen i minst 8 sekunder för att starta om Wallbox. Om felet fortfarande visas efter upprepade omstart, kontakta kundtjänst.
0x10002-3	Allvarligt	Internt kommunikationsfel på Comm Board	Tryck på knappen på frontpanelen i minst 8 sekunder för att starta om Wallbox. Om felet fortfarande visas efter upprepade omstart, kontakta kundtjänst.

Felkod	Kategori	Typ av fel	Åtgärder
0x10002-5	Inte kritiskt	Lysdiodernas temperaturkompensation fungerar inte.	Tryck på knappen på frontpanelen i minst 8 sekunder för att starta om Wallbox. Det går fortfarande att använda Wallbox. Lysdiodernas färgsättning motsvarar eventuellt inte beskrivningen i den här anvisningen. Använd vid behov webbappen för att fastställa rätt systemstatus.
0x10002-6	Allvarligt	EEPROM-minnet på Comm Board defekt	Tryck på knappen på frontpanelen i minst 8 sekunder för att starta om Wallbox. Om felet fortfarande visas efter upprepad omstart, kontakta kundtjänst.
0x10002-7	Allvarligt	RAM-minne Comm Controller defekt	Tryck på knappen på frontpanelen i minst 8 sekunder för att starta om Wallbox. Om felet fortfarande visas efter upprepad omstart, kontakta kundtjänst.
0x10002-8	Allvarligt	eMMC-minnet på Comm Board defekt	Tryck på knappen på frontpanelen i minst 8 sekunder för att starta om Wallbox. Om felet fortfarande visas efter upprepad omstart, kontakta kundtjänst.
0x10010-0	Allvarligt	Felaktigt referensvärde för övervakningsanordningen för DC-felström (RCD-DD)	Tryck på knappen på frontpanelen i minst 8 sekunder för att starta om Wallbox. Om felet fortfarande visas efter upprepad omstart, kontakta kundtjänst.

Felkod	Kategori	Typ av fel	Åtgärder
0x10010- 1	Allvarligt	Felström (DC) upptäckt	<p>Under laddningsförloppet kan felströmmar uppstå som Wallbox upptäcker och sedan stänger av som en försiktighetsåtgärd. Detta kan också utlösas av oönskade bieffekter av husinstallationen.</p> <ol style="list-style-type: none"> 1. Kontrollera husinstallationen av Wallbox, vid behov med hjälp av en elektriker. 2. Koppla från fordonsanslutningen eller tryck på knappen på frontpanelen i minst 8 sekunder för att starta om Wallbox.
0x10010- 2	Allvarligt	Internt fel i sensorn för övervakningsanordningen för DC-felström (RCD-DD)	Tryck på knappen på frontpanelen i minst 8 sekunder för att starta om Wallbox. Om felet fortfarande visas efter upprepade omstart, kontakta kundtjänst.
0x10010- 3	Allvarligt	Självttest av övervakningsanordningen för DC-felström misslyckades (RCD-DD)	Tryck på knappen på frontpanelen i minst 8 sekunder för att starta om Wallbox. Om felet fortfarande visas efter upprepade omstart, kontakta kundtjänst.
0x10010- 4	Allvarligt	Jordningsövervakning indikerar fel.	<p>Kontrollera husinstallationen för att se om Wallbox är korrekt jordad, vid behov med hjälp av en elektriker. Om felet fortfarande visas trots kontroll av installationen, kontakta kundtjänst.</p> <p>Om det inte är tekniskt möjligt att övervaka jordning i ditt land eller om det fungerar opålitligt, inaktivera den enligt avsnittet Aktivera/inaktivera jordningsövervakning.</p>

Felkod	Kategori	Typ av fel	Åtgärder
0x10010-6	Allvarligt	Orimligt tillstånd av lastrelä 1	Tryck på knappen på frontpanelen i minst 8 sekunder för att starta om Wallbox. Om felet fortfarande visas efter upprepad omstart, kontakta kundtjänst.
0x10010-7	Allvarligt	Orimligt tillstånd av lastrelä 2	Tryck på knappen på frontpanelen i minst 8 sekunder för att starta om Wallbox. Om felet fortfarande visas efter upprepad omstart, kontakta kundtjänst.
0x10010-D	Inte kritiskt	Jordningsövervakning inaktiverad	Jordningsövervakning har inaktiverats via webbappen. Om jordningsövervakning ska aktiveras, se Aktivera/inaktivera jordningsövervakning .
0x10011-0	Allvarligt	Lastreläet är konstant kopplat	Tryck på knappen på frontpanelen i minst 8 sekunder för att starta om Wallbox. Om felet fortfarande visas efter upprepad omstart, kontakta kundtjänst.
0x10012-0	Allvarligt	Felaktig låsning av fordonskontakten i eluttaget	Tryck på knappen på frontpanelen i minst 8 sekunder för att starta om Wallbox. Om felet fortfarande visas efter upprepad omstart, kontakta kundtjänst.
0x10012-1	Allvarligt	Självttest av eluttaget för fordonskontakten misslyckades	Tryck på knappen på frontpanelen i minst 8 sekunder för att starta om Wallbox. Om felet fortfarande visas efter upprepad omstart, kontakta kundtjänst.
0x20020-0	Kritiskt	Orimlig spänning på styrelningen till fordonet	Kontrollera att elfordonets ombordladdare fungerar som den ska. Om du har anslutit din egen laddningskabel till eluttaget kontrollerar du den och använder vid behov en annan laddningskabel.

Felkod	Kategori	Typ av fel	Åtgärder
0x20020-1	Kritiskt	Fordonet kräver ventilation.	Elfordonet kräver ventilation. Eftersom detta inte stöds av Wallbox kan inte Wallbox användas för att ladda det här fordonet.
0x30000-0	Inte kritiskt	WLAN-modulens självtest misslyckades	Tryck på knappen på frontpanelen i minst 8 sekunder för att starta om Wallbox. Om felet fortfarande visas efter upprepade omstart kan du använda Ethernet- eller LTE-anslutningen som alternativ.
0x30000-1	Inte kritiskt	WLAN-anslutningsfel	Kontrollera att WLAN-signaltyrkan är tillräcklig för en anslutning och att åtkomstdata (SSID, lösenord) har angetts korrekt. Om det behövs startar du om WLAN Access Point i ditt nätverk och bekräftar eventuella säkerhetsmeddelanden.
0x30000-3	Inte kritiskt	PLC-modulens självtest misslyckades	Tryck på knappen på frontpanelen i minst 8 sekunder för att starta om Wallbox. Om felet fortfarande visas efter en upprepade omstart kan Wallbox inte utföra ett laddningsförlopp med Plug & Charge. Istället är endast laddning utan utökad kommunikation möjlig.
0x30000-5	Inte kritiskt	Kommunikationsfel i PLC-anslutningen till fordonet	Kontrollera att elfordonets ombordladdare fungerar som den ska. Om du har anslutit din egen laddningskabel till eluttaget kontrollerar du den och använder vid behov en annan laddningskabel. Om felet kvarstår är endast laddning utan utökad kommunikation möjlig.

Felkod	Kategori	Typ av fel	Åtgärder
0x30000-6	Allvarligt	Otillåten kombination av maskinvaruvariant och programvara	Installera ett kompatibelt programvarupaket via programvaruuppdateringen på Wallbox, se Uppdatera programvaran manuellt . Om felet fortfarande visas efter slutförd programuppdatering, kontakta kundtjänst och låt en behörig elektriker kontrollera installationen.
0x30000-F	Allvarligt	Otillåten kombination av maskinvaruvariant och programvara	Installera ett kompatibelt programvarupaket via programvaruuppdateringen på Wallbox, se Uppdatera programvaran manuellt . Om felet fortfarande visas även efter slutförd programvaruuppdatering, kontakta kundtjänst.
0x30010-0	Inte kritiskt	Ethernet-modulens självtest misslyckades	Tryck på knappen på frontpanelen i minst 8 sekunder för att starta om Wallbox. Om felet fortfarande visas efter upprepad omstart kan du använda Ethernet- eller LTE-anslutningen som alternativ.
0x30010-1	Inte kritiskt	Ethernet-anslutningsfel	Kontrollera kabeln, switchen, nätverkskonfigurationen och säkerhetsinställningarna på den anslutna datorn. Wallbox är inte lämplig för direktanslutning till en annan dator (ad hoc-anslutning). Alternativt är en anslutning via WLAN eller LTE möjlig.

Felkod	Kategori	Typ av fel	Åtgärder
0x30020-0	Inte kritiskt	LTE-modulens självtest misslyckades	Tryck på knappen på frontpanelen i minst 8 sekunder för att starta om Wallbox. Om felet fortfarande visas efter upprepad omstart kan du använda WLAN- eller Ethernet-anslutningen som alternativ.
0x30020-1	Inte kritiskt	LTE-anslutnings- eller auktoriseringsfel	Kontrollera till exempel med en smartphone om det i omgivningen av Wallbox finns LTE-mottagning med tillräcklig signalstyrka för din leverantör. Kontrollera att åtkomstdata har angetts korrekt. Alternativt kan du använda WLAN- eller Ethernet-anslutningen.
0x30020-2	Inte kritiskt	LTE-signalstyrkan är för låg	Vänta tills en signalnivå med tillräcklig styrka är tillgänglig eller byt vid behov till Ethernet eller WLAN. Följ instruktionerna i monterings- och installationsanvisningen för att välja plats för din Wallbox. Om mottagningsförhållandena är svåra, använd vid behov en LTE-repeater.
0x30030-0	Inte kritiskt	Fel på RFID-modulen	Tryck på knappen på frontpanelen i minst 8 sekunder för att starta om Wallbox. Om felet fortfarande visas efter upprepad omstart kan laddningsauktorisering endast ske genom ett av de andra auktoriseringsalternativen eller genom att auktoriseringen stängs av.

Felkod	Kategori	Typ av fel	Åtgärder
0x30030-1	Inte kritiskt	RFID-chipet är ogiltigt eller oläsligt	Registrera ett RFID-chip för Wallbox innan det kan användas för laddningsauktorisering, se Lägga till RFID-chip i auktoriseringslistan . Kontrollera att du använder ett fungerande RFID-chip som överensstämmer med tillämpliga standarder enligt den här anvisningen. Håll RFID-chipet tillräckligt nära den markerade sensorn och vänta på en akustisk och visuell återkoppling från Wallbox innan du tar bort RFID-chipet från sensorn.
0x30040-0	Allvarligt	Fel på elmätaren	Kontrollera om elmätarens kalibreringsfrist har gått ut och kontakta din CPO för att åtgärda felet. Om kalibreringsfristen inte har gått ut än, tryck på knappen på frontpanelen i minst 8 sekunder för att starta om Wallbox. Om felet fortfarande visas även efter slutförd programvaruuppdatering, kontakta kundtjänst.
0x30040-1	Allvarligt	Anslutning till elmätaren avbruten	Tryck på knappen på frontpanelen i minst 8 sekunder för att starta om Wallbox. Om felet fortfarande visas efter upprepad omstart måste elmätarens installation kontrolleras av en elektriker, eller kontakta kundtjänst.

Felkod	Kategori	Typ av fel	Åtgärder
0x40100- C	Inte kritiskt	Misslyckat försök att upprätta fordonskommunikation via HLC	Wallbox kunde inte upprätta någon fordonskommunikation via HLC ISO15118 (HLC). Kontrollera om fordonet stöder och har aktiverat denna utökade kommunikation. Kontrollera laddningskabeln. Alternativt är laddning utan utökad kommunikation möjlig. Inaktivera PLC-anslutning, se Konfigurera PLC-anslutning till fordonet .
0x40100- E	Inte kritiskt	Fordonsfel (Matching Error)	Wallbox har identifierat ett ISO15118-kompatibelt fordon och upprättat en anslutning, men kunde inte starta protokollet. Kontrollera konfigurationen på fordonet – detta fel uppstår främst när fordonet är inställt på att ladda med likström (DC). Alternativt är laddning utan utökad kommunikation möjlig. Inaktivera PLC-anslutning, se Konfigurera PLC-anslutning till fordonet .
0x40100- F	Inte kritiskt	Fordonsfel (Sequence Error)	Wallbox har identifierat ett ISO15118-kompatibelt fordon och upprättat en anslutning, men kunde inte starta protokollet. Kontrollera konfigurationen på fordonet – detta fel uppstår främst när fordonet är inställt på att ladda med likström (DC). Alternativt är laddning utan utökad kommunikation möjlig. Inaktivera PLC-anslutning, se Konfigurera PLC-anslutning till fordonet .

Felkod	Kategori	Typ av fel	Åtgärder
0x40101-1	Inte kritiskt	Fordonsfel (okänt sessions-ID)	Wallbox har identifierat ett ISO15118-kompatibelt fordon och upprättat en anslutning, men upptäckte inkompatibilitet med det använda protokollet. Kontrollera konfigurationen på fordonet. Alternativt är laddning utan utökad kommunikation möjlig. Inaktivera PLC-anslutning, se Konfigurera PLC-anslutning till fordonet .
0x40101-2	Inte kritiskt	Fordonsfel (ogiltigt sessions-ID)	Wallbox har identifierat ett ISO15118-kompatibelt fordon och upprättat en anslutning, men upptäckte inkompatibilitet med det använda protokollet. Kontrollera konfigurationen på fordonet. Alternativt är laddning utan utökad kommunikation möjlig. Inaktivera PLC-anslutning, se Konfigurera PLC-anslutning till fordonet .
0x40101-3	Inte kritiskt	Fordonsfel (ogiltig betalningsmetod)	Wallbox har identifierat ett ISO15118-kompatibelt fordon och upprättat en anslutning, men kunde inte hitta någon lämplig betalningsmetod. Om du vill använda fordonet för PnC (Plug & Charge), kontrollera om ett lämpligt certifikat är installerat på fordonet. Alternativt är laddning utan utökad kommunikation möjlig. Inaktivera PLC-anslutning, se Konfigurera PLC-anslutning till fordonet .

Felkod	Kategori	Typ av fel	Åtgärder
0x40101-4	Inte kritiskt	Fordonsfel (serviceval)	Wallbox har identifierat ett ISO15118-kompatibelt fordon och upprättat en anslutning, men upptäckte inkompatibilitet med det använda protokollet. Kontrollera konfigurationen på fordonet. Alternativt är laddning utan utökad kommunikation möjlig. Inaktivera PLC-anslutning, se Konfigurera PLC-anslutning till fordonet .
0x40101-5	Inte kritiskt	Plug & Charge (PnC): Certifikatet har upphört att gälla	Wallbox har identifierat ett PnC-kompatibelt fordon och upprättat en anslutning, men upptäckte ett ogiltigt certifikat. Installera ett giltigt certifikat antingen lokalt eller efter att ha kontaktat CPO. Alternativt kan du ladda utan utökad kommunikation (för att inaktivera PLC-anslutningen, se Konfigurera PLC-anslutning till fordonet) eller automatiskt.
0x40101-6	Inte kritiskt	Plug & Charge (PnC): Certifikatet har återkallats	Wallbox har identifierat ett PnC-kompatibelt fordon och upprättat en anslutning, men upptäckte ett certifikat som inte längre var giltigt. Installera ett giltigt certifikat antingen lokalt eller efter att ha kontaktat CPO. Alternativt kan du ladda utan utökad kommunikation eller automatiskt.

Felkod	Kategori	Typ av fel	Åtgärder
0x40101-7	Inte kritiskt	Plug & Charge (PnC): Inget certifikat tillgängligt	Wallbox har identifierat ett PnC-kompatibelt fordon och upprättat en anslutning, men upptäckte inte något certifikat. Installera ett certifikat antingen lokalt eller efter att ha kontaktat CPO. Alternativt kan du ladda utan utökad kommunikation eller automatiskt.
0x40101-8	Inte kritiskt	Plug & Charge (PnC): Fel vid bearbetning av certifikatet	Wallbox har identifierat ett PnC-kompatibelt fordon och upprättat en anslutning, men kunde inte hantera certifikatet. Installera ett nytt certifikat antingen lokalt eller efter att ha kontaktat CPO. Alternativt kan du ladda utan utökad kommunikation eller automatiskt.
0x40101-9	Inte kritiskt	Plug & Charge (PnC): Ogiltigt certifikat	Wallbox har identifierat ett PnC-kompatibelt fordon och upprättat en anslutning, men upptäckte ett ogiltigt certifikat. Installera ett giltigt certifikat antingen lokalt eller efter att ha kontaktat CPO. Alternativt kan du ladda utan utökad kommunikation eller automatiskt.
0x40101-A	Inte kritiskt	Plug & Charge (PnC): Fel vid bearbetning av certifikatet (ogiltig Challenge)	Wallbox har identifierat ett PnC-kompatibelt fordon och upprättat en anslutning, men kunde inte hantera certifikatet. Installera ett nytt certifikat antingen lokalt eller efter att ha kontaktat CPO. Alternativt kan du ladda utan utökad kommunikation eller automatiskt.

Felkod	Kategori	Typ av fel	Åtgärder
0x40101-B	Inte kritiskt	Fordonsfel (felaktigt strömöverföringsläge)	Wallbox har identifierat ett ISO15118-kompatibelt fordon och upprättat en anslutning, men upptäckte inkompatibilitet med det använda protokollet. Kontrollera konfigurationen på fordonet. Alternativt är laddning utan utökad kommunikation möjlig.
0x40101-C	Inte kritiskt	Fordonsfel (felaktiga laddningsparametrar)	Wallbox har identifierat ett ISO15118-kompatibelt fordon och upprättat en anslutning, men upptäckte inkompatibilitet med det använda protokollet. Kontrollera konfigurationen på fordonet. Alternativt är laddning utan utökad kommunikation möjlig.
0x40101-D	Inte kritiskt	Fordonsfel (ogiltig laddningsprofil)	Wallbox har identifierat ett ISO15118-kompatibelt fordon och upprättat en anslutning, men upptäckte inkompatibilitet med det använda protokollet. Kontrollera konfigurationen på fordonet. Alternativt är laddning utan utökad kommunikation möjlig.
0x40101-E	Inte kritiskt	Fordonsfel (ogiltigt val av taxa)	Wallbox har identifierat ett ISO15118-kompatibelt fordon och upprättat en anslutning, men upptäckte inkompatibilitet med det använda protokollet. Kontrollera konfigurationen på fordonet. Alternativt är laddning utan utökad kommunikation möjlig.

Felkod	Kategori	Typ av fel	Åtgärder
0x40102-0	Inte kritiskt	Fordonsfel (ingen laddningstjänst vald)	Wallbox har identifierat ett ISO15118-kompatibelt fordon och upprättat en anslutning, men upptäckte inkompatibilitet med det använda protokollet. Kontrollera konfigurationen på fordonet. Alternativt är laddning utan utökad kommunikation möjlig.
0x40102-5	Inte kritiskt	Ett fel inträffade vid anslutning till fordonet via TCP	Wallbox har identifierat ett ISO15118-kompatibelt fordon, men kunde inte upprätta en anslutning. Kontrollera konfigurationen på fordonet eller upprepa PnC genom att kort avbryta och återupprätta fordonsanslutningen. Alternativt är laddning utan utökad kommunikation möjlig.
0x40102-6	Inte kritiskt	Fordonsfel (anslutning till fordon via HLC avbruten)	Tidsgränsen för en befintlig anslutning till fordonet via HLC överskreds och Wallbox övergick till laddning utan utökad kommunikation. Avbryt fordonsanslutningen kort och återupprätta anslutningen. Alternativt är laddning utan utökad kommunikation möjlig.
0x40102-7	Inte kritiskt	Anslutning till energihanteringssystemet (EMS) avbruten	Kontrollera att EMS-enheten är påslagen och ansluten till ditt nätverk. Antingen en Ethernet- eller en WLAN-anslutning krävs, LTE-anslutning är inte möjlig. Kontrollera vid behov även säkerhetsinställningen i ditt nätverk.

Felkod	Kategori	Typ av fel	Åtgärder
0x40102-8	Inte kritiskt	Ener-gihanteringssystem: Tjänsten för last-balansering är inte tillgänglig.	Kontrollera konfigurationen av ditt energihanteringssystem.
0x40102-9	Inte kritiskt	Ener-gihanteringssystem: Tjänsten för laddning med egen ström är inte tillgänglig.	Kontrollera konfigurationen av ditt energihanteringssystem och din solcellsanläggning.
0x40102-A	Inte kritiskt	Ener-gihanteringssystem: Tjänsten för kostnadsoptimerad laddning är inte tillgänglig.	Kontrollera konfigurationen av ditt energihanteringssystem med avseende på inställningar av taxa.
0x40110-0	Allvarligt	Fel under fasomkopplingen.	Ett oväntat fel inträffade under fasomkoppling från 3- till 1-fasdrift eller tvärtom. Tryck på knappen på frontpanelen i minst 8 sekunder för att starta om Wallbox. Fasomkopplingen måste därefter utlösas igen.
0x40110-1	Allvarligt	Fel vid konfigurering av fasomkoppling.	Wallbox stöder fasomkoppling för 3- och 1-fasdrift, men är inte korrekt konfigurerad. Kontrollera om DIP-omkopplarens läge signalerar 3-fasdrift eller om 3-fasdrift ställts in via webbappen. Om felet kvarstår efter omstart, kontakta kundtjänst.
0x40200-0	Kritiskt	OCP-konfigurationen är felaktig	Kontrollera och korriger OCP-konfigurationen och kontakta CPO om problemet kvarstår.
0x40200-1	Kritiskt	Certifikatet för inloggning via OCP saknas eller är ogiltigt.	Kontakta CPO för OCP-serverdelen.

Felkod	Kategori	Typ av fel	Åtgärder
0x40200-2	Inte kritiskt	Anslutning till OCPP-servern avbruten	Kontrollera serveranslutningen. Om ett laddningsförlopp är aktivt fortsätter det.
0x40200-3	Kritiskt	Wallbox är inte auktoriserad för OCPP	Kontakta CPO.
0x40200-4	Inte kritiskt	Laddningsauktorisering via OCPP misslyckades	Kontrollera att du har använt rätt auktoriseringsätt (RFID-chip) och/eller att fordonet du använder är auktoriserat för Wallbox.
0x40200-5	Inte kritiskt	Begäran från OCPP-servern stöds inte	Informera CPO vid behov. Ett aktivt laddningsförlopp fortsätter.
0x40200-6	Inte kritiskt	Okända data från OCPP-servern	Informera CPO vid behov. Ett aktivt laddningsförlopp fortsätter.
0x50000-0	Inte kritiskt	Ljussensorn fungerar inte	Tryck på knappen på frontpanelen i minst 8 sekunder för att starta om Wallbox. Även om felet fortfarande visas efter omstart kan enheten fortsätta att användas. Lysdiodernas ljusstyrka anpassas eventuellt inte efter omgivningens ljusförhållanden. Ställ in önskad ljusstyrka manuellt om det behövs, se Ställa in ljusstyrkan på lysdioderna .
0x50000-1	Allvarligt	Fel på styrning av lysdioderna	Tryck på knappen på frontpanelen i minst 8 sekunder för att starta om Wallbox. Om felet fortfarande visas efter omstart, kontakta kundtjänst (lysdiodernas indikering inte längre tillförlitlig).

Felkod	Kategori	Typ av fel	Åtgärder
0x50000- 2	Inte kritiskt	Fel på knappen	Starta om Wallbox genom att avbryta nätspänningen en kort stund. Om felet fortfarande visas efter upprepad omstart, kontrollera installationen eller kontakta kundtjänst (omstart eller aktivering från energisparläget fungerar inte längre).
0xC002- 01	Kritiskt	Internt kommunikationsfel mellan Power Board och Comm Board	Tryck på knappen på frontpanelen i minst 8 sekunder för att starta om Wallbox. Om felet fortfarande visas efter upprepad omstart, kontakta kundtjänst.
0xC003- 04	Allvarligt	Inkompatibel programvaruversion av Power Controller och Comm Controller	Upprepa vid behov den senaste programvaruuppdateringen, se Uppdatera programvaran manuellt . Om felet fortfarande visas även efter slutförd programvaruuppdatering, kontakta kundtjänst.
0xD121- 0A	Kritiskt	Internt kommunikationsfel på Comm Controller	Tryck på knappen på frontpanelen i minst 8 sekunder för att starta om Wallbox. Om felet fortfarande visas efter upprepad omstart, kontakta kundtjänst.
0xD200- 01	Kritiskt	Internt kommunikationsfel mellan Power Board och Comm Board	Tryck på knappen på frontpanelen i minst 8 sekunder för att starta om Wallbox. Om felet fortfarande visas efter upprepad omstart, kontakta kundtjänst.
0xD200- 02	Kritiskt	Internt kommunikationsfel mellan Power Board och Comm Board vid start	Tryck på knappen på frontpanelen i minst 8 sekunder för att starta om Wallbox. Om felet fortfarande visas efter upprepad omstart, kontakta kundtjänst.

Felkod	Kategori	Typ av fel	Åtgärder
0xE1020-2	Kritiskt	Överspänning på fas L1	Låt en elektriker kontrollera installationen. Särskilt nätanslutningen måste kontrolleras och vid behov repareras (resistansmätning högspänning, visuell kontroll med avseende på böjda och klämda partier m.m.). Om installationen är felfri, kontakta kundtjänst.
0xE1020-3	Kritiskt	Underspänning på fas L1	Låt en elektriker kontrollera installationen. Särskilt nätanslutningen måste kontrolleras och vid behov repareras (resistansmätning högspänning, visuell kontroll med avseende på böjda och klämda partier m.m.). Om installationen är felfri, kontakta kundtjänst.
0xE1021-2	Kritiskt	Överspänning på fas L2	Låt en elektriker kontrollera installationen. Särskilt nätanslutningen måste kontrolleras och vid behov repareras (resistansmätning högspänning, visuell kontroll med avseende på böjda och klämda partier m.m.). Om installationen är felfri, kontakta kundtjänst.
0xE1021-3	Inte kritiskt	Underspänning på fas L2	Låt en elektriker kontrollera installationen. Särskilt nätanslutningen måste kontrolleras och vid behov repareras (resistansmätning högspänning, visuell kontroll med avseende på böjda och klämda partier m.m.). Om installationen är felfri, kontakta kundtjänst.

Felkod	Kategori	Typ av fel	Åtgärder
0xE1022-2	Kritiskt	Överspänning på fas L3	Låt en elektriker kontrollera installationen. Särskilt nätanslutningen måste kontrolleras och vid behov repareras (resistansmätning högspänning, visuell kontroll med avseende på böjda och klämda partier m.m.). Om installationen är felfri, kontakta kundtjänst.
0xE1022-3	Inte kritiskt	Underspänning på fas L3	Låt en elektriker kontrollera installationen. Särskilt nätanslutningen måste kontrolleras och vid behov repareras (resistansmätning högspänning, visuell kontroll med avseende på böjda och klämda partier m.m.). Om installationen är felfri, kontakta kundtjänst.
0xE1023-1	Kritiskt	Ingångsström på fas L1 för hög	Låt en elektriker kontrollera installationen. Särskilt nätanslutningen måste kontrolleras och vid behov repareras (resistansmätning högspänning, visuell kontroll med avseende på böjda och klämda partier m.m.). Om installationen är felfri, kontakta kundtjänst.
0xE1024-1	Kritiskt	Ingångsström på fas L2 för hög	Låt en elektriker kontrollera installationen. Särskilt nätanslutningen måste kontrolleras och vid behov repareras (resistansmätning högspänning, visuell kontroll med avseende på böjda och klämda partier m.m.). Om installationen är felfri, kontakta kundtjänst.

Felkod	Kategori	Typ av fel	Åtgärder
0xE1025-1	Kritiskt	Ingångsström på fas L3 för hög	Låt en elektriker kontrollera installationen. Särskilt nätanslutningen måste kontrolleras och vid behov repareras (resistansmätning högspänning, visuell kontroll med avseende på böjda och klämda partier m.m.). Om installationen är felfri, kontakta kundtjänst.
0xE102-A0	Allvarligt	Fel i Power Board-periferin	Tryck på knappen på frontpanelen i minst 8 sekunder för att starta om Wallbox. Om felet fortfarande visas efter upprepad omstart, kontakta kundtjänst.
0xE1030-0	Kritiskt	Nätfrekvensen utanför godkänt område	Om det finns ett nätfel på husanslutningen kan Wallbox inte användas förrän felet har åtgärdats. Låt en elektriker kontrollera installationen. Särskilt nätanslutningen måste kontrolleras och vid behov repareras (resistansmätning högspänning, visuell kontroll med avseende på böjda och klämda partier m.m.). Om installationen är felfri, kontakta kundtjänst.

Felkod	Kategori	Typ av fel	Åtgärder
0xFF000-D	Allvarligt	Ogiltigt kodningsvärde för laddningskabelns aktuella ström-belastningsförmåga	Laddningskabeln är defekt eller kan inte användas med denna Wallbox. Om du använder din egen laddningskabel, använd en annan laddningskabel. Om laddningskabeln är fastmonterad på Wallbox, tryck på knappen på frontpanelen i minst 8 sekunder för att starta om Wallbox. Om felet fortfarande visas även efter upprepade omstart, kontakta kundtjänst.
0xFF000-E	Allvarligt	Felaktig konfigurationen av infrastruktur (DIP-omkopplare/vridomkopplare)	Installationsinställningarna för DIP-omkopplaren och/eller vridomkopplaren är inte korrekta eller har inte identifierats korrekt. Låt en elektriker kontrollera installationen. Om felet fortfarande visas även efter omstart och korrekt inställning, kontakta kundtjänst.
0xFF010-1	Kritiskt	Laddning inte möjlig på grund av under-temperatur (sensor på Power Controller)	Vänta tills Wallbox har värmts upp till tillräcklig drifttemperatur. Vid installation inomhus, kontrollera inställningen av luftkonditionering/uppvärmningssystem.
0xFF010-2	Inte kritiskt	Reducerad laddningsström på grund av hög temperatur (sensor på Power Controller)	Räkna med en längre laddningstid. Vid installation inomhus, kontrollera inställningen av luftkonditionering/roomskyllning.
0xFF010-3	Allvarligt	Temperatursensorn på Power Controller är utanför det giltiga området	Tryck på knappen på frontpanelen i minst 8 sekunder för att starta om Wallbox. Om felet fortfarande visas efter upprepade omstart, kontakta kundtjänst (laddning inte längre möjlig).

Felkod	Kategori	Typ av fel	Åtgärder
0xFF010-4	Kritiskt	Laddning inte möjlig på grund av kritisk temperatur (sensor på Power Controller)	Vänta tills Wallbox har svalnat till godkänd drifttemperatur. Vid installation inomhus, kontrollera inställningen av luftkonditionering/rumskylning.
0xFF020-1	Kritiskt	Laddning inte möjlig på grund av under-temperatur (sensor på reläet)	Vänta tills Wallbox har värmts upp till tillräcklig drifttemperatur. Vid installation inomhus, kontrollera inställningen av luftkonditionering/uppvärmningssystem.
0xFF020-2	Inte kritiskt	Reducerad laddningsström på grund av hög temperatur (sensor på reläet)	Räkna med en längre laddningstid. Vid installation inomhus, kontrollera inställningen av luftkonditionering/rumskylning.
0xFF020-3	Allvarligt	Temperatursensorn på reläet är utanför det giltiga området	Tryck på knappen på frontpanelen i minst 8 sekunder för att starta om Wallbox. Om felet fortfarande visas efter upprepade omstart, kontakta kundtjänst (laddning inte längre möjlig).
0xFF020-4	Kritiskt	Laddning inte möjlig på grund av kritisk temperatur (sensor på reläet)	Vänta tills Wallbox har svalnat till godkänd drifttemperatur. Vid installation inomhus, kontrollera inställningen av luftkonditionering/rumskylning.
0xFF030-1	Kritiskt	Laddning inte möjlig på grund av under-temperatur (sensor i ingångsvägen eller på utgången av lastrelä 1)	Vänta tills Wallbox har värmts upp till tillräcklig drifttemperatur. Vid installation inomhus, kontrollera inställningen av luftkonditionering/uppvärmningssystem.

Felkod	Kategori	Typ av fel	Åtgärder
0xFF030-2	Inte kritiskt	Reducerad laddningsström på grund av hög temperatur (sensor i ingångsvägen eller på utgången av lastrelä 1)	Räkna med en längre laddningstid. Vid installation inomhus, kontrollera inställningen av luftkonditionering/rumskylning.
0xFF030-3	Allvarligt	Temperatursensorn i ingångsvägen eller på utgången av lastrelä 1) är utanför det giltiga området	Tryck på knappen på frontpanelen i minst 8 sekunder för att starta om Wallbox. Om felet fortfarande visas efter upprepade omstart, kontakta kundtjänst (laddning inte längre möjlig).
0xFF030-4	Kritiskt	Laddning inte möjlig på grund av kritisk temperatur (sensor i ingångsvägen eller på utgången av lastrelä 1)	Vänta tills Wallbox har svalnat till godkänd drifttemperatur. Vid installation inomhus, kontrollera inställningen av luftkonditionering/rumskylning.
0xFF040-1	Kritiskt	Laddning inte möjlig på grund av under-temperatur (sensor i utgångsvägen eller på utgången av lastrelä 2)	Vänta tills Wallbox har värmts upp till tillräcklig drifttemperatur. Vid installation inomhus, kontrollera inställningen av luftkonditionering/uppvärmningssystem.
0xFF040-2	Inte kritiskt	Reducerad laddningsström på grund av hög temperatur (sensor i utgångsvägen eller på utgången av lastrelä 2)	Räkna med en längre laddningstid. Vid installation inomhus, kontrollera inställningen av luftkonditionering/rumskylning.
0xFF040-3	Allvarligt	Temperatursensorn i utgångsvägen eller på utgången av lastrelä 2) är utanför det giltiga området	Tryck på knappen på frontpanelen i minst 8 sekunder för att starta om Wallbox. Om felet fortfarande visas efter upprepade omstart, kontakta kundtjänst (laddning inte längre möjlig).

Felkod	Kategori	Typ av fel	Åtgärder
0xFF040-4	Kritiskt	Laddning inte möjlig på grund av kritisk temperatur (sensor i utgångsvägen eller på utgången av lastrelä 2)	Vänta tills Wallbox har svalnat till godkänd drifttemperatur. Vid installation inomhus, kontrollera inställningen av luftkonditionering/rumskylning.
0xFF050-1	Kritiskt	Laddning inte möjlig på grund av under-temperatur (sensor på eluttaget)	Vänta tills Wallbox har värmts upp till tillräcklig drifttemperatur. Vid installation inomhus, kontrollera inställningen av luftkonditionering/uppvärmningssystem.
0xFF050-2	Inte kritiskt	Reducerad laddningsström på grund av hög temperatur (sensor på eluttaget)	Räkna med en längre laddningstid. Vid installation inomhus, kontrollera inställningen av luftkonditionering/rumskylning.
0xFF050-3	Allvarligt	Temperatursensorn på eluttaget är utanför det giltiga området	Tryck på knappen på frontpanelen i minst 8 sekunder för att starta om Wallbox. Om felet fortfarande visas efter upprepade omstart, kontakta kundtjänst (laddning inte längre möjlig).
0xFF050-4	Kritiskt	Laddning inte möjlig på grund av kritisk temperatur (sensor på eluttaget)	Vänta tills Wallbox har svalnat till godkänd drifttemperatur. Vid installation inomhus, kontrollera inställningen av luftkonditionering/rumskylning.
0xFF090-2	Inte kritiskt	Reducerad laddningsström på grund av hög temperatur (sensor på Comm Controller)	Räkna med en längre laddningstid. Vid installation inomhus, kontrollera inställningen av luftkonditionering/rumskylning.
0xFF090-3	Inte kritiskt	Temperatursensorn på Comm Controller är utanför det giltiga området	Tryck på knappen på frontpanelen i minst 8 sekunder för att starta om Wallbox. Om felet fortfarande visas efter upprepade omstart, kontakta kundtjänst.

9.3 Utföra nödgärder

FARA

Livsfara på grund av elstöt

Vid kontakt med strömförande delar finns omedelbar livsfara på grund av elstöt.

- Vid en nödsituation, åtgärdande av fel eller elektriskt arbete på Wallbox, beakta följande **Säkerhetsregler**:
 - Frånkoppla.
 - Säkra mot återtillkoppling.
 - Säkerställ spänningsfrihet.
 - Jorda och kortslut.
 - Täck intilliggande strömförande delar och säkra riskområdet.

Vid en nödsituation, om Wallbox eller delar av Wallbox råkar ut för brand, har vattenskador eller förstörs på grund av vandalism, gå tillväga enligt följande:

1. Utför alla fem säkerhetsregler som anges i varningsmeddelandet för att säkerställa spänningsfrihet.
2. Kontakta kundtjänst, se baksidan av den här anvisningen.

10 Urdrifftagning och demontering

① Ytterligare information

För detaljerad information om urdrifftagning och demontering av Wallbox, se monterings- och installationsanvisningen.

SE UPP

Data som behöver skyddas på Wallbox

Du kan mata in individuella fritexter och ladda upp bilder på Wallbox via web-bappen.

- Återställ alltid Wallbox till fabriksinställningarna innan du säljer eller skickar in den för reparation.

11 Lagring

- Rengör Wallbox före lagring, se [Wallbox Rengöring](#).
- Förvara Wallbox rent och torrt i originalförpackningen eller annan lämplig förpackning.
- Observera den tillåtna lagringstemperaturen.

För detaljerad information om tillåten lagringstemperatur och andra miljörelaterade specifikationer, se [Tekniska data](#).

12 Kassering



Wallbox omfattas av EU-direktiv 2012/19/EU om avfall som utgörs av eller innehåller elektriska eller elektroniska produkter.

Kassera Wallbox

① Förutsättning



Innan kassering måste en elektriker koppla bort Wallbox från strömförsörjningen och ta den ur drift i enlighet med föreskrifterna, se monterings- och installationsanvisningen "Urdrifftagning och demontering".

1. När Wallbox är uttjänt ska den kasseras i enlighet med nationella lagstadgade bestämmelser för elektrisk och elektronisk utrustning. Följ även lokala bestämmelser om avfallshantering.
2. Kassera gamla apparater genom din återförsäljare eller hos en återvinningscentral, inte som hushållsavfall eller grovsopor.
3. Kassera förpackningsmaterialet i vanliga, lokala samlingsbehållare för kartong, papper och plast. Följ lokala regler för avfallshantering.



Raccolta Carta

Verifica le disposizioni del tuo Comune

Raccolta Plastica

Verifica le disposizioni del tuo Comune

Paper Collection

Check the provisions of your municipality

13 Tekniska data

Elektriska data

Wallbox-variant	GHO22E202A	GHO22E213A	GHO22E223A
Effekt [kW]	22		
Nätspänning [V]	220–240/380–415	230/400	
Nätfrekvens [Hz]	50/60		
Märkström [A]	32		
Laddningseffekt Läge 3 [kW]	22		
Laddningsström läge 3 [A]	3 x 32		
Nätanslutning	L1, L2, L3, N, PE		
Överspänningskate- gori (IEC 60664)	III		
Övervaknings- anordning för DC-felström (RDC-DD) [mA DC]	IΔN 6		
Fordonskoppling	Typ2		
Märkpuls- spänning $U_{imp.}$ [kV]	4		
Märkisolations- spänning [V]	500		
Märkström för kopplingsutrustningar [A]	32		
Villkorad märkkort- slutningsström I_{cc} [kA]	3		
Märkbelastnings- faktor RDF	1		
Nätform	TT/TN 3- och 1-fas; IT 1-fas		
Skyddsklass	I		
EMC-klassificering	A/B		

Wallbox-variant	GHO22E202A	GHO22E213A	GHO22E223A
Energiförbrukning [W]			
– med energisparläge		1	
– utan energisparläge	< 7 (fordon inte anslutet)	< 8 (fordon inte anslutet)	

Mekaniska data

Wallbox-variant	GHO22E202A	GHO22E213A	GHO22E223A
Mått (H x B x D) [mm]	384 x 384 x 181	384 x 384 x 202	
Vikt (utan kabel) [kg]	3,15	3,99	
Vikt (kabel) [kg]	2,1	-	-
Längd laddningskabel [m]	4,5	-	-

Anslutningsmöjlighet

Wallbox-variant	GHO22E202A	GHO22E213A	GHO22E223A
Matarledning, nominellt tvärsnitt [mm ²]		5 x 6/10	
Matarledning, klämområde [mm ²]		Styv: 0,5–16	
Åtdragningsmoment [Nm]		1,5–1,8	
Ethernet RJ45		Kat. 5/6/7	
Extern styrkabel U [V]		24 ± 20 %	
Extern styrkabel, klämområde [mm ²]		Styv: 0,2–4	

Omgivnings- och lagringsförhållanden

Wallbox-variant	GHO22E202A	GHO22E213A	GHO22E223A
Skyddsklass	IP55		
Slaghållfasthet	IK10		
Nedsmutningsgrad	3		
Uppställning	Utomhus		
Stationär/flyttbar	Stationär		
Användning (enligt DIN EN 61439-7)	AEVCS		
Utvändig konstruktion	Väggmontering		
Omgivningstemperatur [° C]	-30 till +45	-25 till +45	
Lagringstemperatur [° C]	-30 till +80		
Luftfuktighet vid drift (icke-kondenserande) [%]	5–95		
Maximal monteringshöjd [m]	≤ 3 000	≤ 2 000	

Tillämpade standarder

- IEC 61851-1
- IEC/TS 61439-7
- HD 60364-7-722
- IEC 62955¹

Ytterligare standarder endast för varianter enligt tysk kalibreringslag

- Tysk mät- och kalibreringslag ("MessEG")
- Tysk mät- och kalibreringsförordning ("MessEV")

EU-överensstämmelse

Härmed förklarar eSystems MTG GmbH att radiosystemtyperna GHO22E202x*, GHO22E213x*, GHO22E223* uppfyller kraven enligt direktiv

¹Den mekaniska kopplingen som krävs enligt IEC 62955 tillhandahålls genom en elektrisk koppling med likvärdig säkerhetsnivå.

2014/53/EU.

*x kan stå för vilken bokstav som helst.



För den fullständiga texten till EU-försäkran om överensstämmelse, se

<https://public.evse-manuals.com/volvo/index.html>

Uppbyggnad av typbeteckningen för Wallbox

För information om huruvida 1/3-fasomkoppling kan användas med fordonet, se fordonstillverkarens dokumentation eller kontakta fordonstillverkaren.

Med hjälp av typbeteckningen kan du se om 1/3-fasomkoppling är möjlig vid den här Wallbox-varianten. Det framgår av det nionde tecknet i typbeteckningen. Ett exempel: GHO 11 E 1 0 **2** A

9. Tecken i typbeteckningen	Laddningsmöjlighet	1/3-fasomkoppling
2	Med laddningskabel	Med
3	Med eluttag	Med

14 Tekniska termer

A

AC

Alternating Current (växelström)

C

CPO

Charge Point Operator. Ett företag som driver, förvaltar och upprättar ett nätverk av laddstationer.

D

DC

Direct Current (likström)

E

EEBUS

Kommunikationsgränssnitt för energihantering i IoT (Internet of Things)

EMSP

eMobility Service Provider

H

HEMS

Home Energy Management System

HLC

High Level Communication

I

ICCID

Integrated Circuit Card Identifier. Identifierar det SIM-kort som krävs för LTE.

IMEI

International Mobile Equipment Identity. Identifierar den sändar- och mottagarmodul som krävs för LTE.

IMSI

International Mobile Subscriber Identity. Identifierar Wallbox som deltagare i LTE-nätverket.

IP

Internet Protocol

ISO15118

Laddning med utökad kommunikation

L

LTE

Long Term Evolution. Fjärde generationens mobilkommunikation.

M

MODBUS/RTU

MODBUS/Remote Terminal Unit. Kommunikationen mellan elmätaren och Wallbox som hanteras via RS485.

O

OCPP

Open Charge Point Protocol

OTA

Over The Air

P

PUK

Personal Unblocking Key

PV

Fotovoltaik (teknik för att omvandla solenergi till elektrisk energi)

R

RFID

Radio-Frequency Identification. Kontaktlös identifiering av personer och objekt med radiovågor.

S

SELV

Safety Extra Low Voltage (skyddsklenspänning)

SoC

State of Charge. Batteriets laddningsstatus.

T

TCP

Transmission Control Protocol

W

WLAN

Wireless Local Area Network. Lokalt trådlöst nätverk

15 Index

1

1/3-fasomkoppling 41

A

Ansluta

 Via OCPP 44

Ansluta Wallbox

 Ethernet 29

Anslutning

 LTE 33

 Via webbapp 28

 WLAN-hotspot 30

 WLAN-klient 32

Anslutningsmöjlighet 91

Användarförsegling 8

Användarroller 28

Användning

 Avsedd användning 11

 Webbapp 7

Användningsområde 6

Återgivningssätt 8

Återkommande kontroller 56

Återställning

 Fabriksinställningar 52

Auktoriseringslista

 Lägg till RFID-chip 43

 Redigera RFID-chipdata 44

 Ta bort RFID-chip 44

Autentisera

 Wallbox 34

Avsedd användning 11

Avsluta

 Laddning 40

D

Demontering 87

Dokumentation

 Förvaring 7

Koncept 6

E

EEBUS-enhet

 Ansluta 45

Elektriska data 90

Elmätare

 Visa status 51

Eluttag 25

Energiförbrukning 91

Energisparläge

 Aktivera 47

 Inaktivera 47

Ethernet

 Ansluta Wallbox 29

Etikett med QR-kod 8

EU-överensstämmelse 92

F

Fabriksinställningar

 Återställning 52

Fel

 Åtgärda 60

Felkategorier 59

Felkoder 61

Fellista 60

 Ta bort 61

Felsökning 59

Felstatus 60

Förvaring

 Dokumentation 7

Free-Charging

 Aktivera 42

 Inaktivera 42

Frontpanel 21

 Indikerings- och manö-
 verelement 22

 Knapp 24

 Översikt 21

 RFID-sensor 24

Funktioner 14

H

HEMS

Ansluta 45

Konfigurera 45

I

Indikerings- och
manöverelement 22

Indikerings- och
manöverelement 21

Inloggningsuppgifter 18

Installation 26

Instruktioner

Koncept 6

J

Juridisk information 7

K

Kalibreringslag

Återkommande kontroll 57

Kassering 89

Knapp 24

Konfigurera PLC-anslutning

Konfigurera 40

Kontroll

Kalibreringslag 57

Vid första idrifttagning 57

Kontroller

Återkommande 56

L

Ladda

Med RFID-chip 39

Laddning

Avsluta 40

Information 41

Inställningar 41

Pausa 39

Start 37

Lagring 88

Lagringsförhållanden 92

Lås

Fästa 26

Ta bort 27

Låsning eluttag

Konfigurera 50

Leveransomfattning 17

Logga in

Wallbox 34

Webbapp 35

Logga ut

Webbapp 35

Lösenord

Ändra 48

LTE

Anslutning 33

Lysdioder 22

Ställa in ljusstyrka 47

Lysdiodernas ljusstyrka

Ställa in 47

M

Målgrupp 6

Manöverelement 21

Maximal ström

Konfigurera 41

Mekaniska data 91

Montering 26

N

Nödåtgärder 86

O

OCPP

Anslut Wallbox 44

Omgivningsförhållanden 92

Överensstämmelse med kalibreringslagen 8

Översikt

Information 36

P

- Pausa
 - Laddning 39
- Plombering
 - Fästa 26
 - Ta bort 27
- Produktöversikt 13
- Programvara
 - Uppdatera automatiskt 54
 - Uppdatera manuellt 54
 - Utföra en lokal uppdatering 55
- Programvaruuppdateringar
 - Information 53

R

- Rengöring
 - Wallbox 58
- Reset
 - Fabriksinställningar 52
- RFID-chip
 - Ladda 39
 - Lägga till i
 - auktoriseringslistan 43
 - Ta bort från
 - auktoriseringslista 44
- RFID-chipdata
 - Redigera i auktoriseringslista 44
- RFID-sensor 24
- Roller 28

S

- Säkerhet 10
- Säkerhetsanvisningar 11
- Säkerhetssymboler 10
- Självtest 59
- Skärmdumpar 9
- Ställa in enheter 50
- Ställa in jordningsövervakning 50
- Ställa in språk 48
- Standarder 92

Start

- Laddning 37
- Starta om
 - Wallbox 51
- Systeminställningar
 - Visa 49

T

- Täckplatta
 - Ta bort 26
- Tekniska data 90
- Temperaturenheter
 - Ställa in 50
- Tillverkarförsegling 8
- Typskylt 16

U

- Uppbyggnad 13
 - Webbapp 20
- Upphovsrätt 7
- Upplåsning eluttag
 - Konfigurera 50
- Urdrifttagning 87

V

- Varningar
 - Symboler 10
 - Uppbyggnad 10

W

- Wallbox
 - rengöring 58
 - Starta om 51
 - Uppbyggnad 13
- Webbapp
 - Anslutning 28
 - Logga in 35
 - Logga ut 35
 - Uppbyggnad 20
- WLAN-anslutning
 - Koppla från 33

WLAN-hotspot
 Anslutning 30
WLAN-klient
 Anslutning 32

Product Security Incident Response Team

psirt@esystems-mtg.de

eSystems MTG GmbH
Bahnhofstr. 100
DE-73240 Wendlingen
Germany
www.esystems.de