



Wallbox selected by Volvo Cars

Navodila za namestitev - Slovenščina

Avtorske pravice in blagovne znamke

Avtorske pravice 2024 eSystems MTG GmbH

Vse pravice pridržane.

Pridržane so možnosti dostave in tehnične spremembe.

Vsa uporabljena imena strojne in programske opreme so trgovska imena in/ali blagovne znamke ustreznih podjetij.

Izdaja: 03/2024

Revizija: 3.0

Vsebina

1 Uvod	6
1.1 Namen uporabe	6
1.2 Koncept dokumentacije in ciljna skupina	6
1.3 Avtorske pravice	7
1.4 Pravna obvestila	7
1.5 Načini prikaza	8
2 Varnost	10
2.1 Varnostni simboli	10
2.2 Predvidena uporaba	11
2.3 Varnostna navodila za obratovanje	11
3 Pregled izdelka	13
3.1 Struktura	13
3.2 Funkcije	14
3.3 Obseg dobave	17
3.4 Podatki o dostopu	18
3.5 Spletna aplikacija za postajo Wallbox	20
4 Sprednja plošča	21
4.1 Sprednja plošča	21
4.2 Prikazni in upravljalni elementi	22
5 Montaža in namestitev	26
5.1 Pritrdite ključavnico/zaščito (neobvezno)	26
6 Zagon in konfiguracija	28
6.1 Vzpostavite povezave med Wallbox in postajo Wallbox prek spletne aplikacije	28
6.2 Konfiguracija omrežnih nastavitev postaje Wallbox	29
6.2.1 Ethernet	29

6.2.2 Dostopna točka WLAN	30
6.2.3 WLAN-Client	32
6.2.4 LTE	33
6.3 Na Wallbox preverite prisotnost	34
7 Delovanje	35
7.1 Prijava/odjava	35
7.2 Informacije o pregledu	36
7.3 Polnjenje vozila	37
7.3.1 Začetek polnjenja	37
7.3.2 Polnjenje s čipom RFID	39
7.3.3 Začasna prekinitev polnjenja	40
7.3.4 Ustavitev polnjenja	40
7.3.5 Konfiguracija povezave PLC z vozilom	41
7.3.6 Informacije in nastavitve polnjenja	41
7.4 1-/3-fazni preklon	41
7.5 Aktivacija/deaktivacija načina Free-Charging (polnjenje brez preverjanja pristnosti)	42
7.6 Upravljanje seznama odobritev	43
7.6.1 Dodajanje čipa RFID na seznam odobritev	43
7.6.2 Sprememba oznake čipa RFID na seznamu odobritev	44
7.6.3 Odstranjevanje čipa RFID iz seznama odobritev	44
7.7 Upravljanje nastavitve OCPP	45
7.7.1 Povezava Wallbox prek OCPP	45
7.8 Upravljanje Smart-Charging/Smart-Home	46
7.8.1 Konfiguracija Wallbox za pametni dom EMS prek EEBUS	46
7.9 Konfiguracija splošnih nastavitvev	47
7.9.1 Aktivacija/deaktivacija načina varčevanja z energijo	47
7.9.2 Nastavitev svetlosti LED-diod	48
7.9.3 Sprememba gesla	48
7.9.4 Nastavitev jezika	49
7.9.5 Prikaz sistemskih nastavitvev	49
7.9.6 Nastavitev enot	51

7.9.7 Konfiguracija zaklepanja/odklepanja vtičnice	51
7.9.8 Aktivacija/deaktivacija nadzora ozemljitve	51
7.9.9 Prikaz stanja števca električne energije	52
7.10 Ponovni zagon postaje Wallbox	53
7.11 Ponastavitev na tovarniške nastavitve(Factory-Reset)	53
7.12 Posodobitev programske opreme	54
7.12.1 Informacije o posodobitvi programske opreme	54
7.12.2 Ročno posodabljanje programske opreme	55
7.12.3 Samodejna posodobitev programske opreme	55
7.12.4 Lokalna posodobitev programske opreme	56
8 Servis in čiščenje	57
8.1 Izvajanje rednih pregledov	57
8.2 Wallbox čiščenje	59
9 Odpravljanje težav	60
9.1 Izvajanje samotestiranja	60
9.2 Prepoznavanje in odpravljanje napak	60
9.2.1 Odpravljanje napak	61
9.2.2 Kode napak	62
9.3 Začetek nujnih ukrepov	92
10 Zaustavitev delovanja in demontaža	93
11 Skladiščenje	94
12 Odlaganje	95
13 Tehnični podatki	96
14 Tehnični izrazi	100
15 Ključne besede	103

1 Uvod

1.1 Namen uporabe

Postaja Wallbox selected by Volvo Cars je postaja Wallbox, združljiva z omrežjem. Uporablja se za polnjenje električnih vozil, ki izpolnjujejo splošno veljavne standarde in smernice za električna vozila.

Primerna je za stacionarno uporabo v zaprtih prostorih in na prostem ter v zasebnih in delno javnih prostorih za delovanje v okviru določenih električnih in okoljskih specifikacij, glejte [Tehnični podatki](#).

Wallbox se lahko uporablja le v skladu z vsemi nacionalnimi predpisi v kraju uporabe.

Wallbox je na voljo z naslednjimi neobveznimi funkcijami:

- LTE,
- s polnilnim kablom ali vtičnico,
- s števcem električne energije, skladnim z MID ali
- s števcem električne energije, skladnim z MID, in celotno napravo, skladno z nemškim zakonom o umerjanju.

1.2 Koncept dokumentacije in ciljna skupina

Dokumentacija za Wallbox vsebuje naslednja navodila:

Vrsta navodil	Vsebina	Ciljna skupina
Navodila za uporabo	Opisujejo konfiguracijo in delovanje Wallbox prek sprednje plošče in spletne aplikacije ter celoten življenjski cikel Wallbox	Uporabnik/upravljalavec. Izključeni so otroci ali osebe, ki niso sposobne ustrezno oceniti nevarnosti pri ravnanju z Wallbox.
Navodila za montažo in namestitev	Opisujejo mehansko in električno namestitev Wallbox. Delovne korake, opisane v teh navodilih, lahko izvaja le usposobljeno osebje.	Usposobljeni električarji in specializirana podjetja, ki jih je odobril upravljalavec omrežja in so bili pooblaščen za namestitev in zagon Wallbox.

Vrsta navodil	Vsebina	Ciljna skupina
Quick Start Guide	Opisuje najpogostejše načine uporabe po montaži.	Uporabnik/upravljalavec. Izključeni so otroci ali osebe, ki niso sposobne ustrezno oceniti nevarnosti pri ravnanju z Wall-box.

ⓘ Opomba

Zaradi lažjega branja je za nekatere skupine ljudi uporabljen le moški spol, npr. »uporabnik«. To se nanaša na osebe (m/ž/d), npr. »uporabnik (m/ž/d)«.

Shranjevanje dokumentacije

- Dokumentacijo je treba shraniti in jo ob prodaji predati novemu lastniku.

1.3 Avtorske pravice

© 2024 – Ta priročnik za uporabo vsebuje material v lasti družbe eSystems MTG GmbH. Vse pravice pridržane.

Dokumenta ni dovoljeno spreminjati, reproducirati, obdelovati ali distribuirati v celoti ali delno v kakršni koli obliki ali na kakršen koli način brez predhodnega pisnega soglasja družbe eSystems MTG GmbH.

ⓘ Opomba

Programska oprema postaje Wallbox uporablja komponente odprtokodne programske opreme: ime, licenčni model, številka različice in opis odprtokodne programske opreme so podrobno navedeni tudi v informacijah o avtorskih pravicah spletne aplikacije.

1.4 Pravna obvestila

Opomba o uporabi spletne aplikacije

ⓘ Opomba

Pogoje za uporabo spletne aplikacije in obdelavo osebnih podatkov lahko najdete v pogojih uporabe spletne aplikacije.

Skladnost z zakonom o umerjanju (velja samo za Nemčijo)

Proizvajalec med proizvodnjo pritrdi žig proizvajalca na območje merilnika za umerjanje. Zagotavlja, da je mogoče zaznati poseg v napeljavo ali vgrajeni števec električne energije. Pečata proizvajalca med uporabo Wallbox ne smete odstraniti ali poškodovati.

Poškodba pečata proizvajalca umerjanja ali poškodba ali odstranitev pečata upravljavca pomeni, da skladnost z zakonom o umerjanju takoj preneha veljati za postajo Wallbox, ne glede na potek zakonskega roka za preizkuse umerjanja. Upravljavec ima pravico pritrčiti nov pečat upravljavca.

Če je pečat proizvajalca zlomljen, je prepovedano namestiti nov pečat brez nadzora organa za umerjanje ali predstavnika organa za umerjanje.

- Upoštevajte roke za overitev števcov električne energije.

Pečat proizvajalca

Primeri nedotaknjenih ali poškodovanih pečatov proizvajalca so prikazani v priloženi prilogi.

Pečat upravljavca

Monter pritrči pečat upravljavca na vijak na pokrovu po namestitvi postaje Wallbox, glejte Navodila za montažo in namestitev.

Nalepka s kodo QR (če je priložena)

Po končani namestitvi postaje Wallbox monter prilepi nalepko s kodo QR na stran postaje Wallbox, glejte Navodila za montažo in namestitev.

1.5 Načini prikaza

Uporabljeni so naslednji načini prikaza:

Načini prikaza	Pomen
Krepki tisk znotraj neprekinjenega besedila	Besedila iz spletne aplikacije
<i>Modra pisava v poševnem tisku</i>	Sklicevanje na povezano temo.
▪	Navodila za ravnanje, ki jih morate upoštevati.
1.	Navodila za ravnanje so oštevilčena, če si sledi več korakov.

Posnetki zaslona

Posnetki zaslona so delno odvisni od sistema, zato ni nujno, da se v vseh podrobnostih ujemajo s prikazom v vašem sistemu. Meniji in njihovi ukazi se prav tako lahko razlikujejo glede na sistem.

2 Varnost

2.1 Varnostni simboli

V teh navodilih so opozorila navedena pred zaporedjem dejanj, ki vključujejo nevarnost telesnih poškodb ali materialne škode. Upoštevati je treba opisane ukrepe za preprečevanje nevarnosti.

Struktura varnostnih opozoril

SIGNALNA BESEDA

Vzrok nevarnosti

Rešitev

- Ravnanje 1
- Ravnanje 2

- Opozorilni znak opozarja na nevarnost.
- Opozorilna beseda označuje resnost nevarnosti.
- Vzrok nevarnosti določa vrsto in vir nevarnosti.
- Rešitev nakazuje, kako se izogniti nevarnosti.

Pomen simbolov

NEVARNOST

Nevarna situacija, ki povzroči smrt ali resne telesne poškodbe, če se ji ne izognete.

OPOZORILO

Nevarna situacija, ki lahko povzroči smrt ali resne telesne poškodbe, če se ji ne izognete.

PREVIDNO

Nevarna situacija, ki lahko povzroči lažje ali srednje hude telesne poškodbe, če se ji ne izognete.

POZOR

Lahko pride do materialne škode.

i Opomba

Koristni nasveti in priporočila ter informacije za učinkovito in nemoteno delovanje.

2.2 Predvidena uporaba

Postaja Wallbox selected by Volvo Cars je postaja Wallbox, združljiva z omrežjem. Uporablja se za polnjenje električnih vozil, ki izpolnjujejo splošno veljavne standarde in smernice za električna vozila.

Primerna je za stacionarno uporabo v zaprtih prostorih in na prostem ter v zasebnih in delno javnih prostorih za delovanje v okviru določenih električnih in okoljskih specifikacij, glejte [Tehnični podatki](#).

Postaja Wallbox se lahko uporablja samo kot kombinacija napajalnega voda, krmilne enote in polnilnega kabla.

Vsaka drugačna uporaba ni v skladu s predvideno uporabo.

Nestacionarno delovanje Wallbox ni dovoljeno.

Poleg tega ni dovoljeno naslednje:

- Mehanske ali električne spremembe Wallbox, razen tistih, ki so opisane v tem priročniku.
- Uporaba dodatnih pripomočkov, kot na primer več vtičnic ali kabelski bobni.

i Opomba

Informacijo o tem, ali je pri vozilu mogoče uporabiti 1-/3-fazni preklop, lahko najdete v dokumentaciji proizvajalca vozila ali tako, da se obrnete na proizvajalca vozila.

2.3 Varnostna navodila za obratovanje

- Zaščititi pred neposrednimi vremenskimi vplivi.
- Ne povozite in ne zvijajte polnilnega kabla.
- Postajo Wallbox uporabljajte le stacionarno.
- Med delovanjem ne uporabljajte podaljškov, kabelskih kolutov, več vtičnic ali adapterjev.
- V Wallbox ne vstavljajte nobenih predmetov.
- Na Wallbox ne odlagajte predmetov.
- Preprečite stik Wallbox s tekočinami.

- Natančno in v celoti preberite navodila in upoštevajte ter sledite opozorilom.
- Upoštevajte omejitve in specifikacije za posamezno državo.
- Navodila za uporabo hranite na mestu, ki je lahko dostopno upravljavcu/uporabniku.
- Uporabljajte samo predvidene pripomočke.
- Upoštevajte okoljske pogoje in pogoje skladiščenja, glejte [Tehnični podatki](#).
- Na Wallbox ne smete ničesar lepiti ali nanjo polagati predmetov.
- Ne odstranjujte, spreminjajte ali zaobidite proizvajalčevega pečata ali zaščite.
- Osebe s srčnim spodbujevalnikom morajo biti oddaljene vsaj 60 cm, uporabniki defibrilatorjev pa vsaj 40 cm od skenerja RFID, ki ga prepoznate po simbolu na sprednji plošči.
- Pri 1-faznem delovanju mora biti zagotovljeno simetrično delovanje omrežja. Podrobne zahteve v zvezi s predpisi o neuravnoteženi obremenitvi lahko najdete v zahtevah za posamezne države. Glejte Navodila za montažo in namestitev, »Nastavitev polnilnega toka«.

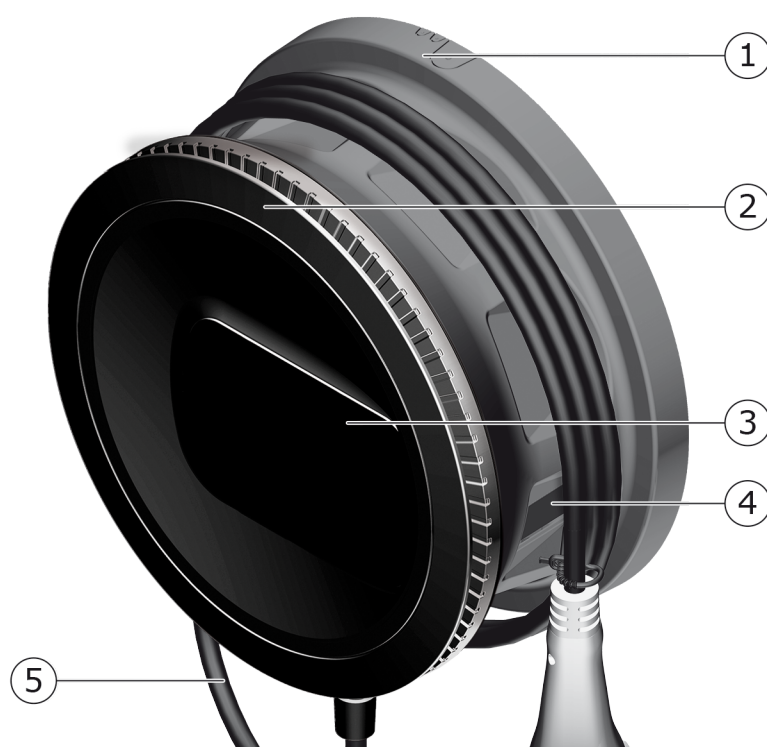
ⓘ Opomba

eSystems MTG GmbH prevzema odgovornost samo za dobavljeno stanje Wallbox in za dela, ki jih opravi pooblaščen strokovno osebje s strani eSystems. Velja pogodbeno garancijsko obdobje.

3 Pregled izdelka

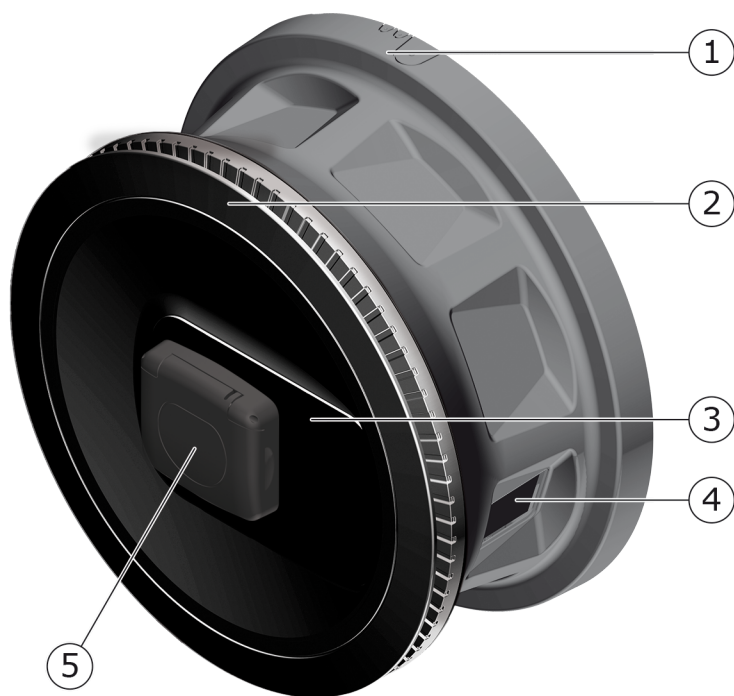
3.1 Struktura

Wallbox selected by Volvo Cars ima naslednjo struktura:



Sl. 1: Struktura (različice s stalno priključenim polnilnim kablom)

1	Ohišje
2	Okrasni pokrov
3	Sprednja plošča
4	Števec električne energije (neobvezno)
5	Polnilni kabel



Sl. 2: Struktura (različica z vtičnico)

1	Ohišje
2	Okrasni pokrov
3	Sprednja plošča
4	Števec električne energije (neobvezno)
5	Vtičnica tipa 2

i Opomba

Informacije o sprednji plošči, glejte [Sprednja plošča](#).

3.2 Funkcije

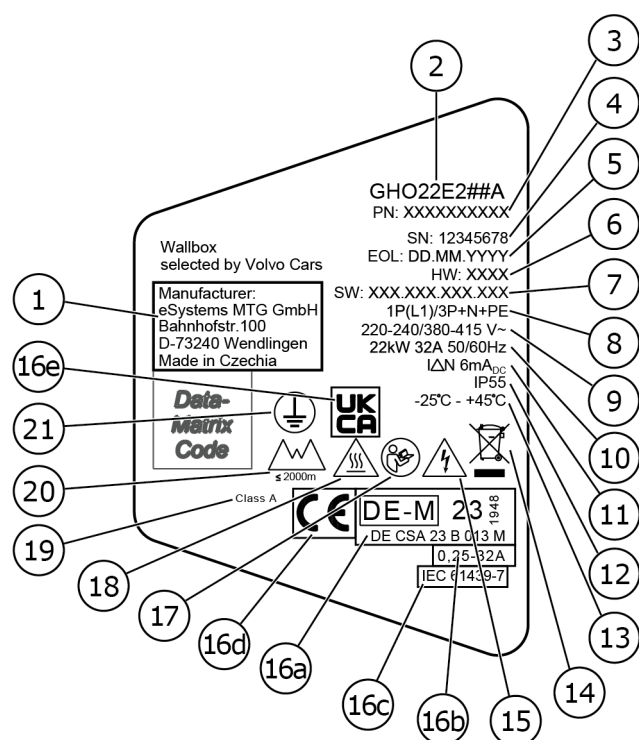
i Opomba

Informacijo o tem, ali je pri vozilu mogoče uporabiti 1-/3-fazni preklop, lahko najdete v dokumentaciji proizvajalca vozila ali tako, da se obrnete na proizvajalca vozila. Glejte [Tehnični podatki](#).

Postaja Wallbox selected by Volvo Cars AC je združljiva z omrežjem in ponuja naslednje funkcije:

Funkcija	Opis
Funkcija pametnega polnjenja	<ul style="list-style-type: none"> • Smart-Charging po standardu ISO 15118 • EEBUS
Vmesniki za daljinsko upravljanje	<ul style="list-style-type: none"> • Spletna aplikacija
	<ul style="list-style-type: none"> • Zaledni strežnik prek OCPP 1.6
Preverjanje pristnosti in avtorizacija	<ul style="list-style-type: none"> • Zaledni strežnik prek OCPP 2.0.1 (prek prihodnje posodobitve programske opreme)
	<ul style="list-style-type: none"> • Plug & Charge
	<ul style="list-style-type: none"> • Autocharge
	<ul style="list-style-type: none"> • Free-Charging
	<ul style="list-style-type: none"> • RFID
	<ul style="list-style-type: none"> • Spletna aplikacija
	<ul style="list-style-type: none"> • Na daljavo prek OCPP
Povezljivost	<ul style="list-style-type: none"> • Ethernet
	<ul style="list-style-type: none"> • Dostopna točka WLAN
	<ul style="list-style-type: none"> • WLAN-Client
	<ul style="list-style-type: none"> • LTE (neobvezno)
Merjenje porabe	<ul style="list-style-type: none"> • integrirano • neobvezno <ul style="list-style-type: none"> ◦ števec električne energije, skladen z MID ali ◦ števec električne energije, skladen z MID, in celotno napravo, skladno z nemškim zakonom o umerjanju
Nadzorna naprava za diferenčni enosmerni tok (RDC-DD)	<ul style="list-style-type: none"> • DC 6 mA
Posodobitve programske opreme	<ul style="list-style-type: none"> • Lokalna posodobitev iz omrežnega strežnika
	<ul style="list-style-type: none"> • Posodobitev prek OCPP
	<ul style="list-style-type: none"> • Posodobitev Over The Air (brezžično) prek posebnega strežnika za prenos

Tipska ploščica



Sl. 3: Tipska ploščica (primer)

1	Proizvajalec
2	Oznaka modela
3	Številka dela
4	Serijska številka
5	Datum izdelave
6	Stanje strojne opreme
7	Različica programske opreme
8	Moč in nazivni tok -> Vrsta priklopa
9	Omrežna napetost
10	Moč, nazivni tok in omrežna frekvenca
11	Nadzorna naprava za diferenčni enosmerni tok (RCD-DD)
12	Zaščita pred tujki (razred zaščite IP)
13	Temperatura okolice
14	Napotek za odlaganje, glejte tudi Odlaganje
15	Opozorilo o nepravilni uporabi: Nevarnost električne napetosti

16a	Podatki v skladu s certificiranjem zakona o umerjanju enote Wallbox
16b	Območje nazivnega toka števca električne energije
16c	Podatek v skladu z EU Direktivo 2014/35/EU
16d	Podatek v skladu z EU Direktivo 2014/53/EU
16e	Podatek v skladu z uredbo Združenega kraljestva S.I. 2016 št. 1101
17	Upoštevajte navodila za uporabo
18	Površina Wallbox lahko postane vroča
19	Razred točnosti A
20	Največja delovna višina
21	Razred zaščite I

3.3 Obseg dobave

ⓘ Opomba

V obsegu dobave je lahko več vijakov, kot je potrebno.

Komponenta	Število
Wallbox (skupaj z ohišjem, pokrovom, okrasnim pokrovom)	1
Polnilni kabel »tipa 2« (neobvezno)	1
Navodila za montažo in namestitev	1
Quick-Start-Guide	1
Dopis s podatki za dostop	1
Predloga za vrtanje	1
Čip RFID	2
Pečat upravljavca (različice v skladu z nemškim zakonom o umerjanju)	2
Plošča za kabelsko uvodnico KEL-SCDP 40	1
Plošča za kabelsko uvodnico KEL-DP 20-4-1	1
Obešalni vijak BSCR M8/120	4
Samolepilna tesnilna podložka	4
Podložka ISO 7089-8,4	4
Šestroba matica M8x9,5	4
Kabelska uvodnica (ne za različico z vtičnico)	1

Komponenta	Število
Matica za kabelsko uvodnico M25x1,5 (ni na voljo pri različici z vtičnico)	1
Termokrčljiva cev	1
Razbremenilnik napetosti	1
Vijak 4x17 (ni na voljo pri različici z vtičnico)	2
Vijak 5x22 (pri različici s stalno priključenim polnilnim kablom)	4
Vijak 5x22 (pri različici z vtičnico)	7
Vijak 4x13	1
Nalepka s kodo QR (pri različici v skladu z nemškim zakonom o umerjanju)	1

Preverjanje obsega dobave

1. Takoj po odprtju preverite, ali so vsi sestavni deli vključeni v obseg dobave in nepoškodovani.
2. V primeru poškodb ali manjkajočih sestavnih delov se obrnite na podporo, glejte zadnjo stran tega priročnika.

3.4 Podatki o dostopu

S Wallbox boste prejeli dopis s podatki o dostopu. Tam boste našli naslednje informacije:

Informacija	Pomen
OEM Part Number	Številka dela Wallbox.
Serial Number	Serijska številka Wallbox.
Ethernet MAC Wi-Fi MAC Access Point Wi-Fi MAC Client	Svetovno edinstvena identifikacija komponent v Wallbox, ki podpirajo omrežje (ethernetna povezava, WLAN dostopna točka, povezava z WLAN način odjemalca).
Wi-Fi SSID	SSID Identifikator WLAN Wallbox. Ob dostavi identifikator omrežja WLAN vsebuje zaporedje števil, značilno za napravo. Uporabnik lahko to spremeni v spletni aplikaciji.
Wi-Fi PSK	Omrežni ključ (geslo) za dostop do dostopne točke WLAN Wallbox

Informacija	Pomen
Hostname	Identifikacija Wallbox v spletni aplikaciji namesto vnosa naslova IP Ob dostavi ime gostitelja vsebuje številčno zaporedje, značilno za napravo. Uporabnik lahko to spremeni v spletni aplikaciji.
Password Standard User	Geslo za uporabniško vlogo standard user, ki se uporablja pri vsakodnevnem delovanju
Password Service User	Geslo za uporabniško vlogo service user, ki se uporablja pri namestitvi Wallbox in za sistemske nastavitve.
PUK	Osebni ključ za odklepanje za primere pozabljenega gesla.
External metering device public key	Samo za različico v skladu z nemškim zakonom o umerjanju za elektronsko preverjanje prejetih obračunskih podatkov.
QR-Code	Za dostop do Wallbox prek spletne aplikacije

ⓘ Opomba

- Podatke o dostopu shranite.
- V primeru izgube podatkov o dostopu ali poškodbe ovojnice se obrnite na podporo.

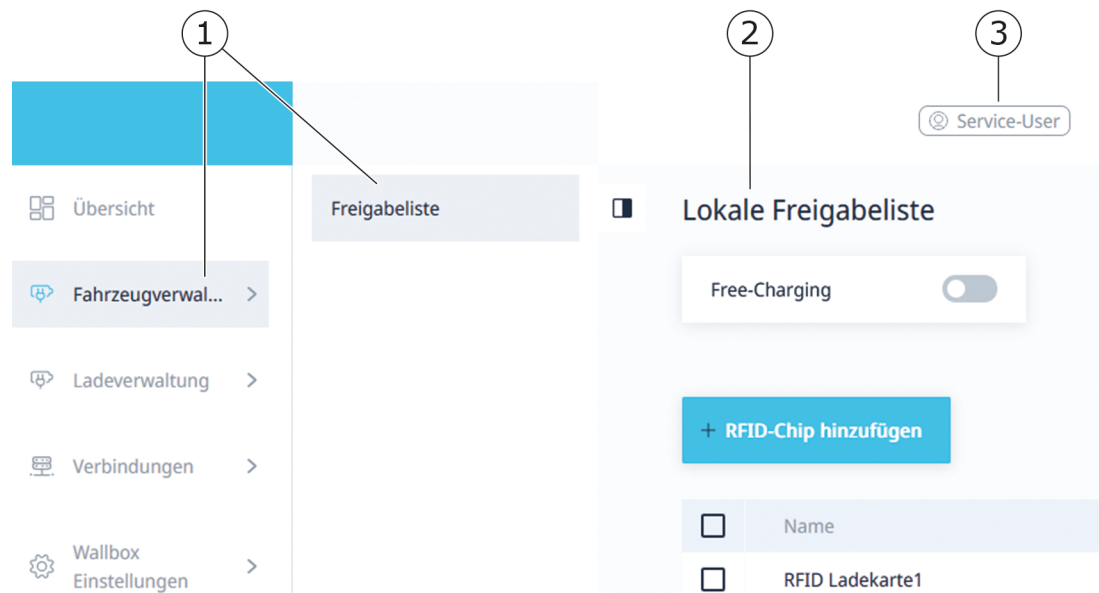
ⓘ Opomba

- Dopis s podatki o dostopu in vse naknadno spremenjene podatke za dostop vedno hranite na varnem mestu.

Individualne dostopne podatke ima postaja Wallbox na voljo že ob dostavi.

3.5 Spletna aplikacija za postajo Wallbox

Spletna aplikacija ima naslednjo strukturo:



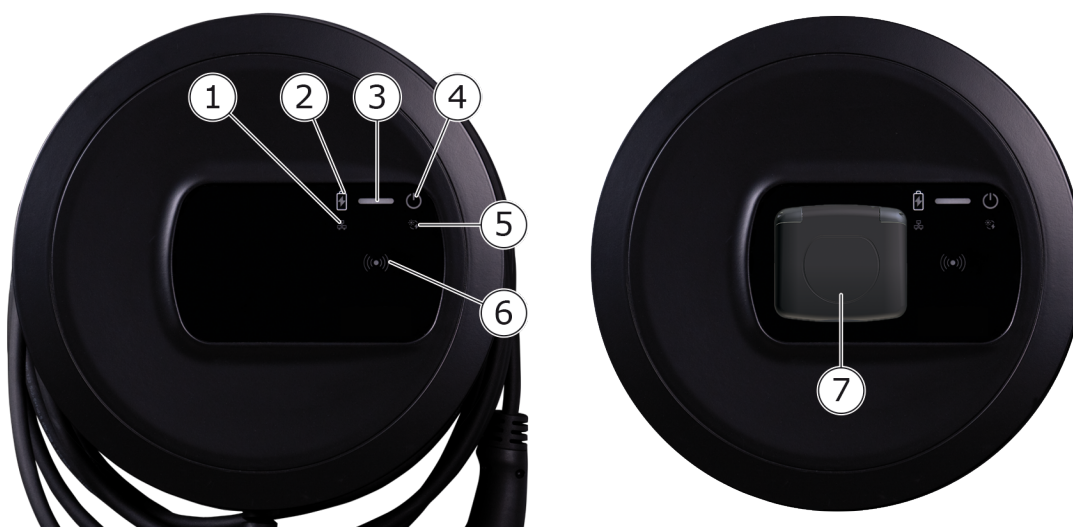
Sl. 4: Struktura spletne aplikacije

- | | |
|---|--|
| 1 | 2-stopenjska navigacija |
| 2 | Pogled z informacijami ali možnostmi konfiguracije |
| 3 | Naslovna vrstica s podatki za prijavo |

4 Sprednja plošča

4.1 Sprednja plošča

Naslednja slika prikazuje pregled prikaznih in upravljalnih elementov na sprednji plošči:



Sl. 5: Pregled sprednje plošče (levo: Različice s stalno priključenim polnilnim kablom in desno: različica z vtičnico)

1	LED-dioda omrežne povezave
2	Senzor svetlosti
3	LED-dioda za stanje napolnjenosti
4	LED-dioda s tipko za stanje delovanja/napak
5	LED-dioda za povezave z oblakom/zaledjem
6	Senzor RFID v grajeno LED-diodo
7	Vtičnica za polnilni kabel tipa 2 (samo za različico z vtičnico)

4.2 Prikazni in upravljalni elementi

LED-diode

Na sprednji plošči so na voljo naslednje LED-diode, glejte tudi [Sprednja plošča](#). Prikazujejo naslednje informacije:

Vrsta informacije	Barva	Pomen
Stanje napolnjenosti	Bela, neprekinjeno	Nobeno vozilo ni povezano ali vozilo še ni bilo prepoznano.
	Bela, utripa	Polnjenje se bo pričelo.
	Rumena, utripa	Čakanje na sprostitvev postopka polnjenja.
	Zelena, utripa	Polnjenje vozila se izvaja.
	Zelena, neprekinjeno	Postopek polnjenja je zaključen. Povezava z zalednim strežnikom prek OCPP. Konfigurirano je javno polnjenje.
	Zelena, utripajoče	Premor polnjenja (npr. pri vozilih z razširjeno komunikacijo ali 1-/3-faznim preklopom).
	Rdeča	Napaka pri polnjenju.

Vrsta informacije	Barva	Pomen
Stanje delovanja/napake		Za dodatne informacije glejte Kategorije napak .
	Bela, neprekinjeno	Postaja Wallbox je pripravljena za delovanje (privzeto stanje).
	Bela, utripajoče	Na voljo je posodobitev programske opreme.
	Bela, utripa	Poteka posodobitev programske opreme.
	Modra, utripajoče	Ponastavitev na tovarniške nastavitve je končana.
	Modra	Napaka, ki ne prekine ali prepreči nalaganja.
	Rumena	Polnjenje trenutno ni mogoče ali je prekinjeno in se lahko nadaljuje po odpravi napake.
	Rdeča	Napaka ali opozorilo, zaradi katere se prekine polnjenje in zahteva ponovni zagon Wallbox.
RFID		Privzeto stanje: izklopljeno
	Bela, utripajoče	Potreben je čip RFID.
	Bela, utripa	Zaznan je bil čip RFID in sprožen je bil postopek branja/pisanja.
	Zelena (5 sekund)	Čip RFID je bil uspešno prepoznani.
	Rdeča (2 sekundi)	Čip RFID ni bil prepoznani ali registriran za Wallbox.
Povezava omrežja	Izklopljeno	Ni aktivne povezave.
	Zelena	Aktivna povezava.
	Rumena, utripajoče	Vzpostavljanje povezave.

Vrsta informacije	Barva	Pomen
Povezava z oblakom/zaledjem	Zelena, neprekinjeno	OCPP je konfiguriran in na voljo. Povezava z zalednim strežnikom prek OCPP je aktivna. Pri različici v skladu z nemškim zakonom o umerjanju je tudi javno polnjenje konfigurirano v skladu z nemškim zakonom o umerjanju.
	Izklopljeno	OCPP ni konfiguriran in ni na voljo. Pri različici v skladu z nemškim zakonom o umerjanju javno polnjenje v skladu z nemškim zakonom o umerjanju ni mogoče.
	Rumena, utripajoče	OCPP je konfiguriran, vendar ga trenutno ni mogoče uporabiti. Pri različici v skladu z nemškim zakonom o umerjanju javno polnjenje v skladu z nemškim zakonom o umerjanju ni mogoče.

Veljavno za različico v skladu z nemškim zakonom o umerjanju

Če je javno polnjenje aktivirano v skladu z nemškim zakonom o umerjanju, je dodeljeni ID paginacije vedno prikazan skupaj z drugimi informacijami na LCD-zaslону števec električne energije. ID paginacije je zlasti pomemben za namene obračunavanja.

Gumb

Gumb na sprednji plošči omogoča naslednje funkcije:

Upravljanje	Pomen
<ul style="list-style-type: none"> ▪ Pritisnite gumb za 8 sekund. 	Wallbox zaženite ponovno (Power-on-Reset).
<ul style="list-style-type: none"> ▪ Na kratko pritisnite gumb. 	Zaključite način varčevanja z energijo.

Senzor RFID

Senzor RFID omogoča naslednje procese branja in pisanja iz/na uporabnikove čipe RFID:

- Registracija čipa RFID za polnjenje
- Avtorizacija procesov polnjenja z registriranim čipom RFID


Vtičnica

ⓘ Opomba

Vtičnica je na voljo glede na različico.

Sprednja plošča vključuje vtičnico tipa 2 v skladu z IEC 62196. Vtičnico je mogoče zakleniti in odkleniti, glejte [Konfiguracija zaklepanja/odklepanja vtičnice](#).

- Uporabite samo pravi vtič:

Vrsta napajanja	AC
Standard	EN 62196-2
Vrsta	Tipa 2
Vrsta vtiča	Vtič in vtičnica
Območje napetosti	≤ 480 V RMS
Prepoznavna	

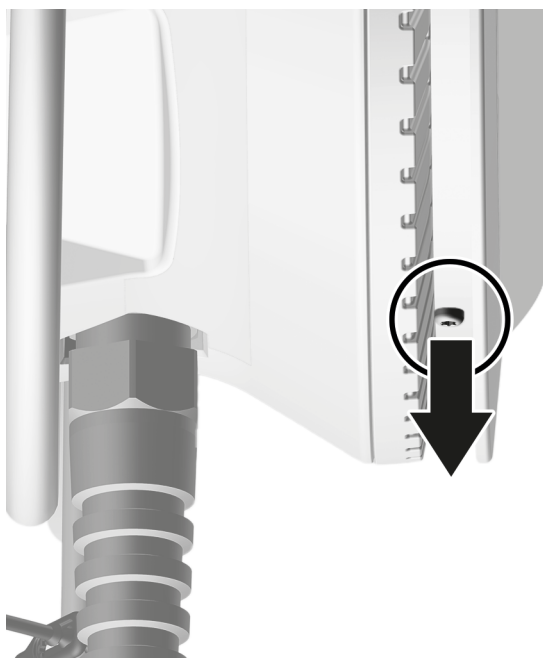
5 Montaža in namestitev

① Dodatne informacije

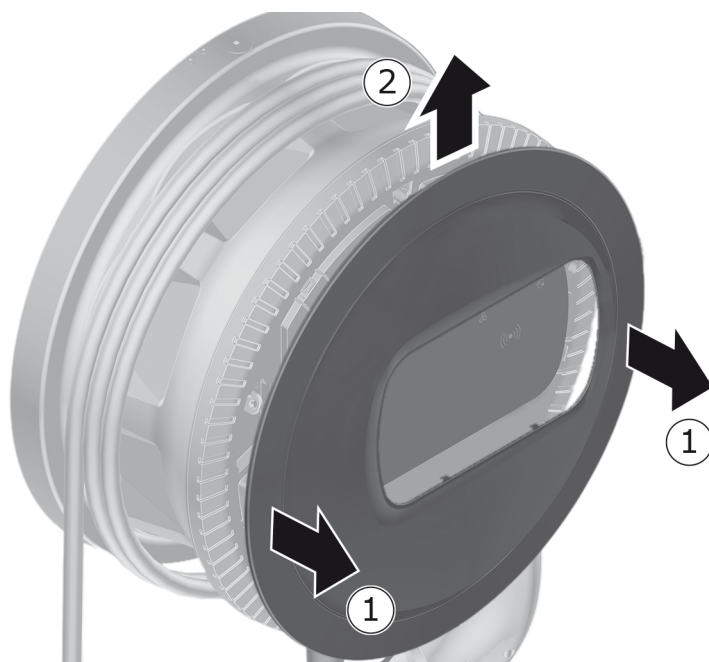
Za podrobne informacije o montaži in namestitvi Wallbox, glejte navodila za montažo in namestitev.

5.1 Pritrdite ključavnico/zaščito (neobvezno)

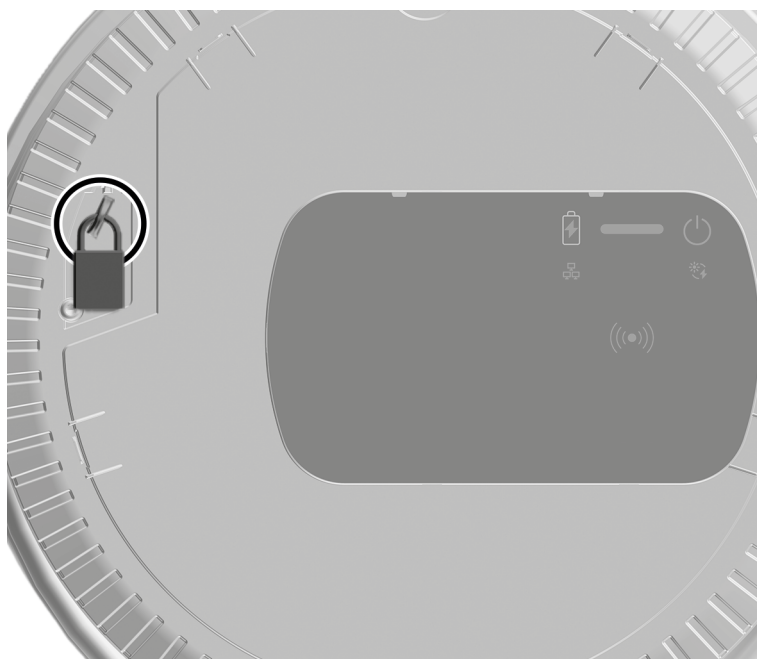
1. Odstranite okrasni pokrov: Odvijte vijak (4x13) za pritrditev okrasnega pokrova od spodaj.



2. Odstranite ohišje (1) in sprostite okrasno ploščo iz zaskočnih kavljev (2) na vrhu.



3. Odstranite ključavnico/zaščito s kavlja ali jo pritrdite na kavelj.



6 Zagon in konfiguracija

ⓘ Uporabniške vloge

Za nastavitve pri namestitvi Wallbox in sistemskih nastavitvah na Wallbox, je potrebna prijava z uporabniško vlogo service user. Tovrstne nastavitve so označene z opombo »Samo za vlogo service user«.

Uporabniška vloga standard user je namenjena uporabi pri vsakodnevnem delovanju Wallbox.

6.1 Vzpostavite povezave med Wallbox in postajo Wallbox prek spletne aplikacije

ⓘ Opomba

Pri dostopu do spletne aplikacije, lahko spletni brskalnik izda opozorilo, da stran predstavlja varnostno tveganje ali da ni mogoče vzpostaviti varne povezave (odvisno od brskalnika). Odvisno od spletnega brskalnika lahko pogled »razširjeno« uporabite za omogočanje dostopa do spletne aplikacije prek dodatnega gumba ali povezave.

1. Pripravite dopis s podatki o dostopu.
2. Poiščite seznam razpoložljivih naprav WLAN v prenosnem računalniku, tabličnem računalniku ali pametnem telefonu.
3. Na seznamu razpoložljivih naprav WLAN izberite Wallbox z identifikatorjem WLAN (SSID) iz dopisa s podatki za dostop.
4. Vzpostavite povezavo z izbrano Wallbox.
Če povezave ni bilo mogoče vzpostaviti, glejte navodila za montažo in namestitev, »Povezava s spletno aplikacijo prek omrežja WLAN ni vzpostavljena«.
5. Vnesite geslo WLAN postaje Wallbox (omrežni ključ) iz dopisa s podatki za dostop.
6. Po uspešni vzpostavitvi povezave z dostopno točko WLAN odprite spletni brskalnik.
7. V naslovno vrstico vnesite ime gostitelja postaje Wallbox iz dopisa s podatki za dostop.

V spletni aplikaciji se prikaže pogled za prijavo z možnostjo prijave.

ⓘ Opomba

Če se spletna aplikacija ne odpre, v spletni brskalnik namesto imena gostitelja Wallbox vnesite naslov IP 10.0.2.1. Za povezavo prek etherneteta glejte [Ethernet](#).

8. Kot uporabniško vlogo izberite standard user.

ⓘ Opomba

Sistemske nastavitve lahko izvajate samo kot uporabnik s pravico service user.

9. Vnesite geslo za standard user (iz dopisa s podatki za dostop).

Po uspešni prijavi se prikaže **Pregled**.

6.2 Konfiguracija omrežnih nastavitev postaje Wallbox

6.2.1 Ethernet

ⓘ Samo za vlogo service user**ⓘ Zahteva**

Za povezavo Wallbox prek etherneteta potrebujete nameščen ethernetni kabel. Glejte navodila za montažo in namestitvev.

1. Povežite Wallbox z omrežjem z ustreznim ethernetnim kablom.
Postajo Wallbox lahko povežete tudi neposredno z mobilno končno napravo prek etherneteta.
Po potrebi preverite konfiguracijo omrežja, če uporabljeno stikalo to zahteva za nove udeležence omrežja.
2. Odprite spletni brskalnik po vaši izbiri in Wallbox povežite prek imena gostitelja.
3. Prijavite se v spletno aplikacijo kot uporabnik s pravico service user.
4. V navigaciji izberite možnost **Povezave, Ethernet**. Prikaže se pogled **Ethernet** in ustrezen naslov MAC.
5. Aktivirajte/deaktivirajte **Samodejno dodelitev naslova (DHCP)**. Naslove IPv4 ali IPv6 je mogoče vnesti le, če je **Samodejno dodeljevanje naslovov (DHCP)** deaktivirano. V nasprotnem primeru so ti naslovi samo prikazani.
6. Če želite konfigurirati naslov IPv4, podajte naslednje:

Naslov IPV4, Maska podomrežja IPV4, Prehod IPV4

7. Če želite konfigurirati naslov IPv6, podajte naslednje:

Naslov IPV6, Dolžino predpone IPV6, Prehod IPV6

8. Po potrebi spremenite ime gostitelja Wallbox in navedeni **Naslov strežnika DNS**.

9. Če želite uporabiti spremenjene nastavitve, izberite **Poveži ethernet**. V primeru uspeha, se prikaže sporočilo **Sprememba prevzeta**.

Ni povezave s spletnim brskalnikom prek ethernetnega kabla

Če povezave ni bilo mogoče vzpostaviti, preverite naslednje:

1. Preverite, ali je Wallbox povezan z omrežnim stikalom ali ustrezno konfiguriranim računalnikom in ali je aktiven ter ne kaže nobenih napak.
2. V pogledu omrežnega okolja preverite, ali se prikaže Wallbox.
 - **Po potrebi znova zaženite stikalo ali prenosnik.**
 - Preverite kabel ali ga izključite in znova vklopite.
 - Po potrebi se posvetujte s skrbnikom omrežja.
3. Ko se povezujete prek imena gostitelja, bodite pozorni na natančno črkovanje.

6.2.2 Dostopna točka WLAN

Postaja Wallbox ponuja dostopno točko WLAN, tako da lahko z njo vzpostavite neposredno brezžično povezavo brez dodatnih omrežnih naprav. Do spletne aplikacije postaje Wallbox lahko dostopate prek povezave.

ⓘ Opomba

Sproščeni so samo kanali WLAN, ki so dovoljeni glede na kodo države.

Dostopna točka WLAN lahko ostane aktivna tudi v načinu odjemalca.

Če je dostopna točka WLAN deaktivirana, dostop do postaje Wallbox ni več mogoč, če postaja Wallbox ni povezana z WLAN-Client ali ethernetnim omrežjem. Ponovno aktiviranje je nato mogoče samo s ponastavitvijo na tovarniške nastavitve Factory-Reset, glejte Navodila za montažo in namestitvev, »Ponastavitev postaje Wallbox z vrtljivim stikalom«.

1. Povezava prek dostopne točke WLAN

1. Pripravite dopis s podatki o dostopu, glejte [Podatki o dostopu](#).
2. Na mobilni končni napravi poiščite seznam razpoložljivih naprav WLAN.
3. Na seznamu razpoložljivih naprav WLAN izberite Wallbox z identifikatorjem WLAN (SSID) iz dopisa s podatki za dostop.
Vzpostavite povezavo z izbrano Wallbox.
4. Če povezave ni bilo mogoče vzpostaviti, glejte [Povezava s spletno aplikacijo prek omrežja WLAN ni vzpostavljena](#)
5. Vnesite geslo WLAN postaje Wallbox (omrežni ključ) iz dopisa s podatki za dostop.
6. Ko je povezava uspešno vzpostavljena, odprite spletni brskalnik.
7. V naslovno vrstico vnesite ime gostitelja postaje Wallbox iz dopisa s podatki za dostop.

V spletni aplikaciji je prikazan **Pregled** za dostop za goste z možnostjo prijave, glejte [Na Wallbox preverite prisotnost](#).

 Opomba

Če se spletna aplikacija ne odpre, v spletni brskalnik namesto imena gostitelja Wallbox vnesite naslov IP 10.0.2.1.

Povezava s spletno aplikacijo prek omrežja WLAN ni vzpostavljena

Če povezave ni bilo mogoče vzpostaviti, sledite naslednjim korakom:

1. Delajte bližje postaji Wallbox.
Mobilna končna naprava naj ne bo preveč oddaljena od postaje Wallbox, saj ima modul WLAN postaje Wallbox omejen doseg.
 2. Preverite modul WLAN mobilne končne naprave in povezavo z omrežjem ali internetom.
 3. Preverite varnostne nastavitve mobilne končne naprave (kot so požarni zid, omrežne nastavitve).
Če je potrebno, potrdite postajo Wallbox kot zaupanja vredno napravo.
 4. Posebej bodite pozorni na natančno črkovanje (velike in male črke) podatkov o dostopu (geslo in ime gostitelja).
2. Prijavite se v spletno aplikacijo.
 3. V navigaciji izberite možnost **Povezave, Dostopna točka**. Prikaže se pogled **Dostopna točka**.

4. Po potrebi aktivirajte možnost **Dostopna točka**.
5. Vnesite **SSID** in **Omrežni ključ (geslo)**.
6. Aktivirajte **WPA2** (standardne nastavitve) ali **WPA3**.
7. S pritiskom na **Shrani** potrdite geslo.

6.2.3 WLAN-Client

ⓘ Samo za vlogo service user

ⓘ Opomba

Dostopna točka WLAN lahko ostane aktivna tudi v načinu odjemalca.

ⓘ Opomba

Postaja Wallbox je kot WLAN-Client integrirana v lokalno omrežje. Prek tega je nato mogoč dostop do postaje Wallbox.

ⓘ Opomba

Wallbox je že opremljen z notranjim požarnim zidom in varnostnimi mehanizmi za omrežno komunikacijo na podlagi IP.

- Wallbox namestite samo v zasebnih omrežjih in tudi tam uporabite požarni zid.
- Za varno povezavo WLAN uporabite WPA2 (privzeto) ali WPA3.
Delovanje v WLAN z nešifriranimi protokoli ali protokoli, ki ne ustrezajo več trenutnemu varnostnemu standardu, kot je WEP, ni mogoče.

Izbor zaznanega omrežja

Če želite Wallbox povezati kot odjemalec z drugim omrežjem WLAN, izberite omrežje na naslednji način:

1. Prijavite se v spletno aplikacijo.
2. V navigaciji izberite možnost **Povezave, WLAN**. Prikaže se pogled **Povezava WLAN** z vsemi razpoložljivimi omrežji WLAN, razvrščenimi po moči signala WLAN.
3. Izberite desno puščico za eno od zaznanih omrežij in vnesite ustrezni **Omrežni ključ (geslo)**.
4. Potrdite možnost **Poveži WLAN**.

Alternativno za omrežja, ki iz varnostnih razlogov ne posredujejo svojih SSID in zato niso prikazana na seznamu zaznanih omrežij:

1. Za dodajanje WLAN v pogledu **Povezava WLAN** izberite možnost **Dodaj WLAN**.
2. Vnesite ustrezen **SSID** in **Omrežni ključ (geslo)**.
3. Potrdite možnost **Poveži WLAN**.

Prekinitev povezave WLAN

1. V navigaciji izberite možnost **Povezave, WLAN**.
2. V pogledu **Povezava WLAN** za izbran WLAN izberite **Prekini povezavo**.

6.2.4 LTE

ⓘ Samo za vlogo service user

ⓘ Opomba

Ta funkcija je na voljo za izbrane različice postaje Wallbox.

ⓘ Zahteva

Za vzpostavitev povezave s postajo Wallbox prek LTE je potrebna kartica SIM za uporabo modema LTE.

Ta kartica SIM je bila med namestitvijo postaje Wallbox vstavljena v predvideno režo, glejte navodila za montažo in namestitev.

1. Prijavite se v spletni aplikaciji.
2. V navigaciji izberite možnost **Povezave, LTE**.
3. V pogledu **Povezava LTE** po potrebi aktivirajte možnost **Aktiviraj LTE**.
Standardne nastavitve: LTE je aktiviran.
4. Če se za kartico **SIM** prikaže stanje **Zahtevana koda PIN**, izberite puščico na desni, vnesite zahtevano PIN in potrdite s **Pošlji kodo PIN**.

Prikažejo se naslednje informacije:

- Moč signala povezave LTE z uporabo stolpičnih grafov
- **Omrežna povezava:** Ime povezanega omrežja
- Stanje vzpostavitve povezave: **Povezano, Poveži, Povezava z nepooblaščenim ponudnikom, Nepovezano, Povratek na 2G, Zaklenjena kartica SIM, Zahtevana koda PIN, Zaznana ni bila nobena kartica SIM, Napaka, Ni nameščeno**
- Parametri za identifikacijo LTE:

IMSI: International Mobile Subscriber Identity (mednarodna identiteta naročnika mobilne telefonije)

IMEI: International Mobile Equipment Identity (mednarodna identiteta mobilne opreme)

ICCID: Integrated Circuit Card IDentifierNetwork mode

6.3 Na Wallbox preverite prisotnost

ⓘ Zahteva za uspešno registracijo standard user

Service user je zaključil postopek konfiguracije, glejte navodila za montažo in namestitvev, »Konfiguracija postaje Wallbox«.

1. Geslo za Standard vzemite iz dopisa s podatki o dostopu, glejte [Podatki o dostopu](#).
2. V prikazu **Prijava** izberite uporabniško vlogo Standard user, vnesite ustrezno geslo in potrdite.

ⓘ Opomba

Bodite pozorni na točen zapis podatkov o dostopu, zlasti na velike in male črke.

Ko petkrat vnesete napačno geslo, je naslednji vnos mogoč šele po določenem času.

3. Ob prvi prijavi kot standard user preberite in sprejmite izjavo o omejitvi odgovornosti ter informacije o varstvu osebnih podatkov.

Po uspešni prijavi se prikaže **Pregled** Wallbox, ki kompaktno prikazuje najpomembnejša stanja delovanja in izmerjene vrednosti, glejte tudi [Informacije o pregledu](#).

ⓘ Opomba

Postajo Wallbox je treba konfigurirati ob prvi prijavi ali ob prijavi po ponastavitvi na tovarniške nastavitve (Factory-Reset), glejte [Konfiguracija Wallbox](#).

7 Delovanje

7.1 Prijava/odjava

ⓘ Opomba

- Če je mogoče, uporabite uporabniško vlogo standard user pri vsakodnevnem delovanju, da preprečite nenamerno spreminjanje sistemskih nastavitev.

ⓘ Opomba

Pri dostopu do spletne aplikacije, lahko spletni brskalnik izda opozorilo, da stran predstavlja varnostno tveganje ali da ni mogoče vzpostaviti varne povezave (odvisno od brskalnika). Odvisno od spletnega brskalnika lahko pogled »razširjeno« uporabite za omogočanje dostopa do spletne aplikacije prek dodatnega gumba ali povezave.

Prijava v spletno aplikacijo

ⓘ Zahteva

Obstoječa povezava z dostopno točko WLAN Wallbox ali naprava, s katero želite povezati postajo Wallbox, je v istem omrežju (WLAN ali Ethernet) kot postaja Wallbox.

1. Odprite spletni brskalnik in v naslovno vrstico vnesite ime gostitelja iz dopisa s podatki za dostop Wallbox, da zaženete spletno aplikacijo.

ⓘ Opomba

Če se spletna aplikacija ne odpre, v spletni brskalnik namesto imena gostitelja Wallbox vnesite naslov IP 10.0.2.1.

2. V pogledu za prijavo na zavihku **Standard** za standard user oziroma **Service user** za uporabnike z uporabniško vlogo service user vnesite in nato potrdite individualno geslo iz dopisa s podatki za dostop ali geslo, ki ste si ga dodelili sami.

ⓘ Opomba

Bodite pozorni na točen zapis gesla, zlasti na velike in male črke. Ko petkrat vnesete napačno geslo, je naslednji vnos mogoč šele po določenem času.

Prikaže se **Pregled**, glejte [Informacije o pregledu](#).

Odjava iz spletne aplikacije

- V naslovni vrstici izberite uporabniški simbol. Prikaže se pogled za odjavo

- Izberite **Odjava**.

Prikaže se pogled za prijavo.

ⓘ Opomba

Če s spletno aplikacijo ali sprednjo ploščo s postajo Wallbox niste komunicirali več kot 20 minut, boste samodejno odjavljeni.

7.2 Informacije o pregledu

- Za prikaz informacij o sistemu v navigaciji izberite možnost **Pregled**.

Prikažejo se naslednje sistemske informacije:

- Informacije o povezanem vozilu:
 - Ime in slika, če ju je naložil uporabnik/upravljavec
 - Znamka in model, če vozilo prenaša te podatke
- Stanje polnjenja:
 - **Nobeno vozilo ni priključeno**
 - **Odobritev polnjenja teče**
 - **Vozilo se polni**
 - **Premor pri polnjenju**
 - **Polnjenje zaključeno**
 - **Napaka pri polnjenju**
 - **Polnjenje trenutno ni možno**
 - **1-/3-fazno**
- **Energija polnjenja**, s katero se trenutno polni vozilo
- **Največji polnilni tok (A)**
- **1-/3-fazni preklop**, besedilo z informacijami je prikazano v spletni aplikaciji, ko je aktiviran/deaktiviran
- **Podatki o napravi** za števec električne energije: **Proizvajalec/tip, Stanje, Različica strojne opreme, Različica programske opreme, Serijska številka, Datum umerjanja, Čas delovanja, Odčitek števca**

Samo pri različici v skladu z nemškimi zakonom o umerjanju: Koda QR števca električne energije je prikazana pod razdelkom **Javni ključ** (Public-Key).
- **Poraba energije** v obliki polnilne krivulje:

Za proces polnjenja, ki je v teku, se prikaže grafični prikaz porabe energije v kWh.

- Prikaz stanja omrežja za vsa omrežja: **Ethernet, WLAN, LTE, OCPP, HEMS**

Možna stanja: **Povezano, Nepovezano, Ni nastavljeno**

Naslednja dejanja so na voljo, če je bilo vozilo prepoznano ali poteka postopek polnjenja:

- Če povezano vozilo še ni na seznamu odobritev, izberite **Dodajte vozilo na seznam odobritev**, da vozilo dodate na seznam odobritev.
- Izberite **Zagon postopka polnjenja**, da začnete enkratni postopek polnjenja za povezano vozilo, glejte tudi [Začetek polnjenja](#).
- Izberite **Zaustavitev postopka polnjenja**, da zaustavite postopek polnjenja, glejte tudi [Ustavitev polnjenja](#).

7.3 Polnjenje vozila

7.3.1 Začetek polnjenja

1. Samo pri različici z vtičnico: Priključite polnilni kabel na vtičnico postaje Wallbox.

ⓘ Opomba

Vtič se lahko samodejno zaklene, ko je zaznana povezava z vozilom, glejte [Konfiguracija zaklepanja/odklepanja vtičnice](#).

2. Priključite polnilni kabel vozila na vozilo.

Wallbox odobri polnjenje in začne se postopek polnjenja na enega od spodaj opisanih načinov:

ⓘ Opomba

Če je OCPP aktiviran in je vzpostavljena povezava z zalednim strežnikom OCPP, odobritev polnjenja vedno izda zaledni strežnik OCPP. Če je OCPP aktiviran, je možnost Free-Charging enote Wallbox deaktivirana.

Posebnost: CPO lahko še naprej omogoča Free-Charging prek OCPP.

Avtorizacija	Opis	Zahteve
Free-Charging	Wallbox odobri polnjenje brez interakcije z uporabnikom ali vozilom.	<ul style="list-style-type: none"> Možnost polnjenja brez preverjanja prisotnosti je za Wallbox aktivirano.
RFID	Uporabnik drži čip RFID ob senzorju RFID na sprednji plošči Wallbox.	<ul style="list-style-type: none"> Čip RFID je registriran na Wallbox. Čip RFID pridrži ob senzorju in Wallbox ga prepozna.
Plug & Charge	Vozila z razširjeno komunikacijo v skladu s standardom ISO 15118 se lahko na Wallbox neodvisno avtentificirajo na podlagi certifikata, ne da bi uporabniku bilo treba opraviti kakršno koli dodatno dejanje na Wallbox.	<ul style="list-style-type: none"> Vozilo podpira napredno komunikacijo in ta je v vozilu omogočena. Povezava z vozilom PLC je aktivirana za Wallbox. Certifikat Plug & Charge vozila Wallbox prepozna kot veljavnega.
Spletna aplikacija	Uporabnik lahko odobri polnjenje prek spletne aplikacije.	<ul style="list-style-type: none"> Uporabnik je odprl spletno aplikacijo in izbral Pregled, Zagon postopka polnjenja.
Autocharge	Vozila z razširjeno komunikacijo v skladu s standardom ISO 15118 se lahko na Wallbox neodvisno avtentificirajo na podlagi naslova vozila, ne da bi uporabniku bilo treba opraviti kakršno koli dodatno dejanje na Wallbox.	<ul style="list-style-type: none"> Vozilo podpira napredno komunikacijo in ta je v vozilu omogočena. Povezava z vozilom PLC je aktivirana za Wallbox. Vozilo je bilo registrirano z naslovom vozila na Wallbox.

Avtorizacija	Opis	Zahteve
Na daljavo	Uporabnik lahko odobri polnjenje prek aplikacije svojega CPO.	<ul style="list-style-type: none"> • Uporabnik je namestil aplikacijo CPO. • Povezava zaledja OCPP za Wallbox je aktivirana in vzpostavljena. • Aktivirana je možnost oddaljenega preverjanja pristnosti za postajo Wallbox.

LED-dioda za stanje napolnjenosti sveti glede na stanje napolnjenosti, glejte [Prikazni in upravljalni elementi](#). V spletni aplikaciji je stanje polnjenja ustrezno prikazano v razdelku **Pregled**, glejte [Informacije o pregledu](#).

7.3.2 Polnjenje s čipom RFID

ⓘ Zahteve

- Čip RFID je registriran in dodan na seznam odobritev Wallbox, glejte [Dodajanje čipa RFID na seznam odobritev](#).
- Vozilo je povezano z Wallbox, glejte [Začetek polnjenja](#).

NEVARNOST

Nevarnost poškodb zaradi senzorja RFID za osebe s srčnim spodbujevalnikom ali defibrilatorjem

- Če nosite srčni spodbujevalnik, naj bo senzor RFID na sprednji plošči od vas oddaljen vsaj 60 cm.
- Če nosite defibrilator, naj bo senzor RFID na sprednji plošči od vas oddaljen vsaj 40 cm.

1. Držite čip RFID ob senzorju RFID na sprednji plošči Wallbox.

Če je prepoznavna uspešna, se oglasi zvočna povratna informacija, LED-dioda senzorja RFID za kratek čas zasveti zeleno in začne se postopek polnjenja.

ⓘ Opomba

Če čip RFID ni pravilno prepoznan, LED-dioda senzorja RFID na sprednji plošči sveti rdeče.

- Ponovno držite čip RFID na senzorju.
- Preverite, ali je čip RFID združljiv z Wallbox in je bil registriran.

2. LED-dioda za stanje napolnjenosti sveti zeleno, glejte [Prikazni in upravljalni elementi](#). V spletni aplikaciji je stanje polnjenja ustrezno prikazano v razdelku **Pregled**, glejte [Informacije o pregledu](#).

7.3.3 Začasna prekinitev polnjenja

ⓘ Opomba

Ta funkcija je na voljo samo za vozila z razširjeno komunikacijo.

Prekinitev polnjenja se nadzoruje na podlagi načrta polnjenja s protokolom ISO 15118.

LED-dioda za stanje napolnjenosti utripa zeleno, glejte tudi [Prikazni in upravljalni elementi](#). V spletni aplikaciji je stanje polnjenja ustrezno prikazano v razdelku **Pregled**, glejte [Informacije o pregledu](#).

7.3.4 Ustavitev polnjenja

Postopek polnjenja se samodejno ustavi, ko je baterija vozila popolnoma napolnjena.

Prekinitev postopka polnjenja

Poleg tega lahko uporabnik prekine postopek polnjenja na naslednji način:

- V spletni aplikaciji v navigaciji izberite **Pregled, Zaustavitev postopka polnjenja**, da ustavite postopek polnjenja.

LED-dioda za stanje napolnjenosti nato sveti neprekinjeno zeleno, glejte tudi [Prikazni in upravljalni elementi](#). V spletni aplikaciji je stanje polnjenja ustrezno prikazano v razdelku **Pregled**, glejte [Informacije o pregledu](#).

Ko je polnjenje končano, ravnajte, kot sledi:

1. Odklopite polnilni kabel z vozila.
2. Samo pri različici s stalno priključenim polnilnim kablom: Polnilni kabel varno spravite na postajo Wallbox.
Samo pri različici z vtičnico: Vtičnico po potrebi odklenite, glejte [Konfiguracija zaklepanja/odklepanja vtičnice](#).
3. Samo pri različici z vtičnico: Odklopite polnilni kabel iz vtičnice Wallbox in ga varno shranite.

ⓘ Opomba

Vtič se lahko samodejno zaklene, ko je zaznana povezava z vozilom, glejte [Konfiguracija zaklepanja/odklepanja vtičnice](#).

7.3.5 Konfiguracija povezave PLC z vozilom

Pri vozilih z razširjeno komunikacijo v skladu s standardom ISO 15118 je mogoče aktivirati ali deaktivirati povezavo Vehicle-to-Grid (V2G) s postajo Wallbox prek PLC (privzeta nastavitve).

ⓘ Opomba

Če je V2G aktiviran in se uporablja vozilo, ki ne podpira razširjene komunikacije, se lahko postopek polnjenja zakasni ali pa se postopek polnjenja ne začne. Pri uporabi takega vozila mora biti PLC povezava deaktivirana.

- Prijavite se v spletno aplikacijo.
- V navigaciji izberite možnost **Povezave, PLC**. Prikaže se pogled **Vozilo s funkcijo razširjenega polnjenja (PLC)**.
- Aktivirajte/deaktivirajte **Povezava vozila prek funkcije PLC**.

7.3.6 Informacije in nastavitve polnjenja

Konfiguracija največjega toka

1. V navigaciji izberite možnost **Upravljanje polnjenja, Nastavitve polnjenja**.

ⓘ Opomba

Ročna specifikacija največjega polnilnega toka je lahko koristna, če ni sistema za upravljanje energije.

2. V pogledu **Polnilni tok** konfigurirajte vrednost **Največji polnilni tok (A)**.

Največja nastavljiva vrednost je samodejno omejena s tokovno zmogljivostjo vozila in omrežnim priključkom.

Tokovno zmogljivost omrežnega priključka konfigurirate z vrtljivim stikalom med namestitvijo postaje Wallbox, glejte Navodila za montažo in namestitvev, »Nastavitev polnilnega toka«.

7.4 1-/3-fazni preklon

ⓘ Opomba

Informacijo o tem, ali je pri vozilu mogoče uporabiti 1-/3-fazni preklon, lahko najdete v dokumentaciji proizvajalca vozila ali tako, da se obrnete na proizvajalca vozila.

ⓘ Opomba

Zagotovite, da je pri 1-faznem obratovanju zagotovljeno simetrično delovanje omrežja. Podrobne zahteve v zvezi s predpisi o neuravnoteženi obremenitvi lahko najdete v zahtevah za posamezne države. Omejitev polnilnega toka je mogoče nastaviti neposredno v vozilu ali alternativno prek Wallbox. Nastavitve izvede:

- Električar: prek vrtljivega stikala z omejitvijo polnilnega toka, glejte Navodila za montažo in namestitev, »Nastavitev polnilnega toka«.
- Uporabnik: glejte [Konfiguracija največjega toka](#).

Pri vozilih, ki podpirajo samo polnjenje brez razširjene komunikacije, je za polnjenje vozila potreben minimalni tok 6 A na fazo. Pri uporabi fotovoltaičnega sistema je na primer možno, da fotovoltaični sistem tega minimalnega toka ne more zagotoviti zaradi okoljskih razmer. V tem primeru je lahko smiseln fazni preklop na 1-fazno napajanje, da vam ni treba črpati električne energije iz omrežja (prekomerno polnjenje fotovoltaičnega sistema).

1. V navigaciji izberite simbol menija za **fazni preklop (1/3)**.

Prikažejo se naslednje nastavitve/možnosti prikaza:

- **Fazni preklop (1/3) je aktiviran**

To aktivira fazni preklop in omogoča, da preklop zahtevate s pritiskom na polje možnosti (1-fazni/3-fazni).

- **Aktualna nastavitve faze**

Možna so tri stanja: 1-fazni, 3-fazni ali tekoči preklop.

ⓘ Opomba

Upoštevajte, da fazni preklop traja vsaj eno minuto.

Med postopkom preklopa ni mogoče ponovno zahtevati drugega preklopa.

7.5 Aktivacija/deaktivacija načina Free-Charging (polnjenje brez preverjanja pristnosti)

ⓘ Samo za vlogo service user

Free-Charging omogoča polnjenje brez lokalne avtorizacije ali avtorizacije iz zalednega strežnika.

1. V navigaciji izberite možnost **Upravljanje vozila, Seznam odobritev**. Odpre se **Lokalni seznam odobritev**.
2. Aktivirajte/deaktivirajte način **Free-Charging**.

7.6 Upravljanje seznama odobritev

ⓘ Samo za vlogo service user

Spletna aplikacija lahko upravlja do 1000 posameznih vozil na seznamu odobritev.

ⓘ Opomba

Seznam odobritev se uporablja le, če ni vzpostavljena povezava OCPP.

ⓘ Opomba

Postaja Wallbox ni združljiva z vsemi zalednimi sistemi. Seznam združljivih zalednih sistemov je na voljo pri dobavitelju postaje Wallbox.

7.6.1 Dodajanje čipa RFID na seznam odobritev

NEVARNOST

Nevarnost poškodb zaradi senzorja RFID za osebe s srčnim spodbujevalnikom ali defibrilatorjem

- Če nosite srčni spodbujevalnik, naj bo senzor RFID na sprednji plošči od vas oddaljen vsaj 60 cm.
- Če nosite defibrilator, naj bo senzor RFID na sprednji plošči od vas oddaljen vsaj 40 cm.

ⓘ Opomba

Poleg priloženih čipov RFID je mogoče uporabiti tudi vse običajne čipe RFID z NFC forumom tipa 1–5.

1. V navigaciji izberite možnost **Upravljanje vozila, Seznam odobritev**. Prikaže se **Lokalni seznam odobritev**.
2. Izberite **Dodaj čip RFID**. Prikaže se pogled **Nastavljanje čipa RFID**.
3. Držite čip RFID ob senzorju RFID na sprednji plošči Wallbox in izberite **Prebiranje čipa RFID**.

Takoj ko je čip RFID prepoznan, se na pogledu **Nastavljanje čipa RFID** prikaže identifikacija čipa RFID (UUID). Poleg tega se oglasi zvočna povratna informacija in LED-dioda senzorja RFID za kratek čas zasveti zeleno.

ⓘ Opomba

Če čip RFID ni pravilno prepoznan, LED-dioda senzorja RFID na sprednji plošči sveti rdeče.

- Ponovno držite čip RFID na senzorju.
- Preverite, ali je čip RFID združljiv z Wallbox.

4. V polje **Oznaka čipa RFID** vnesite ime čipa RFID in ga potrdite s pritiskom na **Shrani**.

Čip RFID je prikazan kot registriran čip v pogledu **Lokalni seznam odobritev**.

Druga možnost: Nastavljanje čipa RFID tako, da ga ne držite ob senzor RFID

ⓘ Zahteva

Uporabnik pozna UUID čipa RFID.

- V navigaciji izberite možnost **Upravljanje vozila, Seznam odobritev**.
- Na pogledu **Nastavljanje čipa RFID** vnesite **UUID (identifikacija čipa RFID)** in **Oznako čipa RFID**.

7.6.2 Sprememba oznake čipa RFID na seznamu odobritev

1. V navigaciji izberite možnost **Upravljanje vozila, Seznam odobritev**. Prikaže se **Lokalni seznam odobritev**.
2. Izberite čip RFID, ki ga želite urediti. Prikaže se pogled **Nastavljanje čipa RFID**.
3. Spremenite ime v polju **Oznaka čipa RFID** in potrdite s **Shrani**.

7.6.3 Odstranjevanje čipa RFID iz seznama odobritev

1. V navigaciji izberite možnost **Upravljanje vozila, Seznam odobritev**. Prikaže se **Lokalni seznam odobritev**.
2. Izberite čip RFID, ki ga želite odstraniti.
3. Izberite simbol za meni in nato izberite **Izbriši izbrane vnose**. Čip RFID bo odstranjen s seznama odobritev.

7.7 Upravljanje nastavitve OCPP

7.7.1 Povezava Wallbox prek OCPP

ⓘ Samo za vlogo service user

ⓘ Opomba

Postaja Wallbox ni združljiva z vsemi zalednimi sistemi. Seznam združljivih zalednih sistemov je na voljo pri dobavitelju postaje Wallbox.

1. V navigaciji izberite možnost **Povezave, OCPP**. Pogled **Povezava OCPP** se odpre.
2. Aktivirajte **OCPP**. Privzeto je OCPP deaktiviran.
3. Za zaledni strežnik OCPP določite naslednje podatke. Te informacije zagotavlja ponudnik zalednih storitev.

ⓘ Opomba

Podatki, potrebni za konfiguracijo povezave, se lahko razlikujejo glede na ponudnika zalednih storitev.

- **URL** zalednega strežnika OCPP
 - **Vrata** zalednega strežnika OCPP
 - **Različica OCPP**
 - **Uporabniško ime**
 - **Geslo** dostopne točke OCPP
 - Aktivacija/deaktivacija **šifriranja TLS**. Tovarniška nastavitve: aktivirano
4. V polji **ID polnilne točke** (obvezno) in **EVSE ID** vnesite ID za možnost **Polnilna točka**.
Identifikator EVSE zagotovi CPO.
 5. Izberite **Vzpostavljanje povezave**.
Vzpostavljanje povezave. Kot stanje se prikaže **Povezava zagnana** in na voljo je možnost **Prekini povezavo**.
 6. Po želji aktivirajte/konfigurirajte naslednje nastavitve:
 - **Dovoli daljinski začetek postopka polnjenja**: Dovoljena/nedovoljena odobritev postopka polnjenja na daljavo, npr. prek aplikacije CPO. Tovarniška nastavitve: nedovoljeno

Za podrobnejše informacije o različnih vrstah avtorizacije glejte [Začetek polnjenja](#).

- **Časovna omejitev vzpostavitve povezave z vozilom** (v minutah in sekundah): Čas, v katerem mora uporabnik pred polnjenjem vstaviti konektor vozila tipa 2 polnilnega kabla v priključek za vozilo.

Dovoljeno območje vrednosti: 15–180 sekund, tovarniška nastavitve: 45 sekund

Prekini povezavo OCPP

1. V navigaciji izberite možnost **Povezave, OCPP**. Pogled **Povezava OCPP** se odpre.
2. Izberite **Prekini povezavo**. Kot stanje se prikaže **Povezava ločena**.

7.8 Upravljanje Smart-Charging/Smart-Home

7.8.1 Konfiguracija Wallbox za pametni dom EMS prek EEBUS

ⓘ Opomba

Postaja Wallbox selected by Volvo Cars podpira domače sisteme za upravljanje energije (HEMS), ki so združljivi z EEBUS.

Naprave, združljive z EEBUS/prikaz HEMS

- V navigaciji izberite možnost **Povezave, EEBUS-HEMS**.
Prikaže se prikaz **EEBUS-HEMS** z vsemi zaznanimi z EEBUS združljivimi napravami/HEMS.

ⓘ Opomba

Poleg sistema HEMS so lahko na voljo tudi druge naprave, ki podpirajo EEBUS.

Prikažejo se naslednje informacije:

- Pod **Seznanjene naprave EEBUS**: z Wallbox seznanjene naprave EEBUS, če so na voljo
- Pod **Najdene naprave EEBUS**: Seznam vseh naprav EEBUS, najdenih v omrežju
- Pod **Nastavitve EEBUS polnilne postaje Wallbox: Ime** najdene naprave EEBUS in **Ime naprave EEBUS (SKI)** (Subject Key Identifier)

- Informacije o stanju:
 - Stanje povezave s sistemom HEMS: **Povezano, Nepovezano**
 - Povezava z napravo: **Povezano, Nepovezano**
 - Stanje povezave EEBUS

Poveži HEMS

① Samo za vlogo service user

1. V navigaciji izberite možnost **Povezave, EEBUS-HEMS**.
2. V prikazu **EEBUS-HEMS** pod **Najdene naprave EEBUS** s puščico desno izberite HEMS, ki ga želite povezati.
3. Če želite vzpostaviti povezavo s sistemom HEMS, izberite **Seznani**.
4. Pritisnite in nekaj sekund držite ustrezen gumb na napravi HEMS (združenje s pritiskom na gumb). Upoštevajte navodila v navodilih za uporabo sistema HEMS.

Če je bila povezava uspešno vzpostavljena, bo sistem HEMS prikazan v pogledu **EEBUS-HEMS** pod razdelkom **Seznanjene naprave EEBUS**.

Odklop od sistema HEMS

1. V navigaciji izberite možnost **Povezave, EEBUS-HEMS**.
2. V prikazu **EEBUS-HEMS** pod **Seznanjene naprave EEBUS** s puščico desno izberite HEMS, od katerega želite ločiti povezavo z Wallbox.
3. V pogledu **EEBUS-HEMS** izberite gumb **Prekini**.

HEMS se odstrani s seznama HEMS v pogledu **EEBUS-HEMS** in se prikaže pod **Najdene naprave EEBUS**.

7.9 Konfiguracija splošnih nastavitev

7.9.1 Aktivacija/deaktivacija načina varčevanja z energijo

- V navigaciji izberite možnost **Nastavitve postaje Wallbox, Varčevanje energije**.
- V pogledu **Varčevanje energije** aktivirajte oz. deaktivirajte **Način varčevanja z energijo**.

Če je aktiviran način varčevanja z energijo, preide postaja Wallbox v stanje pripravljenosti, če 20 minut ni bilo nobene interakcije uporabnika prek spletnega

brskalnika, če v zadnjih 5 minutah ni aktivnih napak in se 5 minut ne polni. V tem primeru LED-diode na sprednji plošči ne svetijo.

Če želite postajo Wallbox ponovno prebuditi, pritisnite tipko na sprednji plošči ali pa priključite vozilo na postajo Wallbox.

7.9.2 Nastavitev svetlosti LED-diod

ⓘ Opomba

- Če je aktivirana samodejna nastavitev svetlosti (privzeta nastavitev), se svetlost LED-diod uravnava glede na meritve svetlobnega senzorja.
- Če je samodejna nastavitev svetlosti deaktivirana, je svetlost LED-diod konstantna.

1. V navigaciji izberite možnost **Nastavitve postaje Wallbox, Svetlost LED-diod**. Odpre se pogled **Svetlost**.
2. Aktivacija/deaktivacija **Samodejne nastavitve svetlosti**.
3. Z drsnikom prilagodite svetlost.
 - Pri ročnem upravljanju: Svetlost je trajno nastavljena na izbrano vrednost, ne glede na meritve svetlobnega senzorja.
 - Pri samodejnem upravljanju: Razpon svetlosti lahko neodvisno prilagodite z dvema drsnikoma.

7.9.3 Sprememba gesla

ⓘ Opomba

Glede na to, ali ste prijavljeni kot standard user ali service user, se spremeni ustrezno geslo.

1. V navigaciji izberite možnost **Nastavitve postaje Wallbox, Geslo**. Prikaže se **Sprememba gesla**.
2. V polje **Staro geslo** vnesite obstoječe geslo.
3. V polje **Novo geslo** vnesite novo geslo in ga ponovno vnesite in potrdite v polju **Ponovite geslo**.

ⓘ Opomba

Pri vnosu gesla upoštevajte naslednja pravila:

- Dolžina: 8–14 znakov
- Geslo mora vsebovati vsaj 1 številko, 1 malo črko, 1 veliko črko in 1 posebni znak (@-_*!\$%#).
- Prvi znak ne sme biti poseben znak.

4. S pritiskom na **Shrani** potrdite geslo.

Prijava s PUK

1. Če ste geslo pozabili ali ga petkrat napačno vnesli, izberite **Pozabljeno geslo**.
2. Številko PUK najdete v dopisu s podatki za dostop, glejte [Podatki o dostopu](#).
3. Vnesite kodo PUK in potrdite s pritiskom na **Pošlji kodo PUK**.

ⓘ Opomba

- Bodite pozorni na točen zapis kode PUK. Po petkratnem napačnem vnosu je naslednji vnos mogoč šele po določenem času.

Po uspešnem vnosu kode PUK se prikaže **Pregled Wallbox**, glejte tudi [Informacije o pregledu](#).

4. Vnesite novo geslo.

7.9.4 Nastavitev jezika

ⓘ Samo za vlogo service user

1. V navigaciji izberite možnost **Nastavitve postaje Wallbox, Jezik**. Odpre se pogled **Nastavitev jezika**.
2. Na seznamu **Jezik** izberite željen jezik. Privzeta nastavitev je jezik spletnega brskalnika.

7.9.5 Prikaz sistemskih nastavitev

1. V navigaciji izberite možnost **Nastavitve postaje Wallbox, Sistemske informacije**.

V pogledu **Sistemske informacije** se prikažejo naslednje vrste sistemskih nastavitev:

- **Informacije o omrežju**
- **Elektronska tipska ploščica**
- **Licence:** Informacije o licencah za komponente programske opreme, ki se uporabljajo v spletni aplikaciji.
- **Varstvo podatkov**

2. S puščico navzdol izberite eno od vrst nastavitvev.

Odpre se ustrezen pogled s podrobnimi informacijami.

Vrsta sistemskih nastavitvev	Razpoložljive informacije
Informacije o omrežju	
	Območje standarda
	Omrežni priključek
	Največja tokovna nosilnost
Elektronska tipska ploščica	
Elektronska tipska ploščica	Blagovna znamka
	Številka dela
	Serijska številka
	Stanje strojne opreme
Različice programske opreme	Različica paketa
	Različica programske opreme PWR: Različica programske opreme krmilnika napajanja
	Različica programske opreme COM: Različica programske opreme komunikacijskega krmilnika
Licence	
	Informacije o licencah za komponente programske opreme
Varstvo podatkov	
	Informacije o varstvu podatkov

7.9.6 Nastavitev enot

① Samo za vlogo service user

1. V navigaciji izberite možnost **Nastavitve postaje Wallbox, Enote**. Odpre se pogled **Enote**.
2. Izberite želeno enoto za naslednje parametre:
 - **Razdalja: Kilometer** (tovarniška nastavitev), **Milje**
 - **Temperatura: °C** (tovarniška nastavitev), **°F**

7.9.7 Konfiguracija zaklepanja/odklepanja vtičnice

① Samo za vlogo service user

① Opomba

Ta funkcija je na voljo samo za različico Wallbox z vtičnico.

1. V navigaciji izberite možnost **Nastavitve postaje Wallbox, Vtičnica**.
V pogledu **Vtičnica** se prikaže **Stanje zaklepanja**. Na voljo so naslednja stanja:
 - **Ni na voljo**
 - **Odklenjeno**
 - **Zaklenjeno**
 - **Napaka**
2. Pod **Aktivacija zaklepanja** izberite, kdaj želite, da se vtičnica zaklene:
 - **Ko je priključen polnilni kabel**
 - **Med aktivnim polnjenjem**

7.9.8 Aktivacija/deaktivacija nadzora ozemljitve

① Samo za vlogo service user

 **NEVARNOST**

Življenjska nevarnost zaradi električnega udara

Uporaba Wallbox brez aktivnega nadzora tal lahko povzroči električni udar, kratek stik, požar, eksplozijo ali opekline.

- Onemogočite nadzor tal samo v neozemljenih napajalnih sistemih (omrežje IT).

1. V navigaciji izberite možnost **Nastavitve postaje Wallbox, Nadzor ozemljitve**. Odpre se pogled **Nadzor ozemljitve**. Privzeto je nadzor ozemljitve aktiviran.
2. Aktivirajte/deaktivirajte **nadzor ozemljitve**.

7.9.9 Prikaz stanja števca električne energije

- V navigaciji izberite možnost **Nastavitve postaje Wallbox, Števec električne energije**. Prikaže se **Stanje števca električne energije**.

Pod **Podatki o napravi** se prikažejo naslednji podatki števca električne energije:

- **Proizvajalec/tip**
- **Stanje:**
 - Aktivno**
 - Povezano**
 - Napaka**
- **Ni opremljen**, če postaja Wallbox ni opremljena z dodatnim števcem električne energije.
- **Različica strojne opreme**
- **Različica programske opreme**
- **Serijska številka**
- **Datum umerjanja**
- **Čas obratovanja** (v urah)
- **Stanje števca** (v kWh)

Samo pri različici v skladu z nemškim zakonom o umerjanju: Koda QR števca električne energije je prikazana pod razdelkom **Javni ključ** (Public-Key).

7.10 Ponovni zagon postaje Wallbox

1. Po potrebi prekinite trenutni postopek polnjenja.
2. Pritisnite gumb na sprednji plošči in ga držite pritisnjenega vsaj 8 sekund.

Po ponovnem zagonu se izvede samotestiranje LED-diod. LED-diode se prižgejo ena za drugo, kot sledi:

- Za eno sekundo svetijo vse LED-diode rdeče.
- Za eno sekundo svetijo vse LED-diode belo.
- LED-dioda za stanje napolnjenosti in LED-dioda za stanje napak svetita v beli barvi
- Vse ostale LED-diode ne svetijo.

ⓘ Opomba

Če je vozilo priključeno, se lahko barva LED-diode za stanje napolnjenosti razlikuje.

7.11 Ponastavitev na tovarniške nastavitve (Factory-Reset)

ⓘ Samo za vlogo service user

ⓘ Opomba

Z izjemo kode države so vse posamezne nastavitve ponastavljene na tovarniške nastavitve, npr. sezname odobritev.

1. Zaženite spletno aplikacijo.
2. V navigaciji izberite možnost **Nastavitve postaje Wallbox, Tovarniške nastavitve**.
3. Izberite **Ponastavitev na tovarniške nastavitve** in potrdite.

Po uspešni ponastavitvi se Wallbox znova zažene.

ⓘ Opomba

Če ponastavitev na tovarniške nastavitve (Factory-Reset) ni mogoča prek spletne aplikacije, lahko postajo Wallbox ponastavite s posebno nastavitvijo na vrtljivem stikalu. To nastavitev lahko opravi le usposobljeno strokovno osebje. Glejte navodila za montažo in namestitev, »Ponastavitev postaje Wallbox z vrtljivim stikalom«.

7.12 Posodobitev programske opreme

7.12.1 Informacije o posodobitvi programske opreme

Prikaz na sprednji plošči

ⓘ Opomba

Ti prikazi so vidni samo, če v Wallbox ni aktivnih napak.

- Če LED-dioda za napake utripa belo, je na voljo posodobitev programske opreme.
- Med posodobitvijo programske opreme vse LED-diode nekaj časa svetijo rdeče.

ⓘ Varnostne posodobitve

Za prejemanje informacij o varnostnih posodobitvah in njihovo namestitvev na Wallbox, potrebujete internetno povezavo prek vašega lokalnega omrežja. Poleg tega lahko po potrebi na Wallbox namestite tudi lokalno varnostno posodobitev.

Več informacij in kontaktnih naslovov najdete v razdelku **Kibernetska varnost** na domači strani eSystems.

Informacije v spletni aplikaciji

- V navigaciji izberite možnost **Nastavitve postaje Wallbox, Posodobitev programske opreme**.

V pogledu **Posodobitev programske opreme** so na voljo naslednje informacije/funkcije:

ⓘ Opomba

Ko je Wallbox povezana prek OCPP, so naslednje funkcije onemogočene, programska oprema pa se prenese samodejno.

- Aktivacija/deaktivacija **Samodejnega prenosa posodobitve**.

Vklopljeno: Standardne nastavitve. Poteka preveritev, ali so na voljo posodobitve programske opreme, in če so, se samodejno prenesejo.

Ni vklopljeno: Poteka preveritev, ali so na voljo posodobitve programske opreme, in če so, se prikaže obvestilo. Prenos je treba nato začeti ročno.

- Aktivacija/deaktivacija **Samodejne namestitve posodobitve**.

Vklopljeno: Če je bila prenesena posodobitev programske opreme, jo Wallbox samodejno namesti.

Ni vključeno: Namestitev lahko prestavite na pozneje. Namestitev posodobitve programske opreme se začne šele po zahtevi uporabnika.

- **Lokalna posodobitev** omogoča izbiro lokalno shranjene datoteke.
- Za ročne posodobitve programske opreme: Izberite **Namestitev posodobitve** za začetek ročne namestitve posodobitve programske opreme.
- V razdelku **Zadnja posodobitev sistema** so prikazane naslednje informacije:
 - Datum zadnje posodobitve programske opreme, vključno s številko različice
 - Stanje: Prenesena programska oprema za posodobitev, posodobitev programske opreme se izvaja, posodobitev programske opreme je končana, posodobitev programske opreme ni uspela.
 - Informacije o razpoložljivosti nove posodobitve programske opreme.
 - Informacije o različici zadnje posodobitve programske opreme za naslednje vrste programske opreme: **Različica paketa, Različica programske opreme COM, Različice programske opreme PWR**

Prikaz dnevnika sprememb

1. V navigaciji izberite možnost **Nastavitve postaje Wallbox, Posodobitev programske opreme**.
2. Izberite **Dnevnik sprememb**.

Prikaže se dnevnik sprememb z informacijami o vseh posodobljenih komponentah programske opreme.

7.12.2 Ročno posodabljanje programske opreme

1. V navigaciji izberite možnost **Nastavitve postaje Wallbox, Posodobitev programske opreme**.
2. Če je nova programska oprema na voljo za prenos, jo izberite in potrdite prenos.
3. Če samodejna namestitev ni konfigurirana in je bila prenesena nova posodobitev programske opreme, jo izberite in potrdite namestitev.

Napredek trenutne posodobitve programske opreme je prikazan v obliki stolpca.

7.12.3 Samodejna posodobitev programske opreme

Samodejna posodobitev programske opreme je tovarniška namestitev Wallbox.

ⓘ Zahteva

Samodejna posodobitev programske opreme je mogoča le, če je polnilni kabel odklopljen.

Namestitev posodobitve programske opreme se prikaže, kot je opisano:

- V pogledu **Posodobitev programske opreme** v spletni aplikaciji je napredek tekočih posodobitev programske opreme prikazan v obliki vrstice.
- Na sprednji plošči postaje Wallbox utripa LED-dioda za stanje delovanja/napake v beli barvi, glejte [Prikazni in upravljalni elementi](#).
- Ustrezno sporočilo se prikaže v razdelku **Pregled** v spletni aplikaciji.

Omejitve za nadzor samodejne posodobitve programske opreme

- Če je komunikacija OCPP aktivna, se posodobitev programske opreme izvede izključno prek zalednega strežnika.

7.12.4 Lokalna posodobitev programske opreme

Poleg posodobitev programske opreme na strežniku je mogoča tudi lokalna posodobitev programske opreme prek spletne aplikacije.

1. V navigaciji izberite možnost **Nastavitve postaje Wallbox, Posodobitev programske opreme**.
2. Izberite **Lokalna posodobitev**. Odpre se pogovorno okno za izbiro datoteke.
3. Izberite in potrdite sliko v lokalnem omrežju.

8 Servis in čiščenje


8.1 Izvajanje rednih pregledov

OPOZORILO

Nevarnost poškodb, če osebje ni dovolj usposobljeno.


Posledično lahko pride do resnih telesnih poškodb in materialne škode.

- Na Wallbox lahko dela samo usposobljeno in ustrezno kvalificirano osebje.

 Opomba



Nekatere redne preglede lahko izvede samo usposobljen električar, glejte tabelo.

 Opomba

Upravljavec je odgovoren za izvajanje rednih pregledov.


Za podrobne informacije o zahtevanih kvalifikacijah glejte navodila za montažo in namestitvev.

Zakon zahteva naslednje redne preizkuse:

Komponenta	Vrsta pregleda	Časovni interval pregleda	Izvajalec pregleda
Wallbox	<ul style="list-style-type: none"> ▪ Opravljanje vizualnega pregleda za odkrivanje pomanjkljivosti. 	Dnevno/po vsakem polnjenju	Uporabnik/upravljavec
Wallbox	<ul style="list-style-type: none"> ▪ Preverjanje pripravljenosti za delovanje. 	Dnevno/po vsakem polnjenju	Uporabnik/upravljavec

Komponenta	Vrsta pregleda	Časovni interval pregleda	Izvajalec pregleda
Polnilni kabel, Wallbox	<ul style="list-style-type: none"> Ponovite meritve in preglede v skladu z lokalnimi predpisi (npr. v Nemčiji v skladu z DIN VDE 0701/702). 	Letno	Električar
Wallbox	<ul style="list-style-type: none"> Ponovite meritve in preglede v skladu z lokalnimi predpisi (npr. v Nemčiji v skladu z DIN VDE 0105-100) 	Letno	Električar
Števec električne energije (samo pri različici v skladu z nemškim zakonom o umerjanju)	<ul style="list-style-type: none"> Preverjanje v skladu z lokalnim zakonom o umerjanju 	Vsaki 8 let od datuma izdelave	


Pregled ob prvem zagonu

 Opomba



Med prvim zagonom mora usposobljen električar preveriti pravilno namestitev Wallbox in električno varnost (npr. v Nemčiji v skladu z DIN VDE 0100).

Priprava pregleda v skladu z nemško zakonodajo o umerjanju

 Opomba

Ta informacija velja le za različico postaje Wallbox v skladu z nemškim zakonom o umerjanju.

- Postajo Wallbox očistite za umerjanje.
- Vzpostavite stik s ponudniki zakonitih pregledov umerjanja in pravočasno naročite pregled, še pred iztekom veljavnosti umerjanja.

8.2 Wallbox čiščenje

NEVARNOST

Življenjska nevarnost zaradi električnega udara ali požara

Voda v Wallbox lahko povzroči smrtne poškodbe zaradi električnega udara in požara.

- Postaje Wallbox in sklopke vozila tipa 2 nikoli ne potaplajte v vodo.
- Na postajo Wallbox ne usmerjajte vodnega curka, na primer iz vrtno cevi ali visokotlačnega čistilnika.
- Na Wallbox ne postavljajte predmetov, napolnjenih s tekočino.
- Wallbox čistite samo s suho ali rahlo vlažno krpo.

POZOR

Poškodbe materiala zaradi agresivnih čistilnih sredstev

Agresivna čistila (npr. bencin za čiščenje, aceton, etanol) lahko poškodujejo površino ohišja.

- Uporabljajte le blaga čistilna sredstva (npr. tekočino za pomivanje posode, nevtrarno čistilo).
- Wallbox redno preverjajte, ali je ohišje poškodovano in umazano.
- Po potrebi zunanjo stran Wallbox očistite z mehko, suho ali rahlo vlažno krpo.

9 Odpravljanje težav

9.1 Izvajanje samotestiranja

Po vsakem zagonu Wallbox izvede samodejno samotestiranje svojih komponent. Poleg tega se notranja nadzorna naprava za diferenčni enosmerni tok (RDC-DD) preveri pred vsakim postopkom polnjenja.

Če se med samotestiranjem odkrije napaka, se ta vnese v seznam napak, glejte [Kategorije napak](#).

9.2 Prepoznavanje in odpravljanje napak

Napako lahko najdete na dva načina:

- Neposredno na Wallbox prek LED-diode za stanje delovanja/napake (4) (glejte [glejte stran 1](#))
- V spletni aplikaciji prek seznama napak

Kategorije napak

Naslednje kategorije napak so na postaji Wallbox prikazane prek LED-diode za stanje delovanja/napake (4) (glejte [Sprednja plošča](#)).

Kategorija napak	Barva	Prioriteta odpravljanja
usodna	Rdeča	1
kritična	Rumena	2
ne kritična	Modra	3
Brez napak	Bela	-

Če pride do vsaj ene napake, LED-dioda za stanje delovanja/napake zasveti v barvi, ki ustreza kategoriji napake.

Če je napak več, LED-dioda za stanje delovanja/napake zasveti v barvi, ki je dodeljena najvišji kategoriji napak.

ⓘ Opomba

Če vse LED-diode na sprednji plošči svetijo rdeče, je krmiljenje LED Wallbox odpovedalo in je ne glede na to prišlo do usodne napake.

Potrebne korake za odpravljanje težav je nato mogoče videti prek spletne aplikacije.

Seznam napak

- Če želite priti do seznama napak, v navigaciji spletne aplikacije izberite **Nastavitve postaje Wallbox, Seznam napak**.

Na seznamu napak so za vsako napako na voljo naslednje informacije:

- **Vzrok napake**
- **Sanacijski ukrepi**
- **Dodatna informacija:** kot so stanje, kategorija, čas (datum in čas), ko je prišlo do napake.

Informacije o napakah lahko najdete tudi pod kodami napak, glejte [Kode napak](#).

ⓘ Opomba

Na seznamu napak je lahko več vnosov z istim vzrokom (serija napak).

Stanje napake

Napake so lahko v naslednjih stanjih:

Stanje napake	Pomen
Aktivno	Napaka je aktivna, vzrok napake še ni odpravljen.
Pasivno	Vzrok napake je bil odpravljen ali pa napaka ne obstaja več.

9.2.1 Odpravljanje napak

POZOR

Materialna škoda med odpravljanjem napak

Če kljub pravilnemu upoštevanju navodil za odpravljanje napak napaka ni odpravljena, je Wallbox okvarjena.

- Ne uporabljajte Wallbox.
- Obvestite tehnično službo.

1. Če želite odpraviti napake, v navigaciji spletne aplikacije izberite **Nastavitve postaje Wallbox, Seznam napak**.
Prikaže se seznam napak, glejte [Prepoznavanje in odpravljanje napak](#).
2. Izberite napako s seznama.
Za podrobne informacije o izbrani napaki glejte [Kode napak](#).
3. Pozorno preberite podroben opis ter analizirajte in odpravite napako glede na podatke v seznamu napak.

ⓘ Opomba o usodni napaki

V primeru napak te kategorije je za odpravo običajno treba ponovno zagnati Wallbox.

Če je napako mogoče odpraviti med delovanjem, so te tudi po odpravi vzroka prikazane kot **Aktivne**, dokler Wallbox ne zaženete ponovno.

ⓘ Opomba o kritičnih in nekritičnih napakah

Ko je vzrok napake odpravljen, se stanje napake takoj spremeni v **Pasivno**.

- Če je prikazanih več napak, jih odpravite po prednostnem vrstnem redu, najprej usodne napake, nato pa kritične.

Brisanje seznama napak

- Ko so na seznamu napak samo pasivne napake, v spletni aplikaciji v pogledu **Seznam napak** izberite možnost **Izbriši pasivne napake**.
 - Ponovni zagon Wallbox:
 - Pritisnite gumb na sprednji plošči in ga držite pritisnjenega vsaj 8 sekund.
 - Druga možnost: Odklopite in ponovno priključite napajanje Wallbox.
- Po ponovnem vklopu mora LED-dioda za stanje delovanja/napake zasvetiti belo, seznam napak pa mora biti prazen.
- Če LED-dioda za stanje delovanja/napake ne sveti belo in seznam napak še ni prazen, nadaljujte z odpravljanjem težav.

9.2.2 Kode napak

Koda napake	Kategorija	Vrsta napake	Koraki za odpravljanje težav
0x100000	Usodna	Napaka pri samostestiranju komponent na napajalni plošči	Za ponovni zagon Wallbox pritisnite gumb na sprednji plošči vsaj 8 sekund. Če se napaka še vedno prikazuje po večkratnih ponovnih zagonih, se obrnite na podporo.

Koda napake	Kategorija	Vrsta napake	Koraki za odpravljanje težav
0x100002	Usodna	Notranja komunikacijska napaka med krmilnikom napajanja in komponentami plošče	Za ponovni zagon Wallbox pritisnite gumb na sprednji plošči vsaj 8 sekund. Če se napaka še vedno prikazuje po večkratnih ponovnih zagonih, se obrnite na podporo.
0x100003	Usodna	Napaka pri samostestiranju napajanja krmilnika napajanja	Za ponovni zagon Wallbox pritisnite gumb na sprednji plošči vsaj 8 sekund. Če se napaka še vedno prikazuje po večkratnih ponovnih zagonih, se obrnite na podporo.
0x100004	Usodna	Napaka pri samostestiranju perifernega napajanja napajalne plošče	Za ponovni zagon Wallbox pritisnite gumb na sprednji plošči vsaj 8 sekund. Če se napaka še vedno prikazuje po večkratnih ponovnih zagonih, se obrnite na podporo.
0x10000E	Usodna	Krmilnik napajanja je odpovedal.	Za ponovni zagon Wallbox pritisnite gumb na sprednji plošči vsaj 8 sekund. Če se napaka še vedno prikazuje po večkratnih ponovnih zagonih, se obrnite na podporo.
0x10000F	Usodna	Komunikacijski krmilnik je odpovedal.	Za ponovni zagon Wallbox pritisnite gumb na sprednji plošči vsaj 8 sekund. Če se napaka še vedno prikazuje po večkratnih ponovnih zagonih, se obrnite na podporo.
0x100010	Usodna	Notranja programska napaka v krmilniku napajanja	Za ponovni zagon Wallbox pritisnite gumb na sprednji plošči vsaj 8 sekund. Če se napaka še vedno prikazuje po večkratnih ponovnih zagonih, se obrnite na podporo.

9 Odpravljanje težav

Koda napake	Kategorija	Vrsta napake	Koraki za odpravljanje težav
0x100020	Usodna	Notranja programska napaka v komunikacijskem krmilniku	Za ponovni zagon Wallbox pritisnite gumb na sprednji plošči vsaj 8 sekund. Če se napaka še vedno prikazuje po večkratnih ponovnih zagonih, se obrnite na podporo.
0x100023	Usodna	Notranja komunikacijska napaka na komunikacijski plošči	Za ponovni zagon Wallbox pritisnite gumb na sprednji plošči vsaj 8 sekund. Če se napaka še vedno prikazuje po večkratnih ponovnih zagonih, se obrnite na podporo.
0x100025	Nekritična	Temperaturna kompenzacija LED-diod ni bila uspešna.	Za ponovni zagon Wallbox pritisnite gumb na sprednji plošči vsaj 8 sekund. Delovanje Wallbox je še vedno mogoče, vendar barva LED-diod morda ne bo ustrezala opisu v tem priročniku. Po potrebi uporabite spletno aplikacijo, da ugotovite pravilno stanje sistema.
0x100026	Usodna	Pomnilnik EEPROM na komunikacijski plošči je okvarjen	Za ponovni zagon Wallbox pritisnite gumb na sprednji plošči vsaj 8 sekund. Če se napaka še vedno prikazuje po večkratnih ponovnih zagonih, se obrnite na podporo.
0x100027	Usodna	Pomnilnik RAM komunikacijskega krmilnika je okvarjen	Za ponovni zagon Wallbox pritisnite gumb na sprednji plošči vsaj 8 sekund. Če se napaka še vedno prikazuje po večkratnih ponovnih zagonih, se obrnite na podporo.

Koda napake	Kategorija	Vrsta napake	Koraki za odpravljanje težav
0x100028	Usodna	Pomnilnik eMMC na komunikacijski plošči je okvarjen	Za ponovni zagon Wallbox pritisnite gumb na sprednji plošči vsaj 8 sekund. Če se napaka še vedno prikazuje po večkratnih ponovnih zagonih, se obrnite na podporo.
0x100100	Usodna	Nepravilna referenčna vrednost za nadzorno napravo za diferenčni enosmerni tok (RCD-DD)	Za ponovni zagon Wallbox pritisnite gumb na sprednji plošči vsaj 8 sekund. Če se napaka še vedno prikazuje po večkratnih ponovnih zagonih, se obrnite na podporo.
0x100101	Usodna	Zaznani preostali tok (DC)	<p>Med polnjenjem se lahko pojavijo preostali (diferenčni) tokovi, ki jih Wallbox zazna, in se preventivno izklopi. To lahko sprožijo tudi neželeni stranski učinki gospodinjske inštalacije.</p> <ol style="list-style-type: none"> 1. Preverite gospodinjsko inštalacijo Wallbox, po potrebi s pomočjo električarja. 2. Prekinite povezavo z vozilom ali pritisnite gumb na sprednji plošči vsaj 8 sekund za ponovni zagon Wallbox.
0x100102	Usodna	Notranja napaka v senzorju za nadzorno napravo za diferenčni enosmerni tok (RCD-DD)	Za ponovni zagon Wallbox pritisnite gumb na sprednji plošči vsaj 8 sekund. Če se napaka še vedno prikazuje po večkratnih ponovnih zagonih, se obrnite na podporo.

Koda napake	Kategorija	Vrsta napake	Koraki za odpravljanje težav
0x100103	Usodna	Neuspešno samostestiranje nadzorne naprave za diferenčni enosmerni tok (RCD-DD)	Za ponovni zagon Wallbox pritisnite gumb na sprednji plošči vsaj 8 sekund. Če se napaka še vedno prikazuje po večkratnih ponovnih zagonih, se obrnite na podporo.
0x100104	Usodna	Nadzor ozemljitve kaže napako.	Preverite hišno inštalacijo in ali je Wallbox pravilno ozemljena, po potrebi s pomočjo usposobljenega električarja. Če se napaka kljub preverjanju inštalacije še vedno prikazuje, se obrnite na podporo. Če nadzor ozemljitve v vaši državi tehnično ni mogoč ali deluje samo nezanesljivo, ga deaktivirajte, glejte Aktivacija/deaktivacija nadzora ozemljitve .
0x100106	Usodna	Nerealno stanje releja obremenitve 1	Za ponovni zagon Wallbox pritisnite gumb na sprednji plošči vsaj 8 sekund. Če se napaka še vedno prikazuje po večkratnih ponovnih zagonih, se obrnite na podporo.
0x100107	Usodna	Nerealno stanje releja obremenitve 2	Za ponovni zagon Wallbox pritisnite gumb na sprednji plošči vsaj 8 sekund. Če se napaka še vedno prikazuje po večkratnih ponovnih zagonih, se obrnite na podporo.
0x10010D	Nekritična	Nadzor ozemljitve deaktiviran	Nadzor ozemljitve je bil onemogočen prek spletne aplikacije. Če želite aktivirati nadzor ozemljitve, glejte Aktivacija/deaktivacija nadzora ozemljitve .

Koda napake	Kategorija	Vrsta napake	Koraki za odpravljanje težav
0x100110	Usodna	Rele obremenitve trajno vklopljen	Za ponovni zagon Wallbox pritisnite gumb na sprednji plošči vsaj 8 sekund. Če se napaka še vedno prikazuje po večkratnih ponovnih zagonih, se obrnite na podporo.
0x100120	Usodna	Nepravilno zaklepanje vtiča za polnjenje vozila na vtičnico	Za ponovni zagon Wallbox pritisnite gumb na sprednji plošči vsaj 8 sekund. Če se napaka še vedno prikazuje po večkratnih ponovnih zagonih, se obrnite na podporo.
0x100121	Usodna	Samotestiranje vtičnice za vtič za polnjenje vozila ni uspelo	Za ponovni zagon Wallbox pritisnite gumb na sprednji plošči vsaj 8 sekund. Če se napaka še vedno prikazuje po večkratnih ponovnih zagonih, se obrnite na podporo.
0x200200	Kritična	Nerealna napetost na krmilnem vodu do vozila	Preverite pravilno delovanje vgrajenega polnilnika vašega električnega vozila. Če ste v vtičnico priključili lasten polnilni kabel, ga preverite in po potrebi uporabite drug polnilni kabel.
0x200201	Kritična	Vozilo opozarja na prezračevanje.	Električno vozilo zahteva prezračevanje. Ker Wallbox tega ne podpira, Wallbox ni mogoče uporabiti za polnjenje tega vozila.
0x300000	Nekritična	Samotestiranje modula WLAN ni uspelo	Za ponovni zagon Wallbox pritisnite gumb na sprednji plošči vsaj 8 sekund. Če se napaka še vedno prikazuje po večkratnih ponovnih zagonih, kot alternativo uporabite povezavo Ethernet ali LTE.

9 Odpravljanje težav

Koda napake	Kategorija	Vrsta napake	Koraki za odpravljanje težav
0x300001	Nekritična	Napaka povezave WLAN	Preverite, ali je moč signala WLAN zadostna za povezavo in ali so podatki za dostop (SSID, geslo) pravilno vneseni. Po potrebi znova zaženite dostopno točko WLAN v vašem omrežju in potrdite vse varnostne pozive.
0x300003	Nekritična	Samotestiranje modula PLC ni uspelo	Za ponovni zagon Wallbox pritisnite gumb na sprednji plošči vsaj 8 sekund. Če se napaka še vedno prikazuje po večkratnih ponovnih zagonih, postopka polnjenja Wallbox ni mogoče izvesti s funkcijo Plug & Charge. Namesto tega je mogoče samo polnjenje brez razširjene komunikacije.
0x300005	Nekritična	Komunikacijska napaka povezave PLC z vozilom	Preverite pravilno delovanje vgrajenega polnilnika vašega električnega vozila. Če ste v vtičnico priključili lasten polnilni kabel, ga preverite in po potrebi uporabite drug polnilni kabel. Če se napaka ponovi, je mogoče samo polnjenje brez razširjene komunikacije.

Koda napake	Kategorija	Vrsta napake	Koraki za odpravljanje težav
0x300006	Usodna	Nedovoljena kombinacija različice strojne in programske opreme	Namestite združljiv programski paket na Wallbox prek posodobitve programske opreme, glejte Ročno posodabljanje programske opreme . Če se po uspešni posodobitvi programske opreme napaka še vedno prikazuje, se obrnite na podporo, namestitev pa naj preveri usposobljen električar.
0x30000F	Usodna	Nedovoljena kombinacija različice strojne in programske opreme	Prek posodobitve programske opreme na Wallbox namestite združljiv programski paket, glejte Ročno posodabljanje programske opreme . Če se po uspešni posodobitvi programske opreme napaka še vedno prikazuje, se obrnite na podporo.
0x300100	Nekritična	Samotestiranje modula Ethernet ni uspelo	Za ponovni zagon Wallbox pritisnite gumb na sprednji plošči vsaj 8 sekund. Če se napaka še vedno prikazuje po večkratnih ponovnih zagonih, kot alternativo uporabite povezavo Ethernet ali LTE.

Koda napake	Kategorija	Vrsta napake	Koraki za odpravljanje težav
0x300101	Nekritična	Napaka povezave Ethernet	Preverite kabel, stikalo, konfiguracijo omrežja in varnostne nastavitve na povezanem računalniku. Postaja Wallbox ni primerna za neposredno povezavo z drugim računalnikom (povezava ad hoc). Alternativno je možna povezava prek WLAN ali LTE.
0x300200	Nekritična	Samotestiranje modula LTE ni uspelo	Za ponovni zagon Wallbox pritisnite gumb na sprednji plošči vsaj 8 sekund. Če se napaka še vedno prikazuje po večkratnih ponovnih zagonih, kot alternativo uporabite povezavo WLAN ali Ethernet.
0x300201	Nekritična	Napaka povezave ali avtorizacije LTE	Na primer, s pametnim telefonom preverite, ali je sprejem LTE zagotovljen na območju Wallbox z zadostno močjo signala za vašega ponudnika. Preverite, ali ste pravilno vnesli dostopne podatke. Druga možnost je, da uporabite povezavo WLAN ali Ethernet.
0x300202	Nekritična	Prenizek signal LTE	Počakajte, da bo signal dovolj močan, ali po potrebi preklopite na Ethernet ali WLAN. Upoštevajte informacije v navodilih za montažo in namestitev pri izbiri lokacije vašega Wallbox. Če so pogoji sprejema težki, po potrebi uporabite ojačevalec LTE.

Koda napake	Kategorija	Vrsta napake	Koraki za odpravljanje težav
0x300300	Nekritična	Modul RFID je okvarjen	Za ponovni zagon Wallbox pritisnite gumb na sprednji plošči vsaj 8 sekund. Če se napaka po ponovnem zagonu še vedno prikazuje, lahko polnjenje omogočite le z eno od drugih avtorizacijskih možnosti ali z izklopom avtorizacije.
0x300301	Nekritična	Čip RFID ni veljaven ali neberljiv	Registrirajte čip RFID na Wallbox, preden ga uporabite za sprostitvev polnjenja, glejte Dodajanje čipa RFID na seznam odobritev . Preverite, ali uporabljate delujoč čip RFID v skladu s podprtimi standardi v skladu s tem priročnikom. Čip RFID držite dovolj blizu označenega senzorja in počakajte na akustično in vizualno povratno informacijo Wallbox, preden čip RFID odstranite s senzorja.
0x300400	Usodna	Okvara števca električne energije	Preverite, ali je obdobje umerjanja števca električne energije poteklo, in se obrnite na CPO za popravne ukrepe. Če obdobje umerjanja še ni poteklo, pritisnite gumb na sprednji plošči vsaj 8 sekund za ponovni zagon Wallbox. Če se po uspešni posodobitvi programske opreme napaka še vedno prikazuje, se obrnite na podporo.

Koda napake	Kategorija	Vrsta napake	Koraki za odpravljanje težav
0x300401	Usodna	Povezava s števcem električne energije je prekinjena	Za ponovni zagon Wallbox pritisnite gumb na sprednji plošči vsaj 8 sekund. Če se napaka po večkratnih ponovnih zagonih še vedno prikazuje, mora namestitev števca električne energije preveriti usposobljen električar, lahko pa se tudi obrnete na podporo.
0x40100C	Nekritična	Neuspešen poskus vzpostavitve komunikacije z vozilom prek HLC	Postaja Wallbox ni mogla vzpostaviti komunikacije z vozilom prek ISO15118 (HLC). Preverite, ali vozilo podpira in ima aktivirano to razširjeno komunikacijo. Preverite polnilni kabel. Alternativno je mogoče polnjenje brez razširjene komunikacije. Deaktivirajte povezavo PLC, glejte Konfiguracija povezave PLC z vozilom .
0x40100E	Nekritična	Napaka vozila (napaka ujemanja)	Postaja Wallbox je zaznala vozilo, ki podpira standard ISO15118, in vzpostavila povezavo, vendar ni mogla zagnati protokola. Preverite konfiguracijo na vozilu – ta napaka se pojavi predvsem, ko je vozilo nastavljeno na polnjenje z enosmernim tokom (DC). Alternativno je mogoče polnjenje brez razširjene komunikacije. Deaktivirajte povezavo PLC, glejte Konfiguracija povezave PLC z vozilom .

Koda napake	Kategorija	Vrsta napake	Koraki za odpravljanje težav
0x40100F	Nekritična	Napaka vozila (napaka zaporedja)	Postaja Wallbox je zaznala vozilo, ki podpira standard ISO15118, in vzpostavila povezavo, vendar ni mogla zagnati protokola. Preverite konfiguracijo na vozilu – ta napaka se pojavi predvsem, ko je vozilo nastavljeno na polnjenje z enosmernim tokom (DC). Alternativno je mogoče polnjenje brez razširjene komunikacije. Deaktivirajte povezavo PLC, glejte Konfiguracija povezave PLC z vozilom .
0x401011	Nekritična	Napaka vozila (neveljavna ID seje)	Postaja Wallbox je zaznala vozilo, ki podpira standard ISO15118, in vzpostavila povezavo, vendar je ugotovila nezdržljivost z uporabljenim protokolom. Preverite konfiguracijo vozila. Alternativno je mogoče polnjenje brez razširjene komunikacije. Deaktivirajte povezavo PLC, glejte Konfiguracija povezave PLC z vozilom .

Koda napake	Kategorija	Vrsta napake	Koraki za odpravljanje težav
0x401012	Nekritična	Napaka vozila (neveljavna ID storitve)	Postaja Wallbox je zaznala vozilo, ki podpira standard ISO15118, in vzpostavila povezavo, vendar je ugotovila nezdržljivost z uporabljenim protokolom. Preverite konfiguracijo vozila. Alternativno je mogoče polnjenje brez razširjene komunikacije. Deaktivirajte povezavo PLC, glejte Konfiguracija povezave PLC z vozilom .
0x401013	Nekritična	Napaka vozila (neveljavna metoda plačila)	Postaja Wallbox je zaznala vozilo, ki podpira standard ISO15118, in vzpostavila povezavo, vendar ni mogla zaznati ustrezne metode plačila. Če želite vozilo uporabljati za PnC (Plug & Charge), preverite, ali je na vozilu nameščen ustrezen certifikat. Alternativno je mogoče polnjenje brez razširjene komunikacije. Deaktivirajte povezavo PLC, glejte Konfiguracija povezave PLC z vozilom .

Koda napake	Kategorija	Vrsta napake	Koraki za odpravljanje težav
0x401014	Nekritična	Napaka vozila (izbira storitve)	Postaja Wallbox je zaznala vozilo, ki podpira standard ISO15118, in vzpostavila povezavo, vendar je ugotovila nezdružljivost z uporabljenim protokolom. Preverite konfiguracijo vozila. Alternativno je mogoče polnjenje brez razširjene komunikacije. Deaktivirajte povezavo PLC, glejte Konfiguracija povezave PLC z vozilom .
0x401015	Nekritična	Plug & Charge (PnC): Certifikat je potekel	Postaja Wallbox je zaznala vozilo, ki podpira PnC, in vzpostavila povezavo, vendar je zaznala neveljaven certifikat. Namestite veljaven certifikat lokalno ali po stiku s CPO. Alternativno je mogoče polnjenje brez razširjene komunikacije (deaktivirajte povezavo PLC, glejte Konfiguracija povezave PLC z vozilom) ali Autocharge.
0x401016	Nekritična	Plug & Charge (PnC): Preklic certifikata	Postaja Wallbox je zaznala vozilo, ki podpira PnC, in vzpostavila povezavo, vendar je zaznala certifikat, ki ni več veljaven. Namestite veljaven certifikat lokalno ali po stiku s CPO. Alternativno je mogoče polnjenje brez razširjene komunikacije ali Autocharge.

9 Odpravljanje težav

Koda napake	Kategorija	Vrsta napake	Koraki za odpravljanje težav
0x401017	Nekritična	Plug & Charge (PnC): certifikat ni na voljo	Postaja Wallbox je zaznala vozilo, ki podpira PnC, in vzpostavila povezavo, vendar je zaznala certifikat, ki ni veljaven. Namestite certifikat lokalno ali po stiku s CPO. Alternativno je mogoče polnjenje brez razširjene komunikacije ali Autocharge.
0x401018	Nekritična	Plug & Charge (PnC): Napaka pri obdelavi certifikata	Postaja Wallbox je zaznala vozilo, ki podpira PnC, in vzpostavila povezavo, vendar ni mogla obdelati certifikata. Namestite novi certifikat lokalno ali po stiku s CPO. Alternativno je mogoče polnjenje brez razširjene komunikacije ali Autocharge.
0x401019	Nekritična	Plug & Charge (PnC): Certifikat neveljaven	Postaja Wallbox je zaznala vozilo, ki podpira PnC, in vzpostavila povezavo, vendar je zaznala neveljaven certifikat. Namestite veljaven certifikat lokalno ali po stiku s CPO. Alternativno je mogoče polnjenje brez razširjene komunikacije ali Autocharge.

Koda napake	Kategorija	Vrsta napake	Koraki za odpravljanje težav
0x40101A	Nekritična	Plug & Charge (PnC): Napaka pri obdelavi certifikata (neveljaven izziv)	Postaja Wallbox je zaznala vozilo, ki podpira PnC, in vzpostavila povezavo, vendar ni mogla obdelati certifikata. Namestite novi certifikat lokalno ali po stiku s CPO. Alternativno je mogoče polnjenje brez razširjene komunikacije ali Autocharge.
0x40101B	Nekritična	Napaka vozila (napačen način prenosa energije)	Postaja Wallbox je zaznala vozilo, ki podpira standard ISO15118, in vzpostavila povezavo, vendar je ugotovila nezdržljivost z uporabljenim protokolom. Preverite konfiguracijo vozila. Alternativno je mogoče polnjenje brez razširjene komunikacije.
0x40101C	Nekritična	Napaka vozila (napačni parametri polnjenja)	Postaja Wallbox je zaznala vozilo, ki podpira standard ISO15118, in vzpostavila povezavo, vendar je ugotovila nezdržljivost z uporabljenim protokolom. Preverite konfiguracijo vozila. Alternativno je mogoče polnjenje brez razširjene komunikacije.

Koda napake	Kategorija	Vrsta napake	Koraki za odpravljanje težav
0x40101D	Nekritična	Napaka vozila (Profil polnjenja neveljaven)	Postaja Wallbox je zaznala vozilo, ki podpira standard ISO15118, in vzpostavila povezavo, vendar je ugotovila nezdržljivost z uporabljenim protokolom. Preverite konfiguracijo vozila. Alternativno je mogoče polnjenje brez razširjene komunikacije.
0x40101E	Nekritična	Napaka vozila (Neveljavna izbira tarife)	Postaja Wallbox je zaznala vozilo, ki podpira standard ISO15118, in vzpostavila povezavo, vendar je ugotovila nezdržljivost z uporabljenim protokolom. Preverite konfiguracijo vozila. Alternativno je mogoče polnjenje brez razširjene komunikacije.
0x401020	Nekritična	Napaka vozila (nobena storitev polnjenja ni izbrana)	Postaja Wallbox je zaznala vozilo, ki podpira standard ISO15118, in vzpostavila povezavo, vendar je ugotovila nezdržljivost z uporabljenim protokolom. Preverite konfiguracijo vozila. Alternativno je mogoče polnjenje brez razširjene komunikacije.

Koda napake	Kategorija	Vrsta napake	Koraki za odpravljanje težav
0x401025	Nekritična	Napaka pri vzpostavljanju povezave z vozilom prek TCP	Postaja Wallbox je zaznala vozilo, združljivo s standardom ISO15118, vendar ni mogla vzpostaviti povezave. Preverite konfiguracijo vozila ali ponovite PnC tako, da za kratek čas prekinete in ponovno vzpostavite povezavo z vozilom. Alternativno je mogoče polnjenje brez razširjene komunikacije.
0x401026	Nekritična	Napaka vozila (Povezava z vozilom prek HLC je prekinjena)	Pri obstoječi povezavi z vozilom prek HLC je prišlo do časovne omejitve in postaja Wallbox je preklopila na polnjenje brez razširjene komunikacije. Za kratek čas prekinite povezavo z vozilom in jo znova vzpostavite. Alternativno je mogoče polnjenje brez razširjene komunikacije.
0x401027	Nekritična	Povezava s sistemom upravljanja z energijo (EMS) je prekinjena	Preverite, ali je EMS vklopljen in povezan z vašim omrežjem. Zahtevana je povezava Ethernet ali WLAN, povezava prek LTE ni mogoča. Po potrebi preverite tudi varnostne nastavitve v vašem omrežju.
0x401028	Nekritična	Energy-Management-System (sistem za upravljanje energije): Storitev Blackout Protection ni na voljo.	Preverite konfiguracijo vašega sistema za upravljanje z energijo.

9 Odpravljanje težav

Koda napake	Kategorija	Vrsta napake	Koraki za odpravljanje težav
0x401029	Nekritična	Energy-Management-System (sistem za upravljanje energije): Storitev samostojnega polnjenja ni na voljo.	Preverite konfiguracijo vašega sistema za upravljanje z energijo in foto-voltaičnega sistema.
0x40102A	Nekritična	Energy-Management-System (sistem za upravljanje energije): Storitev stroškovno optimiziranega polnjenja ni na voljo.	Preverite konfiguracijo vašega sistema za upravljanje z energijo glede na nastavitve tarif.
0x401100	Usodna	Napaka v poteku faznega preklopa.	Pri faznem preklopu iz 3-faznega v 1-fazno delovanje ali obratno je prišlo do nepričakovane napake. Za ponovni zagon Wallbox pritisnite gumb na sprednji plošči vsaj 8 sekund. Nato je treba znova sprožiti fazni preklop.
0x401101	Usodna	Napaka pri konfiguraciji faznega preklopa.	Postaja Wallbox podpira fazni preklop za 3- in 1-fazno delovanje, vendar ni pravilno konfigurirana. Preverite, ali položaj stikala DIP signalizira trifazno delovanje in ali je bilo 3-fazno delovanje nastavljeno prek spletne aplikacije. Če se napaka po ponovnem zagonu še vedno pojavlja, se obrnite na podporo.

Koda napake	Kategorija	Vrsta napake	Koraki za odpravljanje težav
0x402000	Kritična	Napaka konfiguracije OCPP	Preverite in popravite konfiguracijo OCPP in se obrnite na CPO, če se težava ponovi.
0x402001	Kritična	Certifikat za prijavo prek OCPP manjka ali je neveljaven.	Obrnite se na CPO zalednega sistema OCPP.
0x402002	Nekritična	Povezava s strežnikom OCPP prekinjena	Preverite povezavo s strežnikom. Vsi aktivni postopki polnjenja se nadaljujejo.
0x402003	Kritična	Wallbox brez avtorizacije za OCPP	Obrnite se na CPO.
0x402004	Nekritična	Nalaganje avtorizacije prek OCPP ni uspelo	Preverite, ali ste uporabili pravilno sredstvo za odobritev (čip RFID) in/ali, če je uporabljeno vozilo odobreno za Wallbox.
0x402005	Nekritična	Nepodprta zahteva strežnika OCPP	Po potrebi o tem obvestite CPO. Postopek polnjenja se nadaljuje.
0x402006	Nekritična	Neznani podatki iz strežnika OCPP	Po potrebi o tem obvestite CPO. Postopek polnjenja se nadaljuje.
0x500000	Nekritična	Svetlobni senzor ne deluje	Za ponovni zagon Wallbox pritisnite gumb na sprednji plošči vsaj 8 sekund. Če je napaka po ponovnem zagonu še vedno prikazana, lahko napravo še vedno uporabljate. Svetlost LED-diod morda ni prilagojena svetlosti okolice. Po potrebi ročno nastavite zeleno svetlost, glejte Nastavitev svetlosti LED-diod .

Koda napake	Kategorija	Vrsta napake	Koraki za odpravljanje težav
0x500001	Usodna	Napaka krmiljenja LED-diod	Za ponovni zagon Wallbox pritisnite gumb na sprednji plošči vsaj 8 sekund. Če se napaka še vedno prikazuje po večkratnih ponovnih zagonih, se obrnite na podporo (prikaz prek LED-diod ni več zanesljiv).
0x500002	Nekritična	Nepravilno delovanje gumba	Ponovno zaženite Wallbox s kratko prekinitvijo napajanja iz električnega omrežja. Če se napaka prikaže tudi po večkratnem ponovnem zagonu, preverite namestitvev ali se obrnite na podporo (ponovni zagon ali aktiviranje iz načina varčevanja z energijo ne bo več delovalo).
0xC00201	Kritična	Napaka pri notranji komunikaciji med napajalno ploščo in komunikacijsko ploščo	Za ponovni zagon Wallbox pritisnite gumb na sprednji plošči vsaj 8 sekund. Če se napaka še vedno prikazuje po večkratnih ponovnih zagonih, se obrnite na podporo.
0xC00304	Usodna	Nezdružljiva različica programske opreme krmilnika napajanja in komunikacijskega krmilnika	Po potrebi ponovite zadnjo posodobitev programske opreme, glejte Ročno posodabljanje programske opreme . Če se po uspešni posodobitvi programske opreme napaka še vedno prikazuje, se obrnite na podporo.

Koda napake	Kategorija	Vrsta napake	Koraki za odpravljanje težav
0xD1210A	Kritična	Notranja komunikacijska napaka na komunikacijskem krmilniku	Za ponovni zagon Wallbox pritisnite gumb na sprednji plošči vsaj 8 sekund. Če se napaka še vedno prikazuje po večkratnih ponovnih zagonih, se obrnite na podporo.
0xD20001	Kritična	Napaka pri notranji komunikaciji med napajalno ploščo in komunikacijsko ploščo	Za ponovni zagon Wallbox pritisnite gumb na sprednji plošči vsaj 8 sekund. Če se napaka še vedno prikazuje po večkratnih ponovnih zagonih, se obrnite na podporo.
0xD20002	Kritična	Napaka pri notranji komunikaciji med napajalno ploščo in komunikacijsko ploščo pri zagonu	Za ponovni zagon Wallbox pritisnite gumb na sprednji plošči vsaj 8 sekund. Če se napaka še vedno prikazuje po večkratnih ponovnih zagonih, se obrnite na podporo.
0xE10202	Kritična	Prenapetost na fazi L1	Namestitev naj preveri usposobljen električar. Zlasti je treba preveriti in po potrebi popraviti omrežni priključek (merjenje visokonapetostnega upora, vizualni pregled za pregibe, zmečkanine itd.). Če namestitev poteka brez napak, se obrnite na podporo.
0xE10203	Kritična	Podnapetost na fazi L1	Namestitev naj preveri usposobljen električar. Zlasti je treba preveriti in po potrebi popraviti omrežni priključek (merjenje visokonapetostnega upora, vizualni pregled za pregibe, zmečkanine itd.). Če namestitev poteka brez napak, se obrnite na podporo.

Koda napake	Kategorija	Vrsta napake	Koraki za odpravljanje težav
0xE10212	Kritična	Prenapetost na fazi L2	Namestitev naj preveri usposobljen električar. Zlasti je treba preveriti in po potrebi popraviti omrežni priključek (merjenje visokonapetostnega upora, vizualni pregled za pregibe, zmečkanine itd.). Če namestitev poteka brez napak, se obrnite na podporo.
0xE10213	Nekritična	Podnapetost na fazi L2	Namestitev naj preveri usposobljen električar. Zlasti je treba preveriti in po potrebi popraviti omrežni priključek (merjenje visokonapetostnega upora, vizualni pregled za pregibe, zmečkanine itd.). Če namestitev poteka brez napak, se obrnite na podporo.
0xE10222	Kritična	Prenapetost na fazi L3	Namestitev naj preveri usposobljen električar. Zlasti je treba preveriti in po potrebi popraviti omrežni priključek (merjenje visokonapetostnega upora, vizualni pregled za pregibe, zmečkanine itd.). Če namestitev poteka brez napak, se obrnite na podporo.

Koda napake	Kategorija	Vrsta napake	Koraki za odpravljanje težav
0xE10223	Nekritična	Podnapetost na fazi L3	Namestitev naj preveri usposobljen električar. Zlasti je treba preveriti in po potrebi popraviti omrežni priključek (merjenje visokonapetostnega upora, vizualni pregled za pregibe, zmečkanine itd.). Če namestitev poteka brez napak, se obrnite na podporo.
0xE10231	Kritična	Vhodni tok na fazi L1 je previsok	Namestitev naj preveri usposobljen električar. Zlasti je treba preveriti in po potrebi popraviti omrežni priključek (merjenje visokonapetostnega upora, vizualni pregled za pregibe, zmečkanine itd.). Če namestitev poteka brez napak, se obrnite na podporo.
0xE10241	Kritična	Vhodni tok na fazi L2 je previsok	Namestitev naj preveri usposobljen električar. Zlasti je treba preveriti in po potrebi popraviti omrežni priključek (merjenje visokonapetostnega upora, vizualni pregled za pregibe, zmečkanine itd.). Če namestitev poteka brez napak, se obrnite na podporo.

Koda napake	Kategorija	Vrsta napake	Koraki za odpravljanje težav
0xE10251	Kritična	Vhodni tok na fazi L3 je previsok	Namestitev naj preveri usposobljen električar. Zlasti je treba preveriti in po potrebi popraviti omrežni priključek (merjenje visokonapetostnega upora, vizualni pregled za pregibe, zmečkanine itd.). Če namestitev poteka brez napak, se obrnite na podporo.
0xE102A0	Usodna	Napaka v perifernem napajanju	Za ponovni zagon Wallbox pritisnite gumb na sprednji plošči vsaj 8 sekund. Če se napaka še vedno prikazuje po večkratnih ponovnih zagonih, se obrnite na podporo.
0xE10300	Kritična	Frekvenca omrežja izven dovoljenega območja	Če pride do napake na hišnem priključku, Wallbox ne more delovati, dokler napaka ni odpravljena. Namestitev naj preveri usposobljen električar. Zlasti je treba preveriti in po potrebi popraviti omrežni priključek (merjenje visokonapetostnega upora, vizualni pregled za pregibe, zmečkanine itd.). Če namestitev poteka brez napak, se obrnite na podporo.

Koda napake	Kategorija	Vrsta napake	Koraki za odpravljanje težav
0xFF000D	Usodna	Neveljavna vrednost kodiranja za tokovno nosilnost polnilnega kabla	Polnilni kabel je okvarjen ali pa ga ni mogoče uporabljati s to postajo Wallbox. Če uporabljate lasten polnilni kabel, uporabite drug polnilni kabel. Če je polnilni kabel trdno pritrjen na postajo Wallbox, pritisnite gumb na sprednji plošči vsaj 8 sekund za ponovni zagon postaje Wallbox. Če se napaka prikaže tudi po večkratnem ponovnem zagonu, se obrnite na podporo.
0xFF000E	Usodna	Napaka konfiguracije infrastrukture (DIP stikalo/vrtljivo stikalo)	Namestitev stikala DIP in/ali vrtljivega stikala ni pravilna ali ni pravilno prepoznana. Namestitev naj preveri usposobljen električar. Če se napaka še vedno prikazuje po ponovnem zagonu ali po pravilni namestitvi, se obrnite na podporo.
0xFF0101	Kritična	Polnjenje ni možno zaradi prenizke temperature (Senzor na krmilniku napajanja)	Počakajte, da se postaja Wallbox ponovno segreje na zadostno delovno temperaturo. Za notranjo namestitev preverite nastavitve klimatske naprave/gretja.
0xFF0102	Nekritična	Zmanjšanje polnilnega toka zaradi visoke temperature (Senzor na krmilniku napajanja)	Omogočite daljši čas polnjenja. Za notranjo namestitev preverite nastavitve klimatske naprave/hlajenja.

9 Odpravljanje težav

Koda napake	Kategorija	Vrsta napake	Koraki za odpravljanje težav
0xFF0103	Usodna	Temperaturni senzor na krmilniku napajanja zunaj veljavnega območja	Za ponovni zagon Wallbox pritisnite gumb na sprednji plošči vsaj 8 sekund. Če se napaka še vedno prikazuje po večkratnih ponovnih zagonih, se obrnite na podporo (polnjenje ni več mogoče).
0xFF0104	Kritična	Polnjenje ni možno zaradi kritične temperature (senzor na krmilniku napajanja)	Počakajte, da se Wallbox ohladi na dovoljeno delovno temperaturo. Za notranjo namestitev preverite nastavitve klimatske naprave/hlajenja.
0xFF0201	Kritična	Polnjenje ni možno zaradi prenizke temperature (Senzor na releju)	Počakajte, da se postaja Wallbox ponovno segreje na zadostno delovno temperaturo. Za notranjo namestitev preverite nastavitve klimatske naprave/gretja.
0xFF0202	Nekritična	Zmanjšanje polnilnega toka zaradi visoke temperature (senzor na releju)	Omogočite daljši čas polnjenja. Za notranjo namestitev preverite nastavitve klimatske naprave/hlajenja.
0xFF0203	Usodna	Temperaturni senzor na releju je zunaj veljavnega območja	Za ponovni zagon Wallbox pritisnite gumb na sprednji plošči vsaj 8 sekund. Če se napaka še vedno prikazuje po večkratnih ponovnih zagonih, se obrnite na podporo (polnjenje ni več mogoče).
0xFF0204	Kritična	Polnjenje ni možno zaradi kritične temperature (senzor na releju)	Počakajte, da se Wallbox ohladi na dovoljeno delovno temperaturo. Za notranjo namestitev preverite nastavitve klimatske naprave/hlajenja.

Koda napake	Kategorija	Vrsta napake	Koraki za odpravljanje težav
0xFF0301	Kritična	Polnjenje ni možno zaradi prenizke temperature (Senzor na vhodni poti ali na izhodu releja obremenitve 1)	Počakajte, da se postaja Wallbox ponovno segreje na zadostno delovno temperaturo. Za notranjo namestitev preverite nastavitve klimatske naprave/gretja.
0xFF0302	Nekritična	Zmanjšanje polnilnega toka zaradi visoke temperature (Senzor na vhodni poti ali na izhodu releja obremenitve 1)	Omogočite daljši čas polnjenja. Za notranjo namestitev preverite nastavitve klimatske naprave/hlajenja.
0xFF0303	Usodna	Senzor temperature na vhodni poti ali na izhodu releja obremenitve 1 je izven veljavnega območja	Za ponovni zagon Wallbox pritisnite gumb na sprednji plošči vsaj 8 sekund. Če se napaka še vedno prikazuje po večkratnih ponovnih zagonih, se obrnite na podporo (polnjenje ni več mogoče).
0xFF0304	Kritična	Polnjenje ni možno zaradi kritične temperature (senzor na vhodni poti ali na izhodu releja obremenitve 1)	Počakajte, da se Wallbox ohladi na dovoljeno delovno temperaturo. Za notranjo namestitev preverite nastavitve klimatske naprave/hlajenja.
0xFF0401	Kritična	Polnjenje ni možno zaradi prenizke temperature (senzor na izhodni poti ali na izhodu releja obremenitve 2)	Počakajte, da se postaja Wallbox ponovno segreje na zadostno delovno temperaturo. Za notranjo namestitev preverite nastavitve klimatske naprave/gretja.

9 Odpravljanje težav

Koda napake	Kategorija	Vrsta napake	Koraki za odpravljanje težav
0xFF0402	Nekritična	Zmanjšanje polnilnega toka zaradi visoke temperature (senzor na izhodni poti ali na izhodu releja obremenitve 2)	Omogočite daljši čas polnjenja. Za notranjo namestitvev preverite nastavitve klimatske naprave/hlajenja.
0xFF0403	Usodna	Senzor temperature na izhodni poti ali na izhodu releja obremenitve 2 je izven veljavnega območja	Za ponovni zagon Wallbox pritisnite gumb na sprednji plošči vsaj 8 sekund. Če se napaka še vedno prikazuje po večkratnih ponovnih zagonih, se obrnite na podporo (polnjenje ni več mogoče).
0xFF0404	Kritična	Polnjenje ni možno zaradi kritične temperature (senzor na izhodni poti ali na izhodu releja obremenitve 2)	Počakajte, da se Wallbox ohladi na dovoljeno delovno temperaturo. Za notranjo namestitvev preverite nastavitve klimatske naprave/hlajenja.
0xFF0501	Kritična	Polnjenje ni možno zaradi prenizke temperature (Senzor na vtičnici)	Počakajte, da se postaja Wallbox ponovno segreje na zadostno delovno temperaturo. Za notranjo namestitvev preverite nastavitve klimatske naprave/gretja.
0xFF0502	Nekritična	Zmanjšanje polnilnega toka zaradi visoke temperature (Senzor na vtičnici)	Omogočite daljši čas polnjenja. Za notranjo namestitvev preverite nastavitve klimatske naprave/hlajenja.

Koda napake	Kategorija	Vrsta napake	Koraki za odpravljanje težav
0xFF0503	Usodna	Temperaturni senzor na vtičnici zunaj veljavnega območja	Za ponovni zagon Wallbox pritisnite gumb na sprednji plošči vsaj 8 sekund. Če se napaka še vedno prikazuje po večkratnih ponovnih zagonih, se obrnite na podporo (polnjenje ni več mogoče).
0xFF0504	Kritična	Polnjenje ni možno zaradi kritične temperature (senzor na vtičnici)	Počakajte, da se Wallbox ohladi na dovoljeno delovno temperaturo. Za notranjo namestitev preverite nastavitve klimatske naprave/hlajenja.
0xFF0902	Nekritična	Zmanjšanje polnilnega toka zaradi visoke temperature (Senzor na komunikacijskem krmilniku)	Omogočite daljši čas polnjenja. Za notranjo namestitev preverite nastavitve klimatske naprave/hlajenja.
0xFF0903	Nekritična	Temperaturni senzor na komunikacijskem krmilniku je zunaj veljavnega območja	Za ponovni zagon Wallbox pritisnite gumb na sprednji plošči vsaj 8 sekund. Če se napaka še vedno prikazuje po večkratnih ponovnih zagonih, se obrnite na podporo.

9.3 Začetek nujnih ukrepov

NEVARNOST

Življenjska nevarnost zaradi električnega udara

Dotikanje delov pod napetostjo predstavlja neposredno življenjsko nevarnost zaradi električnega udara.

- V nujnih primerih ali za odpravljanje težav ali pri električnih delih na Wallbox upoštevajte naslednja **Varnostna pravila**:
 - Vkllop.
 - Preprečite ponovni vklop.
 - Prepričajte se, da ni električne napetosti.
 - Ozemljite in zvežite na kratko.
 - Pokrijte sosednje dele pod napetostjo in zavarujte nevarno območje.

V nujnih primerih, če se Wallbox ali deli Wallbox vžgejo, ali so poškodovani zaradi vode, ali so uničeni zaradi vandalizma, ravnajte na naslednji način:

1. Upoštevajte vseh pet varnostnih pravil, navedenih v opozorilu, da zagotovite, da ni napetosti.
2. Obrnite se na podporo, glejte zadnjo stran tega priročnika.

10 Zaustavitev delovanja in demontaža

① Dodatne informacije

Za podrobne informacije o zaustavitvi delovanja in demontaži Wallbox, glejte navodila za montažo in namestitev.

POZOR

Podatki, ki jih je vredno zaščititi v Wallbox

V spletno aplikacijo lahko vnesete posamezna prosta besedila in naložite slike na Wallbox.

- Pred nadaljnjo prodajo ali pošiljanjem v popravilo Wallbox vedno ponastavite tovarniške nastavitve.

11 Skladiščenje

- Wallbox pred skladiščenjem očistite, glejte [Wallbox čiščenje](#).
- Wallbox shranjujte v originalni ali drugi primerni embalaži na čistem in suhem mestu.
- Upoštevajte dovoljeno temperaturo skladiščenja.
Za podrobne informacije o dovoljeni temperaturi shranjevanja in drugih specifikacijah, povezanih z okoljem, glejte [Tehnični podatki](#).

12 Odlaganje



Za Wallbox velja Direktiva EU 2012/19/EU o odpadni električni in elektronski opremi.

Odlaganje postaje Wallbox

i Zahteva



Pred odstranitvijo mora usposobljen električar Wallbox v skladu s predpisi odklopiti od električnega omrežja in zaustaviti njeno delovanje, glejte navodila za montažo in namestitev, »Zaustavitev delovanja in demontaža«.

- Po koncu uporabe Wallbox odložite v skladu z nacionalnimi zakonskimi predpisi za električno in elektronsko opremo ter upoštevajte lokalne predpise o odlaganju.
- Odpadno opremo odložite pri vašem specializiranem prodajalcu ali na zbirnem mestu za odpadno opremo, ne pa med gospodinjske ali kosovne odpadke.
- Embalažni material odvrzite v običajne lokalne zbiralnike za karton, papir in plastiko. Upoštevajte lokalne predpise o odstranjevanju.



Raccolta Carta
Verifica le disposizioni del tuo Comune

Raccolta Plastica
Verifica le disposizioni del tuo Comune

Paper Collection
Check the provisions of your municipality

13 Tehnični podatki

Električni podatki

Različica Wallbox	GHO22E202A	GHO22E213A	GHO22E223A
Moč [kW]	22		
Omrežna napetost [V]	220-240/380-415	230/400	
Omrežna frekvenca [Hz]	50/60		
Nazivni tok [A]	32		
Moč polnjenja Način 3 [kW]	22		
Način polnilnega toka 3 [A]	3 x 32		
Omrežni priključek	L1, L2, L3, N, PE		
Prenapetostna kategorija (IEC 60664)	III		
Nadzorna naprava za diferenčni enosmerni tok (RDC-DD) [mA DC]	IΔN 6		
Sklopka vozila	Tipa 2		
Ocena udarne napetosti $U_{imp.}$ [kV]	4		
Ocena izolacijske napetosti [V]	500		
Naznačeni tok kombinacije stikalnih naprav [A]	32		
Pogojna ocena toka kratkega stika I_{cc} [kA]	3		
Ocena faktorja obremenitve RDF	1		
Oblika mreže	TT/TN 3- in 1-fazno; IT 1-fazno		

Različica Wallbox	GHO22E202A	GHO22E213A	GHO22E223A
Razred zaščite	I		
Razvrstitev EMC	A/B		
Poraba energije [W]			
– z načinom var- rčevanja z energijo	1		
– brez načina var- rčevanja z energijo	< 7 (vozilo ni povezano)	< 8 (vozilo ni povezano)	

Mehanski podatki

Različica Wallbox	GHO22E202A	GHO22E213A	GHO22E223A
Mera (V x Š x G) [mm]	384 x 384 x 181	384 x 384 x 202	
Teža (brez kabla) [kg]	3,15	3,99	
Teža (kabel) [kg]	2,1	-	-
Dolžina polnilnega kabla [m]	4,5	-	-

Možnost priključitve

Različica Wallbox	GHO22E202A	GHO22E213A	GHO22E223A
Napajalni vod, nazivni prečni prerez [mm ²]	5 x 6/10		
Napajalni vod, razpon vpenjanja [mm ²]	Tog: 0,5–16		
Zatezni moment	1,5–1,8		
Ethernet RJ45	Cat. 5/6/7		
Zunanji krmilni kabel U [V]	24 ± 20 %		
Zunanji krmilni kabel, razpon vpenjanja [mm ²]	Tog: 0,2–4		

Okoljski pogoji in pogoji skladiščenja

Različica Wallbox	GHO22E202A	GHO22E213A	GHO22E223A
Vrsta zaščite	IP55		

Različica Wallbox	GHO22E202A	GHO22E213A	GHO22E223A
Odpornost na udarce	IK10		
Stopnja onesnaženosti	3		
Postavitev	Na prostem		
Stacionarno/prenosno	Stacionarno		
Uporaba (skladno z DIN EN 61439-7)	AEVCS		
Zunanja zasnova	Pritrditev na steno		
Temperatura okolja [°C]	-30 do +45	-25 do +45	
Temperatura shranjevanja [°C]	-30 do +80		
Vlaga pri delovanju (brez kondenzacije) [%]	5–95		
Največja delovna višina [m]	≤ 3.000	≤ 2.000	

Uporabljeni standardi

- IEC 61851-1
- IEC/TS 61439-7
- HD 60364-7-722
- IEC 62955¹

Dodatni standardi samo za različice v skladu z nemškim zakonom o umerjanju

- Zakon o merjenju in umerjanju (MessEG)
- Uredba o merjenju in umerjanju (MessEV)

Skladnost s standardom EU

Družba eSystems MTG GmbH izjavlja, da so tipi radijske opreme GHO22E202x*, GHO22E213x*, GHO22E223* v skladu z Direktivo 2014/53/EU.

*x lahko pomeni katero koli črko.

¹Mehanska sklopka, zahtevana v standardu IEC 62955, je izvedena z električno sklopko z enako stopnjo varnosti.



Za celotno besedilo izjave EU o skladnosti glejte
<https://public.evse-manuals.com/volvo/index.html>

Sestava imena tipizacije postaje Wallbox

Informacijo o tem, ali je pri vozilu mogoče uporabiti 1-/3-fazni preklop, lahko najdete v dokumentaciji proizvajalca vozila ali tako, da se obrnete na proizvajalca vozila.

Ime tipizacije kaže, ali je pri tej različici Wallbox možen 1-/3-fazni preklop. Ta informacija je na 9. znaku v imenu tipizacije. Za razumevanje si oglejte primer: GHO 11 E 1 0 **2** A

9. znak v imenu tipizacije	Možnost polnjenja	1-/3-fazni preklop
2	S polnilnim kablom	z
3	Z vtičnico	z

14 Tehnični izrazi

A

AC

Alternating Current (izmenični tok)

C

CPO

Charge Point Operator. Podjetje, ki upravlja, administrira in namešča omrežje polnilnih postaj

D

DC

Direct Current (enosmerni tok)

E

EEBUS

Komunikacijski vmesnik za upravljanje energije v internetu stvari (IoT)

EMSP

eMobility Service Provider (ponudnik storitev e-mobilnosti)

H

HEMS

Home Energy Management System (sistem za upravljanje energije na domu)

HLC

High Level Communication (Komunikacija na visoki ravni)

I

ICCID

Integrated Circuit Card Identifier (identifikator kartic integriranih vezij). Označuje kartico SIM, ki je potrebna za LTE.

IMEI

International Mobile Equipment Identity (mednarodna identiteta mobilne opreme). Identificira oddajni in sprejemni modul, ki je potreben za LTE.

IMSI

International Mobile Subscriber Identity (mednarodna identiteta naročnika mobilne telefonije). Identificira postajo Wallbox kot naročnika v omrežju LTE.

IP

Internet Protocol (internetni protokol)

ISO15118

Polnjenje z razširjeno komunikacijo

L

LTE

Long Term Evolution (dolgoročna evolucija). Standard za mobilno komunikacijo 4. generacije

M

MODBUS/RTU

MODBUS/oddaljena terminalna enota. Komunikacija RS485 med števcem električne energije in stensko omarico

O

Ocpp

Open Charge Point Protocol (protokol odprtega polnilnega mesta)

OTA

Over The Air (brezžično)

P

PUK

Personal Unblocking Key (osebni ključ za deblokiranje)

PV

Fotovoltaika (tehnologija za pretvorbo sončne energije v električno)

R

RFID

Radio-Frequency Identification (radiofrekvenčna identifikacija). Brezkontaktna identifikacija oseb in predmetov z radijskimi valovi

S

SELV

Safety Extra Low Voltage (varnostna zelo nizka napetost)

SoC

State of Charge (stanje polnjenja). Stanje napolnjenosti baterije

T

TCP

Transmission Control Protocol (protokol za nadzor prenosa)

W

WLAN

Wireless Local Area Network. Lokalno radijsko omrežje

15 Ključne besede

1

1-/3-fazni preklop 41

A

Avtorske pravice 7

C

Ciljna skupina 6

Čip RFID

 dodajanje na seznam
 odobritev 43

 odstranjevanje s seznama odo-
 britev 44

 polnjenje 39

Čiščenje

 postaja Wallbox 59

D

Demontaža 93

Dokumentacija

 koncept 6

 shranjevanje 7

Dostopna točka WLAN

 povezava 30

E

Električni podatki 96

Enota za temperaturo

 nastavitev 51

Ethernet

 povezava s postajo Wallbox 29

F

Factory-Reset

 ponastavitev 53

Free-Charging

 aktivacija 42

 deaktivacija 42

Funkcije 14

G

Geslo

 sprememba 48

Gumb 24

H

HEMS

 konfiguracija 46

 povezava 46

K

Kategorije napak 60

Ključavnica

 odstranjevanje 27

 pritrditev 26

Kode napak 62

L

LED-diode 22

 nastavitev svetlosti 48

LTE

 povezava 33

M

Mehanski podatki 97

Montaža 26

Možnost priključitve 97

N

Način varčevanja z energijo

 aktivacija 47

 deaktivacija 47

Načini prikaza 8

Največji tok

 konfiguracija 41

- Nalepke s kodo QR 8
- Namen uporabe 6
- Namestitev 26
- Napaka
 - odpravljanje 61
- Naprava EEBUS
 - povezava 46
- Nastavitev enot 51
- Nastavitev jezika 49
- Nastavitve nadzora ozemljitve 51
- Navodila
 - koncept 6
- Nujni ukrepi 92
- O**
- Obseg dobave 17
- OCPD
 - povezava s postajo Wallbox 45
- Odjava
 - spletna aplikacija 35
- Odklepanje vtičnice
 - konfiguracija 51
- Odlaganje 95
- Odpravljanje težav 60
- Okoljski pogoji 97
- Okrasni pokrov
 - odstranjevanje 26
- P**
- Pečat proizvajalca 8
- Podatki o čipu RFID
 - urejanje na seznamu odobritev 44
- Podatki o dostopu 18
- Pogoji skladiščenja 97
- Polnjenje
 - informacije 41
 - nastavitve 41
 - prekinitev 40
 - s čipom RFID 39
 - ustavitev 40
 - začetek 37
- Ponastavitev
 - na tovarniške nastavitve 53
 - tovarniške nastavitve 53
- Ponovni zagon
 - postaja Wallbox 53
- Poraba energije 97
- Posnetki zaslona 9
- Posodobitev programske opreme
 - informacije 54
- Postaja Wallbox
 - čiščenje 59
 - ponovni zagon 53
 - struktura 13
- Povezava
 - dostopna točka WLAN 30
 - LTE 33
 - prek OCPD 45
 - prek spletne aplikacije 28
 - WLAN-Client 32
- Povezava PLC
 - konfiguracija 41
- Povezava s postajo Wallbox
 - ethernet 29
- Povezava WLAN
 - prekinitev 33
- Pravna obvestila 7
- Predvidena uporaba 11
- Pregled
 - informacije 36
 - ob prvem zagonu 58
 - zakon o umerjanju 58
- Pregled izdelka 13
- Pregledi
 - redni 57
- Prekinitev
 - polnjenje 40
- Preverjanje pristnosti
 - postaja Wallbox 34
- Prijava
 - postaja Wallbox 34

spletna aplikacija 35
Prikazni elementi 21
Prikazni in upravljalni elementi 22
Programska oprema
 lokalna posodobitev 56
 ročno posodabljanje 55
 samodejna posodobitev 55

R

Redni pregledi 57

S

Samotestiranje 60
Senzor RFID 24
Seznam napak 61
 brisanje 62
Seznam odobritev
 dodaj čip RFID 43
 odstranjevanje čipa RFID 44
 urejanje podatkov o čipu
 RFID 44
Shranjevanje
 dokumentacija 7
Sistemske nastavitve
 prikaz 49
Skladiščenje 94
Skladnost s standardom EU 98
Skladnost z zakonom o
 umerjanju 8
Spletna aplikacija
 odjava 35
 povezava 28
 prijava 35
 struktura 20
Sprednja plošča 21
 gumb 24
 pregled 21
 prikazni in upravljalni
 elementi 22
 senzor RFID 24
Standardi 98

Stanje napake 61
Števec električne energije
 prikaz stanja 52
Struktura 13
 spletna aplikacija 20
Svetlost LED-diod
 nastavitev 48

T

Tehnični podatki 96
Tipska ploščica 16
Tovarniške nastavitve
 ponastavitev 53

U

Uporaba
 predvideno 11
 spletna aplikacija 7
Uporabniške vloge 28
Uporabniški pečat 8
Upravljalni elementi 21
Ustavitev
 polnjenje 40

V

Varnost 10
Varnostna opozorila
 simboli 10
 struktura 10
Varnostni napotki 11
Varnostni simboli 10
Vloge 28
Vtičnica 25

W

WLAN-Client
 povezava 32

Z

Začetek
 polnjenje 37

Zaklepanje vtičnice
konfiguracija 51
Zakon o umerjanju
redni pregled 58
Zaščita
odstranjevanje 27
pritrnitev 26
Zaustavitev delovanja 93

Product Security Incident Response Team

psirt@esystems-mtg.de

eSystems MTG GmbH

Bahnhofstr. 100

73240 Wendlingen

Germany

www.esystems.de